

Документ подписан простой электронной подписью
Информация о владельце:
ФИО: Алейник Станислав Николаевич
Должность: Ректор
Дата подписания: 26.07.2021 15:45:37
Уникальный программный ключ:
5258223550ea9fbeb23726a1609b644b33d8986ab6755891f288f913a1351fae

МИНИСТЕРСТВО СЕЛЬСКОГО ХОЗЯЙСТВА РОССИЙСКОЙ ФЕДЕРАЦИИ
ФЕДЕРАЛЬНОЕ ГОСУДАРСТВЕННОЕ БЮДЖЕТНОЕ ОБРАЗОВАТЕЛЬНОЕ УЧРЕЖДЕНИЕ ВЫСШЕГО ОБРАЗОВАНИЯ «БЕЛГОРОДСКИЙ ГОСУДАРСТВЕННЫЙ АГРАРНЫЙ УНИВЕРСИТЕТ имени В.Я.ГОРИНА»

УТВЕРЖДАЮ

Декан экономического факультета

к.э.н., доцент  Ю.А. Китаёв

« 20 »  2021 г.



РАБОЧАЯ ПРОГРАММА ДИСЦИПЛИНЫ

Планирование и оценка проектов в агропромышленном комплексе
наименование дисциплины

Направление подготовки : 38.04.02 Менеджмент

шифр, наименование

Направленность (профиль): Аграрный менеджмент

Квалификация: магистр

Год начала подготовки: 2021

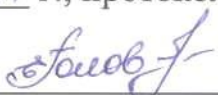
Майский, 2021

Рабочая программа дисциплины составлена с учетом требований:

- федерального государственного образовательного стандарта высшего образования по направлению подготовки/ специальности 38.04.02 Менеджмент, утвержденного приказом Министерства образования и науки РФ от 12.18.2020 г. № 952;
- порядка организации и осуществления образовательной деятельности по образовательным программам высшего образования – программам бакалавриата, программам специалитета, программам магистратуры, утвержденного приказом Министерства образования и науки РФ от 05.04.2017 г., № 301;

Составитель: к.э.н., доцент кафедры экономики Бреславец А.П.

Рассмотрена на заседании кафедры экономики
« 19 » 05 2021 г., протокол № 13

И.о. зав. кафедрой  Голованева Е.А.

Руководитель основной профессиональной образовательной программы  Китаёв Ю.А.

1. ЦЕЛИ И ЗАДАЧИ ОСВОЕНИЯ ДИСЦИПЛИНЫ

1.1. Цель - овладение компетенциями планирования и оценки проектов (с учетом основных концепций, философии и методологии проектного менеджмента), приобретение базовых навыков планирования и оценки проектов разных типов.

1.2. Задачи дисциплины:

Изучение дисциплины направлено на решение следующих задач:

- 1) усвоить концепцию и основы планирования и оценки проектов;
- 2) изучить методы планирования и оценки проектов;
- 3) приобрести навыки экономической оценки проектов и планирования проектных мероприятий.

II. МЕСТО ДИСЦИПЛИНЫ В СТРУКТУРЕ ОСНОВНОЙ ПРОФЕССИОНАЛЬНОЙ ОБРАЗОВАТЕЛЬНОЙ ПРОГРАММЫ

2.1. Цикл (раздел) ОПОП, к которому относится дисциплина

Учебная дисциплина «Планирование и оценка проектов в агропромышленном комплексе» относится к обязательной части учебного плана основной профессиональной образовательной программы (Б1.О.07), обеспечивающей подготовку магистра по направлению 38.04.02 Менеджмент.

2.2. Логическая взаимосвязь с другими частями ОПОП

Наименование предшествующих дисциплин, практик, на которых базируется данная дисциплина (модуль)	1. Планирование на предприятии. 2. Семинар по аграрной политике.
Требования к предварительной подготовке обучающихся	Для успешного освоения курса требуется знание и умения использовать положения экономической теории (о факторах производства, типах фирмы, конкуренции), современные концепции управления, методы экономического анализа, способы и приемы планирования, методы оценки имущества и денежных потоков.

Изучению планирования и оценки проектов в агропромышленном комплексе предшествует освоение студентами планирования на предприятии, семинара по аграрной политике.

Подготовка специалистов в области менеджмента для работы в российских фирмах различных масштабов и сфер деятельности требует включения в их учебные планы курса, освещающего содержательные проблемы управления и контроля предприятием при принятии управленческих решений, прежде всего экономического характера. Это обуславливает включение курса «Планирование и оценка проектов в агропромышленном комплексе» в учебные планы магистров направления менеджмента.

**III. ОБРАЗОВАТЕЛЬНЫЕ РЕЗУЛЬТАТЫ ОСВОЕНИЯ
ДИСЦИПЛИНЫ, СООТВЕТСТВУЮЩИЕ ФОРМИРУЕМЫМ
КОМПЕТЕНЦИЯМ**

Коды компетенций	Формулировка компетенции	Индикаторы достижения компетенции	Планируемые результаты обучения по дисциплине
УК-1	Способен осуществлять критический анализ проблемных ситуаций на основе системного подхода, вырабатывать стратегию действий	УК – 1.3. Разрабатывает стратегию достижения поставленной цели как последовательность шагов, предвидя результат каждого из них и оценивая их влияние на внешнее окружение планируемой деятельности и на взаимоотношения участников этой деятельности	Знать: основы планирования и методы оценки проектов.
			Уметь: принимать наиболее объективные решения в возникающие при планировании и оценке проектов.
			Владеть: навыками сбора, обработки и хранения информации, процессами систематизации, обобщения информации.
УК-2	Способен управлять проектом на всех этапах его жизненного цикла	УК – 2.1. Разрабатывает концепцию проекта в рамках обозначенной проблемы, формулируя цель, задачи, актуальность, значимость (научную, практическую, методическую и иную в зависимости от типа проекта), ожидаемые результаты и возможные сферы их применения	Знать: концепции проектов в рамках обозначенной проблемы.
			Уметь: разрабатывать концепцию проекта в рамках обозначенной проблемы.
			Владеть: навыками расчета ожидаемых результатов и возможных сфер применения разработанных проектов.
УК-2	Способен управлять проектом на всех этапах его жизненного цикла	УК – 2.2. Формирует план-график реализации проекта и план контроля его выполнения предвидя конечный результат и последовательность шагов для его достижения	Знать: этапы формирования плана-графика реализации проекта.
			Уметь: формировать план-график реализации проекта и план контроля его выполнения
			Владеть: навыками планирования графика реализации проекта и план контроля его выполнения предвидя конечный результат и последовательность шагов для его достижения
УК-2	Способен управлять проектом на всех этапах его жизненного цикла	УК – 2.4. Представляет публично результаты проекта (или отдельных	Знать: основные этапы представления публично результатов проектов

	цикла	его этапов) в различных формах (отчетов, статей, выступлений на научно-практических семинарах и конференциях) и предлагает пути его внедрения в практику	<p>Уметь: представлять публично результаты проекта (или отдельных его этапов) в различных формах (отчеты, статьи, выступления на научно-практических семинарах и конференциях)</p> <p>Владеть: способностью предлагать пути внедрения проектов в практику в различных формах (отчеты, статьи, выступления на научно-практических семинарах и конференциях)</p>
ОПК-5	Способен обобщать и критически оценивать научные исследования в менеджменте и смежных областях, выполнять научно-исследовательские проекты	ОПК – 5.2. Разрабатывает и оценивает результаты научно-исследовательских проектов обосновывая выбор оптимального решения	<p>Знать: информационную основу регионального развития, основные процессы, происходящие на предприятиях.</p> <p>Уметь: проводить экономический анализ и прогнозировать развитие ситуации</p> <p>Владеть: основными экономическими инструментами, механизмом анализа, диагностики и прогноза развития проектов</p>

IV. ОБЪЕМ, СТРУКТУРА, СОДЕРЖАНИЕ ДИСЦИПЛИНЫ, ВИДЫ УЧЕБНОЙ РАБОТЫ И ФОРМЫ КОНТРОЛЯ ЗНАНИЙ

4.1. Распределение объема учебной работы по формам обучения

Вид работы (в соответствии с учебным планом)	Объем учебной работы, час	
	Очная	Заочная
Формы обучения (вносятся данные по реализуемым формам)		
Семестр изучения дисциплины	3	2
Общая трудоемкость, всего, час	144	144
зачетные единицы	4	4
1. Контактная работа		
1.1. Контактная аудиторная работа (всего)	74,4	22,4
В том числе:		
Лекции (<i>Лек</i>)	36	6
Практические занятия (<i>Пр</i>)	36	8
Установочные занятия (<i>УЗ</i>)	-	2
Предэкзаменационные консультации (<i>Конс</i>)	2	-
Текущие консультации (<i>ТК</i>)	-	6
1.2. Промежуточная аттестация		
Экзамен (<i>КЭ</i>)	0,4	0,4
Выполнение курсовой работы (проекта) (<i>КНKP</i>)	-	-
Выполнение контрольной работы (<i>ККН</i>)	-	-
1.3. Контактная внеаудиторная работа (контроль)	18	4
2. Самостоятельная работа обучающихся (всего)	51,6	117,6
в том числе:		
Самостоятельная работа по проработке лекционного материала	12	26
Самостоятельная работа по подготовке к практическим занятиям	12	24
Работа над темами (вопросами), вынесенными на самостоятельное изучение	11,6	51,6
Самостоятельная работа по видам индивидуальных заданий: подготовка реферата (контрольной работы)	6	6
Подготовка к экзамену	10	10

4.2 Общая структура дисциплины и виды учебной работы

Наименование модулей и разделов дисциплины	Объемы видов учебной работы по формам обучения, час							
	Очная форма обучения				Заочная форма обучения			
	Всего	Лекции	практ.занятия	Самостоятельная работа	Всего	Лекции	практ. занятия	Самостоятельная работа
1	2	3	4	6	7	8	9	11
Модуль 1 «Планирование проектов»	61	18	18	25	58	4	4	50
1. Планирование и оценка в процессах управления проектами	16	6	4	6	14	1	1	12
2. Разработка плана управления проектом	18	6	6	6	15	2	1	12
3. Планирование управления содержанием и расписанием проекта	18	6	6	6	14	1	1	12
Итоговое занятие по темам модуля 1	9		2	7	15		1	14
Модуль 2 «Оценка проектов»	62,6	18	18	26,6	73,6	2	4	67,6
1. Экономическая оценка инвестиционных проектов в АПК	15	6	4	5	14	1	1	12
2. Ресурсное планирование и оценка стоимости проекта	13	4	4	5	15	1	2	12
3. Основы управления проектами	13	4	4	5	12			12
4. Управление качеством и рисками проекта	13	4	4	5	12			12
Итоговое занятие по темам модуля 2	8,6		2	6,6	20,6		1	19,6
Предэкзаменационные консультации	2				-			
Текущие консультации	-				6			
Установочные занятия	-				2			
Промежуточная аттестация	0,4				0,4			
Контактная аудиторная работа (всего)	72	36	36	-	12	6	8	-
Контактная внеаудиторная работа (всего)	18				4			
Самостоятельная работа (всего)	51,6				117,6			
Общая трудоемкость	144				144			

4.3 Содержание дисциплины

Наименование и содержание модулей и разделов дисциплины
Модуль 1 «Планирование проектов»
1. Планирование и оценка в процессах управления проектами
1.1. Проект и его жизненный цикл
1.2. Общие взаимодействия процессов управления проектом
1.3. Группа процессов планирования
1.4. Группа процессов оценки
2. Разработка плана управления проектом
2.1. Содержание плана управления проектом
2.2. Порядок разработки плана управления проектом
2.3. Базовые планы проекта
2.4. Иерархическая структура работ проекта
3. Планирование управления содержанием и расписанием проекта
3.1. Базовое расписание. План управления расписанием
3.2. Диаграммы Ганта, сетевые диаграммы
3.3. Порядок определения операций проекта. Оценка длительности операций проекта. Порядок определения последовательности операций
3.4. Базовый план проекта по содержанию. План управления содержанием
<i>Итоговое занятие по модулю 1</i>
Модуль 2 «Оценка проектов»
1. Экономическая оценка инвестиционных проектов в АПК
1.1. Основные принципы экономической оценки инвестиционных проектов
1.2. Исходные данные для экономической оценки проекта аграрного формирования
1.3. Абсолютные показатели
1.4. Внутренняя норма доходности
1.5. Индексы доходности
1.6. Срок окупаемости
2. Ресурсное планирование и оценка стоимости проекта
2.1. Порядок разработки бюджета проекта. Оценка ресурсов операций проекта.
2.2. План управления человеческими ресурсами. План управления закупками
2.3. Оценка стоимости проекта. Базовый план проекта по стоимости. План управления стоимостью проекта
3. Основы управления проектами
3.1. Типы проектов и параметры проекта
3.2. Цели, результаты и стратегия проекта
3.3. Окружение проекта. Команда и участники проекта
3.4. Устав проекта
4. Управление качеством и рисками проекта
4.1. План управления качеством
4.2. План совершенствования процессов
4.3. Идентификация рисков проекта. План управления рисками
4.4. Планирование реагирования на риски проекта
4.5. Организационное сопровождение и мониторинг проекта в АПК
<i>Итоговое занятие по модулю 2</i>

V. ОЦЕНКА ЗНАНИЙ И ФОНД ОЦЕНОЧНЫХ СРЕДСТВ

для проведения текущего контроля знаний и промежуточной аттестации обучающихся по дисциплине

5.1. Формы контроля знаний, рейтинговая оценка и формируемые компетенции (дневная форма обучения)

№ п/п	Наименование рейтингов, модулей и блоков	Общий объем учебной работы, час					Форма контроля знаний	Количество баллов, min	Количество баллов, max
		Формируемые компетенции	Общая трудоемкость	Лекции	Практ. занятия	Самост. работа			
Всего по дисциплине			144	36	36	51,6	Экзамен (3 семестр)	51	100
I. Рубежный рейтинг							Результаты сдачи модулей	31	60
Модуль 1 «Планирование проектов»		УК-1.3. УК-2.1.	64	12	12	40	Устный опрос	15	30
1.	1. Планирование и оценка в процессах управления проектами	УК-1.3.	16	6	4	6	Устный опрос		
2.	2. Разработка плана управления проектом	УК-1.3.	18	6	6	6	Устный опрос		
3.	3. Планирование управления содержанием и расписанием проекта	УК-2.1.	18	6	6	6	Устный опрос		
Итоговое занятие по темам модуля 1		Итоговое занятие по темам модуля 1	9		2	7	Тестирование, ситуационные задачи		
Модуль 2 «Оценка проектов»		УК-2.2. УК-2.4. ОПК-5.2.	62,6	18	18	26,6		16	30
4.	1. Экономическая оценка инвестиционных проектов в АПК	УК-2.2.	15	6	4	5	Устный опрос		
5.	2. Ресурсное планирование и оценка стоимости проекта	УК-2.4.	13	4	4	5	Устный опрос		
6.	3. Основы управления проектами	ОПК-5.2.	13	4	4	5	Устный опрос		
7.	4. Управление качеством и рисками проекта	ОПК-5.2.	13	4	4	5	Устный опрос		
Итоговое занятие по темам модуля 2		Итоговое занятие по темам модуля 2	8,6		2	6,6	Тестирование, ситуационные задачи		

<i>II. Творческий рейтинг</i>						реферат	2	5
<i>III. Рейтинг личностных качеств</i>						Оценка личностных качеств обучающегося, проявленных при изучении дисциплины	3	10
<i>IV. Рейтинг сформированности прикладных практических требований</i>							+	+
<i>V. Промежуточная аттестация</i>						Экзамен	15	25

5.2. Оценка знаний обучающегося

5.2.1. Основные принципы рейтинговой оценки знаний

Оценка знаний по дисциплине осуществляется согласно Положению о балльно–рейтинговой системе оценки обучения в ФГБОУ ВО Белгородский ГАУ.

Уровень развития компетенций оценивается с помощью рейтинговых баллов.

Рейтинги	Характеристика рейтингов	Максимум баллов
Рубежный	Отражает работу обучающегося на протяжении всего периода изучения дисциплины. Определяется суммой баллов, которые обучающийся получит по результатам изучения каждого модуля.	60
Творческий	Результат выполнения обучающимся индивидуального творческого задания различных уровней сложности, в том числе, участие в различных конференциях и конкурсах на протяжении всего курса изучения дисциплины.	5
Рейтинг личностных качеств	Оценка личностных качеств обучающихся, проявленных ими в процессе реализации дисциплины (модуля) (дисциплинированность, посещаемость учебных занятий, сдача вовремя контрольных мероприятий, ответственность, инициатива и др.)	10
Рейтинг сформированности прикладных практических требований	Оценка результата сформированности практических навыков по дисциплине (модулю), определяемый преподавателем перед началом проведения промежуточной аттестации и оценивается как «зачтено» или «не зачтено».	+
Промежуточная аттестация	Является результатом аттестации на окончательном этапе изучения дисциплины по итогам сдачи зачета или экзамена. Отражает уровень освоения информационно-теоретического компонента в целом и основ практической деятельности в частности.	25
Итоговый рейтинг	Определяется путём суммирования всех рейтингов	100

Итоговая оценка компетенций обучающегося осуществляется путём автоматического перевода баллов общего рейтинга в стандартные оценки.

Неудовлетворительно	Удовлетворительно	Хорошо	Отлично
менее 51 балла	51-67 баллов	67,1-85 баллов	85,1-100 баллов

5.2.2. Критерии оценки знаний обучающегося на экзамене

На экзамене студент отвечает в письменно-устной форме на вопросы экзаменационного билета (2 вопроса и задача).

Количественная оценка на экзамене определяется на основании следующих критериев:

- оценку «отлично» заслуживает студент, показавший всестороннее систематическое и глубокое знание учебно-программного материала, умение свободно выполнять задания, предусмотренные программой, усвоивший основную и знакомый с дополнительной литературой, рекомендованной программой; как правило, оценка «отлично» выставляется студентам, усвоившим взаимосвязь основных понятий дисциплины и их значение для приобретаемой профессии, проявившим творческие способности в понимании, изложении и использовании учебно-программного материала;
- оценку «хорошо» заслуживает студент, обнаруживший полное знание учебно-программного материала, успешно выполняющий предусмотренные в программе задания, усвоивший основную литературу, рекомендованную в программе; как правило, оценка «хорошо» выставляется студентам, показавшим систематический характер знаний по дисциплине и способным к их самостоятельному пополнению и обновлению в ходе дальнейшей учебной работы и профессиональной деятельности;
- оценку «удовлетворительно» заслуживает студент, обнаруживший знания основного учебно-программного материала в объеме, необходимом для дальнейшей учебы и предстоящей работы по профессии, справляющийся с выполнением заданий, предусмотренных программой, знакомый с основной литературой, рекомендованной программой; как правило, оценка «удовлетворительно» выставляется студентам, допустившим погрешности в ответе на экзамене и при выполнении экзаменационных заданий, но обладающим необходимыми знаниями для их устранения под руководством преподавателя;
- оценка «неудовлетворительно» выставляется студенту, обнаружившему проблемы в знаниях основного учебно-программного материала, допустившему принципиальные ошибки в выполнении предусмотренных программой заданий; как правило, оценка «неудовлетворительно» ставится студентам, которые не могут продолжать обучение или приступить к профессиональной деятельности по окончании вуза без дополнительных занятий по соответствующей дисциплине.

5.3. Фонд оценочных средств. Типовые контрольные задания или иные материалы, необходимые для оценки формируемых компетенций по дисциплине (приложение 1)

VI. УЧЕБНО-МЕТОДИЧЕСКОЕ И ИНФОРМАЦИОННОЕ ОБЕСПЕЧЕНИЕ ДИСЦИПЛИНЫ

6.1. Основная литература

1. Кон, М. Agile. Оценка и планирование проектов / М. Кон. - М.: Альпина Паблишер, 2018. - 418 с.

6.2. Дополнительная литература

1. Комлацкий, В.И. Планирование и организация научных исследований: Учебное пособие / В.И. Комлацкий. - Рн/Д: Феникс, 2019. - 122 с.
2. Ермилова, М.И. Внутрикorporативное финансовое планирование и бюджетирование. Учебник / М.И. Ермилова, Е.О. Азизи, М.Е. Косов. - М.: Юнити, 2018. - 336 с.

6.2.1 Периодические издания, адреса web-сайтов

Газеты

1. Российская газета [Текст] : газета. — Ежедн.
2. Экономика и жизнь [Текст] : газета. — Еженед.

Журналы

1. Вопросы экономики [Текст] : журнал. — Ежемес.
2. Российский экономический журнал [Текст] : журнал. — Двухмес.

6.3. Учебно-методическое обеспечение самостоятельной работы обучающихся по дисциплине

Самостоятельная работа обучающихся заключается в инициативном поиске информации о наиболее актуальных проблемах, которые имеют большое практическое значение и являются предметом научных дискуссий в рамках изучаемой дисциплины.

Самостоятельная работа планируется в соответствии с календарными планами рабочей программы по дисциплине и в методическом единстве с тематикой учебных аудиторных занятий.

6.3.1. Методические указания по освоению дисциплины

Вид учебных занятий	Организация деятельности обучающегося
Лекция	Написание конспекта лекций: кратко, схематично, последовательно фиксировать основные положения, выводы, формулировки, обобщения; помечать важные мысли, выделять ключевые слова, термины. Проверка терминов, понятий с помощью энциклопедий, словарей, справочников с выписыванием толкований в тетрадь. Обозначить вопросы, термины, материал, который вызывает трудности, пометить и попытаться найти ответ

Вид учебных занятий	Организация деятельности обучающегося
	в рекомендуемой литературе. Если самостоятельно не удастся разобраться в материале, необходимо сформулировать вопрос и задать преподавателю на консультации, на практическом занятии.
Практические занятия	Проработка рабочей программы, уделяя особое внимание целям и задачам структуре и содержанию дисциплины. Конспектирование источников. Работа с конспектом лекций, подготовка ответов к контрольным вопросам, просмотр рекомендуемой литературы, работа с текстом, решение ситуационных задач Прослушивание аудио- и видеозаписей по заданной теме.
Самостоятельная работа	Знакомство с электронной базой данных кафедры экономики, основной и дополнительной литературой, включая справочные издания, зарубежные источники, конспект основных положений, терминов, сведений, требующих для запоминания и являющихся основополагающими в этой теме. Составление аннотаций к прочитанным литературным источникам и др. Решение ситуационных задач по своему индивидуальному варианту, в которых обучающемуся предлагают осмыслить реальную профессионально-ориентированную ситуацию, необходимую для решения данной проблемы. Тестирование - система стандартизированных заданий, позволяющая автоматизировать процедуру измерения уровня знаний и умений обучающегося. Контрольная работа - средство проверки умений применять полученные знания для решения задач определенного типа по теме или разделу.
Подготовка к зачету	При подготовке к зачету необходимо ориентироваться на конспекты лекций, рекомендуемую литературу, полученные навыки по решению ситуационных задач

6.3.2 Видеоматериалы

1. Каталог учебных видеоматериалов на официальном сайте ФГБОУ ВО Белгородский ГАУ – Режим доступа: <http://bsaa.edu.ru/InfResource/library/video>

6.4. Ресурсы информационно-телекоммуникационной сети «Интернет», современные профессиональные базы данных, информационные справочные системы

1. Российское образование. Федеральный портал <http://www.edu.ru>
2. Центральная научная сельскохозяйственная библиотека <http://www.cnsnb.ru/>
3. Российская государственная библиотека – Режим доступа: <http://www.rsl.ru>

4. Информационно-аналитический раздел официального сайта Министерства финансов РФ - <http://info.minfin.ru/>
5. – БД информационно-правового обеспечения "Гарант". Договор №ЭПС-12-119 с ООО «Гарант-Сервис-Белгород» от 01.09.2012. Срок действия с 01.09.2012 – бессрочно;
6. – БД нормативно-правовой информации Консультант-Плюс. Договор об информационной поддержке с ООО «Веда-Консультант» от 01.01.2017. Срок действия с 01.01.2017 - бессрочно;
7. – Российская наукометрическая БД ScienceIndex на платформе elibrary.ru. Лицензионный договор №SIO-1279/2018-31806198874 от 13.03.2018 г. ООО «Научная электронная библиотека». Срок действия – с 13.03.2018 г. до 13.03.2019 г.
8. Клерк.ру – практическая помощь бухгалтеру - <https://www.klerk.ru/>
9. Профессиональная справочная система «Кодекс» - <https://kodeks.ru/products/buhgalteru>
10. Государственная система правовой информации - официальный интернет-портал правовой информации - <http://pravo.gov.ru/>
11. ЭБС «ZNANIUM.COM» – Режим доступа: <http://znanium.com>
12. Электронно-библиотечная система издательства «Лань» – Режим доступа: <http://e.lanbook.com/books>
13. Информационное правовое обеспечение «Гарант» (для учебного процесса) – Режим доступа: <http://www.garant.ru>
14. СПС Консультант Плюс: Версия Проф – Режим доступа: <http://www.consultant.ru>

VII. МАТЕРИАЛЬНО-ТЕХНИЧЕСКОЕ ОБЕСПЕЧЕНИЕ ДИСЦИПЛИНЫ

7.1. Помещения, укомплектованные специализированной мебелью и техническими средствами обучения, служащими для представления учебной информации большой аудитории

<p>Учебная аудитория для проведения занятий лекционного типа, семинарского типа, групповых и индивидуальных консультаций, текущего контроля и промежуточной аттестации №319</p>	<p>Специализированная мебель на 50 посадочных мест, доска настенная, кафедра, рабочее место преподавателя. Состав оборудования рабочего места:</p> <ul style="list-style-type: none"> - Проектор EPSONMultiMedia; - Экран Ecomony-P 200x200 (моторизированный); - Колонки Microlab; - Кронштейн, кабели коммутации; - ноутбук Lenovo. <p>Стенды наглядные 3 шт. «Бухгалтерский баланс», «План счетов бухгалтерского учета финансово-хозяйственной деятельности», «Герб бухгалтеров».</p>
<p>Учебная аудитория для проведения занятий семинарского типа, групповых и индивидуальных консультаций, текущего контроля и промежуточной аттестации № 234</p>	<p>Специализированная мебель на 28 посадочных мест, доска настенная, кафедра, рабочее место преподавателя. Состав оборудования рабочего места:</p> <ul style="list-style-type: none"> - мультимедийный проектор EPSON, - экран с электроприводом Digis-1, - аудиосистема (колонки Sven – 2 шт) - Кронштейн, кабели коммутации; - Ноутбук PackardBell; - Кабели коммутации.

	Стенды наглядные 3 шт. «Состав контрольно-кассовой машины ЭКР 2102К», «Признаки подлинности денежных купюр», «Банкноты и монеты банка России».
Помещения для самостоятельной работы с возможностью подключения к Интернету и обеспечением доступа в электронную информационно-образовательную среду Белгородского ГАУ (читальные залы библиотеки)	Специализированная мебель; комплект компьютерной техники в сборе (системный блок: Asus P4BGL-MX\IntelCeleron, 1715 MHz\256 Мб PC2700 DDR SDRAM\ST320014A (20 Гб, 5400 RPM, Ultra-ATA/100)\NEC CD-ROM CD-3002A\Intel(R) 82845G/GL/GE/PE/GV GraphicsController, монитор: Proview 777(N) / 786(N) [17" CRT], клавиатура, мышь.); Foxconn G31MVP/G31MXP\DualCoreIntelPentium E2200\1 Гб DDR2-800 DDR2 SDRAM\MAXTOR STM3160215A (160 Гб, 7200 RPM, Ultra-ATA/100)\Optiarc DVD RW AD-7243S\Intel GMA 3100 монитор: acerV193w [19"], клавиатура, мышь.) с возможностью подключения к сети Интернет и обеспечения доступа в электронную информационно-образовательную среду Белгородского ГАУ; настенный плазменный телевизор SAMSUNG PS50C450B1 Black HD (диагональ 127 см); аудио-видео кабель HDMI
Помещение для хранения и профилактического обслуживания учебного оборудования	Стол преподавательский – 3 шт., стол компьютерный – 1 шт., стул мягкий – 6 шт., шкаф стеллаж -3 шт., шкаф плат.двух дверный – 1 шт., шкаф книжный со стеклом – 1 шт., тумба – 2 шт., компьютер -1 шт., принтер – 1 шт., сейф – 1 шт., жалюзи-1шт

7.2. Комплект лицензионного программного обеспечения

Учебная аудитория для проведения занятий лекционного типа, семинарского типа, групповых и индивидуальных консультаций, текущего контроля и промежуточной аттестации №319	MS Windows WinStrtr 7 Acdmc Legalization RUS OPL NL. Договор №180 от 12.02.2011. Срок действия лицензии – бессрочно; MS Office Std 2010 RUS OPL NL Acdmc. Договор №180 от 12.02.2011. Срок действия лицензии – бессрочно; Anti-virus Kaspersky Endpoint Security для бизнеса (Сублицензионный договор №42 от 06.12.2019) - 522 лицензии. Срок действия лицензии по 01.01.2021
Учебная аудитория для проведения занятий семинарского типа, групповых и индивидуальных консультаций, текущего контроля и промежуточной аттестации № 234	MS Windows WinStrtr 7 Acdmc Legalization RUS OPL NL. Договор №180 от 12.02.2011. Срок действия лицензии – бессрочно; MS Office Std 2010 RUS OPL NL Acdmc. Договор №180 от 12.02.2011. Срок действия лицензии – бессрочно; Anti-virus Kaspersky Endpoint Security для бизнеса (Сублицензионный договор №42 от 06.12.2019) - 522 лицензии. Срок действия лицензии по 01.01.2021
Помещения для самостоятельной работы с возможностью подключения к Интернету и обеспечением доступа в электронную информационно-образовательную среду Белгородского ГАУ (читальные залы библиотеки)***	Microsoft Imagine Premium Electronic Software Delivery. Сублицензионный договор №937/18 на передачу неисключительных прав от 16.11.2018. Срок действия лицензии- бессрочно. MSOfficeStd 2010 RUSOPLNLAcdmc. Договор №180 от 12.02.2011. Срок действия лицензии – бессрочно. Anti-virus Kaspersky Endpoint Security для бизнеса (Сублицензионный договор №42 от 06.12.2019) - 522 лицензии. Срок действия лицензии по 01.01.2021 Информационно правовое обеспечение "Гарант" (для учебного процесса). Договор №ЭПС-12-119 от 01.09.2012. Срок действия - бессрочно. СПС КонсультантПлюс: Версия Проф. Консультант Финансист. КонсультантПлюс: Консультации для бюд-

	жетных организаций. Договор от 01.01.2017. Срок действия - бессрочно. RHVoice-v0.4-a2 синтезатор речи Программа Balabolka (portable) для чтения вслух текстовых файлов. Программа экранного доступа NDVA
Помещение для хранения и профилактического обслуживания учебного оборудования	MS Windows WinStrtr 7 Acdmc Legalization RUS OPL NL. Договор№180 от12.02.2011. Срок действия лицензии –бессрочно; - MS Office Std 2010 RUS OPL NL Acdmc. Договор №180 от12.02.2011. Срок действия лицензии – бессрочно; - Kaspersky Endpoint Security (Договор №149 от 11.12.2020)

7.3. Электронно-библиотечные системы и электронная информационно-образовательная среда обеспечивающие одновременный доступ не менее 25 процентов обучающихся по программе бакалавриата:

– БД информационно-правового обеспечения "Гарант". Договор №ЭПС-12-119 с ООО «Гарант-Сервис-Белгород» от 01.09.2012. Срок действия с 01.09.2012 – бессрочно;

– БД нормативно-правовой информации Консультант-Плюс. Договор об информационной поддержке с ООО «Веда-Консультант» от 01.01.2017. Срок действия с 01.01.2017 - бессрочно;

VIII ОСОБЕННОСТИ ОСВОЕНИЯ ДИСЦИПЛИНЫ (МОДУЛЯ) ДЛЯ ИНВАЛИДОВ И ЛИЦ С ОГРАНИЧЕННЫМИ ВОЗМОЖНОСТЯМИ ЗДОРОВЬЯ

В случае обучения в университете инвалидов и лиц с ограниченными возможностями здоровья учитываются особенности психофизического развития, индивидуальные возможности и состояние здоровья таких обучающихся.

Образование обучающихся из числа инвалидов и лиц с ограниченными возможностями здоровья может быть организовано как совместно с другими обучающимися, так и в отдельных группах. Обучающиеся из числа лиц с ограниченными возможностями здоровья обеспечены печатными и (или) электронными образовательными ресурсами в формах, адаптированных к ограничениям их здоровья. Обучение инвалидов осуществляется также в соответствии с индивидуальной программой реабилитации инвалида (при наличии).

Для лиц с ограниченными возможностями здоровья по слуху возможно предоставление учебной информации в визуальной форме (краткий конспект лекций; тексты заданий). На аудиторных занятиях допускается присутствие ассистента, а также сурдопереводчиков и (или) тифлосурдопереводчиков. Текущий контроль успеваемости осуществляется в письменной форме: обучающийся письменно отвечает на вопросы, письменно выполняет практические задания. Доклад (реферат) также может быть представлен в письменной форме, при этом требования к содержанию остаются теми же, а требования к качеству изложения материала (понятность, качество речи, взаимодействие с аудиторией и т. д.) заменяются на соответствующие требования, предъявляе-

мые к письменным работам (качество оформления текста и списка литературы, грамотность, наличие иллюстрационных материалов и т.д.). Промежуточная аттестация для лиц с нарушениями слуха проводится в письменной форме, при этом используются общие критерии оценивания. При необходимости время подготовки к ответу может быть увеличено.

Для лиц с ограниченными возможностями здоровья по зрению университетом обеспечивается выпуск и использование на учебных занятиях альтернативных форматов печатных материалов (крупный шрифт или аудиофайлы) а также обеспечивает обучающихся надлежащими звуковыми средствами воспроизведения информации (диктофонов и т.д.). Допускается присутствие ассистента, оказывающего обучающемуся необходимую техническую помощь. Текущий контроль успеваемости осуществляется в устной форме. При проведении промежуточной аттестации для лиц с нарушением зрения тестирование может быть заменено на устное собеседование по вопросам.

Для лиц с ограниченными возможностями здоровья, имеющих нарушения опорно-двигательного аппарата материально-технические условия университета обеспечивают возможность беспрепятственного доступа обучающихся в учебные помещения, а также пребывания в них (наличие пандусов, поручней, расширенных дверных проемов, лифтов; наличие специальных кресел и других приспособлений). На аудиторных занятиях, а также при проведении процедур текущего контроля успеваемости и промежуточной аттестации лицам с ограниченными возможностями здоровья, имеющим нарушения опорно-двигательного аппарата могут быть предоставлены необходимые технические средства (персональный компьютер, ноутбук или другой гаджет); допускается присутствие ассистента (ассистентов), оказывающего обучающимся необходимую техническую помощь (занять рабочее место, передвигаться по аудитории, прочесть задание, оформить ответ, общаться с преподавателем).

**Министерство сельского хозяйства Российской Федерации
Федеральное государственное бюджетное образовательное учреждение
высшего образования
«Белгородский государственный аграрный университет имени В.Я. Горина»
(ФГБОУ ВО Белгородский ГАУ)**

**ФОНД ОЦЕНОЧНЫХ СРЕДСТВ
для проведения промежуточной аттестации обучающихся**

по дисциплине «Планирование и оценка проектов в агропромышленном комплексе»

Направление подготовки 38.04.02. – Менеджмент
Направленность (профиль) – Аграрный менеджмент
Квалификация – «магистр»
Год начала подготовки – 2021

Майский, 2021

1.Перечень компетенций с указанием этапов их формирования в процессе освоения образовательной программы

Код контролируемой компетенции	Формулировка контролируемой компетенции	Индикаторы достижения компетенции	Этап (уровень) освоения компетенции	Планируемые результаты обучения	Наименование модулей и (или) разделов дисциплины	Наименование оценочного средства	
						Текущий контроль	Промежуточная аттестация
УК - 1	Способен осуществлять критический анализ проблемных ситуаций на основе системного подхода, выработать стратегию действий	УК – 1.3. Разрабатывает стратегию достижения поставленной цели как последовательность шагов, предвидя результат каждого из них и оценивая их влияние на внешнее окружение планируемой деятельности и на взаимоотношения участников этой деятельности	Первый этап (пороговый уровень)	Знать: основы планирования и методы оценки проектов.	Модуль 1 «Планирование проектов»	устный опрос	итоговое тестирование, ситуационные задачи
					<i>Модуль 2 «Оценка проектов»</i>		
			Второй этап (продвинутый уровень)	Уметь: принимать наиболее объективные решения в возникающие при планировании и оценке проектов.	Модуль 1 «Планирование проектов»	устный опрос	итоговое тестирование, ситуационные задачи
					<i>Модуль 2 «Оценка проектов»</i>		
			Третий этап (высокий уровень)	Владеть: навыками сбора, обработки и хранения информации, процессами систематизации, обобщения информации.	Модуль 1 «Планирование проектов»	устный опрос	итоговое тестирование, ситуационные задачи
					<i>Модуль 2 «Оценка проектов»</i>		
УК - 2	Способен управлять проектом на	УК – 2.1. Разрабатывает	Первый этап (пороговый уровень)	Знать: концепции проектов в рамках обозначен-	Модуль 1 «Планирование	устный опрос	итоговое тестирование,

	всех этапах его жизненного цикла	концепцию проекта в рамках обозначенной проблемы, формулируя цель, задачи, актуальность, значимость (научную, практическую, методическую и иную в зависимости от типа проекта), ожидаемые результаты и возможные сферы их применения		ной проблемы.	проектов»		ситуационные задачи
					Модуль 2 «Оценка проектов»	устный опрос	итоговое тестирование, ситуационные задачи
			Второй этап (продвинутый уровень)	Уметь: разрабатывать концепцию проекта в рамках обозначенной проблемы.	Модуль 1 «Планирование проектов»	устный опрос	итоговое тестирование, ситуационные задачи
					Модуль 2 «Оценка проектов»	устный опрос	итоговое тестирование, ситуационные задачи
			Третий этап (высокий уровень)	Владеть: навыками расчета ожидаемых результатов и возможных сфер применения разработанных проектов.	Модуль 1 «Планирование проектов»	устный опрос	итоговое тестирование, ситуационные задачи
					Модуль 2 «Оценка проектов»	устный опрос	итоговое тестирование, ситуационные задачи
УК-2	Способен управлять проектом на всех этапах его жизненного цикла	УК – 2.2. Формирует план-график реализации проекта и план контроля его выполнения предвидя конечный результат и последователь-	Первый этап (пороговый уровень)	Знать: этапы формирования плана-графика реализации проекта.	Модуль 1 «Планирование проектов»	устный опрос	итоговое тестирование, ситуационные задачи
					Модуль 2 «Оценка проектов»	устный опрос	итоговое тестирование, ситуационные задачи
			Второй этап (продвинутый уровень)	Уметь: формировать план-график реализации проекта и план контроля его вы-	Модуль 1 «Планирование проектов»	устный опрос	итоговое тестирование, ситуационные задачи

		ность шагов для его достижения		полнения	Модуль 2 «Оценка проектов»	устный опрос	итоговое тестирование, ситуационные задачи	
			Третий этап (высокий уровень)	Знать: этапы формирования плана-графика реализации проекта.	Модуль 1 «Планирование проектов»	устный опрос	итоговое тестирование, ситуационные задачи	
					Модуль 2 «Оценка проектов»	устный опрос	итоговое тестирование, ситуационные задачи	
УК-2	Способен управлять проектом на всех этапах его жизненного цикла	УК – 2.4. Представляет публично результаты проекта (или отдельных его этапов) в различных формах (отчетов, статей, выступлений на научно-практических семинарах и конференциях) и предлагает пути его внедрения в практику	Первый этап (пороговый уровень)	Знать: основные этапы представления публично результатов проектов	Модуль 1 «Планирование проектов»	устный опрос	итоговое тестирование, ситуационные задачи	
						Модуль 2 «Оценка проектов»	устный опрос	итоговое тестирование, ситуационные задачи
			Второй этап (продвинутый уровень)	Уметь: представлять публично результаты проекта (или отдельных его этапов) в различных формах (отчеты, статьи, выступления на научно-практических семинарах и конференциях)	Модуль 1 «Планирование проектов»	устный опрос	итоговое тестирование, ситуационные задачи	
						Модуль 2 «Оценка проектов»	устный опрос	итоговое тестирование, ситуационные задачи
			Третий этап (высокий уровень)	Владеть: способностью предлагать пути внедрения проектов в практику в различных формах (отчеты, статьи, выступления на научно-практических	Модуль 1 «Планирование проектов»	устный опрос	итоговое тестирование, ситуационные задачи	
						на научно-практических	Модуль 2 «Оценка проек-	устный опрос

				семинарах и конференциях)	<i>тов»</i>		задачи
ОПК-5	Способен обобщать и критически оценивать научные исследования в менеджменте и смежных областях, выполнять научно-исследовательские проекты	ОПК – 5.2. Разрабатывает и оценивает результаты научно-исследовательских проектов обосновывая выбор оптимального решения	Первый этап (пороговый уровень)	Знать: информационную основу регионального развития, основные процессы, происходящие на предприятиях.	Модуль 1 «Планирование проектов»	устный опрос	итоговое тестирование, ситуационные задачи
					Модуль 2 «Оценка проектов»	устный опрос	итоговое тестирование, ситуационные задачи
			Второй этап (продвинутый уровень)	Уметь: проводить экономический анализ и прогнозировать развитие ситуации	Модуль 1 «Планирование проектов»	устный опрос	итоговое тестирование, ситуационные задачи
					Модуль 2 «Оценка проектов»	устный опрос	итоговое тестирование, ситуационные задачи
			Третий этап (высокий уровень)	Владеть: основными экономическими инструментами, механизмом анализа, диагностики и прогноза развития проектов	Модуль 1 «Планирование проектов»	устный опрос	итоговое тестирование, ситуационные задачи
					Модуль 2 «Оценка проектов»	устный опрос	итоговое тестирование, ситуационные задачи

2. Описание показателей и критериев оценивания компетенций, описание шкал оценивания

Компетенция	Планируемые результаты обучения (показатели достижения заданного уровня компетенции)	Уровни и критерии оценивания результатов обучения, шкалы оценивания			
		Компетентность не сформирована	Пороговый уровень компетентности	Продвинутый уровень компетентности	Высокий уровень
		неудовлетворительно	Удовлетворительно	Хорошо	Отлично
УК-1 Способен осуществлять критический анализ проблемных ситуаций на основе системного подхода, вырабатывать стратегию действий	УК – 1.3. Разрабатывает стратегию достижения поставленной цели как последовательность шагов, предвидя результат каждого из них и оценивая их влияние на внешнее окружение планируемой деятельности и на взаимоотношения участников этой деятельности	Не способен разрабатывать стратегию достижения поставленной цели как последовательность шагов, предвидя результат каждого из них и оценивая их влияние на внешнее окружение планируемой деятельности и на взаимоотношения участников этой деятельности.	Частично способен разрабатывать стратегию достижения поставленной цели как последовательность шагов, предвидя результат каждого из них и оценивая их влияние на внешнее окружение планируемой деятельности и на взаимоотношения участников этой деятельности.	Способен разрабатывать стратегию достижения поставленной цели как последовательность шагов, предвидя результат каждого из них и оценивая их влияние на внешнее окружение планируемой деятельности и на взаимоотношения участников этой деятельности.	Способен самостоятельно разрабатывать стратегию достижения поставленной цели как последовательность шагов, предвидя результат каждого из них и оценивая их влияние на внешнее окружение планируемой деятельности и на взаимоотношения участников этой деятельности.
	Знать: основы планирования и методы оценки проектов.	Не знает основы планирования и методы оценки проектов.	Частично знает основы планирования и методы оценки проектов.	Знает основы планирования и методы оценки проектов.	Аргументировано объясняет основы планирования и методы оценки проектов.
	Уметь: принимать наиболее объективные решения в возникающие при планировании и оценке проектов.	Не умеет принимать наиболее объективные решения в возникающие при планировании и оценке проек-	Частично принимать наиболее объективные решения в возникающие при планировании и оценке	Умеет принимать наиболее объективные решения в возникающие при планировании и оценке проектов.	Умеет самостоятельно принимать наиболее объективные решения в возникающие при планировании и

		тов.	проектов.		оценке проектов.
	Владеть: навыками сбора, обработки и хранения информации, процессами систематизации, обобщения информации.	Не владеет навыками сбора, обработки и хранения информации, процессами систематизации, обобщения информации.	Частично владеет навыками сбора, обработки и хранения информации, процессами систематизации, обобщения информации.	Владеет навыками сбора, обработки и хранения информации, процессами систематизации, обобщения информации.	Самостоятельно владеет навыками сбора, обработки и хранения информации, процессами систематизации, обобщения информации.
УК-2 Способен управлять проектом на всех этапах его жизненного цикла	УК – 2.1. Разрабатывает концепцию проекта в рамках обозначенной проблемы, формулируя цель, задачи, актуальность, значимость (научную, практическую, методическую и иную в зависимости от типа проекта), ожидаемые результаты и возможные сферы их применения	Не способен разрабатывать концепцию проекта в рамках обозначенной проблемы, формулируя цель, задачи, актуальность, значимость (научную, практическую, методическую и иную в зависимости от типа проекта), ожидаемые результаты и возможные сферы их применения.	Частично способен разрабатывать концепцию проекта в рамках обозначенной проблемы, формулируя цель, задачи, актуальность, значимость (научную, практическую, методическую и иную в зависимости от типа проекта), ожидаемые результаты и возможные сферы их применения.	Способен разрабатывать концепцию проекта в рамках обозначенной проблемы, формулируя цель, задачи, актуальность, значимость (научную, практическую, методическую и иную в зависимости от типа проекта), ожидаемые результаты и возможные сферы их применения.	Способен самостоятельно разрабатывать концепцию проекта в рамках обозначенной проблемы, формулируя цель, задачи, актуальность, значимость (научную, практическую, методическую и иную в зависимости от типа проекта), ожидаемые результаты и возможные сферы их применения.
	Знать: концепции проектов в рамках обозначенной проблемы.	Не знает концепции проектов в рамках обозначенной проблемы.	Частично концепции проектов в рамках обозначенной проблемы.	Знает концепции проектов в рамках обозначенной проблемы.	Аргументировано объясняет концепции проектов в рамках обозначенной проблемы.
	Уметь: разрабатывать концепцию проекта в рам-	Не умеет разрабатывать концепцию про-	Частично умеет разрабатывать концепцию	Умеет разрабатывать концепцию проекта в	Умеет самостоятельно разрабатывать кон-

	ках обозначенной проблемы.	екта в рамках обозначенной проблемы.	проекта в рамках обозначенной проблемы.	рамках обозначенной проблемы.	цепцию проекта в рамках обозначенной проблемы.
	Владеть: навыками расчета ожидаемых результатов и возможных сфер применения разработанных проектов.	Не владеет навыками расчета ожидаемых результатов и возможных сфер применения разработанных проектов.	Частично владеет навыками расчета ожидаемых результатов и возможных сфер применения разработанных проектов.	Владеет навыками расчета ожидаемых результатов и возможных сфер применения разработанных проектов.	Самостоятельно владеет навыками расчета ожидаемых результатов и возможных сфер применения разработанных проектов.
УК-2 Способен управлять проектом на всех этапах его жизненного цикла	УК – 2.2. Формирует план-график реализации проекта и план контроля его выполнения предвидя конечный результат и последовательность шагов для его достижения	Не способен формировать план-график реализации проекта и план контроля его выполнения предвидя конечный результат и последовательность шагов для его достижения.	Частично способен формировать план-график реализации проекта и план контроля его выполнения предвидя конечный результат и последовательность шагов для его достижения.	Способен формировать план-график реализации проекта и план контроля его выполнения предвидя конечный результат и последовательность шагов для его достижения.	Способен самостоятельно формировать план-график реализации проекта и план контроля его выполнения предвидя конечный результат и последовательность шагов для его достижения.
	Знать: этапы формирования плана-графика реализации проекта.	Не знает этапы формирования плана-графика реализации проекта.	Частично знает этапы формирования плана-графика реализации проекта.	Знает этапы формирования плана-графика реализации проекта.	Аргументировано объясняет этапы формирования плана-графика реализации проекта.
	Уметь: формировать план-график реализации проекта и план контроля его выполнения	Не умеет формировать план-график реализации проекта и план контроля его выполнения.	Частично умеет формировать план-график реализации проекта и план контроля его выполнения.	Умеет формировать план-график реализации проекта и план контроля его выполнения.	Умеет самостоятельно формировать план-график реализации проекта и план контроля его выполнения.

	Владеть: навыками планирования графика реализации проекта и план контроля его выполнения предвидя конечный результат и последовательность шагов для его достижения	Не владеет навыками планирования графика реализации проекта и план контроля его выполнения предвидя конечный результат и последовательность шагов для его достижения.	Частично владеет навыками планирования графика реализации проекта и план контроля его выполнения предвидя конечный результат и последовательность шагов для его достижения.	Владеет навыками планирования графика реализации проекта и план контроля его выполнения предвидя конечный результат и последовательность шагов для его достижения.	Самостоятельно владеет навыками планирования графика реализации проекта и план контроля его выполнения предвидя конечный результат и последовательность шагов для его достижения.
УК-2 Способен управлять проектом на всех этапах его жизненного цикла	УК – 2.4. Представляет публично результаты проекта (или отдельных его этапов) в различных формах (отчетов, статей, выступлений на научно-практических семинарах и конференциях) и предлагает пути его внедрения в практику	Не способен представлять публично результаты проекта (или отдельных его этапов) в различных формах (отчетов, статей, выступлений на научно-практических семинарах и конференциях) и предлагает пути его внедрения в практику.	Частично способен представлять публично результаты проекта (или отдельных его этапов) в различных формах (отчетов, статей, выступлений на научно-практических семинарах и конференциях) и предлагает пути его внедрения в практику.	Способен представлять публично результаты проекта (или отдельных его этапов) в различных формах (отчетов, статей, выступлений на научно-практических семинарах и конференциях) и предлагает пути его внедрения в практику.	Способен самостоятельно представлять публично результаты проекта (или отдельных его этапов) в различных формах (отчетов, статей, выступлений на научно-практических семинарах и конференциях) и предлагает пути его внедрения в практику.
	Знать: основные этапы представления публично результатов проектов	Не знает основные этапы представления публично результатов проектов.	Частично знает основные этапы представления публично результатов проектов.	Знает основные этапы представления публично результатов проектов.	Аргументировано объясняет основные этапы представления публично результатов проектов.
	Уметь: представлять пуб-	Не умеет представлять	Частично умеет пред-	Умеет представлять пуб-	Умеет самостоятельно

	лично результаты проекта (или отдельных его этапов) в различных формах (отчеты, статьи, выступления на научно-практических семинарах и конференциях)	публично результаты проекта (или отдельных его этапов) в различных формах (отчеты, статьи, выступления на научно-практических семинарах и конференциях).	ставить публично результаты проекта (или отдельных его этапов) в различных формах (отчеты, статьи, выступления на научно-практических семинарах и конференциях).	лично результаты проекта (или отдельных его этапов) в различных формах (отчеты, статьи, выступления на научно-практических семинарах и конференциях).	представлять публично результаты проекта (или отдельных его этапов) в различных формах (отчеты, статьи, выступления на научно-практических семинарах и конференциях).
	Владеть: способностью предлагать пути внедрения проектов в практику в различных формах (отчеты, статьи, выступления на научно-практических семинарах и конференциях)	Не владеет способностью предлагать пути внедрения проектов в практику в различных формах (отчеты, статьи, выступления на научно-практических семинарах и конференциях).	Частично владеет способностью предлагать пути внедрения проектов в практику в различных формах (отчеты, статьи, выступления на научно-практических семинарах и конференциях).	Владеет способностью предлагать пути внедрения проектов в практику в различных формах (отчеты, статьи, выступления на научно-практических семинарах и конференциях).	Самостоятельно владеет способностью предлагать пути внедрения проектов в практику в различных формах (отчеты, статьи, выступления на научно-практических семинарах и конференциях).
ОПК-5 Способен обобщать и критически оценивать научные исследования в менеджменте и смежных областях, выполнять научно-исследовательские проекты	ОПК – 5.2. Разрабатывает и оценивает результаты научно-исследовательских проектов обосновывая выбор оптимального решения	Не способен разрабатывать и оценивать результаты научно-исследовательских проектов обосновывая выбор оптимального решения.	Частично способен разрабатывать и оценивать результаты научно-исследовательских проектов обосновывая выбор оптимального решения.	Способен разрабатывать и оценивать результаты научно-исследовательских проектов обосновывая выбор оптимального решения.	Способен самостоятельно разрабатывать и оценивать результаты научно-исследовательских проектов обосновывая выбор оптимального решения.
	Знать: информационную основу регионального развития, основные про-	Не знает информационную основу регионального развития,	Частично знает информационную основу регионального	Знает информационную основу регионального развития, основные	Аргументировано объясняет информационную основу

	цессы, происходящие на предприятиях.	основные процессы, происходящие на предприятиях.	развития, основные процессы, происходящие на предприятиях.	процессы, происходящие на предприятиях.	регионального развития, основные процессы, происходящие на предприятиях.
	Уметь: проводить экономический анализ и прогнозировать развитие ситуации	Не умеет проводить экономический анализ и прогнозировать развитие ситуации.	Частично умеет проводить экономический анализ и прогнозировать развитие ситуации.	Умеет проводить экономический анализ и прогнозировать развитие ситуации.	Умеет самостоятельно проводить экономический анализ и прогнозировать развитие ситуации.
	Владеть: основными экономическими инструментами, механизмом анализа, диагностики и прогноза развития проектов	Не владеет основными экономическими инструментами, механизмом анализа, диагностики и прогноза развития проектов.	Частично владеет основными экономическими инструментами, механизмом анализа, диагностики и прогноза развития проектов.	Владеет основными экономическими инструментами, механизмом анализа, диагностики и прогноза развития проектов.	Самостоятельно владеет основными экономическими инструментами, механизмом анализа, диагностики и прогноза развития проектов.

3. Типовые контрольные задания или иные материалы, необходимые для оценки знаний, умений, навыков и (или) опыта деятельности, характеризующих этапы формирования компетенций в процессе освоения образовательной программы

Первый этап (пороговой уровень)

ЗНАТЬ основы планирования и методы оценки проектов в АПК, информационную основу регионального развития, основные процессы, происходящие на предприятиях.

Тестовые задания

1. Факторы, которыми характеризуются проектные риски и на основе которых формируется план управления рисками:

Рисковое событие

Вероятность наступления рискового события

Размер потерь в результате наступления рискового события

Степень агрессивности внешней среды

Уровень инфляции

Конкурентная среда

Региональное законодательство

2. Основной результат стадии разработки проекта:

Сводный план осуществления проекта

Концепция проекта

Достижение цели и получение ожидаемого результата проекта

Инженерная проектная документация

3. Последовательность действий по планированию стоимости проекта:

Определение стоимости использования ресурсов (материальных и трудовых)

Определение стоимости каждой проектной работы, исходя из объема затрачиваемых на выполнение ресурсов и их стоимости

Определение стоимости всего проекта

Составление, согласование и утверждение сметы проекта

Формирование, согласование и утверждение бюджета проекта

4. Предметная область проекта – это ...

Содержание и объем проектных работ, совокупность продуктов и услуг, производство которых должно быть обеспечено в результате завершения осуществляемого проекта

Желаемый результат деятельности, достигаемый в итоге успешного осуществления проекта в заданных условиях его выполнения

Направления и основные принципы осуществления проекта

Территория реализации проекта

Причина существования проекта

5. Календарный план – это ...

Документ, устанавливающий полный перечень работ проекта, их взаимосвязь, последовательность и сроки выполнения, продолжительности, а также исполнителей и ресурсы, необходимые для выполнения работ проекта

Сетевая диаграмма

План по созданию календаря

Документ, устанавливающий основные ресурсные ограничения проекта

6. Диаграмма Ганта – это ...

Горизонтальная линейная диаграмма, на которой работы проекта представляются

Протяженными во времени отрезками, характеризующимися временными и другими

Параметрами

Документ, устанавливающий основные ресурсные ограничения проекта

Графическое изображение иерархической структуры всех работ проекта

Дерево ресурсов проекта

Организационная структура команды проекта

7. Планирование проекта – это ...

Непрерывный процесс определения наилучшего способа действий для достижения поставленных целей проекта с учетом складывающейся обстановки

Разовое мероприятие по созданию сводного плана проекта

Это стадия процесса управления проектом, результатом которой является санкционирование начала проекта

8. Структурная декомпозиция работ (СДР) проекта – это ...

Графическое изображение иерархической структуры всех работ проекта

Направления и основные принципы осуществления проекта

Дерево ресурсов проекта

Организационная структура команды проекта

9. Метод критического пути используется для ...

Оптимизации (сокращения) сроков реализации проекта

Планирования рисков проекта

Планирования мероприятий по выходу из критических ситуаций

Определения продолжительности выполнения отдельных работ

10. При составлении СДР декомпозиция работ прекращается тогда, когда выполнены следующие условия:

Понятен конечный результат каждой работы и способы его достижения

Могут быть определены временные характеристики и ответственность за выполнение каждой работы

Команда проекта устала составлять СДР

СДР имеет более 5 уровней декомпозиции
Определена четкая последовательность работ

11. Завершающая стадия планирования предметной области проекта
анализ текущего состояния и уточнением целей и результатов проекта
Уточнение основных характеристик проекта

Анализ и корректировка ограничений и допущений, принятых на стадии инициации проекта

Выбор критериев оценки промежуточных и окончательных результатов создания проекта

Построение структурной декомпозиции предметной области проекта

12. Последовательность действий по планированию материальных ресурсов проекта

Определение материальных ресурсов, необходимых для выполнения каждой работы

Составление единого перечня материальных ресурсов для реализации проекта и анализ альтернативных вариантов

Определение наличия необходимого объема материальных ресурсов

Анализ и разрешение возникших противоречий в потребности и наличии материальных ресурсов

Критерии оценивания тестового задания:

Тестовые задания оцениваются по шкале: 1 балл за правильный ответ, 0 баллов за неправильный ответ. Итоговая оценка по тесту формируется путем суммирования набранных баллов и отнесения их к общему количеству вопросов в задании. Помножив полученное значение на 100%, можно привести итоговую оценку к традиционной следующим образом:

Процент правильных ответов Оценка

90 – 100% 12 баллов и/или «отлично»

70 – 89 % От 9 до 11 баллов и/или «хорошо»

51 – 69 % От 6 до 8 баллов и/или «удовлетворительно»

менее 50 % От 0 до 5 баллов и/или «неудовлетворительно»

Второй этап (продвинутый уровень)

УМЕТЬ принимать наиболее объективные решения в возникающие при планировании и оценке проектов, проводить экономический анализ и прогнозировать развитие ситуации.

Тестовые задания

1. Принятый к исполнению план проекта сельскохозяйственного предприятия, содержащий сведения об основных временных и стоимостных параметрах проекта, называется

А) архивом проекта; Б) базовым планом; В) бюджетом проекта.

2. Документ, содержащий общую сумму финансовых средств, распределенных по статьям и временным периодам, называется

А) архивом проекта; Б) базовым планом; В) бюджетом проекта.

3. Структурированный комплект документации проекта сельскохозяйственного предприятия, представленный в бумажном и/или электронном виде, называется

А) архивом проекта; Б) базовым планом; В) бюджетом проекта.

4. Совокупность лиц, групп и организаций, объединенных во временную организационную структуру для выполнения работ проекта, называется

А) исполнителем проекта; Б) заказчиком проекта; В) командой проекта.

5. Существенное событие проекта, отражающее получение измеримых результатов проекта, представляет собой

А) вероятное для проекта событие, наступление которого может как отрицательно, так и положительно отразиться на результатах проекта;

Б) действие, выполняемое для достижения цели проекта;

В) контрольное событие проекта.

6. Измеримый результат, который должен быть получен в ходе реализации проекта сельскохозяйственного предприятия, это

А) план проекта; Б) продукт проекта; В) бюджет проекта.

7. Комплекс взаимосвязанных мероприятий, направленный на создание уникального продукта или услуги в условиях временных и ресурсных ограничений, это

А) план проекта; Б) бюджет проекта; В) проект.

8. Действие, выполняемое для достижения цели проекта, это

А) работа проекта; Б) план проекта; В) проектный процесс.

9. Совокупность взаимосвязанных действий, направленных на достижение определенных результатов, это

А) план проекта; Б) проектный процесс; В) бюджет проекта.

10. Плановые даты исполнения работ и контрольных событий проекта сельскохозяйственного предприятия, это

А) план проекта; Б) бюджет проекта; В) расписание проекта.

11. Вероятное для проекта событие, наступление которого может как отрицательно, так и положительно отразиться на результатах проекта, называется
А) работой проекта; Б) риском; В) продуктом проекта.

12. Планирование, организация и контроль трудовых, финансовых и материально-технических ресурсов проекта, направленные на эффективное достижение целей проекта, называется
А) планом проекта; Б) бюджетом проекта; В) управлением проекта.

Критерии оценивания тестового задания:

Тестовые задания оцениваются по шкале: 1 балл за правильный ответ, 0 баллов за неправильный ответ. Итоговая оценка по тесту формируется путем суммирования набранных баллов и отнесения их к общему количеству вопросов в задании. Помножив полученное значение на 100%, можно привести итоговую оценку к традиционной следующим образом:

Процент правильных ответов Оценка

90 – 100% 12 баллов и/или «отлично»

70 – 89 % От 9 до 11 баллов и/или «хорошо»

51 – 69 % От 6 до 8 баллов и/или «удовлетворительно»

менее 50 % От 0 до 5 баллов и/или «неудовлетворительно»

Третий этап (высокий уровень)

ВЛАДЕТЬ навыками сбора, обработки и хранения информации, процессами систематизации, обобщения информации, основными экономическими инструментами, механизмом анализа, диагностики и прогноза развития проектов.

Тестовые задания

1. Процесс, состоящий из совокупности скоординированных и управляемых видов деятельности с начальной и конечной датами, предпринятый для достижения цели, соответствующей конкретным требованиям, включающий ограничения по срокам, стоимости и ресурсам, называется

А) Графиком проекта; Б) Проектом; В) Планом проекта; Г) Проектной технологией

2. Генеральная цель проекта называется

А) Миссией; Б) Масштабом; В) Стратегией; Г) Проблемой

3. Устав проекта

- А) Определяет основные требования к результату проекта и основные характеристики самого проекта (бюджет, сроки) ;
- Б) Наделяет руководителя проекта определенным уровнем полномочий;
- В) Содержит основные характеристики проекта и согласуется основными заинтересованными лицами (как минимум – заказчиком и спонсором проекта)

4. Промежуток времени между моментом начала осуществления проекта и моментом его завершения называется

- А) Масштабом проекта; Б) Жизненным циклом проекта;
- В) Операционным периодом; Г) Сроком окупаемости;

5. Процессы планирования

- А) Разрабатывают план управления проектом;
- Б) Разрабатывают документы проекта, которые будут использованы для выполнения проекта;
- В) Охватывают планирование управления закупками;
- Г) Охватывают планирование управления заинтересованными сторонами

6. Группа процессов оценки включает следующие процессы

- А) Оценка стоимости операций; Б) Идентификация рисков;
- В) Оценка ресурсов операций; Г) Оценка длительности операций;
- Д) Определение бюджета

7. Процесс оценки количества рабочих периодов, требуемых для завершения отдельных операций с учетом оценки ресурсов, представляет собой

- А) Определение бюджета; Б) Идентификацию рисков;
- В) Оценку ресурсов операций; Г) Оценку длительности операций

8. Определение бюджета – это

А) Процесс оценки типа и количества материалов, человеческих ресурсов, оборудования или расходных материалов, требуемых для выполнения каждой операции;

Б) Процесс определения реестра рисков, которые могут воздействовать на проект, и документирования их характеристик;

В) Процесс консолидации оценочных стоимостей отдельных операций или пакетов работ для создания авторизованного базового плана по стоимости;

Г) Процесс оценки количества рабочих периодов, требуемых для завершения отдельных операций с учетом оценки ресурсов

9. График, определяющий доступность определенного ресурса в те или иные рабочие дни и смены, называется

А) Ресурсным календарем; Б) Расписанием проекта;

Г) Базовым планом по содержанию; Д) Активами процессов организации

10. Требование принимать во внимание только те оттоки и поступления, которые обусловлены осуществлением конкретного проекта, соответствует принципу

- А) Автономности; Б) Альтернативности; В) Единственного различия; Д) Рациональной точности

11. Увязанные со временем денежные поступления и платежи называются

- А) Доходами и затратами; Б) Денежными потоками; В) Прибылью и убытком; Г) Инвестициями и капитальными вложениями

12. Основным абсолютным экономическим показателем проекта является

- А) Срок окупаемости ; Б) Внутренняя норма доходности; В) Индекс доходности дисконтированных затрат; Д) Чистый дисконтированный доход

Задачи

Задание 1. На схеме (рис. 1) прямоугольниками обозначены кварталы сада, от которых в течение длительного времени будут доставляться плоды семечковых культур к перерабатывающему цеху. Цифрами и буквами обозначено количество рейсов, которое необходимо произвести к перерабатывающему цеху.

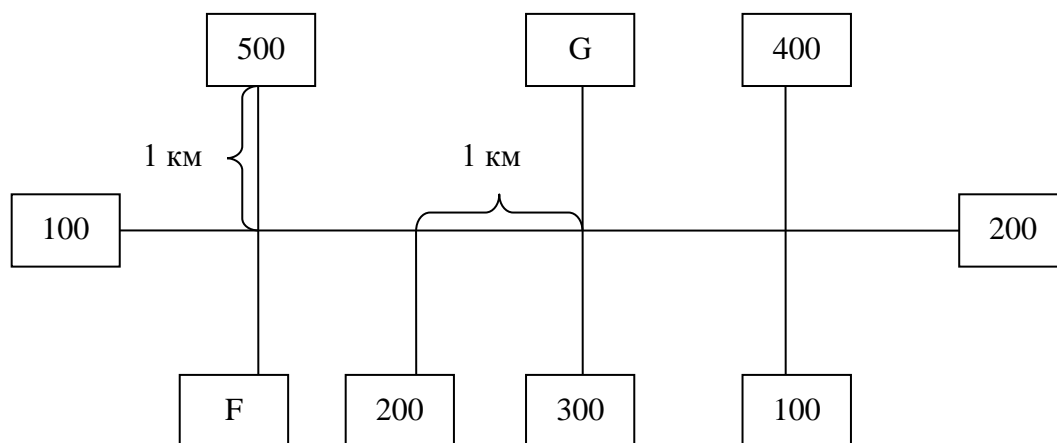


Рис. 1. Схема расположения кварталов сада и дорог

Определите местоположение цеха, позволяющее свести к минимуму расходы на транспортировку плодов, используя данные табл. 1, а также полагая, что расстояние между соседними узлами графа (перекрестками дорог) и между кварталами и перекрестками равны 1 км.

Таблица 1 – Исходные данные к заданию 1

Первая буква фамилии студента	Параметр F	Последняя цифра номера зачетной книжки	Параметр G
А, Б, В	100	0	500
Г, Д, Е	200	1	400
Ж, З, И	300	2	300
К, Л, М	400	3	200
Н, О	500	4	100
П, Р	100	5	400
С, Т	200	6	300
У, Ф, Х	300	7	200

Ц, Ч, Ш, Щ	400	8	100
Э, Ю, Я	500	9	0

Задание 2. Выполнить экономическую оценку инвестиционного проекта при следующих условиях.

На предынвестиционной стадии предполагается произвести следующие затраты, впоследствии относимые на расходы будущих периодов (табл. 2).

Таблица 2 – Предынвестиционные затраты

Описание	Сумма, тыс. руб.
Исследование возможностей проекта	200
Предварительные технико-экономические исследования	200
Бизнес-план (ТЭО)	100
Итого	500

Проект предполагает приобретение и эксплуатацию производственного оборудования. Инвестиционные издержки проекта планируется осуществить в размере 14 000 тыс. руб. (табл. 3).

Таблица 3 – Инвестиционные затраты

Описание	Сумма, тыс. руб.
Заводское оборудование	11000
Первоначальный оборотный капитал	2200
Нематериальные активы	800

Продолжительность проекта составляет 6 лет. В 0-ом году осуществляются предынвестиционные и инвестиционные затраты. В 1-5 гг. осуществляется операционная деятельность по выпуску продукции.

Финансирование проекта предполагается осуществлять за счет долгосрочного кредита под К% годовых. Схема погашения основного долга приведена в табл. 4.

Таблица 4 – Динамика погашения основного долга, тыс. руб.

Показатель	Год					
	0-й	1-й	2-й	3-й	4-й	5-й
Погашение основного долга	0	0	-3500	-3500	-3500	-3500
Остаток кредита	14000	14000	10500	7000	3500	0

Проценты выплачиваются в течение 1-5 гг. сумма процентов рассчитывается как произведение процентной ставки и остатка кредита на конец предыдущего года.

Производственная программа приведена в табл. 5.

Таблица 5 – Производственная программа

Показатель	Год				
	1-й	2-й	3-й	4-й	5-й
Объем производства, шт.	2000	3000	3100	3200	3500

Предполагается реализация всего объема произведенных товаров.

Ожидается, что предприятие сможет реализовывать свою продукцию по цене Р тыс. руб. за единицу. Затраты на производство единицы продукции ожидаются в размере 9,8 тыс. руб. (табл. 6). Амортизация начисляется равными долями в течение всего срока службы (пять лет). В конце проекта (5-й год) предприятие продаст оборудование по цене 1019 тыс. руб.

Таблица 6 – Затраты на производство единицы продукции

Описание	Сумма, руб.
Материалы и комплектующие	8600
Заработная плата и отчисления	800
Общезаводские и накладные расходы	300
Издержки на продажах	100
Итого	9800

Требуется выполнить расчет денежных потоков, возникающих при реализации проекта, заполнив пустые ячейки в табл. 7.

Таблица 7 – Денежные потоки проекта, тыс. руб.

№	Показатель	Год					
		0-й	1-й	2-й	3-й	4-й	5-й
Операционная деятельность							
1	Выручка от продаж	0					
2	Материалы и комплектующие	0	-17200	-25800	-26660	-27520	-30100
3	Зарплата и отчисления	0	-1600	-2400	-2480	-2560	-2800
4	Общезаводские расходы	0	-600	-900	-930	-960	-1050
5	Издержки на продажах	0	-200	-300	-310	-320	-350
6	Амортизация	0	-2360	-2360	-2360	-2360	-2360
7	Проценты в составе себестоимости	0					
8	Расходы будущих периодов	0	-100	-100	-100	-100	-100
9	Налог на имущество	0	-234	-182	-130	-78	-26
10	Балансовая прибыль (стр. 1+...+9)	0					
11	Налог на прибыль (стр. 10×20%)	0					
12	Чистая прибыль от операционной деятельности (стр. 10+11)	0					
13	Сальдо операционной деятельности (стр. 12-6-7-8)	0					
Инвестиционная деятельность							
14	Поступления от продажи активов	0	0	0	0	0	1019
15	Заводское оборудование	-11000	0	0	0	0	0
16	Первоначальный оборотный капитал	-2200	0	0	0	0	0
16а	Преинвестиционные затраты	-500					
17	Нематериальные активы	-800	0	0	0	0	0
18	Сальдо инвестиционной деятельности (стр. 14+...+17)	-14500	0	0	0	0	1019
19	Сальдо операционной и инвестиционной деятельности (стр. 13+18)	-14500					
20	Накопленное сальдо операционной и инвестиционной деятельности	-14500					
Финансовая деятельность							
21	Долгосрочный кредит	14000	0	0	0	0	0
22	Погашение основного долга	0	0	-3500	-3500	-3500	-3500
23	Остаток кредита	14000	14000	10500	7000	3500	0
24	Проценты выплаченные	0					
25	Сальдо финансовой деятельности (стр. 21+22+24)	14000					
26	Сальдо трех потоков (стр. 13+18+25)	-500					
27	Накопленное сальдо трех потоков	-500					
28	Коэффициент дисконтирования при $i=K\%$	1,000					
29	Дисконтированный денежный поток (стр. 26×28)	-500					
30	Накопленный дисконтированный денежный поток	-500					

По итогам расчетов необходимо дать экономическую оценку проекта.

Индивидуальные данные о ставке кредита K и цене продукции P приведены в табл. 8.

Таблица 8 – Исходные данные к заданию 2

Первая буква фамилии студента	Цена единицы товара, тыс. руб. (Р)	Последняя цифра номера зачетной книжки	Ставка по кредиту, % (К)
А, Б, В	11,0	0	12
Г, Д, Е	11,1	1	13
Ж, З, И	11,2	2	14
К, Л, М	11,3	3	15
Н, О	11,4	4	16
П, Р	11,5	5	17
С, Т	11,6	6	18
У, Ф, Х	11,7	7	19
Ц, Ч, Ш, Щ	11,8	8	20
Э, Ю, Я	11,9	9	21

Задание 3. Разработать календарный график строительства цеха по переработке плодов в садоводческом хозяйстве. Построить диаграмму Ганта с помощью Microsoft Project. Определить критический путь и его продолжительность. Перечень основных работ их временные связи представлены в табл. 9.

Таблица 9 – Состав работ по строительству перерабатывающего цеха

	Название работы (группы работ)	Длительность, дн.	Начало	Окончание	Предшественники
1	Обоснование местоположения цеха	5	Вт 09.04.19	Пн 15.04.19	
2	Отбор подрядчика на бурильные работы	5	Вт 09.04.19	Пн 15.04.19	
3	Бурение и обустройство артезианской скважины	В			1, 2
4	Отбор подрядчиков на строительные работы	15			1
5	Подготовка строительной площадки	20			3
6	Создание опорной геодезической сети	12			5
7	Подвод электросети	30			5
8	Фундаментные работы	25			4, 5, 6
9	Возведение коробки, перекрытий крыши цеха	С			7; 8
10	Монтаж оборудования	15			9
11	Отделочные работы	20			10
12	Обустройство территории	7			11
13	Пуско-наладочные работы	10			12

Таблица 10 – Исходные данные к заданию 3

Первая буква фамилии студента	В, дн.	Последняя цифра номера зачетной книжки	С, дн.
А, Б, В	50	0	66
Г, Д, Е	51	1	67
Ж, З, И	52	2	68
К, Л, М	53	3	69
Н, О	54	4	70
П, Р	55	5	71
С, Т	56	6	72
У, Ф, Х	57	7	73
Ц, Ч, Ш, Щ	58	8	74
Э, Ю, Я	59	9	75

Оценка решения ситуационных задач:

Решения ситуационных задач оцениваются путём перевода критериев оценивания в стандартные оценки.

Критерии	Уровень	Оценка
Составлен правильный алгоритм решения задачи, в логике решения, в выборе формул и самом решении нет ошибок, получен верный ответ, задача решена рациональным способом	<i>(продвинутый уровень)</i>	«отлично»
Составлен правильный алгоритм решения задачи, в логике решения нет существенных ошибок; правильно сделан выбор формул для решения; есть объяснение решения, но задача решена нерациональным способом или допущено не более двух несущественных ошибок, получен верный ответ	<i>(углубленный уровень)</i>	«хорошо»
Задание понято правильно, в логике решения нет существенных ошибок, но допущены существенные ошибки в выборе формул или в математических расчетах; задача решена не полностью или в общем виде	<i>(пороговый уровень)</i>	«удовлетворительно»
Задача не решена или решена неправильно, допущены грубые ошибки при решении задачи; студент не способен исправить ошибки даже с помощью рекомендаций преподавателя; отсутствуют практические навыки.	<i>(ниже порогового уровня)</i>	«неудовлетворительно»

Перечень вопросов к экзамену

1. Базовое расписание проекта.
2. Базовые планы проекта.
3. Базовый план проекта по содержанию.
4. Базовый план проекта по стоимости.
5. Внутренняя норма доходности проекта.
6. Группа процессов планирования.
7. Жизненный цикл проекта.
8. Индексы доходности проекта.
9. Команда и участники проекта.
10. Окружение проекта.
11. План управления заинтересованными сторонами.
12. План управления расписанием.
13. План управления содержанием.
14. План управления требованиями.
15. Порядок разработки плана управления проектом.
16. Содержание плана управления проектом.
17. Срок окупаемости проекта.
18. Типы и параметры проектов.
19. Устав проекта.
20. Цели, результаты и стратегия проекта.
21. Идентификация рисков проекта.
22. Иерархическая структура работ проекта.
23. Порядок расчета абсолютных экономических показателей проекта.
24. Методы экономической оценки инвестиционных проектов.
25. Основные принципы экономической оценки инвестиционных проектов.
26. Оценка длительности операций проекта.
27. Оценка ресурсов операций проекта.
28. Оценка стоимости проекта.
29. План совершенствования процессов.
30. План управления закупками.
31. План управления качеством.
32. План управления коммуникациями.
33. План управления рисками.
34. План управления стоимостью проекта.
35. План управления человеческими ресурсами.
36. Планирование реагирования на риски проекта.
37. Порядок определения операций проекта.
38. Порядок определения последовательности операций.
39. Порядок разработки бюджета проекта.
40. Содержание необходимой информации для экономической оценки проекта.

Критерии оценивания:

- оценку «отлично» заслуживает студент, показавший всестороннее систематическое и глубокое знание учебно-программного материала, умение сво-

бодно выполнять задания, предусмотренные программой, усвоивший основную и знакомый с дополнительной литературой, рекомендованной программой; как правило, оценка «отлично» выставляется студентам, усвоившим взаимосвязь основных понятий дисциплины и их значение для приобретаемой профессии, проявившим творческие способности в понимании, изложении и использовании учебно-программного материала;

- оценку «хорошо» заслуживает студент, обнаруживший полное знание учебно-программного материала, успешно выполняющий предусмотренные в программе задания, усвоивший основную литературу, рекомендованную в программе; как правило, оценка «хорошо» выставляется студентам, показавшим систематический характер знаний по дисциплине и способным к их самостоятельному пополнению и обновлению в ходе дальнейшей учебной работы и профессиональной деятельности;

- оценку «удовлетворительно» заслуживает студент, обнаруживший знания основного учебно-программного материала в объеме, необходимом для дальнейшей учебы и предстоящей работы по профессии, справляющийся с выполнением заданий, предусмотренных программой, знакомый с основной литературой, рекомендованной программой; как правило, оценка «удовлетворительно» выставляется студентам, допустившим погрешности в ответе на экзамене и при выполнении экзаменационных заданий, но обладающим необходимыми знаниями для их устранения под руководством преподавателя;

- оценка «неудовлетворительно» выставляется студенту, обнаружившему проблемы в знаниях основного учебно-программного материала, допустившему принципиальные ошибки в выполнении предусмотренных программой заданий; как правило, оценка «неудовлетворительно» ставится студентам, которые не могут продолжать обучение или приступить к профессиональной деятельности по окончании вуза без дополнительных занятий по соответствующей дисциплине.

Тестовые задания для итогового тестирования

1. Процесс, состоящий из совокупности скоординированных и управляемых видов деятельности с начальной и конечной датами, предпринятый для достижения цели, соответствующей конкретным требованиям, включающий ограничения по срокам, стоимости и ресурсам, называется

А) Графиком проекта; Б) Проектом; В) Планом проекта; Г) Проектной технологией

2. Генеральная цель проекта называется

А) Миссией; Б) Масштабом; В) Стратегией; Г) Проблемой

3. Устав проекта

А) Определяет основные требования к результату проекта и основные характеристики самого проекта (бюджет, сроки) ;

Б) Наделяет руководителя проекта определенным уровнем полномочий;

В) Содержит основные характеристики проекта и согласуется основными заинтересованными лицами (как минимум – заказчиком и спонсором проекта)

4. Промежуток времени между моментом начала осуществления проекта и моментом его завершения называется

- А) Масштабом проекта; Б) Жизненным циклом проекта;
- В) Операционным периодом; Г) Сроком окупаемости;

5. Процессы планирования

- А) Разрабатывают план управления проектом;
- Б) Разрабатывают документы проекта, которые будут использованы для выполнения проекта;
- В) Охватывают планирование управления закупками;
- Г) Охватывают планирование управления заинтересованными сторонами

6. Группа процессов оценки включает следующие процессы

- А) Оценка стоимости операций; Б) Идентификация рисков;
- В) Оценка ресурсов операций; Г) Оценка длительности операций;
- Д) Определение бюджета

7. Процесс оценки количества рабочих периодов, требуемых для завершения отдельных операций с учетом оценки ресурсов, представляет собой

- А) Определение бюджета; Б) Идентификацию рисков;
- В) Оценку ресурсов операций; Г) Оценку длительности операций

8. Определение бюджета – это

- А) Процесс оценки типа и количества материалов, человеческих ресурсов, оборудования или расходных материалов, требуемых для выполнения каждой операции;
- Б) Процесс определения реестра рисков, которые могут воздействовать на проект, и документирования их характеристик;
- В) Процесс консолидации оценочных стоимостей отдельных операций или пакетов работ для создания авторизованного базового плана по стоимости;
- Г) Процесс оценки количества рабочих периодов, требуемых для завершения отдельных операций с учетом оценки ресурсов

9. График, определяющий доступность определенного ресурса в те или иные рабочие дни и смены, называется

- А) Ресурсным календарем; Б) Расписанием проекта;
- Г) Базовым планом по содержанию; Д) Активами процессов организации

10. Требование принимать во внимание только те оттоки и поступления, которые обусловлены осуществлением конкретного проекта, соответствует принципу

- А) Автономности; Б) Альтернативности; В) Единственного различия;

Д) Рациональной точности

11. Увязанные со временем денежные поступления и платежи называются
А) Доходами и затратами; Б) Денежными потоками;
В) Прибылью и убытком; Г) Инвестициями и капитальными вложениями

12. Основным абсолютным экономическим показателем проекта является
А) Срок окупаемости ; Б) Внутренняя норма доходности;
В) Индекс доходности дисконтированных затрат; Д) Чистый дисконти-
рованный доход

13. Принятый к исполнению план проекта, содержащий сведения об ос-
новных временных и стоимостных параметрах проекта, называется
А) архивом проекта; Б) базовым планом; В) бюджетом проекта.

14. Документ, содержащий общую сумму финансовых средств, распреде-
ленных по статьям и временным периодам, называется
А) архивом проекта; Б) базовым планом; В) бюджетом проекта.

15. Структурированный комплект документации проекта, представлен-
ный в бумажном и/или электронном виде, называется
А) архивом проекта; Б) базовым планом; В) бюджетом проекта.

16. Совокупность лиц, групп и организаций, объединенных во временную
организационную структуру для выполнения работ проекта, называется
А) исполнителем проекта; Б) заказчиком проекта; В) командой
проекта.

17. Существенное событие проекта, отражающее получение измеримых
результатов проекта, представляет собой
А) вероятное для проекта событие, наступление которого может как от-
рицательно, так и положительно отразиться на результатах проекта;
Б) действие, выполняемое для достижения цели проекта;
В) контрольное событие проекта.

18. Измеримый результат, который должен быть получен в ходе реализа-
ции проекта, это
А) план проекта; Б) продукт проекта; В) бюджет проекта.

19. Комплекс взаимосвязанных мероприятий, направленный на создание
уникального продукта или услуги в условиях временных и ресурсных ограни-
чений, это
А) план проекта; Б) бюджет проекта; В) проект.

20. Действие, выполняемое для достижения цели проекта, это

А) работа проекта; Б) план проекта; В) проектный процесс.

21. Совокупность взаимосвязанных действий, направленных на достижение определенных результатов, это

А) план проекта; Б) проектный процесс; В) бюджет проекта.

22. Плановые даты исполнения работ и контрольных событий проекта, это

А) план проекта; Б) бюджет проекта; В) расписание проекта.

23. Вероятное для проекта событие, наступление которого может как отрицательно, так и положительно отразиться на результатах проекта, называется

А) работой проекта; Б) риском; В) продуктом проекта.

24. Планирование, организация и контроль трудовых, финансовых и материально-технических ресурсов проекта, направленные на эффективное достижение целей проекта, называется

А) планом проекта; Б) бюджетом проекта; В) управлением проекта.

25. Модификация утвержденного ранее содержания, сроков, ресурсов в проекте, а также установленных процедур, называется

А) изменением в проекте; Б) риском; В) допущением.

26. Фактор, который считается верным для проекта без привлечения доказательств, называется

А) риском; Б) ограничением; В) допущением.

27. Действие, предпринятое для устранения обнаруженного несоответствия плану проекта, называется

А) процессом; Б) корректирующим действием; В) расписанием проекта.

28. Сдерживающий фактор, влияющий на ход исполнения проекта, называется

А) риском; Б) ограничением; В) допущением.

29. Действие, предпринятое для снижения вероятности или последствий отрицательных рисков проекта, называется

А) процессом; Б) корректирующим действием;
В) предупреждающим действием.

30. Физическое или юридическое лицо, которое является владельцем результата проекта, является

А) руководителем проекта; Б) заказчиком проекта; В) куратором.

31. Лицо, осуществляющее управление проектом и ответственное за результаты проекта, является

А) руководителем проекта; Б) заказчиком проекта; В) куратором.

32. Лицо, ответственное за обеспечение проекта ресурсами и осуществляющее административную, финансовую и иную поддержку проекта, является

А) руководителем проекта; Б) заказчиком проекта; В) куратором.

Процент правильных ответов Оценка

90 – 100% *От 29 баллов и/или «отлично»*

70 – 89 % *От 22 до 28 баллов и/или «хорошо»*

50 – 69 % *От 16 до 21 баллов и/или «удовлетворительно»*

менее 50 % *От 0 до 15 баллов и/или «неудовлетворительно»*

4. Методические материалы, определяющие процедуры оценивания знаний, умений, навыков и (или) опыта деятельности, характеризующих этапы формирования компетенций

Основными видами поэтапного контроля результатов обучения студентов являются: рубежный рейтинг, творческий рейтинг, рейтинг личностных качеств, рейтинг сформированности прикладных практических требований, промежуточная аттестация.

Уровень развития компетенций оценивается с помощью рейтинговых баллов.

Рейтинги	Характеристика рейтингов	Максимум баллов
Рубежный	Отражает работу студента на протяжении всего периода изучения дисциплины. Определяется суммой баллов, которые студент получит по результатам изучения каждого модуля.	60
Творческий	Результат выполнения студентом индивидуального творческого задания различных уровней сложности, в том числе, участие в различных конференциях и конкурсах на протяжении всего курса изучения дисциплины.	5
Рейтинг личностных качеств	Оценка личностных качеств обучающихся, проявленных ими в процессе реализации дисциплины (модуля) (дисциплинированность, посещаемость учебных занятий, сдача вовремя контрольных мероприятий, ответственность, инициатива и др.)	10
Рейтинг сформированности прикладных практических требований	Оценка результата сформированности практических навыков по дисциплине (модулю), определяемый преподавателем перед началом проведения промежуточной аттестации и оценивается как «зачтено» или «не зачтено».	+
Промежуточ-	Является результатом аттестации на окончательном эта-	25

ная аттестация	пе изучения дисциплины по итогам сдачи зачета или экзамена. Отражает уровень освоения информационно-теоретического компонента в целом и основ практической деятельности в частности.	
Итоговый рейтинг	Определяется путём суммирования всех рейтингов	100

Общий рейтинг по дисциплине складывается из рубежного, творческого, рейтинга личностных качеств, рейтинга сформированности прикладных практических требований, промежуточной аттестации (экзамена).

Рубежный рейтинг – результат текущего контроля по каждому модулю дисциплины, проводимого с целью оценки уровня знаний, умений и навыков студента по результатам изучения модуля. Оптимальные формы и методы рубежного контроля: устные собеседования, письменные контрольные опросы, в т.ч. с использованием ПЭВМ и ТСО, результаты выполнения лабораторных и практических заданий. В качестве практических заданий могут выступать крупные части (этапы) курсовой работы или проекта, расчетно-графические задания, микропроекты и т.п.

Промежуточная аттестация – результат аттестации на окончательном этапе изучения дисциплины по итогам сдачи экзамена, проводимого с целью проверки освоения информационно-теоретического компонента в целом и основ практической деятельности в частности. Оптимальные формы и методы выходного контроля: письменные экзаменационные или контрольные работы, индивидуальные собеседования.

Творческий рейтинг – составная часть общего рейтинга дисциплины, представляет собой результат выполнения студентом индивидуального творческого задания различных уровней сложности.

Рейтинг личностных качеств - оценка личностных качеств обучающихся, проявленных ими в процессе реализации дисциплины (модуля) (дисциплинированность, посещаемость учебных занятий, сдача вовремя контрольных мероприятий, ответственность, инициатива и др.

Рейтинг сформированности прикладных практических требований - оценка результата сформированности практических навыков по дисциплине (модулю), определяемый преподавателем перед началом проведения промежуточной аттестации и оценивается как «зачтено» или «не зачтено».

В рамках балльно-рейтинговой системы контроля успеваемости студентов, семестровая составляющая балльной оценки по дисциплине формируется при наборе заданной в программе дисциплины суммы баллов, получаемых студентом при текущем контроле в процессе освоения модулей учебной дисциплины в течение семестра.

Итоговая оценка компетенций студента осуществляется путём автоматического перевода баллов общего рейтинга в стандартные оценки.

Максимальная сумма рейтинговых баллов по учебной дисциплине составляет 100 баллов.

По дисциплине с экзаменом необходимо использовать следующую шкалу пересчета суммарного количества набранных баллов в четырехбалльную си-

стему:

Неудовлетворительно	Удовлетворительно	Хорошо	Отлично
менее 51 балла	51-67 баллов	67,1-85 баллов	85,1-100 баллов