

Документ подписан простой электронной подписью

Информация о владельце:

ФИО: Алейник Станислав Николаевич

Должность: Ректор

Дата подписания: 21.02.2023 15:13:44

Уникальный программный код: 5258223550ea9fbeb23726a1609b644b33d8986ab6255891f388f013e1751fca

МИНИСТЕРСТВО СЕЛЬСКОГО ХОЗЯЙСТВА РОССИЙСКОЙ ФЕДЕРАЦИИ  
ФЕДЕРАЛЬНОЕ ГОСУДАРСТВЕННОЕ БЮДЖЕТНОЕ ОБРАЗОВАТЕЛЬНОЕ УЧРЕЖДЕНИЕ  
ВЫСШЕГО ОБРАЗОВАНИЯ  
БЕЛГОРОДСКИЙ ГОСУДАРСТВЕННЫЙ АГРАРНЫЙ УНИВЕРСИТЕТ  
ИМЕНИ В.ЯГОРИНА»

Рассмотрено и одобрено

на заседании Методического совета

ФГБОУ ВО Белгородский ГАУ

«26» января 2023 г,

Протокол № 7

Утверждаю:

председатель Методического совета

ФГБОУ ВО Белгородский ГАУ

Н.И. Кластер

«26» января 2023 г.



**ДОПОЛНИТЕЛЬНАЯ ОБЩЕОБРАЗОВАТЕЛЬНАЯ ПРОГРАММА**  
(дополнительная общеразвивающая программа)

**3D - моделирование**

(наименование программы)

**Объем в часах: 90 час.**

**Форма обучения: очная**

**Майский 2022**

## СВЕДЕНИЯ О ПРОГРАММЕ

Дополнительная общеобразовательная программа (общеразвивающая) «Робототехника» разработана в соответствии с:

- Федеральным законом от 29.12.2012 № 273-ФЗ «Об образовании в Российской Федерации»;

- Приказом Министерства просвещения РФ от 9 ноября 2018 года № 196 «Об утверждении Порядка организации и осуществления образовательной деятельности по дополнительным общеобразовательным программам»;

- Уставом ФГБОУ ВО Белгородский ГАУ;

- Локальными нормативными актами Университета, принятыми в установленном порядке, регламентирующими соответствующие образовательные отношения.

# 1. ОБЩАЯ ХАРАКТЕРИСТИКА ПРОГРАММЫ

## 1.1. Цель и задачи реализации программы

Дополнительная общеразвивающая программа направлена на формирование у слушателя системы практико-ориентированных знаний и умений.

Дополнительная общеразвивающая программа реализуется как для детей в возрасте от 13 лет, так и для взрослых.

Программа имеет инженерную направленность.

По уровню содержания программа является:

- ознакомительной.

По срокам реализации:

- краткосрочная (программа, реализуется 3 месяца).

**Цель реализации общеразвивающей программы «3D моделирование»** – формирование и развитие у учащихся практических компетенций в области 3D-технологий.

**Задачи:**

- научить учащихся создавать модели в программе по 3D-моделированию;

- научить учащихся работать на современном 3D-оборудовании (принтер, сканер, 3D-ручки);

- профориентация учащихся;

- развить творческий потенциал у учащихся;

- способствовать развитию познавательного интереса к информационным технологиям;

- сформировать информационную культуру учащихся.

## 1.2. Планируемые результаты освоения

**В результате изучения общеразвивающей программы «3D моделирование» обучающиеся должны:**

**знать:** основы технологии 3D-моделирования, печати; сканирования;

**уметь:** создавать 3D-модели, печатать на 3D-принтере, сканировать, создавать изделия с помощью 3D ручки.

Программа способствует раскрытию индивидуальных способностей обучающихся, желанию активно участвовать в продуктивной деятельности, умению самостоятельно организовать своё свободное время. Итогом прохождения обучения является достойное выступление обучающихся на соревнованиях и конференциях.

## 1.3. Категория обучающихся

К освоению дополнительной общеразвивающей программы допускаются обучающиеся в возрасте от 13 лет, не зависимо от пола и возраста, не имеющие степень предварительной подготовки и особых способностей.

Предполагаемый состав группы может быть как разновозрастной, так и разновозрастной. Уровень образования – без предъявления требований к уровню образования. Количество обучающихся в группе до 12 человек.

#### 1.4. Трудоемкость и срок обучения

Срок реализации программы - 3 мес. Трудоемкость программы - 90 часов, из них 28 час. лекционных, 28 час. практических, 28 час. самостоятельная работа 6 зачет.

#### 1.5. Форма обучения и режим занятий

Форма обучения: очная.

Форма получения образования: в организации, осуществляющей образовательную деятельность.

Режим занятий: согласно расписания.

Продолжительность учебного часа - 45 минут с 5 минутным перерывом.

Форма организации: групповая работа.

**1.6. Язык обучения: русский.**

## 2. СОДЕРЖАНИЕ ПРОГРАММЫ

Содержание реализуемой дополнительной общеобразовательной программы и отдельных ее компонентов (дисциплин, модулей, иных видов учебной деятельности обучающихся) направлено на достижение целей программы, планируемых результатов ее освоения.

### 2.1. Учебный план программы

№ п/п	Тема занятия	Всего часов	В том числе:					Форма контроля
			Лекции	ПЗ	Сам. раб.	Научно-исслед. работа	Итоговая аттестация	
1	Техника безопасности и правила поведения. Обзор технологий 3D-печати. Устройство и принцип работы 3D-принтера, печатающего методом послойного наплавления.	6	2	2	2			Собеседование
2	Изучение различных материалов для 3D-печати по технологии FDM. Источники 3D-моделей (веб сайты, сканирование,	6	2	2	2			Собеседование

	моделирование, бесплатные и платные программы).							
3	Основы 3D-моделирования. Знакомство с программой КОМПАС-3D. Моделирование простых объектов в КОМПАС-3D (куб, сфера, пирамида, цилиндр и т.д.).	10	4	4	2			собеседование
4	Слайсеры для подготовки модели к 3D-печати. Знакомство с программой «Cura».	10	4	4	2			собеседование
5	Подготовка 3D-моделей к печати на принтере. Особенности печати ABS и PLA пластиком. Параметры печати: подложка, поддерживающие структуры, скорость, высота слоя и т.д. Запуск печати. Контроль процесса печати. Возможные неполадки.	10	4	4	2			собеседование
6	Устройство и принцип работы 3D-ручки.	10	4	4	2			собеседование
7	3D-сканирование. Виды 3D-сканеров. Устройство и принцип работы 3D-сканера RangeVision Smart. Знакомство с программным обеспечением 3D-сканера RangeVision Smart. 3D-сканирование	10	4	4	2			собеседование

	простейших моделей.							
8	Создание индивидуальных 3D-моделей в программе КОМПАС-3D. Обнаружение и устранение ошибок полученных 3D-моделей. Печать индивидуальных 3D-моделей.	4	2	2	0			собеседование
9	Постобработка напечатанных 3D-моделей. Подведение итогов.	4	2	2	0			собеседование
	Научно-исследовательская работа	14				14		
	Зачет	6					6	
	<b>Итого</b>	<b>90</b>	<b>28</b>	<b>28</b>	<b>14</b>	<b>14</b>	<b>6</b>	

## 2.2. Тематический план лекций

### **Тема 1. Техника безопасности и правила поведения. Обзор технологий 3D-печати. Устройство и принцип работы 3D-принтера, печатающего методом послойного наплавления.**

Ознакомление с правилами поведения в аудитории, с инструкциями по технике безопасности при работе на персональных компьютерах, 3D-принтерах, 3D-сканере, с 3D-ручками. Изучение имеющихся технологий 3D-печати их преимуществ и недостатков, способов применения. Изучение основных конструктивных элементов и механики 3D-принтера (FDM). Обзор рекомендованных действий по техническому обслуживанию 3D-принтера (FDM).

### **Тема 2. Изучение различных материалов для 3D-печати по технологии FDM. Источники 3D-моделей (веб сайты, сканирование, моделирование, бесплатные и платные программы).**

Обзор имеющихся на рынке наиболее популярных материалов для 3D-печати по технологии FDM, способов применения, преимуществ и недостатков. Примеры изделий, созданных различными материалами по технологии FDM. Обзор наиболее популярных сайтов с библиотекой 3D-моделей, как бесплатных, так и платных. Изучения принципов получения 3D-моделей при помощи 3D-сканирования. Обзор бесплатных и платных программ для 3D-моделирования, их преимуществ и недостатков, области применения.

**Тема 3. Основы 3D-моделирования. Знакомство с программой КОМПАС-3D. Моделирование простых объектов в КОМПАС-3D (куб, сфера, пирамида, цилиндр и т.д.).**

Изучение процесса создания трёхмерной модели объекта. Обзор области применения программы КОМПАС-3D, основных ее преимуществ и недостатков. Ознакомление с составом окна КОМПАС-3D, способами настройки интерфейса программы. Изучение способов моделирования простейших трехмерных объектов в КОМПАС-3D.

**Тема 4. Слайсеры для подготовки модели к 3D-печати. Знакомство с программой «Cura».**

Обзор наиболее популярных слайсеров для подготовки модели к 3D-печати, их преимуществ и недостатков. Изучение основ работы с Cura 3D, загрузка и установка, краткий обзор интерфейса, работа с моделью.

**Тема 5. Подготовка 3D-моделей к печати на принтере. Особенности печати ABS и PLA пластиком. Параметры печати: подложка, поддерживающие структуры, скорость, высота слоя и т.д. Запуск печати. Контроль процесса печати. Возможные неполадки.**

Изучение процесса подготовки 3D-моделей к печати на принтере. Ознакомление с наиболее оптимальными параметрами для печати пластиком ABS и PLA. Изучение параметров печати и их влияние на скорость, и качество печати. Изучения процесса запуска печати на 3D-принтере. Проблемы качества 3D-печати и способы их устранения.

**Тема 6. Устройство и принцип работы 3D-ручки.**

Ознакомление с руководством по эксплуатации 3D-ручки, с возможными неисправностями и способами их устранения. Изучение техники рисования 3D-ручкой, освоение приемов и способов конструирования целых объектов из частей, создание индивидуальных изделий.

**Тема 7. 3D-сканирование. Виды 3D-сканеров. Устройство и принцип работы 3D-сканера RangeVision Smart. Знакомство с программным обеспечением 3D-сканера RangeVision Smart. 3D-сканирование простейших моделей.**

Знакомство с основными принципами 3D-сканирования. Обзор различных видов 3D-сканеров, их преимуществ и недостатков, способов применения. Ознакомление с оборудованием и правилами пользования 3D-сканера RangeVision Smart. Изучение интерфейса и основных функций программного обеспечения 3D-сканера RangeVision Smart. Подготовка прибора к сканированию, изучение требований к объектам сканирования. Основные источники шумов и возможные помехи, неточности сканирования. Принцип сшивки единой модели.

**Тема 8. Создание индивидуальных 3D-моделей в программе КОМПАС-3D. Обнаружение и устранение ошибок получившихся 3D-моделей. Печать индивидуальных 3D-моделей.**

3D-моделирование в программе КОМПАС-3D индивидуальных 3D-моделей и проектов по чертежам для последующей 3D-печати.

## **Тема 9. Постобработка напечатанных 3D-моделей. Подведение итогов.**

Постобработка и сборка 3D-моделей и проектов.

### **2.4. Учебно-методическое обеспечение самостоятельной работы обучающихся**

Виды самостоятельной работы обучающихся: внеаудиторная, заключается в инициативном поиске информации о наиболее актуальных проблемах, которые имеют большое практическое значение и являются предметом дискуссий в рамках изучаемой программы.

Формы самостоятельной работы обучающихся: решение задач, выполнение тестовых заданий, подготовка рефератов, докладов, вопросов и обсуждений для дискуссий. Самостоятельная работа планируется в соответствии с календарными планами рабочей программы в методическом единстве с тематикой учебных аудиторных занятий.

#### **2.3.4. Методические указания по освоению программы**

<b>Вид учебных занятий</b>	<b>Организация деятельности</b>
<b>Лекция</b>	Написание конспекта лекций: кратко, схематично, последовательно фиксировать основные положения, выводы, формулировки, обобщения; помечать важные мысли, выделять ключевые слова, термины. Проверка терминов, понятий с помощью энциклопедий, словарей, справочников с выписыванием толкований в тетрадь. Обозначить вопросы, термины, материал, который вызывает трудности, пометить и попытаться найти ответ в рекомендуемой литературе. Если самостоятельно не удастся разобраться в материале, необходимо сформулировать вопрос и задать преподавателю на консультации, на практическом занятии. Уделить внимание следующим понятиям ( <i>перечисление понятий</i> ) и др.
<b>Практические занятия</b>	Проработка рабочей программы, уделяя особое внимание целям и задачам структуре и содержанию дисциплины и (или) модулю. Конспектирование источников. Работа с конспектом лекций, подготовка ответов к контрольным вопросам, просмотр рекомендуемой литературы, работа с текстом ( <i>указать текст из источника и др.</i> ). Прослушивание аудио- и видеозаписей по заданной теме, решение расчетно-графических заданий, решение задач по алгоритму и др.
<b>Самостоятельная работа</b>	Знакомство с основной и дополнительной литературой, включая справочные издания, зарубежные источники, конспект основных положений, терминов, сведений, требующих для запоминания и являющихся основополагающими в этой теме. Составление аннотаций к прочитанным литературным источникам и др.



<b>Подготовка к зачету</b>	При подготовке к зачету необходимо ориентироваться на конспекты лекций, рекомендуемую литературу и др.
----------------------------	--

### 3. ОРГАНИЗАЦИОННО-ПЕДАГОГИЧЕСКИЕ УСЛОВИЯ

#### 3.1. Материально-технические условия реализации программ

##### МЫ

<b>Виды специальных помещений</b>	<b>Оборудование и технические средства обучения</b>
учебная аудитория для проведения занятий лекционного типа	Проектор Epson EB-X8 переносной, компьютер ASUS, интерактивная доска, кафедра
Учебная аудитория для проведения лабораторных занятий	Оборудование и наглядные материалы. Парты, стулья, доска, переносное демонстрационное оборудование (проектор, экран, ноутбук).
Помещения для самостоятельной работы обучающихся с возможностью подключения к Интернету и обеспечением доступа в электронную информационно-образовательную среду Белгородского ГАУ (читальные залы библиотеки)	помещения для самостоятельной работы (читальные залы библиотеки); оснащение: специализированная мебель; комплект компьютерной техники в сборе (системный блок: Asus P4BGL-MX\Intel Celeron, 1715 MHz\256 Мб PC2700 DDR SDRAM\ST320014A (20 Гб, 5400 RPM, Ultra-ATA/100)\ NEC CD-ROM CD-3002A\Intel(R) 82845G/GL/GE/PE/GV Graphics Controller, монитор: Proview 777(N) / 786(N) [17" CRT], клавиатура, мышь.); Foxconn G31MVP/G31MXP\DualCore Intel Pentium E2200\1 Гб DDR2-800 DDR2 SDRAM\MAXTOR STM3160215A (160 Гб, 7200 RPM, Ultra-ATA/100)\Optiarc DVD RW AD-7243S\Intel GMA 3100 монитор: acer v193w [19"], клавиатура, мышь.) с возможностью подключения к сети Интернет и обеспечения доступа в электронную информационно-образовательную среду Белгородского ГАУ; настенный плазменный телевизор SAMSUNG PS50C450B1 Black HD (диагональ 127 см); аудио-видео кабель HDMI.
Помещение для хранения и профилактического обслуживания учебного оборудования	Специализированная мебель: Рабочее место лаборанта: комплект компьютерной техники в сборе (системный блок: Asus P4BGL-MX\Intel Celeron, 1715 MHz\256 Мб PC2700 DDR SDRAM\ST320014A (20 Гб, 5400 RPM, Ultra-ATA/100)\ NEC CD-ROM CD-3002A\Intel(R) 82845G/GL/GE/PE/GV Graphics Controller, монитор: Proview 777(N) / 786(N) [17" CRT], клавиатура, мышь.); Foxconn G31MVP/G31MXP\DualCore Intel Pentium E2200\1 Гб DDR2-800 DDR2 SDRAM\MAXTOR STM3160215A (160 Гб, 7200 RPM, Ultra-ATA/100)\Optiarc DVD RW AD-7243S\Intel GMA 3100 монитор: acer v193w [19"], клавиатура, мышь.) с возможностью подключения к сети Интернет и обеспечения доступа в электронную информационно-образовательную среду Белгородского ГАУ; настенный плазменный телевизор SAMSUNG PS50C450B1 Black HD (диагональ 127 см); аудио-видео кабель HDMI

## Комплект лицензионного программного обеспечения

Виды помещений	Оборудование
Учебная аудитория для проведения занятий лекционного типа	MS Windows WinStrtr 7 Acdmc Legalization RUS OPL NL. Договор №180 от 12.02.2011. Срок действия лицензии – бессрочно; MS Office Std 2010 RUS OPL NL Acdmc. Договор №180 от 12.02.2011. Срок действия лицензии – бессрочно; Anti-virus Kaspersry Endpoint Security для бизнеса (Сублицензионный договор №42 от 06.12.2019) - 522 лицензия.. Срок действия лицензии по 01.01.2021
Учебная аудитория для проведения занятий лекционного типа, семинарского типа, групповых и индивидуальных консультаций, текущего контроля и промежуточной аттестации	MS Windows WinStrtr 7 Acdmc Legalization RUS OPL NL. Договор №180 от 12.02.2011. Срок действия лицензии – бессрочно; MS Office Std 2010 RUS OPL NL Acdmc. Договор №180 от 12.02.2011. Срок действия лицензии – бессрочно; Anti-virus Kaspersry Endpoint Security для бизнеса (Сублицензионный договор №42 от 06.12.2019) - 522 лицензия.. Срок действия лицензии по 01.01.2021
Помещения для самостоятельной работы обучающихся с возможностью подключения к Интернету и обеспечением доступа в электронную информационно-образовательную среду Белгородского ГАУ (читальные залы библиотеки)	Microsoft Imagine Premium Electronic Software Delivery. Сублицензионный договор №937/18 на передачу неисключительных прав от 16.11.2018. Срок действия лицензии- бессрочно. MS Office Std 2010 RUSOPLNL Acdmc. Договор №180 от 12.02.2011. Срок действия лицензии – бессрочно. Anti-virus Kaspersry Endpoint Security для бизнеса (Сублицензионный договор №42 от 06.12.2019) - 522 лицензия.. Срок действия лицензии по 01.01.2021. Информационно правовое обеспечение "Гарант" (для учебного процесса). Договор №ЭПС-12-119 от 01.09.2012. Срок действия - бессрочно. СПС Консультант-Плюс: Версия Проф. Консультант Финансист. КонсультантПлюс: Консультации для бюджетных организаций. Договор от 01.01.2017. Срок действия - бессрочно. RHVoice-v0.4-a2 синтезатор речи Программа Valabolka (portable) для чтения вслух текстовых файлов. Программа экранного доступа NDVA
Помещение для хранения и профилактического обслуживания учебного оборудования	MS Windows WinStrtr 7 Acdmc Legalization RUS OPL NL. Договор №180 от 12.02.2011. Срок действия лицензии – бессрочно; MS Office Std 2010 RUS OPL NL Acdmc. Договор №180 от 12.02.2011. Срок действия лицензии – бессрочно; Anti-virus Kaspersry Endpoint Security для бизнеса (Сублицензионный договор №42 от 06.12.2019) - 522 лицензия.. Срок действия лицензии по 01.01.2021

### **3.2 Особенности освоения программы для инвалидов и лиц с ограниченными возможностями здоровья**

В случае обучения в университете инвалидов и лиц с ограниченными возможностями здоровья учитываются особенности психофизического развития, индивидуальные возможности и состояние здоровья таких обучающихся.

Образование обучающихся из числа инвалидов и лиц с ограниченными возможностями здоровья может быть организовано как совместно с другими обучающимися, так и в отдельных группах. Обучающиеся из числа лиц с ограниченными возможностями здоровья обеспечены печатными и (или) электронными образовательными ресурсами в формах, адаптированных к ограничениям их здоровья. Обучение инвалидов осуществляется также в соответствии с индивидуальной программой реабилитации инвалида (при наличии).

Для лиц с ограниченными возможностями здоровья по слуху возможно предоставление учебной информации в визуальной форме (краткий конспект лекций; тексты заданий). На аудиторных занятиях допускается присутствие ассистента, а также сурдопереводчиков и (или) тифлосурдопереводчиков. Текущий контроль успеваемости осуществляется в письменной форме: обучающийся письменно отвечает на вопросы, письменно выполняет практические задания. Доклад (реферат) также может быть представлен в письменной форме, при этом требования к содержанию остаются теми же, а требования к качеству изложения материала (понятность, качество речи, взаимодействие с аудиторией и т. д.) заменяются на соответствующие требования, предъявляемые к письменным работам (качество оформления текста и списка литературы, грамотность, наличие иллюстрационных материалов и т.д.). Промежуточная аттестация для лиц с нарушениями слуха проводится в письменной форме, при этом используются общие критерии оценивания. При необходимости время подготовки к ответу может быть увеличено.

Для лиц с ограниченными возможностями здоровья по зрению университетом обеспечивается выпуск и использование на учебных занятиях альтернативных форматов печатных материалов (крупный шрифт или аудиофайлы) а также обеспечивает обучающихся надлежащими звуковыми средствами воспроизведения информации (диктофонов и т.д.). Допускается присутствие ассистента, оказывающего обучающемуся необходимую техническую помощь. Текущий контроль успеваемости осуществляется в устной форме. При проведении промежуточной аттестации для лиц с нарушением зрения тестирование может быть заменено на устное собеседование по вопросам.

### **3.3. Учебно-методическое обеспечение реализации программы**

### 3.3.1. Основная и дополнительная литература

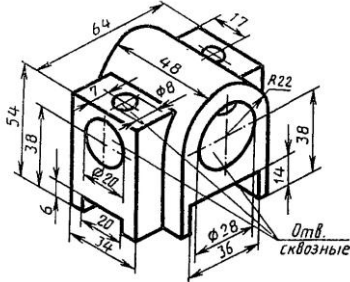
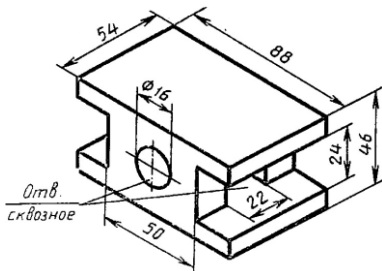
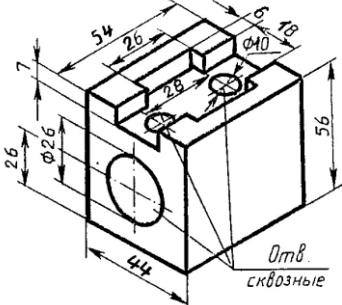
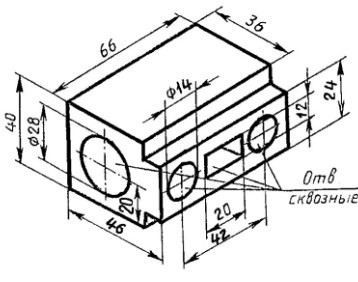
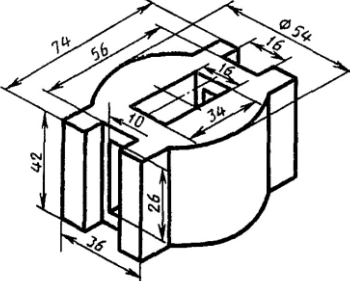
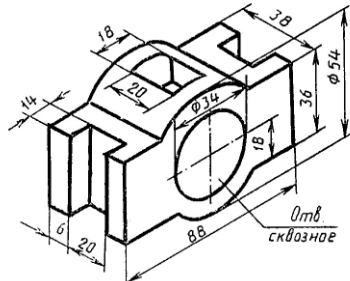
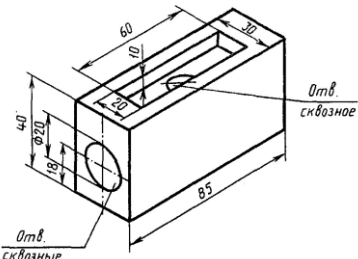
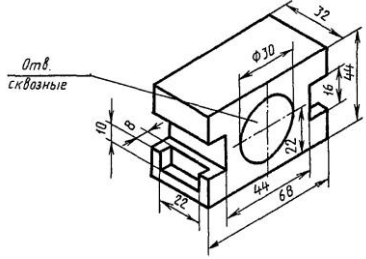
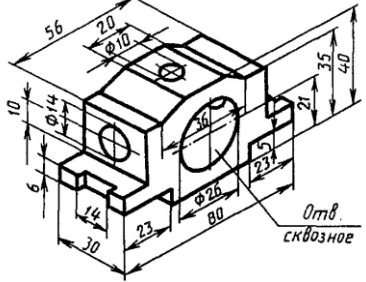
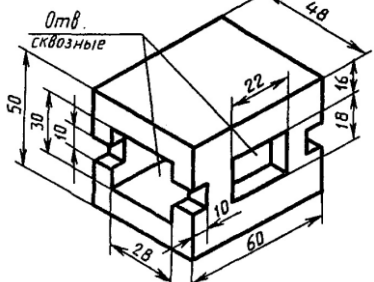
1. Баранова, И.В. КОМПАС-3D для школьников. Черчение и компьютерная графика: учебное пособие для учащихся общеобразовательных учреждений / И.В. Баранова. М.: Издательство «ДМК-Пресс», 2018. – 272 с.
2. Чагина, А.В. 3D-моделирование в КОМПАС-3D версий v17 и выше: учебное пособие для вузов/ А.В. Чагина, В.П. Большаков. СПб.: Издательство «Питер», 2021. – 256 с.
3. Герасимов, А.А. Самоучитель КОМПАС-3D v19 / А.А. Герасимов. СПб.: Издательство «БХВ-Петербург», 2021. – 624 с.
4. Никонов, В.В. КОМПАС-3D: создание моделей и 3D-печать: учебное пособие / В.В. Никонов. СПб.: Издательство «Питер», 2020. – 208 с.
5. Большаков, В. Основы 3D-моделирования. Изучаем работу в AutoCAD, КОМПАС-3D, SolidWorks, Inventor: учебный курс / В. Большаков, А. Бочков. СПб.: Издательство «Питер», 2012. – 304 с.
6. Жарков, Н.В. КОМПАС-3D. Полное руководство от новичка до профессионала / Н.В. Жарков, М.А. Минеев, М.В. Финков. СПб.: Издательство «Наука и Техника», 2019. – 656 с.
7. RangeVision Smart руководство пользователя // RangeVision.
8. Гибсон Я. Технологии аддитивного производства. Трехмерная печать, быстрое прототипирование и прямое цифровое производство / Я. Гибсон, Д. Розен, Б. Стакер. – М.: Техносфера, 2016. – 656 с.
9. Каменев, С.В. Технологии аддитивного производства: учебное пособие / С.В. Каменев, К.С. Романенко. Оренбургский государственный университет. – Оренбург: Оренбургский государственный университет, 2017. – 145 с.

### 3.3.2. Интернет-ресурсы

1. <https://3dtoday.ru/> - портал для любителей и профессионалов заинтересованных в 3D-печати и сопутствующих технологиях.
2. <https://rangevision.com/> - официальный сайт разработчика 3D-сканера RangeVision Smart.
3. <https://kompas.ru/> - официальный сайт САПР КОМПАС-3D
4. <https://top3dshop.ru/> - крупнейший интегратор и интернет магазин 3D техники в России. 3D принтеры, 3D сканеры, Расходные материалы, ЧПУ станки, Робототехника.
5. <https://3d.globatek.ru/> - официальный сайт компании Globatek.3D - официальный дилер ведущих мировых производителей профессионального 3D-оборудования.
6. <https://www.youtube.com/channel/UCZB2k0JGHEalb-eYq1iggKA> - видеоуроки по КОМПАС-3D.

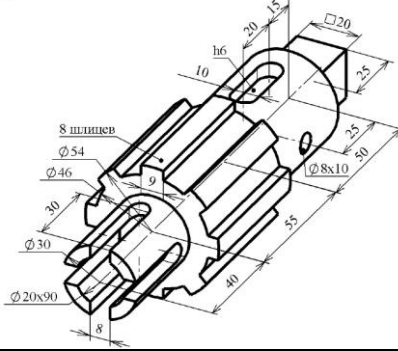
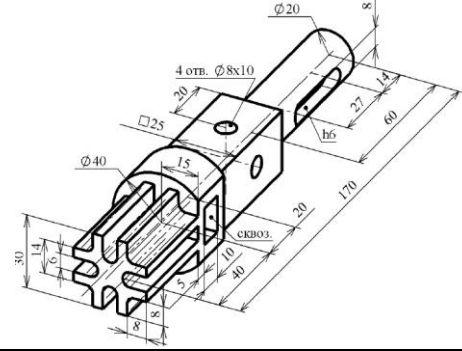
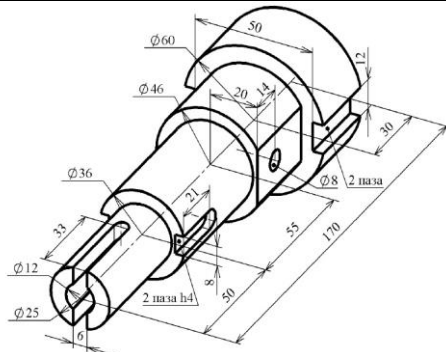
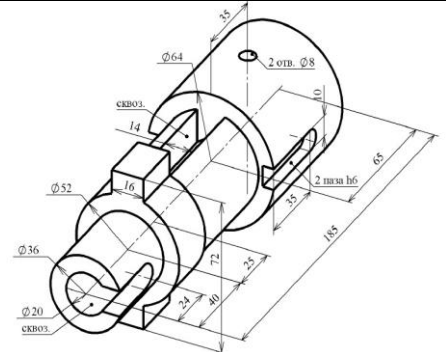
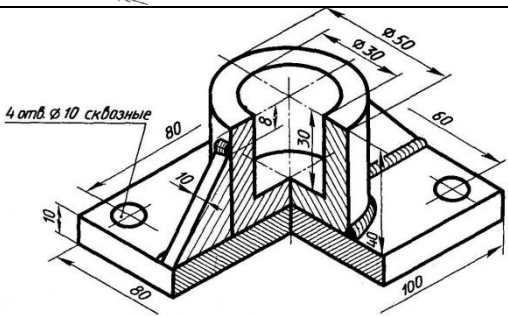
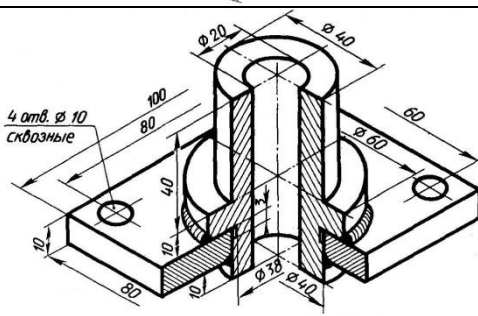
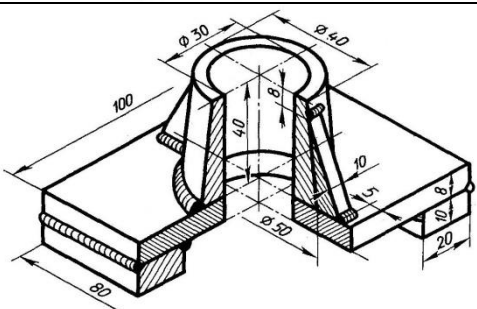
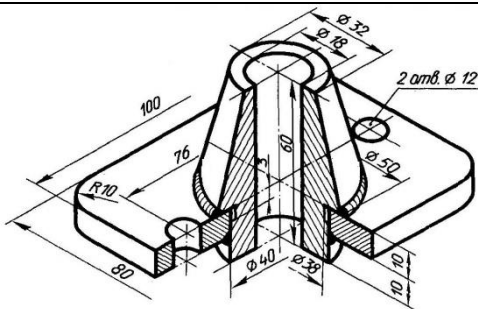
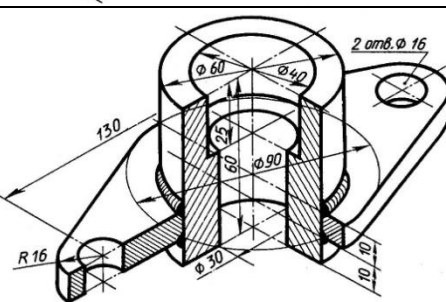
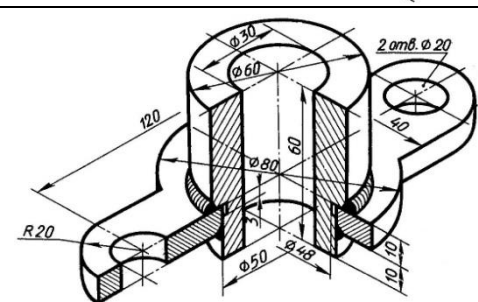
## 4. ОЦЕНКА КАЧЕСТВА ОСВОЕНИЯ ПРОГРАММЫ

### 4.1. Примеры эскизов деталей для проведения зачета

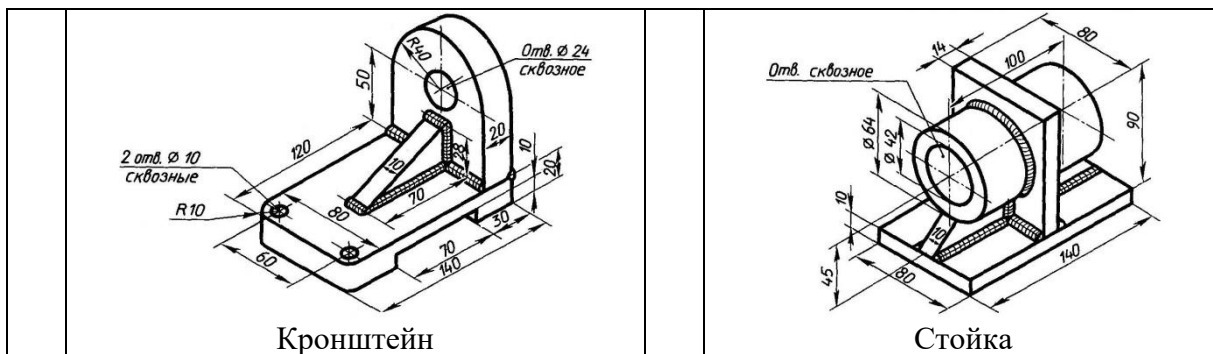
Вар	Исходные данные	Вар	Исходные данные
			
			
			
			
			



Вар	Исходные данные	Вар	Исходные данные

Вар	Исходные данные	Вар	Исходные данные
	 <p>8 шлицев  <math>\varnothing 54</math>  <math>\varnothing 46</math>  <math>\varnothing 30</math>  <math>\varnothing 20 \times 90</math></p>		 <p><math>\varnothing 20</math>  4 отв. <math>\varnothing 8 \times 10</math>  <math>\varnothing 40</math>  <math>\varnothing 25</math>  <math>\varnothing 20</math>  СКВОЗ.</p>
	 <p><math>\varnothing 60</math>  <math>\varnothing 46</math>  <math>\varnothing 36</math>  <math>\varnothing 12</math>  <math>\varnothing 25</math>  2 паза h4  2 паза h6</p>		 <p><math>\varnothing 64</math>  <math>\varnothing 52</math>  <math>\varnothing 36</math>  <math>\varnothing 20</math>  СКВОЗ.  2 отв. <math>\varnothing 8</math>  2 паза h6</p>
	 <p>4 отв. <math>\varnothing 10</math> сквозные  <math>\varnothing 50</math>  <math>\varnothing 30</math>  <math>\varnothing 8</math></p>		 <p>4 отв. <math>\varnothing 10</math> сквозные  <math>\varnothing 20</math>  <math>\varnothing 40</math>  <math>\varnothing 60</math>  <math>\varnothing 38</math>  <math>\varnothing 40</math></p>
	 <p><math>\varnothing 30</math>  <math>\varnothing 40</math>  <math>\varnothing 50</math>  <math>\varnothing 8</math></p>		 <p><math>\varnothing 32</math>  <math>\varnothing 18</math>  <math>\varnothing 60</math>  <math>\varnothing 40</math>  <math>\varnothing 38</math>  2 отв. <math>\varnothing 12</math></p>
	 <p>2 отв. <math>\varnothing 16</math>  <math>\varnothing 60</math>  <math>\varnothing 40</math>  <math>\varnothing 30</math>  R16</p>		 <p>2 отв. <math>\varnothing 20</math>  <math>\varnothing 30</math>  <math>\varnothing 60</math>  <math>\varnothing 80</math>  <math>\varnothing 50</math>  <math>\varnothing 48</math>  R20</p>



## 4.2. Примерная тематика рефератов

1. 3D моделирование. Анимация. Виртуальные миры.
2. Применение программ трёхмерного моделирования.
3. Современные программные и аппаратные средства.
4. Перспективы развития 3D-технологий.
5. Сферы применения 3D-технологии.
6. Программы 3D-моделирования.
7. Технологии 3D-печати.

**Составитель программы:** доцент кафедры электрооборудования и электротехнологий в АПК Соловьев Евгений Владимирович