

Документ подписан простой электронной подписью

Информация о владельце:

ФИО: Алейник Станислав Николаевич

Должность: Ректор

Дата подписания: 03.07.2021 14:28:11

Уникальный программный ключ:

5258223550ea9fbeb23776a1609b644b33d8986ab6255891f288f913a1351fae

Федеральное государственное бюджетное образовательное учреждение
высшего образования

«Белгородский государственный аграрный университет имени В.Я. Горина»

Кафедра математики, физики, химии и информационных технологий
(наименование кафедры)



Бражник Г.В.
2021 года

ФОНД ОЦЕНОЧНЫХ СРЕДСТВ

ПО УЧЕБНОЙ ДИСЦИПЛИНЕ

ОП.02 Архитектура аппаратных средств

(наименование дисциплины)

09.02.07 – Информационные системы и программирование
(код и наименование направления подготовки)

программист

Квалификация (степень) выпускника

п. Майский 20__

**Паспорт
фонда оценочных средств по дисциплине
«АРХИТЕКТУРА АППАРАТНЫХ СРЕДСТВ»**

№ п/п	Контролируемые разделы (темы) дисциплины*	Код контролируемой компетенции (или ее части)	Наименование оценочного средства
ОП.02 Архитектура аппаратных средств			
1	Раздел 1 Вычислительные приборы и устройства	ПК 4.1, ПК 4.2, ОК 1, ОК 2, ОК 4, ОК 5, ОК 9, ОК 10	Фонд тестовых заданий, темы рефератов, темы докладов (презентаций)
2	Раздел 2 Архитектура и принципы работы основных логических блоков системы	ПК 4.1, ПК 4.2, ОК 1, ОК 2, ОК 4, ОК 5, ОК 9, ОК 10	Фонд тестовых заданий, темы рефератов, темы докладов (презентаций), задания для контрольной работы
3	Раздел 3. Периферийные устройства	ПК 4.1, ПК 4.2, ОК 1, ОК 2, ОК 4, ОК 5, ОК 9, ОК 10	Фонд тестовых заданий, темы рефератов, темы докладов (презентаций), задания для контрольной работы
8	Промежуточная аттестация (в форме экзамена)	ПК 4.1, ПК 4.2, ОК 1, ОК 2, ОК 4, ОК 5, ОК 9, ОК 10	Экзаменационные вопросы, задачи

Экзаменационные вопросы

по дисциплине Архитектура аппаратных средств

1. История развития вычислительных устройств и приборов.
2. Типы вычислительных систем.
3. Классификация ЭВМ: по принципу действия, по поколениям, назначению, по размерам и функциональным возможностям.
4. Логические основы работы ЭВМ.
5. Элементы алгебры логики.
6. Базовые логические операции и схемы: конъюнкция, дизъюнкция, отрицание.
7. Таблицы истинности.
8. Схемные логические элементы: регистры, триггеры, сумматоры, мультиплексор.
9. Схемные логические элементы: демультимплексор, шифратор, дешифратор, компаратор.
10. Принципы работы, таблица истинности, логические выражения, схема.
11. Базовые представления об архитектуре ЭВМ.
12. Принципы (архитектура) фон Неймана. Простейшие типы архитектур. Принцип открытой архитектуры.
13. Магистрально-модульный принцип организации ЭВМ.
14. Классификация параллельных компьютеров.
15. Классификация архитектур вычислительных систем: классическая архитектура, классификация Флинна.
16. Структура процессора. Типы регистров процессора.
17. Организация работы и функционирование процессора.
18. Микропроцессоры типа CISC, RISC, MISC.
19. Характеристики и структура микропроцессора.
20. Устройство управления, арифметико-логическое устройство.
21. Микропроцессорная память: назначение, упрощенные функциональные схемы.
22. Системы команд процессора.
23. Регистры процессора: сущность, назначение, типы. Параллелизм вычислений.
24. Конвейеризация вычислений. Суперскаляризация.
25. Матричные и векторные процессоры. Динамическое исполнение.
26. Технология Hyper-Threading.
27. Режимы работы процессора: характеристики реального, защищенного и виртуального реального.
28. Системные платы. Виды, характеристики, форм-факторы.

29. Типы интерфейсов: последовательный, параллельный, радиальный. Принцип организации интерфейсов.
30. Корпуса ПК. Виды, характеристики, форм-факторы.
31. Блоки питания. Виды, характеристики, форм-факторы.
32. Видеокарты. Виды, характеристики, форм-факторы.
33. Порты. Виды, характеристики.
34. Основные шины расширения, принцип построения шин, характеристики, параметры,
35. Прямой доступ к памяти. Прерывания.
36. Драйверы. Спецификация P&P.
37. Виды памяти в технических средствах информатизации: постоянная, переменная, внутренняя, внешняя.
38. Разновидности кэш-памяти. Структурная схема памяти.
39. Основные модули ОЗУ. Назначение и особенности ПЗУ.
40. Принципы хранения информации. Накопители на жестких магнитных дисках.
41. Приводы CD(ROM, R, RW), DVD-R(ROM, R, RW), BD (ROM, R, RW).
42. Разновидности Flash памяти и принцип хранения данных. Накопители Flash-память с USB интерфейсом.
43. Мониторы и видеоадаптеры. Устройство, принцип действия, подключение.
44. Проекционные аппараты. Системы обработки и воспроизведения аудиоинформации.
45. Принтеры. Устройство, принцип действия, подключение.
46. Сканеры. Устройство, принцип действия, подключение.
47. Клавиатура. Мышь. Устройство, принцип действия, подключение.
48. Нестандартные периферийные устройства.

Критерии оценки:

Оценка «5»: ответ полный и правильный на основании изученных теорий; материал изложен в определенной логической последовательности, литературным языком. Ответ самостоятельный.

Оценка «4»: ответ полный и правильный на основании изученных теорий; материал изложен в определенной логической последовательности, при этом допущены две-три несущественные ошибки, исправленные по требованию преподавателя.

Оценка «3»: ответ полный, но при этом допущена существенная ошибка, или неполный, несвязный.

Оценка «2»: при ответе обнаружено непонимание обучающимся основного содержания учебного материала или допущены существенные ошибки, которые он не смог исправить при наводящих вопросах преподавателя.

Составитель _____ Л.Б. Филиппова
(подпись)

« ____ » _____ 20 ____ г.

Федеральное государственное бюджетное образовательное учреждение
высшего образования
«Белгородская государственная аграрная академия наук и технологий»

Кафедра Математики, физики, химии и ИТ

Дисциплина **ОП 02. Архитектура аппаратных средств**

ЭКЗАМЕНАЦИОННЫЙ БИЛЕТ № 1

1. История развития вычислительных устройств и приборов
2. Конвейеризация вычислений. Суперскаляризация
3. Задача.

Составитель _____ Л.Б. Филиппова
(подпись)

Заведующий кафедрой _____ Е.В. Голованова
(подпись)

«___» _____ 20 г.

Федеральное государственное бюджетное образовательное учреждение
высшего образования
«Белгородская государственная аграрная академия наук и технологий»

Кафедра Математики, физики, химии и ИТ

Дисциплина **ОП 02. Архитектура аппаратных средств**

ЭКЗАМЕНАЦИОННЫЙ БИЛЕТ № 2

1. Типы вычислительных систем
2. Матричные и векторные процессоры. Динамическое исполнение
3. Задача.

Составитель _____ Л.Б. Филиппова
(подпись)

Заведующий кафедрой _____ Е.В. Голованова
(подпись)

«___» _____ 20 г.

Федеральное государственное бюджетное образовательное учреждение
высшего образования

«Белгородская государственная аграрная академия наук и образования им. В.Я. Горина»

Кафедра Математики, физики, химии и ИТ

Дисциплина **ОП 02. Архитектура аппаратных средств**

ЭКЗАМЕНАЦИОННЫЙ БИЛЕТ № 3

1. Классификация ЭВМ: по принципу действия, по поколениям, назначению, по размерам и функциональным возможностям
2. Технология Hyper-Threading
3. Задача.

Составитель _____ Л.Б. Филиппова
(подпись)

Заведующий кафедрой _____ Е.В. Голованова
(подпись)

« ____ » _____ 20 ____ г.

Федеральное государственное бюджетное образовательное учреждение
высшего образования

«Белгородская государственная аграрная академия наук и образования им. В.Я. Горина»

Кафедра Математики, физики, химии и ИТ

Дисциплина **ОП 02. Архитектура аппаратных средств**

ЭКЗАМЕНАЦИОННЫЙ БИЛЕТ № 4

1. Логические основы работы ЭВМ
2. Режимы работы процессора: характеристики реального, защищенного и виртуального реального
3. Задача.

Составитель _____ Л.Б. Филиппова
(подпись)

Заведующий кафедрой _____ Е.В. Голованова
(подпись)

« ____ » _____ 20 ____ г.

Федеральное государственное бюджетное образовательное учреждение
высшего образования

«Белгородская государственная аграрная академия наук и технологий им. В.Я. Горина»

Кафедра Математики, физики, химии и ИТ

Дисциплина **ОП 02. Архитектура аппаратных средств**

ЭКЗАМЕНАЦИОННЫЙ БИЛЕТ № 5

1. Элементы алгебры логики
2. Системные платы. Виды, характеристики, форм-факторы
3. Задача.

Составитель _____ Л.Б. Филиппова
(подпись)

Заведующий кафедрой _____ Е.В. Голованова
(подпись)

«___» _____ 20 г.

Федеральное государственное бюджетное образовательное учреждение
высшего образования

«Белгородская государственная аграрная академия наук и технологий им. В.Я. Горина»

Кафедра Математики, физики, химии и ИТ

Дисциплина **ОП 02. Архитектура аппаратных средств**

ЭКЗАМЕНАЦИОННЫЙ БИЛЕТ № 6

1. Базовые логические операции и схемы: конъюнкция, дизъюнкция, отрицание
2. Типы интерфейсов: последовательный, параллельный, радиальный. Принцип организации интерфейсов
3. Задача.

Составитель _____ Л.Б. Филиппова
(подпись)

Заведующий кафедрой _____ Е.В. Голованова
(подпись)

«___» _____ 20 г.

Федеральное государственное бюджетное образовательное учреждение
высшего образования
«Белгородская государственная аграрная академия наук и технологий»

Кафедра Математики, физики, химии и ИТ
Дисциплина **ОП 02. Архитектура аппаратных средств**

ЭКЗАМЕНАЦИОННЫЙ БИЛЕТ № 7

1. Таблицы истинности
2. Корпуса ПК. Виды, характеристики, форм-факторы
3. Задача.

Составитель _____ Л.Б. Филиппова
(подпись)

Заведующий кафедрой _____ Е.В. Голованова
(подпись)

«___» _____ 20 г.

Федеральное государственное бюджетное образовательное учреждение
высшего образования
«Белгородская государственная аграрная академия наук и технологий»

Кафедра Математики, физики, химии и ИТ
Дисциплина **ОП 02. Архитектура аппаратных средств**

ЭКЗАМЕНАЦИОННЫЙ БИЛЕТ № 8

1. Схемные логические элементы: регистры, триггеры, сумматоры, мультиплексор
2. Блоки питания. Виды, характеристики, форм-факторы
3. Задача.

Составитель _____ Л.Б. Филиппова
(подпись)

Заведующий кафедрой _____ Е.В. Голованова
(подпись)

«___» _____ 20 г.

Федеральное государственное бюджетное образовательное учреждение
высшего образования
«Белгородская государственная аграрная академия наук и технологий им. В.Я. Горина»

Кафедра Математики, физики, химии и ИТ
Дисциплина **ОП 02. Архитектура аппаратных средств**

ЭКЗАМЕНАЦИОННЫЙ БИЛЕТ № 9

1. Схемные логические элементы: демультиплексор, шифратор, дешифратор, компаратор
2. Видеокарты. Виды, характеристики, форм-факторы
3. Задача.

Составитель _____ Л.Б. Филиппова
(подпись)

Заведующий кафедрой _____ Е.В. Голованова
(подпись)

« ____ » _____ 20 г.

Федеральное государственное бюджетное образовательное учреждение
высшего образования
«Белгородская государственная аграрная академия наук и технологий им. В.Я. Горина»

Кафедра Математики, физики, химии и ИТ
Дисциплина ОП 02. Архитектура аппаратных средств

ЭКЗАМЕНАЦИОННЫЙ БИЛЕТ № 10

1. Принципы работы, таблица истинности, логические выражения, схема
2. Порты. Виды, характеристики
3. Задача.

Составитель _____ Л.Б. Филиппова
(подпись)

Заведующий кафедрой _____ Е.В. Голованова
(подпись)

« ____ » _____ 20 г.

Федеральное государственное бюджетное образовательное учреждение

высшего образования
«Белгородская государственная аграрная академия наук им. В.Я. Горина»

Кафедра Математики, физики, химии и ИТ
Дисциплина **ОП 02. Архитектура аппаратных средств**

ЭКЗАМЕНАЦИОННЫЙ БИЛЕТ № 11

1. Базовые представления об архитектуре ЭВМ
2. Основные шины расширения, принцип построения шин, характеристики, параметры
3. Задача.

Составитель _____ Л.Б. Филиппова
(подпись)

Заведующий кафедрой _____ Е.В. Голованова
(подпись)

« ____ » _____ 20 г.

Федеральное государственное бюджетное образовательное учреждение
высшего образования
«Белгородская государственная аграрная академия наук им. В.Я. Горина»

Кафедра Математики, физики, химии и ИТ
Дисциплина **ОП 02. Архитектура аппаратных средств**

ЭКЗАМЕНАЦИОННЫЙ БИЛЕТ № 12

1. Принципы (архитектура) фон Неймана. Простейшие типы архитектур. Принцип открытой архитектуры
2. Прямой доступ к памяти. Прерывания
3. Задача.

Составитель _____ Л.Б. Филиппова
(подпись)

Заведующий кафедрой _____ Е.В. Голованова
(подпись)

« ____ » _____ 20 г.

Федеральное государственное бюджетное образовательное учреждение

высшего образования
«Белгородская государственная аграрная академия наук им. В.Я. Горина»

Кафедра Математики, физики, химии и ИТ
Дисциплина **ОП 02. Архитектура аппаратных средств**

ЭКЗАМЕНАЦИОННЫЙ БИЛЕТ № 13

1. Магистрально-модульный принцип организации ЭВМ
2. Драйверы. Спецификация Р&Р
3. Задача.

Составитель _____ Л.Б. Филиппова
(подпись)

Заведующий кафедрой _____ Е.В. Голованова
(подпись)

« ____ » _____ 20 ____ г.

Федеральное государственное бюджетное образовательное учреждение
высшего образования
«Белгородская государственная аграрная академия наук им. В.Я. Горина»

Кафедра Математики, физики, химии и ИТ
Дисциплина **ОП 02. Архитектура аппаратных средств**

ЭКЗАМЕНАЦИОННЫЙ БИЛЕТ № 14

1. Классификация параллельных компьютеров
2. Виды памяти в технических средствах информатизации: постоянная, переменная, внутренняя, внешняя
3. Задача.

Составитель _____ Л.Б. Филиппова
(подпись)

Заведующий кафедрой _____ Е.В. Голованова
(подпись)

« ____ » _____ 20 ____ г.

Федеральное государственное бюджетное образовательное учреждение
высшего образования
«Белгородская государственная аграрная академия наук и технологий»

Кафедра Математики, физики, химии и ИТ
Дисциплина **ОП 02. Архитектура аппаратных средств**

ЭКЗАМЕНАЦИОННЫЙ БИЛЕТ № 15

1. Классификация архитектур вычислительных систем: классическая архитектура, классификация Флинна
2. Разновидности кэш-памяти. Структурная схема памяти
3. Задача.

Составитель _____ Л.Б. Филиппова
(подпись)

Заведующий кафедрой _____ Е.В. Голованова
(подпись)

« ____ » _____ 20 г.

Федеральное государственное бюджетное образовательное учреждение
высшего образования
«Белгородская государственная аграрная академия наук и технологий»

Кафедра Математики, физики, химии и ИТ
Дисциплина **ОП 02. Архитектура аппаратных средств**

ЭКЗАМЕНАЦИОННЫЙ БИЛЕТ № 16

1. Структура процессора. Типы регистров процессора
2. Основные модули ОЗУ. Назначение и особенности ПЗУ
3. Задача.

Составитель _____ Л.Б. Филиппова
(подпись)

Заведующий кафедрой _____ Е.В. Голованова
(подпись)

« ____ » _____ 20 г.

Федеральное государственное бюджетное образовательное учреждение
высшего образования
«Белгородская государственная аграрная академия наук и технологий»

Кафедра Математики, физики, химии и ИТ
Дисциплина **ОП 02. Архитектура аппаратных средств**

ЭКЗАМЕНАЦИОННЫЙ БИЛЕТ № 17

1. Организация работы и функционирование процессора
2. Принципы хранения информации. Накопители на жестких магнитных дисках
3. Задача.

Составитель _____ Л.Б. Филиппова
(подпись)

Заведующий кафедрой _____ Е.В. Голованова
(подпись)

« ____ » _____ 20 ____ г.

Федеральное государственное бюджетное образовательное учреждение
высшего образования
«Белгородская государственная аграрная академия наук и технологий»

Кафедра Математики, физики, химии и ИТ
Дисциплина **ОП 02. Архитектура аппаратных средств**

ЭКЗАМЕНАЦИОННЫЙ БИЛЕТ № 18

1. Микропроцессоры типа CISC, RISC, MISC
2. Приводы CD-ROM, R, RW), DVD-R(ROM, R, RW), BD (ROM, R, RW)
3. Задача.

Составитель _____ Л.Б. Филиппова
(подпись)

Заведующий кафедрой _____ Е.В. Голованова
(подпись)

« ____ » _____ 20 ____ г.

Федеральное государственное бюджетное образовательное учреждение
высшего образования
«Белгородская государственная аграрная академия наук и технологий»

Кафедра Математики, физики, химии и ИТ
Дисциплина **ОП 02. Архитектура аппаратных средств**

ЭКЗАМЕНАЦИОННЫЙ БИЛЕТ № 19

1. Характеристики и структура микропроцессора
2. Разновидности Flash памяти и принцип хранения данных. Накопители Flash-память с USB интерфейсом
3. Задача.

Составитель _____ Л.Б. Филиппова
(подпись)

Заведующий кафедрой _____ Е.В. Голованова
(подпись)

« ____ » _____ 20 ____ г.

Федеральное государственное бюджетное образовательное учреждение
высшего образования
«Белгородская государственная аграрная академия наук и технологий»

Кафедра Математики, физики, химии и ИТ
Дисциплина **ОП 02. Архитектура аппаратных средств**

ЭКЗАМЕНАЦИОННЫЙ БИЛЕТ № 20

1. Устройство управления, арифметико-логическое устройство
2. Мониторы и видеоадаптеры. Устройство, принцип действия, подключение
3. Задача.

Составитель _____ Л.Б. Филиппова
(подпись)

Заведующий кафедрой _____ Е.В. Голованова
(подпись)

« ____ » _____ 20 ____ г.

Федеральное государственное бюджетное образовательное учреждение
высшего образования
«Белгородская государственная аграрная академия наук и технологий»

Кафедра Математики, физики, химии и ИТ
Дисциплина **ОП 02. Архитектура аппаратных средств**

ЭКЗАМЕНАЦИОННЫЙ БИЛЕТ № 21

1. Микропроцессорная память: назначение, упрощенные функциональные схемы
2. Проекционные аппараты. Системы обработки и воспроизведения аудиоинформации
3. Задача.

Составитель _____ Л.Б. Филиппова
(подпись)

Заведующий кафедрой _____ Е.В. Голованова
(подпись)

« ____ » _____ 20 ____ г.

Федеральное государственное бюджетное образовательное учреждение
высшего образования
«Белгородская государственная аграрная академия наук и технологий»

Кафедра Математики, физики, химии и ИТ
Дисциплина **ОП 02. Архитектура аппаратных средств**

ЭКЗАМЕНАЦИОННЫЙ БИЛЕТ № 22

1. Системы команд процессора
2. Принтеры. Устройство, принцип действия, подключение
3. Задача.

Составитель _____ Л.Б. Филиппова
(подпись)

Заведующий кафедрой _____ Е.В. Голованова
(подпись)

« ____ » _____ 20 ____ г.

Критерии оценки:

Оценка «5»: ответ полный и правильный на основании изученных теорий; материал изложен в определенной логической последовательности, литературным языком. Ответ самостоятельный.

Оценка «4»: ответ полный и правильный на основании изученных теорий; материал изложен в определенной логической последовательности, при этом допущены две-три несущественные ошибки, исправленные по требованию преподавателя.

Оценка «3»: ответ полный, но при этом допущена существенная ошибка, или неполный, несвязный.

Оценка «2»: при ответе обнаружено непонимание обучающимся основного содержания учебного материала или допущены существенные ошибки, которые он не смог исправить при наводящих вопросах преподавателя.

Составитель _____ Л.Б.Филиппова
(подпись)

«___» _____ 20 г.

Задачи к экзамену

по дисциплине Архитектура аппаратных средств
(наименование дисциплины)

1. Перевести следующие числа в десятичную систему счисления:

а) 10101101.101_2

б) 703.04_8

2. Перевести следующие числа в двоичную систему счисления:

а) 23.125_{10}

б) 305.4_8

3. Перевести следующие числа в восьмеричную систему счисления:

а) 181_{10}

б) 0.3125_{10}

2. Записать числа в развернутой форме и вычислить полученное выражение в десятичной системе:

а) 110110_2 ;

б) 237_8 ;

с) $3FA_{16}$.

3. Каков диапазон изменения целых чисел (положительных и отрицательных), если в памяти компьютера для представления целого числа отводится 1 байт.

4. Пусть для представления целых чисел в компьютере используется 16-разрядная ячейка (2 байта). Определить каков диапазон хранимых чисел, если:

а) используются только положительные числа;

б) используются как положительные, так и отрицательные числа в равном количестве.

5. Заполнить таблицу, записав максимальные и минимальные значения чисел в заданном компьютерном представлении:

Компьютерное представление	Максимальное значение	Минимальное значение
Целые неотрицательные числа		
целые числа со знаком		
большое целое число со знаком		

6. Получить внутреннее представление целого числа 1607 в 2-х байтовой ячейке. Записать ответ в 16-ричной форме

7. Записать дополнительный код отрицательного числа -2002 для 16-ти разрядного компьютерного представления с использованием алгоритма.

8. Записать дополнительный код отрицательного числа -2002 для 16-разрядного компьютерного представления.

9. Заполнить таблицу, записав отрицательные десятичные числа в прямом, обратном и дополнительном кодах в 16-ти разрядном представлении:

Десятичные числа	Прямой код	Обратный код	Дополнительный код
-10			
-100			
-1000			
-10000			

10. Записать в двоичной и 16-ричной форме внутреннее представление наибольшего положительного целого и наибольшего по абсолютной величине отрицательного целого числа, представленных в 1-байтовой ячейке памяти.

11. Получить десятичное представление числа по его дополнительному коду 100101112

12. Сложить числа:

а) $10000000100_{(2)} + 111000010_{(2)}$;

б) $223,2_{(8)} + 427,54_{(8)}$;

в) $3B3,6_{(16)} + 38B,4_{(16)}$.

13. Выполнить умножение:

а) $100111_{(2)} \times 1000111_{(2)}$;

б) $1170,64_{(8)} \times 46,3_{(8)}$

в) $61, A_{(16)} \times 40, D_{(16)}$.

14. Выберите число, которое является минимальным среди следующих чисел: 111001_2 , 64_8 , 38_{16} , 59_{10} .

15. Переведите число $2FC, 3A_{16}$ из шестнадцатеричной системы счисления в двоичную и восьмеричную системы счисления.

16. Записать число $A_{10} = 37$ в двоичной и в шестнадцатеричной системах счисления. Выполнить проверку

17. Записать представленные в таблице числа в различных системах счисления, которые указаны в заголовке таблицы. Здесь N – основание системы счисления.

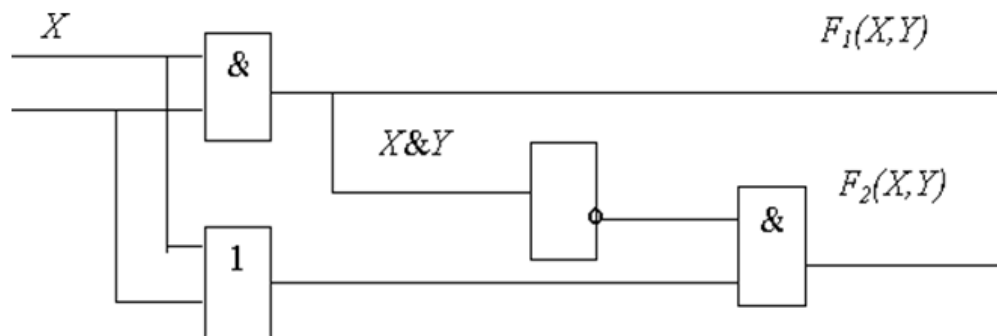
Задание на перевод чисел между системами счисления

$N = 10$	$N = 2$	$N = 8$	$N = 16$
2057			
	1100101110		
		365321	
			A1FC27

18. Если обратный код целого числа x имеет вид 11100101_2 , то чему будет равно его значение в десятичной системе счисления.

19. Вычислить количество информации в слове «Архитектура» при условии, что для кодирования используется 32-значный алфавит.

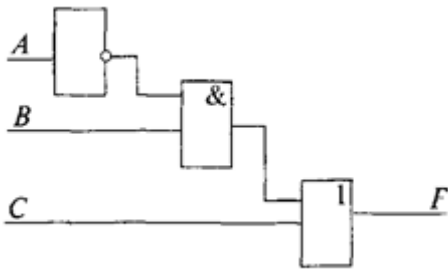
20. Растровый графический файл содержит черно-белое изображение с 2 градациями цвета (черный и белый) размером 800 x 600 точек. Определите необходимый для кодирования цвета точек (без учета служебной информации о формате, авторстве, способах сжатия и пр.) размер этого файла на диске в байтах.
22. Сообщение содержит 4096 символов. Объем сообщения при использовании равномерного кода составил 1/512 Мбайт. Найти мощность алфавита, с помощью которого записано данное сообщение.
23. Сколько секунд потребуется модему, передающему сообщения со скоростью 28 800 бит/с для передачи 100 страниц текста в 30 строк по 60 символов каждая в кодировке ASCII.
24. Определить объем видеопамати компьютера, который необходим для реализации графического режима монитора *High Color* с разрешающей способностью 1024×768 точек и палитрой из 65536 цветов.
25. Определить максимально возможную разрешающую способность экрана для монитора с диагональю 15" и размером точки экрана 0,28 мм.
26. Сканируется цветное изображение размером 10×10 см. Разрешающая способность сканера 600 dpi и глубина цвета 32 бита. Какой информационный объем будет иметь полученный графический файл.
27. Оцените информационный объем высококачественного стереоаудиофайла длительностью звучания 1 минута, если "глубина" кодирования 16 бит, а частота дискретизации 48 кГц.
28. Какие из высказываний *A*, *B*, *C* должны быть истинны и какие ложны, чтобы было ложно логическое выражение $((A \vee B) \& B) \Rightarrow C$.
29. Логическая схема имеет два входа *X* и *Y*. Определить логические функции $F_1(X, Y)$ и $F_2(X, Y)$, которые реализуются на ее двух выходах.



30. Построить таблицу истинности формулы $x_1 \wedge \neg x_2 \rightarrow (x_1 \vee x_2) \wedge \neg x_3$.
31. Преобразовать формулу так, чтобы она содержала только булевы операции, упростить $(x_1 \vee x_3) \wedge \neg x_2 \sim x_3$
32. Проверить с помощью ЭТ закон де Моргана $\overline{X \vee Y} \equiv \bar{X} \cdot \bar{Y}$
33. С помощью графических возможностей редактора MS Word в отчете создать рисунок поясняющий работу системной платы компьютера:



34. Объяснить принцип работы RS-триггера (схема, таблица истинности).
35. Объяснить принцип работы JK-триггера (схема, таблица истинности).
36. Объяснить принцип работы D-триггера (схема, таблица истинности).
37. Объяснить принцип работы T-триггера (схема, таблица истинности).
38. Объяснить принцип работы сумматора (схема, таблица истинности).
39. По заданной комбинационной схеме выпишем структурную формулу



40. По структурной формуле вычертим соответствующую комбинационную схему:

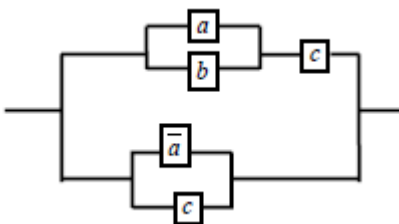
$$F(A, B) = \bar{B} \& A \vee B \& \bar{A}$$

41. Составить таблицу истинности для формулы $\bar{B} \rightarrow \bar{A}$

42. Упростить формулу $\overline{(A_1 \rightarrow A_2)} \vee (A_2 \rightarrow \bar{A}_1)$

43. Запишите формулу $\overline{(A \wedge B)} \vee C$ в ДНФ и СДНФ.

44. Упростить схему



45. Приведите формулу $A = (x \vee \bar{z}) \rightarrow (y \rightarrow z)$ к СКНФ двумя способами:

- а) с помощью равносильных преобразований;
- б) с помощью таблицы истинности.

46. Постройте КНФ функции $f(x_1, x_2, x_3) = (x_1 \vee \overline{x_2}) \rightarrow x_3$

47. По заданной логической функции $F(A, B) = (A \wedge B) \vee \overline{A}$ построить логическую схему и таблицу истинности.

48. Построить таблицу истинности для данного логического выражения:

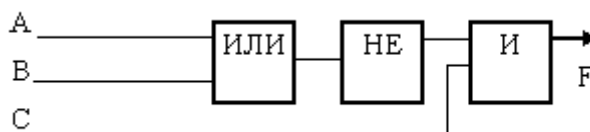
$$F = (A \vee B) \& (\overline{A} \vee \overline{B})$$

49. Доказать эквивалентность с помощью таблицы истинности $(A \wedge B) \vee (A \wedge \neg B) \equiv A$

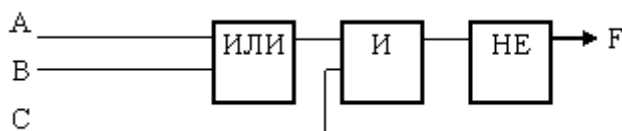
50. Построить таблицу истинности и логическую схему для формулы

$$F = \neg(A \wedge \neg B) \vee A \wedge B$$

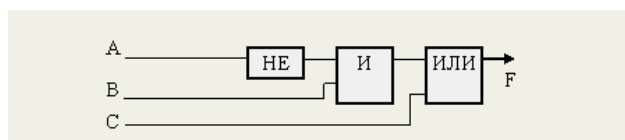
51. Определить по логической схеме возможные комбинации сигналов (A, B, C) для F=0



52. По логической схеме записать функцию



53. Определить по логической схеме возможные комбинации сигналов (A, B, C) для F=1



54. Сравните следующие числа:

а) $318,4785 \times 10^9$ и $3,184785 \times 10^{11}$;

б) $218,4785 \times 10^{-3}$ и $1847,85 \times 10^{-4}$;

в) $0,1101 \times 2^{10}$ и 101×2^{-11} ;

г) 11011×2^{-100} и $1,1101 \times 10^{-1}$.

55. Запишите следующие числа в естественной форме:

а). $0,380456 \times 10^2$;

в). $.1100000E-5$;

б). $0,200000 \times 10^{-5}$;

г). $.7892101E+5$.

56. Произвести сложение чисел $0,1 \times 2^3$ и $0,1 \times 2^5$ в формате с плавающей запятой.

57. Для представления вещественного числа отводится 2 байта. Порядок занимает 7 бит. Сколько различных вещественных чисел точно представимы в памяти такого компьютера?

58. Определить максимальное число и его точность для формата чисел обычной точности, если для хранения порядка и его знака отводится 8 разрядов, а для хранения мантиссы и ее знака 24 разряда.

59. Приведенные ниже числа распределите в два столбика: в первый поместите числа в естественной форме представления, во второй – в экспоненциальной.

60. Построить таблицу истинности для данного логического выражения:

$$\overline{(A \wedge \bar{B})} \rightarrow C$$

61. Упростить выражение и убедиться, что результат равносильен исходному выражению.

$$(X \vee Y)(\bar{X}Y \vee Y)(X \vee Y) \vee \bar{Y}$$

Критерии оценки:

отметка «5»: Задание выполнено в полном объеме с соблюдением необходимой последовательности. Обучающийся работал полностью самостоятельно.

отметка «4»: Задание выполнено обучающимся в полном объеме и самостоятельно. Допускается отклонение от необходимой последовательности выполнения, не влияющее на правильность конечного результата. Допускаются неточности и небрежность в оформлении результатов задания.

отметка «3»: Практическое задание выполнено и оформлено обучающимся с помощью преподавателя или хорошо подготовленных и уже выполнивших на «отлично» данную работу обучающихся. На выполнение задания затрачено много времени.

Отметка «2»: Выставляется в том случае, когда обучающийся оказался неподготовленным к выполнению задания. Полученные результаты не позволяют сделать правильных выводов и полностью расходятся с поставленной целью. Обнаружено плохое знание теоретического материала и отсутствие необходимых умений. Руководство и помощь со стороны преподавателя неэффективны из-за плохой подготовки обучающегося.

Составитель _____ Л.Б. Филиппова
(подпись)

« ____ » _____ 20 ____ г.

Фонд тестовых заданий

по дисциплине Архитектура аппаратных средств

Тема 1.1 Классы вычислительных машин

Тестирование

1. Одним из первых устройств, облегчавших вычисления, можно считать:
 - а) абак,
 - б) паскалину,
 - в) калькулятор,
 - г) арифмометр.
2. Первую вычислительную машину изобрел:
 - а) Джон фон Нейман,
 - б) Джордж Буль,
 - в) Вильгельм Шиккард,
 - г) Чарльз Беббидж.
3. Кто из представленных ученых не конструировал счетного устройства:
 - а) Вильгельм Шиккард,
 - б) Блез Паскаль,
 - в) Готфрид Вильгельм Лейбниц,
 - г) Луи Армстронг.
4. Двоичную систему счисления впервые предложил:
 - а) Блез Паскаль
 - б) Готфрид Вильгельм Лейбниц
 - в) Чарльз Беббидж
 - г) Джордж Буль
5. Первая программа была написана:
 - а) Чарльзом Беббиджем,
 - б) Адой Лавлейс,
 - в) Говардом Айкеном,
 - г) Полом Алленом.
6. Представителем первого поколения ЭВМ был:
 - а) машина Тьюнинга-Поста,
 - б) ENIAC,
 - в) CRONIC,
 - г) арифмометр «Феликс».
7. Основные принципы цифровых вычислительных машин были разработаны:
 - а) Блезом Паскалем,

- б) Готфридом Вильгельмом Лейбницем,
- в) Чарльзом Беббиджем,
- г) Джоном фон Нейманом.

8. Под термином «поколение ЭВМ» понимают:

- а) все счетные машины,
- б) все типы и модели ЭВМ, построенные на одних и тех же научных и технических принципах,
- в) совокупность машин, предназначенных для обработки, хранения и передачи информации,
- г) все типы и модели ЭВМ, созданные в одной и той же стране.

9. Основоположником отечественной вычислительной техники является:

- а) Сергей Алексеевич Лебедев,
- б) Николай Иванович Лобачевский,
- в) Михаил Васильевич Ломоносов,
- г) Пафнутий Львович Чебышев.

10. Целью создания пятого поколения ЭВМ является:

- а) реализация новых принципов построения компьютера;
- б) создание дешевых компьютеров;
 - в) достижение высокой производительности персональных компьютеров (более 10 млрд. операций в секунду);
- г) реализация возможности моделирования человеческого интеллекта (создания искусственного интеллекта).

Ответы:

1	2	3	4	5	6	7	8	9	10
а	в	г	в	б	б	г	б	а	г

Тема 2.1 Логические основы ЭВМ, элементы и узлы

Устный опрос

1. Что понимают под логической переменной, логической операцией и под логическим выражением?
2. Что такое конъюнкция? Объяснить правила выполнения логической операции «конъюнкция».
3. Что такое дизъюнкция? Объяснить правила выполнения логической операции «дизъюнкция».
4. Что такое инверсия? Объяснить правила выполнения логической операции «инверсия».
5. Что означают понятия «эквивалентность» и «тождество» в логическом выражении?
6. Назвать и объяснить аксиомы, принятые в алгебре логики.
7. Назвать основные законы, принятые в алгебре логики.
8. Изобразить и объяснить принцип действия логического элемента конъюнктор.
9. Изобразить и объяснить принцип действия логического элемента дизъюнктор.
10. Изобразить и объяснить принцип действия логического элемента инвертор.
11. Изобразить и объяснить принцип действия логического элемента сумматор.

12. Изобразить и объяснить принцип действия логического элемента триггер.
 13. Объяснить логическое выражение, предложенное преподавателем. Назвать закон, применимый для данного логического выражения.

Тестирование

Вариант 1

Задание №1		
Синонимом названия логической операции ИЛИ является слово:		
Выберите один из 4 вариантов ответа:		
1)		Конъюнкция
2)		Дизъюнкция
3)		Отрицание
4)		Импликация

Задание №2		
Какое из суждений ложно:		
Выберите один из 4 вариантов ответа:		
1)		В пятеричной системе счисления $2 + 3 = 10$
2)		1 байт = 8 бит
3)		Некоторые простые числа, большие 101, делятся на 3
4)		В семеричной системе счисления 10 - нечетное число

Задание №3		
Логические величины А, В, С принимают следующие значения: А = 1, В = 0, С=0.		
Определить, какое логическое выражение истинно:		
Выберите один из 4 вариантов ответа:		
1)		$C \& B \& A$
2)		$- A \vee B \& C$
3)		$- C \& A \vee B$
4)		$- A \vee B \vee C$

Задание №4		
Логические величины А, В, С принимают следующие значения: А = 1, В = 0, С=1.		
Определить, какое логическое выражение ложно:		
Выберите один из 4 вариантов ответа:		
1)		не А или В или С
2)		В и А или С
3)		не А или В и С
4)		не С и В или А

Задание №5		
Закон коммутативности это:		
Выберите один из 4 вариантов ответа:		
1)		$\text{не } (A \text{ или } B) = \text{не } A \text{ и не } B$
2)		$A \text{ и } B = B \text{ и } A$
3)		$A \text{ и } A = A$
4)		$A \text{ и } (B \text{ или } C) = (A \text{ и } B) \text{ или } (A \text{ и } C)$

Задание №6		
Закон ассоциативности это:		
Выберите один из 3 вариантов ответа:		
1)		$(A \& B) \& C = A \& (B \& C)$
2)		$A \vee B = B \vee A$

3)		$A \vee A = A$ 4) $A \& (B \vee C) = (A \& B) \vee (A \& C)$
----	--	--

Задание №7		
Закон дистрибутивности это:		
Выберите один из 4 вариантов ответа:		
1)		$(A \text{ или } B) \text{ или } C = A \text{ или } (B \text{ или } C)$
2)		$A \text{ или } B = B \text{ или } A$
3)		$A \text{ или } A = A$
4)		$A \text{ и } (B \text{ или } C) = (A \text{ и } B) \text{ или } (A \text{ и } C)$

Задание №8		
Отрицанием высказывания $A \& - B \vee C$ будет высказывание:		
Выберите один из 4 вариантов ответа:		
1)		$\neg A \& C \vee \neg B \& C$
2)		$B \& C \vee \neg A \& C$
3)		$\neg B \& \neg C \vee \neg A \& C$
4)		$\neg A \& \neg C \vee B \& \neg C$

Задание №9		
Высказывания A и B истинны для точек, принадлежащих соответственно кругу и квадрату. Для всех точек выделенной на рисунке области истинно высказывание:		
Выберите один из 4 вариантов ответа:		
1)		A или B
2)		A и B
3)		не A или B
4)		не A и B

Задание №10		
Значение какой двухместной логической операции будет ЛОЖЬ, если значение хотя бы одного из операндов A или B ложно:		
Выберите один из 4 вариантов ответа:		
1)		Эквивалентность
2)		Дизъюнкция
3)		Конъюнкция
4)		Импликация

Вариант 2

Задание №1		
Какой логической операции соответствует приведенная таблица истинности:		
X	Y	Z
0	0	0
0	1	1
1	0	1
1	1	1
Выберите один из 4 вариантов ответа:		
1)		Конъюнкция
2)		Дизъюнкция
3)		Отрицание
4)		Импликация

Задание №2		
Даны формулы:		
1) $\neg A \rightarrow A$	2) $\neg(A \& B)$	3) $A \oplus B$
4) $A \& B \rightarrow B \vee A$		

Среди этих формул истинными являются только:		
Выберите один из 4 вариантов ответа:		
1)		1 и 2
2)		1и3
3)		2 и 4
4)		2 и 3

Задание №3		
Даны утверждения:		
1) Триггер можно построить из двух логических элементов ИЛИ-НЕ		
2) Триггер можно построить из двух логических элементов ИЛИ и двух логических элементов И		
3) Триггер можно построить из четырех логических элементов ИЛИ		
4) Триггер служит для хранения 1 бита информации Среди этих утверждений истинными являются только:		
Выберите один из 4 вариантов ответа:		
1)		1 и 2
2)		1 и 4
3)		2 и 3
4)		2 и 4

Задание №4		
Даны утверждения:		
1) Триггер служит для построения одноразрядного полусумматора		
2) Триггер служит для построения полного одноразрядного сумматора		
3) Триггер служит для построения схемы переноса одноразрядного сумматора		
4) Триггер служит для построения регистров памяти Среди этих утверждений верными являются только:		
Выберите один из 4 вариантов ответа:		
1)		1 и 2
2)		1 и 2
3)		3 и 4
4)		4

Задание №5		
Десятичному числу 9 в двоичной системе соответствует число...		
Выберите один из 4 вариантов ответа:		
1)		1001
2)		1010
3)		1101
4)		1110

Задание №6		
Укажите Основание системы счисления, в которой десятичному числу 15 соответствует число 33.		
Выберите один из 4 вариантов ответа:		
1)		16
2)		4
3)		8
4)		2

Задание №7		
Даны системы счисления: с основанием 2, 8, 10, 16. Запись вида 100		
Выберите один из 5 вариантов ответа:		

1)		отсутствует в двоичной;
2)		существует во всех перечисленных;
3)		отсутствует в десятичной;
4)		отсутствует в восьмеричной;
5)		отсутствует в 16-ной.

Задание №8

Выполнить перевод числа из одной системы счисления в другую: $456789 = X_{13}$.
X равен:

Выберите один из 5 вариантов ответа:

1)		1520
2)		10B20
3)		25020
4)		101120
5)		Ни один из ответов 1-4 не верен.

Задание №9

Результат вычисления в 14-ричной системе счисления: D035 - BCD равен:

Выберите один из 4 вариантов ответа:

1)		C246
2)		DA46
3)		1D46
4)		12246

Задание №10

Одной из основных характеристик ЭВМ является быстродействие, которое характеризуется:

Выберите один из 4 вариантов ответа:

1)		количеством выполняемых одновременно программ
2)		количеством операций в секунду
3)		временем организации связи между ОЗУ и АЛУ
4)		динамическими характеристиками устройств ввода-вывода

Ответы:

Вариант 1		Вариант 2	
№1	2	№1	2
№2	3	№2	4
№3	3	№3	2
№4	3	№4	4
№5	2	№5	2
№6	1	№6	1
№7	4	№7	2
№8	4	№8	4
№9	2	№9	4
№10	3	№10	2

Тема 2.2 Принципы организации ЭВМ

Устный опрос

1. Какие формы представления информации вы знаете?
2. За основную единицу измерения информации принят?
3. Чем отличается шестнадцатеричная система счисления от восьмеричной?
4. Структурная схема ЭВМ в общем случае включает в себя?

5. Одной из основных характеристик ЭВМ является быстродействие, которое характеризуется?
6. Каких два основных устройства содержит процессор?
7. Из какого устройства (блока), входящего в состав ЭВМ, процессор выбирает для исполнения очередную команду?
8. Назовите типы памяти ЭВМ.
9. В чем состоит основное принципиальное различие сохранения информации во внешних запоминающих устройствах от хранения в ОЗУ?
10. Что происходит с содержимым оперативной памяти после выключения электропитания?
11. Для долговременного хранения информации служит?

Тестирование

Вариант 1

Задание №1		
Принципы Фон Неймана		
Выберите несколько из 5 вариантов ответа:		
1)		вычислительная машина конструктивно делится на ряд устройств: процессор, запоминающее устройство (для хранения программ и данных), устройство ввода–вывода и т.д.;
2)		принцип микропрограммного управления процессом вычислений;
3)		наличие хранимой в памяти программы;
4)		Арифметико–логическое устройство
5)		Устройство управления

Задание №2		
АЛУ-это		
Выберите один из 3 вариантов ответа:		
1)		реализуется, как правило, на модулях (микросхемах) динамической памяти. ОЗУ служит для хранения программы, исходных данных задачи, промежуточных и конечных результатов решения задачи.
2)		предназначено для выполнения предусмотренных в ЭВМ арифметических и логических операций.
3)		координирует работу процессора, посылая в определенной временной последовательности управляющие сигналы в устройства ЭВМ, обеспечивая их соответствующее функционирование и взаимодействие друг с другом.

Задание №3		
Устройство управления- это		
Выберите один из 3 вариантов ответа:		
1)		предназначено для выполнения предусмотренных в ЭВМ арифметических и логических операций.
2)		реализуется, как правило, на модулях (микросхемах) динамической памяти. ОЗУ служит для хранения программы, исходных данных задачи, промежуточных и конечных результатов решения задачи.
3)		координирует работу процессора, посылая в определенной временной последовательности управляющие сигналы в устройства ЭВМ, обеспечивая их соответствующее функционирование и взаимодействие друг с другом.

Задание №4		
ОЗУ - это		
Выберите один из 3 вариантов ответа:		
1)		реализуется, как правило, на модулях (микросхемах) динамической памяти.

		ОЗУ служит для хранения программы, исходных данных задачи, промежуточных и конечных результатов решения задачи.
2)		координирует работу процессора, посылая в определенной временной последовательности управляющие сигналы в устройства ЭВМ, обеспечивая их соответствующее функционирование и взаимодействие друг с другом.
3)		предназначено для выполнения предусмотренных в ЭВМ арифметических и логических операций.

Задание №5

Виды памяти ЭВМ		
Выберите один из 3 вариантов ответа:		
1)		ОЗУ ПЗУ Внешняя память
2)		ПЗУ АЛУ УУ
3)		ОЗУ ПЗУ ЭВМ

Задание №6

В состав периферийных (внешних) устройств могут входить следующие узлы :		
Выберите несколько из 4 вариантов ответа:		
1)		Внешняя память
2)		Оперативная память
3)		Устройства ввода/вывода
4)		Устройство управления

Задание №7

К устройствам ввода относятся		
Выберите несколько из 3 вариантов ответа:		
1)		клавиатура, мышь, джойстик, дисплей, принтер, плоттер,
2)		клавиатура, мышь, джойстик, микрофон, сканер, видеокамера, различные датчики
3)		периферийные устройства, сканер, видеокамера, различные датчики

Задание №8

К устройствам вывода		
Выберите один из 3 вариантов ответа:		
1)		дисплей, принтер, плоттер, акустические системы (наушники), исполнительные механизмы.
2)		дисплей, принтер, клавиатура, мышь, джойстик, микрофон, сканер,
3)		клавиатура, мышь, джойстик, микрофон, сканер,, плоттер, акустические системы (наушники), исполнительные механизмы.

Задание №9

БВЦ (блок вычислителя цифрового) реализует следующие функции:		
Выберите несколько из 4 вариантов ответа:		
1)		ввод программы с 8–дорожечной перфоленты в оперативное запоминающее устройство и хранение программы в ОЗУ;
2)		выявление и обработку неисправностей, возникающих в системе;
3)		восприятие вводимой в машину информации – исходных данных и программы решения задач;
4)		выдачу по программе результатов вычислений в удобной для восприятия форме;

Задание №10

Для того чтобы любая ЭВМ, в том числе и БВЦ, могла автоматически решать задачи, она		
---	--	--

должна обеспечивать выполнение следующих функций:		
Выберите несколько из 4 вариантов ответа:		
1)		выполнение арифметических и логических операций;
2)		ввод программы с 8–дорожечной перфоленты в оперативное запоминающее устройство и хранение программы в ОЗУ;
3)		отсчет текущего времени работы БВЦ.
4)		автоматическое управление вычислительным процессом в соответствии с введенной программой.

Вариант 2

Задание №1		
Команда состоит		
Выберите несколько из 3 вариантов ответа:		
1)		из кода команды (с 0–го по 2–й разряд), определяющего тип команды;
2)		из контрольного разряда (12–й разряд), обеспечивающего контроль правильности команды и ее неискажения при передаче в устройствах БВЦ.
3)		из кодированной информации (с 3–го по 11–й разряды), определяющей информацию: действие, предписанное командой, или адрес (номер) ячейки памяти;

Задание №2		
Для представления чисел в ЭВМ используются две формы:		
Выберите один из 3 вариантов ответа:		
1)		логическая и нормальная
2)		естественная и нормальная
3)		естественная и логическая

Задание №3		
При циклическом сдвиге участвуют два регистра:		
Выберите несколько из 3 вариантов ответа:		
1)		триггер дополнительный ТД
2)		регистр сумматора РС.
3)		сдвиге вправо (влево)

Задание №4		
При логическом или арифметическом сдвиге вправо (влево) участвуют три регистра:		
Выберите несколько из 4 вариантов ответа:		
1)		триггер дополнительный ТД;
2)		регистр сумматора РС;
3)		регистр дополнительный РД.
4)		сдвиг вправо (влево)

Задание №5		
Число называется нормализованным, если выполняются следующие условия:		
Выберите несколько из 4 вариантов ответа:		
1)		сочетание "01" в нулевом и первом разрядах для положительного числа;
2)		сочетание "10" в нулевом и первом разрядах для отрицательного числа;
3)		сочетание "001" в нулевом и первом разрядах для отрицательного числа;
4)		сочетание "0,001" в нулевом и первом разрядах для отрицательного числа;

Задание №6		
Виды адресации в БВЦ:		

Выберите несколько из 3 вариантов ответа:		
1)		прямая и косвенная.
2)		абсолютная и относительная (страничная);
3)		если присутствуют нули во всех разрядах регистров РС и РД

Задание №7		
По назначению команды вычислителя можно сгруппировать в следующие классы		
Выберите несколько из 4 вариантов ответа:		
1)		специальные команды;
2)		команды управления дополнительной памятью;
3)		модифицируемые ячейки памяти
4)		адресуемые команды или команды обращения к памяти;

Задание №8		
Адресные (адресуемые) команды.		
Выберите несколько из 3 вариантов ответа:		
1)		Логическое умножение (КОД 0002) – И
2)		Сложение (КОД 0012) – СЛ;
3)		команды обмена с внешними устройствами.

Задание №9		
Специальные команды имеют код 78 и характеризуются наличием		
Выберите один из 3 вариантов ответа:		
1)		1 в 6–м и 10–м разрядах.
2)		1 в 8–м и 9–м разрядах.
3)		1 в 6–м и 7–м разрядах.

Задание №10		
Арифметические команды имеют код 78 и характеризуются наличием		
Выберите один из 3 вариантов ответа:		
1)		"2" в 6–м и 11–м разрядах
2)		"10" в 9–м и 10–м разрядах
3)		"1" в 3–м и 11–м разрядах

Ответы:

<i>Вариант 1</i>		<i>Вариант 2</i>	
№1	1, 2, 3	№1	1, 3
№2	2	№2	2
№3	3	№3	1, 2
№4	2	№4	1, 2, 3
№5	1	№5	1, 2
№6	1, 3	№6	1, 2
№7	2	№7	1, 2, 4
№8	1	№8	1, 2
№9	1, 2	№9	2
№10	1, 4	№10	3

Тема 2.3 Классификация и типовая структура микропроцессоров

Тестирование

Вариант 1

Задание №1	
Что не хранится в регистрах процессора?	
Выберите один из 4 вариантов ответа:	

1)		программа
2)		адрес
3)		команда
4)		данные

Задание №2

Какая из шин обеспечивает связь между процессором и оперативной памятью в двух направлениях?

Выберите один из 4 вариантов ответа:

1)		адресная шина
2)		шина данных
3)		шина команд
4)		нет правильного ответа

Задание №3

Процессор состоит из

Выберите один из 4 вариантов ответа:

1)		АЛУ регистров
2)		УУ, АЛУ, регистров ячеек памяти
3)		ячеек памяти
4)		регистров

Задание №4

Из чего состоит машинная команда?

Выберите один из 4 вариантов ответа:

1)		из кода операции
2)		из кода операции и данных
3)		из кода операции и адреса данных
4)		нет правильного ответа

Задание №5

В каком регистре хранится адрес выполняемой команды?

Выберите один из 4 вариантов ответа:

1)		в регистре команд
2)		в счётчике команд
3)		в адресном регистре
4)		в регистрах данных

Задание №6

Какое устройство синхронизирует работу всех устройств и определяет производительность ЭВМ?

Выберите один из 4 вариантов ответа:

1)		АЛУ
2)		УУ
3)		тактыый генератор
4)		процессор

Задание №7

В каком регистре хранится выполняемая команда?

Выберите один из 4 вариантов ответа:

1)		в счётчике команд
2)		в адресном регистре
3)		в регистрах данных
4)		в регистре команд

Задание №8		
В каких единицах измеряется тактовая частота процессора?		
Выберите один из 4 вариантов ответа:		
1)		в Гбайтах
2)		в МГц
3)		в миллионах операций в секунду
4)		нет правильного ответа

Задание №9		
В каких единицах измеряется размеры регистров, которые определяют разрядность процессора?		
Выберите один из 4 вариантов ответа:		
1)		в байтах
2)		в битах
3)		в Кбайтах
4)		нет правильного ответа

Вариант 2

Задание №1		
С какими числами работает процессор		
Выберите один из 4 вариантов ответа:		
1)		с натуральными
2)		с целыми
3)		с действительными
4)		со всеми

Задание №2		
Математический сопроцессор, имеющий 80-разрядные регистры необходим для		
Выберите один из 4 вариантов ответа:		
1)		обработки отрицательных чисел
2)		обеспечения мультимедиа
3)		вычисления математических функций
4)		обработки действительных чисел

Задание №3		
В том, что в компьютере данные, программы хранятся в адресуемых ячейках памяти в виде 0 и 1 заключается принцип		
Выберите один из 4 вариантов ответа:		
1)		однородности памяти
2)		адресности
3)		программного управления
4)		магистрально-модульный

Задание №4		
В том, что машинная команда содержит не данные, а их адреса заключается принцип		
Выберите один из 4 вариантов ответа:		
1)		адресности
2)		однородности памяти
3)		программного управления
4)		магистрально-модульный

Задание №5		
Назначение процессора?		
Выберите один из 4 вариантов ответа:		
1)		Обрабатывать одну программу в данный момент времени.

2)		Управлять ходом вычислительного процесса и выполнять арифметические и логические действия.
3)		Осуществлять подключение периферийных устройств к магистрали.
4)		Руководить работой вычислительной машины с помощью электрических импульсов.
Задание №6		
CISC-процессоры		
Выберите один из 4 вариантов ответа:		
1)		вычисления со сложным набором команд.
2)		выполняет поиск информации
3)		считывает информацию
4)		нет правильного ответа
Задание №7		
RISC-процессоры		
Выберите один из 4 вариантов ответа:		
1)		сканируют информацию
2)		вычисления с упрощённым набором команд
3)		производят обмен между регистрами
4)		нет правильного ответа
Задание №8		
кэширование процессора		
Выберите один из 4 вариантов ответа:		
1)		использование дополнительной быстродействующей памяти
2)		доступны 8-ядерные процессоры
3)		представила линейку процессоров
4)		нет правильного ответа
Задание №10		
VLIW-процессоры		
Выберите один из 4 вариантов ответа:		
1)		загрузкой исполнительных устройств занимается часть процессора
2)		выполняет поиск
3)		взаимодействует с RISC
4)		объединяет все процессоры вместе

Ответы:

Вариант 1		Вариант 2	
№1	1	№1	1
№2	2	№2	3
№3	2	№3	4
№4	3	№4	2
№5	3	№5	2
№6	4	№6	1
№7	4	№7	2
№8	2	№8	1
№9	2	№9	1

Тема 2.4 Технологии повышения производительности процессоров

Устный опрос

1. Какие основные группы команд включает в себя система команд процессора?
2. Назовите какие функции выполняют команды пересылки данных?
3. На какие группы делятся арифметические команды?
4. Для чего предназначены команды переходов?
5. Назовите основные регистры процессоров?
6. Назначение регистров?
7. Что означает конвейеризация вычислений?
8. В чем разница между матричным и векторным процессором?

Тема 2.5 Компоненты системного блока

Устный опрос

1. Что входит в минимальную комплектацию ПК?
2. Что такое материнская плата?
3. Назовите устройство, которое характеризуется быстродействием и разрядностью?
4. Назовите виды портов и их характеристики?
5. Назовите виды и характеристики блока питания?
6. Назовите виды и характеристики видеокарты?
7. Что такое драйверы?
8. Дайте определение шины?
9. Каков принцип построения шин?

Тема 2.6 Запоминающие устройства ЭВМ

Устный опрос

1. Назовите основные уровни иерархии памяти ЭВМ?
2. Что такое ОЗУ и ПЗУ их назначение и характеристики?
3. Назовите виды адресации и кратко охарактеризуйте их.
4. Дайте определение стека, плоской и многосегментной модели памяти.
5. Дать определение кэш-памяти, назвать ее основные характеристики, назначение, структуру.
6. Динамическая память и принцип ее работы.
7. Статическая память и принцип ее работы.
8. Flash-память и принцип ее действия.
9. Видеопамять и ее виды.
10. BIOS: назначение и функции.

Тестирование

Задание №1	
Что такое <i>Кэш-память</i>	
Выберите один из 4 вариантов ответа:	
1)	очень быстрое ЗУ небольшого объёма, которое используется при обмене данными между микропроцессором и оперативной памятью для компенсации разницы в скорости обработки информации процессором и несколько менее быстродействующей оперативной памятью
2)	энергонезависимая память, для хранения данных, которые никогда не потребуют

	изменения
3)	постоянную память записывают программу управления работой самого процессора
4)	постоянное запоминающее устройство

Задание №2

<i>Постоянная память</i> -это...	
Выберите один из 4 вариантов ответа:	
1)	очень быстрое ЗУ небольшого объёма, которое используется при обмене данными между микропроцессором и оперативной памятью
2)	энергонезависимая память, для хранения данных, которые никогда не потребуют изменения
3)	электрически стираемое перепрограммируемое ПЗУ
4)	перепрограммируемое ПЗУ

Задание №3

Память-это...	
Выберите один из 4 вариантов ответа:	
1)	оперативно запоминающее устройство
2)	постоянное запоминающее устройство
3)	электронная память, размещенная на видеокarte, используется для хранения кадров динамического изображения
4)	функциональная часть ЭВМ, предназначенная для записи, хранения и выдачи информации

Задание №4

<i>Внутренняя память</i> -это...	
Выберите один из 3 вариантов ответа:	
1)	наименьшая частица памяти компьютера. В одном бите памяти хранится один бит информации
2)	это устройство, которое хранит информацию, необходимую компьютеру в данный момент работы
3)	это энергозависимое быстрое запоминающее устройство сравнительно небольшого объёма

Задание №5

чему равен 1 байт?	
Выберите один из 4 вариантов ответа:	
1)	8 бит
2)	16 кбайт
3)	1мб
4)	1000 бит

Задание №6

Как называется содержимой ячейки памяти?	
Выберите один из 4 вариантов ответа:	
1)	Принцип адресуемости памяти
2)	машинным словом
3)	Ячейка памяти
4)	Адресуемость

Задание №7

какая из разновидностей ПЗУ не существует?	
Выберите один из 5 вариантов ответа:	
1)	ROM
2)	PROM

3)		EPROM
4)		EEPROM
5)		все перечисленные существуют
Задание №8		
в чем заключается принцип адресуемости памяти		
Выберите один из 3 вариантов ответа:		
1)		любая информация заносится в память и извлекается из нее по адресам
2)		Адрес ячейки памяти равен адресу младшего байта
3)		Нумерация начинается с 0
Задание №9		
бит это...		
Выберите один из 4 вариантов ответа:		
1)		элемент памяти, частица информации, хранит двоичный код 0 или 1- Ячейка памяти, хранящая один двоичный знак.
2)		наименьшая частица памяти компьютера.
3)		это единица измерения количества информации и частица памяти компьютера
4)		все перечисленное можно назвать битом
Задание №10		
типы оперативной памяти		
Выберите несколько из 4 вариантов ответа:		
1)		статическая
2)		динамическая
3)		оперативная
4)		модульная

Ответы:

№1	1
№2	2
№3	4
№4	2
№5	1
№6	2
№7	5
№8	1
№9	4
№10	1, 2

Тема 3.1 Периферийные устройства вычислительной техники

Тестирование

Вариант №1

1. Периферийные устройства – это

- а) монитор, клавиатура и мышь;
- б) устройства ввода-вывода информации;
- в) это часть технического обеспечения, конструктивно отделенная от основного блока вычислительной системы;
- г) запоминающие устройства.

2. Драйвер – это

- а) компьютерная программа, с помощью которой другие программы (операционная система) получают доступ к аппаратному обеспечению некоторого устройства;
- б) устройство управления в электронике и вычислительной технике;
- в) аппаратное устройство или программный компонент, преобразующий передаваемые данные из одного представления в другое;
- г) связь устройств автоматизированных систем друг с другом, осуществляется с помощью средств сопряжения.

1. Какие интерфейсы относятся к внутренним:

- а) RS-485, USB, FireWire, ISA;
- б) IDE, ATA, SCSI, FireWire;
- в) ISA, EISA, PCI, AGP;
- г) RS-232, LTP, USB, FireWire.

4. Примером НГМД является:

- а) CD-диски;
- б) дискета;
- в) «винчестер»;
- г) DVD-диски.

1. Что такое Digital Line Tape?

- а) лента цифровой линейной записи;
- б) магнитооптический носитель;
- в) расширенная технология цифровой записи;
- г) магниторезистивные технологии.

6. Укажите структуру компакт-диска

- а) Внутри накопителя устанавливается несколько пластин (дисков), или платтеров. Механизм герметически запечатан в корпус – главный дисковый агрегат;
- б) Круглая полимерная подложка, покрытая с обеих сторон магнитным окислом и помещенная в пластиковую упаковку, на внутреннюю поверхность которой нанесено очищающее покрытие;
- в) Состоит из нескольких слоев, соединенных в круглую тонкую пластину, гладкую с одной стороны, а с другой содержащую множество впадин (пиитов);
- г) Основанная на твердом теле, энергонезависимая, перезаписываемая память, имеющая форму дискретных чипов, модулей или карточек с памятью.

7. В мониторах на основе ЭЛТ используются цветоделительные маски. Какое из предложенных описаний относится к теневой маске?

- а) маска с овальными отверстиями, расположенными на уменьшенном расстоянии друг от друга по горизонтали;
- б) маска с круглыми отверстиями, расположенными на одинаковом расстоянии друг от друга;
- в) маска, в которой люминофорные элементы расположены в вертикальных ячейках, а сама маска сделана из вертикальных линий;
- г) маска из вертикальных линий, в которой вместо точек с люминофорными элементами трех основных цветов есть серия нитей, состоящих из люминофорных элементов, выстроенных в виде вертикальных полос трех основных цветов.

1. Укажите верное утверждение, относительно ЖК-мониторов.

- а) Экран ЖК представляет собой массив отдельных ячеек (пикселей), оптические свойства которых не меняются при отображении информации;
- б) В качестве источников света (подсветки) используются специальные электролюминесцентные лампы с горячим катодом, характеризующиеся высоким энергопотреблением;
- в) Поверхность электродов, контактирующая с жидкими кристаллами не обработана;
- г) Каждый пиксель ЖК монитора состоит из слоя молекул между двумя прозрачными электродами, и двух поляризационных фильтров, плоскости поляризации которых перпендикулярны.

9. Под видеосистемой понимается

- а) комбинация дисплея и адаптера;
- б) видеоадаптер;
- в) монитор или видеопроектор;
- г) веб-камера.

10. Какого компонента нет на графической карте?

- а) видеопамять;
- б) микрофонный вход;
- в) разъем расширения VGA;
- г) программное обеспечение драйвера.

11. Проекторы могут быть построены по технологиям

- а) ЖКнК, ЭЛТ и НГМД;
- б) ЭЛТ, ЖКД, Микрзеркальная, ЖКнК;

- в) НГМД, НЖМД;
- г) СЭ, ЧМ, ЭЛТ, ЖК.

1. Линейный вход на звуковой плате – это

- а) соединение с внешним микрофоном для ввода голоса;
- б) модуляция;
- в) соединение с внешним устройством типа магнитофона, плеера и пр.;
- г) соединение с динамиками или внешним усилителем для аудиовывода.

13. Формат MP3 – это

- а) формат записи звуковых сигналов;
- б) музыкальный формат;
- в) формат сжатия цифровых аудиосигналов;
- д) формат синтеза с использованием частотной модуляции.

1. Лепестковые принтеры относятся к

- а) принтерам ударного типа;
- б) струйным принтерам;
- в) матричным принтерам;
- г) лазерным принтерам.

15. Плоттер – это устройство для

- а) сканирования информации;
- б) считывания графической информации;
- в) вывода;
- г) ввода.

16. У каких принтеров печатающая головка состоит из небольших сопел?

- а) матричных;
- б) струйных;
- в) лазерных;
- г) струйных и лазерных.

1. Устройства вывода информации:

- а) монитор, мышь, плоттер;
- б) плоттер, монитор, принтер;
- в) монитор, колонки, микрофон;
- г) колонки, сканер, принтер.

Вариант №2

1. Устройство ввода информации, которое входит в минимальную конфигурацию ПК:

- а) клавиатура;
- б) мышь;
- в) монитор;
- г) микрофон.

2. Контроллер – это

- а) компьютерная программа, с помощью которой другие программы (операционная система) получают доступ к аппаратному обеспечению некоторого устройства;
- б) устройство управления в электронике и вычислительной технике;
- в) аппаратное устройство или программный компонент, преобразующий передаваемые данные из одного представления в другое;
- г) связь устройств автоматизированных систем друг с другом, осуществляется с помощью средств сопряжения.

3. Какие интерфейсы относятся к внешним:

- а) RS-485, USB, FireWire, ISA;
- б) IDE, ATA, SCSI, FireWire;
- в) ISA, EISA, PCI, AGP;
- г) RS-232, LTP, USB, FireWire.

1. Примером НЖМД является:

- а) CD-диски;
- б) дискета;

- в) «винчестер»;
- г) DVD-диски.

5. Что такое Digital Line Tape?

- а) магниторезистивные технологии.
- б) магнитооптический носитель;
- в) расширенная технология цифровой записи;
- г) лента цифровой линейной записи;

1. Укажите структуру флэш-памяти

- а) Внутри накопителя устанавливается несколько пластин (дисков), или платтеров. Механизм герметически запечатан в корпус – главный дисковый агрегат;
- б) Круглая полимерная подложка, покрытая с обеих сторон магнитным окислом и помещенная в пластиковую упаковку, на внутреннюю поверхность которой нанесено очищающее покрытие;
- в) Состоит из нескольких слоев, соединенных в круглую тонкую пластину, гладкую с одной стороны, а с другой содержащую множество впадин (пиитов);
- г) Основанная на твердом теле, энергонезависимая, перезаписываемая память, имеющая форму дискретных чипов, модулей или карточек с памятью.

1. В мониторах на основе ЭЛТ используются цветоделительные маски. Какое из предложенных описаний относится к улучшенной теневой маске?

- а) маска с овальными отверстиями, расположенными на уменьшенном расстоянии друг от друга по горизонтали;
- б) маска с круглыми отверстиями, расположенными на одинаковом расстоянии друг от друга;
- в) маска, в которой люминофорные элементы расположены в вертикальных ячейках, а сама маска сделана из вертикальных линий;
- г) маска из вертикальных линий, в которой вместо точек с люминофорными элементами трех основных цветов есть серия нитей, состоящих из люминофорных элементов, выстроенных в виде вертикальных полос трех основных цветов.

8. Устройства ввода информации:

- а) монитор, мышь, плоттер;
- б) плоттер, монитор, принтер;
- в) монитор, колонки, микрофон;
- г) мышь, сканер, микрофон.

9. Укажите неверное утверждение относительно мониторов на основе ЭЛТ

- а) Цветоделительная маска в цветном мониторе для того, чтобы каждая пушка направляла поток электронов только на зерна люминофора соответствующего цвета;
- б) Основным параметром монитора является размер диагонали экрана, который принято измерять в дюймах;
- в) Размер зерна экрана – это расстояние между ближайшими отверстиями в цветоделительной маске, измеряемое в миллиметрах;
- г) Разрешающая способность монитора – это число элементов изображения, которые он способен воспроизводить по горизонтали.

1. Под видеосистемой понимается

- а) веб-камера;
- б) видеоадаптер;
- в) монитор или видеопроектор;
- г) комбинация дисплея и адаптера.

1. В графическом адаптере нет

- а) видеопамяти;
- б) микрофонного входа;
- в) разъема расширения VGA;
- г) программного обеспечения драйвера.

1. Линейный выход на звуковой плате – это

- а) соединение с внешним микрофоном для ввода голоса;
- б) модуляция;
- в) соединение с внешним устройством типа магнитофона, плеера и пр.;
- г) соединение с динамиками или внешним усилителем для аудиовывода.

13. По каким технологиям могут быть сделаны проекторы?

- а) ЖКнК, ЭЛТ и НГМД;
- б) НГМД, НЖМД;
- в) ЭЛТ, ЖКД, Микрозеркальная, ЖКнК;
- г) СЭ, ЧМ, ЭЛТ, ЖК.

14. JPEG – это

- а) аудиоформат;
- б) метод сжатия звуковых файлов;
- в) метод сжатия графики;
- г) метод сжатия видеоинформации.

15. Матричные принтеры относятся к

- а) принтерам ударного типа;
- б) струйным принтерам;
- в) лепестковым принтерам;
- г) лазерным принтерам.

16. Плоттер – это устройство для

- а) сканирования информации;
- б) считывания графической информации;
- в) ввода;
- г) вывода.

1. У каких принтеров печатающая головка состоит из небольших стержней?

- а) матричных;
- б) струйных;
- в) лазерных;
- г) нет правильного ответа.

Ответы

	1	2	3	4	5	6	7	8	9	10	11	12	13	14	15	16	17
1	в	а	в	б	а	в	б	г	а	б	б	в	в	а	в	б	б
2	а	б	г	в	г	г	а	г	г	г	б	г	в	в	а	г	а

Критерии оценки:

90-100 баллов «отлично» заслуживает студент, показавший всестороннее систематическое и глубокое знание учебно-программного материала, умение свободно выполнять задания, предусмотренные программой, усвоивший основную и знакомый с дополнительной литературой, рекомендованной программой; как правило, оценка «отлично» выставляется студентам, усвоившим взаимосвязь основных понятий междисциплинарного курса и их значение для приобретаемой профессии, проявившим творческие способности в понимании, изложении и использовании учебно-программного материала;

80-90 баллов «хорошо» заслуживает студент, обнаруживший полное знание учебно-программного материала, успешно выполняющий предусмотренные в программе задания, усвоивший основную литературу, рекомендованную в программе; как правило, оценка «хорошо» выставляется студентам, показавшим систематический характер знаний по дисциплине и способным к их самостоятельному пополнению и обновлению в ходе дальнейшей учебной работы и профессиональной деятельности;

60-80 баллов «удовлетворительно» заслуживает студент, обнаруживший знания основного учебно-программного материала в объеме, необходимом для дальнейшей учебы и предстоящей работы по профессии, справляющийся с выполнением заданий, предусмотренных программой, знакомый с основной литературой, рекомендованной программой; как правило, оценка «удовлетворительно» выставляется студентам, допустившим погрешности в ответе на зачете, но обладающим необходимыми знаниями для их устранения под руководством преподавателя;

Менее 60 баллов «неудовлетворительно» выставляется студенту, обнаружившему проблемы в знаниях основного учебно-программного материала, допустившему принципиальные ошибки в выполнении предусмотренных программой заданий; как правило, оценка «неудовлетворительно» ставится студентам, которые не могут продолжать обучение или приступить к профессиональной деятельности по окончании учебного заведения без дополнительных занятий по соответствующему междисциплинарному курсу.

Составитель _____ Л.Б.Филиппова
(подпись)

« ____ » _____ 20 ____ г.

Темы рефератов

по дисциплине Архитектура аппаратных средств

1. Представление чисел в ЭВМ
2. Операции с числами
3. Алгоритмы умножения и деления
4. Принципы работы основных логических блоков вычислительных систем
5. D и T триггеры
6. Технологии изготовления микросхем
7. Преобразование логических формул
8. Тактовые генераторы
9. Комбинационные и арифметические схемы
10. Архитектура фон Неймана, шинная архитектура и канальная архитектура, их сравнительный анализ
11. Архитектура закрытого типа
12. Внутренняя структура процессора
13. Командный и машинный циклы процессора
14. Реализация процессорных модулей и состав линий системного интерфейса
15. Параллелизм на уровне процессоров
16. Организация мультиядерных процессоров
17. Технологии энергосбережения процессоров
18. Дополнительные функции и технологии в современных процессорах AMD и Intel
19. Виды памяти в компьютере
20. Назначение ПЗУ
21. Способы диагностики памяти
22. Тайминги и их влияние на производительность
23. Виртуальная память
24. Алгоритмы замещения
25. Современные интерфейсы
26. Интерфейс RS-232
27. Интерфейс USB
28. Интерфейс FireWire

29. Ассиметричная многопроцессорная обработка (ASMP)
30. Симметричная мультипроцессорная обработка (SMP)
31. Классификация архитектуры ВС по Хендлеру, Хокни, Шора

Критерии оценки:

Оценка «5»: ответ полный и правильный на основании изученных теорий; материал изложен в определенной логической последовательности, литературным языком. Ответ самостоятельный.

Оценка «4»: ответ полный и правильный на основании изученных теорий; материал изложен в определенной логической последовательности, при этом допущены две-три несущественные ошибки, исправленные по требованию преподавателя.

Оценка «3»: ответ полный, но при этом допущена существенная ошибка, или неполный, несвязный.

Оценка «2»: при ответе обнаружено непонимание обучающимся основного содержания учебного материала или допущены существенные ошибки, которые он не смог исправить при наводящих вопросах преподавателя.

Составитель _____ Л.Б. Филиппова
(подпись)

« ___ » _____ 20 г.

Кафедра Математики, физики, химии и ИТ

Темы докладов (презентаций)

по дисциплине Архитектура аппаратных средств

1. Процессоры будущего
2. Кластерное решение SGI, HP, IBM
3. Поколения ЭВМ
4. Составление логических схем
5. Классификация логических узлов ЭВМ
6. Основы построения ЭВМ
7. Организация работы памяти компьютера
8. Блоки питания
9. История носителей информации
10. Устройство Flash-памяти
11. Периферийное устройство (на примере одного)
12. Команды, реализующие условные переходы в Assembler для положительных и отрицательных операндов (свести в таблицу)

Критерии оценки:

Оценка «5»: ответ полный и правильный на основании изученных теорий; материал изложен в определенной логической последовательности, литературным языком. Ответ самостоятельный.

Оценка «4»: ответ полный и правильный на основании изученных теорий; материал изложен в определенной логической последовательности, при этом допущены две-три несущественные ошибки, исправленные по требованию преподавателя.

Оценка «3»: ответ полный, но при этом допущена существенная ошибка, или неполный, несвязный.

Оценка «2»: при ответе обнаружено непонимание обучающимся основного содержания учебного материала или допущены существенные ошибки, которые он не смог исправить при наводящих вопросах преподавателя.

Составитель _____ Л.Б. Филиппова
(подпись)

« ____ » _____ 20 ____ г.

Задания для контрольной работы

по дисциплине Архитектура аппаратных средств

1. Построить таблицу истинности для данного логического выражения:
 $F = (A \vee B) \& (\bar{A} \vee \bar{B})$
2. С помощью программы CPU-Z определить характеристики оперативной памяти на вашем рабочем компьютере. Ответ представьте в виде таблицы.
3. По заданной логической функции построить логическую схему и таблицу истинности.
 $F(A, B) = (A \cap B) \cup \bar{A}$
4. На основе выданного прайс-листа подберите комплектующие компьютера для работы в офисе. Подсчитать его стоимость
5. Подписать назначение разъемов системного блока. Задание выполнить в текстовом редакторе Word.
6. Построить таблицу истинности для данного логического выражения:
 $F = (A \vee B) \& (\bar{A} \vee \bar{B})$
6. По заданной логической функции построить логическую схему и таблицу истинности.
 $F(A, B) = (A \cap B) \cup \bar{A}$
7. Нарисовать структуру ЭВМ с шинной организацией.
8. Проанализировать и сравнить характеристики и функциональные возможности различных поколений ЭВМ. Ответ представить в виде таблицы, выполненной в текстовом процессоре
9. С помощью программы CPU-Z определить характеристики процессора на вашем рабочем компьютере. Ответ представьте в виде таблицы.
10. Начальный адрес ячейки программы в оперативной памяти DF8(16), а конечный адрес — FF5(16). Определить объем, занимаемый программой в памяти в Кб.
11. Используя инструкцию к материнской плате, заполнить выданную преподавателем таблицу характеристик.
12. Определить тип и версию BIOS на вашем рабочем компьютере, условное количество цилиндров, головок и секторов (cylinder, head, sector) жёсткого диска. Установить порядок загрузки компьютера.
13. Проанализировать и сравнить характеристики и функциональные возможности различных поколений ЭВМ. Ответ представить в виде таблицы.
13. Построить таблицу истинности для данного логического выражения:
 $F = (A \vee B) \& (\bar{A} \vee \bar{B})$
14. На основе выданного прайс-листа подберите комплектующие компьютера для работы в офисе. Подсчитать его стоимость.

15. По заданной логической функции построить логическую схему и таблицу истинности.

$$F(A, B) = (A \vee B) \vee \bar{A}$$
16. Используя инструкцию к материнской плате, заполнить выданную преподавателем таблицу характеристик.
17. Определить тип и версию BIOS на вашем рабочем компьютере, условное количество цилиндров, головок и секторов (cylinder, head, sector) жёсткого диска. Установить порядок загрузки компьютера.
14. Построить таблицу истинности для данного логического выражения:

$$F = (A \vee B) \& (\bar{A} \vee \bar{B})$$
15. Нарисовать структуру ЭВМ с шинной организацией.
18. Проанализировать и сравнить характеристики и функциональные возможности различных поколений ЭВМ.
19. Начальный адрес ячейки программы в оперативной памяти DF8(16), а конечный адрес — FF5(16). Определить объем, занимаемый программой в памяти в Кб
20. Определить тип и версию BIOS на вашем рабочем компьютере, условное количество цилиндров, головок и секторов (cylinder, head, sector) жёсткого диска. Установить порядок загрузки компьютера.
21. С помощью программы CPU-Z определить характеристики процессора на вашем рабочем компьютере. Ответ представьте в виде таблицы.
22. Подписать назначение разъемов системного блока. Задание выполнить в текстовом редакторе Word.

Критерии оценки:

Оценка «5»: Задание выполнено в полном объёме с соблюдением необходимой последовательности. Обучающийся работал полностью самостоятельно.

Оценка «4»: Задание выполнено обучающимся в полном объёме и самостоятельно. Допускается отклонение от необходимой последовательности выполнения, не влияющее на правильность конечного результата. Допускаются неточности и небрежность в оформлении результатов задания.

Оценка «3»: Задание контрольной работы выполнено и оформлено обучающимся с помощью преподавателя или хорошо подготовленных и уже выполнивших на «отлично» данную работу обучающихся. На выполнение задания затрачено много времени.

Оценка «2»: Выставляется в том случае, когда обучающийся оказался неподготовленным к выполнению задания. Полученные результаты не позволяют сделать правильных выводов и полностью расходятся с поставленной целью. Обнаружено плохое знание теоретического материала и отсутствие необходимых умений. Руководство и помощь со стороны преподавателя неэффективны из-за плохой подготовки обучающегося.

Составитель _____ Л.Б. Филиппова
 (подпись)

«__» _____ 20 г.