

Документ подписан простой электронной подписью

Информация о владельце:

ФИО: Алейник Станислав Николаевич

Должность: Ректор

Дата подписания: 03.07.2023 09:38:08

Уникальный программный ключ:

5258223550ea7bbeb23726a16d9b644b35d8986ab6255891f288f913a1351bae

МИНИСТЕРСТВО СЕЛЬСКОГО ХОЗЯЙСТВА РОССИЙСКОЙ  
ФЕДЕРАЦИИ ФЕДЕРАЛЬНОЕ ГОСУДАРСТВЕННОЕ БЮДЖЕТНОЕ  
ОБРАЗОВАТЕЛЬНОЕ УЧРЕЖДЕНИЕ ВЫСШЕГО ОБРАЗОВАНИЯ  
«БЕЛГОРОДСКИЙ ГОСУДАРСТВЕННЫЙ АГРАРНЫЙ УНИВЕРСИТЕТ  
ИМ. В.Я.ГОРИНА»

Кафедра электрооборудования и электротехнологий в АПК  
(наименование кафедры)

УТВЕРЖДЕН

на заседании кафедры

«05 » 04 2023 г., протокол № 9

Заведующий кафедрой

 С.В. Вендин

(подпись)

**ФОНД  
ОЦЕНОЧНЫХ СРЕДСТВ**

**ПО УЧЕБНОЙ ДИСЦИПЛИНЕ**

Электротехника и электроника

(наименование дисциплины)

23.02.07 Техническое обслуживание и ремонт двигателей,  
систем и агрегатов автомобилей

(код и наименование специальности)

СПЕЦИАЛИСТ

Квалификация (степень) выпускника

п. Майский 2023 г.

Фонд оценочных средств учебной дисциплины «Электротехника и электроника» разработан в соответствии с Федеральным государственным образовательным стандартом среднего профессионального образования по специальности 23.02.07 Техническое обслуживание и ремонт двигателей, систем и агрегатов автомобилей утвержденного Приказом Министерства просвещения Российской Федерации от 23 ноября 2020 г. № 657, Федеральным государственным образовательным стандартом среднего общего образования, утвержденного Приказом Министерством образования и науки России от 17.05.2012 г. № 413 (ред. Приказом Министерства образования и науки России от 12.08.2022 г. № 732), рабочей программы дисциплины «Электротехника и электроника».

Организация-разработчик: федеральное государственное бюджетное образовательное учреждение высшего образования «Белгородский государственный аграрный университет имени В.Я. Горина»

Составитель: профессор кафедры электрооборудования и электротехнологий в АПК,  
д.т.н. Вендин С.В.

## СОДЕРЖАНИЕ

1. Паспорт фонда оценочных средств	4
2. Формы контроля и оценивания формируемых компетенций	6
3. Критерии оценивания формируемых компетенций	6
4. Контрольно-оценочные средства	9
5. Методические материалы	19
6. Список источников	21

## Паспорт фонда оценочных средств

### 1.1 Область применения ФОС

ФОС предназначен для проверки результатов освоения общеобразовательной учебной дисциплины «Электротехника и электроника» по специальности 23.02.07 Техническое обслуживание и ремонт двигателей, систем и агрегатов автомобилей.

### 1.2 Цели и задачи создания ФОС

Целью создания ФОС является установление соответствия учебных достижений запланированным результатам обучения по дисциплине «Электротехника и электроника» и требованиям программы подготовки специалистов среднего звена.

ФОС решает задачи:

- реализация междисциплинарного подхода к отбору содержания дисциплины общепрофессионального цикла с учетом профессиональной направленности;
- контроль и управление процессом приобретения обучающимися необходимых знаний, умений, навыков и уровня сформированности компетенций, определённых в ФГОС СПО по направлению подготовки;
- контроль (с помощью набора оценочных средств) и управление (с помощью элементов обратной связи) достижением целей реализации ППССЗ, определенных в виде набора общих и профессиональных компетенций выпускников.

Назначение фонда оценочных средств: используется для оперативного и регулярного управления учебной деятельностью (в том числе самостоятельной) студентов, а также предназначен для оценки степени достижения запланированных результатов обучения по завершению обучения в установленной учебным планом форме: зачёт.

Перечень видов оценочных средств соответствует рабочей программе дисциплины.

### 1.3 Планируемые результаты освоения общеобразовательной дисциплины в соответствии с ФГОС СПО

В результате освоения учебной дисциплины обучающийся должен **уметь**:

Пользоваться электроизмерительными приборами.

Производить проверку электронных и электрических элементов автомобиля.

Производить подбор элементов электрических цепей и электронных схем.

В результате освоения учебной дисциплины обучающийся должен **знать**:

Методы расчета и измерения основных параметров электрических, магнитных и электронных цепей.

Компоненты автомобильных электронных устройств.

Методы электрических измерений.

Устройство и принцип действия электрических машин.

## 1.4 Характеристики оценочных средств

№ п/п	Наименование оценочного средства	Краткая характеристика оценочного средства	Представление оценочного средства в фонде
1	Решение разноуровневых задач	Задачи и задания: репродуктивного уровня, позволяющие оценивать и диагностировать знание фактического материала (базовые понятия, алгоритмы, факты) и умение правильно использовать специальные термины и понятия, узнавание объектов изучения в рамках определенного раздела дисциплины; – реконструктивного уровня, позволяющие оценивать и диагностировать умения синтезировать, анализировать, обобщать фактический и теоретический материал с формулированием конкретных выводов, установлением причинно-следственных связей; – творческого уровня, позволяющие оценивать и диагностировать умения, интегрировать знания различных областей, аргументировать собственную точку зрения.	Комплект разноуровневых задач
2	Контрольная работа	Средство проверки умений применять полученные знания для решения задач определенного типа по теме или разделу	Комплект контрольных заданий по вариантам
3	Тест	Система стандартизированных заданий, позволяющая автоматизировать процедуру измерения уровня знаний и умений обучающегося.	Фонд тестовых заданий
4	Зачет	Средство проверки знаний и умений, полученных после изучения дисциплины	Вопросы к зачету

## 2. Формы контроля и оценивания формируемых компетенций

№ п/п	Контролируемые разделы (темы) дисциплины*	Код контролируемой компетенции (или ее части)	Наименование оценочного средства
1	Электрическое поле	ОК01-07.ОК 09 ПК 1.1 ПК 2.1-2.3 ЛР 1, ЛР 5, ЛР 14, ЛР 15	Фонд тестовых заданий Комплект контрольных заданий по вариантам
2	Электрические цепи постоянного тока.	ОК 01-07 ПК 1.1 ПК 2.1-2.3 ЛР 1, ЛР 5, ЛР 14, ЛР 15	Фонд тестовых заданий Комплект контрольных заданий по вариантам Комплект разноуровневых задач (заданий)
3	Электрические цепи переменного тока	ОК 01-07 ПК 1.1; ПК 2.3; ЛР 1, ЛР 5, ЛР 14, ЛР 15	Фонд тестовых заданий Комплект разноуровневых задач (заданий)аний
4	Трёхфазные электрические цепи	ОК 01-07.ОК 09 ПК 1.1 ПК 2.1-2.3 ЛР 1, ЛР 5, ЛР 14, ЛР 15	Фонд тестовых заданий Комплект контрольных заданий по вариантам Комплект разноуровневых задач (заданий)
5	Трансформаторы	ОК 01-07.ОК 09 ПК.1.1 ПК 2.1 ЛР 1, ЛР 5, ЛР 14, ЛР 15	Фонд тестовых заданий С Комплект контрольных заданий по вариантам Комплект разноуровневых задач (заданий)
6	Физические основы электроники.	ОК 01-07.ОК 09, ПК 2.1-2.3 ЛР 1, ЛР 5, ЛР 14, ЛР 15	Фонд тестовых заданий Комплект разноуровневых задач (заданий)

## 3. Критерии оценивания формируемых компетенций

Критерии оценки учебной деятельности по электротехнике и электронике. Результатом проверки уровня усвоения учебного материала является отметка. При оценке знаний учащихся предполагается обращать внимание на правильность, осознанность, логичность и доказательность в изложении материала, точность использования специальной терминологии, самостоятельность ответа. Оценка знаний предполагает учёт индивидуальных особенностей учащихся, дифференцированный подход к организации работы.

Исходя из поставленных целей, учитывается:

- Правильность и осознанность изложения содержания, полноту раскрытия понятий, точность употребления научных терминов.
- Степень формирования интеллектуальных и общепрофессиональных умений.
- Самостоятельность ответа.
- Речевую грамотность и логическую последовательность ответа.

### Критерии оценки разноуровневых задач

№ п/п	Критерии оценки	Баллы	Оценка
1	– продемонстрирована способность анализировать и обобщать информацию; – продемонстрирована способность синтезировать новую информацию; – сделаны обоснованные выводы на основе интерпретации информации, разъяснения; – установлены причинно-следственные связи, выявлены закономерности. Задание выполнено полностью	5	Отлично
2	– значительно продемонстрирована способность анализировать и обобщать информацию; – значительно продемонстрирована способность синтезировать новую информацию; – сделаны не полные выводы на основе интерпретации информации, разъяснения; – установлены значительно причинно-следственные связи, выявлены закономерности. Задание выполнено с незначительными погрешностями	4	Хорошо
3	– частично продемонстрирована способность анализировать и обобщать информацию; – частично продемонстрирована способность синтезировать новую информацию; – сделаны частичные выводы на основе интерпретации информации, разъяснения; – частично установлены причинно-следственные связи, не выявлены закономерности. Обнаруживает знание и понимание большей части задания	3	Удовлетворительно
4	Задание не выполнено	2-0	Неудовлетворительно

### Критерии оценки тестовых заданий

Итоговая оценка тестирования студента осуществляется путём перевода % правильных ответов в стандартные оценки.

№ п/п	Баллы	Оценка
1	86-100%	Отлично
2	68-85%	Хорошо
3	51-67%	Удовлетворительно
4	Менее 51%	Неудовлетворительно

### Критерии оценки контрольной работы

№ п/п	Критерии оценки	Баллы	Оценка
1	Контрольная работа представлена в установленный срок и оформлена в строгом	5	Отлично

	соответствии с изложенными требованиями; – показан высокий уровень знания изученного материала по заданной теме, проявлен творческий подход при ответе на вопросы, умение глубоко анализировать проблему и делать обобщающие выводы; – работа выполнена грамотно с точки зрения поставленной задачи, т.е. без ошибок и недочетов или допущено не более одного недочета		
2	– контрольная работа представлена в установленный срок и оформлена в соответствии с изложенными требованиями; – показан достаточный уровень знания изученного материала по заданной теме, проявлен творческий подход при ответе на вопросы, умение анализировать проблему и делать обобщающие выводы; – работа выполнена полностью, но допущено в ней: а) не более одной негрубой ошибки и одного недочета б) или не более двух недочетов.	4	Хорошо
3	– контрольная работа представлена в установленный срок, при оформлении работы допущены незначительные отклонения от изложенных требований; – показаны минимальные знания по основным темам контрольной работы; – выполнено не менее половины работы или допущены в ней а) не более двух грубых ошибок, б) не более одной грубой ошибки и одного недочета, в) не более двух-трех негрубых ошибок, г) одна негрубая ошибка и три недочета, д) при отсутствии ошибок, 4–5 недочетов	3	Удовлетворительно
4	– число ошибок и недочетов превосходит норму, при которой может быть выставлена оценка «удовлетворительно» или если правильно выполнено менее половины работы; – если обучающийся не приступал к выполнению работы или правильно выполнил не более 10 процентов всех заданий.	2-0	Неудовлетворительно

**Таблица соответствия балльно-рейтингового и отметочногоконтроля**

<b>Уровень сформированности компетенций</b>	<b>Сумма рейтинговых баллов</b>	<b>Традиционная оценка</b>
Повышенный	90-100	Отлично
Базовый	75-89	Хорошо
Пороговый	60-74	Удовлетворительно
Недостаточный	Менее 60	Неудовлетворительно



## Критерии оценки зачета

Промежуточная аттестация осуществляется в виде зачета.

Зачет – преследуют цель оценить работу студента за семестр, полученные теоретические знания, их прочность, развитие творческого мышления, приобретение навыков самостоятельной работы, умение синтезировать полученные знания и применять их к решению практических задач.

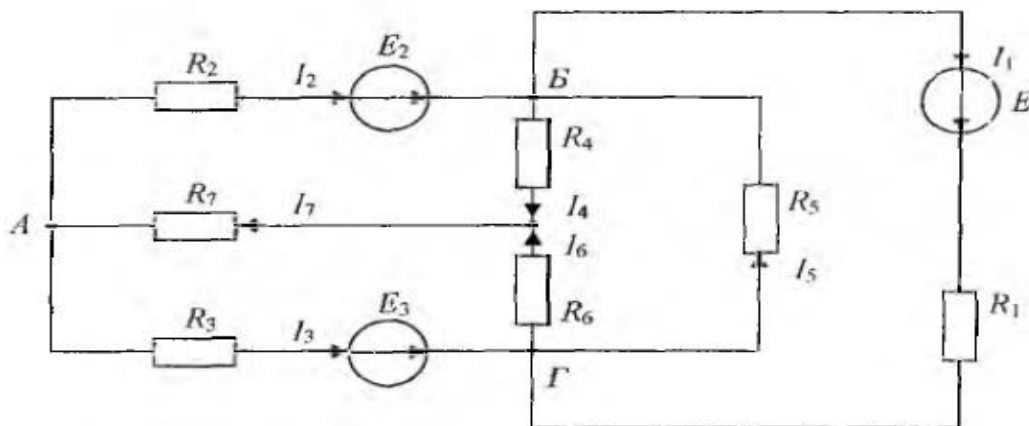
№ п/п	Критерии оценки зачета	Оценка
1	Обучающийся демонстрирует знание основных разделов программы изучаемого курса: его базовых понятий и фундаментальных проблем; приобрел необходимые умения и навыки, освоил вопросы практического применения полученных знаний, не допустил фактических ошибок при ответе, достаточно последовательно и логично излагает теоретический материал, допуская лишь незначительные нарушения последовательности изложения и некоторые неточности.	Зачтено
2	Обучающийся демонстрирует фрагментарные знания основных разделов программы изучаемого курса: его базовых понятий и фундаментальных проблем. У экзаменуемого слабо выражена способность к самостоятельному аналитическому мышлению, имеются затруднения в изложении материала, отсутствуют необходимые умения и навыки, допущены грубые ошибки и незнание терминологии, отказ отвечать на дополнительные вопросы, знание которых необходимо для получения положительной оценки	Не зачтено

## 4. Контрольно-оценочные средства

### 4.1 Материалы оценочных средств для текущего контроля

#### 4.1.1 Тестовые задания

1. Число независимых уравнений, которое можно записать по первому закону Кирхгофа для заданной схемы, равно:



- а) пяти    б) четырем    в) трем    г) двум

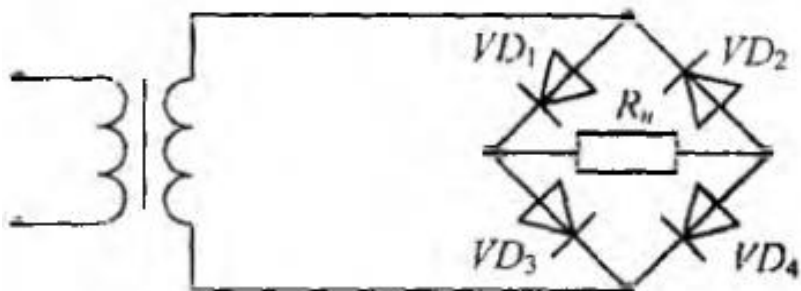
2. Для определения всех токов путем непосредственного применения законов Кирхгофа необходимо записать столько уравнений, сколько в схеме:

- а) контуров    б) узлов    в) сопротивлений    г) ветвей

Основной уровень

3. Математические выражения первого и второго законов Кирхгофа имеют вид:

4. В схеме мостового выпрямителя неправильно включен диод:



- а) D3      б) D2      в) D1      г) D4

5. Ниже приведена временная диаграмма напряжения на выходе выпрямителя:

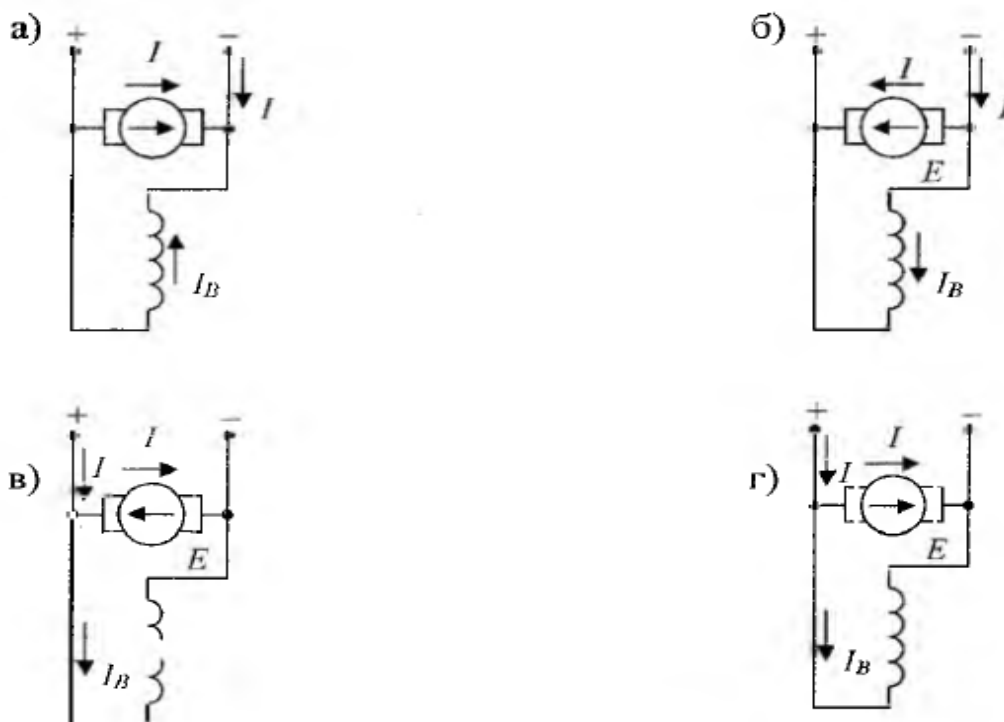
- а) двухполупериодного мостового  
 б) трехфазного однополупериодного  
 в) однополупериодного  
 г) двухполупериодного с выводом средней точки обмотки трансформатора

6. Законом Ома для магнитной цепи называют уравнение:

7. МДС вдоль приведенной магнитной цепи можно представить в виде:

- а)  $l_w = V_{\text{фер}} l_{\text{фер}} + B \delta \delta$     б)  $l_w = H_{\text{фер}} l_{\text{фер}} + H \delta \delta$   
 в)  $l_w = V_{\text{фер}} / l_{\text{фер}} + B \delta / \delta$     г)  $l_w = V_{\text{фер}} l_{\text{фер}} + B \delta \delta$

8. Правильное направление токов и ЭДС в двигателе постоянного тока показаны на



схеме:

9. Если естественная механическая характеристика двигателя постоянного тока параллельного возбуждения - прямая А, то группе искусственных характеристик Б соответствует способ регулирования частоты вращения ротора изменением:

- а) напряжения, подводимого к якорю
- б) магнитного потока
- в) сопротивления в цепи якоря
- г) сопротивления в цепи обмотки возбуждения

10. Если емкостное сопротивление  $C$  элемента  $X_c$ , то комплексное сопротивление  $Z_c$  этого элемента определяется как:

- а)  $Z_c = C$
- б)  $Z_c = X_c$
- в)  $Z_c = -jX_c$
- г)  $Z_c = jX_c$

11. В соответствии с векторной диаграммой для цепи с последовательным соединением резистивного  $R$ , индуктивного  $L$  и емкостного  $C$  элементов соотношение между  $X_L$  и  $X_C$  оценивается как:

- а)  $X_L = X_C$
- б)  $X_L > X_C$
- в)  $X_C = X_L$
- г)  $X_L < X_C$

12. Прибор электромагнитной системы имеет неравномерную шкалу. Отсчет невозможен:

- а) в конце шкалы
- б) в середине шкалы
- в) во второй половине шкалы
- г) в начале шкалы

13. Относительной погрешностью называется:

- а) отношение абсолютной погрешности к нормирующему значению шкалы прибора в процентах
- б) отношение измеренного значения величины к предельному значению шкалы прибора
- в) разность между показанием прибора и действительным значением измеряемой величины
- г) отношение абсолютной погрешности к действительному значению величины в процентах

## 4.2 Материалы оценочных средств для рубежного контроля

### Комплект заданий для контрольной работы

#### Тема. Электрические цепи

**Вариант №1.** Два разнополярных заряда в стекле  $Q_1 = +3,5 \text{ нКл}$  и  $Q_2 = -3,5 \text{ нКл}$  находятся на расстоянии 18 см друг от друга. Заряд  $Q_3 = +20 \text{ нКл}$  расположен на расстоянии 24 см от этих двух зарядов. Определить значение и направление напряженности поля  $E$  в точке между зарядами  $Q_1$  и  $Q_2$ .

**Вариант №2.** Определить, какими должны быть полярность и расстояние между двумя зарядами  $Q_1 = 1,6 \text{ мкКл}$  и  $Q_2 = 80 \text{ мкКл}$ , чтобы они отталкивались с силой 3,2 Н, будучи помещены в воду, керосин.

**Вариант №3.** Два заряда  $Q_1=50\text{нКл}$  и  $Q_2=120\text{нКл}$ , находящиеся на расстоянии  $120\text{см}$  друг от друга, разделены диэлектриком, в качестве которого использована парафинированная бумага. Определить силу взаимодействия этих зарядов. Как она изменится, если убрать диэлектрик?

**Вариант №4.** Между двумя зарядами  $Q_1=22\text{нКл}$  и  $Q_2=5\text{нКл}$  помещен электрокартон. Сила взаимодействия этих зарядов  $0,8\text{Н}$ . Определить расстояние между ними.

**Вариант №5.** Два заряда  $Q_1$  и  $Q_2$ , находящиеся на расстоянии  $25\text{см}$  в воздухе, взаимодействуют с силой  $0,1\text{Н}$ . Определить заряд  $Q_2$ , если  $Q_1=1,5\text{мкКл}$ .

**Вариант №6.** Два разнополярных заряда в парафине  $Q_1=+5\text{нКл}$  и  $Q_2=-3\text{нКл}$  находятся на расстоянии  $10\text{см}$  друг от друга. Заряд  $Q_3=+20\text{нКл}$  расположен на расстоянии  $32\text{см}$  от этих двух зарядов. Определить значение и направление напряженности поля  $E$  в точке между зарядами  $Q_1$  и  $Q_2$ .

**Вариант №7.** Два заряда  $Q_1=30\text{нКл}$  и  $Q_2=80\text{нКл}$ , находящиеся на расстоянии  $90\text{см}$  друг от друга, разделены диэлектриком, в качестве которого использована парафинированная бумага. Определить силу взаимодействия этих зарядов. Как она изменится, если убрать диэлектрик?

**Вариант №8.** Разность потенциалов между двумя зажимами батареи  $12\text{В}$ . Определить работу, которую необходимо совершить по перемещению заряда  $Q=12\text{мкКл}$  от одного до другого зажима.

**Вариант №9.** Сила, с которой поле действует на точечный заряд  $Q$ , равна  $F$ . Как изменится напряженность поля, если силу уменьшить в два раза, а заряд увеличить в три раза?

### ***Тема 1.1. Электрические цепи постоянного тока.***

**Вариант №1.** Определить длину медного изолированного провода, если его диаметр  $0,3\text{мм}$ , а сопротивление  $82\text{Ом}$ .

**Вариант №2.** Сопротивление манганинового провода при температуре  $20^\circ\text{С}$  составляет  $500\text{Ом}$ , а при температуре  $280^\circ\text{С}$  –  $500,8\text{Ом}$ . Определить температурный коэффициент манганина.

**Вариант №3.** Определить материал проводника, если его сопротивление при температуре  $20^\circ\text{С}$  составляет  $400\text{Ом}$ , а при температуре  $70^\circ\text{С}$  равно  $503,2\text{Ом}$ .

**Вариант №4.** Определить длину проволоки из нихрома диаметром  $1\text{мм}$  для изготовления переменного резистора сопротивлением  $16\text{Ом}$ .

**Вариант №5.** Для двух резисторов была выбрана проволока одной и той же длины, изготовленная из одного материала. При каком соотношении диаметров проволок сопротивление одного резистора будет в три раза меньше сопротивления другого резистора?

**Вариант №6.** Определить удельное сопротивление материала проволоки диаметром 1мм и длиной 500м, если его сопротивление при этом не превышает 20Ом.

**Вариант №7.** При увеличении длины проволоки на 100м сопротивление его возросло в 3 раза. Найти первоначальную длину провода.

**Вариант №8.** Во сколько раз надо изменить время прохождения тока через проводник, чтобы выделившееся количество теплоты осталось тем же при уменьшении тока в три раза?

**Вариант №9.** Во сколько раз увеличится мощность рассеяния на резисторе, если ток в нем увеличится в 1,5 раза?

**Вариант №10.** Как изменится потеря напряжения  $\Delta U$  в линии электропередачи, если длина линии уменьшится в два раза?

**Вариант №11.** Составить электрическую схему источника ЭДС и схему эквивалентного ему источника тока, соединенного с нагрузочным сопротивлением.

### ***Тема 1.2 Электрические цепи синусоидального тока***

**Вариант №1.** В сеть переменного тока включена цепь, подключенная к переменному напряжению 200В, частотой 50 Гц. В первую ветвь включено емкостное сопротивление 40 Ом, во вторую – индуктивное сопротивление 140 Ом, в третью – активное сопротивление 20 Ом. Начертить схему цепи, определить токи ветвей и ток неразветвленной части цепи, активные, реактивные и полные мощности каждой ветви и всей цепи. Построить треугольник токов.

**Вариант №2.** Активное сопротивление 10 Ом, индуктивность 15,9мГн и емкость 7,97 мкФ соединены последовательно. В цепи проходит ток 1А, частотой 400Гц. Начертить схему цепи, определить приложенное к цепи напряжение, активную, реактивную и полную мощности цепи, cosφ; при какой емкости в цепи возникает резонанс напряжений. Построить треугольник напряжений, треугольники сопротивлений и мощностей.

**Вариант №3.** В сеть переменного тока с напряжением 200В, частотой 50Гц включена цепь. В первую ветвь цепи включено активное сопротивление 40 Ом, во

вторую – емкостное сопротивление 20 Ом, а в третью – индуктивное сопротивление 10 Ом. Начертить схему цепи, определить токи ветвей и ток неразветвленной части цепи, активную, реактивную и полную мощность каждой ветви и всей цепи. Построить треугольник токов.

**Вариант №4.** Индуктивность 6,36 мГн, емкость 127 мкФ и активное сопротивление включены последовательно к напряжению 127 В частотой 100 Гц. Начертить схему цепи, определить ток цепи, активную, реактивную и полную мощности цепи,  $\cos\varphi$ . Построить треугольники напряжений, сопротивлений и мощностей.

**Вариант №5.** В первую ветвь разветвленной цепи переменного тока с напряжением 100 В и частотой 50 Гц включено активное сопротивление 10 Ом, во вторую – индуктивное сопротивление 16,66 Ом, в третью – емкостное сопротивление 6 Ом. Начертить схему цепи, определить токи в каждой ветви и в неразветвленной части цепи, активные, реактивные и полные мощности каждой части и всей цепи. Определить индуктивность и емкость. Построить треугольник токов.

### *Тема 1.3. Трехфазные электрические цепи*

#### *Трехпроводные и четырехпроводные трехфазные электрические цепи*

**Вариант №1.** В сеть трехфазного тока с линейным напряжением 380 В включен приемник энергии, соединенный звездой. Активное сопротивление фазы 8 Ом, индуктивное – 7,55 Ом. Построить векторную диаграмму напряжений и токов. Начертить схему цепи.

**Вариант №2.** Каково назначение нулевого провода?

**Вариант №3.** В каком случае отсутствует ток в нулевом проводе?

### *Тема 2. Магнитные и электромагнитные устройства.*

#### *2.1 Магнитные цепи.*

#### *2.2 Трансформаторы*

**Вариант №1.** По паспортным данным и результатам осмотра однофазного двухобмоточного трансформатора установлено, что число витков первичной обмотки равно 424, а вторичной обмотки – 244, действительное сечение сердечника 28 см<sup>2</sup>; 10% приходится на изоляцию пластин, активное сопротивление первичной обмотки 1,2 Ом, вторичной обмотки – 1,4 Ом, потери холостого хода составляют 1% от номинального значения потребляемой мощности, напряжение на первичной обмотке 220 В, активный ток первичной обмотки – 2,95 А, вторичной – 4,85 А, ток холостого хода 5% от номинального первичной обмотки. Определить амплитудное значение магнитной индукции, ЭДС вторичной обмотки, электрические и магнитные потери, номинальный КПД.

**Вариант №2.** Первичную обмотку однофазного трансформатора, потребляющего мощность  $12\text{кВ}\cdot\text{А}$ , подключили к сети постоянного тока напряжением  $2\text{В}$ . При этом ток в обмотке  $20\text{А}$ , затем ее подключили к сети переменного тока с частотой  $50\text{Гц}$  и напряжением  $220\text{В}$ . Амперметр показал ток холостого хода  $5\text{А}$ , ваттметр – мощность холостого хода  $75\text{Вт}$ , а вольтметр вторичной обмотки –  $36,6\text{В}$ . Определить активное, индуктивное и сопротивление постоянному току первичной обмотки, потери и КПД трансформатора, если электрические потери первичной обмотки равны электрическим потерям вторичной обмотки, а  $\cos\phi_{\text{ном}}=0,9$ .

**Вариант №3.** Однофазный трансформатор испытали в режиме холостого хода и короткого замыкания. При опытах получили следующие данные: номинальное напряжение первичной обмотки  $10000\text{В}$ ; ток холостого хода  $0,25\text{А}$ ; потери холостого хода  $125\text{Вт}$ ; напряжение на вторичной обмотке  $380\text{В}$ , номинальное напряжение короткого замыкания  $500\text{В}$ ; номинальный активный ток первичной обмотки равен току короткого замыкания и равен  $2,5\text{А}$ ; номинальный ток вторичной обмотки и ток короткого замыкания равны  $79,4\text{А}$ , потери короткого замыкания  $600\text{Вт}$ . В опыте короткого замыкания указаны суммарные электрические потери двух обмоток, значения которых одинаковы. Определить коэффициент трансформации, коэффициент мощности при холостом ходе и опыте короткого замыкания, полное, активное и индуктивное сопротивления первичной обмотки, номинальный КПД.

**Вариант №4.** Однофазный трансформатор имеет следующие данные: номинальная мощность  $5000\text{кВ}\cdot\text{А}$ ; потери холостого хода  $1400\text{Вт}$ ; потери короткого замыкания при номинальной мощности  $4500\text{Вт}$ ; ток холостого хода  $4\%$  от номинального значения тока первичной обмотки. Напряжение первичной обмотки  $35\text{кВ}$ , напряжение вторичной обмотки  $400\text{В}$ . Определить полное сопротивление первичной обмотки, коэффициент мощности при холостом ходе трансформатора, коэффициент трансформации, КПД трансформатора при номинальной нагрузке и коэффициенте мощности  $0,8$ .

## ***2.2. Трансформаторы***

**Вариант №1.** Трехфазный трансформатор имеет следующие данные: номинальная мощность  $250\text{кВ}\cdot\text{А}$ , высшее напряжение  $10000\text{В}$ , низшее напряжение  $400\text{В}$ , активное сечение стержня и ярма равные  $200\text{см}^2$ , наибольшая магнитная индукция в стержне  $1,4\text{Тл}$ . Найти число витков в обмотке высшего и низшего напряжения с учетом регулирования на  $\pm 5\%$ .

**Вариант №2.** Вторичная обмотка трансформатора тока ТКЛ-3 рассчитана на включение амперметра с пределом измерения  $5\text{А}$ . Класс точности приборов  $0,5$ . Определить номинальный ток в первичной цепи и в амперметре, погрешности измерения приборов, если коэффициент трансформации  $60$ , а ток первичной цепи  $225\text{А}$ .

## **2.3. Электрические машины**

**Вариант №1.** Вольтметр на 100В со шкалой на 100 делений подсоединен к вторичной обмотке трансформатора напряжения НОСК-6-66 ( $U_1=6000\text{В}$ ). Определить напряжение сети, если стрелка вольтметра остановилась на 95-м делении. Определить погрешности при измерении приборами первого класса точности.

**Вариант №2.** Однофазный трансформатор имеет следующие данные: номинальная мощность  $5000\text{кВ}\cdot\text{А}$ ; потери холостого хода  $1400\text{Вт}$ ; потери короткого замыкания при номинальной мощности  $4500\text{Вт}$ ; ток холостого хода 4% от номинального значения тока первичной обмотки. Напряжение первичной обмотки  $35\text{кВ}$ , напряжение вторичной обмотки  $400\text{В}$ . Определить полное сопротивление первичной обмотки, коэффициент мощности при холостом ходе трансформатора, коэффициент трансформации, КПД трансформатора при номинальной нагрузке и коэффициенте мощности 0,8.

**Вариант №3.** Амперметр на 5А, вольтметр на 100В и ваттметр на 5А и 100В (со шкалой на 500 делений) включены через измерительный трансформатор тока ТШЛ-20 10000/5 и трансформатор напряжения НТМИ-10000/100 для измерения тока, напряжения и мощности. Определить ток, напряжение, активную мощность и коэффициент мощности первичной цепи, если во вторичной цепи измерительных трансформаторов тока 3А, напряжение  $99,7\text{В}$ , а показания ваттметра – 245 делений.

## **Тема 3. Электронная техника**

### **3.1 Электронные приборы**

**Вариант №1.** Электропроводимость полупроводников.

**Вариант №2.** Собственная и примесная проводимость

**Вариант №3.** Чем отличается полупроводник от металла и диэлектрика?

**Вариант №4.** Какие типы носителей тока существует в полупроводниках?

### **Тема № 3.2. Электронные устройства**

**Вариант №5.** Какие два типа примесей используются для легирования?

**Вариант №6.** Что такое р-п переход и какое его основное свойство?

**Вариант №7.** Что такое легирование полупроводника?



## 4.3 Материалы оценочных средств для промежуточной аттестации - зачета

### Перечень вопросов к зачету с базовыми вопросами дисциплины

1. Общие свойства электрической цепи постоянного тока.\*
2. Электрический ток. Плотность тока. Электрическое напряжение.\*
3. Закон Ома. Источник ЭДС и источник тока.\*
4. Электрическая энергия и мощность. КПД источника энергии.\*
5. Закон Ома для участка цепи с ЭДС.\*
6. Законы Кирхгофа.\*
7. Преобразование электрических схем.\*
8. Последовательное соединение ЕДС. Параллельное соединение источников энергии с равными ЭДС.\*
9. Расчет цепи с помощью законов Кирхгофа.\*
10. Метод контурных токов.
11. Метод 2-х узлов.
12. Амплитуда, частота и фаза синусоидального тока и напряжения. Действующие значения.
13. Векторное представление синусоидальных токов напряжений.\*
14. Резистор в цепи синусоидального тока.
15. Катушка индуктивности в цепи синусоидального тока.
16. Конденсатор в цепи синусоидального тока.
17. Резистор и индуктивность в цепи синусоидального тока.
18. Резистор и конденсатор в цепи синусоидального тока.
19. Резистор, индуктивность и конденсатор цепи синусоидального тока.\*
20. Параллельное включение приемников в цепи переменного тока. Резонанс тока.\*
21. Последовательное включение приемников. Резонанс напряжений.\*
22. Комплексное представление синусоидальных величин.\*
23. Комплекс полного сопротивления и полной проводимости цепи. Законы Кирхгофа в комплексной форме.\*
24. Мощности в комплексной форме.\*
25. Повышение коэффициента мощности в цепи и синусоидального тока.\*
26. Понятие переходного процесса.
27. Нелинейные цепи. Основные характеристики нелинейных элементов.
28. Расчет нелинейных цепей постоянного тока. Последовательное соединение.
29. Расчет нелинейных цепей постоянного тока. Параллельное соединение.
30. Расчет нелинейных цепей постоянного тока. Смешенное соединение.

31. Трехфазные цепи. Определение. Схемы соединений.\*
32. Симметричные цепи трехфазного тока. Соединение нагрузки звездой.\*
33. Симметричные цепи трехфазного тока. Соединение нагрузки треугольником.\*
34. Несимметричные цепи трехфазного тока. Соединение нагрузки звездой.
35. Несимметричные цепи трехфазного тока. Соединение нагрузки треугольником.
36. Мощности трехфазной цепи.\*
37. Магнитные цепи. Величины, характеризующие магнитное поле. \*
38. Закон полного тока и его применение для расчета магнитного поля.\*
39. Расчет неразветвленных магнитных цепей.\*
40. Трансформатор. Основные соотношения в идеальном трансформаторе.\*
41. Трансформатор. Векторная диаграмма реального трансформатора.
42. Принцип действия и устройство машин постоянного тока.\*
43. Способы и схемы возбуждения машин постоянного тока.\*
44. Характеристика двигателей постоянного тока.\*
45. Пуск двигателей постоянного тока. Регулирование скорости вращения.\*
46. Характеристика автотракторных генераторов постоянного тока.
47. Устройство асинхронного электродвигателя.\*
48. Энергетический баланс асинхронного двигателя.
49. Механическая характеристика асинхронного двигателя.\*
50. Пуск и регулирование частоты вращения А.Д.\*
51. Однофазный асинхронный двигатель.
52. Включение трехфазного асинхронного электродвигателя в однофазном режиме.  
Конденсаторный пуск.
53. Включение трехфазного асинхронного электродвигателя в однофазном режиме.  
Пуск с помощью реостата.
54. Общие сведения и устройство синхронных машин переменного тока.\*
55. Характеристики синхронного генератора.\*
56. Синхронные автотракторные генераторы.
57. Основные типы полупроводниковых приборов.\*
58. Назначение и принцип действия полупроводниковых диодов\*
59. Назначение и принцип действия полупроводниковых транзисторов.\*
60. Назначение и принцип действия полупроводниковых тиристоров.\*
61. Типы интегральных микросхем в зависимости от технологии изготовления.\*
62. Типы интегральных микросхем в зависимости от назначения.\*

63. Схема и принцип работы однополупериодного выпрямителя переменного напряжения.\*

64. Схема и принцип работы двухполупериодного мостового выпрямителя переменного напряжения.\*

65. Основные схемы сглаживающих фильтров.

66. Коэффициент стабилизации по напряжению и току.

67. Основные типы стабилизаторов.

68. Классификация и основные характеристики усилителей.\*

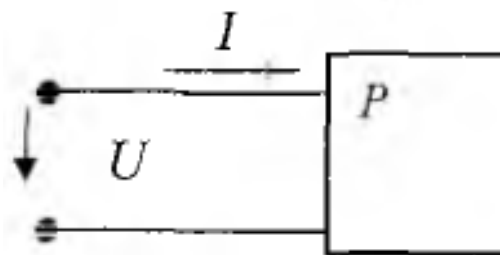
69. Основные схемы однокаскадных усилителей на транзисторах.\*

70. Принцип работы многокаскадных усилителей.

## 5. Методические материалы

### 5.1 Комплект разноуровневых задач (заданий)

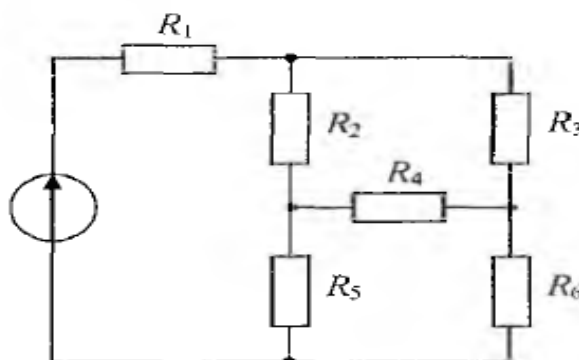
**Задача 1.** Коэффициент мощности  $\cos\phi$  пассивного двухполюсника при заданных активной мощности  $P$  и действующих значениях напряжения  $U$  и тока  $I$  определяется выражением:



**Задача 2.** В формуле для активной мощности симметричной трехфазной цепи под  $U$  и  $I$  понимают:

- а) амплитудные значения линейных напряжения и тока
- б) амплитудные значения фазных напряжения и тока
- в) действующие значения линейных напряжения и тока
- г) действующие значения фазных напряжений и тока

**Задача 3.** Сопротивления соединены:



- а) треугольником
- б) звездой
- в) параллельно
- г) последовательно

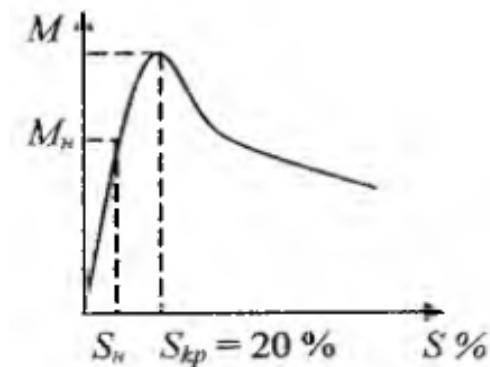
**Задача 4.** Если напряжения на трех последовательно соединенных резисторах со-относятся как 1:2:4, то отношение сопротивлений резисторов:

- а) равно 1:1/2:1/4                      б) равно 4:2:1  
 в) равно 1:4:2                              г) подобно отношению напряжений 1:2:4

**Задача 5.** Относительно устройства асинхронного двигателя с короткозамкнутым ротором неверным является утверждение, что:

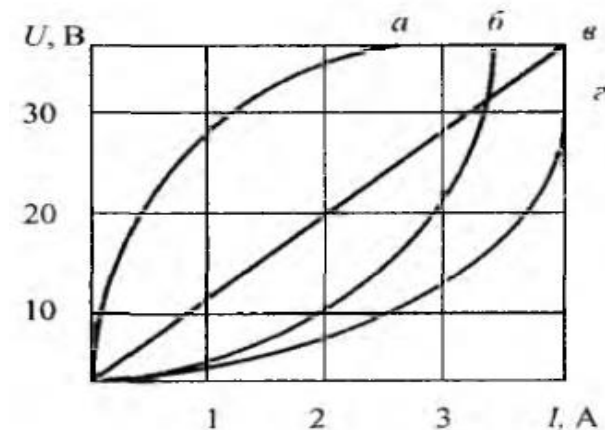
- а) обмотки статора и ротора не имеют электрической связи  
 б) ротор имеет обмотку, состоящую из медных или алюминиевых стержней, замкнутых накоротко торцевыми кольцами  
 в) цилиндрический сердечник ротора набирается из отдельных пластин электротехнической стали  
 г) статор выполняется сплошным путем отливки

**Задача 6.** В результате увеличения механической нагрузки на валу асинхронного двигателя скольжение увеличилось до 27 %, при этом характер режима работы двигателя:



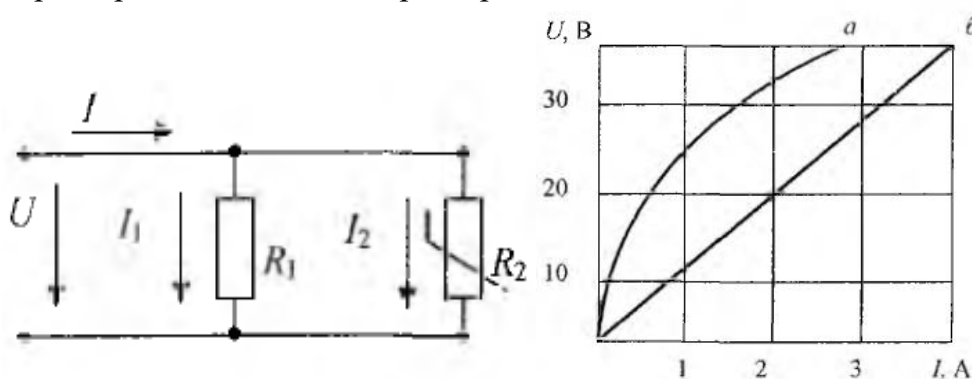
- а) номинальный    б) ненадежный    в) устойчивый    г) неустойчивый

**Задача 7.** На рисунке представлены ВАХ приемников, из них нелинейных элементов:



- а) а, б, г    б) все    в) а, б, в    г) б, в, г

**Задача. 8** При параллельном соединении линейного и нелинейного сопротивлений с характеристиками а и б характеристика эквивалентного сопротивления пройдет:



а) между ними

в) недостаточно данных

б) ниже характеристики б

г) выше характеристики а

**Задача 9.** Формула закона Ома для участка цепи, содержащего ЭДС, имеет вид:

а) б) в) г)

**Задача.10.** Формула закона Ома для участка цепи, содержащего только приемники энергии, через проводимость цепи  $g$  имеет вид:

а)  $U = Ig$       б)  $I = U/g$     в)  $I = Ug$       г)  $g = IU$

## 6. Список источников

### Основные источники

1. Электротехника и электроника : учебник / М.В. Гальперин. — 2-е изд. — Москва : ФОРУМ : ИНФРА-М, 2018. — 480 с. — (Среднее профессиональное образование). - Текст : электронный. - URL: <http://znanium.com/catalog/product/987378>

2. Электротехника с основами электроники : учеб. пособие / А.К. Славинский, И.С. Туревский. — Москва : ИД «ФОРУМ» : ИНФРА-М, 2019. — 448 с. — (Среднее профессиональное образование). - Текст : электронный. - URL: <http://znanium.com/catalog/product/989315>

### Дополнительные источники

1. Основы электротехники : учебно-методическое пособие для проведения лабораторно-практических работ для студентов по специальности 110810.51 "Электрификация и автоматизация сельского хозяйства" / Белгородский ГАУ ; сост. М. В. Щербатюк. - Майский : Белгородский ГАУ, 2015. - 65 с [http://lib.belgau.edu.ru/cgi-bin/irbis64r\\_15/cgiirbis\\_64.exe?LNG=&C21COM=F&I21DBN=BOOKS\\_READER&P21DBN=BOOKS&Z21ID=152210380734152912&Image\\_file\\_name=Avg%5Fokt%5F2015%5COsnovi%5Felektroteh%5Fuch%5Fmet%5Fpos%5Flabor%5Fprak%5Frobot%2Epdf&mfn=48803&FT\\_REQUEST=&CODE=65&PAGE=1](http://lib.belgau.edu.ru/cgi-bin/irbis64r_15/cgiirbis_64.exe?LNG=&C21COM=F&I21DBN=BOOKS_READER&P21DBN=BOOKS&Z21ID=152210380734152912&Image_file_name=Avg%5Fokt%5F2015%5COsnovi%5Felektroteh%5Fuch%5Fmet%5Fpos%5Flabor%5Fprak%5Frobot%2Epdf&mfn=48803&FT_REQUEST=&CODE=65&PAGE=1)

2. [Славинский А. К.](#) Электротехника с основами электроники: Учебное пособие / А.К. Славинский, И.С. Туревский. - М.: ИД ФОРУМ: НИЦ ИНФРА-М, 2015. - 448 с <http://znanium.com/bookread2.php?book=494180>

3. Электротехника и электронная техника : учебное пособие для обучающихся по специальности 35.02.07 Механизация сельского хозяйства / Белгородский ГАУ ; сост. М. В. Щербатюк. - Майский : Белгородский ГАУ, 2017. - 62 с. [http://lib.belgau.edu.ru/cgi-bin/irbis64r\\_15/cgiirbis\\_64.exe?LNG=&C21COM=F&I21DBN=BOOKS\\_READER&P21DBN=BOOKS&Z21ID=14291834885132811&Image\\_file\\_name=Akt%5F548%5CElektrotehnika%5Felektronnaya%5Ftehnika%2EUcheb%2Eposobie%2Epdf&mfn=55595&FT\\_REQUEST=&CODE=62&PAGE=1](http://lib.belgau.edu.ru/cgi-bin/irbis64r_15/cgiirbis_64.exe?LNG=&C21COM=F&I21DBN=BOOKS_READER&P21DBN=BOOKS&Z21ID=14291834885132811&Image_file_name=Akt%5F548%5CElektrotehnika%5Felektronnaya%5Ftehnika%2EUcheb%2Eposobie%2Epdf&mfn=55595&FT_REQUEST=&CODE=62&PAGE=1)