

Документ подписан простой электронной подписью

Информация о владельце:

ФИО: Алейник Станислав Николаевич

Должность: Ректор

Дата подписания: 03.07.2023 09:28:11

Уникальный программный ключ:

5258223550ea7fbeb23726a1609b644b53d8986ab62556911288f913a13511ae

МИНИСТЕРСТВО СЕЛЬСКОГО ХОЗЯЙСТВА РОССИЙСКОЙ
ФЕДЕРАЦИИ ФЕДЕРАЛЬНОЕ ГОСУДАРСТВЕННОЕ БЮДЖЕТНОЕ
ОБРАЗОВАТЕЛЬНОЕ УЧРЕЖДЕНИЕ ВЫСШЕГО ОБРАЗОВАНИЯ
«БЕЛГОРОДСКИЙ ГОСУДАРСТВЕННЫЙ АГРАРНЫЙ УНИВЕРСИТЕТ
ИМ. В.Я.ГОРИНА»

Кафедра технической механики и конструирования машин
(наименование кафедры)

УТВЕРЖДЕН

на заседании кафедры

«29» 03 2023 г., протокол № 9-22/23

Заведующий кафедрой

Алейн А.С. Колесников
(подпись)

**ФОНД
ОЦЕНОЧНЫХ СРЕДСТВ**

ПО УЧЕБНОЙ ДИСЦИПЛИНЕ

Метрология, стандартизация и сертификация
(наименование дисциплины)

23.02.07 Техническое обслуживание и ремонт двигателей,
систем и агрегатов автомобилей
(код и наименование специальности)

специалист
Квалификация (степень) выпускника

п. Майский 2023 г.

Фонд оценочных средств учебной дисциплины «Метрология, стандартизация и сертификация» разработан в соответствии с Федеральным государственным образовательным стандартом среднего профессионального образования по специальности 23.02.07 Техническое обслуживание и ремонт двигателей, систем и агрегатов автомобилей утвержденного Приказом Министерства просвещения Российской Федерации от 23 ноября 2020 г. № 657, Федеральным государственным образовательным стандартом среднего общего образования, утвержденного Приказом Министерством образования и науки России от 17.05.2012 г. № 413 (ред. Приказом Министерства образования и науки России от 12.08.2022 г. № 732), рабочей программы дисциплины «Метрология, стандартизация и сертификация».

Организация-разработчик: федеральное государственное бюджетное образовательное учреждение высшего образования «Белгородский государственный аграрный университет имени В.Я. Горина»

Составитель: Минасян А.Г. – к.т.н., доцент кафедры технической механики и конструирования машин

СОДЕРЖАНИЕ

1. Паспорт фонда оценочных средств	4
2. Формы контроля и оценивания формируемых компетенций	5
3. Критерии оценивания формируемых компетенций	8
4. Контрольно-оценочные средства	11
5. Методические материалы	26
6. Список источников	28

1. Паспорт фонда оценочных средств

1.1 Область применения ФОС

ФОС предназначен для проверки результатов освоения учебной дисциплины «Метрология, стандартизация и сертификация» по специальности 23.02.07 Техническое обслуживание и ремонт двигателей, систем и агрегатов автомобилей.

1.2 Цели и задачи создания ФОС

Целью создания ФОС является установление соответствия учебных достижений запланированным результатам обучения по дисциплине «Метрология, стандартизация и сертификация» и требованиям программы подготовки специалистов среднего звена.

ФОС решает задачи:

- реализация междисциплинарного подхода к отбору содержания дисциплины общего гуманитарного и социально-экономического учебного цикла с учетом профессиональной направленности;

- контроль и управление процессом приобретения обучающимися необходимых знаний, умений, навыков и уровня сформированности компетенций, определенных в ФГОС СПО по направлению подготовки;

- контроль (с помощью набора оценочных средств) и управление (с помощью элементов обратной связи) достижением целей реализации ППССЗ, определенных в виде набора общих и профессиональных компетенций выпускников.

Назначение фонда оценочных средств: используется для оперативного и регулярного управления учебной деятельностью (в том числе самостоятельной) студентов, а также предназначен для оценки степени достижения запланированных результатов обучения по завершению обучения в установленной учебным планом форме: экзамен.

Перечень видов оценочных средств соответствует рабочей программе дисциплины.

1.3 Планируемые результаты освоения общеобразовательной дисциплины в соответствии с ФГОС СПО

В результате освоения учебной дисциплины обучающийся должен **уметь**:

- определять техническое состояние сельскохозяйственной техники, устанавливать наличие внешних повреждений, диагностировать неисправность и износ деталей и узлов и выявлять причины неисправностей;

- осуществлять метрологическую проверку работоспособности и настройки средств измерения и оборудования при техническом обслуживании и ремонте автомобильного транспорта;

документально оформлять результаты проделанной работы

В результате освоения учебной дисциплины обучающийся должен **знать**:

- технические характеристики, конструктивные особенности, назначение, режимы работы и правила эксплуатации сельскохозяйственной техники;

- техническую и нормативную документацию, поставляемую с сельскохозяйственной техникой и документацию по эксплуатации сельскохозяйственной техники;

- нормативную и техническую документацию по техническому обслуживанию и ремонт двигателей, систем и агрегатов автомобилей;

- правила первичного документооборота, учета и отчетности.

1.4 Характеристики оценочных средств

№ п/п	Наименование оценочного средства	Краткая характеристика оценочного средства	Представление оценочного средства в фонде
1	Практическая работа	Практическая работа — это задание для студента, которое должно быть выполнено по теме, определенной преподавателем. Предполагается также использование рекомендованной им литературы при подготовке к практической работе и плана изучения материала. Рассматриваемое задание в ряде случаев включает дополнительную проверку знаний студента — посредством тестирования или, например, написания контрольной работы. Главная цель проведения практической работы заключается в выработке у студента практических умений, связанных с обобщением и интерпретацией тех или иных научных материалов. Кроме того, ожидается, что результаты практических занятий будут впоследствии использоваться обучающимися для освоения новых тем	Рабочая тетрадь для выполнения практических работ
2	Ситуационная задача	<i>Ситуационная задача</i> представляет собой описание ситуации, которую надо решить, ответив на вопросы, носящие проблемный характер, и (или) выполнив задания, которые демонстрируют действенность знаний	Перечень ситуационных задач
3	Тест	Система стандартизированных заданий, позволяющая автоматизировать процедуру измерения уровня знаний и умений обучающегося.	Фонд тестовых заданий
4	Экзамен	Итоговое контрольное мероприятие, целью которого является оценка теоретических знаний и практических навыков, способности студентов к мышлению, приобретение навыков самостоятельной работы, умение синтезировать полученные знания и применять их при решении практических задач.	Вопросы и ситуационные задачи к экзамену

2. Формы контроля и оценивания формируемых компетенций

№ п/п	Контролируемые разделы (темы) общепрофессионального модуля*	Код контролируемой компетенции (или ее части)	Наименование оценочного средства
	Раздел 1. Метрология		
1	Тема 1.1 Основные положения в области метрологии	ПК 1.1 - ПК 1.3, ПК 3.3, ПК 4.1, ПК 5.3, ПК 5.4, ПК 6.2 - ПК 6.4	Тест, оценка результатов выполнения практических работ (по контрольным вопросам в

			рабочей тетради)
2	Тема 1.2 Основы теории измерений	ПК 1.1 - ПК 1.3, ПК 3.3, ПК 4.1, ПК 5.3, ПК 5.4, ПК 6.2 - ПК 6.4	Тест, оценка результатов выполнения практических работ (по контрольным вопросам в рабочей тетради)
3	Тема 1.3 Средства измерения	ПК 1.1 - ПК 1.3, ПК 3.3, ПК 4.1, ПК 5.3, ПК 5.4, ПК 6.2 - ПК 6.4	Тест, оценка результатов выполнения практических работ (по контрольным вопросам в рабочей тетради), реферат, кейс-задачи
Раздел 2. Стандартизация			
1	Тема 2.1 Основные понятия в области стандартизации	ПК 1.1 - ПК 1.3, ПК 3.3, ПК 4.1, ПК 5.3, ПК 5.4, ПК 6.2 - ПК 6.4	Тест, оценка результатов выполнения практических работ (по контрольным вопросам в рабочей тетради), реферат, доклад, сообщение
2	Тема 2.2 Государственная система стандартизации. Взаимозаменяемость	ПК 1.1 - ПК 1.3, ПК 3.3, ПК 4.1, ПК 5.3, ПК 5.4, ПК 6.2 - ПК 6.4	Тест, оценка результатов выполнения практических работ (по контрольным вопросам в рабочей тетради) реферат
3	Тема 2.3 Основные понятия о допусках и посадках	ПК 1.1 - ПК 1.3, ПК 3.3, ПК 4.1, ПК 5.3, ПК 5.4, ПК 6.2 - ПК 6.4	Тест, оценка результатов выполнения практических работ (по контрольным вопросам в рабочей тетради)
№ п/п	Контролируемые разделы (темы) общепрофессионального модуля*	Код контролируемой компетенции (или ее части)	Наименование оценочного средства
4	Тема 2.4 Допуски и посадки гладких цилиндрических соединений.	ПК 1.1 - ПК 1.3, ПК 3.3, ПК 4.1, ПК 5.3, ПК 5.4, ПК 6.2 - ПК 6.4	Тест, оценка результатов выполнения практических работ (по контрольным вопросам в рабочей тетради)
5	Тема 2.5 Калибры для контроля гладких цилиндрических соединений	ПК 1.1 - ПК 1.3, ПК 3.3, ПК 4.1, ПК 5.3, ПК 5.4,	Тест, оценка результатов выполнения

		ПК 6.2 - ПК 6.4	практических работ (по контрольным вопросам в рабочей тетради)
6	Тема 2.6 Нормы геометрической точности. Допуск форм и расположения поверхностей.	ПК 1.1 - ПК 1.3, ПК 3.3, ПК 4.1, ПК 5.3, ПК 5.4, ПК 6.2 - ПК 6.4	Тест, оценка результатов выполнения практических работ (по контрольным вопросам в рабочей тетради)
7	Тема 2.7 Шероховатость и волнистость поверхностей.	ПК 1.1 - ПК 1.3, ПК 3.3, ПК 4.1, ПК 5.3, ПК 5.4, ПК 6.2 - ПК 6.4	Тест, оценка результатов выполнения практических работ (по контрольным вопросам в рабочей тетради) реферат
8	Тема 2.8 Допуски и посадки подшипников качения	ПК 1.1 - ПК 1.3, ПК 3.3, ПК 4.1, ПК 5.3, ПК 5.4, ПК 6.2 - ПК 6.4	Тест, оценка результатов выполнения практических работ (по контрольным вопросам в рабочей тетради)
9	Тема 2.9 Взаимозаменяемость шпоночных и шлицевых соединений	ПК 1.1 - ПК 1.3, ПК 3.3, ПК 4.1, ПК 5.3, ПК 5.4, ПК 6.2 - ПК 6.4	Тест, оценка результатов выполнения практических работ (по контрольным вопросам в рабочей тетради) реферат
10	Тема 2.10 Методы и средства измерения углов. Допуски угловых размеров	ПК 1.1 - ПК 1.3, ПК 3.3, ПК 4.1, ПК 5.3, ПК 5.4, ПК 6.2 - ПК 6.4	Тест, оценка результатов выполнения практических работ (по контрольным вопросам в рабочей тетради) реферат, доклад, сообщение
№ п/п	Контролируемые разделы (темы) общепрофессионального модуля*	Код контролируемой компетенции (или ее части)	Наименование оценочного средства
	Раздел 3. Сертификация		
1	Тема 3.1 Основные определения в области сертификации. Системы сертификации	ПК 1.1 - ПК 1.3, ПК 3.3, ПК 4.1, ПК 5.3, ПК 5.4, ПК 6.2 - ПК 6.4	Тест, оценка результатов выполнения практических работ (по контрольным вопросам в рабочей тетради) реферат

2	Тема 3.2 Показатель качества продукции. Испытания и контроль продукции	ПК 1.1 - ПК 1.3, ПК 3.3, ПК 4.1, ПК 5.3, ПК 5.4, ПК 6.2 - ПК 6.4	Тест, оценка результатов выполнения практических работ (по контрольным вопросам в рабочей тетради) реферат, доклад, сообщение
---	--	---	---

* Наименование темы (раздела) или тем (разделов) взято из рабочей программы общепрофессионального модуля.

3. Критерии оценивания формируемых компетенций

Критерии оценки учебной деятельности по метрологии, стандартизации и сертификации. Результатом проверки уровня усвоения учебного материала является отметка. При оценке знаний учащихся предполагается обращать внимание на правильность, осознанность, логичность и доказательность в изложении материала, точность использования технической терминологии, самостоятельность ответа. Оценка знаний предполагает учёт индивидуальных особенностей учащихся, дифференцированный подход к организации работы.

Исходя из поставленных целей, учитывается:

- Правильность и осознанность изложения содержания, полноту раскрытия понятий, точность употребления научных терминов.
- Степень формирования интеллектуальных и общепрофессиональных умений.
- Самостоятельность ответа.
- Речевую грамотность и логическую последовательность ответа

Критерии оценки тестовых заданий

Итоговая оценка тестирования студента осуществляется путём перевода % правильных ответов в стандартные оценки.

№ п/п	Баллы	Оценка
1	86-100%	Отлично
2	68-85%	Хорошо
3	51-67%	Удовлетворительно
4	Менее 51%	Неудовлетворительно

Критерии оценки практической работы

№ п/п	Критерии оценки	Баллы	Оценки
1	– практическое задание выполнено в установленный срок с использованием рекомендаций преподавателя; – показан высокий уровень знания изученного материала по заданной теме, – проявлен творческий подход, – умение глубоко анализировать проблему и делать обобщающие практико-ориентированные выводы; – работа выполнена без ошибок и недочетов или допущено не более одного недочета	5	Отлично
2	– практическое задание выполнено в установленный срок с использованием рекомендаций преподавателя; – показан хороший уровень	4	Хорошо

	<p>владения изученным материалом по заданной теме, – работа выполнена полностью, но допущено в ней: а) не более одной негрубой ошибки и одного недочета б) или не более двух недочетов.</p>		
3	<p>– практическое задание выполнено в установленный срок с частичным использованием рекомендаций преподавателя; – продемонстрированы минимальные знания по основным темам изученного материала; – выполнено не менее половины работы или допущены в ней а) не более двух грубых ошибок, б) не более одной грубой ошибки и одного недочета, в) не более двух-трех негрубых ошибок, г) одна негрубая ошибка и три недочета, д) при отсутствии ошибок, 4–5 недочетов</p>	3	Удовлетворительно
4	<p>– число ошибок и недочетов превосходит норму, при которой может быть выставлена оценка «удовлетворительно» или если правильно выполнено менее половины задания; – если обучающийся не приступал к выполнению задания или правильно выполнил не более 10 процентов всех заданий.</p>	2-0	Неудовлетворительно

Критерии оценки ситуационных задач

№ п/п	Критерии оценки	Баллы	Оценки
1	студент свободно, с глубоким знанием материала правильно и полно решил ситуационную задачу (выполнил все задания, правильно ответил на все поставленные вопросы)	5	Отлично
2	студент достаточно убедительно, с незначительными ошибками в теоретической подготовке и достаточно освоенными умениями по существу правильно ответил на вопросы или допустил небольшие погрешности в ответе	4	Хорошо
3	студент недостаточно уверенно, с существенными ошибками в теоретической подготовке и плохо освоенными умениями ответил на вопросы ситуационной задачи; с затруднениями, но все же сможет при необходимости решить подобную ситуационную задачу на практике	3	Удовлетворительно
4	студент имеет очень слабое представление о предмете и допустил существенные ошибки в ответе на большинство вопросов ситуационной задачи, неверно отвечал на дополнительно заданные ему вопросы, не может справиться с решением подобной задачи на практике	2-0	Неудовлетворительно

Таблица соответствия балльно-рейтингового и отметочного контроля

Уровень сформированности компетенций	Сумма рейтинговых баллов	Традиционная оценка
Повышенный	90-100	Отлично
Базовый	75-89	Хорошо
Пороговый	60-74	Удовлетворительно
Недостаточный	Менее 60	Неудовлетворительно

Критерии оценки экзаменационной работы

№ п/п	Критерии оценки	Баллы	Оценка
1	Обучающийся обнаруживает высокий, продвинутый уровень сформированности компетенций, если он глубоко и прочно усвоил программный материал курса, исчерпывающе, последовательно, четко и логически стройно его излагает, умеет тесно увязывать теорию с практикой, свободно справляется с задачами и вопросами, причем не затрудняется с ответами при видоизменении заданий, правильно обосновывает принятые решения, владеет разносторонними навыками и приемами выполнения практических задач.	5	Отлично
2	Обучающийся обнаруживает повышенный уровень сформированности компетенций, твердо знает материал курса, грамотно и по существу излагает его, не допуская существенных неточностей в ответе на вопрос, правильно применяет теоретические положения при решении практических вопросов и задач, владеет необходимыми навыками и приемами их выполнения.	4	Хорошо
3	Обучающийся обнаруживает пороговый уровень сформированности компетенций, имеет знания только основного материала, но не усвоил его деталей, допускает неточности, недостаточно правильные формулировки, нарушения логической последовательности в изложении программного материала, испытывает затруднения при выполнении практических задач	3	Удовлетворительно
4	Обучающийся обнаруживает недостаточное освоения порогового уровня сформированности компетенций, не знает значительной части программного материала, допускает существенные ошибки, неуверенно, с большими затруднениями решает практические задачи или не справляется с ними самостоятельно.	2-0	Неудовлетворительно

4. Контрольно-оценочные средства

4.1 Материалы оценочных средств для текущего контроля

4.1.1 Тестовые задания

Раздел 1: «Метрология»

1. Метрология - это наука ...

Ответы:

- а) об измерениях физических величин, методах и средствах обеспечения их единства и способах достижения требуемой точности;
- б) об измерениях физических величин, установлении и применении правил для достижения требуемой точности;
- в) которая занимается измерениями и разработкой теоретических основ и методов количественной оценки качества продукции.

2. К какому методу относится измерение диаметра вала с помощью штангенциркуля?

Ответы:

- а) (верный) абсолютный прямой контактный поэлементный метод;
- б) относительный прямой контактный комплексный метод;
- в) абсолютный косвенный контактный поэлементный метод

3. К какому методу относится измерение длины L окружности вала путем измерения его диаметра D штангенциркулем и расчета длины по формуле $L=\pi \cdot D$?

Ответы:

- а) абсолютный косвенный контактный поэлементный метод;
- б) относительный прямой контактный комплексный метод;
- в) абсолютный косвенный бесконтактный поэлементный метод

4. Диапазон показаний шкального прибора - это

Ответы:

- а) область значений по шкале между начальным и конечным значением;
- б) область значений измеряемой величины, для которой нормированы допускаемые погрешности;
- в) разность между показанием прибора и действительным значением измеряемой величины.

5. Диапазон измерений шкалы - это

Ответы:

- а) область значений измеряемой величины, для которой нормированы допускаемые погрешности;
- б) разность между показанием прибора и действительным значением;
- в) область значений по шкале между начальным и конечным значением.

6. Длина деления шкалы – это

Ответы:

- а) расстояние между центрами двух соседних отметок на шкале;
- б) разность значений измеряемой величины, соответствующих двум соседним отметкам шкалы;
- в) наименьшее перемещение измерительной поверхности, способное вызывать малейшее видимое изменение в показании прибора.

7. Цена деления шкалы - это

Ответы:

- а) разность значений измеряемой величины, соответствующих двум соседним отметкам шкалы;
- б) наименьшее перемещение измерительной поверхности, способное вызывать малейшее видимое изменение в показании прибора;

в) расстояние между центрами двух соседних отметок на шкале.

8. Передаточное отношение – это

Ответы:

- а) отношение длины деления шкалы к цене деления;
- б) отношение диапазона показаний к диапазону измерений прибора;
- в) отклонение результата измерения от действительного значения.

9. Погрешность показания прибора – это

Ответы:

- а) разность между показанием прибора и действительным значением измеряемой величины;
- б) это суммарная погрешность, в которую погрешность установки при измерении, погрешность инструмента, температурные и др. погрешности;
- в) область значений измеряемой величины, для которой нормированы допускаемые погрешности.

10. Порог чувствительности – это

Ответы:

- а) наименьшее перемещение измерительной поверхности, способное вызывать малейшее (видимое) изменение в показании прибора;
- б) усилие с которым измерительный инструмент контактирует с измеряемой поверхностью;
- в) разность между показанием прибора и действительным значением измеряемой величины.

11. Измерительное усилие – это

Ответы:

- а) усилие с которым измерительный инструмент контактирует с измеряемой поверхностью;
- б) наименьшее перемещение измерительной поверхности, способное вызывать малейшее (видимое) изменение в показании прибора;
- в) отклонение результата измерения от действительного значения.

12. Предельная погрешность средства измерения – это

Ответы:

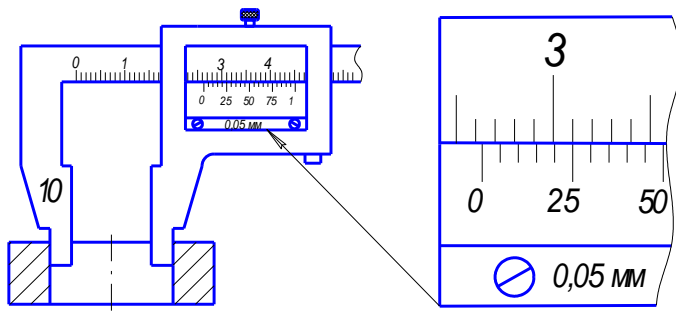
- а) погрешность, в которую входят погрешность показания, погрешность установки при измерении, погрешность инструмента, температурные и др. погрешности;
- б) разность между показанием прибора и действительным значением измеряемой величины;
- в) область значений измеряемой величины, для которой нормированы допускаемые погрешности.

13. Нормальная температура применения средств измерения:

Ответы:

- а) $20^{\circ}\pm 1^{\circ}\text{C}$;
- б) $18^{\circ}\pm 1^{\circ}\text{C}$;
- в) $10^{\circ}\pm 1^{\circ}\text{C}$.

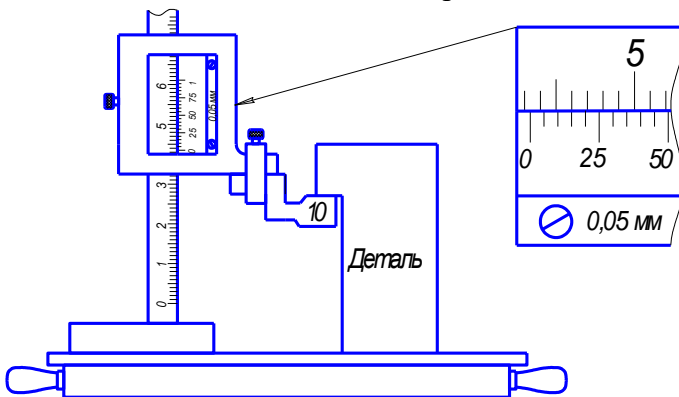
14. Снять показание штангенциркуля



Ответы:

- а) 36,25 мм;
- б) 26,25 мм;
- в) 26,2 мм.

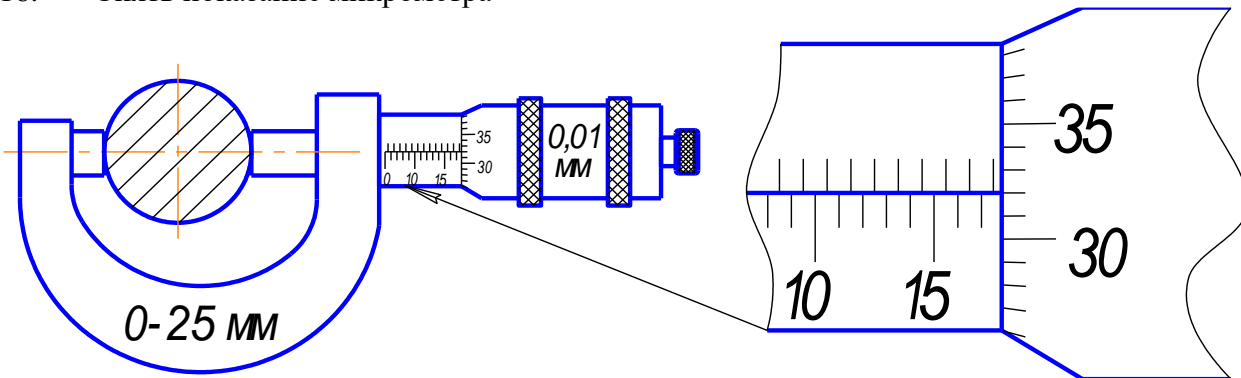
15. Снять показание штангенрейсмаса



Ответы:

- а) 53,15 мм;
- б) 43,15 мм;
- в) 43,45 мм.

16. Снять показание микрометра



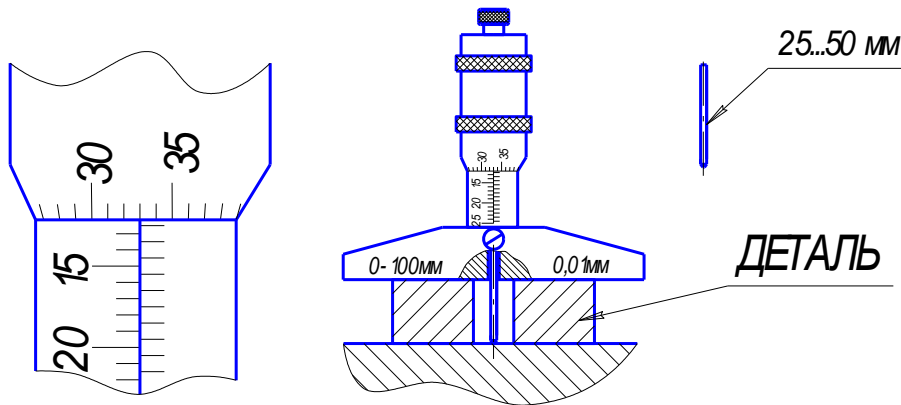
Ответы:

- а) 17,82 мм;
- б) 17,32 мм;
- в) 13,32 мм.

17. Снять показание микрометрического глубиномера

Ответы:

а) 37,33 мм;



б) 12,33 мм;

в) 37,83 мм.

18.

Универсальные средства измерений применяются

Ответы:

- а) в единичном производстве и серийном - для настройки станков;
- б) в серийном производстве;
- в) в массовом производстве.

19. При контроле деталей гладких цилиндрических соединений с помощью калибров специально не изготавливают

Ответы:

- а) приемные калибры;
- б) рабочие калибры;
- в) контрольные калибры.

20. Фактором возникновения погрешностей при изготовлении деталей является:

Ответы:

- а) температурные деформации и погрешности системы станок-приспособление-инструмент-деталь;
- б) температурные деформации;
- в) погрешности системы станок-приспособление-инструмент-деталь.

21. Указать методы контроля деталей шлицевых соединений

Ответы:

- а) комплексный и поэлементный;
- б) с помощью калибров и специальных шаблонов;
- в) гониометрический и метод сравнения.

22. От какого параметра зависит диаметр проволочек, применяемых при определении среднего диаметра метрической резьбы болта:

Ответы:

- а) значение шага резьбы;
- б) значение номинального диаметра резьбы;
- в) класса точности резьбы.

23. Какой метод точнее при определении среднего диаметра метрической резьбы болта:

Ответы:

- а) метод трех проволочек;

- б) измерение с помощью резьбового микрометра;
в) гониометрический метод.
24. При измерении бокового зазора зубчатых передач используют
Ответы:
а) свинцовую проволоку и штангенциркуль или щупы;
б) свинцовую проволоку или штангенциркуль;
в) щупы или штангенциркуль.
25. Укажите методы контроля углов и конусов.
Ответы:
а) сравнительный, тригонометрический, гониометрический;
в) гониометрический, метод синусной линейки и метод двух шариков;
г) тригонометрический, метод краски, метод “световой щели”.
26. Для определения величины огранки измерение необходимо производить
Ответы:
а) в призме с величиной угла 90° ;
б) на измерительной плите;
в) при установке в центрах.
27. Какое условие должно выполняться при выборе средства измерения табличным методом (Δ_{lim} - предельная погрешность средства измерения, δ - допускаемая погрешность измерения размера определенной величины и точности)
Ответы:
а) $\Delta_{lim} \leq \delta$;
б) $\Delta_{lim} \geq \delta$;
в) $\Delta_{lim} = \delta$.
28. Для определения формы отклонения от цилиндричности в продольном сечении необходимо определить диаметр
Ответы:
а) в трех сечениях;
б) в двух взаимно перпендикулярных сечениях;
в) в двух сечениях.
29. В конструкции микрометрических измерительных инструментов “трещетка” обеспечивает
Ответы:
а) измерительное усилие в установленном диапазоне;
б) удобство работы с инструментом;
в) повторяемость снятия результата.
30. В конструкции измерительных штангенинструментов на штанге дополнительная разметка необходима для:
Ответы:
а) использования шкалы нониуса на предельных измерениях;
б) измерения размеров более верхнего предела измерений;
в) для настройки шкалы нониуса.

Раздел 2: «Стандартизация»

1. Стандартизация - это

Ответы:

а) установление и применение правил с целью упорядочения деятельности в определенной области для достижения оптимальной экономии и соблюдения условий эксплуатации и требований безопасности.

б) наука об измерениях физических величин, установлении и применении правил для достижения требуемой точности;

в) область практической и научной деятельности, которая занимается разработкой теоретических основ и методов количественной оценки качества продукции.

2. Взаимозаменяемость покупных изделий и сборочных единиц по эксплуатационным показателям, а также по присоединительным размерам - это

Ответы:

- а) внешняя взаимозаменяемость;
- б) внутренняя взаимозаменяемость;
- в) неполная взаимозаменяемость.

3. Разность между максимальным и минимальным размерами – это

Ответы:

- а) допуск на изготовление детали;
- б) верхнее отклонение;
- в) основное отклонение.

4. Разность между минимальным и номинальным размерами – это

Ответы:

- а) нижнее отклонение
- б) допуск на изготовление детали;
- в) основное отклонение.

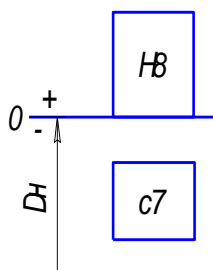
5. Основное отклонение- это

Ответы:

- а) верхнее или нижнее отклонение, которое ближе к нулевой линии схемы полей допусков;
- б) верхнее для валов и нижнее отверстий;
- в) нижнее для валов и верхнее отверстий.

6. Укажите характеристику посадки

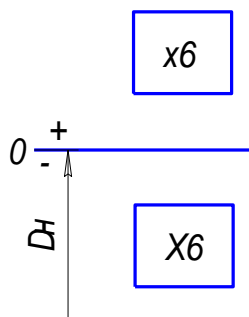
Ответы:



- а) посадка с зазором в системе отверстия;
- б) переходная посадка в системе отверстия;
- в) посадка с зазором в комбинированной системе.

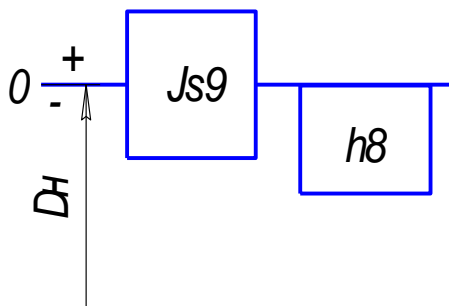
7. Укажите характеристику посадки

Ответы:



- а) посадка с натягом в комбинированной системе;
- б) переходная посадка в системе вала;
- в) посадка с зазором в комбинированной системе.

8. Укажите характеристику посадки



Ответы:

- а) переходная посадка в системе вала;
- б) посадка с зазором в комбинированной системе;
- в) посадка с натягом в комбинированной системе.

9. Максимальный зазор (D-размер отверстия, d- размер вала) определяется по формуле

Ответы:

- а) $S_{\max} = D_{\max} - d_{\min}$;
- б) $S_{\max} = d_{\max} - D_{\min}$;
- в) $S_{\max} = D_{\max} - D_n$;

10. Минимальный натяг (где D-размер отверстия, d- размер вала) определяется по формуле

Ответы:

- а) $N_{\min} = d_{\min} - D_{\max}$;
- б) $N_{\min} = d_{\max} - D_{\min}$;
- в) $N_{\min} = D_{\min} - d_{\min}$.

11. Единицу допуска используют как сравнительный масштаб, характеризующий сложность получения размера

Ответы:

- а) в зависимости от величины размера;
- б) независимо от величины размера;
- в) в зависимости от основного отклонения.

12. Совокупность допусков, изменяющихся в зависимости от номинального размера так, что уровень точности для всех номинальных размеров остается одинаковым – это

Ответы:

- а) квалитет;
- б) единица допуска;
- в) ряд основных отклонений.

13. Наибольшую вероятность составляет получение деталей

Ответы:

- а) со средним значением размера в пределах допуска;
- б) с максимальным предельным размером;
- в) с минимальным предельным размером.

14. Условия выбора посадки с зазором

Ответы:

- а) $S_{\min}^{\text{расч}} \leq S_{\min}^{\text{ст}}$ и $S_{\max}^{\text{расч}} \geq S_{\max}^{\text{ст}}$;
- б) $S_{\min}^{\text{расч}} \geq S_{\min}^{\text{ст}}$ и $S_{\max}^{\text{расч}} \leq S_{\max}^{\text{ст}}$;

в) $S_{\min}^{\text{расч}} = S_{\min}^{\text{ст}}$ и $S_{\max}^{\text{расч}} = S_{\max}^{\text{ст}}$;

15. Максимальный расчетный натяг для выбора посадки определяется из условия:

Ответы:

- а) не разрушения соединяемых деталей;
- б) передачи нагрузки за счет напрессовки втулки на вал;
- в) прочности вала.

16. Минимальный расчетный натяг для выбора посадки определяется из условия:

Ответы:

- а) передачи нагрузки за счет напрессовки втулки на вал;
- б) не разрушения соединяемых деталей;
- в) прочности втулки.

17. Для соединений малого и среднего диаметров чаще применяют посадку в системе:

Ответы:

- а) отверстия;
- б) вала;
- в) в комбинированной системе.

18. Если в шлицевом прямобочном соединении втулка имеет высокую твердость, то целесообразно центрирование назначать:

Ответы:

- а) по внутреннему диаметру d ;
- б) по наружному диаметру D ;
- в) по ширине шлицев b .

19. Укажите метод центрирования соединения $D-8x36 \frac{H11}{a11} x40 \frac{H7}{e8} x7 \frac{D9}{f8}$.

Ответы:

- а) по наружному диаметру;
- б) по внутреннему диаметру;
- в) по ширине шлицев.

20. Укажите верное обозначение размера вала на чертеже.

Ответы:

- а) $\varnothing 50t6 \left(\begin{matrix} +0,070 \\ +0,054 \end{matrix} \right)$;
- б) $\varnothing 50Js6 \left(\begin{matrix} +0,008 \\ -0,008 \end{matrix} \right)$;
- в) $\varnothing 50h6 \left(\begin{matrix} 0 \\ -0,016 \end{matrix} \right)$.

21. Нормальные соединения по ширине шпонки применяются:

Ответы:

- а) в массовом производстве;
- б) в единичном производстве;
- в) для направляющих шпонок.

22. Численные значения отклонений на свободные размеры глубины фрезерования шпоночного паза на валу t_1 и на втулке t_2 зависят

Ответы:

- а) от величины высоты шпонки;
- б) от величины размеров t_1 и t_2 ;
- в) от величины номинального диаметра соединения вал-втулка.

23. Совокупность неровностей профиля поверхности с относительно малым шагом в пределах базовой длины – это

Ответы:

- а) шероховатость поверхности;
- б) волнистость поверхности;
- в) отклонение формы.

24. Средняя высота неровностей профиля по десяти точкам (5 наибольших выступов и 5 наибольших впадин) - это

Ответы:

- а) R_z ;
- б) R_a ;
- в) R_{max} .

25. Укажите правильное название отклонения формы цилиндрической поверхности

Ответы:

- а) конусообразность;
- б) конусность;
- в) нецилиндричность.

26. Укажите класс точности подшипника №216.

Ответы:

- а) 0;
- б) 2;
- в) 6.

27. Укажите вид нагружения внутреннего кольца подшипника качения для следующей ситуации: вал вращается и нагружен только силой веса.

Ответы:

- а) циркуляционный;
- б) местный;
- в) колебательный.

28. Укажите характер задачи размерного анализа, если известны номинальный размер и отклонения исходного звена, а определить необходимо номинальные размеры и предельные отклонения всех составляющих звеньев.

Ответы:

- а) прямая задача размерного анализа;
- б) обратная задача размерного анализа;
- в) ни прямая, ни обратная задача размерного анализа.

29. Звено, с увеличением которого замыкающее звено увеличивается называется:

Ответы:

- а) увеличивающим;
- б) уменьшающим;
- в) замыкающим.

30. При расчете размерных цепей используют, так называемое, корректирующее звено для

Ответы:

- а) получения экономической эффективности;
- б) уменьшения объема вычислений;
- в) обеспечения лучшей собираемости размерной цепи.

Раздел 3: «Сертификация»

1. Процедура, посредством которой лицо или орган, признанные независимыми ни от поставщика, ни от покупателя, дает письменную гарантию, что продукция, процесс, услуга соответствуют заданным требованиям - это

Ответы:

- а) сертификация; б) стандартизация; в) метрология.

2. Техническая операция, заключающаяся в определении одной или нескольких характеристик данной продукции в соответствии с установленной процедурой по принятым правилам – это

Ответы:

- а) испытание;
б) измерение;
в) эксперимент.

3. Обязательная сертификация производится для проверки соответствия продукции требованиям:

Ответы:

- а) безопасности, охраны здоровья людей и окружающей среды;
б) безопасности, охраны здоровья людей и окружающей среды, а также основных показателей назначения;
в) качества продукции.

4. Обязательная сертификация в России введена Законом РФ:

Ответы:

- а) «О защите прав потребителя»;
б) «О сертификации продукции и услуг»;
в) «О стандартизации».

5. Независимость, компетентность в заявленной области, квалифицированность персонала, обеспеченность необходимыми средствами и технической документацией, финансовая платежеспособность - это требования:

Ответы:

- а) к любой аккредитируемой организации;
б) только к органу по сертификации;
в) только к испытательной лаборатории.

6. Проведение инспекционного контроля аккредитированной организации проводится:

Ответы:

- а) не реже 1 раза в 5 лет;
б) 1 раз в год;
г) только в случае поступления претензий к работе этой организации.

7. Решение о выдаче аттестата об аккредитации принимает:

Ответы:

- а) аккредитирующий орган;
б) комиссия по аккредитации;
в) Госстандарт.

8. Официальное признание права Органа по сертификации осуществлять конкретные виды работ в определенной сфере- это :

Ответы:

- а) аккредитация;
- б) сертификация;
- в) лицензирование.

9. Документ, в котором подробно указывается наименование продукции (испытаний), проверяемые показатели (характеристики), методы испытаний и соответствующая нормативная документация – это

Ответы:

- а) область аккредитации;
- б) паспорт организации;
- в) руководство по обеспечению качества.

10. Любые устройства для воспроизведения условий испытаний - это:

Ответы:

- а) испытательное оборудование;
- б) средства измерений;
- в) технические средства испытаний.

11. Сертификационные испытания сельскохозяйственной техники производят:

Ответы:

- а) аккредитованные Госстандартом организации;
- б) машиноиспытательные станции и испытательные лаборатории системы Министерства сельского хозяйства;
- в) любые организации, имеющие соответствующую техническую базу.

12. Орган по сертификации обязан:

Ответы:

- 1) обеспечить проведение инспекционных проверок со стороны аккредитирующей организации;
- 2) предоставлять заявителю любую информацию по проведению сертификационных испытаний;
- 3) выдавать сертификаты и лицензии вне зависимости от результатов испытаний.

13. Орган по сертификации обязан:

- а) оплачивать затраты инспектирующих организаций;
- б) предоставлять заявителю любую информацию по проведению сертификационных испытаний;
- в) выдавать сертификаты и лицензии.

14. Номенклатура сельскохозяйственной техники, подлежащей обязательной сертификации, ежегодно обновляется:

Ответы:

- а) по мере принятия новых нормативных документов в этой сфере;
- б) т.к. появляется новая сельскохозяйственная техника;
- в) из-за возрастания опасности техногенных катастроф.

14. Знак соответствия при обязательной сертификации в России

Ответы:



а)



б)



в)

16. Перечень участников сертификации: Госстандарт РФ, центральные органы однородных систем сертификации, органы по сертификации, испытательные лаборатории и заявители. Этот перечень является:

Ответы:

- а) неполным;
- б) полным;
- б) неверным.

17. К показателям безопасности и экологичности относится:

Ответы:

- а) сила сопротивления перемещению рукоятки;
- б) рабочая скорость движения машины;
- в) срок службы.

18. Зарубежная с/х техника, перевозимая на территорию России:

Ответы:

- а) должна иметь Российский сертификат соответствия для партий более 3-х единиц.
- б) обязательно должна иметь Российский сертификат соответствия;
- в) должна иметь только сертификат соответствия страны производителя.

19. Российский сертификат на зарубежную с/х технику будет выдан

Ответы:

- а) на основании сертификата соответствия страны производителя, с которой существует соответствующее межгосударственное соглашение.
- б) после сертификационных испытаний, проведенных в России;
- в) на основании сертификата соответствия страны производителя.

20. Для проведения сертификационных испытаний заявитель имеет право обратиться в аккредитованную испытательную лабораторию:

Ответы:

- а) в любую;
- б) только в рекомендованную органом по сертификации;
- в) только в пределах области, где изготавливается продукция.

21. Инспекционный контроль после выдачи сертификата производят

Ответы:

- а) если это предусмотрено выбранной схемой сертификации;
- б) для любой продукции не реже 1 раза в год;
- в) если производитель не имеет сертификата системы качества.

4.2 Материалы оценочных средств для рубежного контроля

Перечень ситуационных задач на зачете по учебной дисциплине

1. Измерить диаметр отверстия штангенциркулем ШЦ-1 с ценой деления 0,1 мм. Указать диапазон измерения инструмента.
2. Измерить диаметр отверстия штангенциркулем ШЦ-2. Указать цену деления и диапазон измерения инструмента.
3. Измерить диаметр отверстия штангенциркулем ШЦ-3. Указать цену деления и диапазон измерения инструмента.
4. Измерить диаметр отверстия штангенциркулем ШЦ-1 с ценой деления 0,02 мм. Указать диапазон измерения инструмента.
5. Измерить диаметр вала штангенциркулем ШЦ-1 с ценой деления 0,1 мм. Указать диапазон измерения инструмента.
6. Измерить диаметр вала штангенциркулем ШЦ-2. Указать цену деления и диапазон измерения инструмента.
7. Измерить диаметр вала штангенциркулем ШЦ-1 с ценой деления 0,02 мм. Указать диапазон измерения инструмента.
8. Измерить высоту детали штангенрейсмасом. Указать цену деления и диапазон измерения инструмента.
9. Измерить глубину детали штангенрейсмасом. Указать цену деления и диапазон измерения инструмента.
10. Измерить глубину детали штангенглубиномером. Указать цену деления и диапазон измерения инструмента.
11. Измерить глубину детали штангенциркулем ШЦ-1 с ценой деления 0,1 мм. Указать диапазон измерения инструмента.
12. Измерить глубину детали штангенциркулем ШЦ-1 с ценой деления 0,02 мм. Указать диапазон измерения инструмента.
13. Измерить микрометром размер детали в диапазоне 0...25 мм. Указать цену деления инструмента.
14. Измерить микрометром размер детали в диапазоне 25...50 мм. Указать цену деления инструмента.
15. Измерить микрометром размер детали в диапазоне 50...75 мм. Указать цену деления инструмента.
16. Измерить микрометром размер детали в диапазоне 75...100 мм. Указать цену деления инструмента.
17. Измерить микрометром размер детали в диапазоне 100...125 мм. Указать цену деления инструмента.
18. Измерить микрометром размер детали в диапазоне 125...150 мм. Указать цену деления инструмента.
19. Измерить микрометрическим глубиномером глубину детали в диапазоне 0...25 мм. Указать цену деления инструмента.
20. Измерить микрометрическим глубиномером глубину детали в диапазоне 25...50 мм. Указать цену деления инструмента.
21. Измерить микрометрическим глубиномером глубину детали в диапазоне 50...75 мм. Указать цену деления инструмента.
22. Измерить микрометрическим глубиномером глубину детали в диапазоне 75...100 мм. Указать цену деления инструмента.

4.3 Материалы оценочных средств для промежуточной аттестации – экзамена

1. Термины метрологии. Система единиц физических величин.
2. Понятие стандартизации. Цели и задачи. Законодательство РФ по стандартизации
3. Основные термины и понятия сертификации. Сертификация однородной продукции
4. Термины метрологии. Эталоны (характеристика).
5. Соединение. Схема, предельные размеры, отклонения и допуск.
6. История развития сертификации продукции и услуг.
7. Термины метрологии. Поверочная схема средств измерений.
8. Понятия о допусках и посадках. Графическое построение схемы полей допусков соединения
9. Обязательная и добровольная сертификация.
10. Средства измерения. Классификация.
11. Основные понятия о допусках и посадках. Посадка с зазором.
12. Цели сертификации, ее участники (стороны).
13. Диапазон показаний шкального прибора.
14. Основные понятия о допусках и посадках. Посадка с натягом.
15. Способы информирования о соответствии.
16. Диапазон измерения шкалы.
17. Основные понятия о допусках и посадках. Переходная посадка.
18. Основные положения Закона РФ «О техническом регулировании».
19. Длина деления шкалы.
20. Основные признаки ЕСДП. Ряды номинальных размеров.
21. Система аккредитации.
22. Цена деления шкалы.
23. Основные признаки ЕСДП. Ряды основных отклонений.
24. Требования к аккредитуемой организации.
25. Передаточное отношение.
26. Основные признаки ЕСДП. Система «отверстия», система «вала» и комбинированная система.
27. Процедура аккредитации.
28. Погрешность показаний прибора.
29. Выбор системы посадки. Метод прецедентов.
30. Область аккредитации.
31. Погрешность измерения.
32. Дифференциальные (частные) и комплексные показатели отклонений формы и расположения поверхностей.
33. Качество продукции. Группы технико-экономических показателей.
34. Порог чувствительности.
35. Суммарные отклонения формы и расположения поверхностей. Нанесение и обозначение на чертеже
36. Схемы декларирования и сертификации.
37. Измерительное усилие.
38. Расчет и выбор посадок с натягом.
39. Последовательность этапов сертификации.
40. Погрешность средства измерения.
41. Взаимозаменяемость шпоночных соединений. Размеры, допуски, посадки, условные обозначения.
42. Основные термины и понятия сертификации. Системы сертификации однородной продукции.
43. Выбор и оптимизация средств измерения.
44. Основные параметры шлицевых соединений. Обоснование выбора метода центрирования.
45. история развития сертификации продукции и услуг.
46. Методы измерений.
47. Шероховатость поверхности. Основные параметры оценки. Обозначение на чертежах.
48. Обязательная и добровольная сертификация.

49. Типы погрешностей. Погрешность измерения.
50. Волнистость поверхности. Основные параметры оценки и влияние на надежность машин.
51. Цели сертификации. Участники сертификации (стороны).
52. Закон РФ «Об обеспечении единства измерений» Правовые основы обеспечения единства измерений.
53. Соединения с подшипниками качения: обозначение посадок, отклонений формы и шероховатости.
54. Способы информирования о соответствии.
55. Метрологическая аттестация измерительного оборудования: поверка, калибровка, сертификация.
56. Выбор посадок подшипников качения.
57. Основные положения закона РФ «О техническом регулировании».
58. Государственная метрологическая служба (ГМС) и структура метрологической службы АПК.
59. Параметры крепежных резьб. Их влияние на взаимозаменяемость.
60. Система аккредитации.
61. Функции национального органа по стандартизации в области метрологии.
62. Основные параметры крепежных резьб. Поля допусков, посадки и обозначение метрических резьб.
63. Требования к аккредитуемой организации.
64. Контроль гладких цилиндрических соединений с помощью калибров.
65. Угловые размеры конусов и допуски к ним. Способы нормирования и сочетания допусков конусов.
66. процедура аккредитации.
67. Методы и средства контроля размеров шпоночных соединений.
68. Размерный анализ: термины и определения, выявление и составление геометрической схемы.
69. Область аккредитации.
70. Методы и средства контроля размеров шлицевых соединений.
71. Прямая и обратная задача размерного анализа. Метод максимума-минимума.
72. Качество продукции. Группы технико-экономических показателей.
73. Методы и средства контроля резьб.
74. Методы достижения заданной точности. Метод селективной сборки.
75. Схемы декларирования и сертификации.
76. Термины метрологии. Эталоны (характеристика).
77. Соединение. Схема, предельные размеры, отклонения и допуск.
78. История развития сертификации продукции и услуг.
79. Методы контроля углов и конусов. Сравнительные методы и средства.
80. Оценка собираемости узлов с помощью координаты середины поля допуска замыкающего звена.
81. Последовательность этапов сертификации.
82. Методы контроля углов и конусов. Метод «синусной линейки».
83. Эксплуатационные требования к зубчатым передачам: нормы контакта, средства и методы контроля
84. Обязательная и добровольная сертификация.
85. Методы контроля углов и конусов. Метод «двух шариков».
86. Эксплуатационные требования к зубчатым передачам: нормы точности бокового зазора, контроль.
87. Цели и участники сертификации.
88. Автоматические средства контроля.
89. Эксплуатационные требования к зубчатым передачам: виды сопряжений, система допусков.
90. Последовательность этапов сертификации.

5. Методические материалы

Вопросы для защиты практических работ

Метрология

- 1 Основные понятия метрологии. Система единиц физических величин.
- 2 Основные понятия метрологии. Эталоны.
- 3 Основные понятия метрологии. Поверочная схема средств измерений.
- 4 Средства измерений. Классификация.
- 5 Нормированные метрологические показатели средств измерения.
- 6 Диапазон показаний шкального прибора.
- 7 Диапазон измерений шкалы.
- 8 Длина деления шкалы.
- 9 Цена деления шкалы.
- 10 Передаточное отношение.
- 11 Погрешность показания прибора.
- 12 Погрешность измерения.
- 13 Порог чувствительности.
- 14 Измерительное усилие.
- 15 Предельная погрешность средства измерения.
- 16 Классы точности средств измерения.
- 17 Допускаемая погрешность измерения.
- 18 Выбор и оптимизация средств измерения.
- 19 Методы измерений.
- 20 Типы погрешностей. Погрешность измерения.
- 21 Обработка результатов измерений.
- 22 Государственная система обеспечения единства измерений.
- 23 Организационные, научные и методические основы обеспечения единства измерений.
- 24 Правовые основы обеспечения единства измерений. Основные положения закона РФ об обеспечении единства измерений.
- 25 Организационная структура и функции метрологической службы России.
- 26 Устройство и эксплуатация штангенинструментов.
- 27 Устройство и эксплуатация микрометрических инструментов.
- 28 Плоскопараллельные концевые меры длины и калибры.
- 29 Средства измерения массы.
- 30 Счетчики количества жидкости.

Стандартизация

- 1 История развития стандартизации.
- 2 Стандартизация. Цели, задачи и объекты стандартизации.
- 3 Стандартизация. Принципы и методы стандартизации.
- 4 Правовая основа стандартизации.
- 5 Организационная основа стандартизации.
- 6 Классификация нормативных документов по стандартизации.
- 7 Классификация национальных стандартов, их назначение и характеристика.
- 8 Государственный контроль и надзор за соблюдением требований стандартов.
- 9 Международные стандарты на пищевые продукты и их особенности.
- 10 Общероссийские классификаторы технико-экономической информации. Назначение и характеристика.
- 11 Международные организации по стандартизации (ИСО).

- 12 Основные положения государственной системы стандартизации ГСС
- 13 Порядок разработки стандартов
- 14 Основные положения Закона РФ «О техническом регулировании»
- 15 Стандарты на системы качества
- 16 Классификация и кодирование технико-экономической и социальной информации.
- 17 Структура типового технического регламента.
- 18 Стандартизация. Взаимозаменяемость и ее виды. Примеры. Роль взаимозаменяемости в международной кооперации.
- 19 Соединение. Предельные размеры и отклонения. Допуск.
- 20 Основные понятия о допусках и посадках. Графическое представление соединения и построение схемы полей допусков.
- 21 Основные понятия о допусках и посадках. Посадка с зазором.
- 22 Основные понятия о допусках и посадках. Посадка с натягом.
- 23 Основные понятия о допусках и посадках. Переходная посадка.
- 23 Основные признаки ЕСДП. Стандартные ряды номинальных размеров.
- 24 Основные признаки ЕСДП. Единица допуска.
- 25 Основные признаки ЕСДП. Ряды допусков и число единиц допуска.
- 26 Основные признаки ЕСДП. Ряды основных отклонений.
- 27 Основные признаки ЕСДП. Система "отверстия", система "вал" и комбинированная система посадки.
- 28 Основные признаки ЕСДП. Одностороннее расположение поля допуска основной детали.
- 29 Экономическая эффективность стандартизации
- 30 Перспективы развития стандартизации

Сертификация

- 1 Сертификация. Основные этапы становления сертификации в России и за ее рубежом.
- 2 Основные термины и понятия сертификации. Системы сертификации однородной продукции.
- 3 Основные термины и понятия сертификации. Обязательная и добровольная сертификация, их преимущества и недостатки.
- 4 Цели сертификации, ее участники.
- 5 Основные термины и понятия сертификации. Способы информирования о соответствии.
- 6 Правовые основы сертификации в РФ.
- 7 Система аккредитации.
- 8 Основные термины и понятия сертификации. Требования к аккредитуемой организации.
- 9 Процедура аккредитации.
- 10 Область аккредитации.
- 11 Качество продукции. Группы технико-экономических показателей.
- 12 Орган по сертификации. Структура и функции.
- 13 Испытательная лаборатория. Структура и функции.
- 14 Система сертификации ГОСТ Р и ее структурная схема.
- 15 Схемы сертификации.
- 16 Последовательность процедур сертификации.
- 17 Подача заявки на сертификацию и принятие решения по ней.

- 18 Отбор образцов для испытаний.
- 19 Идентификация образцов.
- 20 Испытания образцов.
- 21 Протокол испытаний, основные разделы протокола сертификационных испытаний.
- 22 Оценка производства (если это предусмотрено схемой сертификации).
- 23 Анализ полученных результатов, принятие решения и выдача (отказ) сертификата соответствия.
- 24 Выдача лицензии на право применения знака соответствия.
- 25 Инспекционный контроль за сертифицированной продукцией (если это предусмотрено схемой сертификации).
- 26 Корректирующие мероприятия в случае выявленных нарушений.
- 27 Информация о результатах сертификации.
- 28 Сертификация продукции по декларации о соответствии.
- 29 Сертификация производства.
- 30 Сертификация систем качества.

6. Список источников

Основные источники

1. Метрология, стандартизация, сертификация : учебник / И.П. Кошечкина, А.А. Канке. — Москва : ИД «ФОРУМ» : ИНФРА-М, 2019. — 415 с. — (Среднее профессиональное образование). - Текст : электронный. - URL: <http://znanium.com/catalog/product/984035>
2. Метрология, стандартизация и сертификация : учеб. пособие / Е.Б. Герасимова, Б.И. Герасимов. — 2-е изд. — Москва : ФОРУМ : ИНФРА-М, 2019. — 224 с. — (Среднее профессиональное образование). - Текст : электронный. - URL: <http://znanium.com/catalog/product/967860>

Дополнительные источники

1. Метрология, стандартизация и сертификация : учебное пособие / Белгородский ГАУ ; сост.: А. Г. Минасян, Н. В. Водолазская. - Майский : Белгородский ГАУ, 2018. - 157 с.
2. Дубовой Н.Д. Основы метрологии, стандартизации и сертификации: Учебное пособие / Н.Д. Дубовой, Е.М. Портнов. - М.: ИД ФОРУМ: НИЦ ИНФРА-М, 2014. - 256 с. <http://znanium.com>
3. Герасимова Е.Б. Метрология, стандартизация и сертификация: Учебное пособие / Е.Б. Герасимова, Б.И. Герасимов. - 2-е изд. - М.: Форум: НИЦ ИНФРА-М, 2015. - 224 с. <http://znanium.com/bookread2.php?book=493233>