

Документ подписан простой электронной подписью

Информация о владельце:

ФИО: Алейник Станислав Николаевич

Должность: Ректор

Дата подписания: 10.07.2023 19:35:59

Уникальный программный ключ:

5258223550ea9fbeb23726a1609b644b5b0117089b8a37a1e

МИНИСТЕРСТВО СЕЛЬСКОГО ХОЗЯЙСТВА РОССИЙСКОЙ ФЕДЕРАЦИИ  
ФЕДЕРАЛЬНОЕ ГОСУДАРСТВЕННОЕ БЮДЖЕТНОЕ ОБРАЗОВАТЕЛЬНОЕ УЧРЕЖДЕНИЕ  
ВЫСШЕГО ОБРАЗОВАНИЯ «БЕЛГОРОДСКИЙ  
ГОСУДАРСТВЕННЫЙ АГРАРНЫЙ УНИВЕРСИТЕТ ИМ. В.Я.ГОРИНА»

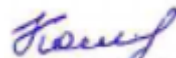
Кафедра технической механики и конструирования машин  
(наименование кафедры)

УТВЕРЖДЕН

на заседании кафедры

«29» марта 2023 г., протокол № 9-22/23

Заведующий кафедрой



А.С. Колесников

# ФОНД ОЦЕНОЧНЫХ СРЕДСТВ

**ПО УЧЕБНОЙ ДИСЦИПЛИНЕ**

ОПЦ.03 Метрология и стандартизация

(наименование профессионального модуля)

19.02.12 «Технология продуктов питания животного происхождения»

(код и наименование направления подготовки)

Производство молочной продукции

(наименование направленности)

ТЕХНИК-ТЕХНОЛОГ

Квалификация (степень) выпускника

п. Майский 2023

**1. Паспорт фонда оценочных средств общепрофессиональной дисциплины**  
**ОПЦ.03 Метрология и стандартизация**

№ п/п	Контролируемые разделы (темы) общепрофессионального модуля*	Код контролируемой компетенции (или ее части)	Наименование оценочного средства
	<b>Раздел 1. Метрология</b>		
1	Тема 1.1 Основные положения в области метрологии	ОК 01, ОК 09	Тест, оценка результатов выполнения практических работ (по контрольным вопросам в рабочей тетради)
2	Тема 1.2 Основы теории измерений	ОК 01, ОК 09	Тест, оценка результатов выполнения практических работ (по контрольным вопросам в рабочей тетради), <b>реферат, доклад, сообщение</b>
3	Тема 1.3 Средства измерения	ОК 01, ОК 09	Тест, оценка результатов выполнения практических работ (по контрольным вопросам в рабочей тетради), <b>реферат, кейс-задачи</b>
	<b>Раздел 2. Стандартизация</b>		
1	Тема 2.1 Основные понятия в области стандартизации	ОК 01, ОК 09	Тест, оценка результатов выполнения практических работ (по контрольным вопросам в рабочей тетради)
2	Тема 2.2 Государственная система стандартизации.	ОК 01, ОК 09	Тест, оценка результатов выполнения практических работ (по контрольным вопросам в рабочей тетради)

№ п/п	Контролируемые разделы (темы) общепрофессионального модуля*	Код контролируемой компетенции (или ее части)	Наименование оценочного средства
3	Тема 2.3 Стандартизация качества продукции	ОК 01, ОК 09	Тест, оценка результатов выполнения практических работ (по контрольным вопросам в рабочей тетради) <b>реферат, доклад, сообщение</b>
4	Тема 2.4 Контроль качества продукции	ОК 01, ОК 09	Тест, оценка результатов выполнения практических работ (по контрольным вопросам в рабочей тетради), <b>реферат, кейс-задачи</b>
	Итоговая аттестация	ОК 01, ОК 09	<b>Зачет (см. пункт 2.1 и 2.2)</b>

\* Наименование темы (раздела) или тем (разделов) взято из рабочей программы общепрофессионального модуля.

## 2. Зачтено-экзаменационные материалы

### 2.1. Вопросы по дисциплине для проведения зачета

#### *Метрология*

- 1 Основные понятия метрологии. Система единиц физических величин.
- 2 Основные понятия метрологии. Эталоны.
- 3 Основные понятия метрологии. Поверочная схема средств измерений.
- 4 Средства измерений. Классификация.
- 5 Нормированные метрологические показатели средств измерения.
- 6 Диапазон показаний шкального прибора.
- 7 Диапазон измерений шкалы.
- 8 Длина деления шкалы.
- 9 Цена деления шкалы.
- 10 Передаточное отношение.
- 11 Погрешность показания прибора.
- 12 Погрешность измерения.
- 13 Порог чувствительности.
- 14 Измерительное усилие.
- 15 Предельная погрешность средства измерения.
- 16 Классы точности средств измерения.
- 17 Допускаемая погрешность измерения.
- 18 Выбор и оптимизация средств измерения.
- 19 Методы измерений.
- 20 Типы погрешностей. Погрешность измерения.
- 21 Обработка результатов измерений.
- 22 Государственная система обеспечения единства измерений.
- 23 Организационные, научные и методические основы обеспечения единства измерений.
- 24 Правовые основы обеспечения единства измерений. Основные положения закона РФ об обеспечении единства измерений.
- 25 Организационная структура и функции метрологической службы России.
- 26 Устройство и эксплуатация штангенинструментов.
- 27 Устройство и эксплуатация микрометрических инструментов.
- 28 Плоскопараллельные концевые меры длины и калибры.
- 29 Средства измерения массы.
- 30 Счетчики количества жидкости.

#### *Стандартизация*

- 1 История развития стандартизации.
- 2 Стандартизация. Цели, задачи и объекты стандартизации.
- 3 Стандартизация. Принципы и методы стандартизации.
- 4 Правовая основа стандартизации.
- 5 Организационная основа стандартизации.
- 6 Классификация нормативных документов по стандартизации.
- 7 Классификация национальных стандартов, их назначение и

- характеристика.
- 8 Государственный контроль и надзор за соблюдением требований стандартов.
  - 9 Международные стандарты на пищевые продукты и их особенности.
  - 10 Общероссийские классификаторы технико-экономической информации. Назначение и характеристика.
  - 11 Международные организации по стандартизации (ИСО).
  - 12 Основные положения государственной системы стандартизации ГСС
  - 13 Порядок разработки стандартов
  - 14 Основные положения Закона РФ «О техническом регулировании»
  - 15 Стандарты на системы качества
  - 16 Классификация и кодирование технико-экономической и социальной информации.
  - 17 Структура типового технического регламента.
  - 18 Стандартизация. Взаимозаменяемость и ее виды. Примеры. Роль взаимозаменяемости в международной кооперации.
  - 19 Соединение. Предельные размеры и отклонения. Допуск.
  - 20 Основные понятия о допусках и посадках. Графическое представление соединения и построение схемы полей допусков.
  - 21 Основные понятия о допусках и посадках. Посадка с зазором.
  - 22 Основные понятия о допусках и посадках. Посадка с натягом.
  - 23 Основные понятия о допусках и посадках. Переходная посадка.
  - 23 Основные признаки ЕСДП. Стандартные ряды номинальных размеров.
  - 24 Основные признаки ЕСДП. Единица допуска.
  - 25 Основные признаки ЕСДП. Ряды допусков и число единиц допуска.
  - 26 Основные признаки ЕСДП. Ряды основных отклонений.
  - 27 Основные признаки ЕСДП. Система "отверстия", система "вал" и комбинированная система посадки.
  - 28 Основные признаки ЕСДП. Одностороннее расположение поля допуска основной детали.
  - 29 Экономическая эффективность стандартизации
  - 30 Перспективы развития стандартизации
  - 31 Сертификация. Основные этапы становления сертификации в России и за ее рубежом.
  - 32 Основные термины и понятия сертификации. Системы сертификации однородной продукции.
  - 33 Основные термины и понятия сертификации. Обязательная и добровольная сертификация, их преимущества и недостатки.
  - 34 Цели сертификации, ее участники.
  - 35 Основные термины и понятия сертификации. Способы информирования о соответствии.
  - 36 Правовые основы сертификации в РФ.
  - 37 Система аккредитации.
  - 38 Основные термины и понятия сертификации. Требования к аккредитуемой организации.

- 39 Процедура аккредитации.
- 40 Область аккредитации.
- 41 Качество продукции. Группы технико-экономических показателей.
- 42 Орган по сертификации. Структура и функции.
- 43 Испытательная лаборатория. Структура и функции.
- 44 Система сертификации ГОСТ Р и ее структурная схема.
- 45 Схемы сертификации.
- 46 Последовательность процедур сертификации.
- 47 Подача заявки на сертификацию и принятие решения по ней.
- 48 Отбор образцов для испытаний.
- 49 Идентификация образцов.
- 50 Испытания образцов.
- 51 Протокол испытаний, основные разделы протокола сертификационных испытаний.
- 52 Оценка производства (если это предусмотрено схемой сертификации).
- 53 Анализ полученных результатов, принятие решения и выдача (отказ) сертификата соответствия.
- 54 Выдача лицензии на право применения знака соответствия.
- 55 Инспекционный контроль за сертифицированной продукцией (если это предусмотрено схемой сертификации).
- 56 Корректирующие мероприятия в случае выявленных нарушений.
- 57 Информация о результатах сертификации.
- 58 Сертификация продукции по декларации о соответствии.
- 59 Сертификация производства.
- 60 Сертификация систем качества.

## 2.2. Перечень ситуационных задач на зачете по учебной дисциплине

### Задача 1

Заполнить на  $\frac{1}{2}$  объема девять мерных стаканов водой: три стакана водой из центральной сети водоснабжения; три стакана минеральной водой; три стакана водой очищенной в системе обратного осмоса. В каждом стакане провести замеры TDS – метром с трехкратной повторностью. Заполнить таблицу 1. Провести статистическую обработку результатов исследований по методике, описанной в работе 1 или 2. Сделать заключение по результатам анализа.

Таблица 1 – Результаты измерения жесткости воды

№ опыта	Вода из сети центрального водоснабжения	Минеральная вода	Вода, очищенная в системе обратного осмоса
1			
2			
3			
4			
5			
6			
7			
8			
9			
Среднее значение результатов измерения $X_{cp}$			
Среднее квадратичное отклонение $\sigma$			
Абсолютная ошибка измерений $A$			
Относительная погрешность измерений $m$			

### Задача 2

2. Соблюдая правила техники безопасности провести измерения температуры воды тремя разными термометрами. Определить максимальное значение расхождения показаний изучаемых термометров (у исправных термометров расхождение не должно превышать 1,5 °С). Провести статистическую обработку результатов исследований. Заполнить таблицу 2.

Таблица 2 - Результаты измерений

Средства измерения	Измерения, °,'													
	$X_1$	$X_2$	$X_3$	$X_4$	$X_5$	$X_6$	$X_7$	$X_8$	$X_9$	$X_{10}$	$\bar{X}$	$\sigma$	A	m
ТЛ-2														
ТемPro 300														
Термопара														

### Задача 3

Подготовить к исследованию три образца, продукции. Подготовить к работе рН-метр KL-98103 или набор лакмусовых тест-полосок. Подключите электрод к прибору. Включите прибор, снимите защитный колпачок и погрузите электрод в исследуемый раствор (на глубину примерно 2,5 см). Если электрод сухой, подождите несколько минут для достижения стабилизации. Чтобы получать наилучшие результаты производите периодическую перекалибровку прибора под руководством преподавателя. Считать показания прибора и занести их в таблицу 3. Измерения осуществить с десятикратной повторностью. Провести статистическую обработку результатов измерений.

Таблица 3 – Результаты измерения концентрации нитратов

№ опыта	Исследуемый образец №1	Исследуемый образец №2	Исследуемый образец №3
1			
2			
3			
4			
5			
6			
7			
8			
9			
10			
Среднее значение результатов измерения $X_{cp}$			
Среднее квадратичное отклонение $\sigma$			
Абсолютная ошибка измерений $A$			
Относительная погрешность измерений $m$			



#### **Задача 4**

Измерить диаметр отверстия штангенциркулем ШЦ-1 с ценой деления 0,1 мм. Указать диапазон измерения инструмента.

#### **Задача 5**

Измерить диаметр отверстия штангенциркулем ШЦ-2. Указать цену деления и диапазон измерения инструмента.

#### **Задача 6**

Измерить диаметр отверстия штангенциркулем ШЦ-3. Указать цену деления и диапазон измерения инструмента.

#### **Задача 7**

Измерить диаметр отверстия штангенциркулем ШЦ-1 с ценой деления 0,02 мм. Указать диапазон измерения инструмента.

#### **Критерии оценки:**

- **оценка «зачтено»** выставляется студенту, если студент дает развёрнутые ответы на три контрольных вопроса. Составлен правильный алгоритм решения ситуационной задачи, задача решена верно (в выборе формул и решении нет ошибок и получен верный ответ), пояснительная записка к задаче и ее графическая часть оформлены в соответствии с ЕСКД, студент владеет информацией, свободно поясняет ход решения, способен сделать правильные выводы.

- **оценка «не зачтено»**, если задание не понято, есть существенные ошибки в логическом рассуждении, ситуационная задача не решена.

Составитель \_\_\_\_\_ Водолазская Н.В.  
(подпись)

«\_\_\_» \_\_\_\_\_ 2020 г.

### **3. Фонд тестовых заданий**

#### **Раздел 1: «Метрология»**

1. Метрология - это наука ...

Ответы:

а) об измерениях физических величин, методах и средствах обеспечения их единства и способах достижения требуемой точности;

б) об измерениях физических величин, установлении и применении правил для достижения требуемой точности;

в) которая занимается измерениями и разработкой теоретических основ и методов количественной оценки качества продукции.

2. К какому методу относится измерение диаметра вала с помощью штангенциркуля?

Ответы:

- а) (верный) абсолютный прямой контактный поэлементный метод;
- б) относительный прямой контактный комплексный метод;
- в) абсолютный косвенный контактный поэлементный метод

3. К какому методу относится измерение длины  $L$  окружности вала путем измерения его диаметра  $D$  штангенциркулем и расчета длины по формуле  $L=\pi \cdot D$ ?

Ответы:

- а) абсолютный косвенный контактный поэлементный метод;
- б) относительный прямой контактный комплексный метод;
- в) абсолютный косвенный бесконтактный поэлементный метод

4. Диапазон показаний шкального прибора - это

Ответы:

- а) область значений по шкале между начальным и конечным значением;
- б) область значений измеряемой величины, для которой нормированы допускаемые погрешности;
- в) разность между показанием прибора и действительным значением измеряемой величины.

5. Диапазон измерений шкалы - это

Ответы:

- а) область значений измеряемой величины, для которой нормированы допускаемые погрешности;
- б) разность между показанием прибора и действительным значением;
- в) область значений по шкале между начальным и конечным значением.

6. Длина деления шкалы – это

Ответы:

- а) расстояние между центрами двух соседних отметок на шкале;
- б) разность значений измеряемой величины, соответствующих двум соседним отметкам шкалы;
- в) наименьшее перемещение измерительной поверхности, способное вызывать малейшее видимое изменение в показании прибора.

7. Цена деления шкалы - это

Ответы:

- а) разность значений измеряемой величины, соответствующих двум соседним отметкам шкалы;
- б) наименьшее перемещение измерительной поверхности, способное вызывать малейшее видимое изменение в показании прибора;
- в) расстояние между центрами двух соседних отметок на шкале.

8. Передаточное отношение – это

Ответы:

- а) отношение длины деления шкалы к цене деления;
- б) отношение диапазона показаний к диапазону измерений прибора;
- в) отклонение результата измерения от действительного значения.

9. Погрешность показания прибора – это

Ответы:

- а) разность между показанием прибора и действительным значением измеряемой величины;
- б) это суммарная погрешность, в которую погрешность установки при измерении, погрешность инструмента, температурные и др. погрешности;
- в) область значений измеряемой величины, для которой нормированы допускаемые погрешности.

10. Порог чувствительности– это

Ответы:

- а) наименьшее перемещение измерительной поверхности, способное вызывать малейшее (видимое) изменение в показании прибора;
- б) усилие с которым измерительный инструмент контактирует с измеряемой поверхностью;
- в) разность между показанием прибора и действительным значением измеряемой величины.

11. Измерительное усилие– это

Ответы:

- а) усилие с которым измерительный инструмент контактирует с измеряемой поверхностью;
- б) наименьшее перемещение измерительной поверхности, способное вызывать малейшее (видимое) изменение в показании прибора;
- в) отклонение результата измерения от действительного значения.

12. Предельная погрешность средства измерения- это

Ответы:

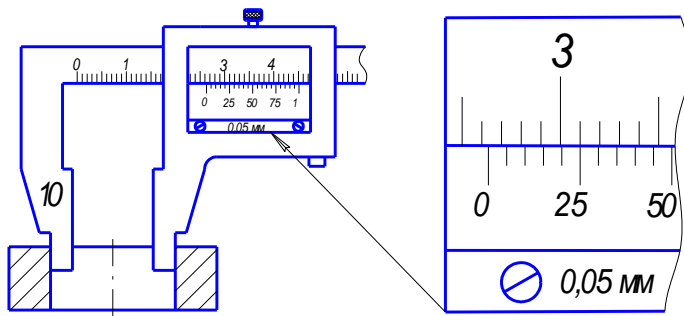
- а) погрешность, в которую входят погрешность показания, погрешность установки при измерении, погрешность инструмента, температурные и др. погрешности;
- б) разность между показанием прибора и действительным значением измеряемой величины;
- в) область значений измеряемой величины, для которой нормированы допускаемые погрешности.

13. Нормальная температура применения средств измерения:

Ответы:

- а)  $20^{\circ}\pm 1^{\circ}\text{C}$ ;
- б)  $18^{\circ}\pm 1^{\circ}\text{C}$ ;
- в)  $10^{\circ}\pm 1^{\circ}\text{C}$ .

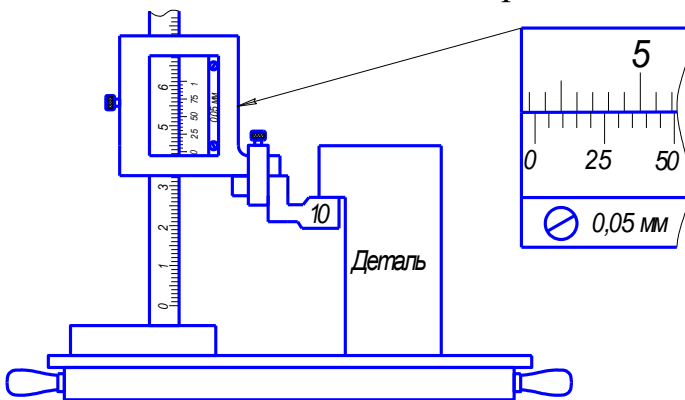
14. Снять показание штангенциркуля



Ответы:

- а) 36,25 мм;
- б) 26,25 мм;
- в) 26,2 мм.

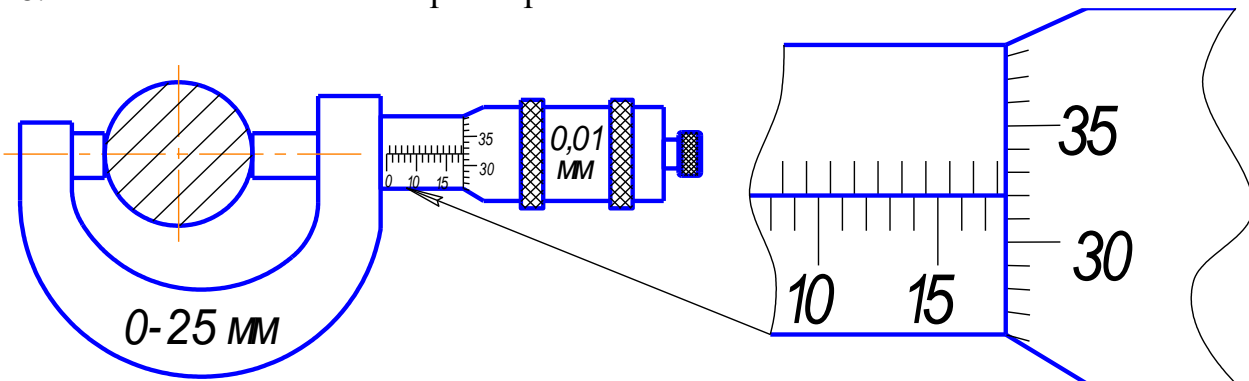
15. Снять показание штангенрейсмаса



Ответы:

- а) 53,15 мм;
- б) 43,15 мм;
- в) 43, 45мм.

16. Снять показание микрометра



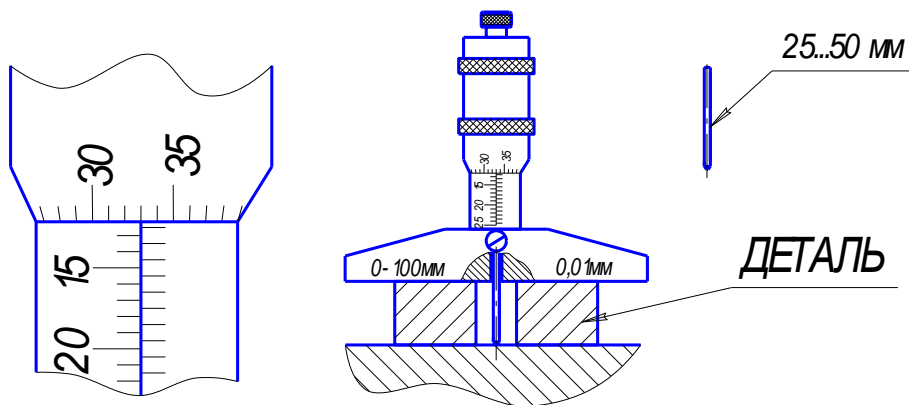
Ответы:

- а) 17,82 мм;
- б) 17,32 мм;
- в) 13,32 мм.

17. Снять показание микрометрического глубиномера

Ответы:

- а) 37,33 мм;
- б) 12,33 мм;
- в) 37,83 мм.



18. Универсальные средства измерений применяются

Ответы:

- а) в единичном производстве и серийном - для настройки станков;
- б) в серийном производстве;
- в) в массовом производстве.

19. При контроле деталей гладких цилиндрических соединений с помощью калибров специально не изготавливают

Ответы:

- а) приемные калибры;
- б) рабочие калибры;
- в) контрольные калибры.

20. Фактором возникновения погрешностей при изготовлении деталей является:

Ответы:

- а) температурные деформации и погрешности системы станок-приспособление-инструмент-деталь;
- б) температурные деформации;
- в) погрешности системы станок-приспособление-инструмент-деталь.

21. Указать методы контроля деталей шлицевых соединений

Ответы:

- а) комплексный и поэлементный;
- б) с помощью калибров и специальных шаблонов;
- в) гониометрический и метод сравнения.

22. От какого параметра зависит диаметр проволочек, применяемых при определении среднего диаметра метрической резьбы болта:

Ответы:

- а) значение шага резьбы;
- б) значение номинального диаметра резьбы;
- в) класса точности резьбы.

23. Какой метод точнее при определении среднего диаметра метрической резьбы болта:

Ответы:

- а) метод трех проволочек;
- б) измерение с помощью резьбового микрометра;
- в) гониометрический метод.

24. При измерении бокового зазора зубчатых передач используют

Ответы:

- а) свинцовую проволоку и штангенциркуль или щупы;
- б) свинцовую проволоку или штангенциркуль;
- в) щупы или штангенциркуль.

25. Укажите методы контроля углов и конусов.

Ответы:

- а) сравнительный, тригонометрический, гониометрический;
- б) гониометрический, метод синусной линейки и метод двух шариков;
- г) тригонометрический, метод краски, метод “световой щели”.

26. Для определения величины огранки измерение необходимо производить

Ответы:

- а) в призме с величиной угла  $90^\circ$ ;
- б) на измерительной плите;
- в) при установке в центрах.

27. Какое условие должно выполняться при выборе средства измерения табличным методом ( $\Delta_{lim}$ - предельная погрешность средства измерения,  $\delta$ -допускаемая погрешность измерения размера определенной величины и точности)

Ответы:

- а)  $\Delta_{lim} \leq \delta$ ;
- б)  $\Delta_{lim} \geq \delta$ ;
- в)  $\Delta_{lim} = \delta$ .

28. Для определения формы отклонения от цилиндричности в продольном сечении необходимо определить диаметр

Ответы:

- а) в трех сечениях;
- б) в двух взаимно перпендикулярных сечениях;
- в) в двух сечениях.

29. В конструкции микрометрических измерительных инструментов “трещетка” обеспечивает

Ответы:

- а) измерительное усилие в установленном диапазоне;
- б) удобство работы с инструментом;
- в) повторяемость снятия результата.

30. В конструкции измерительных штангенинструментов на штанге дополнительная разметка необходима для:

Ответы:

- а) использования шкалы нониуса на предельных измерениях;
- б) измерения размеров более верхнего предела измерений;
- в) для настройки шкалы нониуса.

## Раздел 2: «Стандартизация»

1. Стандартизация - это

Ответы:

а) установление и применение правил с целью упорядочения деятельности в определенной области для достижения оптимальной экономии и соблюдения условий эксплуатации и требований безопасности.

б) наука об измерениях физических величин, установлении и применении правил для достижения требуемой точности;

в) область практической и научной деятельности, которая занимается разработкой теоретических основ и методов количественной оценки качества продукции.

2. Взаимозаменяемость покупных изделий и сборочных единиц по эксплуатационным показателям, а также по присоединительным размерам - это

Ответы:

- а) внешняя взаимозаменяемость;
- б) внутренняя взаимозаменяемость;
- в) неполная взаимозаменяемость.

3. Разность между максимальным и минимальным размерами – это

Ответы:

- а) допуск на изготовление детали;
- б) верхнее отклонение;
- в) основное отклонение.

4. Разность между минимальным и номинальным размерами – это

Ответы:

- а) нижнее отклонение
- б) допуск на изготовление детали;
- в) основное отклонение.

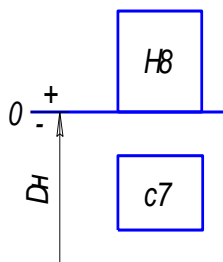
5. Основное отклонение- это

Ответы:

- а) верхнее или нижнее отклонение, которое ближе к нулевой линии схемы полей допусков;
- б) верхнее для валов и нижнее отверстий;
- в) нижнее для валов и верхнее отверстий.

6. Укажите характеристику посадки

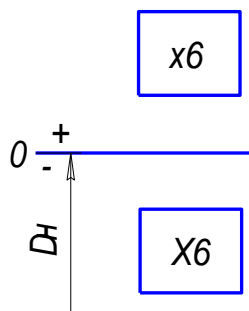
Ответы:



- а) посадка с зазором в системе отверстия;
- б) переходная посадка в системе отверстия;
- в) посадка с зазором в комбинированной системе.

7. Укажите характеристику посадки

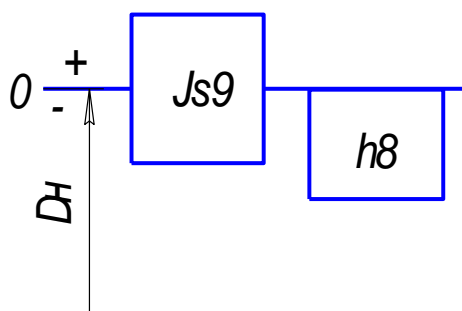
Ответы:



- а) посадка с натягом в комбинированной системе;
- б) переходная посадка в системе вала;
- в) посадка с зазором в комбинированной системе.

8. Укажите характеристику посадки

Ответы:



- а) переходная посадка в системе вала;
- б) посадка с зазором в комбинированной системе;
- в) посадка с натягом в комбинированной системе.



9. Максимальный зазор (D-размер отверстия, d- размер вала) определяется по формуле

Ответы:

а)  $S_{\max} = D_{\max} - d_{\min}$ ;

б)  $S_{\max} = d_{\max} - D_{\min}$ ;

в)  $S_{\max} = D_{\max} - D_n$ ;

10. Минимальный натяг (где D-размер отверстия, d- размер вала) определяется по формуле

Ответы:

а)  $N_{\min} = d_{\min} - D_{\max}$ ;

б)  $N_{\min} = d_{\max} - D_{\min}$ ;

в)  $N_{\min} = D_{\min} - d_{\min}$ .

11. Единицу допуска используют как сравнительный масштаб, характеризующий сложность получения размера

Ответы:

а) в зависимости от величины размера;

б) независимо от величины размера;

в) в зависимости от основного отклонения.

12. Совокупность допусков, изменяющихся в зависимости от номинального размера так, что уровень точности для всех номинальных размеров остается одинаковым – это

Ответы:

а) квалитет;

б) единица допуска;

в) ряд основных отклонений.

13. Наибольшую вероятность составляет получение деталей

Ответы:

а) со средним значением размера в пределах допуска;

б) с максимальным предельным размером;

в) с минимальным предельным размером.

14. Условия выбора посадки с зазором

Ответы:

а)  $S_{\min}^{\text{расч}} \leq S_{\min}^{\text{ст}}$  и  $S_{\max}^{\text{расч}} \geq S_{\max}^{\text{ст}}$ ;

б)  $S_{\min}^{\text{расч}} \geq S_{\min}^{\text{ст}}$  и  $S_{\max}^{\text{расч}} \leq S_{\max}^{\text{ст}}$ ;

в)  $S_{\min}^{\text{расч}} = S_{\min}^{\text{ст}}$  и  $S_{\max}^{\text{расч}} = S_{\max}^{\text{ст}}$ ;

15. Максимальный расчетный натяг для выбора посадки определяется из условия:

Ответы:

- а) не разрушения соединяемых деталей;
- б) передачи нагрузки за счет напрессовки втулки на вал;
- в) прочности вала.

16. Минимальный расчетный натяг для выбора посадки определяется из условия:

Ответы:

- а) передачи нагрузки за счет напрессовки втулки на вал;
- б) не разрушения соединяемых деталей;
- в) прочности втулки.

17. Для соединений малого и среднего диаметров чаще применяют посадку в системе:

Ответы:

- а) отверстия;
- б) вала;
- в) в комбинированной системе.

18. Если в шлицевом прямобочном соединении втулка имеет высокую твердость, то целесообразно центрирование назначать:

Ответы:

- а) по внутреннему диаметру  $d$ ;
- б) по наружному диаметру  $D$ ;
- в) по ширине шлицов  $b$ .

19. Укажите метод центрирования соединения  $D-8x36 \frac{H11}{a11} x40 \frac{H7}{e8} x7 \frac{D9}{f8}$ .

Ответы:

- а) по наружному диаметру;
- б) по внутреннему диаметру;
- в) по ширине шлицов.

20. Укажите верное обозначение размера вала на чертеже.

Ответы:

- а)  $\varnothing 50t6 \left( \begin{matrix} +0,070 \\ +0,054 \end{matrix} \right)$ ;
- б)  $\varnothing 50Js6 \left( \begin{matrix} +0,008 \\ -0,008 \end{matrix} \right)$ ;
- в)  $\varnothing 50h6 \left( \begin{matrix} 0 \\ -0,016 \end{matrix} \right)$ .

21. Нормальные соединения по ширине шпонки применяются:

Ответы:

- а) в массовом производстве;
- б) в единичном производстве;

в) для направляющих шпонок.

22. Численные значения отклонений на свободные размеры глубины фрезерования шпоночного паза на валу  $t_1$  и на втулке  $t_2$  зависят

Ответы:

- а) от величины высоты шпонки;
- б) от величины размеров  $t_1$  и  $t_2$ ;
- в) от величины номинального диаметра соединения вал-втулка.

23. Совокупность неровностей профиля поверхности с относительно малым шагом в пределах базовой длины – это

Ответы:

- а) шероховатость поверхности;
- б) волнистость поверхности;
- в) отклонение формы.

24. Средняя высота неровностей профиля по десяти точкам (5 наибольших выступов и 5 наибольших впадин) - это

Ответы:

- а)  $R_z$ ;
- б)  $R_a$ ;
- в)  $R_{max}$ .

25. Укажите правильное название отклонения формы цилиндрической поверхности

Ответы:

- а) конусообразность;
- б) конусность;
- в) нецилиндричность.

26. Укажите класс точности подшипника №216.

Ответы:

- а) 0;
- б) 2;
- в) 6.

27. Укажите вид нагружения внутреннего кольца подшипника качения для следующей ситуации: вал вращается и нагружен только силой веса.

Ответы:

- а) циркуляционный;
- б) местный;
- в) колебательный.

28. Укажите характер задачи размерного анализа, если известны номинальный размер и отклонения исходного звена, а определить необходимо номинальные размеры и предельные отклонения всех составляющих звеньев.

Ответы:

- а) прямая задача размерного анализа;
- б) обратная задача размерного анализа;
- в) ни прямая, ни обратная задача размерного анализа.

29. Звено, с увеличением которого замыкающее звено увеличивается называется:

Ответы:

- а) увеличивающим;
- б) уменьшающим;
- в) замыкающим.

30. При расчете размерных цепей используют, так называемое, корректирующее звено для

Ответы:

- а) получения экономической эффективности;
- б) уменьшения объема вычислений;
- в) обеспечения лучшей собираемости размерной цепи.

### **Критерии оценки:**

Для проведения тестового контроля отводится 45 минут. В течение этого времени необходимо ответить на все вопросы теста.

В компьютерных классах используется тестовая программа, которая из общего числа вопросов, вынесенных на контроль, случайным отбором формирует индивидуальный билет, состоящий из тестов. В каждом тесте указано несколько вариантов ответов, из которых необходимо выбрать один или несколько правильных, либо произвести упорядочивание ответов, либо определить соответствие между элементами двух множеств. Если испытуемый не уложился в отведенное время и часть вопросов осталось без ответа, то они расцениваются программой как решенные неправильно.

Возможен вариант проведения тестового контроля в бумажной форме по вариантам. В каждом варианте тестов по 30 заданий (вопросов).

- Оценка «5» ставится за получение 81 – 100 баллов или более 25 правильных ответов;
- Оценка «4» ставится за получение 71 – 80 баллов или от 22 до 25 правильных ответов;
- Оценка «3» ставится за получение 51 – 70 баллов или от 16 до 22 правильных ответов;

- Оценка «2» ставится за получение менее 51 балла или менее 16 правильных ответов.

Составитель \_\_\_\_\_ Водолазская Н.В.  
(подпись)

«\_\_\_» \_\_\_\_\_ 2020 г.

## 4. Комплекты оценочных средств

### 4.1. Перечень оценочных средств

№ п/п	Наименование оценочного средства	Краткая характеристика оценочного средства	Представление оценочного средства в фонде
1	2	3	4
1	Реферат	Продукт самостоятельной работы студента, представляющий собой краткое изложение в письменном виде полученных результатов теоретического анализа определенной научной (учебно-исследовательской) темы, где автор раскрывает суть исследуемой проблемы, приводит различные точки зрения, а также собственные взгляды на нее.	Темы рефератов
2	Доклад, сообщение	Продукт самостоятельной работы студента, представляющий собой публичное выступление по представлению полученных результатов решения определенной учебно-практической, учебно-исследовательской или научной темы	Темы докладов, сообщений
3	Тест	Система стандартизированных заданий, позволяющая автоматизировать процедуру измерения уровня знаний и умений обучающегося.	Фонд тестовых заданий
4	Рабочая тетрадь	Дидактический комплекс, предназначенный для самостоятельной работы обучающегося и позволяющий оценивать уровень усвоения им учебного материала	Образец рабочей тетради
5	Кейс-задача	Проблемное задание, в котором обучающемуся предлагают осмыслить реальную профессионально-ориентированную ситуацию, необходимую для решения данной проблемы.	Задания для решения кейс-задачи

### 4.2. Темы рефератов, докладов, сообщений

1. История развития метрологии.
2. Международная система единиц физических величин.
3. Роль метрологии в современном обществе.
4. Вклад Д.И. Менделеева в развитие метрологии
5. Классы точности средств измерений.
6. Закон «Об обеспечении единства измерений».
7. Эталоны, их классификация.
8. История эталонов.
9. Классификация средств измерения.
10. Система маркировки электромеханических приборов.

11. Условно-графические обозначения электромеханических приборов.
12. Необходимость расширения пределов измерительных приборов.
13. Измерение и учет электрической энергии.
14. Необходимость замены индукционных счетчиков электронными.
15. Устройство ваттметров.
16. Преимущества цифровых приборов
17. Особенности работы цифровых приборов
18. Принцип действия аналого-цифровых преобразователей.
19. Государственный метрологический контроль.
20. Государственный метрологический надзор
21. Калибровка средств измерений
22. Государственная система стандартизации (ГСС) в России.
23. Кодирование информации о товаре. Штрих-код.
24. Управление качеством
25. Знак соответствия
26. Штриховое кодирование
27. Международная система единиц
28. Федеральный закон «О техническом регулировании»
29. Виды сертификации
30. Международное бюро мер и весов
31. Эталон килограмма
32. Предмет, цели, задачи стандартизации.
33. Правила, рекомендации и нормы.
34. Стандарты.
35. Технические условия.
36. Общероссийские классификаторы технико-экономической и социальной информации.
37. Органы и службы стандартизации в РФ.
38. Государственный контроль и надзор за соблюдением обязательных требований стандартов и технических регламентов.
39. Информационное обеспечение работ по стандартизации.
40. Основные этапы разработки стандартов.
41. Система внедрения стандартов на предприятии.
42. Процедура утверждения и изменения стандартов.
43. Понятие сертификации.
44. Предмет, цели, задачи сертификации.
45. Схемы сертификации.
46. Системы сертификации.
47. Обязательная и добровольная сертификация.
48. Способы информирования о соответствии.
49. Лицензирование.
50. Об утверждении Правил по стандартизации
51. Порядок проведения государственного контроля и надзора.
52. Государственный контроль и надзор за соблюдением юридическими лицами и индивидуальными предпринимателями обязательных требований и правил.

53. Предприятия и организации, подлежащие государственному контролю и надзору.
54. Особенности проведения государственного контроля и надзора продукции, выполнения работ и оказания услуг, подлежащих обязательной сертификации.
55. Форма разрешения на реализацию (поставку, продажу), использование (эксплуатацию), транспортирование, хранение и утилизацию продукции, выполнение работ и оказание услуг.

### **Критерии оценки:**

- **оценка «отлично»** выставляется студенту, если реферат (доклад, сообщение) оформлен в соответствии с требованиями ЕСКД, полностью раскрывает описываемую тему, студент владеет информацией на высоком студенческом уровне, свободно делает доклад с презентацией в PowerPoint, способен сформулировать выводы и личные предложения, отвечает более чем на 80% вопросов преподавателя и студентов группы;

- **оценка «хорошо»** выставляется студенту, если реферат (доклад, сообщение) оформлен в соответствии с требованиями ЕСКД, полностью раскрывает описываемую тему, студент владеет информацией, свободно делает доклад с презентацией в PowerPoint, способен сформулировать выводы с помощью преподавателя и отвечает на 70-80% вопросов преподавателя и студентов группы;

- **оценка «удовлетворительно»** выставляется студенту, если реферат (доклад, сообщение) оформлен в соответствии с требованиями ЕСКД, полностью раскрывает описываемую тему, студент в целом владеет информацией, делает устный доклад без презентации, способен сформулировать выводы с помощью преподавателя и отвечает на 60-70% вопросов преподавателя или студентов группы.

- **оценка «неудовлетворительно»** выставляется студенту, если реферат (доклад, сообщение) оформлен без соответствия требованиям ЕСКД, не раскрывает описываемую тему, студент в целом не владеет информацией и затрудняется сделать устный доклад.

Составитель \_\_\_\_\_ Водолазская Н.В.  
(подпись)

« \_\_\_\_ » \_\_\_\_\_ 2020 г.



### 4.3 Рабочая тетрадь по дисциплине

Федеральное государственное бюджетное образовательное учреждение высшего  
образования  
«Белгородская государственная аграрная академия имени В.Я.Горина»

Кафедра Технической механики и конструирования машин

## **МЕТРОЛОГИЯ и СТАНДАРТИЗАЦИЯ**

### **РАБОЧАЯ ТЕТРАДЬ ПО ДИСЦИПЛИНЕ**

Выполнил: студент \_\_\_\_\_ группы  
направление \_\_\_\_\_

\_\_\_\_\_  
(Фамилия, имя, отчество)

Проверил: \_\_\_\_\_

# Работа №1

## Устройство и эксплуатация штангенинструментов

### 1 Цель работы

- 1.1 Изучить устройство штангенинструментов на примере штангенциркуля.
- 1.2 Научиться считывать показания со штангенинструмента.
- 1.3 Научиться выполнять измерения штангенциркулем.

### 2 Принадлежности

- 2.1 Штангенциркули с их паспортами.
- 2.2 Штангенглубиномеры с их паспортами.
- 2.3 Штангенрейсмасы с их паспортами.

### 3 Краткие теоретические сведения

Штангенинструменты применяют для линейных измерений, не требующих высокой точности. В группу этих инструментов входят штангенциркули, штангенглубиномеры и штангенрейсмасы. Отсчетным приспособлением у них служит линейный нониус.

Нониус (от порт. *nonius* - по имени португальского ученого Petrus Nonius, 1502-1578 г.г.) или шкала Нониуса - \_\_\_\_\_  
(дать определение)

---

---

---

Штангенциркуль – \_\_\_\_\_  
(дать определение)

---

---

---

---

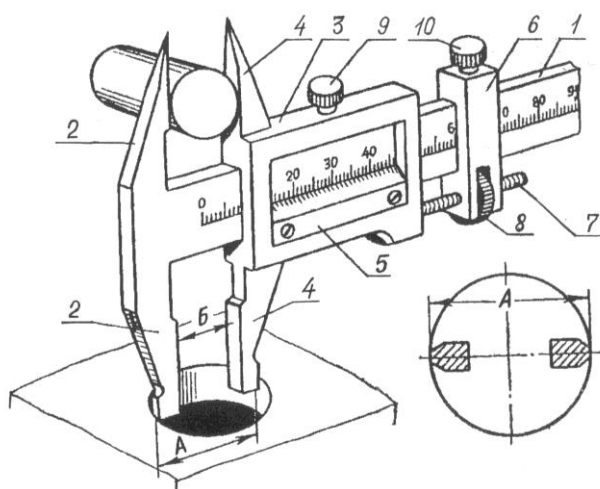


Рисунок 1.1 – Устройство штангенциркуля  
(заполнить наименование позиций)

- 1 - \_\_\_\_\_
- 2 - \_\_\_\_\_
- 3 - \_\_\_\_\_
- 4 - \_\_\_\_\_
- 5 - \_\_\_\_\_
- 6 - \_\_\_\_\_
- 7 - \_\_\_\_\_
- 8 - \_\_\_\_\_
- 9 - \_\_\_\_\_
- 10 - \_\_\_\_\_

Штангенциркули выпускают \_\_\_\_\_  
(разновидности)

---



---



---

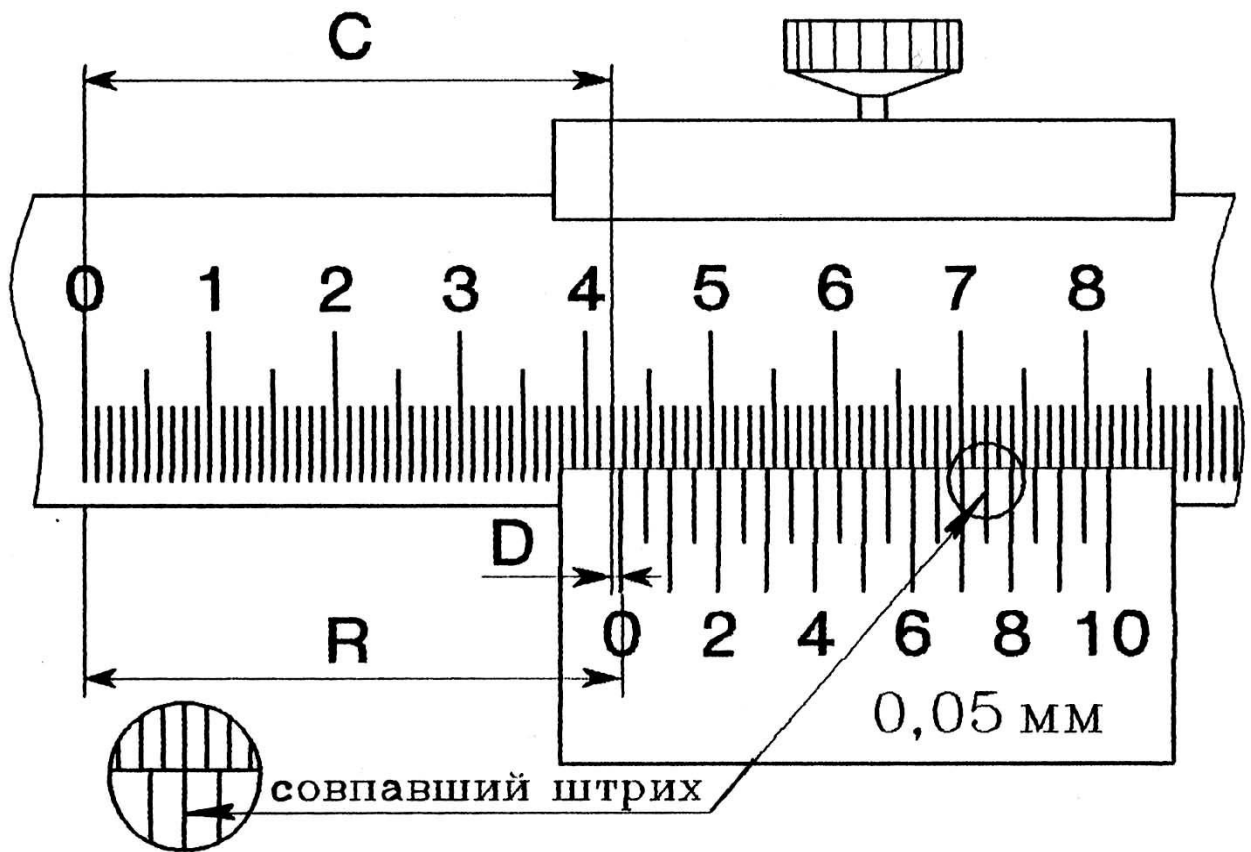


Рисунок 1.2 – Считывание показаний со штангенинструмента  
Порядок считывания показаний \_\_\_\_\_

(записать правило)

---



---



$\Delta \text{lim}$  - предельная погрешность средства измерения (указана в паспорте средства измерения), мм;

$n$  - количество измерений.

$$X = \bar{X} \pm \frac{\Delta \text{lim}}{\sqrt{n}} =$$

$$X = \bar{X} \pm \frac{\Delta \text{lim}}{\sqrt{n}} =$$

Таблица 1.1 - Результаты измерений

Средства измерения	Измерения, мм										
	$X_1$	$X_2$	$X_3$	$X_4$	$X_5$	$X_6$	$X_7$	$X_8$	$X_9$	$X_{10}$	$\bar{X}$
Штангенциркуль ШЦ- , нониус 0,1 мм, диапазон											
Штангенциркуль ШЦ- , нониус 0,05 мм, диапазон											

**Вывод:** \_\_\_\_\_  
 \_\_\_\_\_  
 \_\_\_\_\_  
 \_\_\_\_\_  
 \_\_\_\_\_  
 \_\_\_\_\_

Дата \_\_\_\_\_ Отметка о сдаче \_\_\_\_\_

### 5 Контрольные вопросы

- 1) Что является основным элементом любого штангенинструмента?
- 2) Назвать виды штангенинструментов общего назначения.
- 3) Какие существуют виды штангенциркулей, и в чем заключается их отличия?
- 4) Показать и назвать основные части штангенциркуля.
- 5) Как определяются целые миллиметры у штангенинструментов?
- 6) Как определяются дробные доли миллиметра у штангенинструментов?
- 7) Почему утолщенные губки штангенциркуля для измерения внутренних размеров имеют снаружи скругленную поверхность?
- 8) Для чего намаркирована толщина губок штангенциркулей ШЦ-II и ШЦ-III?
- 9) Как определяется исправность штангенциркуля?
- 10) Дайте определение предельной погрешности средства измерения.
- 11) Как определить результат замера при многократном измерении?

## Работа №2

### Устройство и эксплуатация микрометрических инструментов

#### 1 Цель работы

- 1.1 Изучить устройство микрометрических инструментов на примере микрометра для наружных измерений.
- 1.2 Научиться считывать показания с микрометра для наружных измерений и с микрометрического глубиномера.
- 1.3 Научиться выполнять измерения микрометром типа МК.

#### 2 Принадлежности

- 2.1 Микрометры для наружных измерений с различными диапазонами измерений: МК-25 (0-25 мм); МК-50 (25-50 мм); МК-75 (50-75 мм); МК-100 (75-100 мм); МК-125 (100-125 мм) с их паспортами.
- 2.2 Глубиномеры микрометрические типа ГМ-100 и их паспорта.
- 2.3 Нутромер микрометрический НМ175 и паспорт.

#### 3 Краткие теоретические сведения

К микрометрическим измерительным инструментам относятся микрометры типа МК для наружных измерений, микрометрические нутромеры типа НМ - штихмассы, глубиномеры типа ГМ и специальные микрометры для измерения толщины труб типа МТ, листов типа МЛ и др.

##### 3.1 Принцип действия отсчетного устройства

\_\_\_\_\_ (дать определение)

\_\_\_\_\_

\_\_\_\_\_

\_\_\_\_\_

\_\_\_\_\_

\_\_\_\_\_

\_\_\_\_\_

\_\_\_\_\_

\_\_\_\_\_

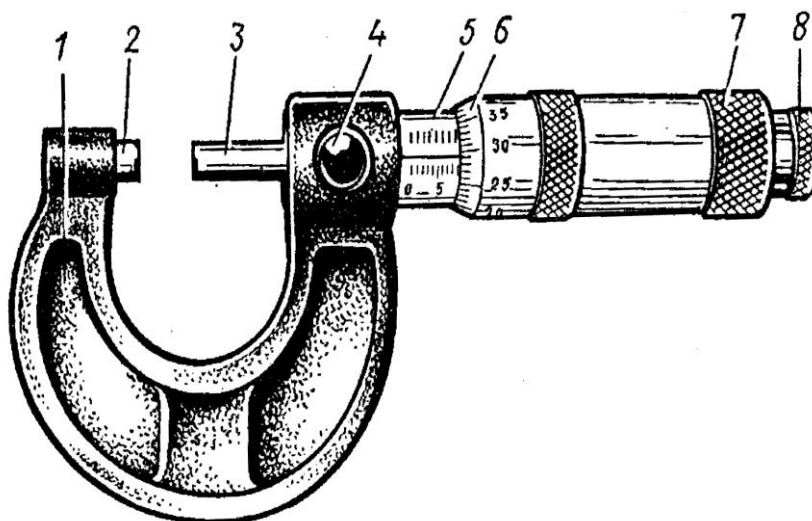


Рисунок 2.1 – Устройство микрометра для наружных измерений

(заполнить наименование позиций)

- 1 - \_\_\_\_\_
- 2 - \_\_\_\_\_
- 3 - \_\_\_\_\_
- 4 - \_\_\_\_\_
- 5 - \_\_\_\_\_
- 6 - \_\_\_\_\_
- 7 - \_\_\_\_\_
- 8 - \_\_\_\_\_

При плотном соприкосновении измерительных поверхностей микрометра с поверхностью измеряемой детали приспособление 8 для стабилизации измерительного усилия (трещотка) проворачивается, при этом измерительное усилие микрометра составляет  $7 \pm 2$  Н.

3.2 Приспособление для стабилизации измерительного усилия бывает в двух исполнениях:

1) \_\_\_\_\_  
(дать описание)

2) \_\_\_\_\_  
(дать описание)

3.3 Стопорное устройство бывает трех типов:

(дать описание)

1) \_\_\_\_\_

2) \_\_\_\_\_

3) \_\_\_\_\_

3.4 Микрометры имеют пределы измерения \_\_\_\_\_

(дать описание)

3.5 Считывание показаний с микрометра:

(записать правило)

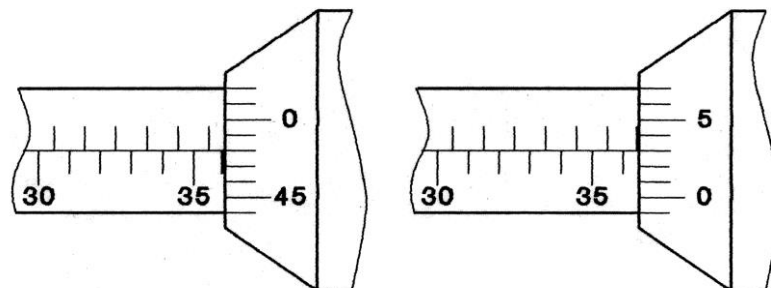
1) \_\_\_\_\_

2) \_\_\_\_\_

3) \_\_\_\_\_

Результатом показания микрометра \_\_\_\_\_

На рисунке 2.2 показаны примеры отсчетов по микрометру.



$$35+0,5+0,48=35,98$$

а)

$$36+0,5+0,03=36,53$$

б)

Рисунок 2.2 – Считывание показаний с микрометров

3.6 Особенности устройства микрометрического глубиномера:

а) микрометрический глубиномер служит \_\_\_\_\_  
(указать назначение)

б) в отличие от микрометра при ввинчивании микровинта \_\_\_\_\_  
(порядок считывания показаний)

#### 4 Практическая часть

Задание:

1) для двух различных инструментов (микрометра для наружных измерений и микрометрического глубиномера) определить показания инструментов в положениях, указанных преподавателем и записать показания:

\_\_\_\_\_ 2)

выполнить по десять измерений двух деталей, определить предельную погрешность инструмента для полученных измерений, результаты измерений и расчетов занести в таблицу 2.1

Среднее арифметическое значение:  $\bar{X} = \frac{X_1 + X_2 + \dots + X_n}{n}$  мм, где

$X_n$  -измеренное значение, мм;

$n$  -количество измерений.



$$\bar{X} = \frac{X_1 + X_2 + \dots + X_{10}}{10} =$$

$$\bar{X} = \frac{X_1 + X_2 + \dots + X_{10}}{10} =$$

Действительное значение измерения  $X = \bar{X} \pm \frac{\Delta \text{lim}}{\sqrt{n}}$  мм,

где  $X$  - измеренное значение размера, мм;

$\Delta \text{lim}$  - предельная погрешность средства измерения (указана в паспорте средства измерения), мм;

$n$  - количество измерений.

$$X = \bar{X} \pm \frac{\Delta \text{lim}}{\sqrt{n}} =$$

$$X = \bar{X} \pm \frac{\Delta \text{lim}}{\sqrt{n}} =$$

Таблица 2.1 - Результаты измерений

Средства измерения	Измерения, мм										
	$X_1$	$X_2$	$X_3$	$X_4$	$X_5$	$X_6$	$X_7$	$X_8$	$X_9$	$X_{10}$	$\bar{X}$
Микрометр типа МК 0,01											

**Вывод:** \_\_\_\_\_  
 \_\_\_\_\_  
 \_\_\_\_\_  
 \_\_\_\_\_

Дата \_\_\_\_\_ Отметка о сдаче \_\_\_\_\_

### 5 Контрольные вопросы

- 1) Чем характерны микрометрические инструменты?
- 2) На какие виды делятся микрометры и каково их назначение?
- 3) Из каких основных частей состоит микрометр?
- 4) Для чего служит трещотка?
- 5) Какими бывают стопорные устройства?
- 6) Чему равна цена деления микрометрических инструментов?
- 7) Как производится чтение показаний на микрометрических инструментах?
- 8) Какова разница в чтении показаний у микрометрического глубиномера и микрометра для наружных измерений.?
- 9) Каким должно быть измерительное усилие микрометра?

Работа №3  
**Плоскопараллельные концевые меры длины и калибры**

1 Цель работы

- 1.1 Изучить устройство плоскопараллельных концевых мер длины
- 1.2 Изучить устройство калибров для гладких цилиндрических соединений.
- 1.3 Научиться рассчитывать и собирать блоки плоскопараллельных концевых мер длины.

2 Принадлежности

- 2.1 Наборы плоскопараллельных концевых мер длины и их паспорта.
- 2.2 Жесткие калибры скобы и пробки.
- 2.3 Регулируемые калибры-скобы.
- 2.4 Нормативные документы
  - ГОСТ 9038-90. Меры длины концевые плоскопараллельные. Технические условия.
  - ГОСТ 24851-81. Калибры гладкие для цилиндрических отверстий и валов.
  - ГОСТ 4119-76. Наборы принадлежностей к плоскопараллельным концевым мерам длины.

3 Краткие теоретические сведения

3.1 Плоскопараллельные концевые меры длины

Плоскопараллельные концевые меры длины служат \_\_\_\_\_  
(указать назначение)

Плоскопараллельные концевые меры длины имеют форму прямоугольного параллелепипеда – плитки с двумя плоскими взаимно параллельными измерительными поверхностями. На плитках маркируется номинальный размер (или срединный размер).

Номинальный размер (срединный размер) \_\_\_\_\_  
(дать определение)

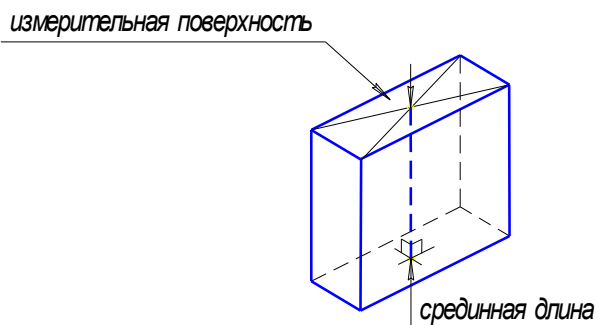


Рисунок 3.1 - Плоскопараллельная концевая мера длины

Притираемость \_\_\_\_\_  
(дать определение)

Классы точности концевых мер \_\_\_\_\_  
(указать)

Образцовые концевые меры \_\_\_\_\_  
(назначение)

Рабочие концевые меры \_\_\_\_\_  
(назначение)

Концевые меры длины комплектуют в наборы так, чтобы можно было составить блоки из возможно меньшего количества мер.

Защитные меры \_\_\_\_\_  
(назначение)

Для совместного использования с концевыми мерами выпускают специальные приспособления (ГОСТ 4119-76). Блоком мер, зажатым в струбцине и закрепленным по сторонам специальными боковиками, можно измерять отверстия (рисунок 3.2а) или валы (рисунок 3.2б). Если же использовать центровый и чертильный боковики, то можно проводить высокоточную разметку (рисунок 3.2в).

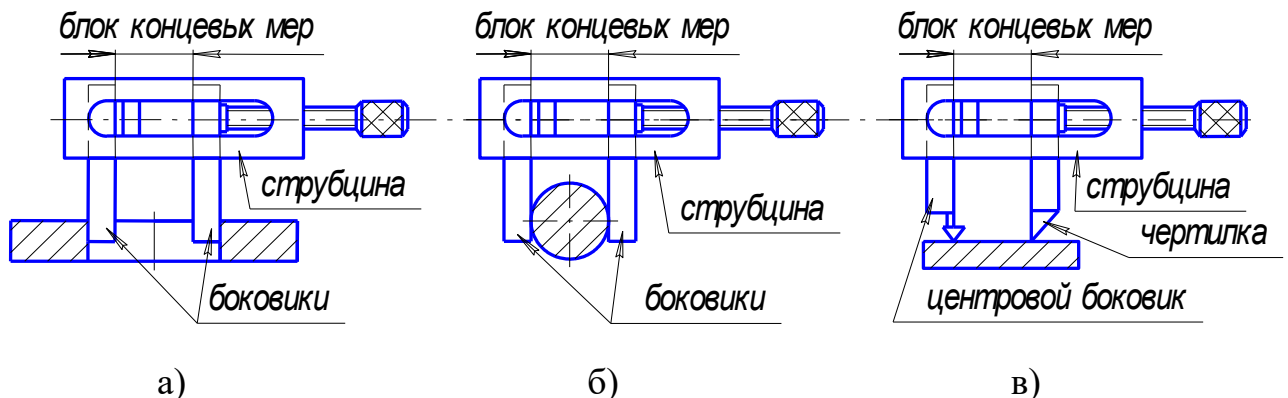


Рисунок 3.2 - Приспособления для плоскопараллельных концевых мер длины

Два правила расчета блока концевых мер:  
(записать)

1) \_\_\_\_\_

2) \_\_\_\_\_

### 3.2 Калибры гладкие для цилиндрических отверстий и валов

Калибры \_\_\_\_\_  
(дать определение)

Предельные калибры \_\_\_\_\_  
(записать назначение)

Контроль диаметры валов \_\_\_\_\_  
(описать устройство)

Контроль диаметров отверстий \_\_\_\_\_  
(описать устройство)

В процессе эксплуатации жесткие калибры изнашиваются, а регулируемые часто приходится настраивать, поэтому через определенные промежутки времени их нужно проверять. Калибры проверяют с помощью контракалибров, высокоточных универсальных средств измерения или с помощью плоскопараллельных концевых мер длины.

## 4 Практическая часть

Задание: для указанного преподавателем размера рассчитать и собрать блок концевых мер длины.

1) \_\_\_\_\_

2) \_\_\_\_\_

Порядок выполнения задания.

Таблица 3.1 - Результаты расчета

Размер блока, мм						
	1 вариант	2 вариант	3 вариант	1 вариант	2 вариант	3 вариант
1) Первая мера						
Остаток						
2) Вторая мера						
Остаток						
3) Третья мера						
Остаток						
4) Четвертая мера						
Остаток						
5) Пятая мера						
Остаток						
<b>Всего мер в блоке</b>						

**Вывод:** \_\_\_\_\_  
 \_\_\_\_\_  
 \_\_\_\_\_  
 \_\_\_\_\_  
 \_\_\_\_\_

Дата \_\_\_\_\_ Отметка о сдаче \_\_\_\_\_

5 Контрольные вопросы

- 1) Какое назначение концевых мер длины?
- 2) Что такое срединный размер концевой меры длины?
- 3) В чем заключается свойство притираемости?
- 4) На какие классы по точности делятся концевые меры?
- 5) Какое назначение образцовых и рабочих концевых мер?
- 6) Для чего предназначены защитные меры и чем они отличаются от остальных мер?
- 7) С какой целью применяются специальные приспособления к плоскопараллельным концевым мерам длины?
- 8) Что такое калибр?
- 9) При каком типе производства используются калибры?
- 10) Какое изделие считается годным при контроле предельными калибрами?
- 11) Когда используются неполные калибры-пробки?
- 12) Какие внешние отличия проходной и непроходной частей калибров?
- 13) Для контроля каких изделий используются регулируемые калибры?
- 14) Какими средствами измерений контролируют размеры калибров?

## Работа №4

### Изучение метрологических характеристик термометров

**1. Цель работы.** Освоить методы системного анализа и обоснования решений при подборе термометров и методов измерения температуры.

#### 2. Краткие теоретические сведения

В зависимости от физических свойств, положенных в основу принципа действия приборов для измерения температуры, приборы можно разделить на следующие группы: механические (рисунок 6.1); манометрические (рисунок 6.2); термометры сопротивления (рисунок 6.3); жидкостные (рисунок 6.4), термоэлектрические термометры (рисунок 6.5); оптические или инфракрасные (рисунок 6.6) термометры (подпишите рисунки ниже).

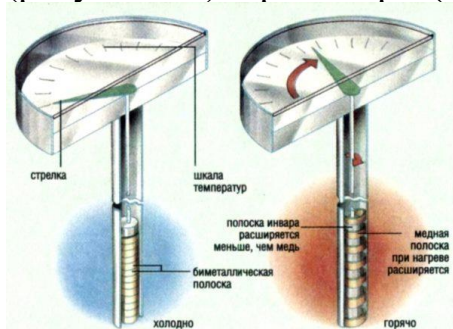


Рисунок 6.1 - \_\_\_\_\_

\_\_\_\_\_  
\_\_\_\_\_



Рисунок 6.2 - \_\_\_\_\_

\_\_\_\_\_  
\_\_\_\_\_



Рисунок 6.3 - \_\_\_\_\_

\_\_\_\_\_  
\_\_\_\_\_



Рисунок 6.4 - \_\_\_\_\_

\_\_\_\_\_  
\_\_\_\_\_



Рисунок 6.5 - \_\_\_\_\_

\_\_\_\_\_  
\_\_\_\_\_



Рисунок 6.6 - \_\_\_\_\_

\_\_\_\_\_  
\_\_\_\_\_

### 3. Практическая часть

3.1) Приборы и материалы. Лабораторный ртутный термометр ТЛ-2; оптический пирометр TemPro 300; термопара с цифровым индикатором MS8229 MASTECH; емкость с водой, нагретой до температуры выше 60°C.

3.2) Порядок проведения работы. Соблюдая правила техники безопасности провести измерения температуры воды тремя разными термометрами. Определить максимальное значение расхождения показаний изучаемых термометров (у исправных термометров расхождение не должно превышать 1,5°C). Провести статистическую обработку результатов исследований по методике, описанной в работе 1 или 2 (например, стр. 16). Заполнить таблицу 6.1.

Таблица 6.1 - Результаты измерений

Средства измерения	Измерения, °C													
	$X_1$	$X_2$	$X_3$	$X_4$	$X_5$	$X_6$	$X_7$	$X_8$	$X_9$	$X_{10}$	$\bar{X}$	$\sigma$	A	m
ТЛ-2														
TemPro 300														
Термопара														

$\sigma_1 =$  \_\_\_\_\_

$\sigma_2 =$  \_\_\_\_\_

$\sigma_3 =$  \_\_\_\_\_

$A_1 =$  \_\_\_\_\_

$A_2 =$  \_\_\_\_\_

$A_3 =$  \_\_\_\_\_

$m_1 =$  \_\_\_\_\_

$m_2 =$  \_\_\_\_\_

$m_3 =$  \_\_\_\_\_

**Вывод:** \_\_\_\_\_

---



---



---



---



---



---



---



---



---



---

3.3) Методом построения многокритериальной оценочной модели выбрать оптимальный вариант средства измерения температуры нагрева молока при его длительной пастеризации. Максимальная температура нагрева молока 65°C.

Таблица 6.2 - Исходные данные для сравнения термометров

Тип средства измерения	Класс точности, $K_m$ %	Стоимость $C$ , рублей	Цена деления $t$ , °C
Лабораторный ртутный термометр ТЛ-2	0,5	800	1,0
Оптический пирометр TemPro 300	1,5	1500	0,1
Термопара с цифровым индикатором	1,0	1200	0,5

Применяя метод построения многокритериальной оценочной модели, по исходным данным (таблица 6.2) выбрать оптимальный вариант термометра применив систему шкал, приведенных на рисунке 6.7. Заполнить таблицу 6.3 и сделать соответствующее заключение.

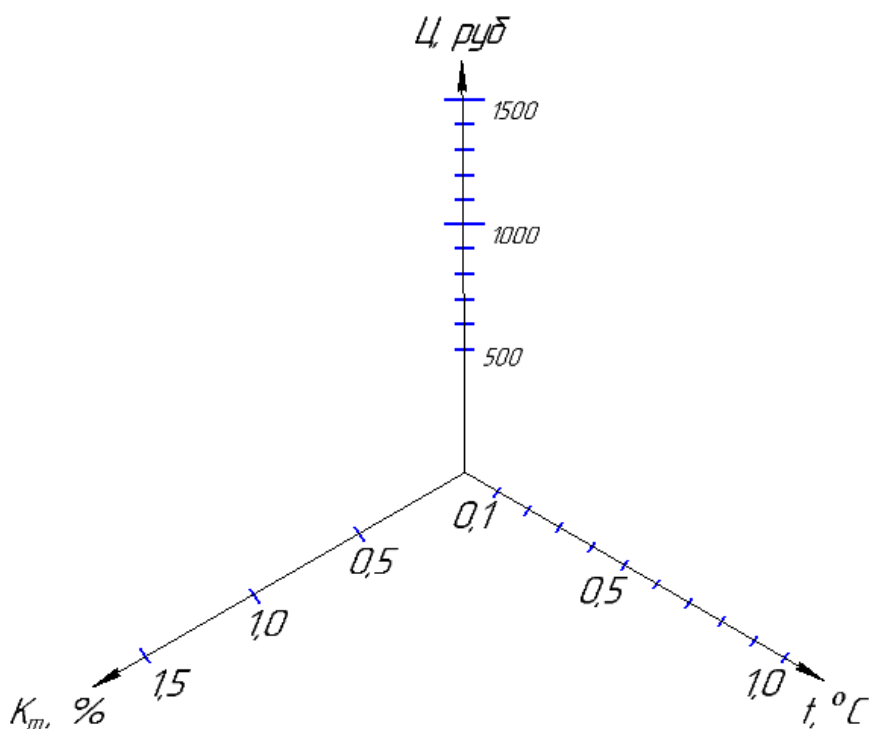


Рисунок 6.7. Многокритериальная оценочная модель.



Таблица 6.3 - Результат сравнения термометров

Тип средства измерения	Лабораторный ртутный термометр ТЛ-2	Оптический пирометр	Термопара с цифровым индикатором
Площадь ( $S_j$ ) фигуры, мм <sup>2</sup>			
Площадь ( $S_i$ ) идеального варианта, мм <sup>2</sup>			
Обобщенный критерий расстояния к цели $\mu_j$ $\mu_j = \frac{S_j}{S_i}; \quad \mu_j \geq 1$			

**Вывод:** \_\_\_\_\_  
 \_\_\_\_\_  
 \_\_\_\_\_  
 \_\_\_\_\_  
 \_\_\_\_\_

Дата \_\_\_\_\_ Отметка о сдаче \_\_\_\_\_

#### 4. Контрольные вопросы

- 1) Охарактеризуйте единицы измерения температуры: градус Цельсия, Кельвина, Фаренгейта.
- 2) Что такое пастеризация?
- 3) Какие виды термометров вы знаете?
- 4) Дайте краткую характеристику механических термометров.
- 5) Дайте краткую характеристику манометрических термометров.
- 6) Дайте краткую характеристику термометров сопротивления.
- 7) Дайте краткую характеристику термоэлектрических термометров.
- 8) Дайте краткую характеристику оптических (инфракрасных) термометров.
- 9) Поясните суть метода многокритериального выбора.
- 10) Дайте определение обобщенного критерия расстояния к цели.

Работа №5  
**Измерение жесткости воды**

**1. Цель работы.** Изучение экспресс-методов определения жесткости воды и получение практических навыков в применении методик статистической обработки результатов измерений.

**2. Краткие теоретические сведения**

*Нормативные требования и рекомендации*

– **Рекомендации всемирной организации здравоохранения (ВОЗ) для питьевой воды:**

- кальций – 20-80 мг/л;
- магний – 10-30 мг/л;
- для жесткости какой-либо рекомендуемой величины не предлагается.

– **Российские нормативные документы (СанПиН 2.1.4.1074-01 и ГН 2.1.5.1315-03) для питьевой воды регламентируют:**

- кальций – норматив не установлен;
- магний – не более 50 мг/л;
- жесткость - не более 7°Ж.

– **Норматив физиологической полноценности бутилированной воды (СанПиН 2.1.4.1116-02):**

- кальций – 25-130 мг/л;
- магний – 5-65 мг/л;
- жесткость – 1,5-7°Ж.

*Методы устранения жесткости воды*

– **Термоумягчение** (кипячение) устраняет только временную (карбонатную) жёсткость.

– **Реагентное умягчение.** Метод основан на добавлении в воду кальцинированной соды  $\text{Na}_2\text{CO}_3$  или гашеной извести  $\text{Ca}(\text{OH})_2$ .

– **Катионирование.** Метод основан на использовании ионообменной гранулированной загрузки (чаще всего ионообменные смолы).

– **Обратный осмос.** Метод основан на прохождении воды через полупроницаемые мембраны (как правило, полиамидные).

– **Электродиализ.** Основан на удалении из воды солей под действием электрического поля.

– **Дистилляция.** Полная очистка воды от солей жёсткости методом испарения с последующей конденсацией.

*Оборудование для экспресс-оценки жесткости воды*

Переносной анализатор TDS-метр (рис. 7.1) предназначен для измерения общего количества частиц (минерализация воды), растворенных в воде солей (TDS - total dissolved solids) на один миллион частиц воды - ppm (parts per million), а также и температуры воды. TDS-метр предназначен для бытовых и профессиональных целей измерения солесодержания и температуры воды в системах водоподготовки и

очистки воды для гидропоники, аквариумов, бассейнов, а также анализа питьевой воды в скважинах и колодцах, применяемой для поения сельскохозяйственных животных и приготовления пищевых продуктов.

### *Работа с TDS-метром*

- Снимите защитный колпачок.
- Включите прибор нажатием кнопки ON/OFF.
- Опустите в жидкость до максимального уровня (5 см).
- Слегка помешивайте для избавления от воздушных пузырьков.
- Дождитесь стабилизации показаний (прим. 10 секунд), нажмите кнопку HOLD для запоминания результатов.
- Мигающий сигнал «x10», означает необходимость умножения результата на 10.
- После использования стряхните остатки жидкости и закройте защитный колпачок.

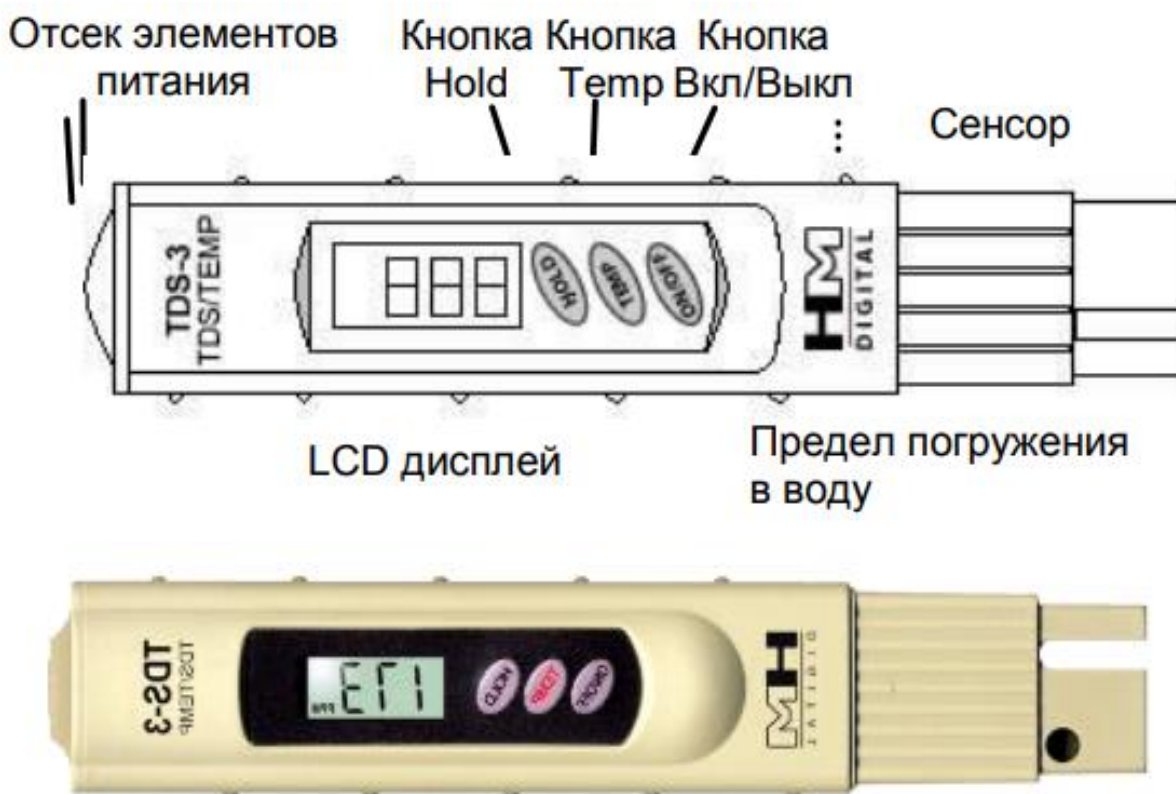


Рисунок 7.1. TDS – метр

### **3. Практическая часть**

Заполнить на  $\frac{1}{2}$  объема девять мерных стаканов водой: три стакана водой из **центральной сети водоснабжения**; три стакана **минеральной водой**; три стакана водой **очищенной в системе обратного осмоса**. В каждом стакане провести замеры с трехкратной повторностью. Заполнить таблицу 7.1. Провести статистическую

обработку результатов исследований по методике, описанной в работе 1 или 2. Сделайте заключение по результатам анализа.

Таблица 7.1 – Результаты измерения жесткости воды

№ опыта	Вода из сети центрального водоснабжения	Минеральная вода	Вода, очищенная в системе обратного осмоса
1			
2			
3			
4			
5			
6			
7			
8			
9			
Среднее значение результатов измерения $X_{cp}$			
Среднее квадратичное отклонение $\sigma$			
Абсолютная ошибка измерений $A$			
Относительная погрешность измерений $m$			

$\sigma_1 =$  \_\_\_\_\_

$\sigma_2 =$  \_\_\_\_\_

$\sigma_3 =$  \_\_\_\_\_

$A_1 =$  \_\_\_\_\_

$A_2 =$  \_\_\_\_\_

$A_3 =$  \_\_\_\_\_

$m_1 =$  \_\_\_\_\_

$m_2 =$  \_\_\_\_\_

$m_3 =$  \_\_\_\_\_

**Вывод:** \_\_\_\_\_

\_\_\_\_\_

\_\_\_\_\_

\_\_\_\_\_

\_\_\_\_\_

\_\_\_\_\_

\_\_\_\_\_

\_\_\_\_\_

\_\_\_\_\_

\_\_\_\_\_

Дата \_\_\_\_\_ Отметка о сдаче \_\_\_\_\_

#### 4. Контрольные вопросы

1. Каким нормативным документом регламентируется качество питьевой воды?
2. Каким нормативным документом регламентируется жесткость питьевой воды?
3. Перечислите и охарактеризуйте методы устранения жёсткости воды.
4. Что такое среднее квадратичное отклонение измеряемой величины?
5. Что такое TDS-метр?
6. В каких единицах TDS-метр измеряет жесткость воды?
7. Переведите 1 °Ж в единицы ppm.
8. Какова предельная жесткость питьевой воды по СанПиН 2.1.4.559-96?

#### СПИСОК РЕКОМЕНДУЕМОЙ ЛИТЕРАТУРЫ

##### Основные источники:

1. Дехтярь Г. М. Метрология, стандартизация и сертификация: Учебное пособие/Дехтярь Г. М. - М.: КУРС, НИЦ ИНФРА-М, 2016. - 154 с. <http://znanium.com/bookread2.php?book=537788>
2. Грибанов Д. Д. Основы метрологии, сертификации и стандартизации: Учебное пособие / Д.Д. Грибанов - М.: НИЦ ИНФРА-М, 2015. - 127 с. <http://znanium.com/bookread2.php?book=452862>

##### Дополнительные источники:

1. Дубовой Н.Д. Основы метрологии, стандартизации и сертификации: Учебное пособие / Н.Д. Дубовой, Е.М. Портнов. - М.: ИД ФОРУМ: НИЦ ИНФРА-М, 2014. - 256 с. <http://znanium.com>
2. Герасимова Е. Б. Метрология, стандартизация и сертификация: Учебное пособие / Е.Б. Герасимова, Б.И. Герасимов. - 2-е изд. - М.: Форум: НИЦ ИНФРА-М, 2015. - 224 с. <http://znanium.com/bookread2.php?book=493233>

## Критерии оценки:

- **оценка «отлично»** выставляется студенту, если отчет по практической работе выполнен полностью, все технические измерения и статистическая обработка результатов измерения выполнены верно, студент дает развёрнутые ответы на 80% контрольных вопросов, приведенных в рабочей тетради.

- **оценка «хорошо»** выставляется студенту, если отчет по практической работе выполнен полностью, все технические измерения и статистическая обработка результатов измерения выполнены верно, студент дает развёрнутые ответы на 60% контрольных вопросов, приведенных в рабочей тетради.

- **оценка «удовлетворительно»** выставляется студенту, если отчет по практической работе выполнен полностью, все технические измерения и статистическая обработка результатов измерения выполнены верно, студент дает краткие ответы на 50% контрольных вопросов, приведенных в рабочей тетради.

- **оценка «неудовлетворительно»** выставляется студенту, если отчет по практической работе выполнен частично, технические измерения и статистическая обработка результатов измерения выполнены с ошибками, студент затрудняется дать краткие ответы на 50% контрольных вопросов, приведенных в рабочей тетради.

Составитель \_\_\_\_\_ Водолазская Н.В  
(подпись)

«\_\_\_» \_\_\_\_\_ 2020 г.

### 4.3. Кейс-задачи

#### Кейс-задачи по дисциплине ОПЦ.03 Метрология и стандартизация (наименование дисциплины)

##### К разделу 1 - Метрология

Все Кейс-задачи решаются командой студентов с применением метода «*мозгового штурма*».

«*Мозговой штурм*» («*мозговая атака*») представляет собой разновидность групповой дискуссии, которая характеризуется отсутствием критики поисковых усилий, сбором всех вариантов решений, гипотез и предложений, рожденных в процессе осмысления какой-либо проблемы, их последующим анализом с точки зрения перспективы дальнейшего использования или реализации на практике. «*Мозговой штурм*» включает три этапа: подготовительный, этап генерирования идей, этап анализа и оценки идей. Продолжительность «мозгового штурма», как правило, не менее 1,5–2 часа.

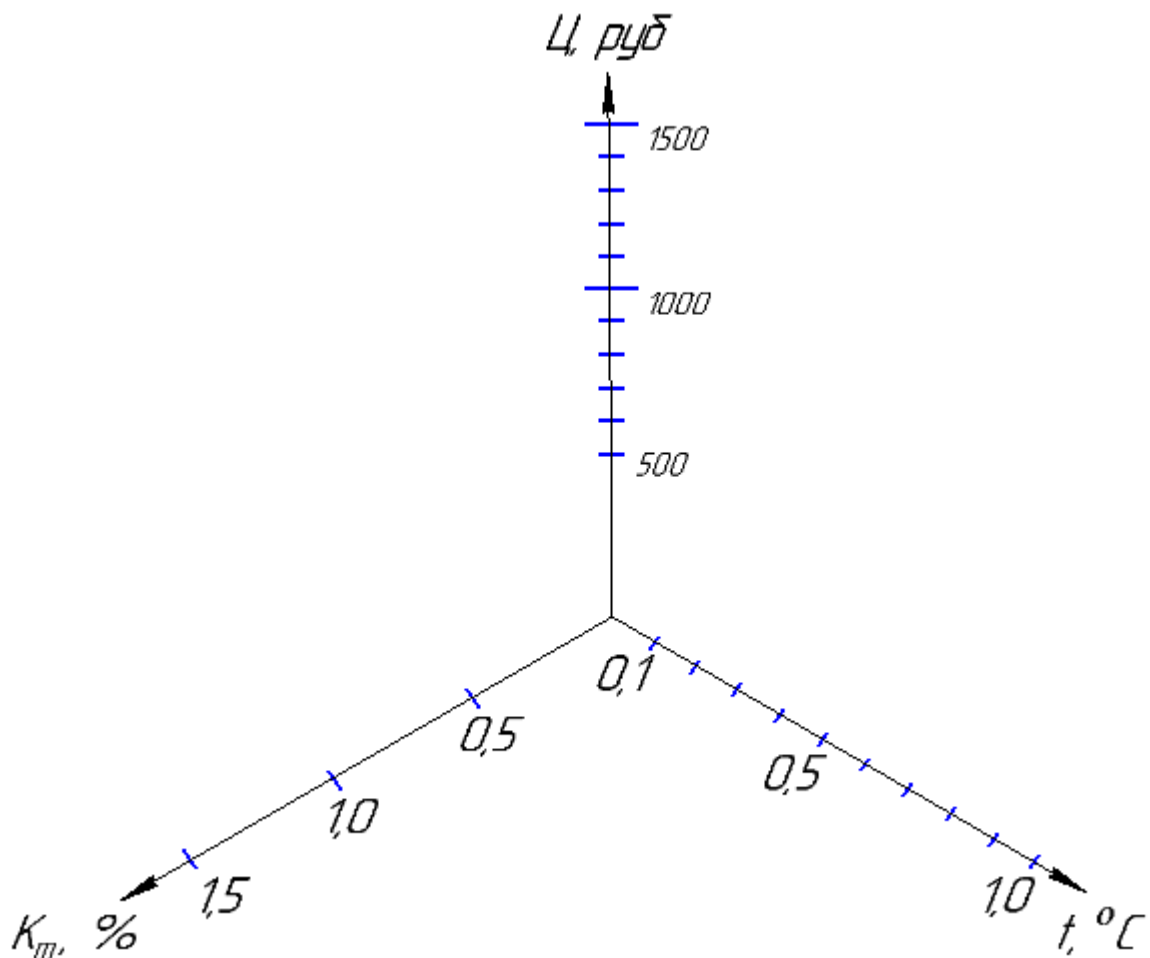
**При разработке содержания кейсов (конкретных ситуаций) следует соблюдать следующие требования к учебному кейсу:**

- кейс должен опираться на знания основных разделов дисциплины;
- кейс должен содержать текстовый материал (описание) и другие виды подачи информации (таблицы, графики, диаграммы, иллюстрации и т. п.).
- кейс не должен содержать прямой формулировки проблемы;
- кейс должен быть написан профессиональным языком;
- кейс должен быть основан на реальных материалах.

##### **Задание (я):**

**1. Методом построения многокритериальной оценочной модели выбрать оптимальный вариант средства измерения температуры. Минимальная температура охлаждения составляет – 10 °С**

Тип средства измерения	Класс Точности, Кт%	Стоимость Ц, рублей	Цена деления t, °С
Лабораторный ртутный термометр ТЛ-2	0,5	800	1,0
Оптический пирометр	1,5	1500	0,1
Термопара с цифровым индикатором	1,0	1200	0,5



**2. При измерении температурных параметров продукции провести статистическую обработку результатов измерений, выбрать оптимальный доверительный интервал, а также по показателю относительной ошибки измерений определить требуемую кратность повторений при измерении параметров.**

При статистической обработке результатов измерений необходимо:

1. Определить среднее значение результатов измерения:

$$X_{cp} = \frac{\sum_{i=1}^n X_i}{n} = \frac{X_1 + X_2 + \dots + X_n}{n} \quad (1)$$

где  $X_{cp}$  – среднее значение результатов измерения;

$X_i$  –  $i$ -е значение результатов измерения;

$n$  – количество измерений.

2. Рассчитать среднее квадратичное отклонение  $\sigma$  по формуле:

$$\sigma = \sqrt{\frac{\sum_{i=1}^n (X_i - X_{cp})^2}{n - 1}} \quad (2)$$



Среднее квадратичное отклонение характеризует среднее отклонение всех составляющих вариационного ряда от средней арифметической величины.

3. Определить абсолютную ошибку измерений:

$$A = \sigma \cdot t \quad (3)$$

где  $A$  - абсолютная ошибка измерений;

$t$  – коэффициент Стьюдента.

Коэффициент Стьюдента определяется из таблицы 1 в зависимости от числа степеней свободы  $k=n-1$  и вероятности доверительного интервала  $p$ , который выбирает специалист, проводящий измерения.

Таблица 1. Значение коэффициента Стьюдента в зависимости от вероятности и числа степеней свободы.

k	Вероятность p							
	0,6	0,7	0,8	0,90	0,95	0,98	0,99	0,999
1	1,38	2,0	3,1	6,3	12,7	31,8	63,7	636,6
2	1,06	1,3	1,9	2,9	4,3	7,0	9,9	31,2
3	0,98	1,3	1,6	2,4	3,2	4,5	5,8	12,9
4	0,94	1,2	1,5	2,1	2,8	3,7	4,6	8,8
5	0,92	1,2	1,5	2,0	2,6	3,4	4,0	6,9
6	0,90	1,1	1,4	1,9	2,4	3,1	3,7	6,0
7	0,90	1,1	1,4	1,9	2,4	3,0	3,5	5,4
8	0,90	1,1	1,4	1,9	2,3	2,9	3,4	5,0
9	0,90	1,1	1,3	1,8	2,3	2,8	3,3	4,9

4. Рассчитать относительную погрешность измерений:

$$m = \frac{A}{X_{cp}} \cdot 100\% \quad (4)$$

### 3. Провести биологический анализ продукции и сделать заключение о готовности продукции к реализации.

При проведении биологического анализа измеряют длину рыбы, определяют ее вес, пол и стадию зрелости половых продуктов, берут чешую для определения возраста, в некоторых случаях определяют вес половых желез и берут навеску икры для определения плодовитости.

Длину рыбы измеряют с помощью мерной доски с точностью до 1 см, относя к длине в целых сантиметрах рыб с колебаниями до 0,5 см в меньшую и большую стороны. Такой прием упрощает в дальнейшем распределение рыб в рядах по принятым интервалам (классам).

Длину рыб измеряют от начала рыла до конца чешуйного покрова (у лососевых, сиговых и сельдевых, кроме того, измеряют длину до конца средних лучей хвостового плавника – длина по Смитту), а у бесчешуйных рыб – от начала рыла до начала средних лучей хвостового плавника.

Взвешивают рыбу на чашечных или иных весах с точностью до 1 г для мелких рыб, до 5 г для средних рыб и до 10 г для крупных рыб.

Для определения возраста берут от каждой рыбы 10-15 чешуй с середины тела под основанием спинного плавника и над боковой линией. Из боковой линии чешую брать не следует. Чешуйки должны быть правильной формы, свойственной виду. До того, как взять чешую, ее обушком скальпеля очищают от слизи, грязи и посторонних чешуй. После этого чешуйки приклеивают на соответствующую страницу чешуйной книжки.

У бесчешуйных рыб возраст определяют по костным лучам грудного плавника, плоским костям головы, отолитам, позвонкам, которые после высушивания собирают для хранения в особые пакеты и складывают в коробки. Все данные биологического анализа заносят в журнал.

### **Критерии оценки:**

- **оценка «отлично»** выставляется команде студентов, если составлен правильный алгоритм решения задачи, задача решена верно, пояснительная записка к задаче и ее графическая часть оформлены в соответствии с ЕСКД, студенты владеют информацией, свободно поясняют ход решения, способны сделать правильные выводы.

- **оценка «хорошо»** выставляется команде студентов, если составлен правильный алгоритм решения задачи, в логическом рассуждении и решении нет существенных ошибок, но задача решена нерациональным способом или допущено не более двух несущественных ошибок, получен верный ответ. Пояснительная записка к задаче и ее графическая часть оформлены в соответствии с ЕСКД, студенты владеют информацией, свободно поясняют ход решения, способны сделать правильные выводы.

- **оценка «удовлетворительно»** выставляется команде студентов, если задание понято правильно, в логическом рассуждении нет существенных ошибок, но допущены существенные ошибки в выборе средств измерения или в математических расчетах; задача решена не полностью или в общем виде, но результаты оформлены в соответствии с ЕСКД.

- **оценка «неудовлетворительно»** выставляется команде студентов, если задание не понято, есть существенные ошибки в логическом рассуждении, задача не решена.

Составитель \_\_\_\_\_ Водолазская Н.В.  
(подпись)

« \_\_\_\_ » \_\_\_\_\_ 2020 г.