

Документ подписан простой электронной подписью

Информация о владельце:

ФИО: Алейник Станислав Николаевич

Должность: Ректор

Дата подписания: 13.04.2021

Уникальный программный ключ:

5258223550ea9fbb23726a1609b644b33d8986ab6255891f288f913a1351fae

Федеральное государственное бюджетное образовательное учреждение  
высшего образования  
«Белгородский государственный аграрный университет им. В.Я. Горина»

Кафедра технического сервиса в АПК

(наименование кафедры)

УТВЕРЖДЕН

на заседании кафедры

« 13 » 04 20 21 г., протокол № 8-20/21

Заведующий кафедрой

\_\_\_\_\_ Бондарев А.В.

(подпись)

## ФОНД ОЦЕНОЧНЫХ СРЕДСТВ

ПО ПРОФЕССИОНАЛЬНОМУ МОДУЛЮ

ПМ.03 Техническое обслуживание и ремонт сельскохозяйственной техники

(наименование профессионального модуля)

35.02.16 «Эксплуатация и ремонт сельскохозяйственной техники и оборудования»

(код и наименование направления подготовки)

Среднее профессиональное образование

(наименование профиля подготовки)

техник-механик

Квалификация (степень) выпускника

п. Майский, 20 21

**Экспертное заключение**  
**на фонд оценочных средств по профессиональному модулю**  
**ПМ.03 Техническое обслуживание и ремонт сельскохозяйственной техники**  
*(индекс, наименование ПМ)*  
**для промежуточной аттестации**

программы подготовки специалистов среднего звена (ППССЗ) по специальности СПО  
**35.02.16 Эксплуатация и ремонт сельскохозяйственной техники и оборудования**  
*(код, наименование специальности)*

Представленный фонд оценочных средств (ФОС) по ПМ.03 Техническое обслуживание и ремонт сельскохозяйственной техники соответствует требованиям *(индекс, наименование ПМ)*  
ФГОС СПО.

Предлагаемые составителями формы и средства промежуточного контроля соответствуют целям и задачам реализации программы подготовки специалистов среднего звена по специальности 35.02.16 Эксплуатация и ремонт сельскохозяйственной техники и оборудования.

*(код, наименование специальности)*

Оценочные средства для промежуточной аттестации представлены в полном объеме.

Виды оценочных средств, включенные в представленный фонд, отвечают основным требованиям формирования ФОС.

Разработанный и представленный для экспертизы фонд оценочных средств рекомендуется к использованию в образовательном процессе.

Главный инженер  
СПК «Колхоз имени Горина»  
«29» 03 2021 г.



С.А. Чурсанов

**Паспорт**  
**фонда оценочных средств**  
**по профессиональному модулю**  
**ПМ.03 Техническое обслуживание и ремонт сельскохозяйственной техники**

№ п/п	Контролируемые разделы (темы) профессионального модуля*	Код контролируемой компетенции (или ее части)	Наименование оценочного средства
<b>МДК.03.01 Система технического обслуживания и ремонта сельскохозяйственных машин и механизмов.</b>			
1.	<b>Тема 1.1 Основные понятия и определения</b>	ОК 1, ОК 2, ОК 3	Устный опрос, реферат.
2.	<b>Тема 1.2 Система технического обслуживания и ремонта машин</b>	ОК1, ОК 3, ОК 4, ПК3.1, ПК3.2, ПК3.4	Устный опрос, реферат.
3.	<b>Тема 1.3 Техническое обслуживание двигателей</b>	ОК 1, ОК 3, ОК 4, ПК3.1, ПК3.2, ПК3.4	Устный опрос, кейс (ситуационных) задач.
4.	<b>Тема 1.4 Техническое обслуживание шасси</b>	ОК 1, ОК 3, ОК 4, ПК3.1, ПК3.2, ПК3.4	Устный опрос, кейс (ситуационных) задач.
5.	<b>Тема 1.5 Техническое обслуживание гидросистем</b>	ОК 1, ОК 3, ОК 4, ПК3.1, ПК3.2, ПК3.4	Устный опрос, кейс (ситуационных) задач.
6.	<b>Тема 1.6 Техническое обслуживание электрооборудования</b>	ОК 1, ОК 3, ОК 4, ПК3.1, ПК3.2, ПК3.4	Устный опрос, кейс (ситуационных) задач.
7.	<b>Тема 1.7 Техническое обслуживание сельскохозяйственных машин</b>	ОК 1, ОК 3, ОК 4, ПК3.1, ПК3.2, ПК3.4	Устный опрос, кейс (ситуационных) задач.
8.	<b>Тема 1.8 Основные термины и определения диагностики</b>	ОК 1, ОК 2, ОК 3, ПК 3.2	Устный опрос
9.	<b>Тема 1.9 Диагностирование двигателя внутреннего сгорания.</b>	ОК1, ОК2, ОК3, ОК 4, ОК 9, ПК 3.1,	Устный опрос, кейс (ситуационных) задач
10.	<b>Тема 1.10 Диагностирование шасси тракторов и автомобилей</b>	ОК1, ОК2, ОК3, ОК 4, ОК 9, ПК 3.1, ПК 3.2	Устный опрос, кейс (ситуационных) задач
11.	<b>Тема 1.11 Диагностирование гидравлических и пневматически систем</b>	ОК1, ОК2, ОК3, ОК 4, ОК 9, ПК 3.1, ПК 3.2	Устный опрос, кейс (ситуационных) задач
12.	<b>Тема 1.12 Диагностирование электрооборудования</b>	ОК1, ОК2, ОК3, ОК 4, ОК 9, ПК 3.1, ПК 3.2	Устный опрос, кейс (ситуационных) задач
13.	<b>Тема 1.13 Диагностирование электрооборудования</b>	ОК1, ОК2, ОК3, ОК 4, ОК 9, ПК 3.1, ПК 3.2	Устный опрос.
14.	<b>Тема 1.14 Организация хранения техники</b>	ОК1, ОК 2, ОК7, ПК3.6, ПК3.8, ПК3.9	Устный опрос.

№ п/п	Контролируемые разделы (темы) профессионального модуля*	Код контролируемой компетенции (или ее части)	Наименование оценочного средства
15	<b>Тема 1.15 Материально-техническая база хранения техники</b>	ОК1, ОК 2, ОК7, ПК3.6, ПК3.8, ПК3.9	Устный опрос, реферат.
16	<b>Тема 1.16 Подготовка машин к длительному хранению</b>	ОК1, ОК 2, ОК7, ПК3.6, ПК3.8, ПК3.9	Устный опрос, реферат.
17	<b>Тема 1.17 Особенности хранения деталей, узлов и агрегатов</b>	ОК1, ОК 2, ОК7, ПК3.6, ПК3.8, ПК3.9	Устный опрос, реферат.
18	<b>Тема 1.18 Централизованное хранение аккумуляторных батарей</b>	ОК1, ОК 2, ОК7, ПК3.6, ПК3.8, ПК3.9	Устный опрос, реферат.
19	<b>Тема 1.19 Технология хранения машин</b>	ОК1, ОК 2, ОК7, ПК3.6, ПК3.8, ПК3.9	Устный опрос, реферат.
20	<b>Тема 1.20 Планирование технического обслуживания и ремонта машин</b>	ОК1, ОК 2, ОК7, ПК3.6, ПК3.8, ПК3.9	Устный опрос, кейс (ситуационных) задач
21	<b>Тема 1.21 Организация технического обслуживания и ремонта машин в подразделениях технического сервиса</b>	ОК1, ОК2, ОК4, ОК7, ОК9, ПК3.2, ПК3.3, ПК3.5, ПК3.6, ПК3.7, ПК3.8	Устный опрос, реферат.
22	<b>Тема 1.22 Организация и планирование материально-технического снабжения</b>	ОК1, ОК2, ОК4, ОК7, ОК9, ПК3.2, ПК3.3, ПК3.5, ПК3.6, ПК3.7, ПК3	Устный опрос, реферат.
23	<b>Тема 1.23 Контроль качества технического обслуживания и ремонта машин</b>	ОК1, ОК2, ОК4, ОК7, ОК9, ПК3.2, ПК3.3, ПК3.5, ПК3.6, ПК3.7, ПК3	Устный опрос, реферат.
<b>МДК.03.02. Технологические процессы ремонтного производства</b>			
1	<b>Схема производственного процесса ремонта машин</b>	ОК1, ОК2, ОК4, ОК7, ОК9, ПК3.2, ПК3.3, ПК3.5, ПК3.6, ПК3.7, ПК3	Устный опрос, реферат.
2	<b>Очистка деталей. Дефектация соединений и деталей. Комплектование и сборка составных частей.</b>	ОК1, ОК2, ОК4, ОК7, ОК9, ПК3.2, ПК3.3, ПК3.5, ПК3.6, ПК3.7, ПК3	Устный опрос, реферат.
3	<b>Окраска машин</b>	ОК1, ОК2, ОК4, ОК7, ОК9, ПК3.2, ПК3.3, ПК3.5, ПК3.6, ПК3.7, ПК3	Устный опрос, реферат.
4	<b>Ручная сварка и наплавка деталей</b>	ОК1, ОК2, ОК4, ОК7, ОК9, ПК3.2, ПК3.3, ПК3.5, ПК3.6, ПК3.7, ПК33	Устный опрос, реферат.
5	<b>Механизированные и контактные способы сварки и наплавки деталей.</b>	ОК1, ОК2, ОК4, ОК7, ОК9, ПК3.2, ПК3.3, ПК3.5, ПК3.6, ПК3.7, ПК3	Устный опрос, Реферат, реферат.

№ п/п	Контролируемые разделы (темы) профессионального модуля*	Код контролируемой компетенции (или ее части)	Наименование оценочного средства
6	<b>Электролитическое наращивание деталей. Восстановление деталей полимерными материалами.</b>	ОК1,ОК2,ОК4, ОК7,ОК9, ПК3.2,ПК3.3,ПК3.5, ПК3.6,ПК3.7,ПК3	Устный опрос, реферат.
7	<b>Восстановление деталей пластическим деформированием. Слесарно-механические и электрические способы восстановления и упрочнения деталей</b>	ОК1,ОК2,ОК4, ОК7,ОК9, ПК3.1,ПК3.2,ПК3.3,ПК3.4, ПК3.5,ПК3.6,ПК3.7,ПК3.9	Устный опрос, реферат.
8	<b>Ремонт блоков, гильз и коленчатых валов.</b>	ОК1,ОК2,ОК4, ОК7,ОК9, ПК3.1,ПК3.2,ПК3.3,ПК3.4, ПК3.5,ПК3.6,ПК3.7,ПК3.9	Устный опрос, реферат.
9	<b>Ремонт шатунно-поршневого комплекса и механизма газораспределения.</b>	ОК1,ОК2,ОК4, ОК7,ОК9, ПК3.1,ПК3.2,ПК3.3,ПК3.4, ПК3.5,ПК3.6,ПК3.7,ПК3.9	Устный опрос.
10	<b>Ремонт системы питания дизельных и карбюраторных двигателей.</b>	ОК1,ОК2,ОК4, ОК7,ОК9, ПК3.1,ПК3.2,ПК3.3,ПК3.4, ПК3.5,ПК3.6,ПК3.7,ПК3.9	Устный опрос, реферат.
11	<b>Ремонт смазочной системы и системы охлаждения.</b>	ОК1,ОК2,ОК4, ОК7,ОК9, ПК3.1,ПК3.2,ПК3.3,ПК3.4, ПК3.5,ПК3.6,ПК3.7,ПК3.9	Устный опрос.
12	<b>Ремонт автотракторного электрооборудования.</b>	ОК1,ОК2,ОК4, ОК7,ОК9, ПК3.1,ПК3.2,ПК3.3,ПК3.4, ПК3.5,ПК3.6,ПК3.7,ПК3.9	Устный опрос, реферат.
13	<b>Сборка, обкатка и испытание двигателей</b>	ОК1,ОК2,ОК4, ОК7,ОК9, ПК3.1,ПК3.2,ПК3.3,ПК3.4, ПК3.5,ПК3.6,ПК3.7,ПК3.9	Устный опрос, реферат.
14	<b>Ремонт рам, корпусных деталей, кабин, облицовки и оперения</b>	ОК1,ОК2,ОК4, ОК7,ОК9, ПК3.1,ПК3.2,ПК3.3,ПК3.4, ПК3.5,ПК3.6,ПК3.7,ПК3.9	Устный опрос, реферат.
15	<b>Ремонт деталей и сборочных единиц трансмиссии ходовой части тракторов, комбайнов и автомобилей</b>	ОК1,ОК2,ОК4, ОК7,ОК9, ПК3.2,ПК3.3,ПК3.5, ПК3.6,ПК3.7,ПК3.9	Устный опрос, кейс (ситуационных) задач
16	<b>Ремонт гидравлических систем</b>	ОК1,ОК2,ОК4, ОК7,ОК9, ПК3.1,ПК3.2,ПК3.3,ПК3.4, ПК3.5,ПК3.6,ПК3.7,ПК3.9	Устный опрос, реферат.
17	<b>Сборка и обкатка тракторов и автомобилей</b>	ОК-1, ОК4, ПК 3.7, ПК 3.9	Устный опрос, тестирование, реферат.

№ п/п	Контролируемые разделы (темы) профессионального модуля*	Код контролируемой компетенции (или ее части)	Наименование оценочного средства
18	<b>Ремонт почвообрабатывающих, посевных и посадочных машин</b>	ОК1,ОК2,ОК4, ОК7,ОК9, ПК3.1,ПК3.2,ПК3.3,ПК3.4, ПК3.5,ПК3.6,ПК3.7,ПК3.9	Устный опрос, кейс (ситуационных) задач
19	<b>Ремонт зерноуборочных, свеклоуборочных, силосоуборочных, картофелеуборочных комбайнов и машин</b>	ОК1,ОК2,ОК4, ОК7,ОК9, ПК3.1,ПК3.2,ПК3.3,ПК3.4, ПК3.5,ПК3.6,ПК3.7,ПК3.9	Устный опрос, кейс (ситуационных) задач
20	<b>Ремонт мелиоративных машин</b>	ОК1,ОК2,ОК4, ОК7,ОК9, ПК3.1,ПК3.2,ПК3.3,ПК3.4, ПК3.5,ПК3.6,ПК3.7,ПК3.9	Устный опрос, реферат.
21	<b>Ремонт машин и оборудования животноводческих ферм и комплексов</b>	ОК1,ОК2,ОК4, ОК7,ОК9, ПК3.1,ПК3.2,ПК3.3,ПК3.4, ПК3.5,ПК3.6,ПК3.7,ПК3.9	Устный опрос, тестирование, кейс (ситуационных) задач
22	<b>Разработка структурной схемы разборки изделия.</b>	ОК1,ОК2,ОК4, ОК7,ОК9, ПК3.1,ПК3.2,ПК3.3,ПК3.4, ПК3.5,ПК3.6,ПК3.7,ПК3.9	Устный опрос, реферат.
23	<b>Расчет параметров режимов нанесения покрытий</b>	ОК1,ОК2,ОК4, ОК7,ОК9, ПК3.1,ПК3.2,ПК3.3,ПК3.4, ПК3.5,ПК3.6,ПК3.7,ПК3.9	Устный опрос, реферат.
24	<b>Механическая обработка покрытий</b>	ОК1,ОК2,ОК4, ОК7,ОК9, ПК3.1,ПК3.2,ПК3.3,ПК3.4, ПК3.5,ПК3.6,ПК3.7,ПК3.9	Устный опрос, реферат.
25	<b>Расчет штатов, числа рабочих мест, основного оборудования и площадей ремонтного предприятия</b>	ОК1,ОК2,ОК4, ОК7,ОК9, ПК3.1,ПК3.2,ПК3.3,ПК3.4, ПК3.5,ПК3.6,ПК3.7,ПК3.9	Устный опрос, реферат.
26	<b>Контроль качества технического обслуживания и ремонта машин</b>	ОК1,ОК2,ОК4, ОК7,ОК9, ПК3.1,ПК3.2,ПК3.3,ПК3.4, ПК3.5,ПК3.6,ПК3.7,ПК3.9	Устный опрос, реферат.
	<b>Зачет по МДК.03.02 Технологические процессы ремонтного производства</b>	ОК 1- ОК 9; ПК 3.1-ПК3.9	Тестирование, перечень вопросов к зачету (для устного опроса).
	<b>Зачет по МДК.03.01 Система технического обслуживания и ремонта сельскохозяйственных машин и механизмов</b>	ОК 1- ОК 9; ПК 3.1-ПК3.9	Тестирование, перечень вопросов к зачету (для устного опроса).
	<b>Комплексный зачет по учебной практике</b>	ОК 1- ОК 9; ПК 3.1-ПК3.9	Отчет и индивидуальное задание по практике (приложение)

№ п/п	Контролируемые разделы (темы) профессионального модуля*	Код контролируемой компе- тенции (или ее части)	Наименование оценочного сред- ства
	<b>Комплексный зачет по произ- водственной практике</b>	ОК 1- ОК 9; ПК 3.1-ПК3.9	Отчет и индивиду- альное задание по практике (приложение )
	<b>Комплексный экзамен по МДК 03.01 и МДК 03.02</b>	ОК 1- ОК 9; ПК 3.1-ПК3.9	Экзаменационные билеты
	<b>Экзамен (квалификационный)</b>	ОК 1- ОК 9; ПК 3.1-ПК3.9	Практическое вы- полнение задания

\* Наименование темы (раздела) или тем (разделов) взято из рабочей программы дисциплины.

Федеральное государственное бюджетное образовательное учреждение

высшего образования

«Белгородский государственный аграрный университет им. В.Я. Горина»

Кафедра технического сервиса в АПК

## **Темы рефератов, докладов, сообщений**

**по междисциплинарным курсам профессионального модуля  
ПМ.03 Техническое обслуживание и ремонт сельскохозяйственной техники**

1. Разработка структурной схемы разборки изделия.
2. Определение коэффициентов повторяемости дефектов и сочетаний дефектов изношенных деталей.
3. Обоснование способов восстановления изношенных поверхностей.
4. Обоснование способов восстановления детали.
5. Разработка технологической документации на восстановление детали.
6. Режимы механической обработки восстанавливаемых деталей.
7. Определение нормы времени выполнения операций.
8. Разработка маршрутов восстановления.
9. Определение экономической целесообразности и эффективности восстановления деталей.
10. Разработка технологии устранения дефекта детали.
11. Расчет параметров режимов нанесения покрытий.
12. Составление нормативно-технологической документации .
13. Ремонт типовых сборочных единиц.
14. Автоматическая наплавка под слоем флюса.
15. Вибродуговая наплавка.
16. Наплавка в среде углекислого газа.
17. Плазменная наплавка.
18. Электроконтактная наплавка лентой.
19. Гальванические покрытия.
20. Механическая обработка покрытий.
21. Выбор режима резания при токарной обработке.
22. Выбор режимов резания при шлифовании.
23. Сущность метода наплавки под слоем флюса.
24. Достоинства и недостатки наплавки под флюсом.
25. Оборудование, необходимое для наплавки.
26. Дайте характеристику сварочным флюсам.
27. Каковы режимы наплавки деталей под слоем флюса.
28. Как осуществляют линейную наплавку и наплавку поверхностей по спирали.
29. Каков порядок выполнения наплавочных работ под слоем флюса.
30. Как производится подогрев электролита в ваннах.
31. Назовите основные режимы ванного хромирования.



32. Из каких операций складывается подготовка деталей к электролитическим покрытиям.
33. Основные химические элементы, входящие в электролиты хромирования.
34. Какое оборудование используют для гальванических покрытий.
35. Что такое «декапирование» и в чем его сущность.
36. Каким видам термообработки подвергаются хромированные детали и зачем.
37. Какова последовательность действий при гальваническом наращивании деталей.

### **Критерии оценки:**

- **оценка «отлично»** выставляется студенту, если реферат (доклад, сообщение) оформлен в соответствии с требованиями ЕСКД, полностью раскрывает описываемую тему, студент владеет информацией на высоком студенческом уровне, свободно делает доклад с презентацией в PowerPoint, способен сформулировать выводы и личные предложения, отвечает более чем на 80% вопросов преподавателя и студентов группы;

- **оценка «хорошо»** выставляется студенту, если реферат (доклад, сообщение) оформлен в соответствии с требованиями ЕСКД, полностью раскрывает описываемую тему, студент владеет информацией, свободно делает доклад с презентацией в PowerPoint, способен сформулировать выводы с помощью преподавателя и отвечает на 70-80% вопросов преподавателя и студентов группы;

- **оценка «удовлетворительно»** выставляется студенту, если реферат (доклад, сообщение) оформлен в соответствии с требованиями ЕСКД, полностью раскрывает описываемую тему, студент в целом владеет информацией, делает устный доклад без презентации, способен сформулировать выводы с помощью преподавателя и отвечает на 60-70% вопросов преподавателя или студентов группы.

- **оценка «неудовлетворительно»** выставляется студенту, если реферат (доклад, сообщение) оформлен без соответствия требованиям ЕСКД, не раскрывает описываемую тему, студент в целом не владеет информацией и затрудняется сделать устный доклад.

Федеральное государственное бюджетное образовательное учреждение

высшего образования

«Белгородский государственный аграрный университет им. В.Я. Горина»

Кафедра технического сервиса в АПК

## **Кейс (ситуационные) задачи**

по междисциплинарному курсу

### **ПМ.03 Техническое обслуживание и ремонт сельскохозяйственной техники**

Все Кейс-задачи решаются командой студентов с применением метода «*мозгового штурма*». Кейс-задача состоит из трех уровней сложности.

«*Мозговой штурм*» («*мозговая атака*») представляет собой разновидность групповой дискуссии, которая характеризуется отсутствием критики поисковых усилий, сбором всех вариантов решений, гипотез и предложений, рожденных в процессе осмысления какой-либо проблемы, их последующим анализом с точки зрения перспективы дальнейшего использования или реализации на практике. «*Мозговой штурм*» включает три этапа: подготовительный, этап генерирования идей, этап анализа и оценки идей. Продолжительность «мозгового штурма», как правило, не менее 1,5–2 часа.

При разработке содержания кейсов (конкретных ситуаций) следует соблюдать следующие требования к учебному кейсу:

- кейс должен опираться на знания основных разделов дисциплины;
- кейс должен содержать текстовый материал (описание) и другие виды подачи информации (таблицы, графики, диаграммы, иллюстрации и т. п.);
- кейс не должен содержать прямой формулировки проблемы;
- кейс должен быть написан профессиональным языком;
- кейс должен быть основан на реальных материалах.

## **МДК.03.01 Система технического обслуживания и ремонта сельскохозяйственных машин и механизмов**

### **ВАРИАНТ 1**

Задание 1:

Проверяемые результаты обучения: ПК 3.1, ПК 3.2

Текст задания. В двигателе Д-243 при любой частоте вращения коленчатого вала в зоне расположения клапанов прослушивается металлический стук повышенного тона и частоты. Назовите причины его возникновения и способы устранения данной неисправности.

Задание 2:

Проверяемые результаты обучения: ПК 3.1, ПК 3.2

Текст задания. Обнаружен дымный выпуск отработавших газов (белый дым) двигателя Д-243. Определите возможные причины возникновения дымного выпуска и назовите способы их устранения.

### **ВАРИАНТ 2**

Задание 1:

Проверяемые результаты обучения: ПК 3.1, ПК 3.2

Текст задания. Среди водителей распространен термин «сцепление ведет». Объясните причину такой неисправности. Назовите способы устранения этой неисправности.

Задание 2:

Проверяемые результаты обучения: ПК 3.1, ПК 3.2

Текст задания. При проведении ТО-2 выявлено, что сходжение передних колес трактора БЕЛАРУС 80 больше допустимого.

- А) Составьте перечень технологических операций, позволяющих выявить несоответствие сходжения колес.
- Б) Произведите подбор инструментов регулировки сходжения.
- В) Укажите последовательность операций регулировки сходжения передних колес.

### **ВАРИАНТ 3**

Задание 1:

Проверяемые результаты обучения: ПК 3.1, ПК 3.2

Текст задания. При проверке топливной системы трактора Т-150К обнаружена негерметичность топливопровода. Назовите причины и способы устранения данной неисправности.

Задание 2:

Проверяемые результаты обучения: ПК 3.1, ПК 3.2

Текст задания. На гидроцилиндре навесного устройства трактора БЕЛАРУС 80 обнаружены следы подтекания гидравлического масла. Перечислить дефекты гидроцилиндра, приводящие к подтеканию масла. Составьте перечень технологических операций, позволяющих устранить подтекание.

### **ВАРИАНТ 4**

Задание 1:

Проверяемые результаты обучения: ПК 3.1, ПК 3.2

Текст задания. Из сливного (дренажного) отверстия в водяном насосе течет охлаждающая жидкость. Какие причины могут вызывать течь охлаждающей жидкости? Предложите способ устранения неисправности.

Задание 2:

Проверяемые результаты обучения: ПК 3.1, ПК 3.2

Текст задания. Дизельный двигатель завели без охлаждающей жидкости. К каким повреждениям двигателя это может привести?

### **ВАРИАНТ 5**

Задание 1:

Проверяемые результаты обучения: ПК 3.1, ПК 3.2

Текст задания. При диагностировании трактора установлена повышенная дымность (черный дым) в отработавших газах. Укажите возможные причины и способ их устранения.

Задание 2:

Проверяемые результаты обучения: ПК 3.1, ПК 3.2

Текст задания. Пусковой двигатель трактора Т-150К не запускается из-за отсутствия искры на электродах свечи. Укажите технологическую последовательность устранения неисправности.

## **ВАРИАНТ 6**

Задание 1:

Проверяемые результаты обучения: ПК 3.1, ПК 3.2

Текст задания. При диагностировании аккумуляторной батареи трактора установлена пониженная плотность электролита. Укажите возможные причины. Предложите способ их устранения и составьте перечень технологических операций.

Задание 2:

Проверяемые результаты обучения: ПК 3.1, ПК 3.2

Текст задания. Через некоторое время после заправки топливного бака дизельный двигатель остановился. Укажите возможные причины остановки двигателя в данном случае.

## **ВАРИАНТ 7**

Задание 1:

Проверяемые результаты обучения: ПК 3.1, ПК 3.2

Текст задания. Во время проведения ТО-3 произведена установка момента начала подачи топлива двигателя Д-243. Подберите инструмент и составьте последовательность действий при установке момента начала подачи топлива.

Задание 2:

Проверяемые результаты обучения: ПК 3.1, ПК 3.2

Текст задания. При торможении рабочим тормозом трактора с пневмоприводом происходит утечка воздуха. Укажите возможные неисправности и способы их устранения.

## **ВАРИАНТ 8**

Задание 1:

Проверяемые результаты обучения: ПК 3.1, ПК 3.2

Текст задания. При движении трактора Т-150К слышен сильный шум в картере ведущего моста. Укажите возможные причины возникновения шума и способы их устранения.

Задание 2:

Проверяемые результаты обучения: ПК 3.1, ПК 3.2

Текст задания. Пусковой двигатель трактора Т-150К внезапно заглох по причине отсутствия искры на свечах зажигания. Укажите причину и предложите способ устранения неисправности, опишите последовательность действий.

## **ВАРИАНТ 9**

Задание 1:

Проверяемые результаты обучения: ПК 3.1, ПК 3.2

Текст задания. Отмечается недостаток подачи топлива при работе двигателя на полных нагрузках. Укажите возможные причины и способы устранения неисправностей.

Задание 2:

Проверяемые результаты обучения: ПК 3.1, ПК 3.2, ПК 3.4

Текст задания. Во время проведения ТО-3 обнаружено, что поршневые кольца закоксовались (пригорели) в канавках поршней. Укажите возможные причины, способы устранения неисправности, составьте последовательность технологических операций, сделайте подбор инструментов.

## **ВАРИАНТ 10**

Задание 1:

Проверяемые результаты обучения: ПК 3.1, ПК 3.2

1. Двигатель расходует масло выше нормы. Укажите возможные причины и способы устранения неисправности в цилиндропоршневой группе.

Задание 2:

Проверяемые результаты обучения: ПК 3.1, ПК 3.2

Текст задания. Во время ТО-2 произведена регулировка подшипников передних колес трактора БЕЛАРУС 80. Составьте перечень инструментов, который использовался при регулировке. Укажите последовательность технологических операций.

## **ВАРИАНТ 11**

Задание 1:

Проверяемые результаты обучения: ПК 3.1, ПК 3.2

Текст задания. При движении трактора БЕЛАРУС 80 с прицепом произошло аварийное затормаживание прицепа. Укажите причину и последовательность технологических операции при устранении неисправности.

Задание 2:

Проверяемые результаты обучения: ПК 3.1, ПК 3.2

Текст задания. При переключении скоростей рычаг коробки передач двигается с трудом, слышен характерный скрежет. Укажите возможные причины и способы устранения неисправности.

## **ВАРИАНТ 12**

Задание 1:

Проверяемые результаты обучения: ПК 3.1, ПК 3.2

Текст задания. При работе двигателя не гаснет контрольная лампа зарядки генератора. Укажите возможные причины и способы устранения неисправностей.

Задание 2:

Проверяемые результаты обучения: ПК 3.1, ПК 3.2, ПК 3.4

Текст задания. Какие могут быть последствия, если двигатель перед началом работы не прогревается, длительное время работает на малых оборотах?

### **ВАРИАНТ 13**

Задание 1:

Проверяемые результаты обучения: ПК 3.1, ПК 3.2

Текст задания. При движении трактора наблюдается повышенная неустойчивость передних колес. Укажите возможные причины и способы устранения неисправности рулевого управления.

Задание 2:

Проверяемые результаты обучения: ПК 3.1, ПК 3.2

Текст задания. Между клапаном и коромыслом газораспределительного механизма слишком малый зазор. Как отразится малый размер зазора на работе деталей газораспределительного механизма и двигателя. К каким последствиям может привести данная ситуация.

### **ВАРИАНТ 14**

Задание 1:

Проверяемые результаты обучения: ПК 3.1, ПК 3.2

Текст задания. Обнаружен дымный выпуск отработавших газов (синий дым) двигателя Д-243. Определить возможные причины возникновения дымного выпуска и назвать способы их устранения.

Задание 2:

Проверяемые результаты обучения: ПК 3.1, ПК 3.2

Текст задания. При движении трактора Т-150К в картере заднего моста прослушиваются посторонние стуки и хруст. Укажите возможные причины и способы устранения неисправностей.

### **ВАРИАНТ 15**



Задание 1:

Проверяемые результаты обучения: ПК 3.1, ПК 3.2

Текст задания. При проведении ТО-2 трактора БЕЛАРУС 80 выявлено, что люфт рулевого колеса превышает установленные нормы. Перечислите названия узлов, от которых зависит люфт рулевого колеса. Укажите последовательность операций устранения люфта рулевого колеса.

Задание 2:

Проверяемые результаты обучения: ПК 3.1, ПК 3.2

Текст задания. Дизель Д-243 не развивает полной мощности, работает неустойчиво, дымит на выпуске (черный дым). Назовите причины и способы устранения данной неисправности.

## **ВАРИАНТ 16**

Задание 1:

Проверяемые результаты обучения: ПК 3.1, ПК 3.2

Текст задания. Не растормаживаются колеса прицепа трактора БЕЛАРУС 80 при отпущенной педали. Составьте перечень технологических операций, позволяющих выявить неисправный узел и произвести его ремонт.

Задание 2:

Проверяемые результаты обучения: ПК 3.1, ПК 3.2

Текст задания. Во время ТО-2 произведена регулировка клапанов двигателя Д-243. Составьте перечень инструментов, который использовался при регулировке. Укажите последовательность технологических операций.

## **ВАРИАНТ 17**

Задание 1:

Проверяемые результаты обучения: ПК 3.1, ПК 3.2

Текст задания. При движении трактора ощущается повышенная вибрация рулевого колеса. Укажите возможные причины возникновения вибрации и способы ее устранения.

Задание 2:

Проверяемые результаты обучения: ПК 3.1, ПК 3.2

Текст задания. После длительной эксплуатации двигателя Д-243 с применением жесткой воды в системе охлаждения образовалось много накипи. Предложите способ очистки системы охлаждения.

## **ВАРИАНТ 18**

Задание 1:

Проверяемые результаты обучения: ПК 3.1, ПК 3.2

Текст задания. Направление прямолинейного движения трактора ДТ-75МВ приходится постоянно корректировать правым рычагом механизма управления поворотом. Объясните возможные причины, способы их обнаружения и устранения.

Задание 2:

Проверяемые результаты обучения: ПК 3.1, ПК 3.2

Текст задания. Манометр регистрирует нулевое значение давления масла. Назовите причины неисправности в смазочной системе.

## **ВАРИАНТ 19**

Задание 1:

Проверяемые результаты обучения: ПК 3.1, ПК 3.2, ПК 3.4

Текст задания. В картер двигателя попадает вода. Укажите возможные причины и способы устранения неисправности.

Задание 2:

Проверяемые результаты обучения: ПК 3.1, ПК 3.2, ПК 3.4

Текст задания. Во время работы двигателя тракторист заметил интенсивное выделение газов из сапуна. Укажите возможные причины и способы устранения неисправности.

## **ВАРИАНТ 20**

Задание 1:

Проверяемые результаты обучения: ПК 3.1, ПК 3.2, ПК 3.4

Текст задания. Во время ЕО установлено, что масляная центрифуга системы смазки после остановки двигателя Д-243 вращается пять секунд. Назовите причины и способы устранения данной неисправности.

Задание 2:

Проверяемые результаты обучения: ПК 3.1, ПК 3.2, ПК 3.4

Текст задания. При попадании воздуха в систему питания дизеля Д-243 произошла его внезапная остановка. Укажите последовательность технологических операций при удалении воздуха из системы питания.

## **МДК.03.02. Технологические процессы ремонтного производства**

Федеральное государственное бюджетное образовательное учреждение  
высшего образования  
«Белгородский государственный аграрный университет им. В.Я. Горина»

Кафедра технического сервиса в АПК

### **Кейс (ситуационных) задач**

по дисциплине МДК.03.02 Технологические процессы ремонтного производства  
(наименование дисциплины)

#### **Вариант №1**

В двигателе ЯМЗ-236Н при частоте вращения коленчатого вала в зоне расположения клапанов прослушивается металлический стук повышенного тона и частоты.

Назовите причины его возникновения и способы устранения данной неисправности.

Составитель \_\_\_\_\_ Е.С. Батырев

(подпись)

Заведующий кафедрой \_\_\_\_\_ А.В. Бондарев

(подпись)

« \_\_\_\_ » \_\_\_\_\_ 20 г.

Федеральное государственное бюджетное образовательное учреждение  
высшего образования  
«Белгородский государственный аграрный университет им. В.Я. Горина»

Кафедра технического сервиса в АПК

### **Кейс (ситуационных) задач**

по дисциплине МДК.03.02 Технологические процессы ремонтного производства  
(наименование дисциплины)

#### **Вариант №2**

При движении трактора МТЗ-82 с прицепом произошло аварийное за-  
тормаживание прицепа.

Укажите причину и последовательность технологических операции при  
устранении неисправности.

Составитель \_\_\_\_\_ Е.С. Батырев  
(подпись)

Заведующий кафедрой \_\_\_\_\_ А.В. Бондарев  
(подпись)

« \_\_\_\_ » \_\_\_\_\_ 20 г.

Федеральное государственное бюджетное образовательное учреждение

высшего образования

«Белгородский государственный аграрный университет им. В.Я. Горина»

Кафедра технического сервиса в АПК

### **Кейс (ситуационных) задач**

по дисциплине МДК.03.02 Технологические процессы ремонтного производства  
(наименование дисциплины)

#### **Вариант №3**

При ЕТО было обнаружено, что уровень масла поднялся выше максимальной допустимой отметки

Назовите причины и способы устранения данной неисправности.

Составитель \_\_\_\_\_ Е.С. Батырев  
(подпись)

Заведующий кафедрой \_\_\_\_\_ А.В. Бондарев  
(подпись)

« \_\_\_\_\_ » \_\_\_\_\_ 20 г.

Федеральное государственное бюджетное образовательное учреждение  
высшего образования  
«Белгородский государственный аграрный университет им. В.Я. Горина»

Кафедра технического сервиса в АПК

### **Кейс (ситуационных) задач**

по дисциплине МДК.03.02 Технологические процессы ремонтного производства  
(наименование дисциплины)

#### **Вариант №4**

При движении трактора МТЗ-80 ощущается повышенная вибрация рулевого колеса.

Укажите возможные причины возникновения вибрации и способы ее устранения.

Составитель \_\_\_\_\_ Е.С. Батырев

(подпись)

Заведующий кафедрой \_\_\_\_\_ А.В. Бондарев

(подпись)

« \_\_\_\_\_ » \_\_\_\_\_ 20 г.

### **Критерии оценки кейс-задач:**

- **оценка «отлично»** выставляется команде студентов, если составлен правильный алгоритм решения задачи, задача решена верно (в выборе формул и решении нет ошибок и получен верный ответ), пояснительная записка к задаче оформлены в соответствии с ЕСКД, студент владеет информацией, свободно поясняет ход решения, способен сделать правильные выводы.

- **оценка «хорошо»** выставляется команде студентов, если составлен правильный алгоритм решения задачи, в логическом рассуждении и решении нет существенных ошибок; правильно сделан выбор формул для решения; есть объяснение решения, но задача решена нерациональным способом или допущено не более двух несущественных ошибок, получен верный ответ. Пояснительная записка к задаче оформлены в соответствии с ЕСКД, студент владеет информацией, свободно поясняет ход решения, способен сделать правильные выводы.

- **оценка «удовлетворительно»** выставляется команде студентов, если задание понято правильно, в логическом рассуждении нет существенных ошибок, но допущены существенные ошибки в выборе формул или в математических расчетах; задача решена не полностью или в общем виде, но результаты оформлены в соответствии с ЕСКД.

- **оценка «неудовлетворительно»** выставляется команде студентов, если задание не понято, есть существенные ошибки в логическом рассуждении, задача не решена.

Составитель \_\_\_\_\_ И.О. Фамилия  
(подпись)

«\_\_\_\_» \_\_\_\_\_ 20 \_\_\_\_ г.



Федеральное государственное бюджетное образовательное учреждение  
высшего образования

«Белгородский государственный аграрный университет им. В.Я. Горина»

Кафедра технического сервиса в АПК

## **Тестовые задания для промежуточного зачета**

### **по МДК.03.01 Система технического обслуживания и ремонта сельскохозяйственных машин и механизмов**

**1. Следующий показатель надежности машин определяет их приспособленность к поддержанию и восстановлению работоспособности:**

- 1) долговечность;
- 2) безотказность;
- 3) ремонтпригодность.

**2. Внутренними факторами, определяющими надежность машин при эксплуатации являются:**

- 1) технический уровень проектирования и технологический уровень изготовления;
- 2) количество узлов и составных частей на машине;
- 3) условия эксплуатации машин.

**3. Внешние факторы, обуславливающие изменение технического состояния машин при использовании по назначению, это:**

- 1) режим работы и природно-климатические условия эксплуатации;
- 2) уровень заводской надежности и квалификация обслуживающего персонала;
- 3) режим использования, качество ТСМ, квалификация водителей, природно-климатические условия, вид выполняемых технологических процессов.

**4. Основные факторы, определяющие ухудшение технического состояния машин это:**

- 1) нагрузочно-скоростные режимы использования и применяемая система ТО и Р;
- 2) процессы: изнашивания, изменения качества ТСМ и разрегулировки механизмов;
- 3) запыленность, влажность, температура.

**5. К природно-климатическим факторам, определяющим ухудшение технического состояния машин при эксплуатации относятся:**

- 1) температура и запыленность воздуха;

- 2) состав почв и качество дорожного полотна;
- 3) температура, запыленность воздуха, солнечная радиация, влажность.

**6. Параметры технического состояния, определяющие его три уровня у машин:**

- 1) величина мощности ДВС, грузоподъемность и скорость разгона;
- 2) габаритные показатели, проходимость и ресурс;
- 3) номинальные, допустимые, предельные.

**7. При эксплуатации машины могут находиться в следующих состояниях:**

- 1) исправном и неисправном;
- 2) в процессе использования, обслуживания и ремонта;
- 3) исправном, работоспособном, неработоспособном (не предельном), в предельном.

**8. Основные нормативно-регламентирующие параметры системы ТО и Р машины:**

- 1) виды ТО и место их проведения – на стационаре или передвижными средствами;
- 2) виды и периодичность, трудоемкость, перечень операций ТО;
- 3) виды и периодичность, трудоемкость, перечень операций и технологии проведения ТО и Р.

**9. К управляющим параметрам системы ТО и Р машин относятся:**

- 1) методы проведения ТО, структура ИТР, возрастной состав парка машин;
- 2) стратегии системы ТО и Р, методы реализации ТО и Р, режимы проведения РОВ;
- 3) состав парка машин, наличие и структура материально-технической базы по ТО и Р.

**10. Стратегии при обеспечении работоспособности машин применяются следующие:**

- 1) диагностико-профилактические и специализированными службами;
- 2) планово-предупредительная и по состоянию;
- 3) по потребности, регламентная, по состоянию, превентивная.

**11. К управляемым параметрам системы ТО и Р машин относятся:**

- 1) затраты денежных средств, годовая загрузка, численность и квалификация персонала;
- 2) технические характеристики машин и условия их эксплуатации;
- 3) периодичность, трудоемкость ТО и Р, перечень операций ТО, параметры технического состояния и технологии проведения ТО и Р.

**12. Периодичностью проведения какого-либо вида ТО называется:**

- 1) количество отработанных часов машиной до какого-либо ТО;
- 2) наработка машины до очередного ТО или ремонта;
- 3) наработка, измеряемая в каких-либо единицах, между однотипными видами ТО.

**13. Виды хранения машин в нерабочий период подразделяются на следующие:**

- 1) кратковременный, открытый, смешанный;
- 2) хранение на машинных дворах или в ангарах;
- 3) межсменный, кратковременный, длительный.

**14. Основными параметрами технического состояния аккумуляторных батарей являются:**

- 1) вес, габариты, емкость;
- 2) марка батареи, уровень электролита, емкость;
- 3) уровень электролита, его плотность, напряжение на клеммах.

**15. Система технического обслуживания и ремонта автотранспорта включает следующие элементы:**

- 1) эксплуатационную обкатку, ТО и ремонт;
- 2) систему ТО, ремонтов, хранения и списания;
- 3) приемку, эксплуатационную обкатку, периодические ТО, хранение, ремонт (ТР и КР), обеспечение ТСМ и списание.

**16. Оборудование для доставки и хранения топлива, их заправки в машины включает:**

- 1) АЦ, резервуары, КЭД-40-0,5, МЗ;
- 2) бензовозы, топливозаправщики, КЭД-40-0,5;
- 3) топливозаправщики, КЭД-40-0,5, МЗ.

**17. Для поддержания высокой работоспособности машин при эксплуатации наиболее эффективны методы технического обслуживания:**

- 1) эксплуатирующим персоналом;
- 2) специализированным персоналом;
- 3) поточный.

**18. Как называется комплекс работ по поддержанию работоспособности и исправности машин при их использовании, хранении и транспортировке?**

- 1) социальное обслуживание;
- 2) техническое обслуживание;
- 3) физическое обслуживание;
- 4) механическое обслуживание.

**19. Как называется событие, заключающееся в потере работоспособности машины?**

- 1) надежность;
- 2) исправное состояние;
- 3) дефект;
- 4) отказ.

**20. Как называется состояние машины, при котором ее дальнейшая эксплуатация должна быть прекращена из-за нарушения требований безопасности, выход заданных параметров за установленные пределы, снижение эффективности эксплуатации или из-за необходимости проведения капитального ремонта?**

- 1) предельное состояние;
- 2) нормальное состояние;
- 3) интересное положение;
- 4) супернормальное состояние.

**21. При каком способе организации технического обслуживания машин средства ТО перемещаются к объектам, на места их работы?**

- 1) передвижном;
- 2) централизованном;
- 3) быстром;
- 4) медленном.

**22. Когда и через какой интервал времени выполняется ежесменное техническое обслуживание (ЕТО) для тракторов?**

- 1) посередине смены через 4 ч работы;
- 2) через 60 ч работы;
- 3) через 100 ч работы;
- 4) в начале или в конце смены, через 8-10 ч работы.

**23. Для тракторов, производство которых началось после 1 января 1982 года, периодичность ТО составляет?**

- 1) ТО-1 (125 мото-ч), ТО-2 (500 мото-ч), ТО-3 (1000 мото-ч);
- 2) ТО-1 (100 мото-ч), ТО-2 (200 мото-ч), ТО-3 (300 мото-ч);
- 3) ТО-1 (50 мото-ч), ТО-2 (100 мото-ч), ТО-3 (150 мото-ч);
- 4) ТО-1 (1000 мото-ч), ТО-2 (2000 мото-ч), ТО-3 (3000 мото-ч) .

**24. Согласно действующей системе в чем измеряется периодичность проведения технического обслуживания автомобилей?**

- 1) кг израсходованного топлива;
- 2) км пробега;
- 3) мото-часах;
- 4) кг израсходованного топлива; мото-часах, усл. эт. га.

**25. При каком ТО для тракторов проводят проверку и регулировку теплового зазора клапанов газораспределительного механизма?**

- 1) ТО-1;
- 2) ТО-2;
- 3) ЕТО;
- 4) ТО-2, ТО-3.

**26. При проведении которого ТО выполняется замена масла в системе смазки двигателя внутреннего сгорания?**

- 1) ЕТО;
- 2) ТО-2;
- 3) ТО-1;
- 4) не выполняется.

**27. При проведении какого ТО проверяют уровень охлаждающей жидкости в расширительном бачке системы охлаждения ДВС?**

- 1) ТО-1;
- 2) ЕТО;
- 3) ТО-2;
- 4) ТО-3.

**28. Во время проведения какого ТО необходимо сливать отстой из фильтров грубой очистки топлива?**

- 1) ЕТО;
- 2) ТО-2;
- 3) ТО-1;
- 4) ТО-3.

**29. При каком техническом обслуживании проводят замену фильтров системы смазки ДВС?**

- 1) ЕТО;
- 2) ТО-1;
- 3) ТО-2;
- 4) не имеет значения.

**30. Какой должен быть уровень электролита над защитной решеткой пластин малообслуживаемой аккумуляторной батареи?**

- 1) 20 мм;
- 2) до 5 мм;
- 3) 10-15 мм ;
- 4) 25-30 мм.

**31. С помощью какого прибора измеряется плотность электролита в аккумуляторной батарее?**

- 1) стетоскопа;
- 2) денсиметра;
- 3) вискозиметра;
- 4) стробоскопа.

**32. Где располагаются метки положения поршня первого цилиндра двигателя трактора МТЗ-80 при установке момента впрыска топлива?**

- 1) шкив и маховик;
- 2) хвостовик;
- 3) храповик;
- 4) венец маховика.

**33. Когда турбокомпрессор работает нормально?**

- 1) когда мгновенно останавливается;
- 2) когда продолжает некоторое время вращаться;
- 3) когда создает стук;
- 4) когда создает скрежет.

**34. Какой должен быть свободный ход (люфт) рулевого колеса колесных машин?**

- 1) 15-20°;
- 2) 10°;
- 3) 0-3°;
- 4) 36°.

**35. Куда устанавливают устройство КИ-11140-ГОСНИТИ при диагностировании суммарного зазора в кривошипно-шатунный механизм дизеля?**

- 1) в отверстие кожуха маховика;
- 2) на щиток контрольных приборов, в кабину трактора;
- 3) в маслоналивную горловину;
- 4) в отверстие для форсунки или свечи зажигания.

**36. Чем определяют количество газов, которые прорываются в картер двигателя?**

- 1) компрессорно-вакуумной установкой;
- 2) индикаторами расхода газов: КИ-4887-П, КИ-13671;
- 3) компрессиметром;
- 4) микрометрическим нутромером.

**37. Какова причина повышенного прорыва газов в картер ДВС?**

- 1) отсутствие пробки маслоналивной горловины;
- 2) неисправна или рассогласована топливная аппаратура;

- 3) рассогласование тепловые зазоры в ГРМ;
- 4) закоксование или поломка поршневых колец двигателя.

**38. В чем промывают детали фильтра тонкой очистки топлива при техническом обслуживании?**

- 1) в чистом керосине или дизельном топливе;
- 2) в содовом растворе;
- 3) в теплой воде;
- 4) в масляно-водяной эмульсии.

**39. При какой температуре прогретого двигателя проверяют работоспособность маслоочистителя (центрифуги)?**

- 1) 70-85° С;
- 2) 10° С;
- 3) 20° С;
- 4) более 95° С.

**40. Чем осуществляют измерение давления в главной масляной магистрали системы смазки двигателя?**

- 1) манометром КИ-13936;
- 2) вакуумметром КИ-5315;
- 3) компрессиометром КИ-861
- 4) внешним осмотром.

**41. Как называется сочетание централизованного и передвижного способов организации ТО машин?**

- 1) ручным способом;
- 2) машинным способом;
- 3) независимым способом;
- 4) комбинированным (смешанным) способом.

**42. Какая должностное лицо, обеспечивающее своевременное обслуживание агрегата, выполняет сложные контрольно-регулирующие работы, контролирует качество выполнения работ слесарем и трактористом-машинистом, ликвидирует малые поломки, обнаруженные во время обслуживания?**

- 1) заведующий машинным двором;
- 2) электрик;
- 3) мастер-наладчик;
- 4) заведующий ремонтной мастерской.

**43. Как называется система мероприятий по устранению влияния факторов, снижающих эксплуатационные показатели техники в нерабочее период?**

- 1) обкатка;
- 2) дефектование;
- 3) транспортировка;
- 4) хранение.

**44. В течение какого периода, согласно ГОСТ 7751-2009, машины устанавливаются на кратковременное хранение?**

- 1) от двух до пяти дней;
- 2) до 7 дней;
- 3) от 10 дней до двух месяцев;
- 4) до двух дней.

**45. При каком способе хранения машины наиболее надежно и лучше защищены от воздействия атмосферных осадков?**

- 1) закрытым способом;
- 2) открытым способом;
- 3) комбинированный способ;
- 4) не имеет значения каким образом.

**46. Какие узлы снимают с двигателя машины и сдают на склад при открытом способе хранения?**

- 1) воздухоочиститель, коленчатый вал, распределительные шестерни;
- 2) маховик, кожух маховика, муфту сцепления;
- 3) крышку клапанного механизма, шатуны;
- 4) генератор, стартер, магнето, аккумуляторные батареи, карбюратор пускового двигателя и приводные ремни.

**47. Когда выполняют замену фильтрующих элементов, фильтров тонкой очистки топлива в ДВС тракторов?**

- 1) ЕТО;
- 2) ТО-1;
- 3) СТО;
- 4) ТО-3.

**48. Какие бывают методы технического диагностирования?**

- 1) суперсубъективные и суперобъективные;
- 2) субъективные и объективные;
- 3) аналитические и графические;
- 4) специальный и визуальный.

**49. Когда проводят ежемесячное техническое обслуживание картофеле-сажалок?**

- 1) перед началом и после окончания работы;
- 2) в течение смены;



- 3) в течение работы;
- 4) раз в неделю.

**50. Для чего служит угломер КИ-13909?**

- 1) измерения суммарного зазора в трансмиссии тракторов;
- 2) измерения суммарного зазора в ходовой части тракторов;
- 3) измерения суммарного зазора в механизмах управления колесных тракторов;
- 4) измерения угла впрыска топлива.

**51. Какова причина того, что топливо не поступает в цилиндр?**

- 1) нарушена установка угла опережения подачи топлива;
- 2) трактор долгое время работает с перегрузкой;
- 3) забился фильтр тонкой очистки;
- 4) недостаточны обороты двигателя.

**52. На что указывают выхлопные газы синего цвета?**

- 1) на попадание масла в цилиндр;
- 2) на полное сгорание топлива;
- 3) на неполное сгорание топлива;
- 4) на попадание охлаждающей жидкости в цилиндр.

**53. Что такое объективные (инструментальные) методы диагностирования?**

- 1) внешний осмотр, прослушивание, испытания, постукивание, последовательное включение отдельных элементов системы, проверка на запах и др.;
- 2) с помощью инструментов, приборов и сложного оборудования;
- 3) линейка-справочник мастера-диагноста;
- 4) диагностирования с помощью стендов.

**54. Почему система ТО и ремонта машин является планово-предупредительной?**

- 1) работы по ТО выполняются по потребности после отказа;
- 2) работы по ТО выполняются по техническому состоянию с периодическим контролем;
- 3) работы по ТО выполняются по техническому состоянию с непрерывным контролем;
- 4) машины ставят на ТО в регламентном порядке.

**55. Периодическое техническое обслуживание машин включает (выберите правильный ответ);**

- 1) комплекс проводимых операций по мере увеличения номера ТО количественно увеличивается и усложняется;

- 2) комплекс операций, предназначенных для подготовки машины к различным периодам эксплуатации;
- 3) комплекс операций, проводимых в целях обеспечения работоспособности машин в предстоящий сезон работы;
- 4) комплекс дополнительных операций для надежной и экономичной работы машин.

**56. Когда проводится сезонное обслуживание тракторов?**

- 1) при переходе к весенне-летней эксплуатации при температуре 0°C;
- 2) при переходе к осенне-зимней эксплуатации при температуре окружающего воздуха выше + 5°C;
- 3) при переходе к весенне-летней эксплуатации при установившейся температуре окружающего воздуха выше +5°C;
- 4) при переходе к осенне-зимней или весенне-летней эксплуатации при установившейся температуре +1°C.

**57. Какова цель планирования ТО машин?**

- 1) обосновать технологические операции ТО по видам и машинам;
- 2) установить количество машин, подлежащих техническому обслуживанию;
- 3) определить трудозатраты и численность рабочих для проведения ТО;
- 4) определить остаточный ресурс машины.

**58. Что понимается под термином «Техническое диагностирование»**

- 1) устанавливает заключение о техническом состоянии сборочной единицы;
- 2) составная часть системы технического обслуживания, разрабатывающие методы оценки технического состояния сборочных единиц без их разборки;
- 3) предусматривает выполнение операций с целью проверки состояния сборочных единиц, уточнения регулировки и определения остаточного ресурса;
- 4) определение технического состояния машин по прямым и косвенным параметрам, а также по качественным и количественным признакам.

**59. Работоспособное состояние машин предусматривает, что (выберите правильный ответ)**

- 1) машина может нормально выполнять заданные функции, однако хотя не всем требованиям технических условий отвечает;
- 2) состояние, при котором машина не может выполнять заданные функции с параметрами, установленными требованиями технической документации;
- 3) машина удовлетворяет всем требованиям технических условий, определяющим ее качество, нормально выполняет возложенные на нее функции;
- 4) машина не соответствует хотя бы одному из требований технической документации.

**60. Исправное состояние машин предусматривает что (выберите правильный ответ)**

- 1) машина может нормально выполнять заданные функции, однако хотя отвечает не всем требованиям технических условий;
- 2) состояние, при котором машина не может выполнять заданные функции с параметрами, установленными требованиями технической документации;
- 3) машина удовлетворяет всем требованиям технических условий, определяющим ее качество, нормально выполняет возложенные на нее функции;
- 4) машина не соответствует хотя бы одному требованию технической документации.

**61. Прибор ДР-70 (прибор КИ-1097) предназначен:**

- 1) для диагностирования цилиндро-поршневой группы;
- 2) для диагностирования системы питания;
- 3) для диагностирования гидросистемы трактора;
- 4) для определения суммарного зазора в КШМ.

**62. Степень засоренности фильтра тонкой очистки топлива оценивается по величине:**

- 1) давления после фильтра;
- 2) давления перед фильтром;
- 3) разности давлений перед фильтром и на выходе;
- 4) пропускной способности.

**63. Периодичность проведения ТО-2 тракторов:**

- 1) 125 мото-ч;
- 2) 240 мото-ч;
- 3) 500 мото-ч.

**64. Периодичность ТО-2 для комбайнов и сложных самоходных машин:**

- 1) 125 мото-ч;
- 2) 240 мото-ч;
- 3) 500 мото-ч.

**65. ТО-2 проводится для комбайнов и сложных самоходных машин если их наработка за сезон больше:**

- 1) 500 мото-ч;
- 2) 300 мото-ч;
- 3) 800 мото-ч.

**66. Измерение давления масла в главной магистрали смазочной системы двигателя контрольным приспособлением КИ-13936 проводят в последовательности:**

- 1) сравнивают измеренное давление с нормативными значениями;

2) устанавливают номинальную частоту вращения коленчатого вала и фиксируют по показаниям манометра значение давления в главной магистрали смазочной системы;

3) пускают двигатель, прогревают его до температуры охлаждающей жидкости в головке блока цилиндров (не ниже 85°C);

4) устанавливают переходник приспособления в резьбовое отверстие, навертывают гайку;

5) вывертывают штатный датчик давления масла.

**67. Разность показаний в отдельных цилиндрах при измерении компрессий не должна превышать:**

1) для дизелей – 0,3 МПа, для бензиновых – 0,3 МПа;

2) для дизелей – 0,2 МПа, для бензиновых – 0,1 МПа;

3) для дизелей – 0,4 МПа, для бензиновых – 0,2 МПа.

**68. Давление (компрессия) дизелей:**

1) номинальное – 2,8 МПа, предельное – 2,2 МПа;

2) номинальное – 3,2 МПа, предельное – 2,6 МПа;

3) номинальное – 1,5 МПа, предельное – 1,2 МПа;

**69. После остановки дизеля шум вращения ротора масляной центрифуги должен прослушиваться с помощью автостетоскопа не менее:**

1) 20 секунд;

2) 40 секунд;

3) 10 секунд.

**70. Допускаемая продолжительность пуска дизеля при температуре воздуха 10°C и выше составляет:**

1) 30 секунд;

2) 15 секунд;

3) 50 секунд.

**71. Синий (сизый) дым из выпускной трубы дизеля свидетельствует о наличии масла в продуктах сгорания. Наиболее вероятная причина:**

1) повышенный износ ЦПГ;

2) закоксовывание колец;

3) негерметичность уплотнительных колец ротора турбокомпрессора;

4) поздний угол начала нагнетания топлива;

5) чрезмерная засоренность воздухоочистителя.

**72. Снижение мощности дизеля и появление дымного выхлопа черного цвета на всех режимах работы. Наиболее вероятными причинами являются:**

1) закоксованность распылителей форсунок;

2) поздний угол начала нагнетания топлива;

3) чрезмерная засоренность воздухоочистителя;

- 4) неисправность турбокомпрессора;
- 5) воздух в системе топливоподачи низкого давления;
- 6) нарушение целостности прокладки головки цилиндров.

**73. После остановки дизеля шум вращения ротора турбокомпрессора должен прослушиваться с помощью автостетоскопа не менее:**

- 1) 20 секунд;
- 2) 40 секунд;
- 3) 10 секунд.

**74. Основными задачами технического диагностирования является:**

- 1) контроль технического состояния для установления соответствия значе- ний параметров требованиям технической документации;
- 2) организация капитального ремонта машин;
- 3) поиск места и причин отказа (неисправности);
- 4) прогнозирование технического состояния;
- 5) организация ТО машин и оборудования.

**75. Показателями эффективности рабочей тормозной системы машины являются:**

- 1) тормозной путь (м) и установившееся замедление ( $m/c^2$ );
- 2) время срабатывания тормозной системы (с) и начальная скорость тормо- жения (км/ч);
- 3) линейное отклонение при торможении (м) и усилие на педали тормоза (Н);
- 4) свободный ход в рулевом управлении;
- 5) степень нагрева тормозных барабанов.

**76. Величину зарядного тока для батареи устанавливают с учетом ее:**

- 1) технического состояния;
- 2) степени разряженности;
- 3) емкости;
- 4) номинального напряжения.

**77. Внешний признак выхода из строя генераторной установки:**

- 1) стрелка амперметра стоит на нулевой отметке при включенных фарах;
- 2) стрелка амперметра постепенно перемещается со стороны «+» в сторону нулевой отметки;
- 3) при включенной «массе» потребители тока не работают;
- 4) при включенной «массе» передние фары не работают.

**78. Переключением сезонного регулятора из положения «Л» в поло- жение «З» можно:**

- 1) установить напряжение в пределах 13,2...14,8 В;

- 2) отрегулировать номинальное напряжение;
- 3) увеличить напряжение на 0,6...1,3 В;
- 4) уменьшить напряжение на 0,6...1,3 В.

**79. В тяговом реле стартера обнаружено сильное подгорание головок контактных болтов возможное решение:**

- 1) болты заменяют на новые;
- 2) болты меняют местами;
- 3) болты поворачивают на 180°;
- 4) заменяют тяговое реле.

**80. Процесс зарядки батареи считается законченным, если:**

- 1) электролит во всех аккумуляторах «кипит»;
- 2) батарея находилась на зарядке не менее 5 ч;
- 3) в последние два часа зарядки плотность электролита и напряжение остались неизменными во всех аккумуляторах;
- 4) температура электролита не ниже 20°С.

**81. Измерение расхода картерных газов индикатором КИ-13671 производят в последовательности:**

- 1) прогревают двигатель и подготавливают индикатор к работе;
- 2) фиксируют замеренное значение по шкале индикатора;
- 3) присоединяют индикатор к маслозаливной горловине;
- 4) заглушают отверстия сапуна и масломерной линейки;
- 5) поворотом крышки индикатора добиваются среднего положения плавающего поршня в цилиндре сигнализатора;
- 6) устанавливают номинальную частоту вращения коленвала;
- 7) определяют действительный расход газов давлением замеренного значения на поправочный коэффициент.

**82. Параметрами технического состояния ГРМ (газораспределительного механизма) являются:**

- 1) герметичность клапанов;
- 2) тепловые зазоры в клапанном механизме;
- 3) угол начала подачи топлива;
- 4) фазы газораспределения;
- 5) сопротивление воздухозаборного тракта;
- 6) зазоры между втулками и стержнями клапанов.

**83. Проверку форсунки с помощью приспособления КИ-16301А проводят в последовательности:**

- 1) присоединяют приспособление к форсунке;
- 2) после снижения давления на 2 МПа от максимального включают секундомер;

- 3) прекращают качать;
- 4) нажимая на рычаг приспособления с частотой 35...40 качков в минуту, фиксируют максимальное давление (т. е. давление начала впрыскивания);
- 5) если падение давления за 20 с превышает 1,5 МПа, оценивают герметичность распылителя неудовлетворительной
- 6) через 20 с фиксируют величину падения давления.

**84. Проверку состояния плунжерных пар ТНВД с помощью приспособления КИ-16301А проводят в последовательности:**

- 1) отсоединяют топливопровод высокого давления от проверяемой секции;
- 2) включают подачу топлива и, прокручивая коленвал стартером, повышают давление до 30 МПа;
- 3) присоединяют к секции приспособление;
- 4) ослабляют затяжку накидных гаек на остальных секциях;
- 5) заменяют плунжерную пару, если максимальное давление оказывается меньше 30 МПа.

**85. Установку угла опережения начала подачи топлива ТНВД производят в последовательности:**

- 1) прокручивают кулачковый вал ТНВД по направлению вращения до момента начала подъема топлива в трубке моментоскопа;
- 2) выворачивают болты крепления фланца к шестерне привода ТНВД;
- 3) открывают доступ к приводу ТНВД;
- 4) вворачивают болты крепления фланца к шестерне в совпадающие отверстия;
- 5) устанавливают коленвал в положение, соответствующее номинальному углу подачи топлива;
- 6) устанавливают на первую секцию ТНВД моментоскоп.

**86. Расход картерных газов измеряют при частоте вращения коленчатого вала:**

- 1) минимально устойчивой;
- 2) средней;
- 3) номинальной;
- 4) максимальной.

**87. Внешними признаками изношенности ЦПГ являются:**

- 1) перерасход картерного масла;
- 2) повышенное дымление из сапуна;
- 3) трудный запуск двигателя;
- 4) черный цвет отработанных газов;
- 5) пониженное давление масла;
- 6) пониженная мощность двигателя;
- 7) стуки в верхней зоне цилиндров.

**88. Мощность двигателя с помощью прибора ИМД-Ц определяют в последовательности:**

- 1) нажимают клавишу для измерения ускорения коленвала;
- 2) запускают и прогревают двигатель;
- 3) устанавливают максимальную частоту коленвала, затем резко выключают подачу топлива и при достижении минимальной частоты вращения коленвала мгновенно переводят рычаг топливоподачи в положение максимальной подачи;
- 4) включают прибор ИМД-Ц;
- 5) записывают показания прибора;
- 6) измеряют и при необходимости регулируют максимальную частоту вращения коленвала;

**89. При диагностировании топливоподкачивающего насоса манометр приспособления КИ-13943 присоединяют к:**

- 1) выходному штуцеру насоса;
- 2) нагнетательной магистрали фильтра тонкой очистки (ФТО);
- 3) корпусу перепускного клапана;

**90. При диагностировании системы топливоподачи высокого давления приспособлением КИ-16301А проверяют (укажите номера всех правильных ответов):**

- 1) давление начала впрыскивания топлива;
- 2) угол начала впрыскивания топлива;
- 3) герметичность распылителя форсунки;
- 4) давление, развиваемое плунжерной парой;
- 5) объем подачи топлива секцией;
- 6) герметичность нагнетательного клапана.

**91. Установите соответствие:**

**Система топливоподачи: Параметры технического состояния:**

- 1) низкого давления;
  - 2) высокого давления топлива;
    - а) угол опережения впрыска;
    - б) давление подкачивающего насоса;
    - в) пропускная способность фильтров;
    - г) давление секции ТНВД;
    - д) давление перепускного клапана;
    - е) давление впрыскивания топлива;
    - ж) герметичность нагнетательных клапанов.
1. \_\_\_\_\_; 2. \_\_\_\_\_.

**92. СТО-ВЛ проводится при установившейся среднесуточной температуре выше:**

- 1) 10 °С;



- 2) 5°C;
- 3) 12°C.

**93. Метод определения эффективной мощности двигателя с помощью прибора ИМД-Ц основан на измерении в режиме свободного разгона коленчатого вала:**

- 1) частоты вращения;
- 2) углового ускорения;
- 3) крутящего момента;
- 4) часового расхода топлива.

**94. Расходомер КИ-8940 показывает расход топлива в размерности:**

- 1) кг/ч;
- 2) л/ч;
- 3) см<sup>3</sup>/мин;
- 4) г/время опыта.

**95. Выходной штуцер расходомера КИ-8940 подключается к:**

- 1) фильтру грубой очистки топлива;
- 2) фильтру тонкой очистки топлива;
- 3) ТНВД;
- 4) топливоподкачивающему насосу.

**96. При выключенном двигателе и свободном положении педали тормоза величина падения давления в пневмосистеме (рабочее давление 0,73...0,77 МПа) за время 30 секунд не должна превышать:**

- 1) 0,1 МПа;
- 2) 0,05 МПа;
- 3) 0,2 МПа.

### **по МДК.03.02 Технологические процессы ремонтного производства**

**1. Для восстановления поршневых пальцев автотракторных двигателей применяют**

- вытяжку
- обжатие
- накатку
- осадку
- раздачу

**2. Свойство объекта непрерывно сохранять работоспособное состояние в течение некоторого времени называют**

- долговечностью
- сохраняемостью
- ремонтпригодностью
- работоспособностью
- безотказностью

**3. Проушины звеньев гусеничных тракторов восстанавливают**

- накаткой
- раздачей
- вдавливанием
- осадкой
- обжатием

**4. Число одновременно находящихся в ремонте машин называется**

- фронтом ремонта
- тактом ремонта
- длительностью технологического цикла
- длительностью производственного цикла

**5. Поточный метод ремонта изделий характерен для**

- центральной ремонтной мастерской
- автогаража
- пункта технического обслуживания
- мастерской общего назначения
- специализированного цеха

**6. Ремонт, при котором машина (агрегат) не подвергается полной разборке и не предусматривается восстановление ее (его) полного ресурса, называется**

- капитальным
- текущим
- средним
- промежуточным

**7. Ремонт, при котором машина (агрегат) подвергается полной разборке и предусматривается восстановление ее (его) полного ресурса с заменой любых частей, включая базовые, называется**

- капитальным
- текущим
- средним
- промежуточным

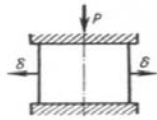
**8. Шатунные шейки коленчатого вала изнашиваются по диаметру**

- равномерно
- неравномерно: наибольший износ со стороны, противоположной оси вала
- неравномерно: наибольший износ со стороны, обращенной к оси вала

**9. При ремонте коленчатого вала все шатунные шейки перешлифовываются**

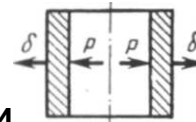
- под одинаковый ремонтный размер
- под различные ремонтные размеры со снятием минимального слоя металла у каждой шейки
- допускается и то, и другое

**10. По схеме определите способ восстановления детали пластическим деформированием**



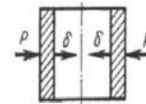
мированием

- раздача
- осадка
- обжатие
- высадка



**11. На схеме изображен способ восстановления детали**

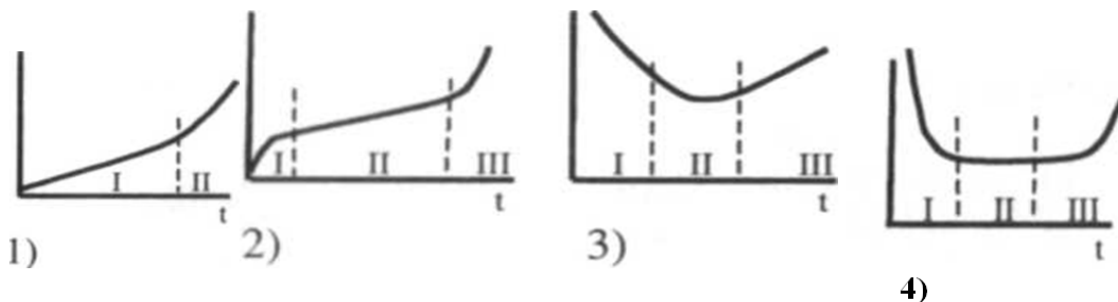
- раздачей
- обжатием
- осадкой
- вытяжкой



**12. На схеме изображен способ восстановления детали**

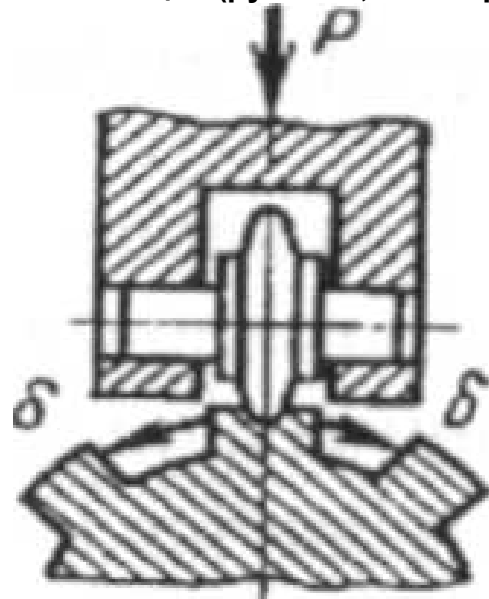
- обжатием
- вытяжкой
- осадкой
- накаткой

**13. Типовой характер износа деталей соединений имеет вид**



- 1
- 2
- 3
- 4

14. На рисунке приведена схема восстановления шлицев (русилие,  $\delta$  - направле-



ние деформации) путем

- осадки
- вытяжки (оттяжки)
- раздачи
- обжатия
- вдавливания
- накатки

15. Электрическая дуга горит более устойчиво

- при использовании постоянного тока
- при использовании переменного тока
- вид тока не оказывает влияния на устойчивость горения дугим

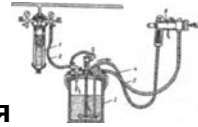
16. Термическое воздействие на деталь и вероятность прожога меньше при использовании

- постоянного тока прямой полярности ("+" на детали, "-" на электроде)
- постоянного тока обратной полярности ("+" на электроде, "-" на детали)
- переменного тока

17. Наибольшее применение при наплавке изношенных деталей в среде защитных газов получил

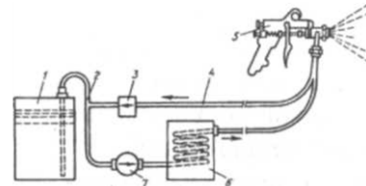
- аргон
- углекислый газ
- пар

- азот
- гелий



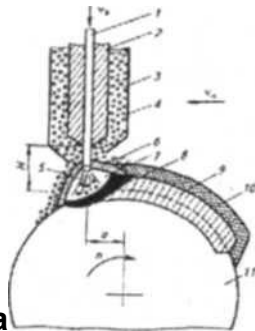
18. На рисунке приведена схема установки для

- воздушного распыления лакокрасочного материала (ЛКМ)
- безвоздушного распыления (ЛКМ)
- окраски в электрическом поле



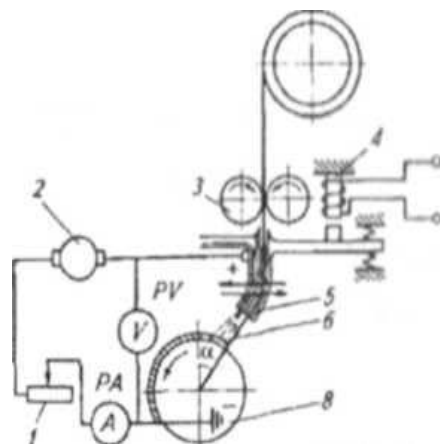
19. На рисунке приведена схема установки для

- воздушного распыления лакокрасочного материала (ЛКМ)
- безвоздушного распыления (ЛКМ)
- окраски в электрическом поле



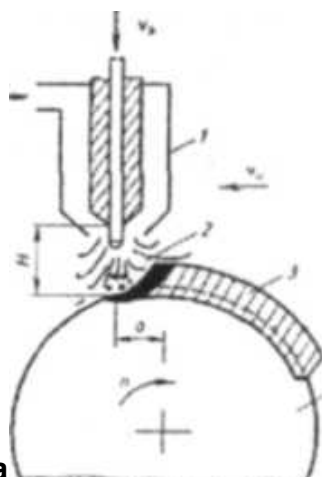
20. На рисунке показана схема

- дуговой наплавки под слоем флюса
- дуговой наплавки в среде защитных газов
- вибродуговой наплавки наплавки порошковой
- проволокой электрошлаковой наплавки контактной
- приварки ленты (проволоки)
- контактной приварки ленты(проволоки)



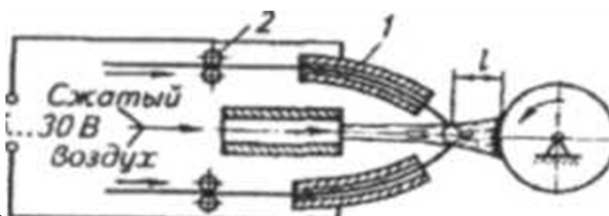
21. На рисунке показан схема

- дуговой наплавки под слоем флюса
- вибродуговая наплавка
- наплавки порошковой проволокой
- электрошлаковой наплавки
- контактной приварки ленты (проволоки)
- индукционной наплавки



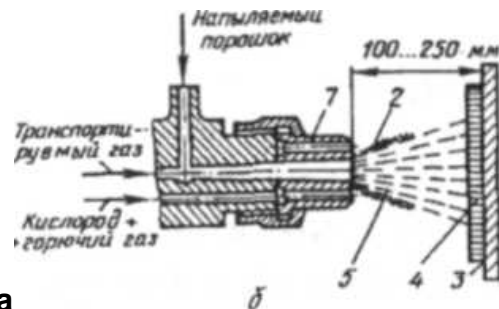
22. На рисунке показана схема

- дуговой наплавки под слоем флюса
- дуговой наплавки в среде защитных газов
- вибродуговой наплавки
- наплавки порошковой проволокой
- электрошлаковой наплавки
- индукционной наплавки



23. На рисунке показана схема

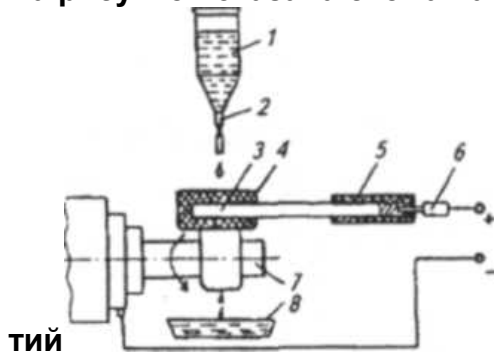
- дуговой металлизации
- плазменной металлизации
- газовой металлизации
- детонационного напыления



24. На рисунке показана схема

- дуговой металлизации
- плазменной металлизации
- газовой металлизации
- детонационного напыления

25. На рисунке показана схема нанесения электрохимических покры-



тий

- проточным способом
- струйным способом
- способом местного (вневанного) осаждения покрытий
- электроконтактным способом (электронатиранием)

26. При разборке сборочных единиц заржавевшие соединения отмачивают

- в бензине
- в воде
- в керосине
- в растворителе

27. Наилучшее моющее действие раствора синтетических моющих средств при очистке загрязненных деталей машин проявляется при температуре, °С

- 20
- 40
- 60

- 80

28. Склеивание мелкодисперсных загрязнений и выведение их в осадок предусматривает метод регенерации моющих средств

- центрифугирование
- коагуляция
- отстаивание
- фильтрование

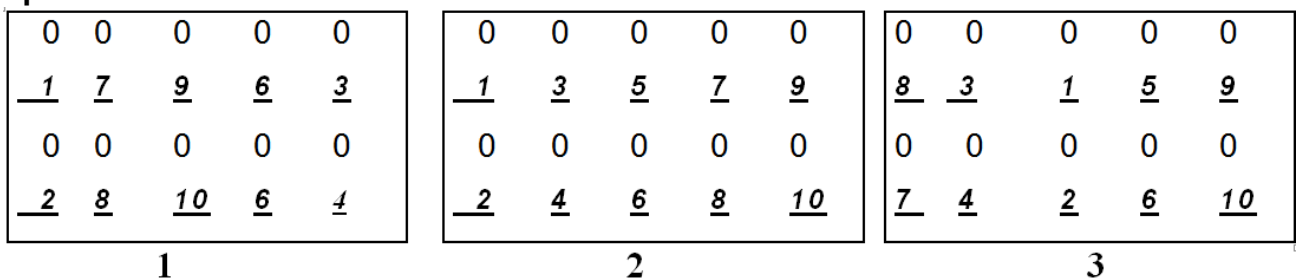
29. Дефекты в деталях, для обнаружения которых применяются специальные методы дефектоскопии, называются

- устранимыми
- неустранимыми
- явными
- скрытыми

30. Комплекс работ по определению состояния деталей и возможности их повторного использования называется

- комплектацией
- дефектацией
- разборкой
- диагностикой

31. Затягивание гаек головки блока при сборке двигателя осуществляется в 2-3 приема по схеме



- 1
- 2
- 3

32. Прогиб коленчатого вала наиболее точно можно замерить (закрепив его в центрах) с помощью

- штангенрейсмаса
- микрометра
- штатива с индикаторной головкой
- глубиномера



**33. Для обнаружения трещин и неплотностей в блоке цилиндров двигателя наиболее целесообразно применить метод дефектоскопии**

- магнитный
- капиллярный
- гидравлический
- ультразвуковой

**34. По методу полной взаимозаменяемости осуществляется комплектование деталей соединения**

- гильза цилиндра-поршень
- валик водяного насоса-шарикоподшипник
- втулка плунжера-плунжер топливного насоса
- тарелка клапана-седло клапана двигателя

**35. По методу групповой взаимозаменяемости осуществляется комплектование деталей соединения**

- гильза цилиндра-поршень
- валик водяного насоса-шарикоподшипник
- тарелка клапана-седло клапана двигателя
- шейка коленчатого вала-вкладыш подшипника

**36. При дефектации деталей определенного наименования выявлено, что коэффициенты повторяемости дефектов равны:  $k_1 = 0,2$ ;  $k_2 = 0,8$ ;  $k_3 = 0,6$ .**

**Коэффициент повторяемости деталей, имеющих сочетание первого и второго дефектов, равен**

- 0,048
- 0,064
- 0,096
- 0,142

**37. Комплекс работ по подбору деталей, обеспечивающих сборку изделий в соответствии с техническими требованиями, называется**

- дефектацией
- комплектацией
- дефектоскопией
- диагностикой

**38. Требуемая точность сборки соединения любых двух деталей, взятых из партии, будет обеспечена при их комплектовании по методу**

- полной взаимозаменяемости
- групповой взаимозаменяемости
- индивидуальной подгонки
- селективной сборки

39. При ремонте машины наибольшим ресурсом будет обладать соединение, в котором

- обе детали соединения имеют допустимый размер без их обезличивания
- обе детали соединения имеют допустимый размер с их обезличиванием
- одна из деталей соединения имеет предельный размер, вторая - новая из запасных частей
- ресурс соединения будет одинаковым во всех случаях

40. Метод комплектования, при котором точность сборки обеспечивается путем сортировки деталей по размерным группам, называется методом

- полной взаимозаменяемости
- групповой взаимозаменяемости
- индивидуальной подгонки
- промежуточных размеров

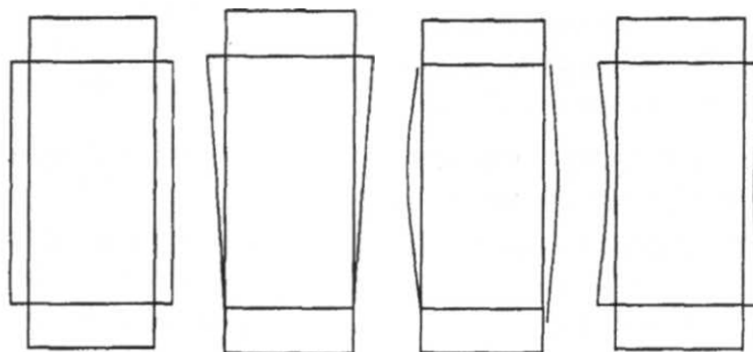
41. Сушка лакокрасочного покрытия, осуществляемая горячим воздухом, называется

- конвекционной
- терморadiационной
- естественной
- скоростной

42. Сушка лакокрасочного покрытия, осуществляемая инфракрасными лучами, называется

- конвекционной
- терморadiационной
- естественной
- скоростной

43. Эпюра износа гильзы цилиндров по высоте в процессе эксплуатации пред-

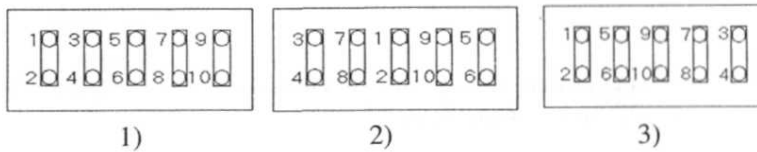


ставлена на схеме

- 1
- 2
- 3

4

44. Затягивание гаек крышек коренных подшипников коленчатого вала при сборке двигателя осуществляется в 2-3 приема по схеме



1

2

3

45. Ремонт, при котором принадлежность составных частей машины (сборочной единицы) не сохраняется, называется

обезличенным

не обезличенным

капитальным

текущим

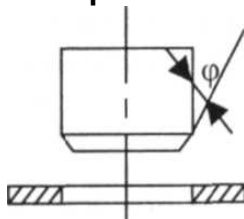
46. Для обнаружения трещины, расположенной вдоль оси вала, с помощью магнитного метода дефектоскопии намагничивание вала нужно осуществить

в соленоиде

пропусканием тока через вал

допускается и то, и другое

47. Наименьшее значение силы запрессовки и наибольшее-распрессовки соот-



ветствует углу  $\varphi$  равному

$10^\circ$

$30^\circ$

$45^\circ$

$90^\circ$

48. Продолжительность заводской обкатки тракторного двигателя после капитального ремонта по типовой технологии обычно составляет

10 мин

2 ч

10 ч

30 ч

49. Износ внутренней поверхности гильзы цилиндра двигателя определяют с помощью

- микрометра
- штангенциркуля
- индикаторного нутромера
- штангенрейсмаса

50. Неплоскостность поверхности головки блока определяют

- индикаторной головкой
- линейкой и щупом
- штангенрейсмасом
- штангенглубиномером

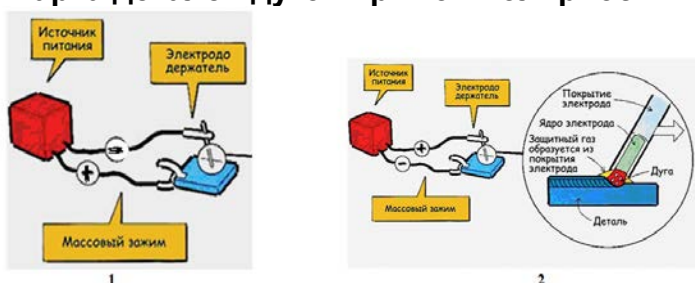
51. При хонинговании гильзы цилиндров двигателя ее внутренняя поверхность будет иметь прямолинейную форму при перебеге брусков {длиной  $l$ } хонинговальной головки, равном

- $2/3l$
- $1/2l$
- $1/3l$
- $1/10l$

52. Основным назначением аргона при аргонно-дуговой сварке алюминиевых деталей является

- разрушение оксидной пленки
- защита расплавленного металла от окисления
- обеспечение расплавленного металла легирующими добавками
- охлаждение детали

53. Сварка деталей дугой прямой полярности показана на схеме



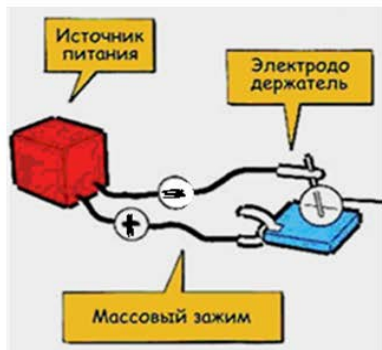
- 1
- 2

54. Вибродуговую наплавку применяют для восстановления деталей, имеющих диаметр

- более 10 мм
- более 40 мм

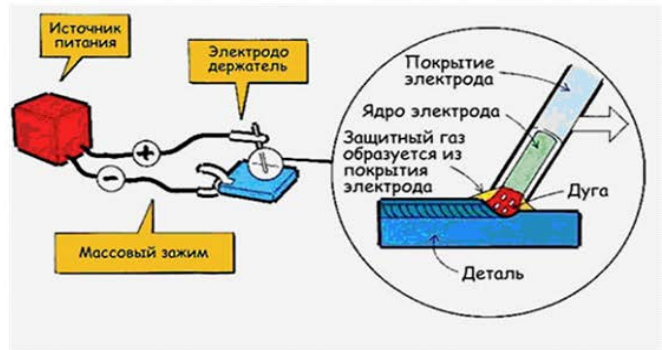
- более 80 мм
- более 100 мм

55. Сварка деталей дугой обратной полярности (например сварка чугунных или тонкостенных деталей) показана на схе-



ме

1



2

- 1
- 2

56. При наплавке изношенных деталей под слоем флюса

- электрод смещают с зенита в сторону вращения детали
- электрод смещают с зенита в сторону, противоположную направлению вращения детали
- электрод устанавливают строго в зените
- качество наплавки не зависит от положения электрода

57. При дуговой сварке металлов температура дуги находится в пределах, °С

- 1 000-1 500
- 3 000-3 500
- 4 500-6 000
- 15 000-20 000

58. Основным назначением флюса при газовой сварке деталей из алюминиевых сплавов является

- защита расплавленного металла от окружающей среды
- разрушение оксидной пленки
- обеспечение расплавленного металла легирующими добавками
- уменьшение скорости охлаждения детали

59. В маркировке электродной проволоки Нп-50 число 50 означает

- диаметр проволоки
- твердость наплавленного слоя
- содержание углерода
- временное сопротивление при растяжении наплавленного металла

60. При электролитическом осаждении хрома в качестве анода используется пластина

- из любого металла
- из хрома с добавлением железа
- из свинца с добавлением сурьмы
- из малоуглеродистой стали

**61. При электролитическом осаждении железа в качестве анода используется**

- восстанавливаемая деталь
- пластина из малоуглеродистой стали
- пластина из свинца с добавлением сурьмы
- пластина из любого металла

**62. Температура пайки деталей должна**

- быть на 25-30 °С выше температуры плавления припоя
- быть на 25-30 °С ниже температуры плавления основного металла
- строго соответствовать температуре плавления припоя
- строго соответствовать температуре плавления основного металла

**63. Для обеспечения стабильного качества ремонта машин коэффициент запаса технологической точности станков, выполняющих точные и финишные операции, должен быть**

- 25%
- 50%
- 75%
- 100%

**64. Запасные части, материалы, комплектующие изделия, предназначенные для использования при ремонте машин, подвергаются контролю**

- операционному
- приемочному
- входному
- инспекционному

**65. Эпоксидная композиция, состоящая из эпоксидной смолы, пластификатора, наполнителя и отвердителя, может храниться**

- 1-2 мин
- 20-25 мин
- 5-6 ч
- длительное время

**66. При разборке двигателя категорически не допускается раскомплектовывать детали соединений:**

- шатун-нижняя крышка шатуна
- блок цилиндров-головка блока

- блок цилиндров-крышки коренных подшипников
- поршень-поршневой палец

**67. При вы прессовке и запрессовке подшипников необходимо пользоваться наставками и оправками, изготовленными из материалов:**

- медь
- бронза
- закаленная сталь
- чугун

**68. Нагар является характерным загрязнением таких деталей как:**

- коленчатый вал
- поршень
- клапан
- распылитель форсунки
- плунжер топливного насоса

**69. При сборке двигателя рекомендуется обязательно контролировать динамометрическим ключом усилие затяжки:**

- крышек шатунов
- крышек коренных подшипников
- корпуса муфты сцепления
- головки блока
- поддона картера

**70. Наиболее предпочтительными методами дефектоскопии при выявлении повреждений в радиаторе, топливном баке являются:**

- гидравлический
- магнитный
- пневматический
- капиллярный

**71. Характерными особенностями конвекционного способа сушки лакокрасочных покрытий (ЛКП) являются следующие:**

- отверждение ЛКП начинается с нижнего слоя, граничащего с металлом
- отверждение ЛКП начинается с верхнего, наружного слоя
- высокая скорость сушки
- недостаточно высокая скорость сушки

**72. Основные особенности сварки алюминиевых деталей:**

- на поверхности жидкого металла образуется оксидная пленка, которую необходимо разрушить или удалить
- при нагреве до 400-450 °С металл теряет прочность
- при обычных скоростях охлаждения (на воздухе) образуются твердые, труднообрабатываемые закалочные структуры
- при переходе из жидкого состояния в твердое образуется пористость

**73. В качестве горючих газов при газовой сварке используются:**

- аргон
- азот
- ацетилен
- пропан-бутановая смесь
- природный газ
- углекислый газ

**74. К хорошо и удовлетворительно свариваемым сталям из числа представленных относятся:**

- 20
- 25Г
- 60С
- 20Х18
- ХВГ

**75. В качестве плазмообразующих газов при плазменной наплавке применяют газы:**

- аргон
- азот
- водород
- ацетилен
- углекислый газ
- кислород

**76. Пайку деталей, работающих при невысоких нагрузках, следует осуществлять припоями на основе:**

- олова
- свинца
- цинка
- меди

**77. Основное назначение флюсов при пайке металлов:**

- легирование припоя для повышения прочности соединения



- легирование основного металла для повышения прочности соединения
- защита поверхности основного металла и расплавленного припоя от окисления
- улучшение условий смачивания поверхностей деталей

**78. Контроль качества продукции по времени его проведения подразделяется на:**

- непрерывный
- выборочный
- периодический
- сплошной входной
- входной
- летучий

**79. Контроль качества продукции по стадиям технологического процесса подразделяется на:**

- 33.333% входной
- -33.333% сплошной
- 33.333% операционный
- -33.333% непрерывный
- 33.333% приемочный
- -33.333% инспекционный

## Критерии оценок

### Критерии оценки:

- оценка «отлично» выставляется студенту, если более 90% тестовых заданий выполнено правильно;
- оценка «хорошо» выставляется студенту, если более 75% тестовых заданий выполнено правильно;
- оценка «удовлетворительно» выставляется студенту, если более 50% тестовых заданий выполнено правильно;
- оценка «неудовлетворительно» выставляется студенту, если правильно выполнено менее 49% тестовых заданий.

Федеральное государственное бюджетное образовательное учреждение

высшего образования

«Белгородский государственный аграрный университет им. В.Я. Горина»

Кафедра технического сервиса в АПК

### **Вопросы для промежуточного зачета**

#### **по МДК.03.01 Система технического обслуживания и ремонта сельскохозяйственных машин и механизмов**

- 1) Какими показателями характеризуются типовые проекты пунктов технического обслуживания машин?
- 2) Каково назначение пункта технического обслуживания машин?
- 3) Указать основные элементы планировки пункта технического обслуживания машин.
- 4) Охарактеризовать назначение и устройство площадки для наружной мойки машин.
- 5) Указать основные элементы навеса для регулировки сельскохозяйственных машин.
- 6) Назовите состав комплектов средств технического обслуживания машинно-тракторного парка.
- 7) Приведите перечень передвижных средств технического обслуживания машин.
- 8) Приведите перечень составных частей агрегатов ТО.
- 9) Основные формы организации трудовой деятельности ремонтно-обслуживающего производства. Суть форм.
- 10) Суть производственного процесса ТО машин.
- 11) Суть технологического процесса ТО машин.
- 12) Дать определения терминов «Операция», «Технологический переход», «Вспомогательный переход».
- 13) Какие факторы влияют на структуру технологических процессов ТО машин?
- 14) Какую информацию отмечают в маршрутных картах, технологических картах и картах эскизов?
- 15) Периодичность ТО при использовании тракторов.
- 16) Единицы определения периодичности ТО тракторов.
- 17) Содержание и технология ежесменного ТО тракторов.
- 18) Какие виды работ входят в операции каждого вида ТО?
- 19) Основные положения выполнения моечно-очистных работ при ТО машин.
- 20) Кто является руководителем работ при плановом ТО машин?

- 21) Указать места выполнения основных видов ТО.
- 22) Какие сведения дает техническая диагностика?
- 23) Как определяется трудоемкость операций ТО для группы машин одной марки?
- 24) Виды ТО тракторов.
- 25) Виды ТО комбайнов.
- 26) Правила ТО несложных сельскохозяйственных машин.
- 27) Виды действий при ЕТО тракторов.
- 28) Виды действий при ЕТО сеялок, культиваторов и плугов.
- 29) Особенности ТО зерноуборочных комбайнов.
- 30) Особенности ТО тракторов в холодное время года.
- 31) Обосновать необходимость выполнения технического обслуживания автомобилей.
- 32) Привести перечень работ ЕТО автомобилей.
- 33) Какие причины влияют на установление периодичности проведения ТО автомобилей.
- 34) Состав работ ТО-2 автомобилей.
- 35) Назвать перечень операций ТО при подготовке автомобилей к эксплуатации в холодное время года.
- 36) С какой целью и с помощью каких средств выполняют текущий ремонт?
- 37) Оборудование для ТО автомобилей.
- 38) Чем обоснована необходимость обкатки новых и капитально отремонтированных машин?
- 39) Назовите основные этапы обкатки тракторов.
- 40) Продолжительность обкатки трактора на холостом ходу.
- 41) В течение какого времени осуществляют обкатку гидравлической навесной системы трактора?
- 42) Требования к работе муфты сцепления и коробки передач при обкатке трактора на холостом ходу.
- 43) Продолжительность обкатки трактора под нагрузкой.
- 44) Какие работы выполняют по завершении эксплуатационной обкатки?
- 45) Особенности обкатки зерноуборочных комбайнов.
- 46) Особенности обкатки сеялок.
- 47) Перечень работ перед эксплуатационной обкаткой автомобилей.
- 48) Продолжительность эксплуатационной обкаткой автомобилей.
- 48) Режимы нагрузки и рекомендованные скорости движения при эксплуатационной обкатке автомобилей.

**по МДК.03.02 Технологические процессы ремонтного производства**

1. Разработка структурной схемы разборки изделия.

2. Определение коэффициентов повторяемости дефектов и сочетаний дефектов изношенных деталей.
3. Обоснование способов восстановления изношенных поверхностей.
4. Обоснование способов восстановления детали.
5. Разработка технологической документации на восстановление детали.
6. Режимы механической обработки восстанавливаемых деталей.
7. Определение нормы времени выполнения операций.
8. Разработка маршрутов восстановления.
9. Определение экономической целесообразности и эффективности восстановления деталей.
10. Разработка технологии устранения дефекта детали.
11. Расчет параметров режимов нанесения покрытий.
12. Составление нормативно-технологической документации.
13. Ремонт типовых сборочных единиц.
14. Автоматическая наплавка под слоем флюса.
15. Вибродуговая наплавка.
16. Наплавка в среде углекислого газа.
17. Плазменная наплавка.
18. Электроконтактная наплавка лентой.
19. Гальванические покрытия.
20. Механическая обработка покрытий.
21. Выбор режима резания при токарной обработке.
22. Выбор режимов резания при шлифовании.
23. Сущность метода наплавки под слоем флюса.
24. Достоинства и недостатки наплавки под флюсом.
25. Оборудование, необходимое для наплавки.
26. Дайте характеристику сварочным флюсам.
27. Каковы режимы наплавки деталей под слоем флюса.
28. Как осуществляют линейную наплавку и наплавку поверхностей по спирали.
29. Каков порядок выполнения наплавочных работ под слоем флюса.
30. Как производится подогрев электролита в ваннах.
31. Назовите основные режимы ванного хромирования.
32. Из каких операций складывается подготовка деталей к электролитическим покрытиям.
33. Основные химические элементы, входящие в электролиты хромирования.
34. Какое оборудование используют для гальванических покрытий.
35. Что такое «декапирование» и в чем его сущность.
36. Каким видам термообработки подвергаются хромированные детали и зачем.
37. Какова последовательность действий при гальваническом наращивании деталей.
38. Причины снижения работоспособности машин в процессе эксплуатации.
39. Понятие о производственном и технологическом процессах.
40. Приемка в ремонт и выдача из ремонта машин.
41. Подготовка машин к ремонту.

- 42.Хранение машин и оборудования, ожидающих ремонта.
- 43.Общие правила разборки.
- 45.Классификация дефектов.
- 46.Назначение балансировки вращающихся деталей и сборочных единиц.
- 47.Основные требования к сборке резьбовых соединений.
- 48.Назначение и сущность обкатки агрегатов и машин.
- 49.Методы ускорения обкатки.
- 50.Назначение окраски.
- 51.Типовые дефекты деталей машин и оборудования.
- 52.Методы восстановления посадок деталей при ремонте машин.
- 53.Методика расчета числа ремонтных размеров.
- 54.Классификация способов восстановления деталей.
- 55.Сущность пластической деформации.
- 56.Классификация способов восстановления деталей пластической деформацией.
- 57.Восстановление геометрической формы деталей методами статического изгиба, ударом (наклепом).
- 58.Повышение механических свойств деталей методами дробеструйной обработки, обработки шариками (роликами),
- 59.Восстановление стальных деталей ручной дуговой сваркой и наплавкой.
- 60.Сварочные материалы для газовой сварки.
- 61.Режимы и технологические приемы газовой сварки.
- 62.Особенности сварки чугуновых деталей
- 63.Особенности сварки деталей из алюминиевых сплавов.
- 64.Дуговая сварка и наплавка под слоем флюса.
- 65.Дуговая сварка в среде защитных газов.
- 66.Вибродуговая сварка.
- 67.Электроконтактная приварка ленты, проволоки, порошков.
- 68.Сущность и особенности применения электрошлаковой, индукционной, сварки и наплавки.
- 69.Дефекты при сварке и наплавке, методы их устранения.
- 70.Дуговой способ напыления. Область применения.
- 71.Газопламенный способ напыления. Область применения.
- 72.Плазменный и детонационный способы напыления. Область применения.

### **Критерии оценки знаний студента промежуточного зачета**

Промежуточным этапом изучения междисциплинарного курса является зачет. Критериями успешной сдачи промежуточного зачета по междисциплинарному курсу являются:

- усвоение теоретического материала;
- выполнение и защита всех заданий лабораторного практикума;
- активное участие в практических занятиях;
- выполнение всех заданий в рамках самостоятельной работы студента.

– успешное выполнение тестовых заданий.

Проведение зачета как формы проверки знаний студентов предполагает соблюдение ряда условий, обеспечивающих педагогическую эффективность оценочной процедуры. Важнейшие среди них:

– степень изучения разделов учебной программы и понимание взаимосвязей между ними;

– глубина понимания существа обсуждаемых проблем, а также актуальности и практической значимости изучаемого профессионального модуля;

– логически корректное, непротиворечивое, последовательное и аргументированное построение ответа студентами;

– уровень самостоятельного мышления с элементами творческого подхода к изложению материала.

Оценка «зачтено» выставляется студенту, который:

– показывает знание программного материала и структуры профессионального модуля, а также основного содержания и его элементов, придающих лекционному курсу инновационное содержание по сравнению с учебной литературой;

– обладает достаточными знаниями для решения типовых задач, умеет выполнять предусмотренные программой задания;

– знает важнейшие работы из списка основной рекомендованной литературы и знаком с дополнительно рекомендованной литературой;

– владеет методологией изучения междисциплинарного курса, умеет применять теоретические знания при решении задач, обосновывая свои действия.

Оценка «не зачтено» выставляется студенту, который:

– показал пробелы в знаниях основного учебного материала, не может дать четкого понимания основных положений, категорий и показателей профессионального модуля;

– не умеет решать задачи и не может разобраться в конкретной ситуации.

– не знает, либо имеет отрывочное представление об учебном материале;

– не умеет выполнять предусмотренные программой типовые задачи.

Предлагается проводить зачет в тестовой форме. Для проведения зачета отводится 30 минут. В течение этого времени необходимо ответить на все вопросы теста.

В компьютерных классах используется тестовая программа, которая из общего числа вопросов, вынесенных на зачет, случайным отбором формирует индивидуальный билет, состоящий из тестов. В каждом тесте указано несколько вариантов ответов, из которых необходимо выбрать один или несколько правильных, либо произвести упорядочивание ответов, либо определить соответствие между элементами двух множеств. Если испытуемый не уложился в отведенное время, часть вопросов осталось без ответа, то они расцениваются программой как решенные неправильно.

Федеральное государственное бюджетное образовательное учреждение  
высшего образования

«Белгородский государственный аграрный университет им. В.Я. Горина»

Кафедра технического сервиса в АПК

## **Экзаменационные билеты для комплексного экзамена**

**по междисциплинарным курсам профессионального модуля  
ПМ.03 Техническое обслуживание и диагностирование неисправностей сельскохозяй-  
ственных машин и механизмов; ремонт отдельных деталей и узлов**

Министерство сельского хозяйства Российской Федерации  
Федеральное государственное бюджетное образовательное учреждение высшего образования  
«Белгородский государственный аграрный университет имени В.Я. Горина»  
(ФГБОУ ВО Белгородский ГАУ)  
Факультет СПО                      Специальность 35.02.07  
Кафедра технического сервиса в АПК

### **ЭКЗАМЕНАЦИОННЫЙ БИЛЕТ № 1**

#### **Комплексный экзамен по**

МДК03.01 «Система технического обслуживания и ремонта сельскохозяйственных  
машин и механизмов»;

МДК03.02 «Технологические процессы ремонтного производства»      4 курс

1. Оборудование, приборы, инструменты и материалы, применяемые при техни-  
ческом обслуживании двигателя.
2. Технология ремонтного производства и ее отличие от технологии  
производства изготовления деталей.

Зав. кафедрой

Экзаменаторы

Министерство сельского хозяйства Российской Федерации  
Федеральное государственное бюджетное образовательное учреждение высшего образования  
«Белгородский государственный аграрный университет имени В.Я. Горина»  
(ФГБОУ ВО Белгородский ГАУ)  
Факультет СПО                      Специальность 35.02.07  
Кафедра технического сервиса в АПК

## **ЭКЗАМЕНАЦИОННЫЙ БИЛЕТ № 2**

### **Комплексный экзамен по**

МДК03.01 «Система технического обслуживания и ремонта сельскохозяйственных машин и механизмов»;

МДК03.02 «Технологические процессы ремонтного производства»                      4 курс

1. Нормальные, допустимые и предельные состояния трансмиссии
2. Сущность процесса электролитического наращивания металла.

Зав. кафедрой

Экзаменаторы



Министерство сельского хозяйства Российской Федерации  
Федеральное государственное бюджетное образовательное учреждение высшего образования  
«Белгородский государственный аграрный университет имени В.Я. Горина»  
(ФГБОУ ВО Белгородский ГАУ)  
Факультет СПО                      Специальность 35.02.07  
Кафедра технического сервиса в АПК

### ЭКЗАМЕНАЦИОННЫЙ БИЛЕТ № 3

#### Комплексный экзамен по

МДК03.01 «Система технического обслуживания и ремонта сельскохозяйственных машин и механизмов»;

МДК03.02 «Технологические процессы ремонтного производства»      4 курс

1. Техническое обслуживание гидросистемы управления поворотом колесного трактора.
2. Дефектация деталей. Методы дефектоскопии.

Зав. кафедрой

Экзаменаторы

Министерство сельского хозяйства Российской Федерации  
Федеральное государственное бюджетное образовательное учреждение высшего образования  
«Белгородский государственный аграрный университет имени В.Я. Горина»  
(ФГБОУ ВО Белгородский ГАУ)  
Факультет СПО                      Специальность 35.02.07  
Кафедра технического сервиса в АПК

### ЭКЗАМЕНАЦИОННЫЙ БИЛЕТ № 4

#### Комплексный экзамен по

МДК03.01 «Система технического обслуживания и ремонта сельскохозяйственных машин и механизмов»;

МДК03.02 «Технологические процессы ремонтного производства»      4 курс

1. Проверка генераторов и реле-регуляторов.
2. Технологическая схема очистки машин и агрегатов. Классификация способов очистки.

Зав. кафедрой

Экзаменаторы:

Министерство сельского хозяйства Российской Федерации  
Федеральное государственное бюджетное образовательное учреждение высшего образования  
«Белгородский государственный аграрный университет имени В.Я. Горина»  
(ФГБОУ ВО Белгородский ГАУ)  
Факультет СПО                      Специальность 35.02.07  
Кафедра технического сервиса в АПК

### **ЭКЗАМЕНАЦИОННЫЙ БИЛЕТ № 5**

#### **Комплексный экзамен по**

МДК03.01 «Система технического обслуживания и ремонта сельскохозяйственных машин и механизмов»;

МДК03.02 «Технологические процессы ремонтного производства»                      4 курс

1. Техническое обслуживание сельскохозяйственных машин.
2. Технология ремонтного производства. Основные понятия.

Зав. кафедрой

Экзаменаторы

Министерство сельского хозяйства Российской Федерации  
Федеральное государственное бюджетное образовательное учреждение высшего образования  
«Белгородский государственный аграрный университет имени В.Я. Горина»  
(ФГБОУ ВО Белгородский ГАУ)  
Факультет СПО                      Специальность 35.02.07  
Кафедра технического сервиса в АПК  
**ЭКЗАМЕНАЦИОННЫЙ БИЛЕТ № 6**

#### **Комплексный экзамен по**

МДК03.01 «Система технического обслуживания и ремонта сельскохозяйственных машин и механизмов»;

МДК03.02 «Технологические процессы ремонтного производства»                      4 курс

1. Субъективные методы диагностирования.
2. Комплектование деталей, ее сущность и задачи. Технические требования.

Зав. кафедрой

Экзаменаторы

Министерство сельского хозяйства Российской Федерации  
Федеральное государственное бюджетное образовательное учреждение высшего образования  
«Белгородский государственный аграрный университет имени В.Я. Горина»  
(ФГБОУ ВО Белгородский ГАУ)  
Факультет СПО    Специальность 35.02.07  
Кафедра технического сервиса в АПК

### **ЭКЗАМЕНАЦИОННЫЙ БИЛЕТ № 7**

#### **Комплексный экзамен по**

МДК03.01 «Система технического обслуживания и ремонта сельскохозяйственных машин и механизмов»;

МДК03.02 «Технологические процессы ремонтного производства»    4 курс

1. Определение мощностных и топливных показателей дизелей.
2. Наплавка в среде защитных газов.

Зав. кафедрой

Экзаменаторы

Министерство сельского хозяйства Российской Федерации  
Федеральное государственное бюджетное образовательное учреждение высшего образования  
«Белгородский государственный аграрный университет имени В.Я. Горина»  
(ФГБОУ ВО Белгородский ГАУ)  
Факультет СПО    Специальность 35.02.07  
Кафедра технического сервиса в АПК  
**ЭКЗАМЕНАЦИОННЫЙ БИЛЕТ № 8**

#### **Комплексный экзамен по**

МДК03.01 «Система технического обслуживания и ремонта сельскохозяйственных машин и механизмов»;

МДК03.02 «Технологические процессы ремонтного производства»    4 курс

1. Проверка и регулировка механизмов управления поворотом.
2. Наплавкам под слоем флюса

Зав. кафедрой

Экзаменаторы

Министерство сельского хозяйства Российской Федерации  
Федеральное государственное бюджетное образовательное учреждение высшего образования  
«Белгородский государственный аграрный университет имени В.Я. Горина»  
(ФГБОУ ВО Белгородский ГАУ)  
Факультет СПО                      Специальность 35.02.07  
Кафедра технического сервиса в АПК

## **ЭКЗАМЕНАЦИОННЫЙ БИЛЕТ № 9**

### **Комплексный экзамен по**

МДК03.01 «Система технического обслуживания и ремонта сельскохозяйственных машин и механизмов»;

МДК03.02 «Технологические процессы ремонтного производства»                      4 курс

1. Проверка и регулировка гидравлических систем тракторов.
2. Технология вибродугового способа наплавки.

Зав. кафедрой

Экзаменаторы

Министерство сельского хозяйства Российской Федерации  
Федеральное государственное бюджетное образовательное учреждение высшего образования  
«Белгородский государственный аграрный университет имени В.Я. Горина»  
(ФГБОУ ВО Белгородский ГАУ)  
Факультет СПО                      Специальность 35.02.07  
Кафедра технического сервиса в АПК

## **ЭКЗАМЕНАЦИОННЫЙ БИЛЕТ № 10**

### **Комплексный экзамен по**

МДК03.01 «Система технического обслуживания и ремонта сельскохозяйственных машин и механизмов»;

МДК03.02 «Технологические процессы ремонтного производства»                      4 курс

1. Проверка уровня и плотности электролита, степени разряженности аккумуляторной батареи.
2. Особенности и способы сварки деталей из чугуна.

Зав. кафедрой

Экзаменаторы

Министерство сельского хозяйства Российской Федерации  
Федеральное государственное бюджетное образовательное учреждение высшего образования  
«Белгородский государственный аграрный университет имени В.Я. Горина»  
(ФГБОУ ВО Белгородский ГАУ)  
Факультет СПО                      Специальность 35.02.07  
Кафедра технического сервиса в АПК

## **ЭКЗАМЕНАЦИОННЫЙ БИЛЕТ № 11**

### **Комплексный экзамен по**

МДК03.01 «Система технического обслуживания и ремонта сельскохозяйственных машин и механизмов»;

МДК03.02 «Технологические процессы ремонтного производства»                      4 курс

1. Поступление новой техники и ее сборка.
2. Технология пайки. Область применения.

Зав. кафедрой

Экзаменаторы

Министерство сельского хозяйства Российской Федерации  
Федеральное государственное бюджетное образовательное учреждение высшего образования  
«Белгородский государственный аграрный университет имени В.Я. Горина»  
(ФГБОУ ВО Белгородский ГАУ)  
Факультет СПО                      Специальность 35.02.07  
Кафедра технического сервиса в АПК

## **ЭКЗАМЕНАЦИОННЫЙ БИЛЕТ № 12**

### **Комплексный экзамен по**

МДК03.01 «Система технического обслуживания и ремонта сельскохозяйственных машин и механизмов»;

МДК03.02 «Технологические процессы ремонтного производства»                      4 курс

1. Постановка тракторов и сельскохозяйственных машин на хранение
2. Технология нанесения гальванопокрытий.

Зав. кафедрой

Экзаменаторы.

Министерство сельского хозяйства Российской Федерации  
Федеральное государственное бюджетное образовательное учреждение высшего образования  
**«Белгородский государственный аграрный университет имени В.Я. Горина»**  
**(ФГБОУ ВО Белгородский ГАУ)**  
Факультет СПО    Специальность 35.02.07  
Кафедра технического сервиса в АПК

## **ЭКЗАМЕНАЦИОННЫЙ БИЛЕТ № 13**

### **Комплексный экзамен по**

МДК03.01 «Система технического обслуживания и ремонта сельскохозяйственных машин и механизмов»;

МДК03.02 «Технологические процессы ремонтного производства»      4 курс

1. Хранение пневматических шин.
2. Типовые технологии применения полимерных материалов при устранении дефектов.

Зав. кафедрой

Экзаменаторы

Министерство сельского хозяйства Российской Федерации  
Федеральное государственное бюджетное образовательное учреждение высшего образования  
**«Белгородский государственный аграрный университет имени В.Я. Горина»**  
**(ФГБОУ ВО Белгородский ГАУ)**  
Факультет СПО    Специальность 35.02.07  
Кафедра технического сервиса в АПК

## **ЭКЗАМЕНАЦИОННЫЙ БИЛЕТ № 14**

### **Комплексный экзамен по**

МДК03.01 «Система технического обслуживания и ремонта сельскохозяйственных машин и механизмов»;

МДК03.02 «Технологические процессы ремонтного производства»      4 курс

1. . Определение количества технических обслуживаний и ремонтов и распределение объемов работ между звеньями ремонтной сети.
2. Сущность и схема технологического процесса электролитического наращивания металла.

Зав. кафедрой

Экзаменаторы

Министерство сельского хозяйства Российской Федерации  
Федеральное государственное бюджетное образовательное учреждение высшего образования  
«Белгородский государственный аграрный университет имени В.Я. Горина»  
(ФГБОУ ВО Белгородский ГАУ)  
Факультет СПО Специальность 35.02.07  
Кафедра технического сервиса в АПК

### **ЭКЗАМЕНАЦИОННЫЙ БИЛЕТ № 15**

#### **Комплексный экзамен по**

МДК03.01 «Система технического обслуживания и ремонта сельскохозяйственных машин и механизмов»;

МДК03.02 «Технологические процессы ремонтного производства» 4 курс

1. Обеспечение машин топливом и смазочными материалами
2. Общие правила разборки машин. Обезличенный и необезличенный ремонт.

Зав. кафедрой

Экзаменаторы

Министерство сельского хозяйства Российской Федерации  
Федеральное государственное бюджетное образовательное учреждение высшего образования  
«Белгородский государственный аграрный университет имени В.Я. Горина»  
(ФГБОУ ВО Белгородский ГАУ)  
Факультет СПО Специальность 35.02.07  
Кафедра технического сервиса в АПК

### **ЭКЗАМЕНАЦИОННЫЙ БИЛЕТ № 16**

#### **Комплексный экзамен по**

МДК03.01 «Система технического обслуживания и ремонта сельскохозяйственных машин и механизмов»;

МДК03.02 «Технологические процессы ремонтного производства» 4 курс

1. Основные операции и понятие о технологии технического обслуживания машин
2. Значения и задачи очистки в ремонте. Способы очистки поверхностей от различных загрязнений.

Зав. кафедрой

Экзаменаторы

Министерство сельского хозяйства Российской Федерации  
Федеральное государственное бюджетное образовательное учреждение высшего образования  
«Белгородский государственный аграрный университет имени В.Я. Горина»  
(ФГБОУ ВО Белгородский ГАУ)  
Факультет СПО                      Специальность 35.02.07  
Кафедра технического сервиса в АПК

### **ЭКЗАМЕНАЦИОННЫЙ БИЛЕТ № 17**

#### **Комплексный экзамен по**

МДК03.01 «Система технического обслуживания и ремонта сельскохозяйственных машин и механизмов»;

МДК03.02 «Технологические процессы ремонтного производства»     4 курс

1. Оборудование, приборы, инструменты и материалы, применяемые при техническом обслуживании трансмиссии.
2. Технология восстановления деталей пластическим деформированием.

Зав. кафедрой

Экзаменаторы

Министерство сельского хозяйства Российской Федерации  
Федеральное государственное бюджетное образовательное учреждение высшего образования  
«Белгородский государственный аграрный университет имени В.Я. Горина»  
(ФГБОУ ВО Белгородский ГАУ)  
Факультет СПО                      Специальность 35.02.07  
Кафедра технического сервиса в АПК

### **ЭКЗАМЕНАЦИОННЫЙ БИЛЕТ № 18**

#### **Комплексный экзамен по**

МДК03.01 «Система технического обслуживания и ремонта сельскохозяйственных машин и механизмов»;

МДК03.02 «Технологические процессы ремонтного производства»     4 курс

1. Техническое обслуживание гидросистемы управления поворотом колесного трактора
2. Характеристика и закономерности изнашивания. Факторы, влияющие на интенсивность изнашивания.

Зав. кафедрой

Экзаменаторы



Министерство сельского хозяйства Российской Федерации  
Федеральное государственное бюджетное образовательное учреждение высшего образования  
«Белгородский государственный аграрный университет имени В.Я. Горина»  
(ФГБОУ ВО Белгородский ГАУ)  
Факультет СПО                      Специальность 35.02.07  
Кафедра технического сервиса в АПК

## **ЭКЗАМЕНАЦИОННЫЙ БИЛЕТ № 19**

### **Комплексный экзамен по**

МДК03.01 «Система технического обслуживания и ремонта сельскохозяйственных машин и механизмов»;

МДК03.02 «Технологические процессы ремонтного производства»                      4 курс

1. Проверка и обслуживание приборов системы зажигания
2. Статическая балансировка деталей и сборочных единиц.

Зав. кафедрой

Экзаменаторы

Министерство сельского хозяйства Российской Федерации  
Федеральное государственное бюджетное образовательное учреждение высшего образования  
«Белгородский государственный аграрный университет имени В.Я. Горина»  
(ФГБОУ ВО Белгородский ГАУ)  
Факультет СПО                      Специальность 35.02.07  
Кафедра технического сервиса в АПК

## **ЭКЗАМЕНАЦИОННЫЙ БИЛЕТ № 20**

### **Комплексный экзамен по**

МДК03.01 «Система технического обслуживания и ремонта сельскохозяйственных машин и механизмов»;

МДК03.02 «Технологические процессы ремонтного производства»                      4 курс

1. Организация диагностирования.
2. Технология окраски машин. Окрасочные материалы и оборудование.

Зав. кафедрой

Экзаменаторы

Министерство сельского хозяйства Российской Федерации  
Федеральное государственное бюджетное образовательное учреждение высшего образования  
«Белгородский государственный аграрный университет имени В.Я. Горина»  
(ФГБОУ ВО Белгородский ГАУ)  
Факультет СПО                      Специальность 35.02.07  
Кафедра технического сервиса в АПК

## **ЭКЗАМЕНАЦИОННЫЙ БИЛЕТ № 21**

### **Комплексный экзамен по**

МДК03.01 «Система технического обслуживания и ремонта сельскохозяйственных машин и механизмов»;

МДК03.02 «Технологические процессы ремонтного производства»      4 курс

1. Алгоритм диагностирования
2. Технологический процесс динамической балансировки деталей и сборочных единиц.

Зав. кафедрой

Экзаменаторы

Министерство сельского хозяйства Российской Федерации  
Федеральное государственное бюджетное образовательное учреждение высшего образования  
«Белгородский государственный аграрный университет имени В.Я. Горина»  
(ФГБОУ ВО Белгородский ГАУ)  
Факультет СПО                      Специальность 35.02.07  
Кафедра технического сервиса в АПК

## **ЭКЗАМЕНАЦИОННЫЙ БИЛЕТ № 22**

### **Комплексный экзамен по**

МДК03.01 «Система технического обслуживания и ремонта сельскохозяйственных машин и механизмов»;

МДК03.02 «Технологические процессы ремонтного производства»      4 курс

1. Проверка и регулировка пневматических систем тракторов.
2. Виды баз. Правила выбора баз при проведении ремонта

Зав. кафедрой

Экзаменаторы

Министерство сельского хозяйства Российской Федерации  
Федеральное государственное бюджетное образовательное учреждение высшего образования  
«Белгородский государственный аграрный университет имени В.Я. Горина»  
(ФГБОУ ВО Белгородский ГАУ)  
Факультет СПО                      Специальность 35.02.07  
Кафедра технического сервиса в АПК

## **ЭКЗАМЕНАЦИОННЫЙ БИЛЕТ №23**

### **Комплексный экзамен по**

МДК03.01 «Система технического обслуживания и ремонта сельскохозяйственных машин и механизмов»;

МДК03.02 «Технологические процессы ремонтного производства»      4 курс

1. Проверка состояния электропроводки, системы освещения и сигнализации, натяжения ремня генератора.
2. Дефекты рабочих органов сельскохозяйственных машин и орудий.

Зав. кафедрой

Экзаменаторы

Министерство сельского хозяйства Российской Федерации  
Федеральное государственное бюджетное образовательное учреждение высшего образования  
«Белгородский государственный аграрный университет имени В.Я. Горина»  
(ФГБОУ ВО Белгородский ГАУ)  
Факультет СПО                      Специальность 35.02.07  
Кафедра технического сервиса в АПК

## **ЭКЗАМЕНАЦИОННЫЙ БИЛЕТ № 24**

### **Комплексный экзамен по**

МДК03.01 «Система технического обслуживания и ремонта сельскохозяйственных машин и механизмов»;

МДК03.02 «Технологические процессы ремонтного производства»      4 курс

1. Оборудование для подготовки к хранению и снятия машин с хранения.
2. Технология электроконтактной приварки ленты и проволоки. Материалы и оборудование.

Зав. кафедрой

Экзаменаторы

Министерство сельского хозяйства Российской Федерации  
Федеральное государственное бюджетное образовательное учреждение высшего образования  
«Белгородский государственный аграрный университет имени В.Я. Горина»  
(ФГБОУ ВО Белгородский ГАУ)  
Факультет СПО                      Специальность 35.02.07  
Кафедра технического сервиса в АПК

## ЭКЗАМЕНАЦИОННЫЙ БИЛЕТ № 25

### Комплексный экзамен по

МДК03.01 «Система технического обслуживания и ремонта сельскохозяйственных машин и механизмов»;

МДК03.02 «Технологические процессы ремонтного производства»      4 курс

1. Определение трудоемкости технического обслуживания тракторов, комбайнов и сельскохозяйственных машин.
2. Напыление. Сущность процесса. Краткая характеристика способов и область применения.

Зав. кафедрой

Экзаменаторы

Министерство сельского хозяйства Российской Федерации  
Федеральное государственное бюджетное образовательное учреждение высшего образования  
«Белгородский государственный аграрный университет имени В.Я. Горина»  
(ФГБОУ ВО Белгородский ГАУ)  
Факультет СПО                      Специальность 35.02.07  
Кафедра технического сервиса в АПК

## ЭКЗАМЕНАЦИОННЫЙ БИЛЕТ № 26

### Комплексный экзамен по

МДК03.01 «Система технического обслуживания и ремонта сельскохозяйственных машин и механизмов»;

МДК03.02 «Технологические процессы ремонтного производства»      4 курс

1. Техническое обслуживание гидросистемы навесного устройства.
2. Испытания отремонтированных машин. Назначение, режимы, контролируемые параметры, оборудование.

Зав. кафедрой

Экзаменаторы

Министерство сельского хозяйства Российской Федерации  
Федеральное государственное бюджетное образовательное учреждение высшего образования  
«Белгородский государственный аграрный университет имени В.Я. Горина»  
(ФГБОУ ВО Белгородский ГАУ)  
Факультет СПО                      Специальность 35.02.07  
Кафедра технического сервиса в АПК

## **ЭКЗАМЕНАЦИОННЫЙ БИЛЕТ № 27**

### **Комплексный экзамен по**

МДК03.01 «Система технического обслуживания и ремонта сельскохозяйственных машин и механизмов»;

МДК03.02 «Технологические процессы ремонтного производства»      4 курс

1. Диагностирование по структурным параметрам.
2. Технология применения полимерных материалов при устранении дефектов.

Зав. кафедрой

Экзаменаторы

Министерство сельского хозяйства Российской Федерации  
Федеральное государственное бюджетное образовательное учреждение высшего образования  
«Белгородский государственный аграрный университет имени В.Я. Горина»  
(ФГБОУ ВО Белгородский ГАУ)  
Факультет СПО                      Специальность 35.02.07  
Кафедра технического сервиса в АПК

## **ЭКЗАМЕНАЦИОННЫЙ БИЛЕТ № 28**

### **Комплексный экзамен по**

МДК03.01 «Система технического обслуживания и ремонта сельскохозяйственных машин и механизмов»;

МДК03.02 «Технологические процессы ремонтного производства»      4 курс

1. Определение количества газов, прорывающихся в картер двигателя.
2. Особенности технологии устранения дефектов деталей трансмиссии и ходовой части машин.

Зав. кафедрой      Экзаменаторы

Количественная оценка на экзамене определяется на основании следующих критериев:

— оценку «отлично» заслуживает студент, показавший всестороннее систематическое и глубокое знание учебно-программного материала, умение свободно выполнять задания, предусмотренные программой, усвоивший основную и знакомый с дополнительной литературой, рекомендованной программой; как правило, оценка «отлично» выставляется студентам, усвоившим взаимосвязь основных понятий междисциплинарного курса и их значение для приобретаемой профессии, проявившим творческие способности в понимании, изложении и использовании учебно-программного материала;

— оценку «хорошо» заслуживает студент, обнаруживший полное знание учебно-программного материала, успешно выполняющий предусмотренные в программе задания, усвоивший основную литературу, рекомендованную в программе; как правило, оценка «хорошо» выставляется студентам, показавшим систематический характер знаний по МДК и способным к их самостоятельному пополнению и обновлению в ходе дальнейшей учебной работы и профессиональной деятельности;

— оценку «удовлетворительно» заслуживает студент, обнаруживший знания основного учебно-программного материала в объеме, необходимом для дальнейшей учебы и предстоящей работы по профессии, справляющийся с выполнением заданий, предусмотренных программой, знакомый с основной литературой, рекомендованной программой; как правило, оценка «удовлетворительно» выставляется студентам, допустившим погрешности в ответе на экзамене, но обладающим необходимыми знаниями для их устранения под руководством преподавателя;

— оценка «неудовлетворительно» выставляется студенту, обнаружившему проблемы в знаниях основного учебно-программного материала, допустившему принципиальные ошибки в выполнении предусмотренных программой заданий; как правило, оценка «неудовлетворительно» ставится студентам, которые не могут продолжать обучение или приступить к профессиональной деятельности по окончании учебного заведения без дополнительных занятий по соответствующему междисциплинарному курсу.

Федеральное государственное бюджетное образовательное учреждение

высшего образования

«Белгородский государственный аграрный университет им. В.Я. Горина»

Кафедра технического сервиса в АПК

**Задания для демонстрационного (квалификационного) экзамена  
по профессиональному модулю  
ПМ.03 Техническое обслуживание и диагностирование неисправностей  
сельскохозяйственных машин и механизмов; ремонт отдельных деталей  
и узлов**

***Модуль 1 «Техническое обслуживание и устранение неисправностей системы  
питания двигателя Д-240 трактора МТЗ-80/82»***

*Модуль может включать в себя:*

- ежесменное техническое обслуживание трактора МТЗ-80/82/82.1*
- устранение неисправностей в системе питания топливом низкого давления;*
- проверку и регулировку угла опережения подачи топлива топливным насосом высокого давления;*
- проверку форсунок на работоспособность и устранение обнаруженных недостатков в их работе.*

*Время на выполнение модуля 3 часа.*

*Оборудование инструменты и материалы:*

- 1. Трактор МТЗ-80/82/82.1*
- 2. Прибор для испытания и регулировки форсунок КИ-28180 (или его аналог)*
- 3. Рабочий стол для снятых деталей крепежа, инструментов*
- 4. Верстак с тисками для разборочно-сборочных работ*
- 5. Набор рожковых гаечных ключей до 32 мм*
- 6. Набор инструментов с удлинителями и трещоткой до 32 мм*
- 7. Ключ динамометрический с моментом затяжки до 240 Н\*м*
- 8. Поддон для снятых деталей*
- 9. Ванна с дизельным топливом для промывки деталей распылителя форсунки*
- 10. Поддон для крепежа*
- 11. Моментоскоп для определения начала впрыска топлива*
- 12. Форсунка типа ФД-22*
- 13. Медные уплотнительные кольца с внутренним диаметром 14 мм*
- 14. Медные уплотнительные кольца с внутренним диаметром 10 мм*
- 15. Фильтры очистки топлива,*
- 16. Поддон под трактор для сбора стекающего диз. топлива*

17. Канистра с чистым диз. топливом
18. Лампа осветительная
19. Контейнер для использованной ветоши и других отходов
20. Ветошь
21. Техническая документация

*Методические указания:*

1. Аккуратно подготовиться к выполнению задания:
  - проверить и привести в порядок свою спец.одежду и спец.обувь;
  - аккуратно разложить на рабочем столе необходимое оборудование и инструменты;
  - внимательно изучить техническую документацию и приступить к выполнению задания.

## **Модуль 2 «Техническое обслуживание ГРМ дизельного двигателя трактора»**

*Модуль может включать в себя:*

- ежесменное техническое обслуживание трактора
- проверку и регулировку тепловых зазоров в ГРМ двигателя

*Время на выполнение модуля 3 часа.*

*Оборудование инструменты и материалы:*

1. Трактор
2. Рабочий стол для снятых деталей крепежа, инструментов
3. Набор рожковых гаечных ключей до 32 мм
4. Набор инструментов с удлинителями и трещоткой до 32 мм
5. Ключ динамометрический с моментом затяжки до 210 Н\*м
6. Лампа осветительная
7. Поддон для снятых деталей
8. Канистра с чистым диз.топливом
9. Контейнер для использованной ветоши и других отходов
10. Ветошь
11. Техническая документация

*Методические указания:*

2. Аккуратно подготовиться к выполнению задания:
  - проверить и привести в порядок свою спец.одежду и спец.обувь;
  - аккуратно разложить на рабочем столе необходимое оборудование и инструменты;
  - внимательно изучить техническую документацию и приступить к выполнению задания.



### ***Формы контроля при проведении демонстрационного экзамена по профессиональному модулю ПМ 03***

Аттестация обучающихся проводится в форме оценивания изученных компетенций по профессиональному модулю ПМ 03 с последующей записью в зачетной книжке «Профессиональный модуль ПМ03 «ОСВОЕН», если студент подтвердил свои умения и навыки по изученным компетенциям.

«Профессиональный модуль ПМ03 «ОСВОЕН» ставится в зачетную книжку в том случае, если обучающийся:

- владеет знаниями, выделенными в качестве требований к знаниям обучающихся в области изучаемого профессионального модуля;
- демонстрирует глубину понимания учебного материала с логическим и аргументированным его изложением;
- владеет основным понятийно-категориальным аппаратом по профессиональному модулю;
- демонстрирует практические умения и навыки в области исследовательской деятельности.

Отметка «Профессиональный модуль ПМ03 «НЕ ОСВОЕН» ставится в том случае, если обучающийся:

- демонстрирует знания по изучаемому профессиональному модулю, но отсутствует глубокое понимание сущности учебного материала;
- допускает ошибки в изложении фактических данных по существу материала, представляется неполный их объем;
- демонстрирует недостаточную системность знаний;
- проявляет слабое знание понятийно-категориального аппарата по модулю;
- проявляет непрочность практических умений и навыков в области исследовательской деятельности.

## Вопросы для проведения квалификационного экзамена по ПМ 03

Министерство сельского хозяйства Российской Федерации  
Федеральное государственное бюджетное образовательное учреждение  
высшего образования  
«Белгородский государственный аграрный университет имени В.Я. Горина»  
(ФГБОУ ВО Белгородский ГАУ)

Факультет СПО

Кафедра технического сервиса в АПК

### Квалификационный экзамен по ПМ 03

«Техническое обслуживание и диагностирование неисправностей сельскохозяйственных машин и механизмов; ремонт отдельных деталей и узлов»

(МДК03.02 «Технологические процессы ремонтного производства») 4 курс

#### БИЛЕТ № 1

1. проверка и регулировка тепловых зазоров в ГРМ двигателя.
2. ежесменное техническое обслуживание трактора

Педагогический работник \_\_\_\_\_ Е.С. Батырев  
(подпись)

Заведующий кафедрой \_\_\_\_\_ А.В. Бондарев  
(подпись)

Министерство сельского хозяйства Российской Федерации  
Федеральное государственное бюджетное образовательное учреждение  
высшего образования  
«Белгородский государственный аграрный университет имени В.Я. Горина»  
(ФГБОУ ВО Белгородский ГАУ)

Факультет СПО

Кафедра технического сервиса в АПК

**Квалификационный экзамен по ПМ 03**

«Техническое обслуживание и диагностирование неисправностей сельскохозяйственных машин и механизмов; ремонт отдельных деталей и узлов»

(МДК03.02 «Технологические процессы ремонтного производства») 4 курс

**БИЛЕТ № 2**

1. Устранение неисправностей в системе питания топливом низкого давления;
2. Проверку и регулировку угла опережения подачи топлива топливным насосом высокого давления;
3. Проверку форсунок на работоспособность и устранение обнаруженных недостатков в их работе..

Педагогический работник \_\_\_\_\_ Е.С. Батырев  
(подпись)

Заведующий кафедрой \_\_\_\_\_ А.В. Бондарев  
(подпись)

**Критерии оценки:**

- оценка «освоен» выставляется студенту, если он:

- 1) показал способность мыслить логически;
- 2) ясно и последовательно представил анализ в убедительной и обоснованной форме;
- 3) использовал имеющиеся в его распоряжении данные, чтобы разработать подробный и обоснованный план действий или провести тщательный анализ ситуации;
- 4) уложился в указанные временные рамки.

- оценка «неосвоен» выставляется, если студент не выполнил 2 и более вышеперечисленных условий

Федеральное государственное бюджетное образовательное учреждение

высшего образования

«Белгородский государственный аграрный университет им. В.Я. Горина»

Кафедра технического сервиса в АПК

### **Перечень производственных задач для экзамена квалификационного**

по междисциплинарным курсам профессионального модуля **ПМ.03 Техническое обслуживание и диагностирование неисправностей сельскохозяйственных машин и механизмов; ремонт отдельных деталей и узлов**

#### **МДК.03.01 Система технического обслуживания и ремонта сельскохозяйственных машин и механизмов**

1. Как проверить и отрегулировать пусковое устройство?
2. Как проверить состояние системы топливоподачи низкого давления?
3. Как определить загрязненность и промыть фильтр грубой очистки топлива?
4. Как проверить состояние и устранить неисправности перепускного клапана, топливоподкачивающего насоса и фильтра тонкой очистки топлива?
5. Как проверить и отрегулировать форсунки в полевых условиях?
6. Как устранить неисправность форсунки в ремонтной мастерской?
7. Как проверить состояние плунжерных пар и нагнетательных клапанов топливного насоса в полевых условиях?
8. Как проверить и отрегулировать угол начала подачи топлива насосом на двигателе?
9. Как проверить герметичность надпоршневого пространства цилиндров?
10. Как определить состояние деталей цилиндропоршневой группы двигателя?
11. Как обнаружить и устранить неплотность прилегания клапанов?
12. Как проверить и отрегулировать зазоры в газораспределительном и декомпрессионном механизмах?
13. Как обнаружить и устранить нарушение плотности прилегания головки цилиндров к блоку?
14. Как проверить состояние и устранить неисправность воздухоочистителя?
15. Как проверить состояние и устранить неисправность турбокомпрессора?
16. Как проверить и отрегулировать частоту вращения коленчатого вала двигателя?
17. Как проверить герметичность системы охлаждения?
18. Как проверить и отрегулировать натяжение ремня вентилятора (водяного насоса)?

19. Как проверить работу термостата системы охлаждения?
20. Как определить состояние и устранить неисправности водяного насоса?
21. Как удалить накипь из системы охлаждения?
22. Как измерить давление масла в главной магистрали двигателя и проверить состояние указателя давления масла (манометра)?
23. Как проверить и отрегулировать сливной клапан смазочной системы?
24. Как очистить и проверить центробежный маслоочиститель?
25. Как проверить состояние и устранить неисправности смазочного насоса и клапанов смазочной системы?
26. Как проверить состояние подшипников коленчатого вала?
27. Как определить расход топлива двигателем?
28. Как обнаружить и устранить попадание охлаждающей жидкости в картер смазочной системы?
29. Как обнаружить и устранить попадание топлива в моторное масло?
30. Как проверить и отрегулировать сцепление?
31. Почему происходит замасливание дисков и как их промыть?
32. Как можно определить техническое состояние фрикционных накладок и как их заменить?
33. Как отрегулировать сервомеханизм?
35. Как проверить и отрегулировать тормозок?
36. Какова последовательность проверки регулировок сцеплений и тормозков?
37. Как проверить и отрегулировать механизм блокировки передач?
38. Как регулировать механизм переключения рядов и привод переключения передач у трактора Т-150К?
39. Как долить масло в гидросистему коробки передач до необходимого уровня?
40. Как заменить масло и промыть фильтры гидравлической системы коробки передач?
41. Как проверить техническое состояние масляного насоса коробки передач трактора Т-150 К?
42. Как проверить и отрегулировать гидравлическую систему коробки передач?
43. Как проверить и отрегулировать осевой зазор в подшипниках ведущей шестерни главной передачи?
44. Как отрегулировать подшипники ведущей шестерни главной передачи переднего ведущего моста тракторов МТЗ?
45. Как проверить и отрегулировать зазор в зацеплении конических шестерен главной передачи?
46. Как устранить течь масла из корпуса ведущего моста?
47. Как проверить и отрегулировать подшипники конечных передач?
48. Как отрегулировать зазоры в сопряжениях переднего ведущего моста трактора МТЗ-82?
49. Как проверить и отрегулировать предохранительную муфту привода переднего ведущего моста трактора МТЗ?
50. Если передний мост трактора МТЗ при буксовании задних колес автоматически не включается, то как устранить возникшую неисправность?

51. Если не работает автоматическая блокировка дифференциала трактора МТЗ, то как проверить и устранить возникшую неисправность?
52. Как проверить свободный ход рулевого колеса?
53. Как проверить и отрегулировать зазоры в шарнирах рулевых тяг?
54. Как проверить и отрегулировать зазор в зубчатом (или червячном) зацеплении рулевого механизма?
55. Как проверить и отрегулировать гидросистему усилителя рулевого управления?
56. Как прокачать систему гидрообъемного рулевого управления трактора МТЗ-100?
57. Как устранить повышенные колебания передних колес при движении трактора?
58. Как проверить и отрегулировать свободный и полный ход тормозной педали?
59. Как промыть тормозные накладки?
60. Как проверить и отрегулировать тормозной кран?
61. Как проверить и устранить утечки воздуха из пневмосистемы?
62. Каков порядок проверки и устранения неисправностей компрессора?
63. Как проверить и отрегулировать регулятор давления?
64. Как проверить и отрегулировать предохранительный клапан?
65. Как проверить и отрегулировать натяжение ремня компрессора?
66. Как проверить и отрегулировать свободный ход рычагов управления?
67. Как проверить и отрегулировать рулевое управление трактора Т-150?
68. Как сорвать заклиненный поршень одной из передач?
69. Как установить нормальное давление воздуха в шинах?
70. Как определить износ протектора шины?
71. Как выявить и устранить причины преждевременного износа протекторов шин?
72. Как избежать повреждения шин при эксплуатации тракторов?
73. Как избежать повреждения шин при монтажно-демонтажных работах?
74. Какие повреждения покрышек можно устранить местным ремонтом?
75. Как отремонтировать камеру и покрышку?
76. Как проверить и отрегулировать натяжение гусеницы?
77. Как проверить степень износа гусеничной цепи и что необходимо сделать для продления срока ее службы?
78. Как проверить и отрегулировать зазоры в подшипниках колес, роликов и катков?
79. Как проверить и устранить деформацию рычага направляющего колеса?
80. При каких износах гусеничный движитель считается неисправным?
81. Как проверить и отрегулировать правильность расположения элементов подвески на гусеничном тракторе?
82. Как определить и устранить неисправности аккумуляторной батареи?
83. Как зарядить аккумуляторную батарею?
84. Как проверить исправность электропроводки?
85. Как определить и устранить неисправности генератора и выпрямителя?

86. Как обнаружить и устранить неисправность реле-регулятора и интегрального регулятора напряжения?
87. Как проверить исправность цепей питания стартера?
88. Как проверить и восстановить контакт щеток с коллектором стартера?
89. Как проверить исправность стартера?
90. Как проверить и отремонтировать промежуточное реле?
91. Как проверить и отрегулировать привод стартера?
92. Как проверить исправность реле блокировки?
93. Как проверить свечу зажигания и восстановить ее работоспособность?
94. Какие неисправности могут возникать у магнето, как их обнаружить и устранить?
95. Как проверить и отрегулировать угол опережения зажигания?
96. Как проверить правильность установки фар?
97. Как обнаружить и устранить неисправности указателей поворота?
98. Как найти неисправность в электрической сети трактора?
99. Как отрегулировать звуковой сигнал?
100. Как заменить сгоревшую вставку плавкого предохранителя?
101. Как проверить исправность указателей и датчиков термометра, манометра и измерителя уровня топлива?
102. Как определить неисправность при плохой работе гидравлической системы?
103. Как проверить масляный насос гидравлической системы?
104. Как проверить распределитель гидравлической системы?
105. Как проверить фильтр гидравлической системы?
106. Как проверить гидроцилиндр гидравлической системы?
107. Как проверить общие внутренние утечки в гидравлической системе с объединенным приводом?
108. Как устранить неисправности навесного устройства?

### **МДК.03.02. Технологические процессы ремонтного производства**

#### **ПРИ ВОССТАНОВЛЕНИИ И УПРОЧНЕНИИ ДЕТАЛЕЙ ПЛАСТИЧЕСКИМ ДЕФОРМИРОВАНИЕМ**

1. Какие виды обработки давлением применяют при восстановлении изношенных деталей?
2. Какие изменения происходят на поверхности детали при обкатке роликом (шариком). Чем определяется выбор количества проходов?
3. Какие методы ППД применяются при упрочнении деталей сложной формы и малой жёсткости?
4. Что такое дорнование и выглаживание?
5. Какое оборудование применяется при упрочнении деталей методом ППД?
6. Где на детали формируется наклёпанный (нагартованный) слой? Какие остаточные напряжения по знаку формируются в наклёпанном слое?

## ПРИ ВОССТАНОВЛЕНИИ ДЕТАЛЕЙ ЭЛЕКТРОЛИТИЧЕСКИМИ ПОКРЫТИЯМИ

1. В чем сущность гальванического наращивания деталей?
2. Как определяется время электролиза для получения покрытия заданной толщины?
3. Назовите основное оборудование для нанесения гальванических покрытий.
4. Как производится подогрев электролита в ваннах?
5. Назовите основные режимы ванного хромирования.
6. Из каких операций складывается подготовка деталей к электролитическим покрытиям?
7. Основные химические элементы, входящие в электролиты хромирования.
8. Какое оборудование используют для гальванических покрытий?
9. Что такое «декапирование» и в чем его сущность?
10. Каким видам термообработки подвергаются хромированные детали и зачем?
11. Какова последовательность действий при гальваническом наращивании деталей?

## ПРИ ВОССТАНОВЛЕНИИ ДЕТАЛЕЙ ИЗ АЛЮМИНИЕВЫХ СПЛАВОВ СВАРКОЙ В СРЕДЕ АРГОНА

1. Особенности сварки и наплавки алюминиевых сплавов.
2. Сущность наплавки в аргоне. Принципиальная схема установки для наплавки.
3. Режимы сварки и наплавки в аргоне, наплавочные материалы.
4. Последовательность операций технологического процесса наплавки.
5. Требования к подготовке деталей, электродов, проволоки и газа для наплавки.
6. Основные дефекты наплавки и методы контроля.

## ПРИ ВОССТАНОВЛЕНИИ ДЕТАЛЕЙ ПАЙКОЙ ПРИ РЕМОНТЕ МАШИН

1. В чем заключается сущность пайки при ремонте машин?
2. Какие соединения получаются при пайке мягкими и твердыми припоями?
3. Какие вы знаете мягкие и твердые припои?  
Приведите марки и дайте краткую их характеристику.
4. Расскажите о назначении и применении флюсов, буры и нашатыря.
5. Что такое лужение?
6. Изложите сущность и область применения пайки деталей твердыми и мягкими припоями.
7. Какие способы нагрева деталей применяют при пайке?

## ВОССТАНОВЛЕНИЕ ДЕТАЛЕЙ ВИБРОДУГОВОЙ НАПЛАВКОЙ

1. Перечислите особенности вибродуговой наплавки.



2. Изобразите принципиальную схему установки для вибродуговой наплавки и перечислите составляющие ее элементы.
3. Сущность вибродугового метода наплавки.
4. Достоинства и недостатки вибродуговой наплавки.
5. Область применения вибродуговой наплавки.
6. Перечислите последовательность действий, при выполнении вибродуговой наплавки, обратив внимание на ее режимные параметры.

### НАПЛАВКА ДЕТАЛЕЙ ПОД СЛОЕМ ФЛЮСА

1. Сущность метода наплавки под слоем флюса.
2. Достоинства и недостатки наплавки под флюсом.
3. Оборудование, необходимое для наплавки.
4. Дайте характеристику сварочным флюсам.
5. Каковы режимы наплавки деталей под слоем флюса?
6. Как осуществляют линейную наплавку и наплавку поверхностей по спирали?
7. Каков порядок выполнения наплавочных работ под слоем флюса?

### ВОССТАНОВЛЕНИЕ ИЗНОШЕННЫХ ДЕТАЛЕЙ НАПЛАВКОЙ В СРЕДЕ УГЛЕКИСЛОГО ГАЗА

- Сущность способа наплавки в среде углекислого газа.
2. Для чего необходим углекислый газ при наплавке?
  3. Какие детали можно восстановить способом наплавки в среде углекислого газа?
  4. Какова толщина получаемого слоя за один проход?
  5. Для чего необходимо смещение электрода от зенита?
  6. Как влияет напряжение и сила тока на образование дуги?

### ЭЛЕКТРОИСКРОВАЯ (ЭЛЕКТРОЭРОЗИОННАЯ) ОБРАБОТКА ДЕТАЛЕЙ

1. Какой знак полярности (+ или -) имеет деталь при нанесении слоя материалов электрода и почему?
2. Когда и какие применяются диэлектрические жидкости?
3. Чем объясняется высокая твердость и износостойкость поверхностного слоя металла после электроискровой обработки?
4. Как производится выбор электрода?
5. Какие детали подвергаются электроискровой обработке?
6. Как проводят электроискровое наращивание?
7. Расскажите об установке ЭФИ-ЭЛЕКТРОМ-10М.
8. В чем физическая сущность процесса электроискровой обработки деталей?

### ВОССТАНОВЛЕНИЕ И УПРОЧНЕНИЕ ДЕТАЛЕЙ ПЛАСТИЧЕСКИМ ДЕФОРМИРОВАНИЕМ

Какие виды обработки давлением применяют при восстановлении изношенных деталей?

2. Какие изменения происходят на поверхности детали при обкатке роликом (шариком). Чем определяется выбор количества проходов?

3. Какие методы ППД применяются при упрочнении деталей сложной формы и малой жёсткости?

4. Что такое дорнование и выглаживание?

5. Какое оборудование применяется при упрочнении деталей методом ППД?

6. Где на детали формируется наклёпанный (нагартованный) слой? Какие остаточные напряжения по знаку формируются в наклёпанном слое?

## ВОССТАНОВЛЕНИЕ ДЕТАЛЕЙ ЭЛЕКТРОЛИТИЧЕСКИМИ ПОКРЫТИЯМИ

1. В чем сущность гальванического наращивания деталей?

2. Как определяется время электролиза для получения покрытия заданной толщины?

3. Назовите основное оборудование для нанесения гальванических покрытий.

4. Как производится подогрев электролита в ваннах?

5. Назовите основные режимы ванного хромирования.

6. Из каких операций складывается подготовка деталей к электролитическим покрытиям?

7. Основные химические элементы, входящие в электролиты хромирования.

8. Какое оборудование используют для гальванических покрытий?

9. Что такое «декапирование» и в чем его сущность?

10. Каким видам термообработки подвергаются хромированные детали и зачем?

11. Какова последовательность действий при гальваническом наращивании деталей?

## ВОССТАНОВЛЕНИЕ ДЕТАЛЕЙ ИЗ АЛЮМИНИЕВЫХ СПЛАВОВ СВАРКОЙ В СРЕДЕ АРГОНА

1. Особенности сварки и наплавки алюминиевых сплавов.

2. Сущность наплавки в аргоне. Принципиальная схема установки для наплавки.

3. Режимы сварки и наплавки в аргоне, наплавочные материалы.

4. Последовательность операций технологического процесса наплавки.

5. Требования к подготовке деталей, электродов, проволоки и газа для наплавки.

6. Основные дефекты наплавки и методы контроля.

## ВОССТАНОВЛЕНИЕ ДЕТАЛЕЙ ПАЙКОЙ ПРИ РЕМОНТЕ МАШИН

1. В чем заключается сущность пайки при ремонте машин?

2. Какие соединения получаются при пайке мягкими и твердыми припоями?

3. Какие вы знаете мягкие и твердые припои?

Приведите марки и дайте краткую их характеристику.

4. Расскажите о назначении и применении флюсов, буры и нашатыря.

5. Что такое лужение?

6. Изложите сущность и область применения пайки деталей твердыми и мягкими припоями.

7. Какие способы нагрева деталей применяют при пайке?

### **Критерии оценки:**

- оценка «отлично» выставляется студенту, если составлен правильный алгоритм решения задачи, задача решена верно, студент владеет информацией, свободно поясняет ход решения, способен сделать правильные выводы.

- оценка «хорошо» выставляется студенту, если составлен правильный алгоритм решения задачи, в логическом рассуждении и решении нет существенных ошибок, но задача решена нерациональным способом или допущено не более двух несущественных ошибок, получен верный ответ, студент владеет информацией, свободно поясняют ход решения, способен сделать правильные выводы.

- оценка «удовлетворительно» выставляется студенту, если задание понято правильно, в логическом рассуждении нет существенных ошибок, но допущены существенные ошибки при выполнении задания; задача решена не полностью или в общем виде.

- оценка «неудовлетворительно» выставляется студенту, если задание не понято, есть существенные ошибки в логическом рассуждении, задача не решена.

Составитель \_\_\_\_\_ И.О. Фамилия  
(подпись)

«\_\_\_\_\_» \_\_\_\_\_ 20 \_\_\_\_ г.

Федеральное государственное бюджетное образовательное учреждение  
высшего образования

«Белгородский государственный аграрный университет им. В.Я. Горина»

Кафедра технического сервиса в АПК

### **Индивидуальное задание на практику**

по междисциплинарным курсам профессионального модуля  
**ПМ.03 Техническое обслуживание и диагностирование неисправностей  
сельскохозяйственных машин и механизмов; ремонт отдельных деталей  
и узлов**

*(выписывается из программы по практике)*

1. Разработка технологии устранения дефекта детали.
2. Расчет параметров режимов нанесения покрытий.
3. Составление нормативно-технологической документации .
4. Ремонт типовых сборочных единиц.
5. Автоматическая наплавка под слоем флюса.
6. Вибродуговая наплавка.
7. Наплавка в среде углекислого газа.
8. Плазменная наплавка.
9. Электроконтактная наплавка лентой.
10. Гальванические покрытия.
11. Механическая обработка покрытий.
12. Выбор режима резания при токарной обработке.
13. Выбор режимов резания при шлифовании.
14. Сущность метода наплавки под слоем флюса.
15. Достоинства и недостатки наплавки под флюсом.
16. Оборудование, необходимое для наплавки.
17. Дайте характеристику сварочным флюсам.
18. Каковы режимы наплавки деталей под слоем флюса.
19. Как осуществляют линейную наплавку и наплавку поверхностей по спирали.
20. Каков порядок выполнения наплавочных работ под слоем флюса.
21. Как производится подогрев электролита в ваннах.
22. Назовите основные режимы ванного хромирования.
23. Из каких операций складывается подготовка деталей к электролитическим покрытиям.
24. Основные химические элементы, входящие в электролиты хромирования.
25. Какое оборудование используют для гальванических покрытий.
26. Что такое «декапирование» и в чем его сущность.

- 27.Каким видам термообработки подвергаются хромированные детали и зачем.
- 28.Какова последовательность действий при гальваническом наращивании деталей.
- 29.Причины снижения работоспособности машин в процессе эксплуатации.
- 30.Понятие о производственном и технологическом процессах.
- 31.Приемка в ремонт и выдача из ремонта машин.
- 32.Подготовка машин к ремонту.
- 33.Хранение машин и оборудования, ожидающих ремонта.
- 34.Общие правила разборки.
- 35.Классификация дефектов.
- 36.Назначение балансировки вращающихся деталей и сборочных единиц.
- 37.Основные требования к сборке резьбовых соединений.
- 38.Назначение и сущность обкатки агрегатов и машин.
- 39.Методы ускорения обкатки.
- 40.Назначение окраски.
- 41.Типовые дефекты деталей машин и оборудования.
- 42.Методы восстановления посадок деталей при ремонте машин.
- 43.Методика расчета числа ремонтных размеров.
- 44.Классификация способов восстановления деталей.
- 45.Сущность пластической деформации.
- 46.Классификация способов восстановления деталей пластической деформацией.
- 47.Восстановление геометрической формы деталей методами статического изгиба, ударом (наклепом).
- 48.Повышение механических свойств деталей методами дробеструйной обработки, обработки шариками (роликами),
- 49.Восстановление стальных деталей ручной дуговой сваркой и наплавкой.
- 50.Сварочные материалы для газовой сварки.
- 51.Режимы и технологические приемы газовой сварки.
- 52.Особенности сварки чугунных деталей
- 53.Особенности сварки деталей из алюминиевых сплавов.
- 54.Дуговая сварка и наплавка под слоем флюса.
- 55.Дуговая сварка в среде защитных газов.
- 56.Вибродуговая сварка.
- 57.Электроконтактная приварка ленты, проволоки, порошков.
- 58.Сущность и особенности применения электрошлаковой, индукционной, сварки и наплавки.
- 59.Дефекты при сварке и наплавке, методы их устранения.
- 60.Дуговой способ напыления. Область применения.

Критерии оценки выполнения задания на практику.

№ п. п	Шкала оценивания	Критерии оценивания
--------------	------------------	---------------------

1.	Отлично	Индивидуальное задание выполнено в полном объеме, студент проявил высокий уровень самостоятельности и творческий подход к его выполнению
2.	Хорошо	Индивидуальное задание выполнено в полном объеме, имеются отдельные недостатки в оформлении представленного материала
3.	Удовлетворительно	Задание в целом выполнено, однако имеются недостатки при выполнении в ходе практики отдельных разделов (частей) задания, имеются замечания по оформлению собранного материала
4.	Неудовлетворительно	Задание выполнено лишь частично, имеются многочисленные замечания по оформлению собранного материала

### Отчет по практике

По итогам прохождения учебной практики студент предоставляет следующие документы:

- 1) задание;
- 2) дневник педагогической практики;
- 3) аттестационный лист;
- 4) характеристика;
- 5) отчет

По итогам прохождения производственной практики студент предоставляет следующие документы:

- 1) задание;
- 2) дневник педагогической практики;
- 3) аттестационный лист;
- 4) характеристика;
- 5) отчет

По итогам прохождения преддипломной практики студент предоставляет следующие документы:

- 1) задание;
- 2) дневник педагогической практики;
- 3) аттестационный лист;
- 4) характеристика;
- 5) отчет

### Критерии оценки выполнения отчета по практике.

№ п.п.	Шкала оценивания	Критерии оценивания
1.	Отлично	– соответствие содержания отчета программе прохождения практики – отчет собран в полном объеме;

		<ul style="list-style-type: none"> <li>– структурированность (четкость, нумерация страниц, подробное оглавление отчета);</li> <li>– индивидуальное задание раскрыто полностью;</li> <li>– не нарушены сроки сдачи отчета.</li> </ul>
2.	Хорошо	<ul style="list-style-type: none"> <li>– соответствие содержания отчета программе прохождения практики – отчет собран в полном объеме;</li> <li>– не везде прослеживается структурированность (четкость, нумерация страниц, подробное оглавление отчета);</li> <li>– оформление отчета;</li> <li>– индивидуальное задание раскрыто полностью;</li> <li>– не нарушены сроки сдачи отчета.</li> </ul>
3.	Удовлетворительно	<ul style="list-style-type: none"> <li>– соответствие содержания отчета программе прохождения практики - отчет собран в полном объеме;</li> <li>– не везде прослеживается структурированность (четкость, нумерация страниц, подробное оглавление отчета);</li> <li>– в оформлении отчета прослеживается небрежность;</li> <li>– индивидуальное задание раскрыто не полностью;</li> <li>– нарушены сроки сдачи отчета.</li> </ul>
4.	Неудовлетворительно	<ul style="list-style-type: none"> <li>– соответствие содержания отчета программе прохождения практики – отчет собран не в полном объеме;</li> <li>– нарушена структурированность (четкость, нумерация страниц, подробное оглавление отчета);</li> <li>– в оформлении отчета прослеживается небрежность;</li> <li>– индивидуальное задание не раскрыто;</li> <li>– нарушены сроки сдачи отчета.</li> </ul>

\*\*\* За творческий подход к выполнению отчета: наличие фотографий, интересное раскрытие задания – наличие интересной презентации, видео, и т.д. – оценка повышается на 1 балл.

Федеральное государственное бюджетное образовательное учреждение

высшего образования

«Белгородский государственный аграрный университет им. В.Я. Горина»

Кафедра технического сервиса в АПК

### **Вопросы для устного опроса**

#### **по МДК.03.01 Система технического обслуживания и ремонта сельскохозяйственных машин и механизмов**

1. Ремонт сборочных единиц комбайнов.
2. Ремонт сборочных единиц почвообрабатывающих, посевных и посадочных машин.
3. Ремонт сборочных единиц машин и оборудования, применяемых в животноводстве.
4. Ремонт систем механизированного водоснабжения.
5. Характерные неисправности электродвигателей и генераторов причины их возникновения и способы определения.
6. Технология ремонта электрических машин и трансформаторов.
7. Влияние износов технологического оборудования на качество ремонта техники.
8. Способы восстановления и упрочнения направляющих.
9. Особенности ремонта кузнечно-прессового, подъемно-транспортного и другого ремонтно-технологического оборудования.
10. Обоснование рациональных способов восстановления детали.
11. Подефектная, групповая и маршрутная технологии восстановления деталей, их преимущества и недостатки, области применения.
12. Формирование маршрутов восстановления.
13. Определение режимов обработки и норм времени.
14. Разработка технологической документации на восстановление деталей.
15. Поточные линии в ремонтном производстве.
16. Автоматизация технологических процессов очистки, разборки, механической обработки.
17. Применение робототехники при ремонте машин.
18. Показатели качества и методы оценки уровня качества новой и отремонтированной с.-х. техники.
19. Технический контроль качества продукции.
20. Наплавка в среде углекислого газа.
21. Плазменная наплавка.
22. Электроконтактная наплавка лентой.
23. Гальванические покрытия.



24. Механическая обработка покрытий.
25. Выбор режима резания при токарной обработке.
26. Выбор режимов резания при шлифовании.
27. Сущность метода наплавки под слоем флюса.
28. Достоинства и недостатки наплавки под флюсом.
29. Оборудование, необходимое для наплавки.
30. Дайте характеристику сварочным флюсам.
31. Каковы режимы наплавки деталей под слоем флюса.
32. Как осуществляют линейную наплавку и наплавку поверхностей по спирали.
33. Каков порядок выполнения наплавочных работ под слоем флюса.
34. Как производится подогрев электролита в ваннах.
35. Назовите основные режимы ванного хромирования.
36. Из каких операций складывается подготовка деталей к электролитическим покрытиям.
37. Основные химические элементы, входящие в электролиты хромирования.
38. Какое оборудование используют для гальванических покрытий.
39. Что такое «декапирование» и в чем его сущность.
40. Каким видам термообработки подвергаются хромированные детали и зачем.
41. Какова последовательность действий при гальваническом наращивании деталей.
42. Причины снижения работоспособности машин в процессе эксплуатации.
43. Понятие о производственном и технологическом процессах.
44. Приемка в ремонт и выдача из ремонта машин.
45. Подготовка машин к ремонту.
46. Хранение машин и оборудования, ожидающих ремонта.
47. Общие правила разборки.
48. Классификация дефектов.
49. Назначение балансировки вращающихся деталей и сборочных единиц.
50. Основные требования к сборке резьбовых соединений.
51. Назначение и сущность обкатки агрегатов и машин.
52. Методы ускорения обкатки.
53. Назначение окраски.
54. Типовые дефекты деталей машин и оборудования.
55. Методы восстановления посадок деталей при ремонте машин.
56. Методика расчета числа ремонтных размеров.
57. Классификация способов восстановления деталей.
58. Сущность пластической деформации.

## **по МДК.03.02 Технологические процессы ремонтного производства**

1. Причины снижения работоспособности машин в процессе эксплуатации.
2. Понятие о производственном и технологическом процессах.
3. Приемка в ремонт и выдача из ремонта машин.
4. Подготовка машин к ремонту.
5. Хранение машин и оборудования, ожидающих ремонта.
6. Общие правила разборки.
7. Классификация дефектов.
8. Назначение балансировки вращающихся деталей и сборочных единиц.
9. Основные требования к сборке резьбовых соединений.
10. Назначение и сущность обкатки агрегатов и машин.
11. Методы ускорения обкатки.
12. Назначение окраски.
13. Типовые дефекты деталей машин и оборудования.
14. Методы восстановления посадок деталей при ремонте машин.
15. Методика расчета числа ремонтных размеров.
16. Классификация способов восстановления деталей.
17. Сущность пластической деформации.
18. Классификация способов восстановления деталей пластической деформацией.
19. Восстановление геометрической формы деталей методами статического изгиба, ударом (наклепом).
20. Повышение механических свойств деталей методами дробеструйной обработки, обработки шариками (роликами),
21. Восстановление стальных деталей ручной дуговой сваркой и наплавкой.
22. Сварочные материалы для газовой сварки.
23. Режимы и технологические приемы газовой сварки.
24. Особенности сварки чугуновых деталей
25. Особенности сварки деталей из алюминиевых сплавов.
26. Дуговая сварка и наплавка под слоем флюса.
27. Дуговая сварка в среде защитных газов.
28. Вибродуговая сварка.
29. Электроконтактная приварка ленты, проволоки, порошков.
30. Сущность и особенности применения электрошлаковой, индукционной, сварки и наплавки.
31. Дефекты при сварке и наплавке, методы их устранения.
32. Дуговой способ напыления. Область применения.
33. Газопламенный способ напыления. Область применения.
34. Плазменный и детонационный способы напыления. Область применения.
35. Электролитическое нанесение металлов, сущность процесса.
36. Хромирование.
37. Железнение.
38. Цинкование и меднение.

39. Способы нанесения электролитических покрытий: ванный и вневанный.
40. Виды полимерных материалов, применяемых при ремонте машин, их физико-механические свойства.
41. Способы и технологии нанесения полимерных материалов, их сущность, особенности и области их применения.
42. Технология устранения дефектов: заделка трещин, склеивание, восстановление неподвижных соединений, выравнивание неровностей, герметизация неподвижных разъемных соединений.
43. Пайка и область ее применения.
44. Виды пайки, типы припоев и флюсов.
45. Особенности технологии пайки твердыми и мягкими припоями. Применяемые инструменты.
46. Заделка трещин штифтованием, фигурными вставками.
47. Электроискровое и диффузионное наращивание металла.
48. Восстановление деталей заливкой жидким металлом, намораживанием металла.
49. Особенности обработки восстанавливаемых деталей: отсутствие или повреждение баз, ограниченные значения припусков.
50. Выбор и создание установочных баз.
51. Особенности выбора режущего инструмента и режимов обработки.
52. Характерные дефекты деталей двигателей
53. Характерные дефекты деталей трансмиссии
54. Характерные дефекты деталей ходовой части тракторов и автомобилей;
55. Характерные дефекты деталей рабочих органов с.-х. машин (лемехов, дисков, лап, ножей и др.)
56. Характерные дефекты оперения и других конструкций из тонколистовых материалов.
57. Влияние износов деталей на показатели работы машин.
58. Ремонт двигателей.
59. Ремонт компрессоров.
60. Ремонт трансмиссии и ходовой части.
61. Ремонт гидравлических систем.
62. Ремонт рам, кабин тракторов и автомобилей.

### **Критерии оценки**

Оценка «отлично» / «зачтено». Ответы на поставленные вопросы излагаются логично, последовательно и не требуют дополнительных пояснений. Полно раскрываются причинно-следственные связи между явлениями и событиями. Делаются обоснованные выводы. Демонстрируются глубокие знания базовых нормативно-правовых актов. Соблюдаются нормы литературной речи. (Тест: количество правильных ответов > 90 %).

Оценка «хорошо» / «зачтено». Ответы на поставленные вопросы излагаются систематизировано и последовательно. Базовые нормативно-правовые акты используются, но в недостаточном объеме. Материал излагается уверенно. Рас-

крыты причинно-следственные связи между явлениями и событиями. Демонстрируется умение анализировать материал, однако не все выводы носят аргументированный и доказательный характер. Соблюдаются нормы литературной речи. (Тест: количество правильных ответов > 70 %).

Оценка «удовлетворительно» / «зачтено». Допускаются нарушения в последовательности изложения. Имеются упоминания об отдельных базовых нормативно-правовых актах. Неполно раскрываются причинно-следственные связи между явлениями и событиями. Демонстрируются поверхностные знания вопроса, с трудом решаются конкретные задачи. Имеются затруднения с выводами. Допускаются нарушения норм литературной речи. (Тест: количество правильных ответов > 50 %).

Оценка «неудовлетворительно» / «не зачтено». Материал излагается непоследовательно, сбивчиво, не представляет определенной системы знаний по дисциплине. Не раскрываются причинно-следственные связи между явлениями и событиями. Не проводится анализ. Выводы отсутствуют. Ответы на дополнительные вопросы отсутствуют. Имеются заметные нарушения норм литературной речи. (Тест: количество правильных ответов < 50 %).

Промежуточная аттестация проводится с целью оценки качества усвоения студентами всего объёма содержания дисциплины и определения фактически достигнутых знаний, навыков и умений, а также компетенций, сформированных за время аудиторных занятий и самостоятельной работы студента.