

Документ подписан простой электронной подписью

Информация о владельце:

ФИО: Алейник Станислав Михайлович

Должность: Ректор

Дата подписания: 16.10.2022 13:13:04

Уникальный программный ключ:

5258223550ea9fbeb23726a1609b644b33d8986ab6255891f288f913a1351fae

Федеральное государственное бюджетное образовательное учреждение
высшего образования
«Белгородский государственный аграрный университет имени В.Я. Горина»

Кафедра математики, физики, химии и информационных технологий
(наименование кафедры)

УТВЕРЖДЕН

на заседании кафедры

 Голованова Е.В.
(подпись)

«18» мая 2022 г. протокол №9/1

ФОНД ОЦЕНОЧНЫХ СРЕДСТВ

ПО ПРОФЕССИОНАЛЬНОМУ МОДУЛЮ

ПМ 02 ОСУЩЕСТВЛЕНИЕ ИНТЕГРАЦИИ ПРОГРАММНЫХ
МОДУЛЕЙ

для специальности

09.02.07 – Информационные системы и программирование
(код и наименование направления подготовки)

Программист
Администратор баз данных
Разработчик веб и мультимедийных приложений

Квалификация (степень) выпускника

п. Майский 2022

**Паспорт
фонда оценочных средств по профессиональному модулю
«ПМ.02. ОСУЩЕСТВЛЕНИЕ ИНТЕГРАЦИИ ПРОГРАММНЫХ МОДУЛЕЙ».**

№ п/п	Контролируемые разделы (темы) профессионального модуля*	Код контролируемой компетенции (или ее части)	Наименование оценочного средства
МДК.02.01 Технология разработки программного обеспечения			
1	Тема 2.1.1 Основные понятия и стандартизация требований к программному обеспечению	<i>ПК 2.1, ПК 2.4, ПК 2.5 ОК 1-11</i>	Устный опрос, тестирование, оценка результатов выполнения лабораторно-практических работ, подготовка реферата
2	Тема 2.1.2. Описание и анализ требований. Диаграммы IDEF	<i>ПК 2.1, ПК 2.4, ПК 2.5 ОК 1-11</i>	Устный опрос, тестирование, оценка результатов выполнения лабораторно-практических работ, подготовка реферата
3	Тема 2.1.3. Оценка качества программных средств	<i>ПК 2.1, ПК 2.4, ПК 2.5 ОК 1-11</i>	Устный опрос, тестирование, оценка результатов выполнения лабораторно-практических работ, подготовка реферата
МДК.02.02 Инструментальные средства разработки программного обеспечения			
4	Тема 2.2.1 Современные технологии и инструменты интеграции.	<i>ПК 2.2, ПК 2.3, ПК 2.5 ОК 1-11</i>	Устный опрос, тестирование, оценка результатов выполнения лабораторно-практических работ, подготовка реферата
5	Тема 2.2.2 Инструментарий тестирования и анализа качества программных средств	<i>ПК 2.2, ПК 2.3, ПК 2.5 ОК 1-11</i>	Устный опрос, тестирование, оценка результатов выполнения лабораторно-практических работ, подготовка реферата
МДК.02.03 Математическое моделирование			
6	Тема 2.3.1. Основы моделирования. Детерминированные задачи	<i>ПК 2.1, ПК 2.4, ПК 2.5 ОК 1-11</i>	Устный опрос, тестирование, оценка результатов выполнения лабораторно-практических работ, подготовка реферата
7	Тема 2.3.2 Задачи в условиях неопределенности	<i>ПК 2.1, ПК 2.4, ПК 2.5 ОК 1-11</i>	Устный опрос, тестирование, оценка результатов выполнения лабораторно-практических работ, подготовка реферата
8	Дифференцированный зачёт	<i>ПК 2.1 - ПК 2.5 ОК 1-11</i>	Фонд итоговых тестовых заданий, задачи
9	Учебная практика ПМ.02 (зачет)	<i>ПК 2.1 - ПК 2.5 ОК 1-11</i>	Составление отчета, выполнение заданий производственной практики
10	Производственная практика ПМ.02 (зачет)	<i>ПК 2.1 - ПК 2.5 ОК 1-11</i>	Составление отчета, выполнение заданий производственной практики
11	Экзамен квалификационный	<i>ПК 2.1 - ПК 2.5 ОК 1-11</i>	Портфолио, задание на квалификационный экзамен

Перечень оценочных средств

№ п/п	Наименование оценочного средства	Краткая характеристика оценочного средства	Представление оценочного средства в фонде
1.	Устный опрос	Средство, позволяющее оценить знания и кругозор обучающегося, умение логически построить ответ, владение монологической речью и иные коммуникативные навыки; позволяет выявить детали, которые оказались недостаточно осмысленными в ходе учебных занятий и при подготовке к экзамену.	Перечень вопросов, выносимых на опрос
2.	Лабораторно - практических работы	метод обучения, при котором обучающиеся под руководством преподавателя и по заранее намеченному плану продельывают опыты или выполняют определенные практические задания.	Практические задания
3.	Реферат	Продукт самостоятельной работы студента, представляющий собой краткое изложение в письменном виде полученных результатов теоретического анализа определенной научной (учебно-исследовательской) темы, где автор раскрывает суть исследуемой проблемы, приводит различные точки зрения, а также собственные взгляды на нее.	Темы рефератов
4.	Тест	Система стандартизированных заданий, позволяющая автоматизировать процедуру измерения уровня знаний и умений обучающегося.	Фонд тестовых заданий
5.	Экзамен квалификационный	Средство проверки знаний и умений, полученных в результате изучения дисциплины	задание на квалификационный экзамен
6.	Портфолио	Наглядные образцы работ, проектов, демонстрирующих ваш потенциал перед заказчиком или работодателем.	Заполнение заданий

Федеральное государственное бюджетное образовательное учреждение
высшего образования
«Белгородский государственный аграрный университет им. В.Я. Горина»

Кафедра Математики, физики, химии и ИТ

Контрольные вопросы для дифференцированного зачета
по профессиональному модулю
«Осуществление интеграции программных модулей»

1. Понятия требований, классификация, уровни требований. Методологии и стандарты, регламентирующие работу с требованиями.
2. Современные принципы и методы разработки программных приложений.
3. Методы организации работы в команде разработчиков. Системы контроля версий
4. Основные подходы к интегрированию программных модулей.
5. Стандарты кодирования.
6. Описание требований: унифицированный язык моделирования. Диаграммы UML.
7. Описание и оформление требований (спецификация). Анализ требований и стратегии выбора решения
8. Цели и задачи и виды тестирования. Стандарты качества программной документации. Меры и метрики.
9. Тестовое покрытие.
10. Тестовый сценарий, тестовый пакет.
11. Анализ спецификаций. Верификация и аттестация программного обеспечения.
12. Понятие репозитория проекта, структура проекта.
13. Виды, цели и уровни интеграции программных модулей. Автоматизация бизнес-процессов.
14. Выбор источников и приемников данных, сопоставление объектов данных.
15. Транспортные протоколы. Стандарты форматирования сообщений.
16. Организация работы команды в системе контроля версий.
17. Отладка программных продуктов. Инструменты отладки. Отладочные классы.
18. Ручное и автоматизированное тестирование.
19. Методы и средства организации тестирования.
20. Инструментарии анализа качества программных продуктов в среде разработке.
21. Обработка исключительных ситуаций.
22. Методы и способы идентификации сбоев и ошибок.
23. Выявление ошибок системных компонентов.
24. Понятие решения. Множество решений, оптимальное решение.
25. Показатель эффективности решения
26. Математические модели, принципы их построения, виды моделей.
27. Задачи: классификация, методы решения, граничные условия.

28. Общий вид и основная задача линейного программирования.
29. Симплекс – метод.
30. Транспортная задача. Методы нахождения начального решения транспортной задачи.
31. Метод потенциалов.
32. Общий вид задач нелинейного программирования.
33. Графический метод решения задач нелинейного программирования.
34. Метод множителей Лагранжа.
35. Основные понятия динамического программирования: шаговое управление, управление операцией в целом, оптимальное управление, выигрыш на данном шаге, выигрыш за всю операцию, аддитивный критерий, мультипликативный критерий.
36. Простейшие задачи, решаемые методом динамического программирования.
37. Методы хранения графов в памяти ЭВМ. Задача о нахождении кратчайших путей в графе и методы ее решения.
38. Задача о максимальном потоке и алгоритм Форда–Фалкерсона.
39. Системы массового обслуживания: понятия, примеры, модели.
40. Основные понятия теории марковских процессов: случайный процесс, марковский процесс, граф состояний, поток событий, вероятность состояния, уравнения Колмогорова, финальные вероятности состояний.
41. Схема гибели и размножения.
42. Метод имитационного моделирования. Единичный жребий и формы его организации. Примеры задач
43. Понятие прогноза. Количественные методы прогнозирования: скользящие средние, экспоненциальное сглаживание, проектирование тренда.
44. Качественные методы прогноза
45. Предмет и задачи теории игр. Основные понятия теории игр: игра, игроки, партия, выигрыш, проигрыш, ход, личные и случайные ходы, стратегические игры, стратегия, оптимальная стратегия.
46. Антагонистические матричные игры: чистые и смешанные стратегии.
47. Методы решения конечных игр: сведение игры $m \times n$ к задаче линейного программирования, численный метод – метод итераций.
48. Область применимости теории принятия решений. Принятие решений в условиях определенности, в условиях риска, в условиях неопределенности.
49. Критерии принятия решений в условиях неопределенности.
50. Дерево решений.

Критерии оценки:

- оценку «отлично» заслуживает обучающийся, показавший всестороннее систематическое и глубокое знание учебно-программного материала, умение свободно выполнять задания, предусмотренные программой, усвоивший основную и знакомый с дополнительной литературой, рекомендованной программой; как правило, оценка «отлично» выставляется обучающимся, усвоившим взаимосвязь основных понятий профессионального модуля и их значение для приобретаемой

профессии, проявившим творческие способности в понимании, изложении и использовании учебно-программного материала;

- оценку **«хорошо»** заслуживает обучающийся, обнаруживший полное знание учебно-программного материала, успешно выполняющий предусмотренные в программе задания, усвоивший основную литературу, рекомендованную в программе; как правило, оценка «хорошо» выставляется обучающимся, показавшим систематический характер знаний по профессиональному модулю и способным к их самостоятельному пополнению и обновлению в ходе дальнейшей учебной работы и профессиональной деятельности;

- оценку **«удовлетворительно»** заслуживает обучающийся, обнаруживший знания основного учебно-программного материала в объеме, необходимом для дальнейшей учебы и предстоящей работы по профессии, справляющийся с выполнением заданий, предусмотренных программой, знакомый с основной литературой, рекомендованной программой; как правило, оценка «удовлетворительно» выставляется обучающимся, допустившим погрешности в ответе на зачете, но обладающим необходимыми знаниями для их устранения под руководством преподавателя;

- оценка **«неудовлетворительно»** выставляется обучающемуся, обнаружившему проблемы в знаниях основного учебно-программного материала, допустившему принципиальные ошибки в выполнении предусмотренных программой заданий; как правило, оценка «неудовлетворительно» ставится обучающимся, которые не могут продолжать обучение или приступить к профессиональной деятельности по окончании учебного заведения без дополнительных занятий по соответствующему междисциплинарному курсу.

Составитель _____ Филиппова Л.Б.

« ____ » _____ 20__ г.

Федеральное государственное бюджетное образовательное учреждение
высшего образования
«Белгородский государственный аграрный университет им. В.Я. Горина»

Кафедра Математики, физики, химии и ИТ

Фонд тестовых заданий

по профессиональному модулю
«Осуществление интеграции программных модулей»

К основным приемам быстрой разработки прототипа ИС относятся ...

- А) разработка приложения итерациями
- Б) использование большого количества технических средств
- В) использование автоматических генераторов (мастеров)
- Г) высокая параллельность работ
- Д) повторное использование частей проекта
- Е) низкая производительность проектировщиков

Критерием выбора алгоритмического языка при проектировании программного обеспечения задачи является ...

- А) объем памяти, занимаемой разработанной программой
- Б) синтаксическая и семантическая ясность языка
- В) совместимость с другими языками
- Г) возможность управления файлами
- Д) решение заказчика проекта
- Е) время написания программы

Модель - это

- а) средство достижения цели;
- б) объект-заменитель, который в определенных условиях может заменять объект-оригинал, воспроизводя интересующие нас свойства и характеристики оригинала;
- в) субъективный образ несуществующего, но желаемого состояния среды;
- г) совокупность взаимосвязанных элементов, обособленная от среды и взаимодействующая с ней как целое.

Основная идея стандарта IDEF0 –

- а) построение модели состава;
- б) построение модели структуры;
- в) построение древовидной функциональной модели;
- г) нет правильного ответа

Вход - это

- а) данные или объекты, потребляемые или изменяемые функцией;
- б) основной результат деятельности функции, конечный продукт
- в) стратегии и процедуры, которыми руководствуется функция;
- г) необходимые ресурсы

Механизм - это

- а) данные или объекты, потребляемые или изменяемые функцией

- б) основной результат деятельности функции, конечный продукт;
- в) стратегии и процедуры, которыми руководствуется функция;
- г) необходимые ресурсы

Точка зрения формулируется при создании

- а) контекста;
- б) первого уровня декомпозиции;
- в) при создании последнего уровня декомпозиции;
- г) нет правильного ответа

Функции в моделях IDEF0 и IDEF3 именуется:

- а) существительными;
- б) глаголами и глагольными фразами;
- в) прилагательными;
- г) нет правильного ответа

Диаграммы IDEF3 используются для

- а) описания логики взаимодействия информационных потоков;
- б) описания документооборота и обработки информации;
- в) описания структуры системы;
- г) нет правильного ответа

Накопители присутствуют в моделях

- а) IDEF0
- б) DFD
- в) IDEF3
- г) нет правильного ответа

Внутренние стрелки в моделях IDEF служат для

- а) описания взаимодействия системы с внешним миром;
- б) описания взаимодействия функций внутри системы между собой;
- в) описания взаимодействия функций с накопителями;
- г) нет правильного ответа

VRwin предоставляет для оценки модели следующие инструменты

- а) стоимостной анализ (ABC)
- б) свойства, определяемые пользователем (UDP)
- в) социальная оценка;
- г) нет правильного ответа

Центры затрат - это

- а) причина, по которой работа выполняется (основной выход работы)
- б) характеристики входов и управлений работы, которые влияют на то, как выполняется и как долго длится работа
- в) статьи расхода по данному предприятию
- г) нет правильного ответа

При вычислении затрат родительской работы

- а) вычисляется произведение затрат времени дочерней работы на частоту работы, затем результаты складываются
- б) вычисляется сумма затрат времени дочерних работ, затем результат умножается на частоту
- в) вычисляется сумма затрат времени дочерних работ

г) нет правильного ответа

Внешние сущности

а) описывают движение объектов из одной части системы в другую

б) изображают входы и (или) выходы из системы

в) изображают объекты в покое

г) нет правильного ответа

В диаграммах

а) возможны прямые взаимодействия между накопителями

б) не возможны прямые взаимодействия между накопителями

в) возможны прямые взаимодействия между накопителями и внешними сущностями

г) не возможны прямые взаимодействия между накопителями и внешними сущностями

Внешние сущности в моделях именуется

а) существительными

б) глаголами и глагольными формами

в) прилагательными

г) нет правильного ответа

Внутреннюю целостность системы характеризует модель

а) состава

б) «черного ящика»

в) структуры

г) нет правильного ответа

Развитие организации связано

а) только с увеличением материальных ресурсов

б) только с увеличением информационных ресурсов

в) не столько с наличными ресурсами, сколько с умением их использовать

г) нет правильного ответа

Описание функциональности в целом, без подробностей, называется

а) управлением

б) механизмом

в) контекстом

г) нет правильного ответа

Выход – это

а) данные или объекты, потребляемые или изменяемые функцией

б) основной результат деятельности функции, конечный продукт

в) стратегии и процедуры, которыми руководствуется функция

г) необходимые ресурсы

Цель моделирования формулируется при создании

а) контекста

б) первого уровня декомпозиции

в) при создании последнего уровня декомпозиции

г) нет правильного ответа

Область описания системы – это

а) описание того, с кем взаимодействует система

б) описание того, что будет рассматриваться как компонент системы, а что как

внешнее воздействие

в) описание структуры системы

г) нет правильного ответа

Стрелки в моделях IDEF0 и DFD именуется

а) существительными

б) глаголами и глагольными формами

в) прилагательными

г) нет правильного ответа

Туннелирование стрелок в моделях IDEF0 применяется при

а) изображении малозначительных стрелок

б) использовании какой-либо стрелки верхнего уровня во всех без исключения работах нижнего уровня

в) использовании какой-либо стрелки нижнего уровня во всех без исключения работах верхнего уровня

г) нет правильного ответа

Объект затрат- это

а) причина, по которой работа выполняется (основной выход работы)

б) характеристики входов и управлений работы, которые влияют на то как выполняется и как долго длится работа

в) статьи расхода по данному предприятию

г) нет правильного ответа

При вычислении затрат времени родительской работы

а) вычисляется произведение затрат времени дочерней работы на частоту работы, затем результаты складываются

б) вычисляется сумма затрат времени дочерних работ, затем результат умножается на частоту

в) вычисляется сумма затрат времени дочерних работ

г) нет правильного ответа

На контексте DFD изображаются

а) функция обработки информации

б) перекрестки

в) внешние сущности

г) объекты ссылки

Внешнюю целостность системы характеризует модель

а) состава

б) «черного ящика»

в) структуры

г) нет правильного ответа

Взаимодействие с окружающим миром в нотации IDEF0 описывается в терминах

а) управления

б) входа

в) выхода

г) механизма

Управление – это

- а) данные или объекты, потребляемые или изменяемые функцией
- б) основной результат деятельности функции, конечный продукт
- в) стратегии и процедуры, которыми руководствуется функция
- г) необходимые ресурсы

Область описания системы формулируется при создании

- а) контекста
- б) первого уровня декомпозиции
- в) при создании последнего уровня декомпозиции
- г) нет правильного ответа

Функции в моделях IDEF0 и DFD называются

- а) потоками
- б) работами
- в) внешними сущностями
- г) накопителями

Диаграммы DFD используются для

- а) описания логики взаимодействия информационных потоков
- б) описания документооборота и обработки информации
- в) описания структуры системы
- г) нет правильного ответа

Внешние сущности присутствуют в моделях

- а) IDEF0
- б) DFD
- в) IDEF3
- г) нет правильного ответа

Граничные стрелки в моделях IDEF0 служат для

- а) описания взаимодействия системы с внешним миром
- б) описания взаимодействия функций внутри системы между собой
- в) описания взаимодействия функций с накопителями
- г) нет правильного ответа

Движитель затрат – это

- а) причина, по которой работа выполняется (основной выход работы)
- б) характеристики входов и управлений работы, которые влияют на то, как выполняется и как долго длится работа
- в) статьи расхода по данному предприятию
- г) нет правильного ответа

Общие затраты по работе рассчитываются как

- а) произведение по всем центрам затрат
- б) среднее арифметическое по всем центрам затрат
- в) сумма по всем центрам затрат
- г) нет правильного ответа

Накопители –

- а) описывают движение объектов из одной части системы в другую
- б) изображают входы и (или) выходы из системы
- в) изображают объекты в покое
- г) нет правильного ответа

Общие затраты времени по работе рассчитываются как

- а) произведение затрат времени на единицу работы и частоты выполнения работы
- б) частное затрат времени на работу и частоты выполнения работы
- в) сумма затрат времени на единицу работы и частоту выполнения работы
- г) нет правильного ответа

В качестве критерия оценки моделей, встроенных в VRwin, используются:

- а) стоимость функций
- б) время выполнения функций
- в) производительность работы
- г) автоматизированность функций

В качестве нижнего уровня декомпозиций в модели IDEF0 можно использовать диаграммы нотаций:

- а) только IDEF0
- б) только DFD
- в) только IDEF3
- г) диаграммы любых нотаций

Буква «U» в аббревиатуре «UML» означает:

- A) United
- B) Unified
- B) Universal

Модель UML состоит из (укажите лишнее):

- A) сущностей
- B) отношений
- B) множеств

Сущности UML подразделяются на (укажите лишнее)

- A) структурные
- B) поведенческие
- B) графические
- Г) группирующие
- Д) аннотационные

Отношения UML подразделяются на (укажите лишнее)

- A) зависимости
- B) ассоциации
- B) уточнения
- Г) обобщения
- Д) реализации

Структурные сущности UML включают в себя (укажите лишнее)

- A) классы
- B) узлы
- B) пакеты
- Г) варианты использования
- Д) интерфейсы

Поведенческие сущности UML включают в себя (укажите лишнее)

- A) состояния
- B) деятельности

В) варианты использования

Г) интерфейсы

Сущностями UML являются (укажите лишнее)

А) классы

Б) узлы

В) зависимости

Г) примечания

Д) варианты использования

Группирующие сущности UML включают в себя

А) классы

Б) узлы

В) пакеты

Г) примечания

Аннотационные сущности UML включают в себя

А) классы

Б) узлы

В) пакеты

Г) примечания

Отношения зависимости в UML являются

А) симметричными

Б) антисимметричными

В) транзитивными

Отношения обобщения в UML являются

А) симметричными

Б) антисимметричными

В) транзитивными

Отношения ассоциации (без дополнений) в UML являются

А) симметричными

Б) антисимметричными

В) транзитивными

Отношения реализации в UML являются

А) симметричными

Б) антисимметричными

В) транзитивными

Множество канонических диаграмм UML

А) определяется стандартом языка

Б) является соглашением пользователей языка

В) определяется производителями инструментов, поддерживающих UML

Множество канонических структурных диаграмм UML включает в себя (укажите лишнее)

А) Диаграммы классов

Б) Диаграммы использования

В) Диаграммы компонентов

Г) Диаграммы объектов

Множество канонических структурных диаграмм UML включает в себя

- А) Диаграммы последовательности
- Б) Диаграммы (кооперации) коммуникации
- В) Диаграммы использования
- Г) Диаграммы размещения

Множество канонических поведенческих диаграмм UML включает в себя (укажите лишнее)

- А) Диаграммы состояний
- Б) Диаграммы деятельности
- В) Диаграммы последовательности
- Г) Диаграммы потоков данных

Множество канонических поведенческих диаграмм UML включает в себя

- А) Диаграммы классов
- Б) Диаграммы компонентов
- В) Диаграммы последовательности
- Г) Диаграммы размещения (развертывания)

Множество канонических диаграмм UML включает в себя (укажите лишнее)

- А) Диаграммы классов
- Б) Диаграммы состояний
- В) Диаграммы последовательности
- Г) Диаграммы потоков данных

Канонические диаграммы использования предназначены для описания

- А) поведения
- Б) использования
- В) структуры

Канонические диаграммы реализации предназначены для описания

- А) поведения
- Б) использования
- В) структуры

Канонические диаграммы классов предназначены для описания

- А) поведения
- Б) использования
- В) структуры

Канонические диаграммы взаимодействия предназначены для описания

- А) поведения
- Б) использования
- В) структуры

Канонические диаграммы объектов предназначены для описания

- А) поведения
- Б) использования
- В) структуры

Канонические диаграммы состояний предназначены для описания

- А) поведения
- Б) использования
- В) структуры

Канонические диаграммы последовательности предназначены для описания

- А) поведения
- Б) использования
- В) структуры

Канонические диаграммы кооперации предназначены для описания

- А) поведения
- Б) использования
- В) структуры

Канонические диаграммы размещения предназначены для описания

- А) поведения
- Б) использования
- В) структуры

Канонические диаграммы деятельности предназначены для описания

- А) поведения
- Б) использования
- В) структуры

Канонические диаграммы компонентов предназначены для описания

- А) поведения
- Б) использования
- В) структуры

На диаграмме использования UML применяют следующие основные типы сущностей

- А) Классы
- Б) Варианты использования
- В) Действующие лица
- Г) Интерфейсы
- Д) Узлы
- Е) Состояния
- Ж) Объекты
- З) Компоненты

На диаграмме использования UML применяют следующие основные типы отношений между действующими лицами

- А) Зависимость
- Б) Обобщение
- В) Ассоциация
- Г) Реализация

На диаграмме использования UML применяют следующие основные типы отношений между вариантами использования

- А) Зависимость
- Б) Обобщение
- В) Ассоциация
- Г) Реализация

На диаграмме использования UML применяют следующие основные типы отношений между действующими лицами и вариантами использования

- А) Зависимость

- Б) Обобщение
- В) Ассоциация
- Г) Реализация

Графический комментарий «границы системы» применяется на

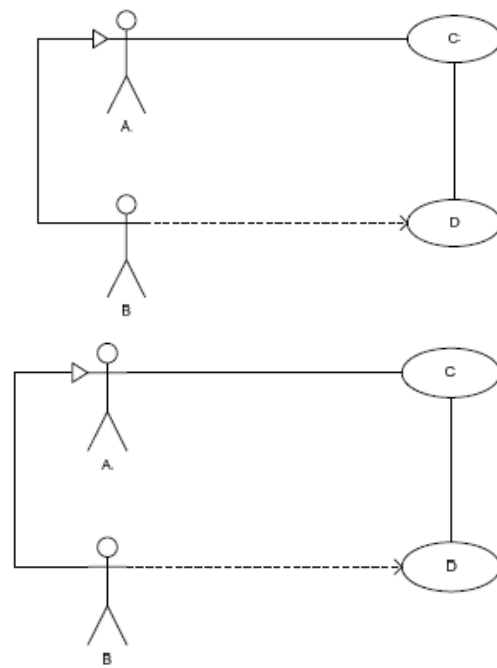
- А) Диаграммах классов
- Б) Диаграммах использования
- В) Диаграммах состояний
- Г) Диаграммах деятельности

На рисунке следующие отношения являются недопустимыми на канонической диаграмме использования

- А) Ассоциация А–С
- Б) Обобщение А–В
- В) Ассоциация С–D
- Г) Все допустимы

На рисунке следующие отношения являются допустимыми на канонической диаграмме использования

- А) Ассоциация А–С
- Б) Зависимость В–D
- В) Ассоциация С–D
- Г) Все недопустимы



На диаграмме классов UML применяют следующие основные типы сущностей

- А) Классы
- Б) Варианты использования
- В) Действующие лица
- Г) Интерфейсы
- Д) Узлы
- Е) Состояния
- Ж) Объекты
- З) Компоненты

На диаграмме классов UML применяют следующие основные типы отношений между классами

- А) Зависимость
- Б) Обобщение
- В) Ассоциация
- Г) Реализация

На диаграмме классов UML применяют следующие основные типы отношений между интерфейсами

- А) Зависимость
- Б) Обобщение
- В) Ассоциация
- Г) Реализация

На диаграмме классов UML применяют следующие основные типы отношений между интерфейсами и классами

- А) Зависимость
- Б) Обобщение
- В) Ассоциация
- Г) Реализация

На диаграмме компонентов UML применяют следующие основные типы сущностей

- А) Классы
- Б) Варианты использования
- В) Действующие лица
- Г) Интерфейсы
- Д) Узлы
- Е) Состояния
- Ж) Объекты
- З) Компоненты

На диаграмме размещения (развертывания) UML применяют следующие основные типы сущностей

- А) Классы
- Б) Варианты использования
- В) Действующие лица
- Г) Интерфейсы
- Д) Узлы
- Е) Состояния
- Ж) Объекты
- З) Компоненты

Чтобы показать, что класс является абстрактным, в UML применяется

- А) Подчеркивание имени класса
- Б) Курсивное начертание имени класса
- В) Полужирное начертание имени класса
- Г) Стереотип «abstract»

Имя стереотипа в UML выделяется

- А) Подчеркиванием
- Б) Курсивом
- В) Полужирным начертанием
- Г) Кавычками « »

Дополнительные элементы нотации (украшения) пользователь UML может

- А) включать или не включать в модель
- Б) показывать или не показывать на диаграмме
- В) устанавливать или не устанавливать в инструменте

Классификаторами в UML являются (укажите лишнее)

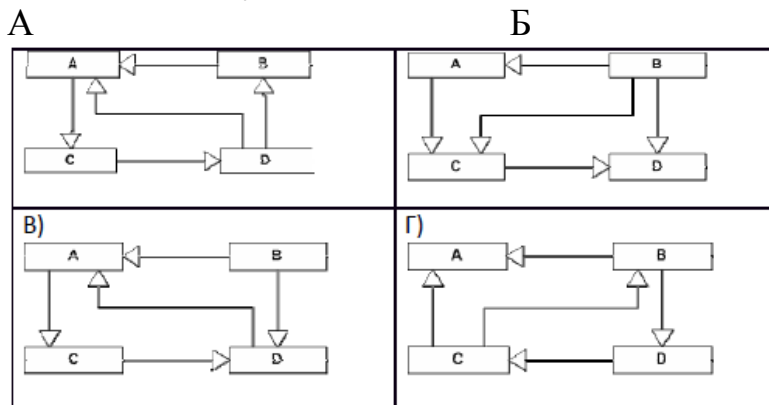
- А) класс
- Б) интерфейс
- В) тип данных
- Г) узел

- Д) компонент
- Е) действующее лицо
- Ж) вариант использования
- З) состояние

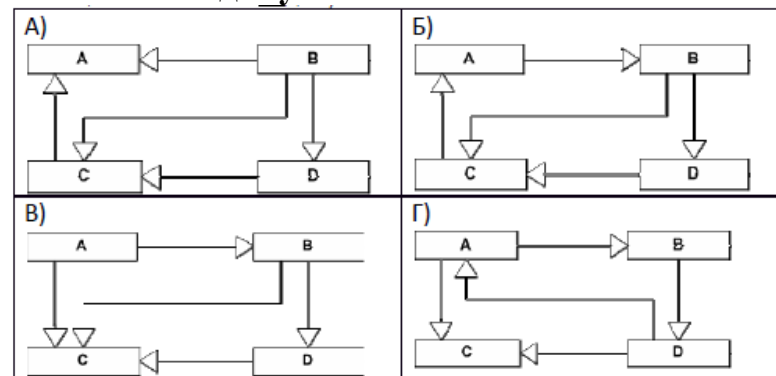
Если классификатор А является обобщением классификатора В, то

- А) Всякий экземпляр классификатора А является экземпляром классификатора В
- Б) Всякий экземпляр классификатора В является экземпляром классификатора А
- В) Всякий прямой экземпляр классификатора В является косвенным экземпляром классификатора А
- Г) Всякий косвенный экземпляр классификатора А является прямым экземпляром классификатора В

Если А, В, С, D — классификаторы, то следующие системы обобщений являются допустимыми



Если А, В, С, D — классификаторы, то следующие системы обобщений являются недопустимыми



Если имя атрибута классификатора подчеркнуто, то

- А) этот атрибут не меняет своего значения
- Б) этот атрибут является атрибутом объекта
- В) все экземпляры данного классификатора имеют одно значение этого атрибута
- Г) этот атрибут является ключевым

Кратность в UML является свойством (укажите лишнее)

- А) классификатора
- Б) полюса ассоциации

В) операции

Г) атрибута

Видимость в UML не является свойством

А) классификатора

Б) полюса ассоциации

В) операции

Г) атрибута

Д) примечания

Имени в UML не имеют

А) классы

Б) пакеты

В) переходы

Г) состояния

Стандартными разделами класса в UML не являются

А) раздел имени

Б) раздел свойств

В) раздел атрибутов

Г) раздел операций

Обязательными разделами класса в UML являются

А) раздел имени

Б) раздел свойств

В) раздел атрибутов

Г) раздел операций

Стереотип не может быть указан для

А) Перехода

Б) Класса

В) Действующего лица

Г) Операции

Если для операции класса указано свойство {isQuery}, то это значит, что

А) операция реализует запрос к базе данных

Б) операция не имеет побочных эффектов

В) операция не может выполняться параллельно с другими операциями

Имя ассоциации

А) образуется из имен ассоциированных классов

Б) образуется из имен ролей ассоциированных классов

В) указывается в виде текста над линией ассоциации

Если кратность полюса ассоциации задана символом * , то это означает, что

А) ни одного экземпляра классификатора на данном полюсе ассоциации не участвует в связях, порождаемых ассоциацией

Б) по меньшей мере один экземпляр классификатора на данном полюсе ассоциации участвует в связях,

порождаемых ассоциацией

В) неопределенное количество экземпляров классификатора на данном полюсе ассоциации участвует в связях, порождаемых ассоциацией

Если кратность полюса ассоциации задана символами 0..1, то это означает, что

А) ни одного экземпляра классификатора на данном полюсе ассоциации не участвует в связях, порождаемых ассоциацией

Б) по меньшей мере один экземпляр классификатора на данном полюсе ассоциации участвует в связях, порождаемых ассоциацией

В) не более одного экземпляра классификатора на данном полюсе ассоциации участвует в связях, порождаемых ассоциацией

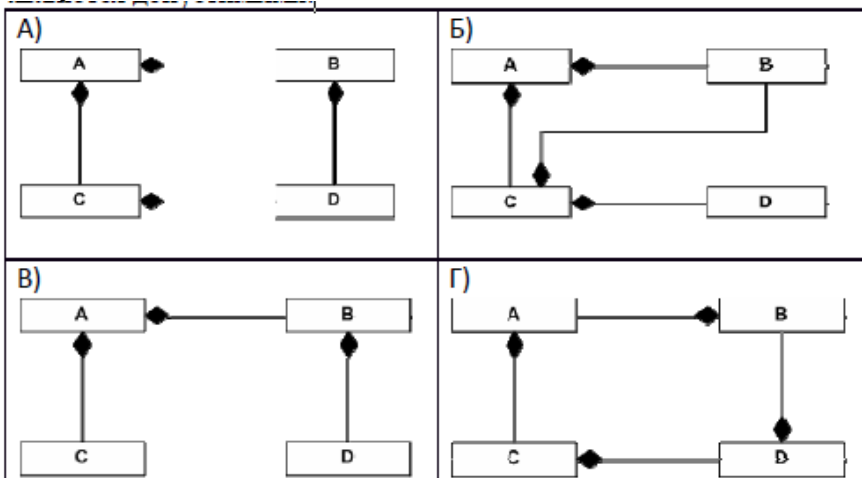
Если в ассоциации классификаторов А и В на полюсе А указан значок композиции (закрашенный ромбик), то это означает что

А) экземпляры класса В порождаются экземплярами класса А

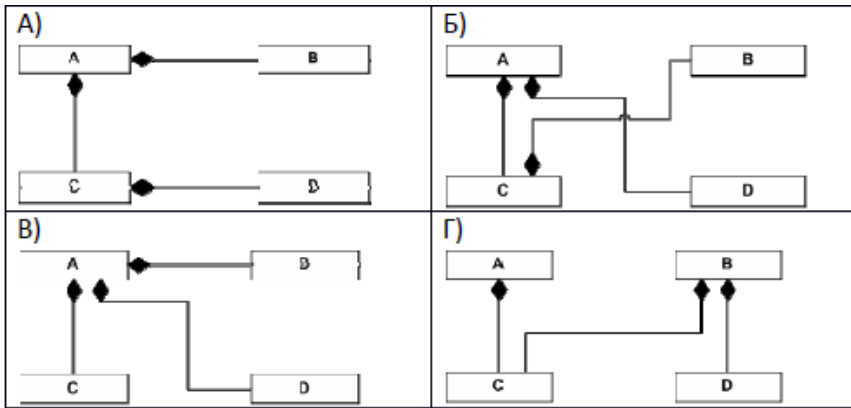
Б) время жизни экземпляров класса В совпадает с временем жизни экземпляров класса А

В) всякий прямой экземпляр класса В является косвенным экземпляром класса А

Если А, В, С, D — классы, то следующие системы композиций являются допустимыми:



Если А, В, С, D — классы, то следующие системы композиций являются недопустимыми



Если у полюса ассоциации указан квалификатор с кратностью

0..1, то это означает что

- А) кратность полюса равна 1
- Б) кратность полюса равна 0
- В) кратность полюса равна *
- Г) кратность полюса неизвестна

На рисунке С является

- А) именем ассоциации А–В
- Б) примечанием к ассоциации А–В
- В) классом ассоциации А–В

На рисунке

- А) А является обобщением В
- Б) А является композицией В



В) модель недопустима

На рисунке

- А) А использует интерфейс С
- Б) А использует интерфейс D
- В) В использует интерфейс С
- Г) В использует интерфейс D
- Д) модель недопустима

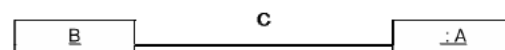
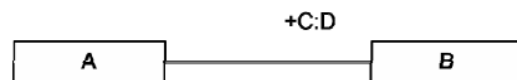
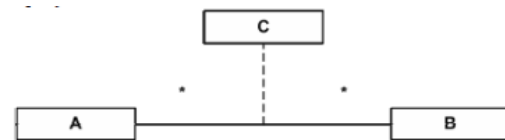
На рисунке

- А) А использует интерфейс В
- Б) А реализует интерфейс В
- В) С использует интерфейс В
- Г) С реализует интерфейс В
- Д) модель недопустима

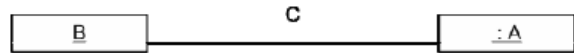
На рисунке С является

- А) именем роли
- Б) именем связи
- В) именем сообщения
- Г) именем ассоциации
- Д) модель недопустима

На рисунке



- А) А является именем объекта
- Б) В является именем объекта
- В) А является именем класса
- Г) В является именем класса
- Д) модель недопустима



Отношение обобщения невозможно между

- А) классами
- Б) узлами
- В) состояниями
- Г) вариантами использования
- Д) действующими лицами

Отношение ассоциации невозможно между

- А) классами
- Б) узлами
- В) пакетами
- Г) вариантами использования
- Д) компонентами

Отношение зависимости невозможно между

- А) классами
- Б) узлами
- В) пакетами
- Г) вариантами использования
- Д) примечаниями

На канонических диаграммах классов не используются

- А) объекты
- Б) классы
- В) компоненты
- Г) узлы
- Д) интерфейсы

На канонических диаграммах объектов используются

- А) объекты
- Б) классы
- В) компоненты
- Г) узлы
- Д) интерфейсы

На канонических диаграммах компонентов не используются

- А) объекты
- Б) классы
- В) компоненты
- Г) узлы
- Д) интерфейсы

На канонических диаграммах размещения не используются

- А) объекты
- Б) классы
- В) компоненты

- Г) узлы
- Д) интерфейсы

На диаграмме взаимодействия UML применяют следующие основные типы сущностей

- А) Классы
- Б) Варианты использования
- В) Действующие лица
- Г) Интерфейсы
- Д) Узлы
- Е) Состояния
- Ж) Объекты
- З) Компоненты

На диаграмме состояний UML применяют следующие основные типы сущностей

- А) Классы
- Б) Варианты использования
- В) Действующие лица
- Г) Интерфейсы
- Д) Узлы
- Е) Состояния
- Ж) Объекты
- З) Компоненты

На диаграмме деятельности UML применяют следующие основные типы сущностей

- А) Классы
- Б) Варианты использования
- В) Действующие лица
- Г) Интерфейсы
- Д) Узлы
- Е) Состояния
- Ж) Объекты
- З) Действия

На диаграмме последовательности UML применяют следующие основные типы сущностей

- А) Классы
- Б) Варианты использования
- В) Действующие лица
- Г) Интерфейсы
- Д) Узлы
- Е) Состояния
- Ж) Объекты
- З) Компоненты

На диаграмме кооперации (коммуникации) UML применяют следующие основные типы сущностей

- А) Классы

- Б) Варианты использования
- В) Действующие лица
- Г) Интерфейсы
- Д) Узлы
- Е) Состояния
- Ж) Объекты
- З) Компоненты

Графический комментарий «плавательные дорожки» применяется на

- А) Диаграммах классов
- Б) Диаграммах использования
- В) Диаграммах состояний
- Г) Диаграммах деятельности

На рисунке следующие сообщения являются недопустимыми на канонической диаграмме последовательности

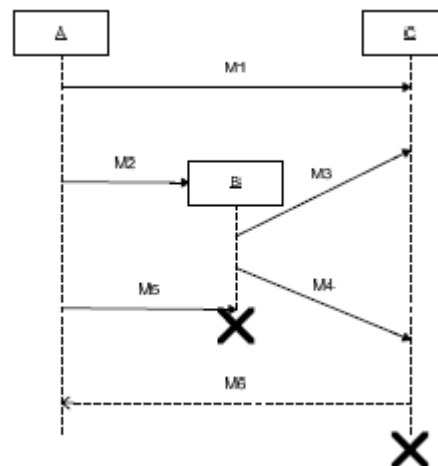
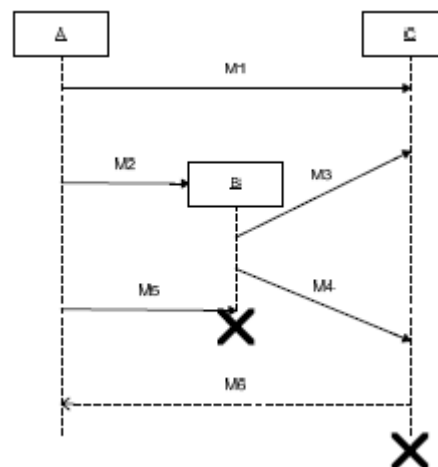
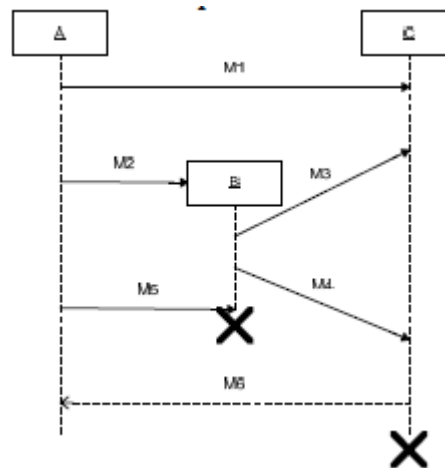
- А) M1
- Б) M2
- В) M3
- Г) M4
- Д) M5
- Е) M6
- Ж) все допустимы

На рисунке объект А

- А) существует до начала взаимодействия
- Б) возникает в процессе взаимодействия
- В) существует после окончания взаимодействия
- Г) уничтожается в процессе взаимодействия

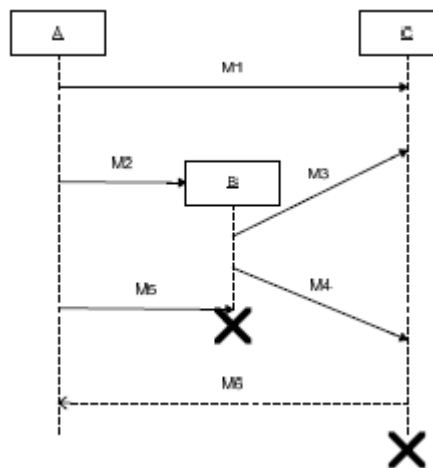
На рисунке объект В

- А) существует до начала взаимодействия
- Б) возникает в процессе взаимодействия
- В) существует после окончания взаимодействия
- Г) уничтожается в процессе взаимодействия



На рисунке объект С

- А) существует до начала взаимодействия
- Б) возникает в процессе взаимодействия
- В) существует после окончания взаимодействия
- Г) уничтожается в процессе взаимодействия



Если все простые состояния достижимы, и машина состояний завершает свою работу, то любое простое состояние обязательно имеет

- А) Хотя бы один входящий переход
- Б) Хотя бы один исходящий переход
- В) Не более одного входящего перехода
- Г) Не более одного исходящего перехода

Простое состояние не может иметь

- А) Двух или более входящих переходов по одному событию
- Б) Двух или более исходящих переходов по одному событию
- В) Двух или более входящих спонтанных переходов без сторожевого условия
- Г) Двух или более исходящих спонтанных переходов без сторожевого условия

Простой (несегментированный) спонтанный переход обязательно имеет

- А) Ровно одно исходное состояние
- Б) Ровно одно целевое состояние
- В) Ровно одно событие перехода
- Г) Ровно одно сторожевое условие
- Д) Ровно одно действие на переходе

Сегментированный спонтанный переход может иметь

- А) несколько начальных состояний
- Б) несколько конечных состояний
- В) несколько событий перехода
- Г) несколько сторожевых условий
- Д) несколько действий на переходе

Простой (несегментированный) переход по событию может иметь

- А) несколько исходных состояний
- Б) несколько целевых состояний
- В) несколько событий перехода
- Г) несколько сторожевых условий
- Д) несколько действий на переходе

Простой (несегментированный) переход по событию обязательно имеет

- А) ровно одно исходное состояние
- Б) ровно одно целевое состояние

- В) ровно одно событие перехода
- Г) ровно одно сторожевое условие
- Д) ровно одно действие на переходе

Модель считается противоречивой, если множество исходящих переходов простого состояния

- А) пусто
- Б) содержит переходы с разными событиями и совместными сторожевыми условиями
- В) содержит переходы с одинаковыми событиями и совместными сторожевыми условиями
- Г) содержит переходы с разными событиями и несовместными сторожевыми условиями
- Д) содержит переходы с одинаковыми событиями и несовместными сторожевыми условиями

Простое состояние не может содержать

- А) действие при входе
- Б) действие при выходе
- В) сторожевое условие
- Г) внутренний переход

Модель считается противоречивой, если для данного события выполненными сторожевыми условиями

- А) пусто
- Б) содержит один элемент
- В) содержит более одного элемента

Считается, что сторожевое условие else выполнено, если

- А) все сторожевые условия на исходящих переходах для данного события из данного состояния выполнены
- Б) все сторожевые условия на исходящих переходах для данного события из данного состояния не выполнены
- В) хотя бы одно сторожевое условие на исходящих переходах для данного события из данного состояния выполнено
- Г) хотя бы одно сторожевое условие на исходящих переходах для данного события из данного состояния не выполнено

При изображении сегментированного перехода на диаграмме состояний сегменты можно разделять следующими значками (укажите лишнее)

- А) Кружок
- Б) Ромбик
- В) Флажок
- Г) Полоска

Корневой сегмент сегментированного перехода может содержать

- А) событие
- Б) сторожевое условие
- В) действие на переходе
- Г) сообщение

Листовой сегмент сегментированного перехода может содержать

- А) событие
- Б) сторожевое условие
- В) действие на переходе
- Г) сообщение

Сторожевые условия вдоль пути в сегментированном переходе соединены операцией

- А) ИЛИ
- Б) Исключающее ИЛИ
- В) И
- Г) НЕ

В UML используются следующие типы событий (укажите лишнее)

- А) событие вызова
- Б) событие сигнала
- В) событие таймера
- Г) событие создания
- Д) событие изменения

Событие таймера

- А) возникает в заданный момент времени
- Б) возникает по истечении заданного интервала времени
- В) возникает периодически с заданным периодом

Событие изменения

- А) возникает в заданный момент времени
- Б) возникает при любом изменении значения заданного логического выражения
- В) возникает при определенном изменении значения заданного логического выражения

Действие в UML может быть одного из следующих типов (укажите лишнее)

- А) присваивание значения
- Б) вызов операции
- В) создание объекта
- Г) уничтожение объекта
- Д) возврат значения
- Е) посылка сигнала
- Ж) прием сигнала

Если некоторая активность может быть прервана событием и может продолжаться неограниченно долго, то такая активность

- А) называется в UML действием
- Б) называется в UML деятельностью
- В) не определяется и не используется в UML

Если некоторая активность не может быть прервана событием и может продолжаться неограниченно долго, то такая активность

- А) называется в UML действием
- Б) называется в UML деятельностью
- В) не определяется и не используется в UML

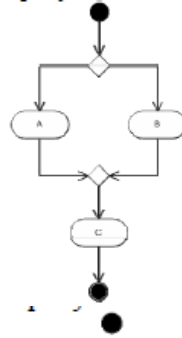
Если некоторая активность не может быть прервана событием и не может

продолжаться неограниченно долго, то такая активность

- А) называется в UML действием
- Б) называется в UML деятельностью
- В) не определяется и не используется в UML

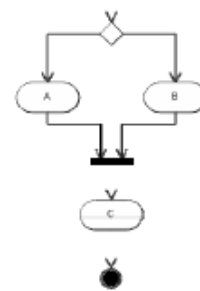
На рисунке

- А) поведение не определено
- Б) выполнятся деятельности А или В, а затем С
- В) выполнятся деятельности А и В, а затем С
- Г) выполнение не закончится



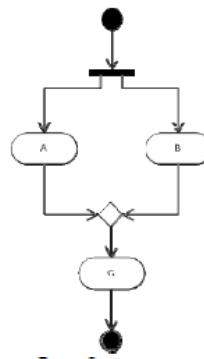
На рисунке

- А) поведение не определено
- Б) выполнятся деятельности А или В, а затем С
- В) выполнятся деятельности А и В, а затем С
- Г) выполнение не закончится



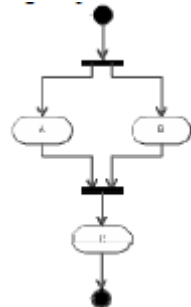
На рисунке

- А) поведение не определено
- Б) выполнятся деятельности А или В, а затем С
- В) выполнятся деятельности А и В, а затем С
- Г) выполнение не закончится



На рисунке

- А) поведение не определено
- Б) выполнятся деятельности А или В, а затем С
- В) выполнятся деятельности А и В, а затем С
- Г) выполнение не закончится



На канонических диаграммах деятельности не используются

- А) объекты
- Б) дорожки
- В) сообщения
- Г) переходы

На канонических диаграммах последовательности не используются

- А) объекты
- Б) дорожки
- В) сообщения

Г) переходы

На канонических диаграммах кооперации не используются

А) объекты

Б) дорожки

В) сообщения

Г) переходы

На канонических диаграммах состояний не используются

А) объекты

Б) дорожки

В) сообщения

Г) переходы

Графическая нотация UML 2 использует графический элемент, который не используется в UML 1.x

А) Рамка

Б) Фигура

В) Значок

Г) Линия

Д) Текст

В графической нотации UML при изображении фигур имеет значение

А) Форма

Б) Размер

В) Соотношение геометрических параметров (например, отношение длины к ширине)

Г) Взаимное положение фигур

В графической нотации UML при изображении линий имеет значение

А) Толщина

Б) Цвет

В) Тип (прямая, ломаная, кривая)

Г) Стил (сплошная, пунктирная, волнистая)

В графической нотации UML при изображении текстов имеет значение

А) Гарнитура шрифта (Times New Roman ...)

Б) Начертание шрифта (полужирный ...)

В) Цвет шрифта (черный ...)

Г) Кегль шрифта (10 пунктов ...)

Система программирования обязательно содержит

А) Транслятор языка программирования

Б) Графический редактор диаграмм

В) Символьный отладчик

Интегрированная среда разработки обязательно содержит

А) Транслятор языка программирования

Б) Графический редактор диаграмм

В) Символьный отладчик

CASE-средство обязательно содержит

А) Транслятор языка программирования

Б) Графический редактор диаграмм

В) Символьный отладчик

Приведенная на рисунке фигура является

А) Классом

Б) Пакетом

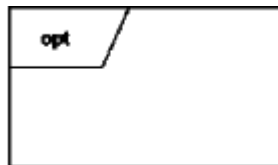
В) Объектом

Г) Составным шагом

Д) Рамкой

Е) Примечанием

Ж) Не используется в UML



Приведенная на рисунке фигура является

А) Классом

Б) Пакетом

В) Объектом

Г) Составным шагом

Д) Рамкой

Е) Примечанием

Ж) Не используется в UML



Приведенная на рисунке фигура является

А) Классом

Б) Пакетом

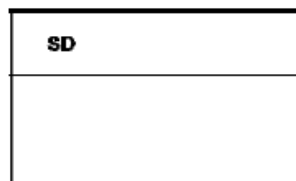
В) Объектом

Г) Составным шагом

Д) Рамкой

Е) Примечанием

Ж) Не используется в UML



Приведенная на рисунке фигура является

А) Классом

Б) Пакетом

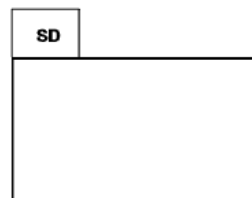
В) Объектом

Г) Составным шагом

Д) Рамкой

Е) Примечанием

Ж) Не используется в UML



Критерии оценки:

90-100 баллов «отлично» заслуживает обучающийся, показавший всестороннее систематическое и глубокое знание учебно-программного материала, умение свободно выполнять задания, предусмотренные программой, усвоивший основную и знакомый с дополнительной литературой, рекомендованной программой; как правило, оценка «отлично» выставляется обучающимся, усвоившим взаимосвязь основных понятий междисциплинарного курса и их

значение для приобретаемой профессии, проявившим творческие способности в понимании, изложении и использовании учебно-программного материала;

80-90 баллов «хорошо» заслуживает обучающийся, обнаруживший полное знание учебно-программного материала, успешно выполняющий предусмотренные в программе задания, усвоивший основную литературу, рекомендованную в программе; как правило, оценка «хорошо» выставляется обучающимся, показавшим систематический характер знаний по дисциплине и способным к их самостоятельному пополнению и обновлению в ходе дальнейшей учебной работы и профессиональной деятельности;

60-80 баллов «удовлетворительно» заслуживает обучающийся, обнаруживший знания основного учебно-программного материала в объеме, необходимом для дальнейшей учебы и предстоящей работы по профессии, справляющийся с выполнением заданий, предусмотренных программой, знакомый с основной литературой, рекомендованной программой; как правило, оценка «удовлетворительно» выставляется обучающимся, допустившим погрешности в ответе на зачете, но обладающим необходимыми знаниями для их устранения под руководством преподавателя;

Менее 60 баллов «неудовлетворительно» выставляется обучающемуся, обнаружившему проблемы в знаниях основного учебно-программного материала, допустившему принципиальные ошибки в выполнении предусмотренных программой заданий; как правило, оценка «неудовлетворительно» ставится обучающимся, которые не могут продолжать обучение или приступить к профессиональной деятельности по окончании учебного заведения без дополнительных занятий по соответствующему междисциплинарному курсу.

Составитель _____ Филиппова Л.Б.

« ____ » _____ 20 ____ г.

Федеральное государственное бюджетное образовательное учреждение
высшего образования
«Белгородский государственный аграрный университет им. В.Я. Горина»

Кафедра Математики, физики, химии и ИТ

Темы рефератов

по профессиональному модулю
«Осуществление интеграции программных модулей»

1. Стандарты в области метрологии программного обеспечения
2. История создания стандарта UML
3. Стандартизация программного обеспечения
4. Понятие качества программного продукта. Показатели и характеристики качества программного продукта
5. Критерии качества разработки и использования программного продукта
6. Оценка корректности программ
7. Верификация и аттестация ПО
8. Планирование верификации и аттестации
9. Инспектирование программных систем
10. Разработка тестов
11. Методы проверки и тестирования программ и систем
12. Тестовое окружение
13. Модульное тестирование
14. Автоматизация модульного тестирования
15. Интеграционное тестирование
16. Системное тестирование
17. Тестирование пользовательского интерфейса
18. Документация, сопровождающая процесс верификации и тестирования
19. Трансляция
20. Компоновка программы
21. Семейство стандартов моделирования IDEF
22. CASE-средства, их назначение
23. Пространственные типы данных в MySQL
24. Пространственные типы данных в MS SQL Server
25. Ограничения таблиц Firebird
26. Ограничения таблиц MySQL
27. Ограничения таблиц MS SQL Server
28. Простейшие системы массового обслуживания и их характеристики.
29. Вычисление времени обслуживания в различных моделях очередей.

30. Оценка входящего потока обслуживания.
31. Определение характеристик системы массового обслуживания с неограниченной очередью
32. Различные версии программирования алгоритма троичного поиска
33. Анализ производительности алгоритмов поиска словесной информации
34. Обзор приемлемых хеш-функций для поиска словесной информации
35. Решение двойственных симметричных задач
36. Решение двойственных не симметричных задач
37. Методы построения опорного плана перевозок
38. Методы создания оптимального плана перевозок

Критерии оценки:

Оценка «5»: ответ полный и правильный на основании изученных теорий; материал изложен в определенной логической последовательности, литературным языком. Ответ самостоятельный.

Оценка «4»: ответ полный и правильный на основании изученных теорий; материал изложен в определенной логической последовательности, при этом допущены две-три несущественные ошибки, исправленные по требованию преподавателя.

Оценка «3»: ответ полный, но при этом допущена существенная ошибка, или неполный, несвязный.

Оценка «2»: при ответе обнаружено непонимание обучающимся основного содержания учебного материала или допущены существенные ошибки, которые он не смог исправить при наводящих вопросах преподавателя.

Составитель _____ Филиппова Л.Б.

« ____ » _____ 20__ г.

Федеральное государственное бюджетное образовательное учреждение
высшего образования
«Белгородский государственный аграрный университет им. В.Я. Горина»

Кафедра Математики, физики, химии и ИТ

Комплект лабораторно-практических заданий

по профессиональному модулю
«Осуществление интеграции программных модулей»

1. Практическое занятие «Анализ предметной области»
2. Практическое занятие «Разработка и оформление технического задания»
3. Практическое занятие «Построение архитектуры программного средства»
4. Практическое занятие «Изучение работы в системе контроля версий»
5. Лабораторная работа «Построение диаграммы Вариантов использования
6. и диаграммы. Последовательности»
7. Лабораторная работа «Построение диаграммы Кооперации и диаграммы Развертывания»
8. Лабораторная работа «Построение диаграммы Деятельности, диаграммы Состояний и диаграммы Классов»
9. Лабораторная работа «Построение диаграммы компонентов»
10. Лабораторная работа «Построение диаграмм потоков данных»
11. Лабораторная работа «Разработка тестового сценария»
12. Лабораторная работа «Оценка необходимого количества тестов»
13. Лабораторные работы «Разработка тестовых пакетов»
14. Лабораторные работы «Оценка программных средств с помощью метрик»
15. Лабораторные работы «Инспекция программного кода на предмет соответствия стандартам кодирования»
16. Лабораторная работа «Разработка структуры проекта»
17. Лабораторная работа «Разработка модульной структуры проекта (диаграммы модулей)»
18. Лабораторная работа «Разработка перечня артефактов и протоколов проекта»
19. Лабораторная работа «Настройка работы системы контроля версий (типов импортируемых файлов, путей, фильтров и др. параметров импорта в репозиторий)»
20. Лабораторная работа «Разработка и интеграция модулей проекта (командная работа)»
21. Лабораторная работа «Отладка отдельных модулей программного проекта»

22. Лабораторная работа «Организация обработки исключений»
23. Лабораторная работа «Применение отладочных классов в проекте»
24. Лабораторная работа «Отладка проекта»
25. Лабораторная работа «Инспекция кода модулей проекта»
26. Лабораторная работа «Тестирование интерфейса пользователя средствами инструментальной среды разработки»
27. Лабораторная работа «Разработка тестовых модулей проекта для тестирования отдельных модулей»
28. Лабораторная работа «Выполнение функционального тестирования»
29. Лабораторная работа «Тестирование интеграции»
30. Лабораторная работа «Документирование результатов тестирования»
31. Лабораторная работа «Построение простейших математических моделей. Построение простейших статистических моделей»
32. Лабораторная работа «Решение простейших однокритериальных задач»
33. Лабораторная работа «Задача Коши для уравнения теплопроводности»
34. Лабораторная работа «Сведение произвольной задачи линейного программирования к основной задаче линейного программирования»
35. Лабораторная работа «Решение задач линейного программирования симплекс–методом»
36. Лабораторная работа «Нахождение начального решения транспортной задачи. Решение транспортной задачи методом потенциалов»
37. Лабораторная работа «Применение метода стрельбы для решения линейной краевой задачи»
38. Лабораторная работа «Задача о распределении средств между предприятиями»
39. Лабораторная работа «Задача о замене оборудования»
40. Лабораторная работа «Нахождение кратчайших путей в графе. Решение задачи о максимальном потоке»
41. Лабораторная работа «Составление систем уравнений Колмогорова. Нахождение финальных вероятностей. Нахождение характеристик простейших систем массового обслуживания»
42. Лабораторная работа «Решение задач массового обслуживания методами имитационного моделирования»
43. Лабораторная работа «Построение прогнозов»
44. Лабораторная работа «Решение матричной игры методом итераций»
45. Лабораторная работа «Моделирование прогноза»
46. Лабораторная работа «Выбор оптимального решения с помощью дерева решений»

Федеральное государственное бюджетное образовательное учреждение
высшего образования
«Белгородский государственный аграрный университет им. В.Я. Горина»

Кафедра Математики, физики, химии и ИТ

Перечень вопросов для квалификационного экзамена
по профессиональному модулю
«Осуществление интеграции программных модулей»

1. Понятия требований, классификация, уровни требований. Методологии и стандарты, регламентирующие работу с требованиями.
2. Современные принципы и методы разработки программных приложений.
3. Методы организации работы в команде разработчиков. Системы контроля версий
4. Основные подходы к интегрированию программных модулей.
5. Стандарты кодирования.
6. Описание требований: унифицированный язык моделирования. Диаграммы UML.
7. Описание и оформление требований (спецификация). Анализ требований и стратегии выбора решения
8. Цели и задачи и виды тестирования. Стандарты качества программной документации. Меры и метрики.
9. Тестовое покрытие.
10. Тестовый сценарий, тестовый пакет.
11. Анализ спецификаций. Верификация и аттестация программного обеспечения.
12. Понятие репозитория проекта, структура проекта.
13. Виды, цели и уровни интеграции программных модулей. Автоматизация бизнес-процессов.
14. Выбор источников и приемников данных, сопоставление объектов данных.
15. Транспортные протоколы. Стандарты форматирования сообщений.
16. Организация работы команды в системе контроля версий.
17. Отладка программных продуктов. Инструменты отладки. Отладочные классы.
18. Ручное и автоматизированное тестирование.
19. Методы и средства организации тестирования.
20. Инструментарии анализа качества программных продуктов в среде разработке.
21. Обработка исключительных ситуаций.
22. Методы и способы идентификации сбоев и ошибок.
23. Выявление ошибок системных компонентов.
24. Понятие решения. Множество решений, оптимальное решение.
25. Показатель эффективности решения
26. Математические модели, принципы их построения, виды моделей.
27. Задачи: классификация, методы решения, граничные условия.

28. Общий вид и основная задача линейного программирования.
29. Симплекс – метод.
30. Транспортная задача. Методы нахождения начального решения транспортной задачи.
31. Метод потенциалов.
32. Общий вид задач нелинейного программирования.
33. Графический метод решения задач нелинейного программирования.
34. Метод множителей Лагранжа.
35. Основные понятия динамического программирования: шаговое управление, управление операцией в целом, оптимальное управление, выигрыш на данном шаге, выигрыш за всю операцию, аддитивный критерий, мультипликативный критерий.
36. Простейшие задачи, решаемые методом динамического программирования.
37. Методы хранения графов в памяти ЭВМ. Задача о нахождении кратчайших путей в графе и методы ее решения.
38. Задача о максимальном потоке и алгоритм Форда–Фалкерсона.
39. Системы массового обслуживания: понятия, примеры, модели.
40. Основные понятия теории марковских процессов: случайный процесс, марковский процесс, граф состояний, поток событий, вероятность состояния, уравнения Колмогорова, финальные вероятности состояний.
41. Схема гибели и размножения.
42. Метод имитационного моделирования. Единичный жребий и формы его организации. Примеры задач
43. Понятие прогноза. Количественные методы прогнозирования: скользящие средние, экспоненциальное сглаживание, проектирование тренда.
44. Качественные методы прогноза
45. Предмет и задачи теории игр. Основные понятия теории игр: игра, игроки, партия, выигрыш, проигрыш, ход, личные и случайные ходы, стратегические игры, стратегия, оптимальная стратегия.
46. Антагонистические матричные игры: чистые и смешанные стратегии.
47. Методы решения конечных игр: сведение игры $n \times n$ к задаче линейного программирования, численный метод – метод итераций.
48. Область применимости теории принятия решений. Принятие решений в условиях определенности, в условиях риска, в условиях неопределенности.
49. Критерии принятия решений в условиях неопределенности.
50. Дерево решений.

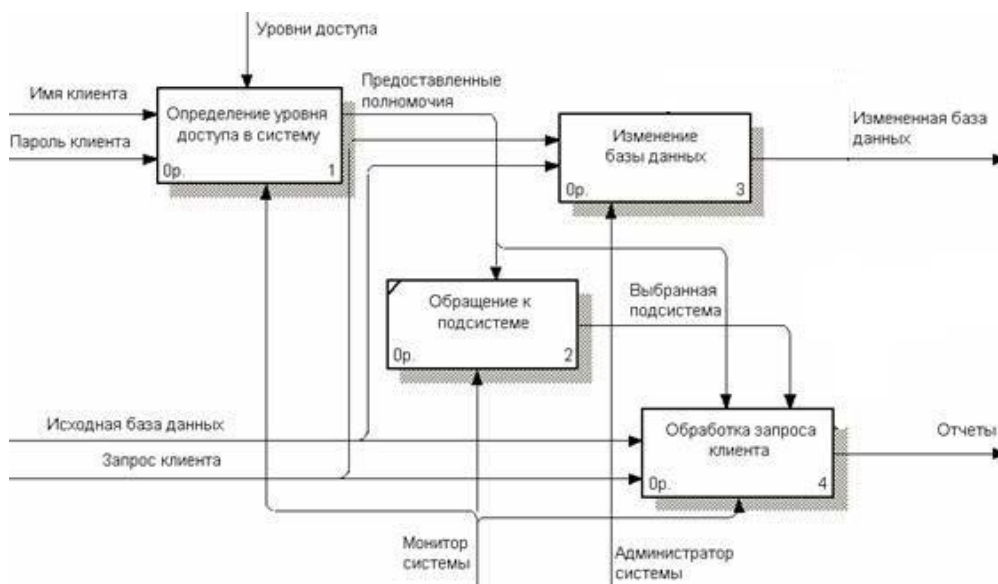
Перечень практических заданий для квалификационного экзамена

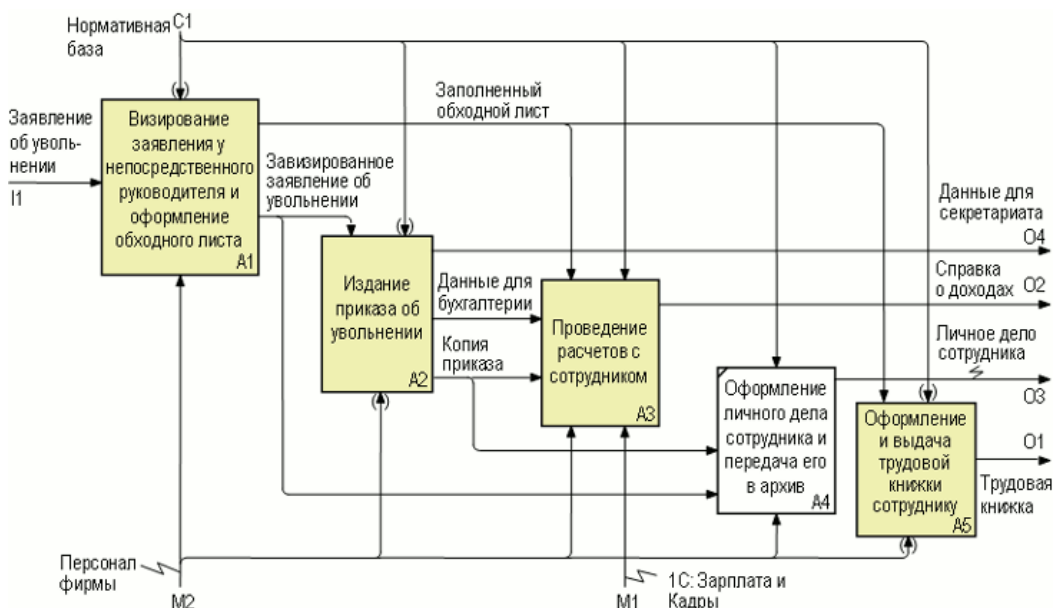
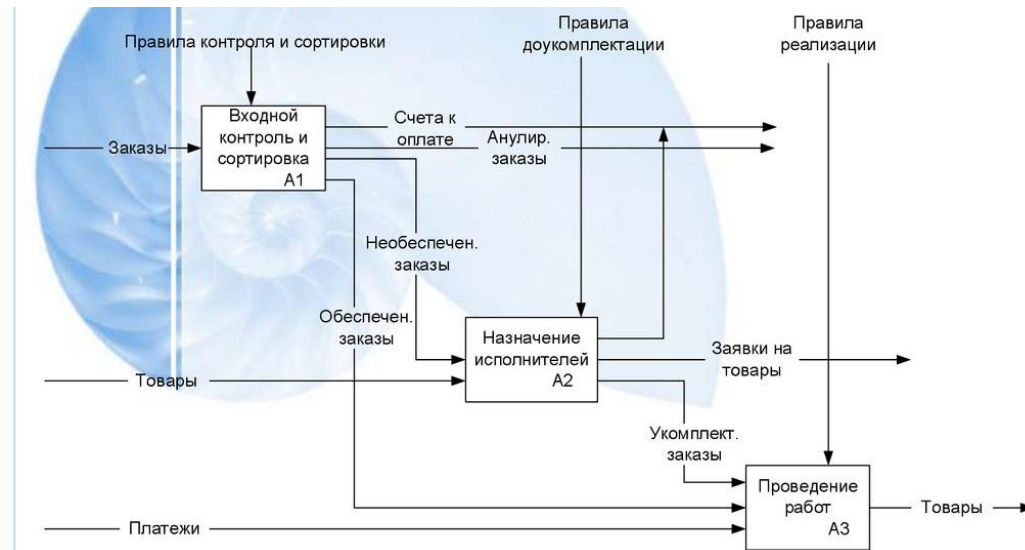
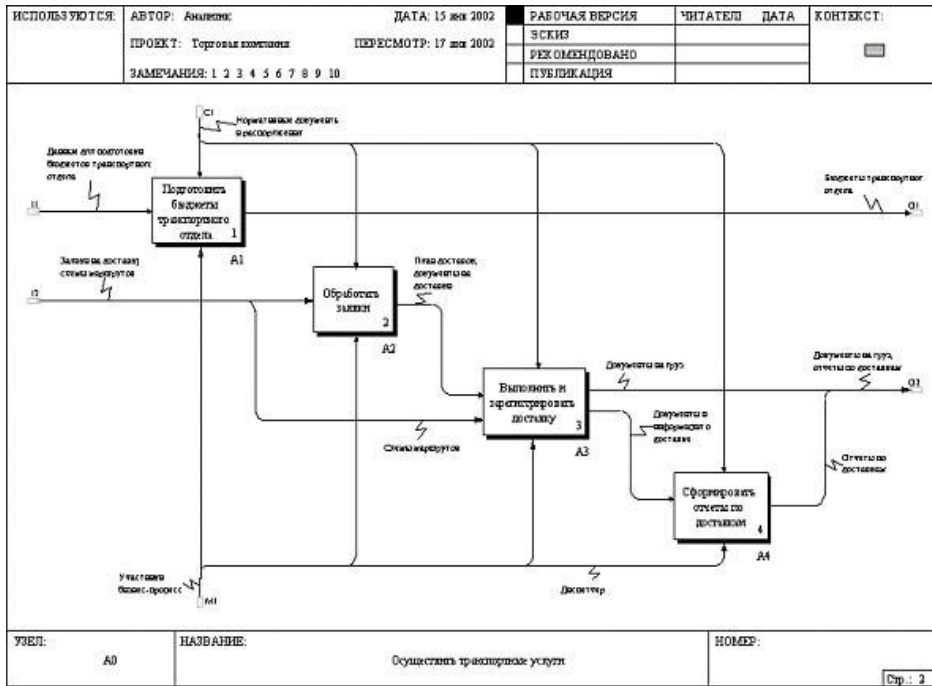
по профессиональному модулю
«Осуществление интеграции программных модулей»

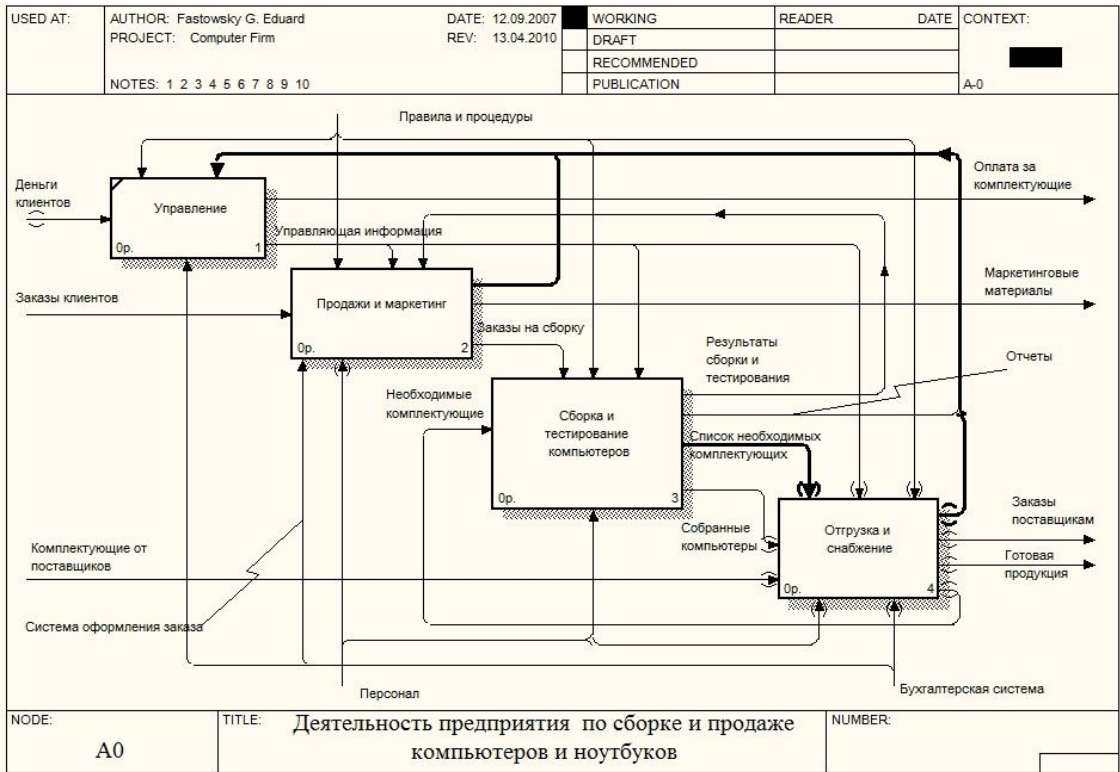
ПРАКТИЧЕСКОЕ ЗАДАНИЕ (в каждом задании)

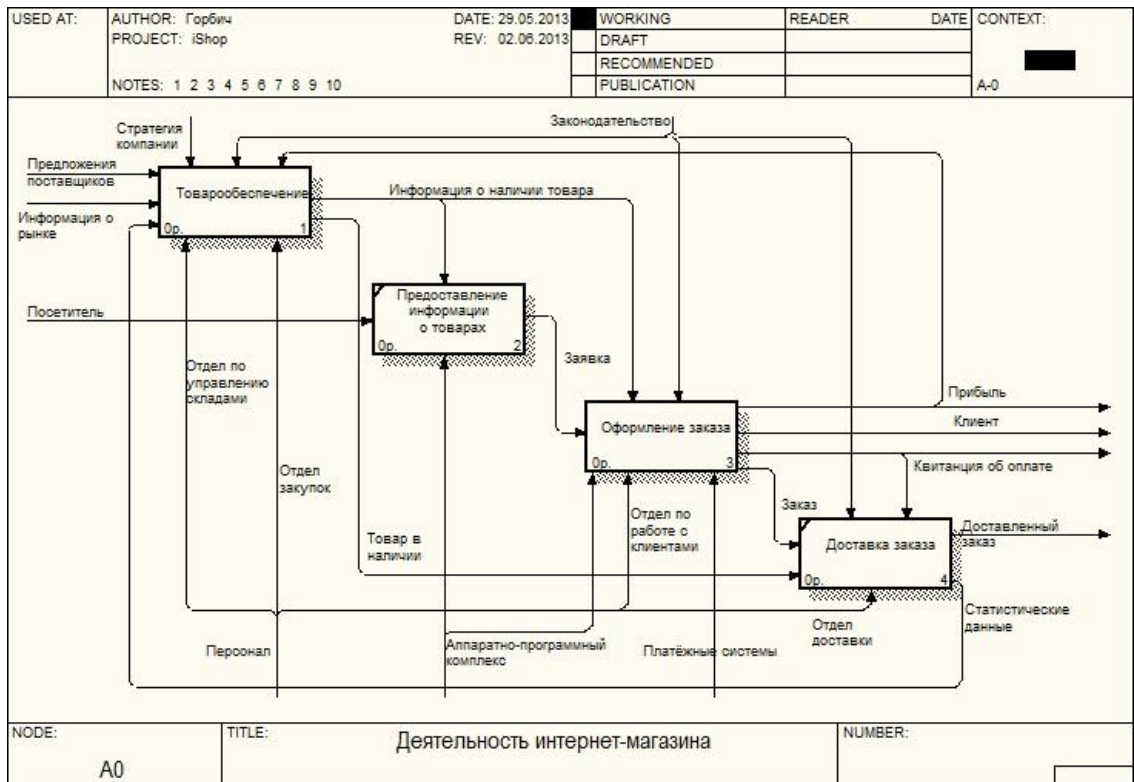
- А. Описание готовой функциональной диаграммы
- В. Описание готовой диаграммы классов
- С. Разработка программного продукта в Visual Studio

Функциональные диаграммы

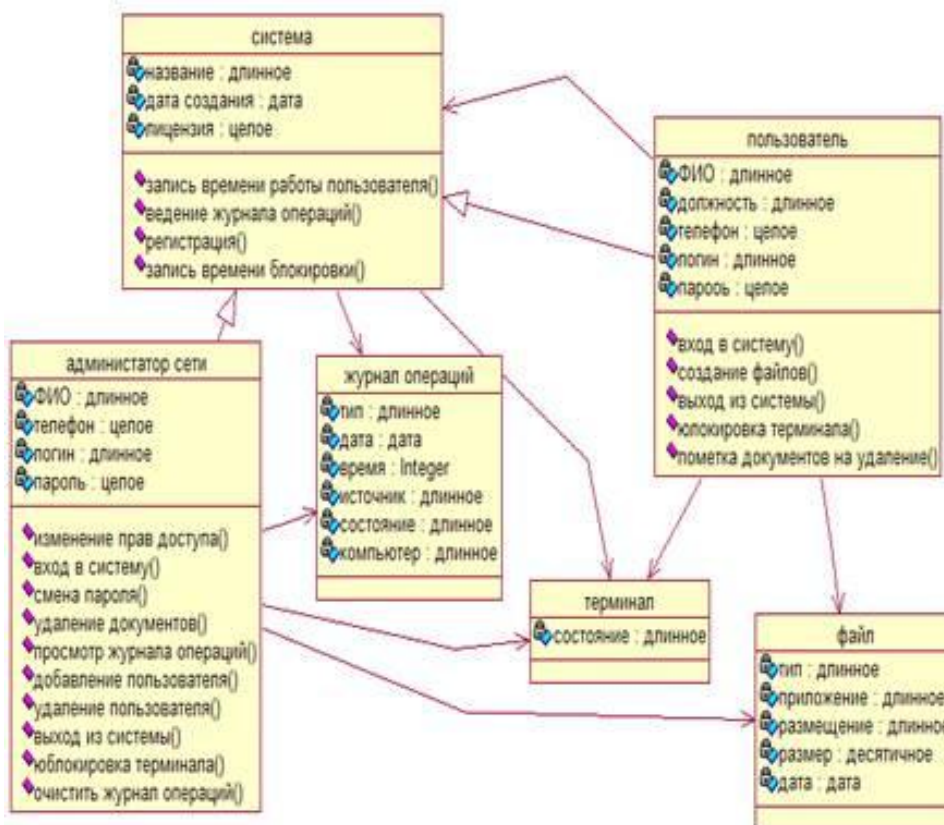
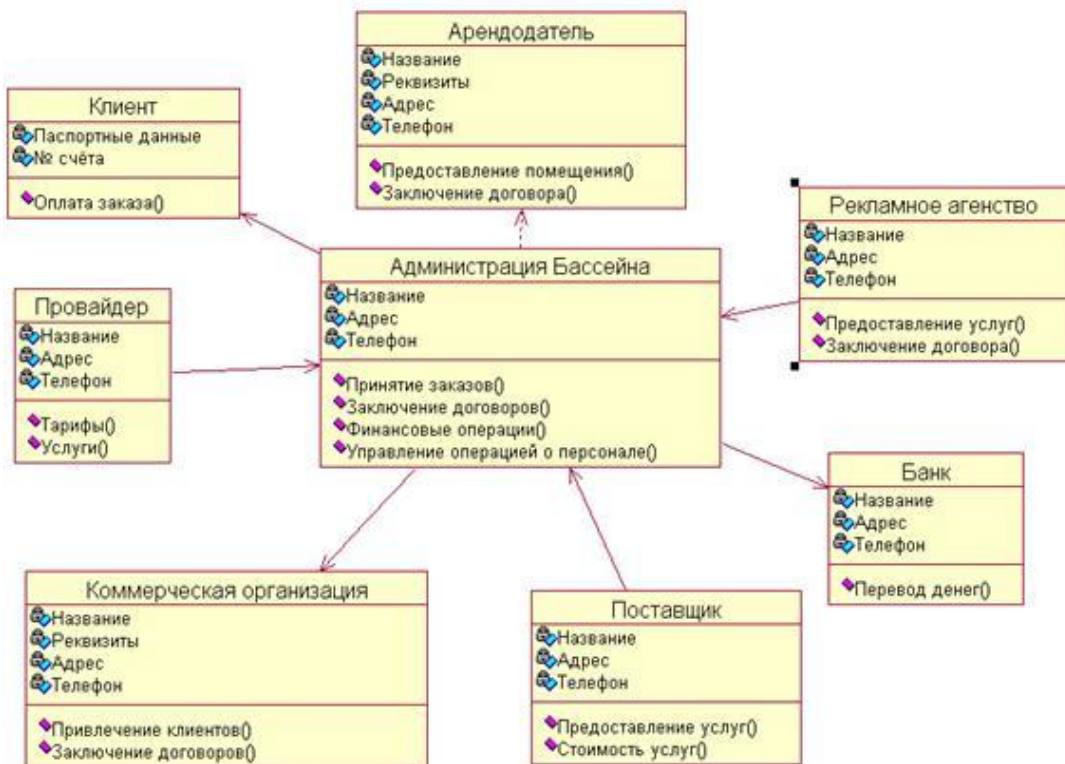


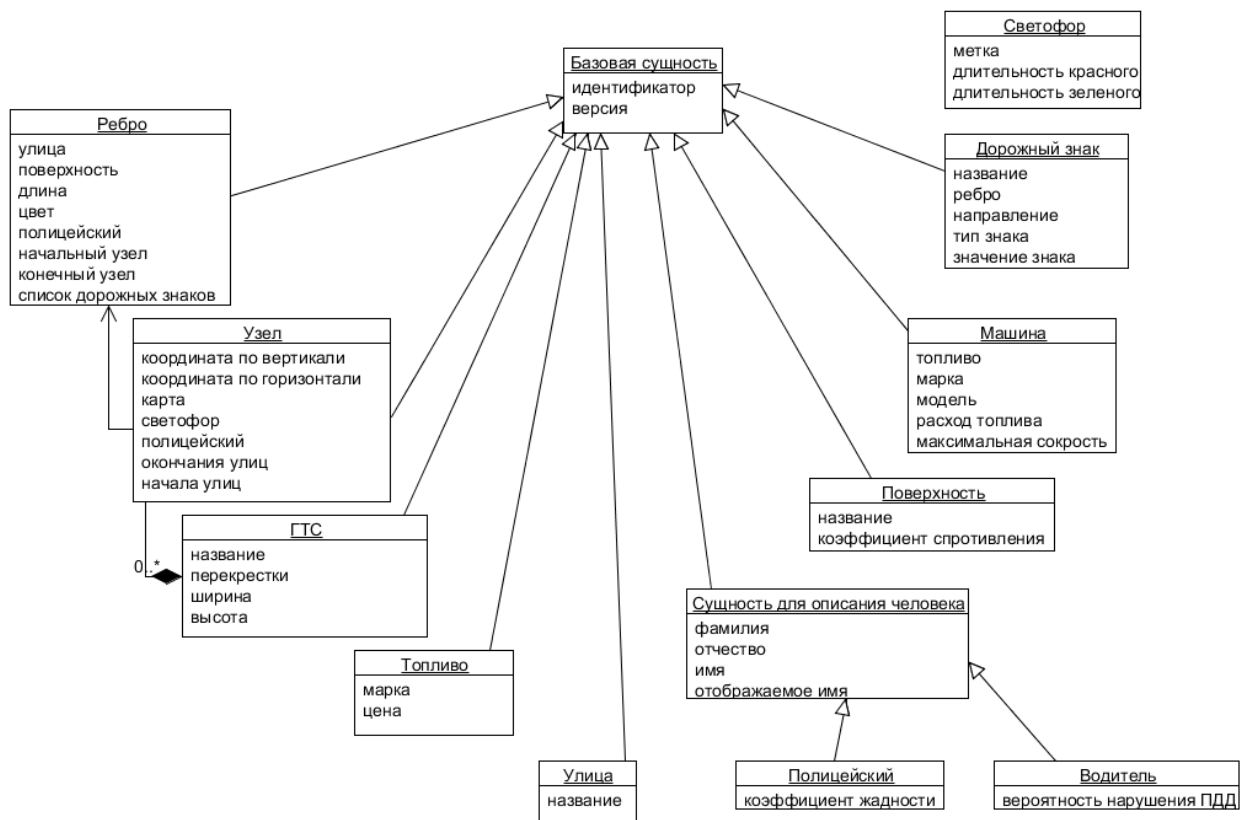
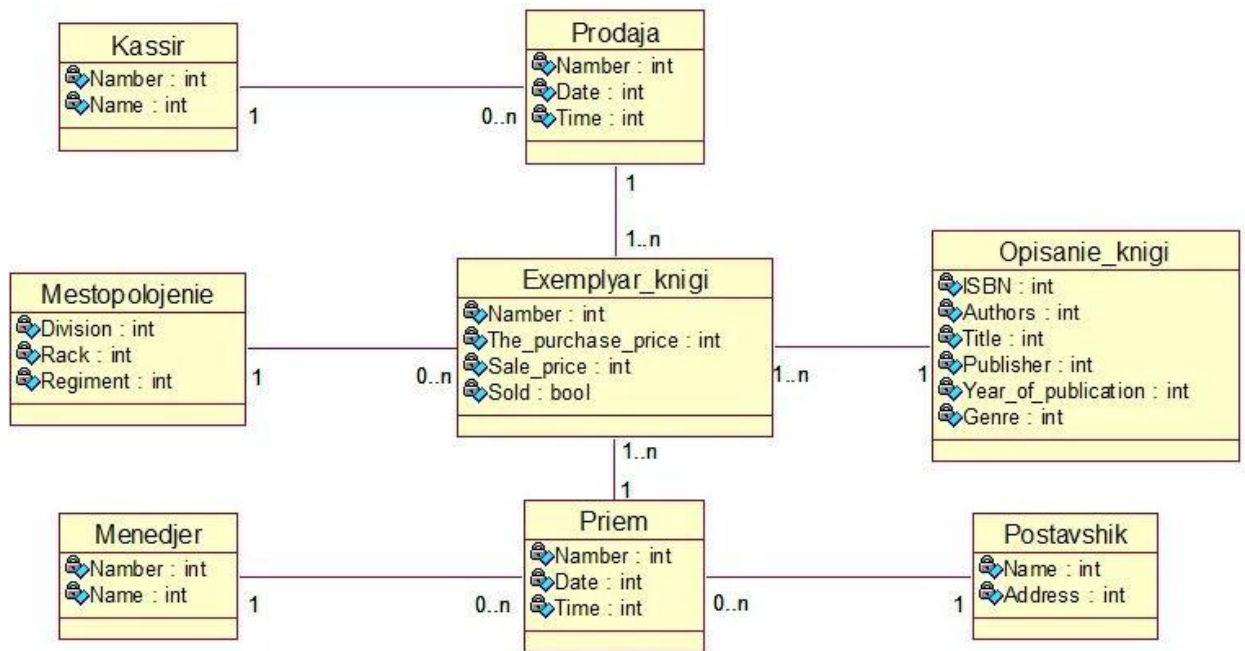


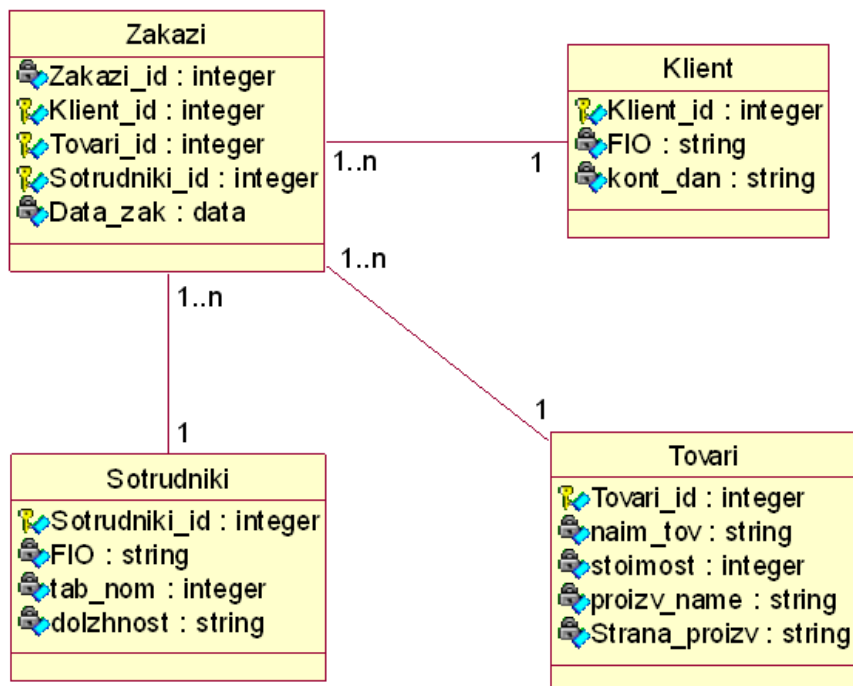
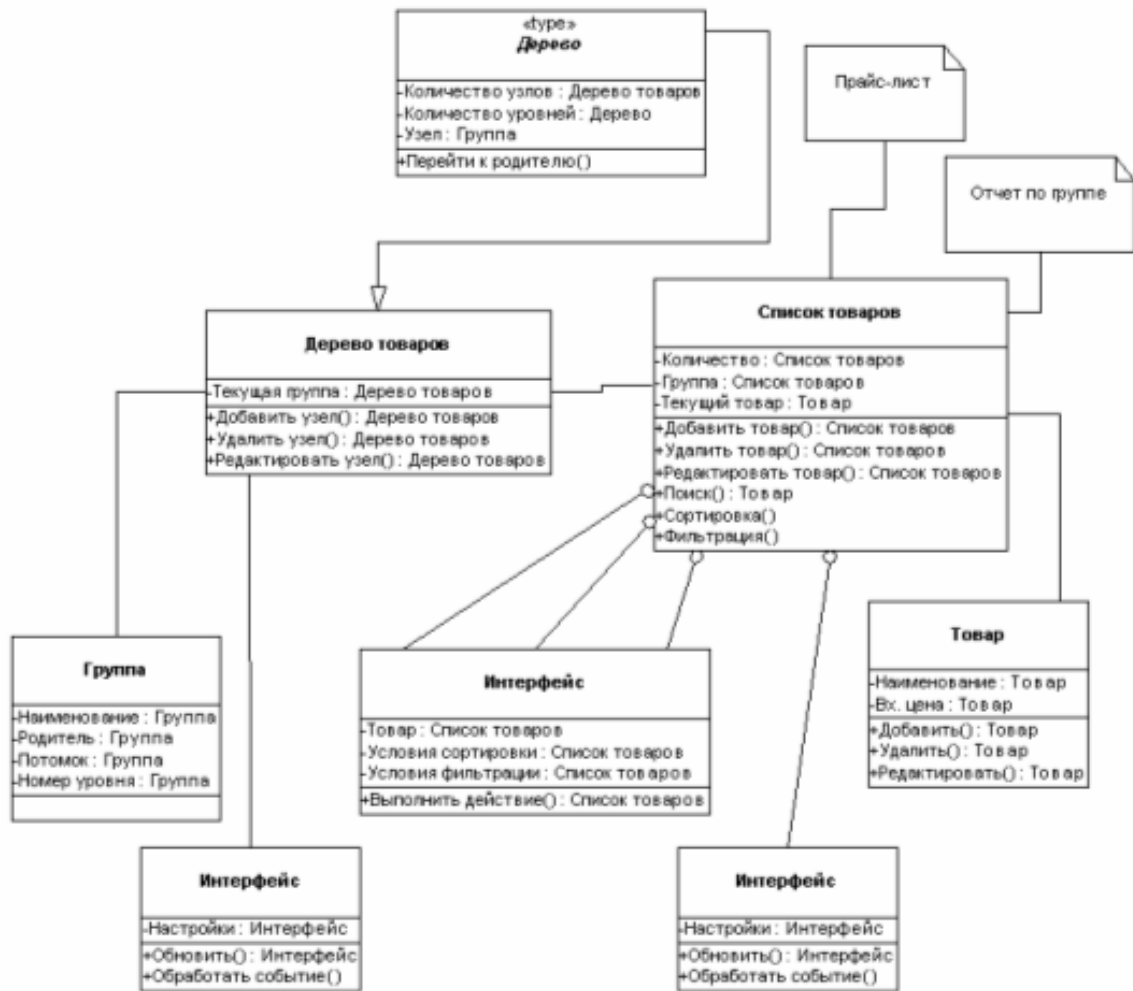


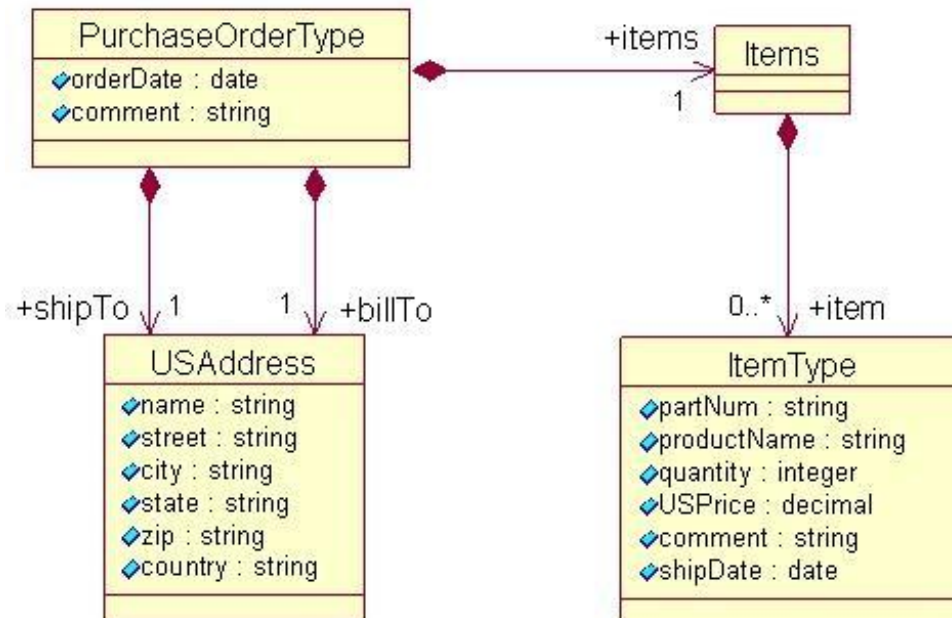
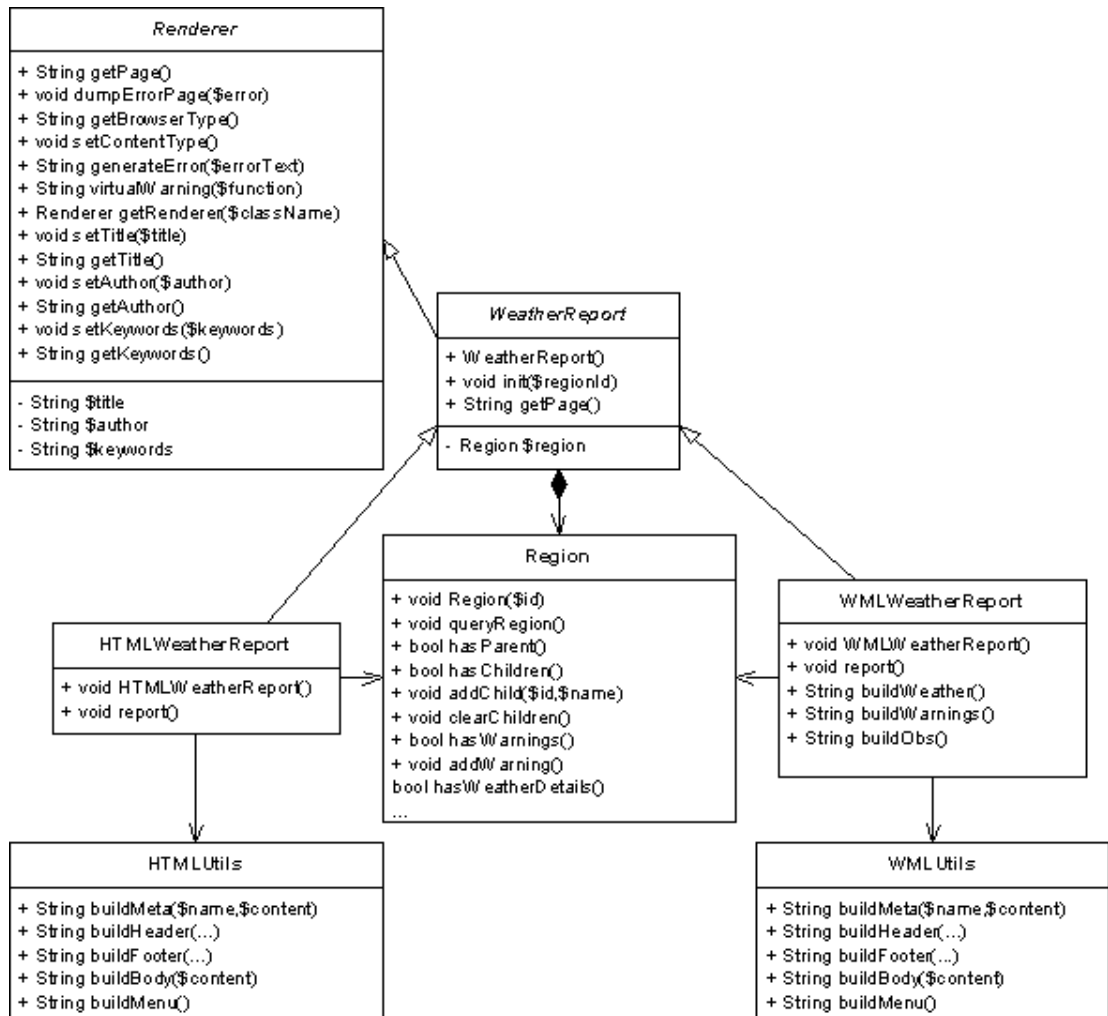


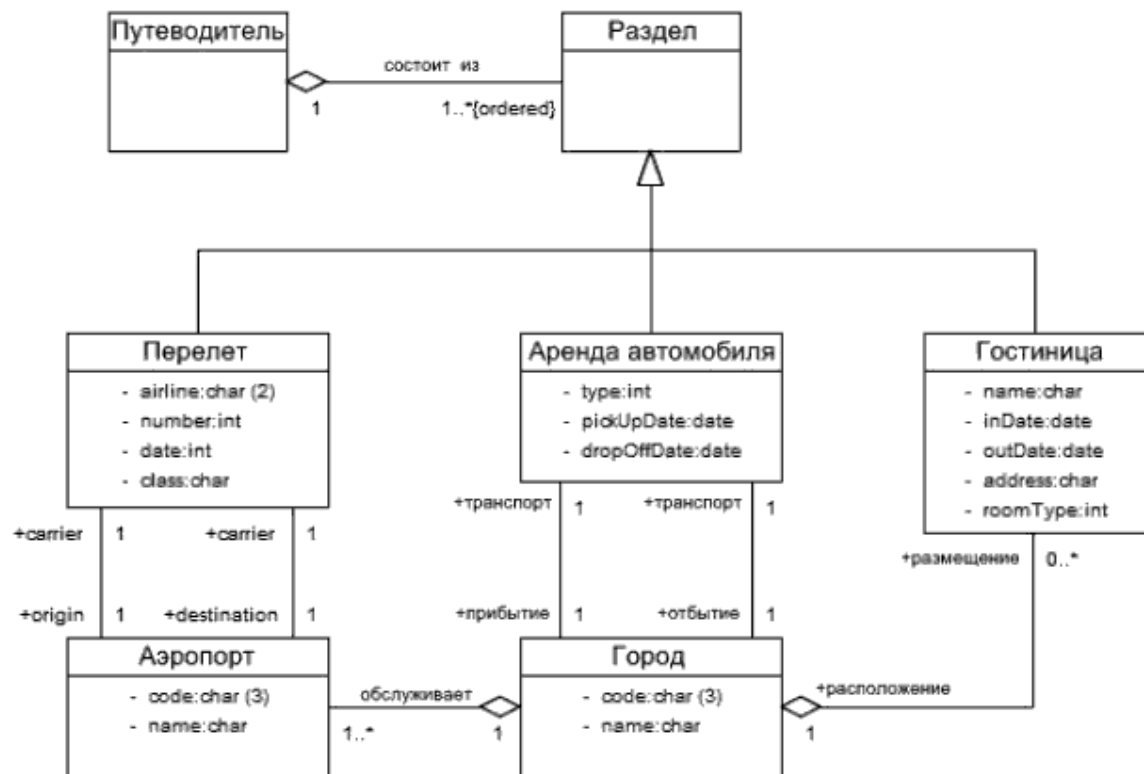
Диаграммы классов











Форма экзаменационного билета для квалификационного экзамена

Федеральное государственное бюджетное образовательное учреждение
высшего образования
«Белгородская государственная аграрная академия имени В.Я. Горина»

Кафедра Математики, физики, химии и ИТ

Профессиональный модуль ПМ.02. Осуществление интеграции программных
модулей

ЭКЗАМЕНАЦИОННЫЙ БИЛЕТ №

1 Вопрос.....

2 Вопрос.....

3 *

Составитель _____ И.О. Фамилия
(подпись)

Заведующий кафедрой _____ И.О. Фамилия
(подпись)

«___» _____ 20 г.

БЕЛГОРОДСКИЙ ГОСУДАРСТВЕННЫЙ АГРАРНЫЙ УНИВЕРСИТЕТ ИМЕНИ
В.Я. ГОРИНА

Кафедра Математики, физики, химии и ИТ

**ПОРТФОЛИО РЕЗУЛЬТАТОВ
ПО ПМ.02. ОСУЩЕСТВЛЕНИЕ ИНТЕГРАЦИИ ПРОГРАММНЫХ
МОДУЛЕЙ» ДЛЯ СТУДЕНТОВ III-IV КУРСА ДНЕВНОГО ОТДЕЛЕНИЯ
ФАКУЛЬТЕТА СПО СПЕЦИАЛЬНОСТИ 09.02.07 ИНФОРМАЦИОННЫЕ
СИСТЕМЫ И ПРОГРАММИРОВАНИЕ
НА 20__ - 20__ УЧЕБНЫЙ ГОД**

Ф.И.О. студента

Группа _____

п. Майский 20 __

1. Индивидуальные показатели успеваемости

Элемент модуля (МДК, УП, ПП)	Результаты промежуточной аттестации			
	Форма промежуточной аттестации <i>Форма и кол-во аттестаций в соответствии с учебным планом</i>	Оценка	Подпись	Ф.И.О. преподавателей, руководителей практики
МДК.02.01 Технология разработки программного обеспечения	Дифференцированны й зачёт			
МДК.02.2 Инструментальные средства разработки программного обеспечения	Дифференцированны й зачёт			
МДК.2.3 Математическое моделирование	Дифференцированны й зачёт			
УП	Зачет			
ПП	Зачет			

Зав. кафедрой информатики и ИТ _____
(подпись)

(Ф.И.О.)

1.

2.Ведомость выполнения практических работ по профессиональному модулю

№ п/п	Тема занятия	Оценка	Подпись преподавателя
МДК.02.01 Технология разработки программного обеспечения			
1.	Практическое занятие «Анализ предметной области»		
2.	Практическое занятие «Разработка и оформление технического задания»		
3.	Практическое занятие «Построение архитектуры программного средства»		
4.	Практическое занятие «Изучение работы в системе контроля версий»		
5.	Лабораторная работа «Построение диаграммы Вариантов использования и диаграммы. Последовательности»		
6.	Лабораторная работа «Построение диаграммы Кооперации и диаграммы Развертывания»		
7.	Лабораторная работа «Построение диаграммы Деятельности, диаграммы Состояний и диаграммы Классов»		
8.	Лабораторная работа «Построение диаграммы компонентов»		
9.	Лабораторная работа «Построение диаграмм потоков данных»		
10.	Лабораторная работа «Разработка тестового сценария»		
11.	Лабораторная работа «Оценка необходимого количества тестов»		
12.	Лабораторные работы «Разработка тестовых пакетов»		
13.	Лабораторные работы «Оценка программных средств с помощью метрик»		
14.	Лабораторные работы «Инспекция программного кода на предмет соответствия стандартам кодирования»		
МДК.02.02 Инструментальные средства разработки программного обеспечения			
15.	Лабораторная работа «Разработка структуры проекта»		
16.	Лабораторная работа «Разработка модульной структуры проекта (диаграммы модулей)»		
17.	Лабораторная работа «Разработка перечня артефактов и протоколов проекта»		
18.	Лабораторная работа «Настройка работы системы контроля версий (типов импортируемых файлов, путей, фильтров и др. параметров импорта в репозиторий)»		
19.	Лабораторная работа «Разработка и интеграция модулей проекта (командная работа)»		
20.	Лабораторная работа «Отладка отдельных модулей программного проекта»		
21.	Лабораторная работа «Организация обработки исключений»		
22.	Лабораторная работа «Применение отладочных классов в проекте»		
23.	Лабораторная работа «Отладка проекта»		

24.	Лабораторная работа «Инспекция кода модулей проекта»		
25.	Лабораторная работа «Тестирование интерфейса пользователя средствами инструментальной среды разработки»		
26.	Лабораторная работа «Разработка тестовых модулей проекта для тестирования отдельных модулей»		
27.	Лабораторная работа «Выполнение функционального тестирования»		
28.	Лабораторная работа «Тестирование интеграции»		
29.	Лабораторная работа «Документирование результатов тестирования»		
МДК.02.03 Математическое моделирование			
30.	Лабораторная работа «Построение простейших математических моделей. Построение простейших статистических моделей»		
31.	Лабораторная работа «Решение простейших однокритериальных задач»		
32.	Лабораторная работа «Задача Коши для уравнения теплопроводности»		
33.	Лабораторная работа «Сведение произвольной задачи линейного программирования к основной задаче линейного программирования»		
34.	Лабораторная работа «Решение задач линейного программирования симплекс–методом»		
35.	Лабораторная работа «Нахождение начального решения транспортной задачи. Решение транспортной задачи методом потенциалов»		
36.	Лабораторная работа «Применение метода стрельбы для решения линейной краевой задачи»		
37.	Лабораторная работа «Задача о распределении средств между предприятиями»		
38.	Лабораторная работа «Задача о замене оборудования»		
39.	Лабораторная работа «Нахождение кратчайших путей в графе. Решение задачи о максимальном потоке»		
40.	Лабораторная работа «Составление систем уравнений Колмогорова. Нахождение финальных вероятностей. Нахождение характеристик простейших систем массового обслуживания»		
41.	Лабораторная работа «Решение задач массового обслуживания методами имитационного моделирования»		
42.	Лабораторная работа «Построение прогнозов»		
43.	Лабораторная работа «Решение матричной игры методом итераций»		
44.	Лабораторная работа «Моделирование прогноза»		
45.	Лабораторная работа «Выбор оптимального решения с помощью дерева решений»		

« ____ » _____ 20__ г.

3. Аттестационный лист по производственной практике
 МИНИСТЕРСТВО СЕЛЬСКОГО ХОЗЯЙСТВА РОССИЙСКОЙ ФЕДЕРАЦИИ ФЕДЕРАЛЬНОЕ
 ГОСУДАРСТВЕННОЕ БЮДЖЕТНОЕ ОБРАЗОВАТЕЛЬНОЕ УЧРЕЖДЕНИЕ ВЫСШЕГО ОБРАЗОВАНИЯ
 «БЕЛГОРОДСКИЙ ГОСУДАРСТВЕННЫЙ АГРАРНЫЙ УНИВЕРСИТЕТ ИМЕНИ В.Я. ГОРИНА»

Аттестационный лист

(Ф.И.О обучающегося)

Наименование организации

Период прохождения практики: с « _____ » _____ 20__ г.
 по « _____ » _____ 20__ г.

Код комп.	Общие компетенции	Оценка от 1 до 5
ОК 1.	Выбирать способы решения задач профессиональной деятельности, применительно к различным контекстам.	
ОК 2.	Осуществлять поиск, анализ и интерпретацию информации, необходимой для выполнения задач профессиональной деятельности.	
ОК 3.	Планировать и реализовывать собственное профессиональное и личностное развитие.	
ОК 4.	Работать в коллективе и команде, эффективно взаимодействовать с коллегами, руководством, клиентами.	
ОК 5.	Осуществлять устную и письменную коммуникацию на государственном языке с учетом особенностей социального и культурного контекста.	
ОК 6.	Проявлять гражданско-патриотическую позицию, демонстрировать осознанное поведение на основе традиционных общечеловеческих ценностей.	
ОК 7.	Содействовать сохранению окружающей среды, ресурсосбережению, эффективно действовать в чрезвычайных ситуациях.	
ОК 8.	Использовать средства физической культуры для сохранения и укрепления здоровья в процессе профессиональной деятельности и поддержания необходимого уровня физической подготовленности.	
ОК 9.	Использовать информационные технологии в профессиональной деятельности.	
ОК 10.	Пользоваться профессиональной документацией на государственном и иностранном языках.	
ОК 11.	Планировать предпринимательскую деятельность в профессиональной сфере.	
Средний балл		
Код комп.	Профессиональные компетенции	
ПК 2.1.	Разрабатывать требования к программным модулям на основе анализа проектной и технической документации на предмет взаимодействия компонент	
ПК 2.2.	Выполнять интеграцию модулей в программное обеспечение	
ПК 2.3	Выполнять отладку программного модуля с использованием специализированных программных средств	
ПК 2.4	Осуществлять разработку тестовых наборов и тестовых сценариев для программного обеспечения.	
ПК 2.5.	Производить инспектирование компонент программного обеспечения на предмет соответствия стандартам кодирования	
Средний балл		

Руководитель практики от предприятия: _____ / _____ /
 (подпись) (Ф.И.О.) **М.П.**

Федеральное государственное бюджетное образовательное учреждение
высшего образования
«Белгородский государственный аграрный университет имени В.Я. Горина»
Кафедра Математики, физики, химии и ИТ

**КОНТРОЛЬ И ОЦЕНКА РЕЗУЛЬТАТОВ ПРОХОЖДЕНИЯ УЧЕБНОЙ
ПРАКТИКИ (ПО ПРОФИЛЮ СПЕЦИАЛЬНОСТИ)
ПО ПМ.02 ОСУЩЕСТВЛЕНИЕ ИНТЕГРАЦИИ ПРОГРАММНЫХ
МОДУЛЕЙ**

(название профессионального модуля)

Текущий контроль результатов прохождения учебной практики (по профилю специальности) происходит при использовании следующих обязательных форм контроля:

- ежедневный контроль посещаемости практики;
- наблюдением за выполнением видов работ на практике, предусмотренных программой практики;
- контроль качества выполнения видов работ по практике (уровень овладения ПК и ОК при выполнении работ оценивается в аттестационном листе руководителя практики от предприятия);
- контроль за ведением дневника практики;
- контроль сбора материала для отчета по практике, в соответствии с заданием на практику.

Форма промежуточной аттестации по учебной практике (по профилю специальности) по ПМ.02 Осуществление интеграции программных модулей - **зачет**.

Практика завершается зачетом при условии:

- полноты и своевременности представления дневника прохождения производственной практики и отчета по производственной практике в соответствии с заданием на практику.

Виды работ и проверяемые результаты учебной практики (по профилю специальности)

ОК, ПК	Виды работ	Формы и методы контроля для оценки результатов обучения
ОК 01. ОК 02. ОК 03. ОК 04. ОК 05. ОК 06. ОК 07. ОК 08. ОК 09. ОК 10. ОК 11. ПК 2.1. ПК 2.2. ПК 2.3. ПК 2.4. ПК 2.5.	Инструктаж по технике безопасности Стандартизация требований к программному обеспечению Описание и анализ требований. Диаграммы IDEF Оценка качества программных средств Современные технологии и инструменты интеграции Инструментарий тестирования и анализа качества программных средств Основы моделирования. Детерминированные задачи Задачи в условиях неопределенности Оформление дневника-отчета, индивидуального задания, презентации Подведение итогов практики	Полнота и своевременность представления дневника прохождения учебной практики и отчета по учебной практике в соответствии с заданием на практику.

Оценка компетенций

Перечень компетенций	Показатели оценки		
	Соответствует	В основном соответствует	Не соответствует
ОК 1 Выбирать способы решения задач профессиональной деятельности, применительно к различным контекстам	Демонстрирует полное понимание распознавать задачу и/или проблему в профессиональном и/или социальном контексте; анализировать задачу и/или проблему и выделять её составные части; определять этапы решения задачи; выявлять и эффективно искать информацию, необходимую для решения задачи и/или проблемы; составить план действия; определить необходимые ресурсы; владеть актуальными методами работы в профессиональной и смежных сферах; реализовать составленный план; оценивать результат и последствия своих действий	Демонстрирует значительное понимание распознавать задачу и/или проблему в профессиональном и/или социальном контексте; анализировать задачу и/или проблему и выделять её составные части; определять этапы решения задачи; выявлять и эффективно искать информацию, необходимую для решения задачи и/или проблемы; составить план действия; определить необходимые ресурсы; владеть актуальными методами работы в профессиональной и смежных сферах; реализовать составленный план; оценивать результат и последствия своих действий	Нет понимания распознавать задачу и/или проблему в профессиональном и/или социальном контексте; анализировать задачу и/или проблему и выделять её составные части; определять этапы решения задачи; выявлять и эффективно искать информацию, необходимую для решения задачи и/или проблемы; составить план действия; определить необходимые ресурсы; владеть актуальными методами работы в профессиональной и смежных сферах; реализовать составленный план; оценивать результат и последствия своих действий

		действий	
ОК 2 Осуществлять поиск, анализ и интерпретацию информации, необходимой для выполнения задач профессиональной деятельности	Демонстрирует полное понимание определять задачи для поиска информации; определять необходимые источники информации; планировать процесс поиска; структурировать получаемую информацию; выделять наиболее значимое в перечне информации; оценивать практическую значимость результатов поиска; оформлять результаты поиска	Демонстрирует значительное понимание определять задачи для поиска информации; определять необходимые источники информации; планировать процесс поиска; структурировать получаемую информацию; выделять наиболее значимое в перечне информации; оценивать практическую значимость результатов поиска; оформлять результаты поиска	Нет понимания по определению задачи для поиска информации; определения необходимых источники информации; планирования процесса поиска; структурировать получаемую информацию; выделять наиболее значимое в перечне информации; оценивать практическую значимость результатов поиска; оформлять результаты поиска
ОК 3 Планировать и реализовывать собственное профессиональное и личностное развитие.	Демонстрирует полное умение определять актуальность нормативно-правовой документации в профессиональной деятельности; применять современную научную профессиональную терминологию; определять и выстраивать траектории профессионального развития и самообразования	Демонстрирует значительное умение определять актуальность нормативно-правовой документации в профессиональной деятельности; применять современную научную профессиональную терминологию; определять и выстраивать траектории профессионального развития и самообразования	Нет понимания определять актуальность нормативно-правовой документации в профессиональной деятельности; применять современную научную профессиональную терминологию; определять и выстраивать траектории профессионального развития и самообразования
ОК 4 Работать в коллективе и команде, эффективно взаимодействовать с коллегами, руководством, клиентами.	Демонстрирует полное умение определять психологические основы деятельности коллектива, психологические особенности личности; основы проектной деятельности	Демонстрирует значительное умение определять психологические основы деятельности коллектива, психологические особенности личности; основы проектной деятельности	Нет понимания определять психологические основы деятельности коллектива, психологические особенности личности; основы проектной деятельности
ОК 5 Осуществлять устную и письменную коммуникацию на государственном языке с учетом особенностей	Демонстрирует полное умение использования грамотно излагать свои мысли и оформлять	Демонстрирует значительное умение использования грамотно излагать	Нет понимания грамотно излагать свои мысли и оформлять документы

социального и культурного контекста.	документы по профессиональной тематике на государственном языке, проявлять толерантность в рабочем коллективе	свои мысли и оформлять документы по профессиональной тематике на государственном языке, проявлять толерантность в рабочем коллективе	по профессиональной тематике на государственном языке, проявлять толерантность в рабочем коллективе
ОК 6 Проявлять гражданско-патриотическую позицию, демонстрировать осознанное поведение на основе традиционных общечеловеческих ценностей.	Демонстрирует полное понимание работы описывать значимость своей специальности	Демонстрирует значительное понимание работы описывать значимость своей специальности	Нет понимания работы описывать значимость своей специальности
ОК 7 Содействовать сохранению окружающей среды, ресурсосбережению, эффективно действовать в чрезвычайных ситуациях.	Демонстрирует полное обладание соблюдать нормы экологической безопасности; определять направления ресурсосбережения в рамках профессиональной деятельности по специальности	Демонстрирует значительное обладание соблюдать нормы экологической безопасности; определять направления ресурсосбережения в рамках профессиональной деятельности по специальности	Нет понимания соблюдения нормы экологической безопасности; определения направления ресурсосбережения в рамках профессиональной деятельности по специальности
ОК 8 Использовать средства физической культуры для сохранения и укрепления здоровья в процессе профессиональной деятельности и поддержания необходимого уровня физической подготовленности.	Демонстрирует полное умение самостоятельно использовать физкультурно-оздоровительную деятельность для укрепления здоровья, достижения жизненных и профессиональных целей; применять рациональные приемы двигательных функций в профессиональной деятельности; пользоваться средствами профилактики перенапряжения характерными для данной специальности	Демонстрирует значительное умение самостоятельно использовать физкультурно-оздоровительную деятельность для укрепления здоровья, достижения жизненных и профессиональных целей; применять рациональные приемы двигательных функций в профессиональной деятельности; пользоваться средствами профилактики перенапряжения характерными для данной специальности	Не демонстрирует умение самостоятельно использовать физкультурно-оздоровительную деятельность для укрепления здоровья, достижения жизненных и профессиональных целей; применять рациональные приемы двигательных функций в профессиональной деятельности; пользоваться средствами профилактики перенапряжения характерными для данной специальности
ОК 9 Использовать информационные технологии в профессиональной деятельности	Демонстрирует полное умение ориентироваться в условиях частой смены технологий в	Демонстрирует значительное умение ориентироваться в условиях частой смены технологий в	Не демонстрирует способность ориентироваться в условиях частой смены технологий в

	профессиональной деятельности	профессиональной деятельности	профессиональной деятельности.
ОК 10 Пользоваться профессиональной документацией на государственном и иностранном языках.	Демонстрирует полное умение понимать общий смысл четко произнесенных высказываний на известные темы (профессиональные и бытовые), понимать тексты на базовые профессиональные темы; участвовать в диалогах на знакомые общие и профессиональные темы; строить простые высказывания о себе и о своей профессиональной деятельности; кратко обосновывать и объяснить свои действия (текущие и планируемые); писать простые связные сообщения на знакомые или интересующие профессиональные темы	Демонстрирует значительное умение понимать общий смысл четко произнесенных высказываний на известные темы (профессиональные и бытовые), понимать тексты на базовые профессиональные темы; участвовать в диалогах на знакомые общие и профессиональные темы; строить простые высказывания о себе и о своей профессиональной деятельности; кратко обосновывать и объяснить свои действия (текущие и планируемые); писать простые связные сообщения на знакомые или интересующие профессиональные темы	Не демонстрирует умение понимать общий смысл четко произнесенных высказываний на известные темы (профессиональные и бытовые), понимать тексты на базовые профессиональные темы; участвовать в диалогах на знакомые общие и профессиональные темы; строить простые высказывания о себе и о своей профессиональной деятельности; кратко обосновывать и объяснить свои действия (текущие и планируемые); писать простые связные сообщения на знакомые или интересующие профессиональные темы
ОК 11 Планировать предпринимательскую деятельность в профессиональной сфере	Демонстрирует полное умение выявлять достоинства и недостатки коммерческой идеи; презентовать идеи открытия собственного дела в профессиональной деятельности; оформлять бизнес-план; рассчитывать размеры выплат по процентным ставкам кредитования; определять инвестиционную привлекательность коммерческих идей в рамках профессиональной деятельности; презентовать бизнес-идею; определять источники финансирования	Демонстрирует значительное умение выявлять достоинства и недостатки коммерческой идеи; презентовать идеи открытия собственного дела в профессиональной деятельности; оформлять бизнес-план; рассчитывать размеры выплат по процентным ставкам кредитования; определять инвестиционную привлекательность коммерческих идей в рамках профессиональной деятельности; презентовать бизнес-идею; определять источники финансирования	Не демонстрирует умение выявлять достоинства и недостатки коммерческой идеи; презентовать идеи открытия собственного дела в профессиональной деятельности; оформлять бизнес-план; рассчитывать размеры выплат по процентным ставкам кредитования; определять инвестиционную привлекательность коммерческих идей в рамках профессиональной деятельности; презентовать бизнес-идею; определять источники финансирования

		финансирования	финансирования
ПК 2.1. Разрабатывать требования к программным модулям на основе анализа проектной и технической документации на предмет взаимодействия компонент	Демонстрирует полное умение разрабатывать и оформлять требования к программным модулям по предложенной документации; разрабатывать тестовые наборы (пакеты) для программного модуля; разрабатывать тестовые сценарии программного средства; инспектировать разработанные программные модули на предмет соответствия стандартам кодирования.	Демонстрирует значительное умение разрабатывать и оформлять требования к программным модулям по предложенной документации; разрабатывать тестовые наборы (пакеты) для программного модуля; разрабатывать тестовые сценарии программного средства; инспектировать разработанные программные модули на предмет соответствия стандартам кодирования.	Не сформировано умение разрабатывать и оформлять требования к программным модулям по предложенной документации; разрабатывать тестовые наборы (пакеты) для программного модуля; разрабатывать тестовые сценарии программного средства; инспектировать разработанные программные модули на предмет соответствия стандартам кодирования.
ПК 2.2. Выполнять интеграцию модулей в программное обеспечение	Демонстрирует полное умение интегрировать модули в программное обеспечение; отлаживать программные модули; инспектировать разработанные программные модули на предмет соответствия стандартам кодирования.	Демонстрирует значительное умение интегрировать модули в программное обеспечение; отлаживать программные модули; инспектировать разработанные программные модули на предмет соответствия стандартам кодирования.	Не сформировано умение интегрировать модули в программное обеспечение; отлаживать программные модули; инспектировать разработанные программные модули на предмет соответствия стандартам кодирования.
ПК 2.3. Выполнять отладку программного модуля с использованием специализированных программных средств	Демонстрирует полное умение отлаживать программные модули; инспектировать разработанные программные модули на предмет соответствия стандартам кодирования.	Демонстрирует значительное умение отлаживать программные модули; инспектировать разработанные программные модули на предмет соответствия стандартам кодирования.	Не сформировано умение отлаживать программные модули; инспектировать разработанные программные модули на предмет соответствия стандартам кодирования.
ПК 2.4. Осуществлять разработку тестовых наборов и тестовых сценариев для программного обеспечения.	Демонстрирует полное умение разрабатывать тестовые наборы (пакеты) для программного модуля; разрабатывать тестовые сценарии программного средства;	Демонстрирует значительное умение разрабатывать тестовые наборы (пакеты) для программного модуля; разрабатывать тестовые сценарии	Не сформировано умение разрабатывать тестовые наборы (пакеты) для программного модуля; разрабатывать тестовые сценарии программного

	инспектировать разработанные программные модули на предмет соответствия стандартам кодирования.	программного средства; инспектировать разработанные программные модули на предмет соответствия стандартам кодирования.	средства; инспектировать разработанные программные модули на предмет соответствия стандартам кодирования.
ПК 2.5. Производить инспектирование компонент программного обеспечения на предмет соответствия стандартам кодирования	Демонстрирует полное умение инспектировать разработанные программные модули на предмет соответствия стандартам кодирования.	Демонстрирует значительное умение инспектировать разработанные программные модули на предмет соответствия стандартам кодирования.	Не сформировано умение инспектировать разработанные программные модули на предмет соответствия стандартам кодирования.

Критерии оценки результатов учебной практики (по профилю специальности) при проведении промежуточной аттестации

Оценка «зачтено» ставится, если обучающийся:

- своевременно выполнил все виды работ, предусмотренные программой практики; предоставил заполненный в соответствии с требованиями, подписанный руководителем практики дневник; а также отчет, выполненный в полном объеме и в соответствии с требованиями.

Оценка «не зачтено» ставится, если обучающийся:

- выполнил не в полном объеме и с нарушением сроков виды работ, предусмотренные программой практики; предоставил заполненный с нарушением требований, подписанный руководителем практики дневник; а также отчет, составленный не в полном объеме и с нарушением требований.

Составитель _____ Л.Б.Филиппова
(подпись)

« ____ » _____ 20 ____ г.

**КОНТРОЛЬ И ОЦЕНКА РЕЗУЛЬТАТОВ ПРОХОЖДЕНИЯ
ПРОИЗВОДСТВЕННОЙ ПРАКТИКИ (ПО ПРОФИЛЮ СПЕЦИАЛЬНОСТИ)
ПО ПМ.02 ОСУЩЕСТВЛЕНИЕ ИНТЕГРАЦИИ ПРОГРАММНЫХ
МОДУЛЕЙ**

(название профессионального модуля)

Текущий контроль результатов прохождения производственной практики (по профилю специальности) происходит при использовании следующих обязательных форм контроля:

- ежедневный контроль посещаемости практики;
- наблюдением за выполнением видов работ на практике, предусмотренных программой практики;
- контроль качества выполнения видов работ по практике (уровень овладения ПК и ОК при выполнении работ оценивается в аттестационном листе руководителя практики от предприятия);
- контроль за ведением дневника практики;
- контроль сбора материала для отчета по практике, в соответствии с заданием на практику.

Форма промежуточной аттестации по производственной практике (по профилю специальности) по ПМ.02 Осуществление интеграции программных модулей - **зачет**.

Практика завершается зачетом при условии:

- положительного аттестационного листа по практике руководителя практики - работника предприятия, закрепленного в качестве руководителя об уровне освоения общих и профессиональных компетенций в период прохождения практики;
- наличия положительной производственной характеристики (отзыва) на обучающегося руководителя практики - работника предприятия, закрепленного в качестве руководителя;
- полноты и своевременности представления дневника прохождения производственной практики и отчета по производственной практике в соответствии с заданием на практику.

Виды работ и проверяемые результаты производственной практики (по профилю специальности)

ОК, ПК	Виды работ	Формы и методы контроля для оценки результатов обучения
<p>ОК 01. ОК 02. ОК 03. ОК 04. ОК 05. ОК 06. ОК 07. ОК 08. ОК 09. ОК 10. ОК 11. ПК 2.1. ПК 2.2. ПК 2.3. ПК 2.4. ПК 2.5.</p>	<p>Инструктаж по технике безопасности Знакомство с предприятием (организацией) Изучение организации работы на предприятии (организации) Изучение структуры органов управления предприятием Анализ системного и прикладного программного обеспечения Анализ технических средств информации предприятия Анализ сетевого программного обеспечения предприятия Разработка требований к программным модулям на основе анализа проектной и технической документации на предмет взаимодействия компонент Интеграция модулей в программное обеспечение Отладка программного модуля с использованием специализированных программных средств Разработка тестовых наборов и тестовых сценариев для программного обеспечения Инспектирование компонент программного обеспечения на предмет соответствия стандартам кодирования Оформление дневника-отчета, индивидуального задания, презентации Подведение итогов практики</p>	<p>Наличие положительного аттестационного листа по практике руководителя практики - работника предприятия, закрепленного в качестве руководителя об уровне освоения общих и профессиональных компетенций в период прохождения практики. Наличие положительной производственной характеристики (отзыва) на обучающегося руководителя практики - работника предприятия, закрепленного в качестве руководителя; Полнота и своевременность представления дневника прохождения производственной практики и отчета по производственной практике в соответствии с заданием на практику.</p>

Оценка компетенций

Перечень компетенций	Показатели оценки		
	Соответствует	В основном соответствует	Не соответствует
ОК 1 Выбирать способы решения задач профессиональной деятельности, применительно к различным контекстам	<p>Демонстрирует полное понимание распознавать задачу и/или проблему в профессиональном и/или социальном контексте; анализировать задачу и/или проблему и выделять её составные части; определять этапы решения задачи; выявлять и эффективно искать информацию, необходимую для решения задачи и/или проблемы; составить план действия; определить необходимые ресурсы; владеть актуальными методами работы в профессиональной и смежных сферах; реализовать составленный план; оценивать результат и последствия своих действий</p>	<p>Демонстрирует значительное понимание распознавать задачу и/или проблему в профессиональном и/или социальном контексте; анализировать задачу и/или проблему и выделять её составные части; определять этапы решения задачи; выявлять и эффективно искать информацию, необходимую для решения задачи и/или проблемы; составить план действия; определить необходимые ресурсы; владеть актуальными методами работы в профессиональной и смежных сферах; реализовать составленный план; оценивать результат и последствия своих действий</p>	<p>Нет понимания распознавать задачу и/или проблему в профессиональном и/или социальном контексте; анализировать задачу и/или проблему и выделять её составные части; определять этапы решения задачи; выявлять и эффективно искать информацию, необходимую для решения задачи и/или проблемы; составить план действия; определить необходимые ресурсы; владеть актуальными методами работы в профессиональной и смежных сферах; реализовать составленный план; оценивать результат и последствия своих действий</p>
ОК 2 Осуществлять поиск, анализ и интерпретацию информации, необходимой для выполнения задач профессиональной деятельности	<p>Демонстрирует полное понимание определять задачи для поиска информации; определять необходимые источники информации; планировать процесс поиска; структурировать получаемую информацию; выделять наиболее значимое в перечне информации; оценивать практическую значимость результатов поиска; оформлять результаты поиска</p>	<p>Демонстрирует значительное понимание определять задачи для поиска информации; определять необходимые источники информации; планировать процесс поиска; структурировать получаемую информацию; выделять наиболее значимое в перечне информации; оценивать практическую значимость результатов поиска; оформлять результаты поиска;</p>	<p>Нет понимания по определению задачи для поиска информации; определения необходимых источников информации; планирования процесса поиска; структурировать получаемую информацию; выделять наиболее значимое в перечне информации; оценивать практическую значимость результатов поиска; оформлять результаты</p>

		оформлять результаты поиска	поиска
ОК 3 Планировать и реализовывать собственное профессиональное и личностное развитие.	Демонстрирует полное умение определять актуальность нормативно-правовой документации в профессиональной деятельности; применять современную научную профессиональную терминологию; определять и выстраивать траектории профессионального развития и самообразования	Демонстрирует значительное умение определять актуальность нормативно-правовой документации в профессиональной деятельности; применять современную научную профессиональную терминологию; определять и выстраивать траектории профессионального развития и самообразования	Нет понимания определять актуальность нормативно-правовой документации в профессиональной деятельности; применять современную научную профессиональную терминологию; определять и выстраивать траектории профессионального развития и самообразования
ОК 4 Работать в коллективе и команде, эффективно взаимодействовать с коллегами, руководством, клиентами.	Демонстрирует полное умение определять психологические основы деятельности коллектива, психологические особенности личности; основы проектной деятельности	Демонстрирует значительное умение определять психологические основы деятельности коллектива, психологические особенности личности; основы проектной деятельности	Нет понимания определять психологические основы деятельности коллектива, психологические особенности личности; основы проектной деятельности
ОК 5 Осуществлять устную и письменную коммуникацию на государственном языке с учетом особенностей социального и культурного контекста.	Демонстрирует полное умение использования грамотно излагать свои мысли и оформлять документы по профессиональной тематике на государственном языке, проявлять толерантность в рабочем коллективе	Демонстрирует значительное умение использования грамотно излагать свои мысли и оформлять документы по профессиональной тематике на государственном языке, проявлять толерантность в рабочем коллективе	Нет понимания грамотно излагать свои мысли и оформлять документы по профессиональной тематике на государственном языке, проявлять толерантность в рабочем коллективе
ОК 6 Проявлять гражданско-патриотическую позицию, демонстрировать осознанное поведение на основе традиционных общечеловеческих ценностей.	Демонстрирует полное понимание работы описывать значимость своей специальности	Демонстрирует значительное понимание работы описывать значимость своей специальности	Нет понимания работы описывать значимость своей специальности
ОК 7 Содействовать сохранению окружающей среды, ресурсосбережению, эффективно действовать	Демонстрирует полное обладание соблюдать нормы экологической безопасности; определять	Демонстрирует значительное обладание соблюдать нормы экологической безопасности;	Нет понимания соблюдения нормы экологической безопасности; определения

в чрезвычайных ситуациях.	направления ресурсосбережения в рамках профессиональной деятельности по специальности	определять направления ресурсосбережения в рамках профессиональной деятельности по специальности	направления ресурсосбережения в рамках профессиональной деятельности по специальности
ОК 8 Использовать средства физической культуры для сохранения и укрепления здоровья в процессе профессиональной деятельности и поддержания необходимого уровня физической подготовленности.	Демонстрирует полное умение самостоятельно использовать физкультурно-оздоровительную деятельность для укрепления здоровья, достижения жизненных и профессиональных целей; применять рациональные приемы двигательных функций в профессиональной деятельности; пользоваться средствами профилактики перенапряжения характерными для данной специальности	Демонстрирует значительное умение самостоятельно использовать физкультурно-оздоровительную деятельность для укрепления здоровья, достижения жизненных и профессиональных целей; применять рациональные приемы двигательных функций в профессиональной деятельности; пользоваться средствами профилактики перенапряжения характерными для данной специальности	Не демонстрирует умение самостоятельно использовать физкультурно-оздоровительную деятельность для укрепления здоровья, достижения жизненных и профессиональных целей; применять рациональные приемы двигательных функций в профессиональной деятельности; пользоваться средствами профилактики перенапряжения характерными для данной специальности
ОК 9 Использовать информационные технологии в профессиональной деятельности	Демонстрирует полное умение ориентироваться в условиях частой смены технологий в профессиональной деятельности	Демонстрирует значительное умение ориентироваться в условиях частой смены технологий в профессиональной деятельности	Не демонстрирует способность ориентироваться в условиях частой смены технологий в профессиональной деятельности.
ОК 10 Пользоваться профессиональной документацией на государственном и иностранном языках.	Демонстрирует полное умение понимать общий смысл четко произнесенных высказываний на известные темы (профессиональные и бытовые), понимать тексты на базовые профессиональные темы; участвовать в диалогах на знакомые общие и профессиональные темы; строить простые высказывания о себе и о своей профессиональной деятельности; кратко обосновывать и	Демонстрирует значительное умение понимать общий смысл четко произнесенных высказываний на известные темы (профессиональные и бытовые), понимать тексты на базовые профессиональные темы; участвовать в диалогах на знакомые общие и профессиональные темы; строить простые высказывания о себе и о своей профессиональной деятельности; кратко	Не демонстрирует умение понимать общий смысл четко произнесенных высказываний на известные темы (профессиональные и бытовые), понимать тексты на базовые профессиональные темы; участвовать в диалогах на знакомые общие и профессиональные темы; строить простые высказывания о себе и о своей профессиональной деятельности; кратко обосновывать и

	объяснить свои действия (текущие и планируемые); писать простые связные сообщения на знакомые или интересующие профессиональные темы	обосновывать и объяснить свои действия (текущие и планируемые); писать простые связные сообщения на знакомые или интересующие профессиональные темы	объяснить свои действия (текущие и планируемые); писать простые связные сообщения на знакомые или интересующие профессиональные темы
ОК 11 Планировать предпринимательскую деятельность в профессиональной сфере	Демонстрирует полное умение выявлять достоинства и недостатки коммерческой идеи; презентовать идеи открытия собственного дела в профессиональной деятельности; оформлять бизнес-план; рассчитывать размеры выплат по процентным ставкам кредитования; определять инвестиционную привлекательность коммерческих идей в рамках профессиональной деятельности; презентовать бизнес-идею; определять источники финансирования	Демонстрирует значительное умение выявлять достоинства и недостатки коммерческой идеи; презентовать идеи открытия собственного дела в профессиональной деятельности; оформлять бизнес-план; рассчитывать размеры выплат по процентным ставкам кредитования; определять инвестиционную привлекательность коммерческих идей в рамках профессиональной деятельности; презентовать бизнес-идею; определять источники финансирования	Не демонстрирует умение выявлять достоинства и недостатки коммерческой идеи; презентовать идеи открытия собственного дела в профессиональной деятельности; оформлять бизнес-план; рассчитывать размеры выплат по процентным ставкам кредитования; определять инвестиционную привлекательность коммерческих идей в рамках профессиональной деятельности; презентовать бизнес-идею; определять источники финансирования
ПК 2.1. Разрабатывать требования к программным модулям на основе анализа проектной и технической документации на предмет взаимодействия компонент	Демонстрирует полное умение разрабатывать и оформлять требования к программным модулям по предложенной документации; разрабатывать тестовые наборы (пакеты) для программного модуля; разрабатывать тестовые сценарии программного средства; инспектировать разработанные программные модули на предмет соответствия стандартам кодирования.	Демонстрирует значительное умение разрабатывать и оформлять требования к программным модулям по предложенной документации; разрабатывать тестовые наборы (пакеты) для программного модуля; разрабатывать тестовые сценарии программного средства; инспектировать разработанные программные модули на предмет соответствия	Не сформировано умение разрабатывать и оформлять требования к программным модулям по предложенной документации; разрабатывать тестовые наборы (пакеты) для программного модуля; разрабатывать тестовые сценарии программного средства; инспектировать разработанные программные модули на предмет соответствия

		стандартам кодирования.	стандартам кодирования.
ПК 2.2. Выполнять интеграцию модулей в программное обеспечение	Демонстрирует полное умение интегрировать модули в программное обеспечение; отлаживать программные модули; инспектировать разработанные программные модули на предмет соответствия стандартам кодирования.	Демонстрирует значительное умение интегрировать модули в программное обеспечение; отлаживать программные модули; инспектировать разработанные программные модули на предмет соответствия стандартам кодирования.	Не сформировано умение интегрировать модули в программное обеспечение; отлаживать программные модули; инспектировать разработанные программные модули на предмет соответствия стандартам кодирования.
ПК 2.3. Выполнять отладку программного модуля с использованием специализированных программных средств	Демонстрирует полное умение отлаживать программные модули; инспектировать разработанные программные модули на предмет соответствия стандартам кодирования.	Демонстрирует значительное умение отлаживать программные модули; инспектировать разработанные программные модули на предмет соответствия стандартам кодирования.	Не сформировано умение отлаживать программные модули; инспектировать разработанные программные модули на предмет соответствия стандартам кодирования.
ПК 2.4. Осуществлять разработку тестовых наборов и тестовых сценариев для программного обеспечения.	Демонстрирует полное умение разрабатывать тестовые наборы (пакеты) для программного модуля; разрабатывать тестовые сценарии программного средства; инспектировать разработанные программные модули на предмет соответствия стандартам кодирования.	Демонстрирует значительное умение разрабатывать тестовые наборы (пакеты) для программного модуля; разрабатывать тестовые сценарии программного средства; инспектировать разработанные программные модули на предмет соответствия стандартам кодирования.	Не сформировано умение разрабатывать тестовые наборы (пакеты) для программного модуля; разрабатывать тестовые сценарии программного средства; инспектировать разработанные программные модули на предмет соответствия стандартам кодирования.
ПК 2.5. Производить инспектирование компонент программного обеспечения на предмет соответствия стандартам кодирования	Демонстрирует полное умение инспектировать разработанные программные модули на предмет соответствия стандартам кодирования.	Демонстрирует значительное умение инспектировать разработанные программные модули на предмет соответствия стандартам кодирования.	Не сформировано умение инспектировать разработанные программные модули на предмет соответствия стандартам кодирования.

Критерии оценки результатов производственной практики (по профилю специальности) при проведении промежуточной аттестации

Оценка «зачтено» ставится, если обучающийся:

- своевременно выполнил все виды работ, предусмотренные программой практики; предоставил заполненный в соответствии с требованиями, подписанный руководителем практики от предприятия дневник; предоставил аттестационный лист, подписанный руководителем практики от предприятия о достаточном уровне освоения общих и профессиональных компетенций; предоставил положительную производственную характеристику (отзыв) руководителя практики от предприятия, а также подписанный руководителем практики от предприятия отчет, выполненный в полном объеме и в соответствии с требованиями.

Оценка «не зачтено» ставится, если обучающийся:

- выполнил не в полном объеме и с нарушением сроков виды работ, предусмотренные программой практики; предоставил заполненный с нарушением требований, подписанный руководителем практики от предприятия дневник; предоставил аттестационный лист, подписанный руководителем практики от предприятия о низком уровне освоения общих и профессиональных компетенций, производственную характеристику (отзыв) руководителя практики от предприятия, имеющую существенные критические замечания руководителя практики, а также подписанный руководителем практики от предприятия отчет, составленный не в полном объеме и с нарушением требований.

Составитель _____ Л.Б.Филиппова
(подпись)

«__» _____ 20__ г.