

Документ подписан простой электронной подписью

Информация о владельце:

ФИО: Алейник Станислав Николаевич

Должность: Ректор

Дата подписания: 07.10.2022 18:18:32

Уникальный программный ключ:

5258223550e08fab23736a1609b644b37d8986ab6255891f288f047a1751fae

**МИНИСТЕРСТВО СЕЛЬСКОГО ХОЗЯЙСТВА
РОССИЙСКОЙ ФЕДЕРАЦИИ**

Федеральное государственное бюджетное образовательное учреждение
высшего образования
«Белгородский государственный аграрный университет имени В.Я.Горина»

Кафедра электрооборудования и электротехнологий в АПК
(наименование кафедры)

УТВЕРЖДЕН

на заседании кафедры

«19» мая 2022 г., протокол № 10/1

Заведующий кафедрой



Вендин С.В.

**ФОНД
ОЦЕНОЧНЫХ СРЕДСТВ**

ПО ПРОФЕССИОНАЛЬНОМУ МОДУЛЮ

ПМ.04 Управление работами по обеспечению работоспособности
электрического хозяйства сельскохозяйственных потребителей и
автоматизированных систем сельскохозяйственной техники
(наименование профессионального модуля)

35.02.08 «Электрификация и автоматизация сельского хозяйства»
(код и наименование направления подготовки)

Среднее профессиональное образование
(наименование профиля подготовки)

Техник-электрик

Квалификация (степень) выпускника

п.Майский 2022

ПАСПОРТ ФОНДА ОЦЕНОЧНЫХ СРЕДСТВ ПО ПРОФЕССИОНАЛЬНОМУ МОДУЛЮ ПМ.04

Управление работами по обеспечению работоспособности электрического хозяйства сельскохозяйственных потребителей и автоматизированных систем сельскохозяйственной техники

№ п/п	Контролируемые разделы (темы) профессионального модуля*	Код контролируемой компетенции и (или ее части)	Наименование оценочного средства
1	МДК.04.01. Управление структурным подразделением организации (предприятия)		
2	Тема 1. Структура и формы электротехнических служб (ЭТС)	ОК 1- ОК 9, ПК 4.1 - ПК 4.4	Устный опрос, реферат, доклад, сообщение, тест, оценка результатов выполнения практических работ
3	Тема 2. Управление системой планово-предупредительного ремонта (ППР)	ОК 1- ОК 9, ПК 4.1 - ПК 4.4	Устный опрос, реферат, доклад, сообщение, тест, оценка результатов выполнения практических работ
4	Тема 3. Управление ремонтно-обслуживающей базой ЭТС	ОК 1- ОК 9, ПК 4.1 - ПК 4.4	Устный опрос, реферат, доклад, сообщение, тест, оценка результатов выполнения практических работ
5	Тема 4. Ввод электроустановок в эксплуатацию	ОК 1- ОК 9, ПК 4.1 - ПК 4.4	Устный опрос, реферат, доклад, сообщение, тест, оценка результатов выполнения практических работ
6	Тема 5. Анализ деятельности ЭТС	ОК 1- ОК 9, ПК 4.1 - ПК 4.4	Устный опрос, реферат, доклад, сообщение, тест, оценка результатов выполнения практических работ
7	Итоговая контрольная работа	ОК 1- ОК 9, ПК 4.1 - ПК 4.4	Вопросы к контрольной работе
8	Зачет по производственной практике (по профилю специальности)	ОК 1- ОК 9, ПК 4.1 - ПК 4.4	Ситуационные задачи

9	Экзамен (квалификационный) по профессиональному модулю	ОК 1- ОК 9, ПК 4.1 - ПК 4.4	Задание на экзамен (квалификационный)
---	---------------------------------------------------------------------------	--------------------------------	------------------------------------------

ПЕРЕЧЕНЬ ОЦЕНОЧНЫХ СРЕДСТВ

№ п/п	Наименование оценочного средства	Краткая характеристика оценочного средства	Представление оценочного средства в фонде
1	2	3	4
1	Реферат	Продукт самостоятельной работы студента, представляющий собой краткое изложение в письменном виде полученных результатов теоретического анализа определенной научной (учебно-исследовательской) темы, где автор раскрывает суть исследуемой проблемы, приводит различные точки зрения, а также собственные взгляды на нее.	Темы рефератов
2	Доклад, сообщение	Продукт самостоятельной работы студента, представляющий собой публичное выступление по представлению полученных результатов решения определенной учебно-практической, учебно-исследовательской или научной темы	Темы докладов, сообщений
3	Тест	Система стандартизированных заданий, позволяющая автоматизировать процедуру измерения уровня знаний и умений обучающегося.	Фонд тестовых заданий

ПЕРЕЧЕНЬ ТЕМ РЕФЕРАТОВ

по МДК 04.01 «Управление структурным подразделением организации (предприятия)»

1. Натуральное и товарное производство.
2. Построение модели качества для производственного участка. Оценка качества выполняемых работ.
3. Товарное обращение. Товар как экономическая категория.
4. Нормативная документация по обеспечению качества услуг.
5. Понятие рынка, условия его возникновения.
6. Задачи планирования повышения качества продукции. Методы планирования.
7. Виды рынков. Основные функции рынка.
8. Функций управления качеством. Состав механизма управления качеством.
9. Механизм рыночного саморегулирования и его основные элементы.
10. Функции систем управления. Функции службы качества.
11. Законы спроса и неценовые факторы рыночного спроса.
12. Взаимосвязь общего менеджмента и менеджмента качества.
13. Пути и факторы экономического роста.
14. Процесс и содержание управления качеством продукции (услуги).
15. Основные цели и направления государственного регулирования рыночной экономики.
16. Показатели качества. Стандарты качества
17. Понятие предпринимательства, его виды и сущность.
18. Организация коллектива исполнителей. Рациональная расстановка рабочих.
19. Субъекты предпринимательской деятельности.
20. Система методов управления персоналом предприятия в системе рыночных отношений.
21. Планирование работы производства.
22. Сельскохозяйственные предприятия как субъект предпринимательства.
23. Показатели экономической эффективности использования сельскохозяйственных предприятий.
24. Особенности менеджмента в области профессиональной деятельности.
25. Функции и принципы менеджмента.
26. Классификация, состав основных фондов сельскохозяйственных предприятий и их оценка.
27. Оценка основных фондов сельскохозяйственных предприятий.
28. Первичная документация по учету качества выполняемых работ.
29. Рациональная организация первичного учета труда. Начисление оплаты труда.
30. Амортизация и амортизационные отчисления.
31. Лизинг как современный способ технического обеспечения предприятия.

32. Принцип построения информационных систем при управлении производством.
33. Понятие о труде и трудовых ресурсах.
34. Управление материальными запасами сельскохозяйственного предприятия.
35. Понятие производительности труда.
36. Современные факторы производства: организация и технология.
37. Организация контроля качества на сельскохозяйственном предприятии.
38. Организация производства на сельскохозяйственном предприятии.
39. Мероприятия по поддержанию и совершенствованию вопросов охраны труда на постах, участках.
40. Общая характеристика технологического процесса и технического ремонта сельскохозяйственной техники.
41. Планирование хозяйственной деятельности предприятия.
42. Организация и планирование труда на сельскохозяйственных предприятиях.
43. Организация и планирование заработной платы на сельскохозяйственных предприятиях.
44. Организационно-производственная структура технической службы сельскохозяйственного предприятия.
45. Расчет показателей, характеризующих эффективность использования основных фондов.
46. Ценообразование в рыночной экономике. Прибыль и рентабельность
47. Основные составляющие бизнес-плана по сельскохозяйственному предприятию.
48. Учет и отчетность в сельскохозяйственном предприятии.
49. Основы анализа хозяйственной деятельности сельскохозяйственного предприятия.
50. Теоретико-философские основы управления персоналом.
51. Принципы, закономерности и методы управления персоналом.
52. Основы формирования системы управления персоналом.
53. Организационная структура системы управления персоналом.
54. Технология найма персонала.
55. Методы оценки персонала.
56. Технология управления поведением персонала. Мотивация и стимулирование трудового поведения.
57. Управление конфликтом в организации.
58. Лидерство в управлении персоналом.
59. Понятие, цели, типы кадровой политики и ее связь со стратегией развития организации.
60. Понятие, цели и задачи кадрового планирования организации.

Критерии оценки рефератов

Изложенное понимание реферата как целостного авторского текста определяет критерии его оценки:

- новизна текста;
- обоснованность выбора источника;
- степень раскрытия сущности вопроса;
- соблюдения требований к оформлению.

Новизна текста:

- а) актуальность темы исследования;
- б) новизна и самостоятельность в постановке проблемы, формулирование нового аспекта известной проблемы в установлении новых связей (межпредметных, внутрипредметных, интеграционных);
- в) умение работать с исследованиями, критической литературой, систематизировать и структурировать материал;
- г) явленность авторской позиции, самостоятельность оценок и суждений;
- д) стилевое единство текста, единство жанровых черт.

Степень раскрытия сущности вопроса:

- а) соответствие плана теме реферата;
- б) соответствие содержания теме и плану реферата;
- в) полнота и глубина знаний по теме;
- г) обоснованность способов и методов работы с материалом;
- е) умение обобщать, делать выводы, сопоставлять различные точки зрения по одному вопросу (проблеме).

Обоснованность выбора источников:

- а) оценка использованной литературы: привлечены ли наиболее известные работы по теме исследования (в т.ч. журнальные публикации последних лет, последние статистические данные, сводки, справки и т.д.).

Соблюдение требований к оформлению:

- а) насколько верно оформлены ссылки на используемую литературу, список литературы;
- б) оценка грамотности и культуры изложения (в т.ч. орфографической, пунктуационной, стилистической культуры), владение терминологией;
- в) соблюдение требований к объёму реферата.

Для устного выступления обучающемуся достаточно 10-20 минут.

Оценка «отлично» выставляется обучающемуся, если выполнены все требования к написанию и защите реферата: обозначена проблема и обоснована её актуальность, сделан краткий анализ различных точек зрения на рассматриваемую проблему и логично изложена собственная позиция, сформулированы выводы, тема раскрыта полностью, выдержан объём, соблюдены требования к внешнему оформлению, даны правильные ответы на дополнительные вопросы.

Оценка **«хорошо»** – основные требования к реферату и его защите выполнены, но при этом допущены недочёты. В частности, имеются неточности в изложении материала; отсутствует логическая последовательность в суждениях; не выдержан объём реферата; имеются упущения в оформлении; на дополнительные вопросы при защите даны неполные ответы.

Оценка **«удовлетворительно»**– имеются существенные отступления от требований к реферированию. В частности: тема освещена лишь частично; допущены фактические ошибки в содержании реферата или при ответе на дополнительные вопросы; во время защиты отсутствует вывод.

Оценка **«неудовлетворительно»** – тема реферата не раскрыта, обнаруживается существенное непонимание проблемы или реферат обучающимся не представлен.

Составитель _____ С.Ф. Вольвак
(подпись)

« ____ » _____ 20 ____ г.

ПЕРЕЧЕНЬ ТЕМ ДОКЛАДОВ (СООБЩЕНИЙ)

по МДК 04.01 «Управление структурным подразделением организации (предприятия)»

1. Понятие и сущность управления.
2. Объективные законы развития управления.
3. Эволюция научной мысли в сфере управления.
4. Задачи предмета, его содержание, связь с другими дисциплинами.
5. Системный подход в управлении.
6. Предприятие – основное звено экономики.
7. Типы предприятий.
8. Основные организационные формы и виды организаций (предприятий) в сельском хозяйстве.
9. Правовое регулирование.
10. Особенности управления аграрными предприятиями.
11. Сущность, классификация, содержание и развитие функций управления.
12. Понятие организационной структуры и структуры управления.
13. Типы и характеристика организационных структур управления.
14. Основные направления совершенствования организационной структуры управления в сельскохозяйственных организациях (предприятиях)
15. Единство основного обслуживающего и вспомогательного производства.
16. Значение, место и виды обслуживающих и вспомогательных производств.
17. Формы организации и управления структурным подразделением организации (предприятия).
18. Формы организации и управления электротехнической службой организации (предприятия).
19. Формы организации и управления внутрихозяйственным подразделением.
20. Принципы и методы разработки положения о внутрихозяйственном подразделении.
21. Организация управления во внутрихозяйственных подразделениях в сельскохозяйственной организации.
22. Права и обязанности руководителей и специалистов внутрихозяйственных подразделений.
23. Роль кадров в управлении производством, принципы их подбора и расстановки.
24. Аттестация кадров.
25. Характер и содержание управленческого труда.
26. Методы изучения содержания и планирование управленческого труда; планирование труда руководителей и специалистов подразделений.
27. Обеспечение согласованности действий.
28. Организация рабочего места.
29. Режим труда и отдыха.
30. Общие этические принципы и характер делового общения.
31. Деловой этикет.
32. Правила этикета.

33. Правила общения по телефону.
34. Правила деловой переписки.
35. Приемы ведения деловой беседы.
36. Организация и проведение делового совещания.
37. Подготовка, организация и проведение делового совещания.
38. Сущность и виды планирования.
39. Основные принципы планирования.
40. Производственная программа работы вспомогательных и обслуживающих подразделений.
41. Планирование потребности в материальных ресурсах.
42. Определение потребности в электротехническом оборудовании.
43. Оперативное планирование работ.
44. Понятие мотивации труда.
45. Виды, формы и методы мотивации персонала.
46. Основные принципы оплаты труда.
47. Виды, формы и системы оплаты труда.
48. Оплата труда руководителей и специалистов структурных подразделений.
49. Материальное и нематериальное стимулирование.
50. Документы, их виды.
51. Классификация документов.
52. Порядок их составления во внутрихозяйственных подразделениях.
53. Организация делопроизводства в подразделении.
54. Номенклатура дел.
55. Введение протоколов, составление актов, справок, докладных и объяснительных записок, служебных писем.
56. Организация хранения документов.
57. Учет, отчетность и анализ как функция руководителя внутрихозяйственного подразделения, требования к ее выполнению.
58. Учет средств производства, материальных ценностей.
59. Первичный учет рабочего времени, количества и качества работ, оплаты труда.
60. Виды и формы отчетности подразделения, сроки и периодичность составления.
61. Ответственность за своевременное и объективное составление отчетности.
62. Задачи и содержание анализа производственной деятельности внутрихозяйственного подразделения.
63. Анализ работы электротехнической службой организации (предприятия).
64. Производственные и экономические показатели работы организации (предприятия) и его структурных подразделений.
65. Производственные показатели, характеризующие отрасли растениеводства, животноводства.
66. Себестоимость товара (работ, услуг).
67. Экономические показатели деятельности сельскохозяйственной организации (предприятия).

68. Система показателей электрообеспечения.
69. Оценка эффективности управления.
70. Цель, характеристика и назначение прогнозирования.
71. Классификация прогнозов.
72. Годовое и оперативное планирование. Перспективные планы.
73. Сущность и принципы материального стимулирования.
74. Оценка результатов труда персонала.
75. Понятие тарифной системы и тарификации труда в сельском хозяйстве.
76. Виды и формы оплаты труда.
77. Способы реализации сельскохозяйственной продукции.
78. Служба маркетинга сельскохозяйственных предприятий и ее назначение
79. Взаимодействие электрохозяйства с обслуживающими организациями
80. Оформление частных функций техника-электрика.
81. Разработка комплекса мероприятий по экономии электрической энергии.
82. Оформление фрагмента технологической карты.
83. Нематериальное стимулирование работников.
84. Ущерб от нарушения электроснабжения.
85. Составление технической документации.
86. Стиль руководства. Профессионально-организаторские черты стиля руководства. Авторитет кадров управления.
87. Повышение роли человеческого фактора в управлении производством.
88. Состояние и пути совершенствования управления качеством работ и продукции.
89. Конфликты и пути их устранения.
90. Роль менеджера на предприятии и взаимоотношения руководителя с подчиненными.

Критерии оценки докладов, сообщений

Оценка	Критерии
«отлично»	Ответ полный и правильный; материал изложен в определенной логической последовательности, литературным языком: ответ самостоятельный.
«хорошо»	Ответ полный и правильный; материал изложен в определенной логической последовательности, при этом допущены две-три несущественные ошибки, исправленные по требованию преподавателя.
«удовлетворительно»	Ответ полный, но при этом допущена существенная ошибка, или неполный, несвязный.
«неудовлетворительно»	При ответе обнаружено непонимание обучающимся основного содержания учебного материала или допущены существенные ошибки, которые обучающимся не смог исправить при наводящих вопросах преподавателя.

Составитель _____ С.Ф. Вольвак
(подпись)

« ____ » _____ 20 __ г.

ПЕРЕЧЕНЬ ТЕСТОВЫХ ЗАДАНИЙ

по МДК 04.01 «Управление структурным подразделением организации (предприятия)»

ТЕСТ № 1

1. С точки зрения теории менеджмента наиболее корректным определением целиуправления является...

- а) видение будущего, которое желательно достичь
- б) желательное, необходимое и возможное состояние управляемой системы
- в) результат, на достижение которого направлено управление
- г) объективная тенденция развития организации

2. К элементам имиджа руководителя, придерживающегося авторитарного стиля управления относят...

- а) яркие краски в одежде
- б) доброжелательную атмосферу общения
- в) строгий деловой костюм
- г) классический стиль кабинета

3. Заключительным этапом фазы подготовки управленческого решения является...

- а) разработка вариантов решения
- б) постановка задачи
- в) уяснение проблемы
- г) выбор оптимального варианта решения

4. К функциям менеджмента, выполнение которых возможно только на основанакопленного опыта, относятся...

- а) мотивация
- б) организация
- в) прогнозирование
- г) планирование

5. К мотивам трудовой деятельности не относятся мотивы...

- а) объединения
- б) безопасности
- в) приобретения
- г) подчинения

6. В содержание понятия «кадровая политика организации» не входит...

- а) государственная кадровая политика в области трудового коллектива
- б) создание квалифицированного и высокопроизводительного сплоченного коллектива
- в) выработка целей и задач, направленных на сохранение, укрепление и развитие кадрового потенциала
- г) генеральное направление кадровой работы, совокупность принципов, методов, форм работы с персоналом

7. Согласно теории менеджмента руководитель, придерживающийся авторитарного стиля управления, использует власть, основанную на...

- а) принуждении
- б) вознаграждении
- в) убеждении
- г) компромиссе

8. Горизонтальные связи в структуре управления организацией являются одноуровневыми и носят характер...

- а) согласования
- б) кооперации
- в) взаимного подчинения
- г) доверия

9. Назовите методы, входящие в группу организационно-регламентирующих методов управления...

- а) инструкция, приказы
- б) убеждение
- в) доверия
- г) премирование

10. В менеджменте некая группа может считаться организацией, если члены этой группы...

- а) работают в одном офисе
- б) намеренно работают вместе, чтобы достичь значимой для всех цели
- в) связаны друг с другом с помощью спутниковой связи
- г) тесно связаны друг с другом

ТЕСТ № 2

1. Кто из работников является руководителем?

- а) преподаватель вуза
- б) бригадир строительной бригады
- в) инженер – проектировщик
- г) участковый врач

2. Что не является задачей управления:

- а) совершенствование производственного процесса
- б) снижение затрат на производство
- в) внедрение новейших наукоемких технологий
- г) снижение заработной платы работников

3. Организация – это...

- а) процесс взаимодействия людей для достижения общей цели
- б) структура взаимодействия людей для достижения общей цели
- в) производства конкурентоспособных товаров
- г) совершенствование производственного процесса

4. Внешняя среда прямого воздействия на организацию – это:

- а) акционеры, конкуренты, поставщики
- б) все перечисленное
- в) правительственные органы, местные органы власти

г) потребители, торговые предприятия, местные органы власти

5. Целью планирования деятельности организации является...

- а) обоснование сроков
- б) обоснование численности работников
- в) обоснование затрат
- г) определение целей, сил и средств

6. Решение о распределении полномочий между руководителями принимается в процессе:

- а) планирования
- б) контроля
- в) исследования
- г) организации

7. Процесс делегирования полномочий включает в себя передачу полномочий от старшего руководителя нижестоящим руководителям на выполнение специальных заданий. Какая ситуация свойственна этому процессу?

- а) передается ответственность нижестоящему руководителю
- б) передаются полномочия нижестоящему руководителю, а всю ответственность продолжает нести старший руководитель
- в) передаются полномочия и ответственность нижестоящему руководителю
- г) назначается новый, равный по рангу руководитель и ему передается вся ответственность

8. Система контроля в организации обычно состоит из:

- а) предварительного, текущего и заключительного
- б) предварительного и заключительного
- в) только из текущего контроля
- г) текущего и заключительного

9. Какой из перечисленных ниже методов распределения обязанностей в организации принят по функциональному признаку?

- а) созданы филиалы предприятия в пяти городах
- б) созданы цеха на предприятии по производству мягкой мебели, кухонной мебели, офисной мебели
- в) созданы отделы на предприятии, равные по численности
- г) созданы отделы по производству, маркетингу, кадрам, финансовым

10. К экономическим методам управления относят?

- а) внушение убеждение
- б) система заработной платы и премирования
- в) издание приказов и распоряжений
- г) все перечисленное выше

ТЕСТ № 3

1. Организация должна состоять из:

- а) трех или более человек
- б) хотя бы двух человек
- в) более десяти человек

г) более ста человек

2. Внешняя среда характеризуется:

- а) стабильностью, предсказуемостью, управляемостью
- б) сложностью, масштабностью, предсказуемостью
- в) сложностью, непредсказуемостью, подвижностью
- г) нестабильностью, неуправляемостью, неподвижностью

3. Социальная ответственность организации – это отклик организации на проблемы общества и оказание помощи в их разрешении. Что может быть примером социальной ответственности?

- а) ответственность, гуманность в поведении организации по отношению к членам общества, любая помощь
- б) соблюдение законов работниками организации
- в) оказание посильной финансовой помощи обществу
- г) соблюдение работниками правопорядка

4. Наличие в организации должностных инструкций позволяет:

- а) повысить квалификацию работников
- б) расширить предприятие
- в) открыть филиал
- г) четко распределить полномочия и зоны ответственности

5. Делегирование полномочий – это:

- а) отказ от полномочий
- б) передача полномочий
- в) превышение полномочий
- г) неисполнение полномочий

6. Поставщики, конкуренты, потребители, местные органы управления – это:

- а) факторы внутренней среды
- б) факторы внешней среды прямого воздействия
- в) факторы внешней среды косвенного воздействия
- г) факторы внутреннего косвенного воздействия

7. Какие из перечисленных ниже факторов относятся к факторам внутренней среды организации:

- а) цели, задачи, технология, реклама, персонал
- б) потребители, поставщики, местные органы управления
- в) цели, задачи, технология, структура, персонал
- г) все перечисленные факторы

8. Какой организации не существует:

- а) неформальной
- б) формальной
- в) адаптивной
- г) все перечисленные

9. Какую цель обычно организация перед собой не ставит?

- а) приумножение прибыли
- б) сокращение производства
- в) выживание

г) повышение производительности

10. Какие качества должны быть развиты у управленца?

а) медлительность, осторожность, исполнительность

б) терпение, усидчивость, пунктуальность

в) высокомерность, вспыльчивость, терпение

г) коммуникабельность, решительность, ответственность

ТЕСТ № 4

1. Делегирование полномочий является:

а) обязательным элементом управления

б) желательным элементом управления

в) нежелательным элементом управления

г) перспективные элементы управления

2. Общие цели формируются и устанавливаются:

а) на основе общей миссии организации

б) на основе определенных ценностей

в) на основе целей, на которые ориентируется высшее руководство

г) верны все ответы

3. Анализ внешней среды организации производится с целью:

а) определить ресурсный потенциал организации

б) определить угрозы и возможности, с которыми сталкиваются организации

в) определить сильные и слабые стороны организации

г) верны все ответы

4. Организации должны взаимодействовать с внешней средой для того, чтобы:

а) получать ресурсы и находить потребителей для своей продукции

б) осуществлять реализацию выпущенной продукции

в) изучать ассортимент конкурентов

г) верны все ответа

5. Состав, количество звеньев и уровней, их взаимосвязь и соподчиненность – это:

а) структура управления

б) принципы управления

в) хозяйственный механизм

г) функции управления

6. Какой из стилей разрешения конфликтов направлен на поиски решения за счет взаимных уступок, на выработку промежуточного решения, устраивающего обе стороны, при котором особо никто не выигрывает, но и не теряет?

а) стиль конкуренции;

б) стиль уклонения;

в) стиль приспособления;

г) стиль компромисса.

7. Какая информация не относится к передаваемой по каналам неформальных коммуникаций:

- а) предстоящие сокращения производственных рабочих;
- б) грядущие перемещения и повышения;
- в) приказы и распоряжения руководителя.
- г) слухи о предстоящих изменениях в структуре организации;

8. Какой тип власти влияет на людей через привитые культурой ценности:

- а) власть, основанная на принуждении;
- б) власть, основанная на вознаграждении;
- в) традиционная или законная власть;
- г) власть харизмы (влияние силой примера).

9. Какой вид безработицы характеризует наилучший для экономики резерв рабочей силы, способный достаточно оперативно совершать межотраслевые перемещения в зависимости от колебания спроса и предложения рабочей силы?

- а) структурная безработица;
- б) технологическая безработица;
- в) естественная безработица;
- г) экономическая безработица;

10. Отношением числа уволенных работников к общей численности работников рассчитывается:

- а) уровень трудовой дисциплины;
- б) коэффициент трудового вклада;
- в) социально-психологический климат в коллективе;
- г) текучесть кадров.

ТЕСТ № 5

1. Отношение прироста производительности труда к приросту средней заработной платы – это:

- а) уровень текучести кадров;
- б) рентабельность производства;
- в) фонд оплаты труда;
- г) отношение темпов увеличения производительности труда к заработной плате

2. Осознанное побуждение личности к определенному действию – это:

- а) мотив;
- б) потребности;
- в) притязания;
- г) стимулы.

3. Блага, материальные ценности, на получение которых направлена трудовая деятельность человека – это:

- а) мотив;
- б) потребности;
- в) притязания;
- г) стимулы.

4. Норма выработки основана:

- а) на установлении норм расходов времени;
- б) на определении количества продукции, которая должна быть изготовлена одним работником;
- в) на установлении норм расходов работы;
- г) на времени обслуживания рабочего места;

5. Разделение труда предусматривает:

- а) выполнение одним работником всех функций и действий по изготовлению конкретного изделия;
- б) разделение труда согласно систематизированным трудовым функциям;
- в) тщательный расчет расходов работы на производство продукции и услуг;
- г) выполнение одним работником всех функций и действий по изготовлению комплекса изделий.

6. Нормированное рабочее время включает:

- а) все расходы времени, которые объективно необходимы для выполнения конкретной задачи;
- б) общую продолжительность рабочей смены, на протяжении которой работник осуществляет трудовые функции;
- в) время подготовительно-заготовительных работ для выполнения задачи;
- г) время обслуживания рабочего места.

7. Какой вид власти подразумевает веру исполнителя в то, что влияющий имеет возможность удовлетворять его потребности:

- а) власть, основанная на принуждении;
- б) власть, основанная на вознаграждении;
- в) экспертная власть;
- г) законная власть

8. Какой вид власти подразумевает веру исполнителя в то, что влияющий имеет возможность заставлять и полное право наказывать:

- а) власть, основанная на принуждении;
- б) власть, основанная на вознаграждении;
- в) экспертная власть;
- г) законная власть.

9. Какой вид власти подразумевает веру исполнителя в то, что руководитель обладает специальными знаниями и компетенцией, которые позволяют удовлетворить его потребности:

- а) власть, основанная на принуждении;
- б) власть, основанная на вознаграждении;
- в) экспертная власть;
- г) законная власть.

10. Какой вид власти подразумевает веру исполнителя в то, что влияющий имеет право отдавать приказание и что его долг подчиняться им:

- а) власть, основанная на принуждении;
- б) власть, основанная на вознаграждении;
- в) экспертная власть;
- г) законная власть.

ТЕСТ № 6

1. При каком виде власти характеристики и свойства влияющего настолько привлекательны для исполнителя, что он хочет быть таким же как влияющий:

- а) власть, основанная на принуждении;
- б) власть, основанная на вознаграждении;
- в) экспертная власть;
- г) эталонная власть.

2. Определение квалификации специалиста, уровня знаний либо отзыв о его способностях, деловых и иных качествах:

- а) аттестация;
- б) дискриминация;
- в) авторизация;
- г) должностная инструкция.

3. Руководитель, имеющий достаточный объем власти, чтобы навязывать свою волю исполнителям.

- а) автократичный руководитель;
- б) демократичный руководитель;
- в) либеральный руководитель;
- г) консультативный руководитель.

4. Конфликты в зависимости от способа разрешения, делятся на:

- а) социальные, национальные, этнические, межнациональные, организационные, эмоциональные;
- б) антагонистические, компромиссные;
- в) вертикальные, горизонтальные;
- г) открытые, скрытые, потенциальные.

5. Затраты на здравоохранение, воспитание, физическое формирование, интеллектуальное развитие, получение общего образования, приобретение специальности – это:

- а) инвестиции в строительство спортивных комплексов;
- б) инвестиции в человеческий капитал;
- в) инвестиции в новые технологии;
- г) инвестиции в производство;

6. Средний уровень зарплаты одного работника рассчитывается:

- а) как отношение качественной продукции к общему объему товарной продукции;
- б) как отношение прибыли к себестоимости произведенной продукции;
- в) как отношение себестоимости к стоимости товарной продукции;
- г) как отношение общего фонда оплаты труда к общей численности персонала.

7. Кадровый потенциал предприятия – это:

- а) совокупность работающих специалистов, устраивающихся на работу, обучающихся и повышающих квалификацию с отрывом от производства;
- б) совокупность работающих специалистов;
- в) совокупность устраивающихся на работу;

г) совокупность обучающихся и повышающих квалификацию сотрывом от производства.

8. Коллегиальность в управлении - это ситуация, когда:

- а) персонал определенного подразделения – это коллеги поотношению друг к другу;
- б) только руководитель организации может управлять персоналом, некоторые полномочия он может делегировать своим подчиненным;
- в) существует децентрализация управления организацией;
- г) работодатели работают в тесном контакте друг с другом и связаныузами сотрудничества и взаимозависимости, составляютуправленческий штат.

9. Конфликтная ситуация - это:

- а) столкновение интересов разных людей с агрессивными действиями;
- б) предметы, люди, явления, события, отношения, которыенеобходимо привести к определенному равновесию дляобеспечения комфортного состояния индивидов, которые находятсяв поле этой ситуации;
- в) состояние переговоров в ходе конфликта;
- г) противоречивые позиции сторон по поводу решения каких-либовопросов.

10. Какой раздел не содержит должностная инструкция?

- а) «Общие положения»;
- б) «Основные задачи»;
- в) «Должностные обязанности»;
- г) «Выводы».

ТЕСТ № 7

1. Потенциал специалиста – это:

- а) совокупность возможностей, знаний, опыта, устремлений ипотребностей;
- б) здоровье человека;
- в) способность адаптироваться к новым условиям;
- г) способность повышать квалификацию без отрыва от производства;

2. Горизонтальное перемещение рабочего предусматривает такую ситуацию:

- а) переводение с одной работы на другую с изменением заработной платы или уровня ответственности;
- б) переводение с одной работы на другую без изменения заработной платыили уровня ответственности;
- в) освобождение рабочего;
- г) понижение рабочего в должности.

3. Профессиограмма - это:

- а) перечень прав и обязанностей работников;
- б) описание общетрудовых и специальных умений каждого работникана предприятии;
- в) это описание особенностей определенной профессии, раскрывающее содержание профессионального труда, а также требования,предъявляемые к человеку;
- г) перечень всех профессий.

4 Должностная инструкция на предприятии разрабатывается с целью:

- а) определение определенных квалификационных требований, обязанностей, прав и ответственности персонала предприятия;
- б) найма рабочих на предприятие;
- в) отбора персонала для занимания определенной должности;
- г) согласно действующему законодательству.

5. Изучение кадровой политики предприятий-конкурентов направленно:

- а) на разработку новых видов продукции;
- б) на определение стратегического курса развития предприятия;
- в) на создание дополнительных рабочих мест;
- г) на разработку эффективной кадровой политики своего предприятия.

6. Что включает инвестирование в человеческий капитал?

- а) вкладывание средств в производство;
- б) вкладывание средств в новые технологии;
- в) расходы на повышение квалификации персонала;
- г) вкладывание средств в строительство новых сооружений.

7. Человеческий капитал - это:

- а) форма инвестирования в человека, т. е. затраты на общее специальное образование, накопление суммы здоровья от рождения через систему воспитания до работоспособного возраста, а также экономически значимую мобильность;
- б) вкладывание средств в средства производства;
- в) нематериальные активы предприятия.
- г) материальные активы предприятия.

8. Управленческий персонал включает:

- а) вспомогательных рабочих;
- б) сезонных рабочих;
- в) младший обслуживающий персонал;
- г) руководителей, специалистов;

9. Физически развитая часть населения, обладающая умственными способностями и знаниями, которые необходимы для работы в народном хозяйстве – это:

- а) рабочая сила;
- б) трудовые ресурсы;
- в) трудовой потенциал;
- г) персонал.

10. Способность человека к труду, совокупность его физических, интеллектуальных способностей, приобретенных знаний и опыта, которые используются в процессе производства товаров и оказания услуг – это:

- а) рабочая сила;
- б) трудовые ресурсы;
- в) трудовой потенциал;
- г) трудовой коллектив.

ТЕСТ № 8

1. Работники предприятия, работающих по найму и имеющих трудовые отношения с работодателем – это:

- а) трудовые ресурсы;
- б) человеческие ресурсы;
- в) персонал;
- г) трудовой потенциал.

2. Штатная структура работников – это:

- а) состав и распределение творческих, коммуникативных и поведенческих ролей между отдельными работниками;
- б) совокупность групп классифицированных по уровню образования, стажу работы, полу, возрасту, национальности, семейному положению, направлению мотивации и т.д.;
- в) количественно-профессиональный состав персонала, размеры оплаты труда и фонд заработной платы работников;
- г) классификация работников в зависимости от выполняемых функций.

3. Группа работников, которая направляет, координирует и стимулирует деятельность предприятия, распоряжается его ресурсами, несет полную ответственность за достижение целей предприятия – это:

- а) линейные руководители;
- б) функциональные руководители;
- в) специалисты;
- г) производственный персонал.

4. Группа качеств работника в которую входят: честность, образованность, ответственность, порядочность, уважение к людям – это:

- а) личностная;
- б) социальная;
- в) адаптационная;
- г) культурная.

5. Группа качеств работника в которую входят: лояльность, бесконфликтность, способность к компромиссам, склонность к интригам, стремление к лидерству – это:

- а) личностная;
- б) социальная;
- в) адаптационная;
- г) культурная.

6. Группа качеств работника, в которую входят: сообразительность, способность к быстрой адаптации, стрессоустойчивость, обучаемость – это:

- а) личностная;
- б) социальная;
- в) адаптационная;
- г) культурная.

7. К общим принципам управления относятся:

- а) научность, непрерывность, нормативность, экономичность;
- б) комплексность, плановость, заинтересованность, ответственность ;

- в) научность, системность, непрерывность, нормативность;
- г) все вышеперечисленные.

8. Стиль управления, который имеет следующие характеристики: «единоличное изъятие воли при наличии управленческих функций у руководителя; формирование у руководителя строгого морально-психологического климата в коллективе», носит название:

- а) авторитарный;
- б) автономный;
- в) сопричастный;
- г) консультативный

9. Основными функциями системы управления являются:

- а) анализ, планирование, мотивация и контроль;
- б) учет, аудит, планирование, прогнозирование, контроль;
- в) планирование, организация, мотивация, контроль, регулирование;
- г) планирование, прогнозирование, организация, мониторинг, контроль.

10. Способность человека к труду, совокупность его физических, интеллектуальных способностей, приобретенных знаний и опыта, которые используются в процессе производства товаров и оказания услуг – это:

- а) рабочая сила;
- б) трудовые ресурсы;
- в) трудовой потенциал;
- г) трудовой коллектив.

ТЕСТ № 9

1. Работники предприятия, работающие по найму и имеющих трудовые отношения с работодателем – это:

- а) трудовые ресурсы;
- б) человеческие ресурсы;
- в) персонал;
- г) трудовой потенциал.

2. К элементам имиджа руководителя, придерживающегося авторитарного стиля управления относят...

- а) яркие краски в одежде;
- б) доброжелательную атмосферу общения;
- в) строгий деловой костюм;
- г) классический стиль кабинета.

3. Организация – это...

- а) процесс взаимодействия людей для достижения общей цели;
- б) структура взаимодействия людей для достижения общей цели;
- в) производства конкурентоспособных товаров;
- г) совершенствование производственного процесса.

4. Организации должны взаимодействовать с внешней средой для того, чтобы:

- а) получать ресурсы и находить потребителей для своей продукции;
- б) осуществлять реализацию выпущенной продукции;

- в) изучать ассортимент конкурентов;
- г) верны все ответа.

5. Разделение труда предусматривает:

- а) выполнение одним работником всех функций и действий по изготовлению конкретного изделия;
- б) разделение труда согласно систематизированным трудовым функциям;
- в) тщательный расчет расходов работы на производство продукции и услуг;
- г) выполнение одним работником всех функций и действий по изготовлению комплекса изделий.

6. Что включает инвестирование в человеческий капитал:

- а) вкладывание средств в производство;
- б) вкладывание средств в новые технологии;
- в) расходы на повышение квалификации персонала;
- г) вкладывание средств в строительство новых сооружений.

7. К общим принципам управления относятся:

- а) научность, непрерывность, нормативность, экономичность;
- б) комплексность, плановость, заинтересованность, ответственность ;
- в) научность, системность, непрерывность, нормативность;
- г) все вышеперечисленные.

8. Должностная инструкция на предприятии разрабатывается с целью:

- а) определение определенных квалификационных требований, обязанностей, прав и ответственности персонала предприятия;
- б) найма рабочих на предприятие;
- в) отбора персонала для занятия определенной должности;
- г) согласно действующему законодательству.

9. Физически развитая часть населения, обладающая умственными способностями и знаниями, которые необходимы для работы в народном хозяйстве – это:

- а) рабочая сила;
- б) трудовые ресурсы;
- в) трудовой потенциал;
- г) персонал.

10. Какой раздел не содержит должностная инструкция?

- а) «Общие положения»;
- б) «Основные задачи»;
- в) «Должностные обязанности»;
- г) «Выводы».

ТЕСТ № 10

1. С точки зрения теории менеджмента наиболее корректным определением цели управления является...

- а) видение будущего, которое желательно достичь;
- б) желательное, необходимое и возможное состояние управляемой системы;
- в) результат, на достижение которого направлено управление;
- г) объективная тенденция развития организации.

2. Какой раздел не содержит должностная инструкция?

- а) «Общие положения»;
- б) «Основные задачи»;
- в) «Должностные обязанности»;
- г) «Выводы».

3. Основными функциями системы управления являются:

- а) анализ, планирование, мотивация и контроль;
- б) учет, аудит, планирование, прогнозирование, контроль;
- в) планирование, организация, мотивация, контроль, регулирование;
- г) планирование, прогнозирование, организация, мониторинг, контроль.

4. Стиль управления, который имеет следующие характеристики: «единоличное изъятие воли при наличии управленческих функций у руководителя; формирование руководителем строгого морально-психологического климата в коллективе», носит название:

- а) авторитарный;
- б) автономный;
- в) сопричастный;
- г) консультативный

5. Человеческий капитал - это:

- а) форма инвестирования в человека, т. е. затраты на общее специальное образование, накопление суммы здоровья от рождения через систему воспитания до работоспособного возраста, а также экономически значимую мобильность;
- б) вкладывание средств в средства производства;
- в) нематериальные активы предприятия.
- г) материальные активы предприятия.

6. Нормированное рабочее время включает:

- а) все расходы времени, которые объективно необходимы для выполнения конкретной задачи;
- б) общую продолжительность рабочей смены, на протяжении которой работник осуществляет трудовые функции;
- в) время подготовительно-заготовительных работ для выполнения задачи;
- г) время обслуживания рабочего места;

7. Норма выработки основана:

- а) на установлении норм расходов времени;
- б) на определении количества продукции, которая должна быть изготовлена одним работником;
- в) на установлении норм расходов работы;
- г) на времени обслуживания рабочего места;

8. Какой организации не существует:

- а) неформальной
- б) формальной
- в) адаптивной
- г) все перечисленные

9. Работники предприятия, работающие по найму и имеющих трудовые отношения с работодателем – это:

- а) трудовые ресурсы;
- б) человеческие ресурсы;
- в) персонал;
- г) трудовой потенциал.

10. Организация должна состоять из:

- а) трех или более человек;
- б) хотя бы двух человек;
- в) более десяти человек;
- г) более ста человек.

На каждый тестовый вопрос даны четыре ответа, один из которых правильный и три неправильных.

Время выполнения тестовых заданий – 10 минут.

Критерии оценки тестовых заданий (за каждый правильный ответ 1 балл):

5 баллов и менее = «2»

6-7 баллов = «3»

8-9 баллов = «4»

10 баллов = «5»

Составитель _____ С.Ф. Вольвак
(подпись)

« ____ » _____ 20 ____ г.

ПЕРЕЧЕНЬ ВОПРОСОВ ИТОГОВОЙ КОНТРОЛЬНОЙ РАБОТЕ

1. Формы организации эксплуатации электрооборудования в сельском хозяйстве.
2. Задачи электротехнической службы (ЭТС) и её место в АПК.
3. Виды структур электротехнической службы.
4. Структура организации электротехнической службы сельскохозяйственного предприятия.
5. Права и обязанности специалистов электротехнической службы.
6. Техническая документация электротехнической службы.
7. Система планово-предупредительного ремонта электрооборудования.
8. Расчет объема работ производственной программы.
9. Расчет числа электромонтеров.
10. Расчет штата инженерно-технического персонала.
11. Технические средства, применяемые при обслуживании и ремонте электрооборудования.
12. Структура ремонтно-обслуживающей базы электротехнической службы.
13. Ремонтно-обслуживающая база участка.
14. Пункт текущего ремонта электрооборудования.
15. Ремонтно-обслуживающая база районного значения.
16. Ремонтно-обслуживающая база областного значения.
17. Проектирование ремонтно-обслуживающей базы электротехнической службы.
18. Резервный фонд электрооборудования и запасных частей.
19. Расчет потребности в технических средствах для базы электротехнической службы.
20. Рационализация эксплуатации электроустановок.
21. Оптимизация характеристик электроремонтных предприятий.
22. Основы разработки графиков технического обслуживания и текущего ремонта.
23. Периодичность технического обслуживания и ремонтов электрооборудования.
24. Методы оптимизации периодичности профилактических мероприятий.
25. Методика построения графика профилактических работ.
26. Влияние электротехнической службы на конечные результаты работы сельскохозяйственного предприятия.
27. Экономический ущерб из-за отказов электрооборудования.
28. Общий комплекс вопросов поэкономии электроэнергии в деятельности электротехнической службы.
29. Мероприятия по экономии электроэнергии.
30. Способы и технические средства экономии электроэнергии.
31. Энергосберегающие технологии в сельском хозяйстве.
32. Принципы выбора технико-экономических оценок работы электротехнических служб.

33. Анализ материально-технического обеспечения электротехнической службы.
34. Техничко-экономические показатели работы электротехнической службы.
35. Анализ деятельности электротехнической службы.
36. Резервы повышения эффективности эксплуатации электрооборудования.

Критерии оценки:

- оценку **«отлично»** заслуживает обучающийся, показавший всестороннее систематическое и глубокое знание учебно-программного материала, умение свободно выполнять задания, предусмотренные программой, усвоивший основную и знакомый с дополнительной литературой, рекомендованной программой; как правило, оценка «отлично» выставляется обучающимся, усвоившим взаимосвязь основных понятий дисциплины и их значение для приобретаемой профессии, проявившим творческие способности в понимании, изложении и использовании учебно-программного материала;
- оценку **«хорошо»** заслуживает обучающийся, обнаруживший полное знание учебно-программного материала, успешно выполняющий предусмотренные в программе задания, усвоивший основную литературу, рекомендованную в программе; как правило, оценка «хорошо» выставляется обучающимся, показавшим систематический характер знаний по дисциплине и способным к их самостоятельному пополнению и обновлению в ходе дальнейшей учебной работы и профессиональной деятельности;
- оценку **«удовлетворительно»** заслуживает обучающийся, обнаруживший знания основного учебно-программного материала в объеме, необходимом для дальнейшей учебы и предстоящей работы по профессии, справляющийся с выполнением заданий, предусмотренных программой, знакомый с основной литературой, рекомендованной программой; как правило, оценка «удовлетворительно» выставляется обучающимся, допустившим погрешности в ответе на экзамене и при выполнении заданий, но обладающим необходимыми знаниями для их устранения под руководством преподавателя;
- оценка **«неудовлетворительно»** выставляется обучающемуся, обнаружившему проблемы в знаниях основного учебно-программного материала, допустившему принципиальные ошибки в выполнении предусмотренных программой заданий; как правило, оценка «неудовлетворительно» ставится обучающимся, которые не могут продолжать обучение без дополнительных занятий по соответствующей дисциплине.

Составитель _____ С.В. Килин
(подпись)

« _____ » _____ 20 ____ г.

Производственная практика по ПМ.04

Практика проводится на предприятиях агропромышленного комплекса, учебных и опытных хозяйствах; электромашиностроительных электроремонтных заводах, мастерских, цехах, производственных базах предприятий Белгородской области, производственных базах предприятий и районных электрических сетей, заводах по изготовлению электротехнического оборудования, отвечающие своим направлениям деятельности, объёмом и условиями производства, целям и задачам практики.

Результатом является написание отчёта и его защита.

МИНИСТЕРСТВО СЕЛЬСКОГО ХОЗЯЙСТВА РОССИЙСКОЙ ФЕДЕРАЦИИ
ФЕДЕРАЛЬНОЕ ГОСУДАРСТВЕННОЕ БЮДЖЕТНОЕ
ОБРАЗОВАТЕЛЬНОЕ УЧРЕЖДЕНИЕ ВЫСШЕГО ОБРАЗОВАНИЯ
«БЕЛГОРОДСКИЙ ГОСУДАРСТВЕННЫЙ АГРАРНЫЙ УНИВЕРСИТЕТ
ИМЕНИ В.Я. ГОРИНА»

ФАКУЛЬТЕТ СРЕДНЕГО ПРОФЕССИОНАЛЬНОГО ОБРАЗОВАНИЯ

Кафедра электрооборудования и электротехнологий в АПК

ОТЧЕТ

О ПРОХОЖДЕНИИ _____ ПРАКТИКИ
по профессиональному модулю ПМ.04. Управление работами по
обеспечению работоспособности электрического хозяйства
сельскохозяйственных потребителей и автоматизированных систем
сельскохозяйственной техники

В _____
(наименования организации)
_____ района _____ области
студента _____ курса _____ группы

_____ (указать Ф.И.О. полностью)

_____ (подпись)

Руководитель практики от организации _____

Руководитель практики от университета _____

Сроки прохождения практики _____

Дата защиты отчета _____ отметка о защите _____

Майский, 201__ г.

Задание на экзамен (квалификационный)

для оценки освоения студентами профессионального модуля ПМ.04
«Управление работами по обеспечению работоспособности электрического хозяйства сельскохозяйственных потребителей и автоматизированных систем сельскохозяйственной техники»

ФГБОУ ВО «Белгородский государственный аграрный университет им. В.Я. Горина»							
Факультет среднего профессионального образования				Кафедра электрооборудования и электротехнологий в АПК			
Семестр 7				Курс 4			
35.02.08 Электрификация и автоматизация сельского хозяйства							
ЭКЗАМЕН (КВАЛИФИКАЦИОННЫЙ)							
БИЛЕТ № 1							
Профессиональный модуль 04. Управление работами по обеспечению работоспособности электротехнического хозяйства сельскохозяйственных потребителей и автоматизированных систем сельскохозяйственной техники							
1. Ситуационная задача							
Рассчитать объем работ по обслуживанию светильников с люминесцентными лампами, находящихся в коровнике. Общее количество светильников составляет 16 штук.							
Таблица 1.1 – Расчётная таблица с картой учёта электрооборудования							
Наименование и характеристика оборудования	Ед. изм.	Кол-во	Среда	Число часов работы в сутки	Коэф. сезонности	Объём работ в условных единицах электрооборудования (УЕЭ)	
						един.	общ.
1	3	4	5	6	7	8	9
БРИГАДА №1							
КОРОВНИК на 200 голов							
Светильники с люминесцентными лампами	УЕЭ/10 шт.	16	4	6	1		
Профессор кафедры ЭО и ЭТ в АПК				Зав. кафедрой ЭО и ЭТ в АПК			
Вольвак С.Ф.				Вендин С.В.			

ФГБОУ ВО «Белгородский государственный аграрный университет им. В.Я. Горина»	
Факультет среднего профессионального образования	Кафедра электрооборудования и электротехнологий в АПК
Семестр 7	Курс 4
35.02.08 Электрификация и автоматизация сельского хозяйства	

ЭКЗАМЕН (КВАЛИФИКАЦИОННЫЙ)

БИЛЕТ № 2

Профессиональный модуль 04. Управление работами по обеспечению работоспособности электротехнического хозяйства сельскохозяйственных потребителей и автоматизированных систем сельскохозяйственной техники

1. Ситуационная задача

Рассчитать объем работ по обслуживанию трех электродвигателей АИР, 3,0/1500 и трех электродвигателей АИР, 22/1500, находящихся в коровнике. Электродвигатели работают, соответственно, по 6 часов и 4 часа в сутки.

Таблица 2.1 – Расчётная таблица с картой учёта электрооборудования

Наименование и характеристика оборудования	Ед. изм.	Кол-во	Среда	Число часов работы в сутки	Кoeff. сезонности	Объём работ в условных единицах электрооборудования (УЕЭ)	
						един.	общ.
1	3	4	5	6	7	8	9
БРИГАДА №1							
КОРОВНИК на 200 голов							
Электродвигатели АИР, 3,0/1500	шт.	3	4	6	1		
Электродвигатели АИР, 22/1500	шт.	3	4	4	1		

Профессор кафедры ЭО и ЭТ в АПК Вольвак С.Ф.	Зав. кафедрой ЭО и ЭТ в АПК: Вендин С.В.
----------------------------------------------------	------------------------------------------------

ФГБОУ ВО «Белгородский государственный аграрный университет им. В.Я. Горина»	
Факультет среднего профессионального образования	Кафедра электрооборудования и электротехнологий в АПК
Семестр 7	Курс 4

35.02.08 Электрификация и автоматизация сельского хозяйства

ЭКЗАМЕН (КВАЛИФИКАЦИОННЫЙ)

БИЛЕТ № 3

Профессиональный модуль 04. Управление работами по обеспечению работоспособности электротехнического хозяйства сельскохозяйственных потребителей и автоматизированных систем сельскохозяйственной техники

1. Ситуационная задача

Рассчитать количество физических ремонтов электрооборудования, находящегося в коровнике, для заданной карты электрооборудования.

Таблица 3.1 – Расчётная таблица с картой учёта электрооборудования

Наименование и характеристика оборудования	Ед. изм.	Кол-во	Среда	Число часов работы в сутки	Коэф. сезонности	Годовое количество физических ремонтов на единицу измерения по нормам, шт.			
						ТО	ТР	ЗС	КР
1	2	3	4	5	6	7	8	9	10
Электродвигатели АИР, 3,0/1500	шт.	2	4	6	1				
Электродвигатели АИР, 22/1500	шт.	2	4	6	1				
и т.д.									
Всего									

Профессор кафедры ЭО и ЭТ в АПК Вольвак С.Ф.	Зав. кафедрой ЭО и ЭТ в АПК: Вендин С.В.
----------------------------------------------------	------------------------------------------------

ФГБОУ ВО «Белгородский государственный аграрный университет им. В.Я. Горина»	
Факультет среднего профессионального образования	Кафедра электрооборудования и электротехнологий в АПК
Семестр 7	Курс 4

35.02.08 Электрификация и автоматизация сельского хозяйства

ЭКЗАМЕН (КВАЛИФИКАЦИОННЫЙ)

БИЛЕТ № 4

Профессиональный модуль 04. Управление работами по обеспечению работоспособности электротехнического хозяйства сельскохозяйственных потребителей и автоматизированных систем сельскохозяйственной техники

1. Ситуационная задача

Рассчитать количество условных ремонтов электрооборудования, находящегося в коровнике, для заданной карты электрооборудования.

Таблица 4.1 – Расчётная таблица с картой учёта электрооборудования

Наименование и характеристика оборудования	Ед. изм.	Кол-во	Среды	Число часов работы в сутки	Коэф. сезон.	Физических ремонтов за год, шт.				Коэффициент перевода физических ремонтов в условные				Условных ремонтов за год, шт.			
						ТО	ТР	ЗС	КР	ТО	ТР	ЗС	КР	ТО	ТР	ЗС	КР
1	2	3	4	5	6	7	8	9	10	11	12	13	14	15	16	17	18
Электродвигатели АИР, 3,0/1500	шт.	2	4	6	1	48	4	4	0,36								
Электродвигатели АИР, 22/1500	шт.	2	4	6	1	48	4	4	0,36								
и т.д.																	
Всего						96	8	8	0,72								

Профессор кафедры
ЭО и ЭТ в АПК

Вольвак С.Ф.

Зав. кафедрой
ЭО и ЭТ в АПК:

Вендин С.В.

ФГБОУ ВО «Белгородский государственный аграрный университет им. В.Я. Горина»									
Факультет среднего профессионального образования					Кафедра электрооборудования и электротехнологий в АПК				
Семестр 7					Курс 4				
35.02.08 Электрификация и автоматизация сельского хозяйства									
ЭКЗАМЕН (КВАЛИФИКАЦИОННЫЙ)									
БИЛЕТ № 5									
Профессиональный модуль 04. Управление работами по обеспечению работоспособности электротехнического хозяйства сельскохозяйственных потребителей и автоматизированных систем сельскохозяйственной техники									
1. Ситуационная задача									
Рассчитать годовые затраты на проведение плановых мероприятий каждого вида работ, если известно количество условных ремонтов в год.									
Таблица 5.1 – Расчётная таблица затрат труда									
Объекты хозяйства	Количество условных ремонтов в год, шт.				Затраты труда на проведение видов работ, чел. · час				
	ТО	ТР	ЗС	КР	ТО	ТР	ЗС	КР	ДО
1	2	3	4	5	6	7	8	9	10
Бригада №1									
Коровник на 200 голов	815	92	85	5,43					
Профессор кафедры ЭО и ЭТ в АПК Вольвак С.Ф.					Зав. кафедрой ЭО и ЭТ в АПК: Вендин С.В.				

ФГБОУ ВО «Белгородский государственный аграрный университет им. В.Я. Горина»	
Факультет среднего профессионального образования	Кафедра электрооборудования и электротехнологий в АПК
Семестр 7	Курс 4
35.02.08 Электрификация и автоматизация сельского хозяйства	
ЭКЗАМЕН (КВАЛИФИКАЦИОННЫЙ)	
БИЛЕТ № 6	
Профессиональный модуль 04. Управление работами по обеспечению работоспособности электротехнического хозяйства сельскохозяйственных потребителей и автоматизированных систем сельскохозяйственной техники	

1. Ситуационная задача

Выбрать по номограмме форму ЭТС, если объем работ по хозяйству 700 УЕЭ, обеспеченность службы электромонтерами N* составляет 90%, а удаленность хозяйства от районного центра – 15 км.

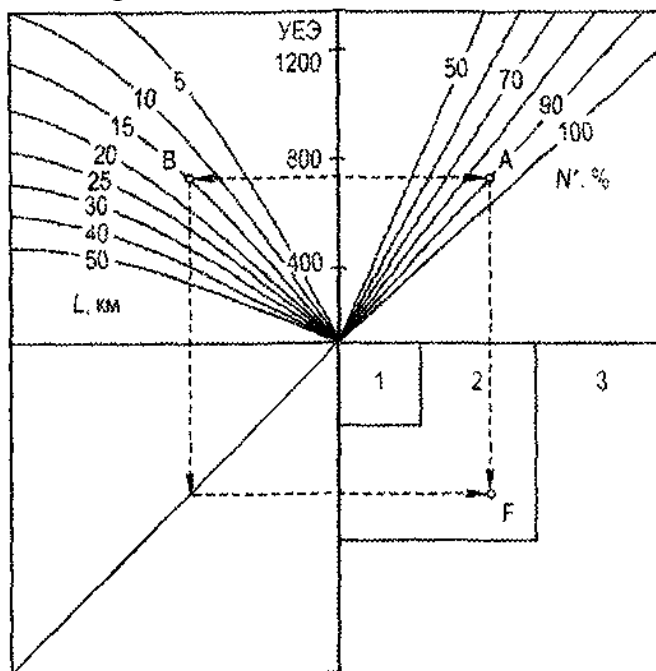


Рисунок 6.1 – Номограмма для определения формы ЭТС

Профессор кафедры ЭО и ЭТ в АПК Вольвак С.Ф.	Зав. кафедрой ЭО и ЭТ в АПК: Вендин С.В.
----------------------------------------------------	------------------------------------------------

ФГБОУ ВО «Белгородский государственный аграрный университет им. В.Я. Горина»				
Факультет среднего профессионального образования		Кафедра электрооборудования и электротехнологий в АПК		
Семестр 7		Курс 4		
35.02.08 Электрификация и автоматизация сельского хозяйства				
ЭКЗАМЕН (КВАЛИФИКАЦИОННЫЙ)				
БИЛЕТ № 7				
Профессиональный модуль 04. Управление работами по обеспечению работоспособности электротехнического хозяйства сельскохозяйственных потребителей и автоматизированных систем сельскохозяйственной техники				
1. Ситуационная задача				
<p>Рассчитать необходимое число электромонтеров для обслуживания электрооборудования коровника на 200 голов. Количество условных ремонтов в год приведено в таблице 7.1.</p>				
Таблица 7.1 – Количество условных ремонтов				
Объекты хозяйства	Количество условных ремонтов в год, шт.			
	ТО	ТР	ЗС	КР
1	2	3	4	5
Бригада №1				
Коровник на 200 голов	2602,624	134,32	121,65	8,6162
Другие объекты				
Всего				
Профессор кафедры ЭО и ЭТ в АПК		Вольвак С.Ф.	Зав. кафедрой ЭО и ЭТ в АПК:	
			Вендин С.В.	

ФГБОУ ВО «Белгородский государственный аграрный университет им. В.Я. Горина»																			
Факультет среднего профессионального образования		Кафедра электрооборудования и электротехнологий в АПК																	
Семестр 7		Курс 4																	
35.02.08 Электрификация и автоматизация сельского хозяйства																			
ЭКЗАМЕН (КВАЛИФИКАЦИОННЫЙ)																			
БИЛЕТ № 8																			
Профессиональный модуль 04. Управление работами по обеспечению работоспособности электротехнического хозяйства сельскохозяйственных потребителей и автоматизированных систем сельскохозяйственной техники																			
1. Ситуационная задача																			
<p>Рассчитать и выбрать руководителей ЭТС и число ИТР по обслуживанию объектов. Объем условных единиц электрооборудования по объектам приведен в таблице 8.1.</p> <p style="text-align: center;">Таблица 8.1 – Объем условных единиц электрооборудования</p> <table border="1" style="width: 100%; border-collapse: collapse;"> <thead> <tr> <th style="width: 40%;">Наименование объекта</th> <th style="width: 20%;">Объем работ (УЕЭ)</th> <th style="width: 20%;">Должность руководителя</th> <th style="width: 20%;">Число ИТР</th> </tr> </thead> <tbody> <tr> <td>1. Коровник на 200 голов</td> <td style="text-align: center;">50</td> <td></td> <td></td> </tr> <tr> <td>2. Ферма КРС</td> <td style="text-align: center;">450</td> <td></td> <td></td> </tr> <tr> <td>3. Комплекс КРС</td> <td style="text-align: center;">2000</td> <td></td> <td></td> </tr> </tbody> </table>				Наименование объекта	Объем работ (УЕЭ)	Должность руководителя	Число ИТР	1. Коровник на 200 голов	50			2. Ферма КРС	450			3. Комплекс КРС	2000		
Наименование объекта	Объем работ (УЕЭ)	Должность руководителя	Число ИТР																
1. Коровник на 200 голов	50																		
2. Ферма КРС	450																		
3. Комплекс КРС	2000																		
Профессор кафедры ЭО и ЭТ в АПК		Вольвак С.Ф.	Зав. кафедрой ЭО и ЭТ в АПК: Вендин С.В.																

ФГБОУ ВО «Белгородский государственный аграрный университет им. В.Я. Горина»					
Факультет среднего профессионального образования			Кафедра электрооборудования и электротехнологий в АПК		
Семестр 7			Курс 4		
35.02.08 Электрификация и автоматизация сельского хозяйства					
ЭКЗАМЕН (КВАЛИФИКАЦИОННЫЙ)					
БИЛЕТ № 9					
Профессиональный модуль 04. Управление работами по обеспечению работоспособности электротехнического хозяйства сельскохозяйственных потребителей и автоматизированных систем сельскохозяйственной техники					
1. Ситуационная задача					
Провести инструктаж электромонтера по технике безопасности и заполнить журнал по форме 3.					
Журнал инструктажа электромонтеров по технике безопасности (форма 3)					

(наименование хозяйства, участка обслуживания, района, области)					
Дата проведения инструктажа	Фамилия, имя, отчество инструктируемого	Должность и квалификационная группа	Содержание (тема) инструктажа	Должность, группа по Т. Б. и подпись лица, проводившего инструктаж	Подпись получившего инструктаж
1	2	3	4	5	6
Профессор кафедры ЭО и ЭТ в АПК Вольвак С.Ф.			Зав. кафедрой ЭО и ЭТ в АПК: Вендин С.В.		

ФГБОУ ВО «Белгородский государственный аграрный университет им. В.Я. Горина»	
Факультет среднего профессионального образования	Кафедра электрооборудования и электротехнологий в АПК
Семестр 7	Курс 4
35.02.08 Электрификация и автоматизация сельского хозяйства	
ЭКЗАМЕН (КВАЛИФИКАЦИОННЫЙ)	
БИЛЕТ № 10	
Профессиональный модуль 04. Управление работами по обеспечению работоспособности электротехнического хозяйства сельскохозяйственных потребителей и автоматизированных систем сельскохозяйственной техники	
<p>1. Ситуационная задача</p> <p>Провести расчет коэффициента трудового участия (КТУ) электромонтера при следующих нарушениях, замечаниях и достижениях в работе:</p> <ul style="list-style-type: none"> – бережное отношение к расходуемым материалам; – подача и внедрение одного рацпредложения; – невыполнение планового задания (один случай); – недостаточно интенсивная работа; – брак (один случай); – нарушение ПЭЭ и ПТБ (один случай); – неправильная информация. 	
Профессор кафедры ЭО и ЭТ в АПК Вольвак С.Ф.	Зав. кафедрой ЭО и ЭТ в АПК: Вендин С.В.

ФГБОУ ВО «Белгородский государственный аграрный университет им. В.Я. Горина»					
Факультет среднего профессионального образования	Кафедра электрооборудования и электротехнологий в АПК				
Семестр 7	Курс 4				
35.02.08 Электрификация и автоматизация сельского хозяйства					
ЭКЗАМЕН (КВАЛИФИКАЦИОННЫЙ)					
БИЛЕТ № 11					
Профессиональный модуль 04. Управление работами по обеспечению работоспособности электротехнического хозяйства сельскохозяйственных потребителей и автоматизированных систем сельскохозяйственной техники					
1. Ситуационная задача					
Провести оценку качества текущего ремонта электродвигателя и заполнить журнал учета дефектов по форме 13.					
Журнал учета дефектов, обнаруженных при осмотре и техническом обслуживании (форма 13)					

(наименование участка, хозяйства)					
Инвентарный номер	Наименование энергетического оборудования и место его установки	Дата осмотра или технического обслуживания	Обнаруженные дефекты и неисправности	Срок устранения неисправностей	Дата фактического устранения и подпись устранившего неисправность
1	2	3	4	5	6
Профессор кафедры ЭО и ЭТ в АПК Вольвак С.Ф.			Зав. кафедрой ЭО и ЭТ в АПК: Вендин С.В.		

ФГБОУ ВО «Белгородский государственный аграрный университет им. В.Я. Горина»																			
Факультет среднего профессионального образования	Кафедра электрооборудования и электротехнологий в АПК																		
Семестр 7	Курс 4																		
35.02.08 Электрификация и автоматизация сельского хозяйства																			
ЭКЗАМЕН (КВАЛИФИКАЦИОННЫЙ)																			
БИЛЕТ № 12																			
Профессиональный модуль 04. Управление работами по обеспечению работоспособности электротехнического хозяйства сельскохозяйственных потребителей и автоматизированных систем сельскохозяйственной техники																			
<p>1. Ситуационная задача</p> <p>Провести оценку качества текущего ремонта светильника и заполнить журнал учета дефектов по форме 13.</p> <p>Журнал учета дефектов, обнаруженных при осмотре и техническом обслуживании (форма 13)</p> <p style="text-align: center;">_____</p> <p style="text-align: center;">(наименование участка, хозяйства)</p> <table border="1" style="width: 100%; border-collapse: collapse;"> <thead> <tr> <th style="width: 15%;">Инвентарный номер</th> <th style="width: 20%;">Наименование энергетического оборудования и место его установки</th> <th style="width: 15%;">Дата осмотра или технического обслуживания</th> <th style="width: 15%;">Обнаруженные дефекты и неисправности</th> <th style="width: 15%;">Срок устранения неисправностей</th> <th style="width: 20%;">Дата фактического устранения и подпись устранившего неисправность</th> </tr> <tr> <th style="text-align: center;">1</th> <th style="text-align: center;">2</th> <th style="text-align: center;">3</th> <th style="text-align: center;">4</th> <th style="text-align: center;">5</th> <th style="text-align: center;">6</th> </tr> </thead> <tbody> <tr> <td> </td> <td> </td> <td> </td> <td> </td> <td> </td> <td> </td> </tr> </tbody> </table>		Инвентарный номер	Наименование энергетического оборудования и место его установки	Дата осмотра или технического обслуживания	Обнаруженные дефекты и неисправности	Срок устранения неисправностей	Дата фактического устранения и подпись устранившего неисправность	1	2	3	4	5	6						
Инвентарный номер	Наименование энергетического оборудования и место его установки	Дата осмотра или технического обслуживания	Обнаруженные дефекты и неисправности	Срок устранения неисправностей	Дата фактического устранения и подпись устранившего неисправность														
1	2	3	4	5	6														
Профессор кафедры ЭО и ЭТ в АПК Вольвак С.Ф.	Зав. кафедрой ЭО и ЭТ в АПК: Вендин С.В.																		

Форма проведения квалификационного экзамена – смешанная.
В билете один вопрос – производственная ситуационная задача.

Критерии оценки на квалификационном экзамене по ПМ.04:

- «**освоен**»– за овладение содержанием учебного материала, в котором студент ориентируется; научно-понятийным аппаратом; за умение практически применять теоретические знания, высказывать и обосновывать свои суждения. При этом выполнено не менее 80 % задания по освоению всех профессиональных компетенций по всем контролируемым показателям;
- «**не освоен**» – если студент имеет разрозненные, бессистемные знания, допускает ошибки в определении базовых понятий, искажает их смысл; не может практически применять теоретические знания. При этом выполнено не менее 80 % задания по освоению хотя бы одной из профессиональных компетенций.

Составитель _____ С.Ф. Вольвак
(подпись)

« ____ » _____ 20 __ г.

**Форма экзаменационного билета по междисциплинарному курсу
МДК 04.01 «Управление структурным подразделением организации
(предприятия)»**

ФГБОУ ВО «Белгородский государственный аграрный университет им. В.Я. Горина»	
Факультет среднего профессионального образования	Кафедра электрооборудования и электротехнологий в АПК
Семестр 7	Курс 4
35.02.08 Электрификация и автоматизация сельского хозяйства	
ЭКЗАМЕН БИЛЕТ № __ МДК 04.01. Управление структурным подразделением организации (предприятия)	
1. Вопрос. 2. Вопрос. 3. *...	
Профессор кафедры ЭО и ЭТ в АПК Вольвак С.Ф.	Зав. кафедрой ЭО и ЭТ в АПК Вендин С.В.

**КОНТРОЛЬ И ОЦЕНКА РЕЗУЛЬТАТОВ ПРОХОЖДЕНИЯ
ПРОИЗВОДСТВЕННОЙ ПРАКТИКИ ПО ПМ.04 "Управление работами
по обеспечению работоспособности электрического хозяйства
сельскохозяйственных потребителей и автоматизированных систем
сельскохозяйственной техники"**

Текущий контроль результатов прохождения производственной практики (по профилю специальности) происходит при использовании следующих обязательных форм контроля:

- ежедневный контроль посещаемости практики;
- наблюдением за выполнением видов работ на практике, предусмотренных программой практики;
- контроль качества выполнения видов работ по практике (уровень овладения ПК и ОК при выполнении работ оценивается в аттестационном листе руководителя практики от предприятия);
- контроль за ведением дневника практики;
- контроль сбора материала для отчета по практике, в соответствии с заданием на практику.

Форма промежуточной аттестации по производственной практике по ПМ.04 "Управление работами по обеспечению работоспособности электрического хозяйства сельскохозяйственных потребителей и автоматизированных систем сельскохозяйственной техники" - **зачет**.

Практика завершается зачетом при условии:

- положительного аттестационного листа по практике руководителя практики - работника предприятия, закрепленного в качестве руководителя об уровне освоения общих и профессиональных компетенций в период прохождения практики;
- наличия положительной производственной характеристики (отзыва) на обучающегося руководителя практики - работника предприятия, закрепленного в качестве руководителя;
- полноты и своевременности представления дневника прохождения производственной практики и отчета по производственной практике в соответствии с заданием на практику.

**Виды работ и проверяемые результаты производственной практики
(по профилю специальности)**

Виды работ	Результаты (сформированные компетенции, приобретенный практический опыт)	Формы и методы контроля для оценки результатов обучения
<p>Понимать сущность и социальную значимость своей будущей профессии, проявлять к ней устойчивый интерес</p> <p>Организовывать собственную деятельность, выбирать типовые методы и способы выполнения профессиональных задач, оценивать их эффективность и качество</p> <p>Принимать решения в стандартных и нестандартных ситуациях и нести за них ответственность</p> <p>Осуществлять поиск и использование информации, необходимой для эффективного выполнения профессиональных задач, профессионального и личностного развития</p> <p>Использовать информационно-коммуникационные технологии для совершенствования профессиональной деятельности</p> <p>Работать в коллективе и в команде, эффективно общаться с коллегами, руководством, потребителями</p> <p>Брать на себя ответственность за работу членов команды (подчиненных), за результат выполнения заданий</p> <p>Самостоятельно определять задачи профессионального и личностного развития, заниматься самообразованием, осознанно</p>	<p align="center">- практический опыт</p> <p>- участия в планировании и анализе производственных показателей организации (предприятия) отрасли и структурного подразделения;</p> <p>- участия в управлении первичным трудовым коллективом;</p> <p>- ведения документации установленного образца;</p> <p align="center">- компетенции</p> <p>ОК 1; ОК 2; ОК 3; ОК 4; ОК 5; ОК 6; ОК 7; ОК 8; ОК 9; ПК 4.1; ПК 4.2; ПК 4.3; ПК 4.4.</p>	<p>Наличие положительного аттестационного листа по практике руководителя практики - работника предприятия, закрепленного в качестве руководителя об уровне освоения общих и профессиональных компетенций в период прохождения практики.</p> <p>Наличие положительной производственной характеристики (отзыва) на обучающегося руководителя практики - работника предприятия, закрепленного в качестве руководителя;</p> <p>Полнота и своевременность представления дневника прохождения производственной практики и отчета по производственной практике в соответствии с заданием на практику.</p>

<p>планировать повышение квалификации</p> <p>Ориентироваться в условиях частой смены технологий в профессиональной деятельности</p> <p>Участвовать в планировании основных показателей в области обеспечения работоспособности электрического хозяйства сельскохозяйственных потребителей и автоматизированных систем сельскохозяйственной техники</p> <p>Планировать выполнение работ исполнителями</p> <p>Организовывать работу трудового коллектива</p> <p>Контролировать ход и оценивать результаты выполнения работ исполнителями</p>		
--------------------------------------------------------------------------------------------------------------------------------------------------------------------------------------------------------------------------------------------------------------------------------------------------------------------------------------------------------------------------------------------------------------------------------------------------------------------------------------------------------------------------------------------	--	--

Оценка компетенций

Перечень компетенций	Шкала оценивания			
	«Отлично»	«Хорошо»	«Удовлетворительно»	«Неудовлетворительно»
ОК.1 Понимать сущность и социальную значимость своей будущей профессии, проявлять к ней устойчивый интерес.	Сформировано полное понимание сущности и социальной значимости профессии, проявляет к ней интерес.	Сформировано значительное понимание сущности и социальной значимости профессии, проявляет к ней интерес	Частично сформировано понимание сущности и социальной значимости профессии, проявляет к ней интерес	Не сформировано понимание сущности и социальной значимости профессии, нет проявления интереса.
ОК.2 Организовывать собственную деятельность, выбирать типовые методы и способы выполнения профессиональных задач, оценивать их эффективность и качество.	Сформировано полное умение организовывать собственную деятельность, способность выбирать типовые методы и способы выполнения профессиональных задач, оценивать их эффективность и	Сформировано значительное умение организовывать собственную деятельность, способность выбирать типовые методы и способы выполнения профессиональных задач, оценивать их	Частично сформировано умение организовывать собственную деятельность, способность выбирать типовые методы и способы выполнения профессиональных задач, оценивать их эффективность и	Не сформировано умение организовывать собственную деятельность, способность выбирать типовые методы и способы выполнения профессиональных задач, способность оценивать их эффективность и

	качество.	эффективность и качество.		
ОК.3 Принимать решения в стандартных и нестандартных ситуациях и нести за них ответственность.	Сформировано полное умение принимать решения в стандартных и нестандартных ситуациях и нести за них ответственность	Сформировано значительное умение принимать решения в стандартных и нестандартных ситуациях и нести за них ответственность	Частично сформировано умение принимать решения в стандартных и нестандартных ситуациях и нести за них ответственность	Несформировано умение принимать решения в стандартных и нестандартных ситуациях и нести за них ответственность.
ОК.4 Осуществлять поиск и использование информации, необходимой для эффективного выполнения профессиональных задач, профессионального и личностного развития.	Сформировано полное умение осуществлять поиск и использование информации, необходимой для эффективного выполнения профессиональных задач, профессионального и личностного развития.	Сформировано значительное умение осуществлять поиск и использование информации, необходимой для эффективного выполнения профессиональных задач, профессионального и личностного развития.	Частично сформировано умение осуществлять поиск и использование информации, необходимой для эффективного выполнения профессиональных задач, профессионального и личностного развития.	Не сформировано умение осуществлять поиск и использование информации, необходимой для эффективного выполнения профессиональных задач, профессионального и личностного развития.
ОК.5 Использовать информационно-коммуникационные технологии в профессиональной деятельности.	Сформировано полное умение использования информационно-коммуникационные технологии в профессиональной деятельности.	Сформировано значительное умение использования информационно-коммуникационные технологии в профессиональной деятельности.	Частично сформировано умение использования информационно-коммуникационные технологии в профессиональной деятельности.	Не сформировано умение понимания использовать информационно-коммуникационные технологии в профессиональной деятельности.
ОК.6 Работать в коллективе и команде, эффективно общаться с коллегами, руководством, потребителями.	Сформировано полное умение работать в коллективе и команде, эффективно общаться с коллегами, руководством, потребителями.	Сформировано значительное умение работать в коллективе и команде, эффективно общаться с коллегами, руководством, потребителями.	Частично сформировано умение работать в коллективе и команде, эффективно общаться с коллегами, руководством, потребителями.	Не сформировано умение работать в коллективе и команде, эффективно общаться с коллегами, руководством, потребителями.
ОК.7 Брать на себя ответственность за работу членов команды (подчиненных), за результат выполнения	Сформировано полное обладание чувством ответственности за работу членов команды (подчиненных),	Сформировано значительное обладание чувством ответственности за работу членов команды (подчиненных),	Частично сформировано обладание чувством ответственности за работу членов команды (подчиненных), за результат	Не сформировано умение брать на себя ответственность за работу членов команды (подчиненных), за результат выполнения заданий.

заданий.	за результат выполнения заданий.	за результат выполнения заданий.	выполнения заданий.	
ОК.8 Самостоятельно определять задачи профессионального и личностного развития, заниматься самообразованием, осознанно планировать повышение квалификации.	Сформировано полное умение самостоятельно определять задачи профессионального и личностного развития, заниматься самообразованием, осознанно планировать повышение квалификации.	Сформировано значительное умение самостоятельно определять задачи профессионального и личностного развития, заниматься самообразованием, осознанно планировать повышение квалификации.	Частично сформировано умение самостоятельно определять задачи профессионального и личностного развития, заниматься самообразованием, осознанно планировать повышение квалификации.	Не сформировано умение самостоятельно определять задачи профессионального и личностного развития, умение заниматься самообразованием, осознанно планировать повышение квалификации.
ОК.9 Ориентироваться в условиях частой смены технологий в профессиональной деятельности.	Сформировано полное умение ориентироваться в условиях частой смены технологий в профессиональной деятельности	Сформировано значительное умение ориентироваться в условиях частой смены технологий в профессиональной деятельности	Частично сформировано умение ориентироваться в условиях частой смены технологий в профессиональной деятельности	Не сформировано умение способность ориентироваться в условиях частой смены технологий в профессиональной деятельности.
ПК.4.1. Участвовать в планировании основных показателей в области обеспечения работоспособности электрического хозяйства сельскохозяйственных потребителей и автоматизированных систем сельскохозяйственной техники	Сформировано полное умение по участию в планировании основных показателей в области обеспечения работоспособности электрического хозяйства сельскохозяйственных потребителей и автоматизированных систем сельскохозяйственной техники	Сформировано значительное умение по участию в планировании основных показателей в области обеспечения работоспособности электрического хозяйства сельскохозяйственных потребителей и автоматизированных систем сельскохозяйственной техники	Частично сформировано умение по участию в планировании основных показателей в области обеспечения работоспособности электрического хозяйства сельскохозяйственных потребителей и автоматизированных систем сельскохозяйственной техники	Не сформировано умение по участию в планировании основных показателей в области обеспечения работоспособности электрического хозяйства сельскохозяйственных потребителей и автоматизированных систем сельскохозяйственной техники
ПК.4.2. Планировать выполнение работ исполнителями	Сформировано полное умение по планированию выполнения работ исполнителями	Сформировано значительное умение по планированию выполнения работ исполнителями	Частично сформировано умение по планированию выполнения работ исполнителями	Не сформировано умение по планированию выполнения работ исполнителями
ПК.4.3. Организовывать	Сформировано полное умение	Сформировано значительное	Частично сформировано	Не сформировано умение

работу трудового коллектива	организовывать работу трудового коллектива	умение организовывать работу трудового коллектива	умение организовывать работу трудового коллектива	организовывать работу трудового коллектива
ПК.4.4. Контролировать ход и оценивать результаты выполнения работ исполнителями	Сформировано полное умение контролировать ход и оценивать результаты выполнения работ исполнителями	Сформировано значительное умение контролировать ход и оценивать результаты выполнения работ исполнителями	Частично сформировано умение контролировать ход и оценивать результаты выполнения работ исполнителями	Не сформировано умение контролировать ход и оценивать результаты выполнения работ исполнителями

Критерии оценки результатов производственной практики (по профилю специальности) при проведении промежуточной аттестации

Оценка «зачтено» ставится, если обучающийся:

- своевременно выполнил все виды работ, предусмотренные программой практики; предоставил заполненный в соответствии с требованиями, подписанный руководителем практики от предприятия дневник; предоставил аттестационный лист, подписанный руководителем практики от предприятия о достаточном уровне освоения общих и профессиональных компетенций; предоставил положительную производственную характеристику (отзыв) руководителя практики от предприятия, а также подписанный руководителем практики от предприятия отчет, выполненный в полном объеме и в соответствии с требованиями.

Оценка «не зачтено» ставится, если обучающийся:

- выполнил не в полном объеме и с нарушением сроков виды работ, предусмотренные программой практики; предоставил заполненный с нарушением требований, подписанный руководителем практики от предприятия дневник; предоставил аттестационный лист, подписанный руководителем практики от предприятия о низком уровне освоения общих и профессиональных компетенций, производственную характеристику (отзыв) руководителя практики от предприятия, имеющую существенные критические замечания руководителя практики, а также подписанный руководителем практики от предприятия отчет, составленный не в полном объеме и с нарушением требований.

Составитель _____ С.В. Килин
(подпись)

«___» _____ 20 г.