

Документ подписан простой электронной подписью

Информация о владельце:

ФИО: Алейник Станислав Николаевич

Должность: Ректор

Дата подписания: 27.11.2021 11:54:12

Уникальный программный ключ:

5258223550ea9fbeb23726a16094644b53d6986abb253891f2d8f915a1351aae

МИНИСТЕРСТВО СЕЛЬСКОГО ХОЗЯЙСТВА РОССИЙСКОЙ ФЕДЕРАЦИИ
ФЕДЕРАЛЬНОЕ ГОСУДАРСТВЕННОЕ БЮДЖЕТНОЕ ОБРАЗОВАТЕЛЬНОЕ
УЧРЕЖДЕНИЕ ВЫСШЕГО ОБРАЗОВАНИЯ «БЕЛГОРОДСКИЙ
ГОСУДАРСТВЕННЫЙ АГРАРНЫЙ УНИВЕРСИТЕТ ИМ. В.Я.ГОРИНА»

Кафедра технической механики и конструирования машин
(наименование кафедры)

УТВЕРЖДЕН

на заседании кафедры

«31» марта 2021 г., протокол №8-20/21

Заведующий кафедрой



Пастухов А.Г.

ФОНД ОЦЕНОЧНЫХ СРЕДСТВ

ПО УЧЕБНОЙ ДИСЦИПЛИНЕ

ОП.02 Техническая механика
(наименование дисциплины)

35.02.08 – Электрификация и автоматизация сельского хозяйства
(код и наименование направления подготовки)

техник - электрик
Квалификация (степень) выпускника

п. Майский 2020

1 Паспорт фонда оценочных средств
по учебной дисциплине ОП.02 Техническая механика

№ п/п	Контролируемые разделы (темы) учебной дисциплины*	Код контролируемой компетенции (или ее части)	Наименование оценочного средства
35.02.08 – Электрификация и автоматизация сельского хозяйства			
Раздел.1 Теоретическая механика			
1	Тема 1.1 Введение. Основные понятия и аксиомы статики	ОК 1 - ОК 9, ПК 1.1-1.3, 2.1-2.3, 3.1-3.4, 4.1-4.4	Тест, оценка результатов выполнения практических работ
2	Тема 1.2 Плоская система сходящихся сил	ОК 1 - ОК 9, ПК 1.1-1.3, 2.1-2.3, 3.1-3.4, 4.1-4.4	Тест, оценка результатов выполнения практических работ
3	Тема 1.3 Плоская система произвольно расположенных сил.	ОК 1 - ОК 9, ПК 1.1-1.3, 2.1-2.3, 3.1-3.4, 4.1-4.4	Тест, оценка результатов выполнения практических работ, реферат (доклад, сообщение)
4	Тема 1.4 Пространственная система сил	ОК 1 - ОК 9, ПК 1.1-1.3, 2.1-2.3, 3.1-3.4, 4.1-4.4	Тест, оценка результатов выполнения практических работ
5	Тема 1.5 Основные понятия кинематики.	ОК 1 - ОК 9, ПК 1.1-1.3, 2.1-2.3, 3.1-3.4, 4.1-4.4	Тест, оценка результатов выполнения практических работ
6	Тема 1.6 Основные понятия динамики	ОК 1 - ОК 9, ПК 1.1-1.3, 2.1-2.3, 3.1-3.4, 4.1-4.4	Тест, оценка результатов выполнения практических работ, реферат (доклад, сообщение)
Раздел. 2 Сопротивление материалов			
1	Тема 2.1 Основные положения. Растяжение, сжатие, срез и смятие.	ОК 1 - ОК 9, ПК 1.1-1.3, 2.1-2.3, 3.1-3.4, 4.1-4.4	Тест, оценка результатов выполнения практических работ
2	Тема 2.2 Расчеты на кручение и изгиб	ОК 1 - ОК 9, ПК 1.1-1.3, 2.1-2.3, 3.1-3.4, 4.1-4.4	Тест, оценка результатов выполнения практических работ, реферат (доклад, сообщение)
Раздел 3. Теория механизмов и машин			
1	Тема 3.1 Структура и классификация механизмов. Кинематическое исследование механизмов	ОК 1 - ОК 9, ПК 1.1-1.3, 2.1-2.3, 3.1-3.4, 4.1-4.4	Тест, оценка результатов выполнения практических работ, кейс-задачи, реферат (доклад, сообщение)
Раздел 4. Детали машин и подъемно-транспортные машины			
1	Тема 4.1 Общая характеристика зубчатых передач	ОК 1 - ОК 9, ПК 1.1-1.3, 2.1-2.3, 3.1-3.4, 4.1-4.4	Тест, оценка результатов выполнения практических работ

№ п/п	Контролируемые разделы (темы) учебной дисциплины*	Код контролируемой компетенции (или ее части)	Наименование оценочного средства
2	Тема 4.2 Передачи цилиндрическими прямозубыми и косозубыми колёсами	ОК 1 - ОК 9, ПК 1.1-1.3, 2.1-2.3, 3.1-3.4, 4.1-4.4	Тест, оценка результатов выполнения практических работ
3	Тема 4.3 Передача коническими зубчатыми колёсами. Червячные передачи	ОК 1 - ОК 9, ПК 1.1-1.3, 2.1-2.3, 3.1-3.4, 4.1-4.4	Тест, оценка результатов выполнения практических работ разноуровневые задачи
4	Тема 4.4 Фрикционные механизмы. Передачи гибкой связью	ОК 1 - ОК 9, ПК 1.1-1.3, 2.1-2.3, 3.1-3.4, 4.1-4.4	Тест, оценка результатов выполнения практических работ разноуровневые задачи
5	Тема 4.5 Подшипники качения и скольжения. Соединительные муфты	ОК 1 - ОК 9, ПК 1.1-1.3, 2.1-2.3, 3.1-3.4, 4.1-4.4	Тест, оценка результатов выполнения практических работ
6	Тема 4.6 Разъемные и неразъемные соединения	ОК 1 - ОК 9, ПК 1.1-1.3, 2.1-2.3, 3.1-3.4, 4.1-4.4	Тест, оценка результатов выполнения практических работ, кейс-задачи
7	Тема 4.7 Грузоподъемные машины. Транспортирующие машины с тяговым элементом и без тягового элемента	ОК 1 - ОК 9, ПК 1.1-1.3, 2.1-2.3, 3.1-3.4, 4.1-4.4	Тест, оценка результатов выполнения практических работ, реферат (доклад, сообщение)
	Итоговая аттестация	ОК 1 - ОК 9, ПК 1.1-1.3, 2.1-2.3, 3.1-3.4, 4.1-4.4	Зачет (см. пункт 2.1 и 2.2)

2. Зачтено-экзаменационные материалы

2.1 Вопросы по дисциплине для проведения зачета

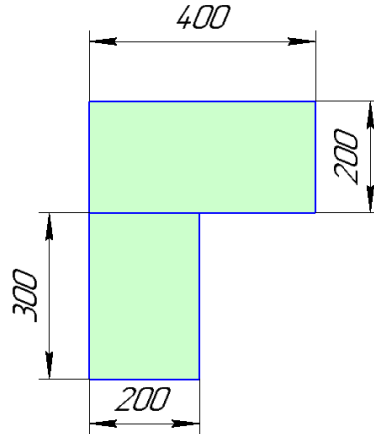
1. Перевести величину углов: α , β , γ в градусы, минуты и секунды: $\alpha= 5,68^\circ$; $\beta=7,28^\circ$; $\gamma=12,34^\circ$
2. Сформулируйте основные понятия и аксиомы статики. Связи и их реакции.
3. Что такое пара сил и момент силы относительно точки?
4. Что называют системой сходящихся сил?
5. Сформулируйте геометрическое условие равновесия сходящейся системы сил.
6. Сформулируйте аналитические условия равновесия системы сходящихся сил.
7. Сколько уравнений можно составить для плоской уравновешенной системы сходящихся сил и какие?
8. Три действующие на тело силы лежат в одной плоскости и линии их действия пересекаются в одной точке. Образуют ли эти силы уравновешенную систему?
9. Как направлена сила F , если известны ее проекции на оси прямоугольной системы координат: а) $F_x=0$; $F_y=F$; б) $F_x=-F$ $F_y=0$; в) $F_x= F_y$; г) $F_x= - F_y$.
10. Какие уравнения (и сколько) можно составить для уравновешивания плоской системы сил?
11. Что такое крутящий момент, как определить его знак?
12. Что такое интенсивность равномерно распределенной нагрузки?
13. Как равномерно распределенную нагрузку заменить равнодействующей сосредоточенной силой?
14. Уравнения для определения центра тяжести плоской фигуры
15. Что изучает кинематика?
16. Что называется траекторией движения точки. Какие бывают траектории движения точки?
17. Дайте определение скорости точки.
18. Дайте определение ускорения точки.
19. Дайте определение модуля тангенциального ускорения.
20. Дайте определение модуля нормального ускорения.
21. Что такое относительное движение точки?
22. Что такое переносное движение системы отсчета?
23. Что такое абсолютное движение точки?
24. Дайте определение работы силы.
25. Законы трения. Трение скольжения. Трение качения. Трения покоя.
26. В каких единицах измеряется работа силы?
27. Дайте определение механического КПД.
28. Дайте определение средней мощности силы.
29. В каких единицах измеряется средняя мощность силы?

30. В каких единицах измеряется коэффициент трения качения?
31. Дайте определение угловой скорости точки?
32. Какой вид нагружения бруса называется кручением?
33. Что такое угол закручивания? Что такое относительный угол закручивания?
34. Как распределяются касательные напряжения по сечению бруса?
35. Какие виды расчёта применяют при определении диаметра вала по условию прочности при кручении?
36. Какой вид нагружения называют прямым чистым изгибом?
37. Какой вид нагружения называют прямым поперечным изгибом?
38. Что называется поперечной силой? Сформулируйте правило знаков для поперечной силы и изгибающих моментов.
39. Что называют звеном механизма?
40. Что называют кинематической парой?
41. Что называют степенью свободы?
42. Что называют Группой Ассура?
43. Что такое класс группы Ассура?
44. Что такое порядок группы Ассура?
45. С какой целью проводится кинематический анализ механизма?
46. Что называют планом положений механизма?
47. Перечислите элементы цилиндрического зубчатого колеса.
48. Что называют модулем зацепления?
49. Что называют межосевым расстоянием?
50. В каких единицах измеряется среднее допустимое контактное напряжение?
51. Что называют передаточным отношением?
52. Расшифруйте марку стали 40Х.
53. В каких единицах измеряется: угловая скорость вала колеса редуктора, крутящий момент на тихоходном валу, напряжение изгиба зубьев шестерни?
54. Назначение конической зубчатой передачи.
55. Что называют ортогональной передачей?
56. Достоинства и недостатки конической зубчатой передачи.
57. Что называют внешним делительным диаметром?
58. Что называют углами делительных конусов?
59. Как рассчитать круговое усилие в зацеплении?
60. Как рассчитать коэффициент, учитывающий наклон зуба?
61. Назначение червячной передачи.
62. Достоинства червячной передачи.
63. Недостатки червячной передачи.
64. Отличие цилиндрического и глобоидного червяка.
65. Что называют делительным углом подъёма линии витков?
66. Как рассчитать круговое усилие в зацеплении?
67. Что называют углом трения?
68. Назначение цепной передачи.

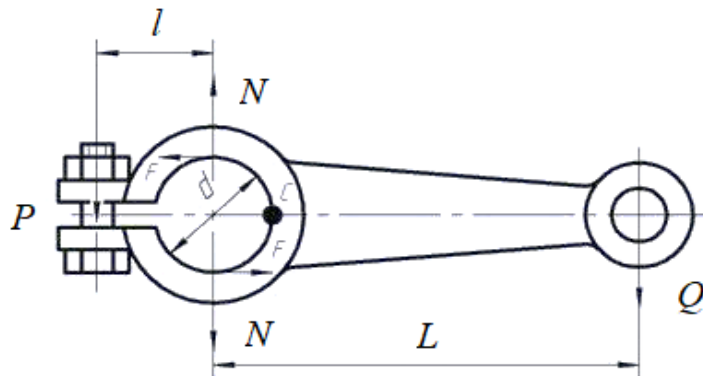
69. Что такое передаточное отношение?
70. Какие типы цепей вы знаете?
71. Достоинства цепной передачи.
72. Недостатки цепной передачи.
73. Область применения цепных передач.
74. Что такое шаг цепи?
75. Какая звездочка называется ведущей и ведомой?
76. Какие силы действуют на цепь во время работы?
77. Что такое разрушающая нагрузка цепи?
78. Охарактеризуйте конструкцию и принцип действия подшипников скольжения.
79. Охарактеризуйте конструкцию и принцип действия подшипников качения;
80. Достоинства подшипников скольжения.
81. Недостатки подшипников скольжения
82. Достоинства подшипников качения.
83. Недостатки подшипников качения.
84. Что такое долговечность подшипника.
85. Перечислите характеристики подшипников качения.
86. Перечислите виды неразъемных соединений.
87. Перечислите виды разъемных соединений.
88. Почему расчет резьбового соединения на разрыв ведут по диаметру окружности впадин резьбы?
89. Что такое предельно-допустимое напряжение при растяжении?
90. В чем заключается особенность расчета болтов кдемовых соединений?
91. Как отличаются допускаемые напряжения для сварного шва при растяжении и сжатии от данных показателей свариваемого материала?
92. Какой сварной шов способен выдерживать большие усилия прямой или наклонный и почему?
93. Шпоночные и шлицевые соединения. Достоинства и недостатки, разновидность соединений. Расчет на прочность.
94. Сварные соединения. Общие сведения о сварных соединениях, достоинства, недостатки. Основные типы и элементы сварных соединений. Расчет сварных соединений.
95. Заклепочные соединения. Классификация, типы заклепок, расчет на прочность.
96. Общие сведения о зубчатых передачах. Классификация передач, достоинства и недостатки, область применения. Основы теории зубчатого зацепления.

2.2. Перечень ситуационных задач на зачете по учебной дисциплине

1. Определить положения центра тяжести плоской фигуры, приведенной на рисунке, координатным методом.

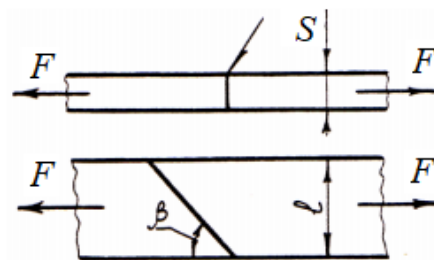


2. Груз $Q = 300$ Н закреплен на одном плече горизонтального рычага длиной $L = 500$ мм; другое плечо рычага связано клеммовым соединением с валом диаметром $d = 40$ мм. Нагрузка статическая. Определить диаметр клеммовых болтов. При этом коэффициент трения $f=0,2$; $l=40$ мм.

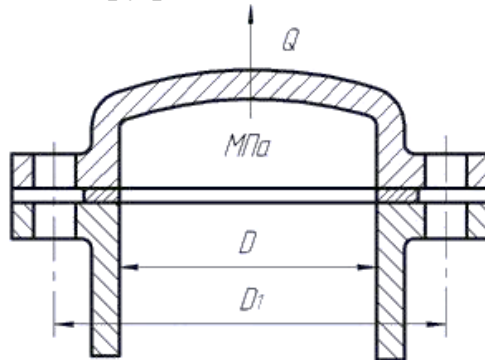


3. Определить допустимое усилие для соединения при растяжении и сжатии косого сварного шва (смотри рисунок).

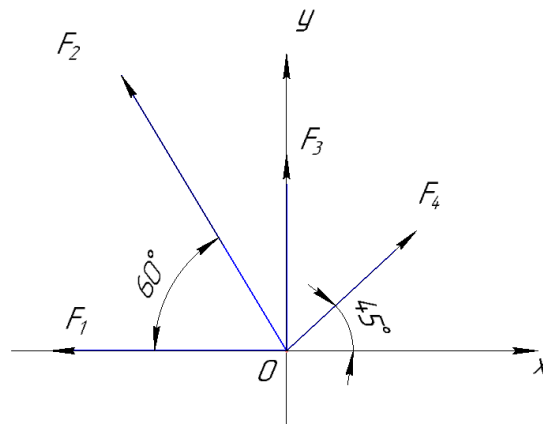
- длина шва $l = 100$ мм;
- толщина шва $S=5$ мм;
- угол между образующей шва и линией действия силы $\beta = 20^\circ$;
- материал Ст3;
- $[\sigma_p] = 70$ МПа.



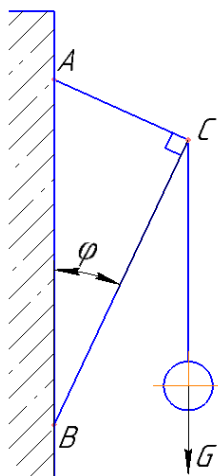
4. Крышка цилиндра высокого давления привернута 12 шпильками. Определить их диаметр, если максимальное давление пара в цилиндре $p = 1,2$ МПа, а внутренний диаметр цилиндра $D = 200$ мм. При расчете площадь сечения шпильки по внутреннему диаметру резьбы взять 141 мм² (резьба М16).



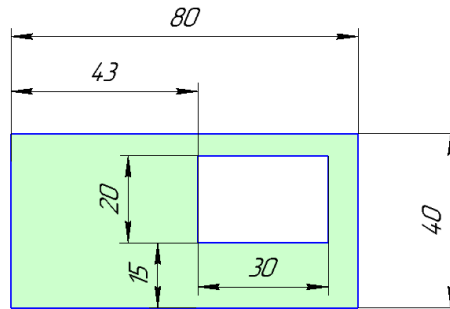
5. Определить равнодействующую четырех сил: $F_1=18$ кН, $F_2=10$ кН, $F_3=6$ кН и $F_4=8$ кН, приложенных к одной точке O и направленных, как показано на рисунке.



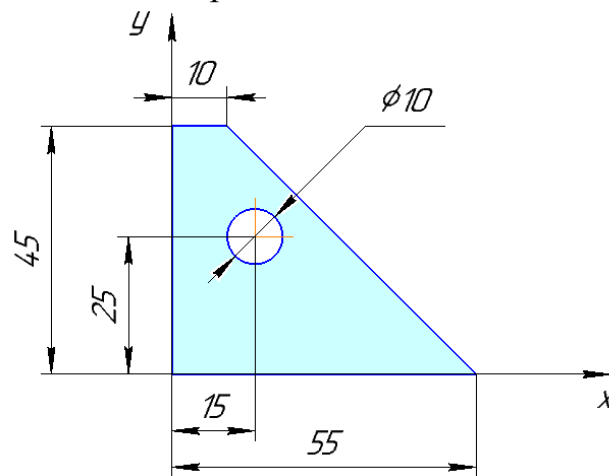
6. Груз $G = 450$ Н подвешен по схеме, приведенной на рисунке. Необходимо определить реакцию в стержне BC аналитическим методом. Угол $\varphi = 5^\circ$



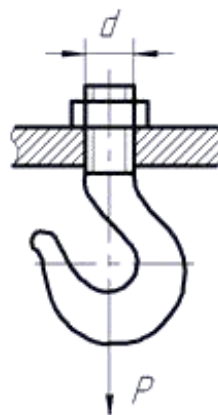
7. Определить положения центра тяжести плоской фигуры, приведенной на рисунке, методом отрицательных площадей.



8. Определить положения центра тяжести плоской фигуры, приведенной на рисунке методом отрицательных площадей и разбивки

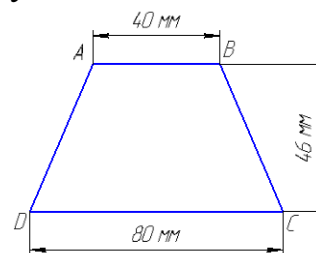
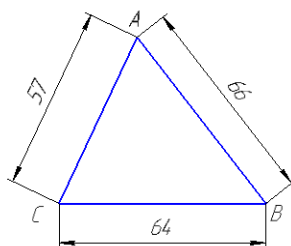
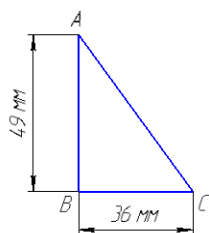
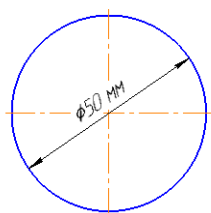


9. Определить диаметр нарезанной части хвостовика грузового крюка для силы $P=100$ кН. Гайку заворачивают, но не затягивают. Материал крюка Сталь 30, $[\sigma_p] = 125$ МПа.

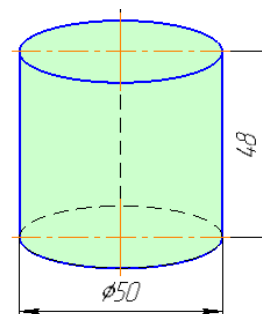
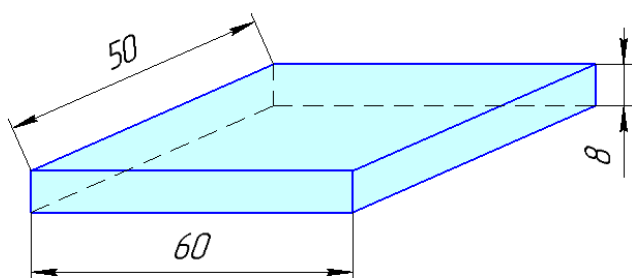


10. Точка, совершая равномерное и прямолинейное движение, проходит прямолинейный участок траектории AB , равный 60 м (рисунок 4.3, а) за 30 сек. Простояв 10 сек на месте, затем точка возвращается в исходное положение со скоростью 3 м/сек. Сколько всего времени проходит от начала движения точки до ее возвращения в исходное положение? Какой путь проходит точка? Построить графики перемещения и скорости точки.

11. Определите площадь 4-х фигур, распишите порядок решения, определите tg угла ACB в представленном прямоугольном треугольнике.



12. Определить массу стальной пластины и цилиндра. Плотность стали $\rho = 7800 \text{ кг/м}^3$. Размеры пластины и цилиндра даны в миллиметрах.



Критерии оценки:

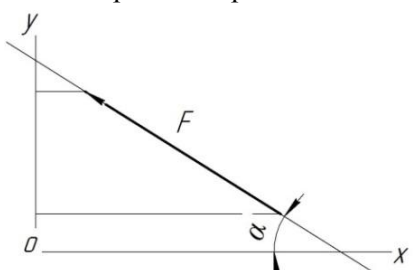
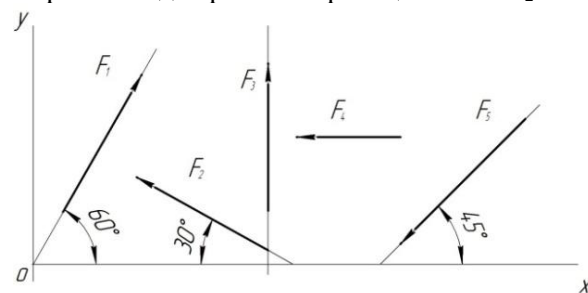
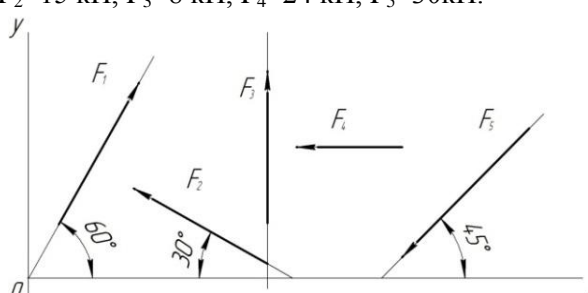
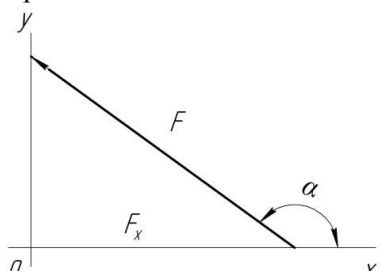
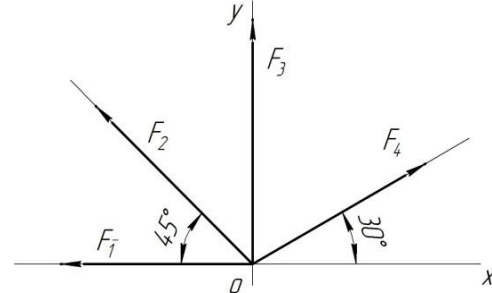
- оценка «зачтено» выставляется студенту, если студент дает развёрнутые ответы на три контрольных вопроса. Составлен правильный алгоритм решения ситуационной задачи, задача решена верно (в выборе формул и решении нет ошибок и получен верный ответ), пояснительная записка к задаче и ее графическая часть оформлены в соответствии с ЕСКД, студент владеет информацией, свободно поясняет ход решения, способен сделать правильные выводы.

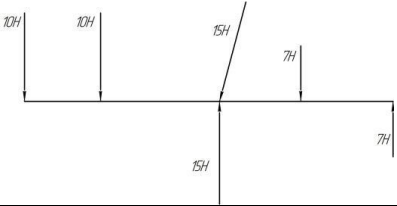
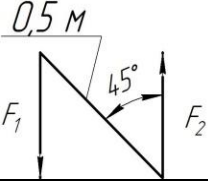
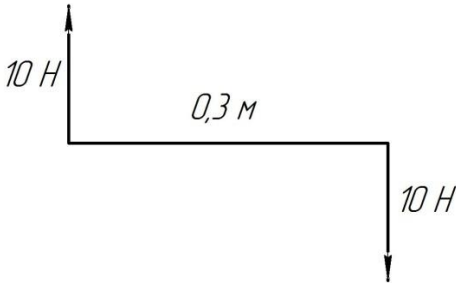
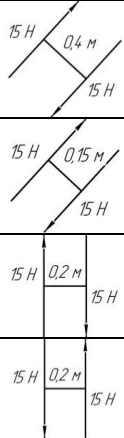
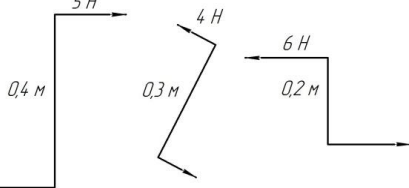
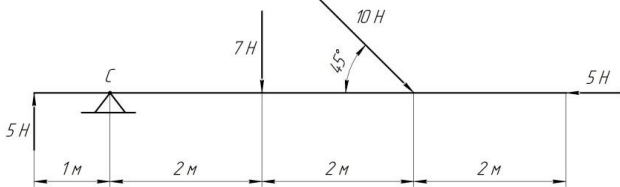
- оценка «не зачтено», если задание не понято, есть существенные ошибки в логическом рассуждении, ситуационная задача не решена.

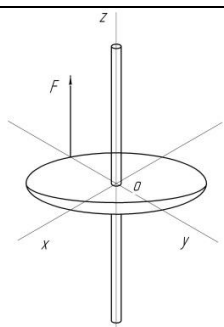
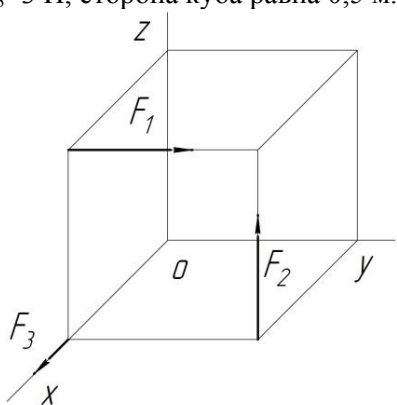
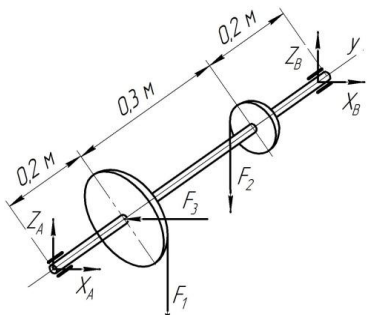
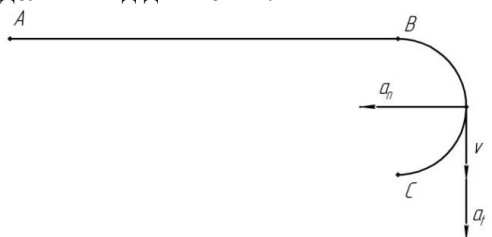
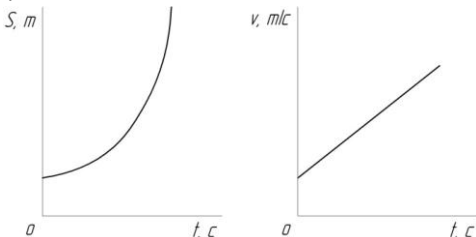
Составитель _____ Бахарев Д.Н.
(подпись)

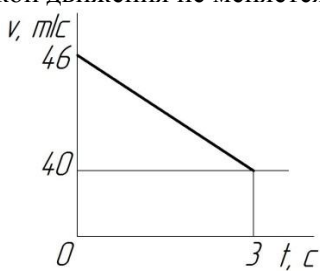
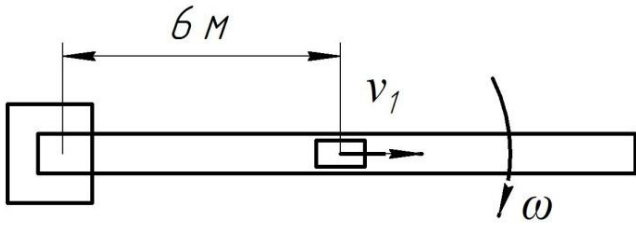
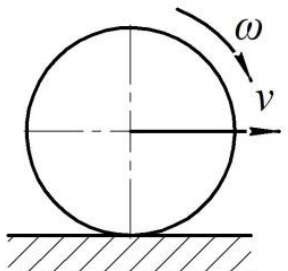
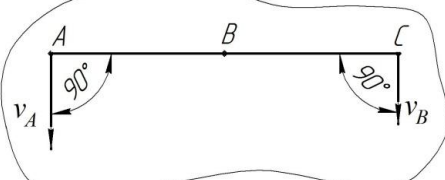
« ____ » _____ 2019 г.

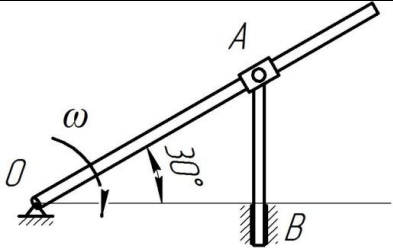
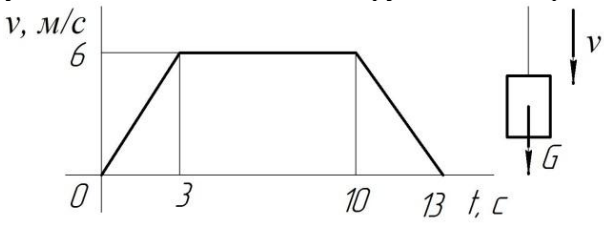
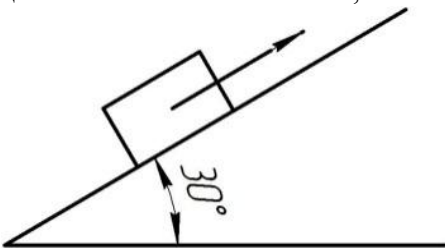
3. Фонд тестовых заданий

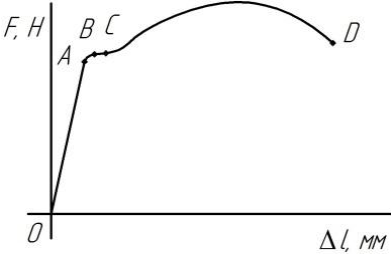
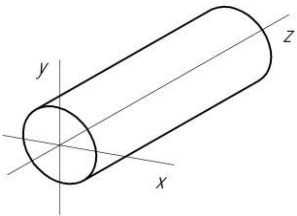
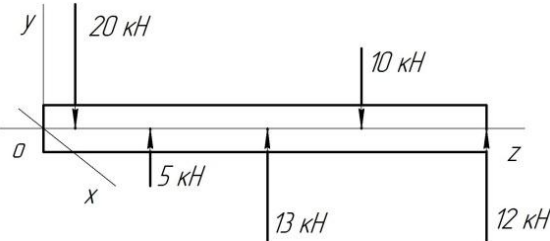
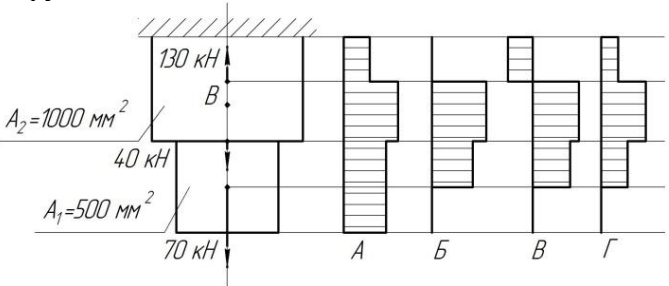
Вопрос	Ответы
<p>1. Выбрать выражение для расчета проекции силы F на ось Oy</p> 	<p>$F \cos \alpha$</p> <p>$F \cos(180^\circ - \alpha)$</p> <p>$F \sin \alpha$</p> <p>$-F \cos \alpha$</p>
<p>2. Выбрать выражение для расчета проекции силы F_2 на ось Ox.</p> 	<p>$F_2 \cos 30^\circ$</p> <p>$F_2 \cos 150^\circ$</p> <p>$F_2 \cos 60^\circ$</p> <p>$-F_2 \cos 150^\circ$</p>
<p>3. Рассчитать сумму проекций всех сил системы на ось Oy, если $F_1=28$ кН, $F_2=15$ кН, $F_3=8$ кН, $F_4=24$ кН, $F_5=30$ кН.</p> 	<p>$2,5$ кН</p> <p>14 кН</p> <p>$18,5$ кН</p> <p>$60,5$ кН</p>
<p>4. Определить угол между заданной силой и осью Ox, если известны величина силы и ее проекции на ось Ox, $F_x=-21$ кН, $F=30$ кН.</p> 	<p>30°</p> <p>45°</p> <p>135°</p> <p>150°</p>
<p>5. Рассчитать сумму проекций системы сходящихся сил на ось Ox. $F_1=30$ кН, $F_2=10$ кН, $F_3=15$ кН, $F_4=24$ кН.</p> 	<p>-1 кН</p> <p>$-16,3$ кН</p> <p>34 кН</p> <p>79 кН</p>

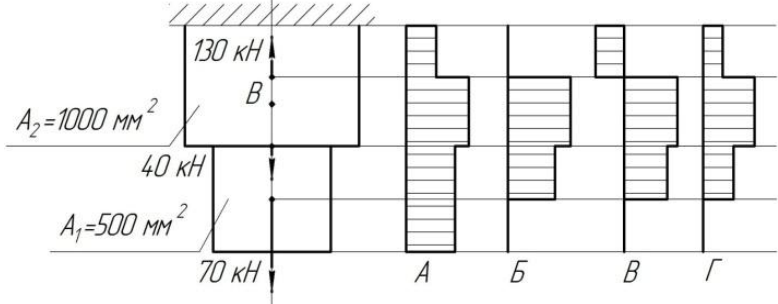

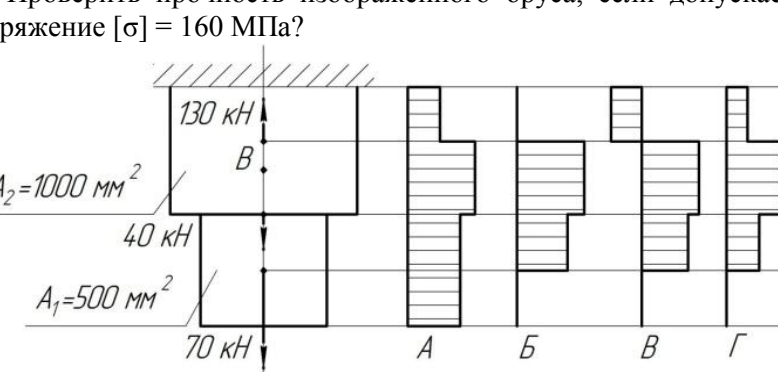
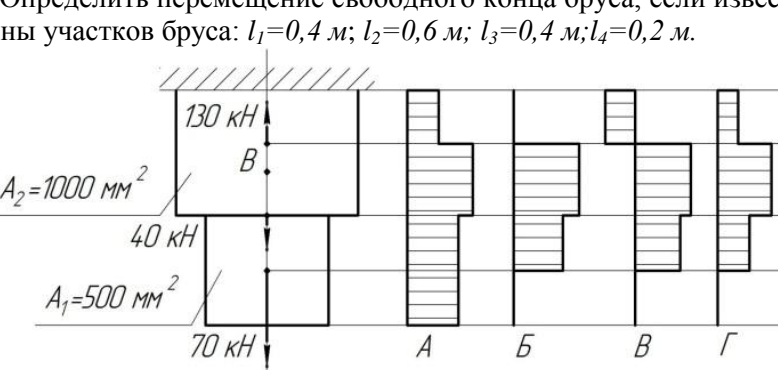
<p>6. Какие силы из заданной системы сил, действующих на тело, образуют пару сил?</p> 	<p>7 H; 7 H 7 H; 10 H 10 H; 10 H 15 H; 15 H</p>
<p>7. Определить момент заданной пары сил. $F_1=F_2=100$ Н.</p> 	<p>0,35 H·м - 35,35 H·м 50 H·м - 70,7 H·м</p>
<p>8. Укажите пару сил, эквивалентную заданной.</p> 	
<p>9. Найдите момент уравновешивающей пары сил.</p> 	<p>- 0,4 H·м 0,4 H·м - 0,8 H·м 0,8 H·м</p>
<p>10. Определить сумму моментов относительно точки С.</p> 	<p>7 H·м 47 H·м 19 H·м 77 H·м</p>
<p>11. Сколько независимых уравнений равновесия можно записать для пространственной системы сил?</p>	<p>3 6 4 2</p>
<p>12. Найдите момент силы относительно оси Оу. Диаметр колеса равен 0,4 м; $F=5$ кН.</p>	<p>0 5 кН·м 2 кН·м 1 кН·м</p>

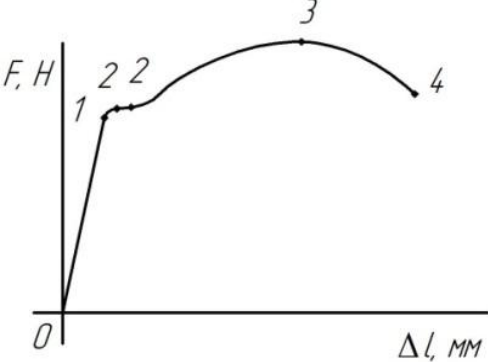
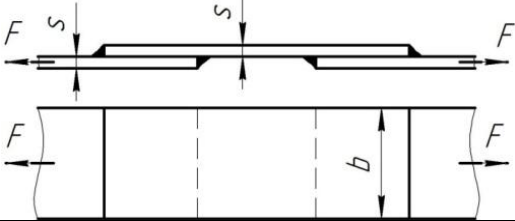
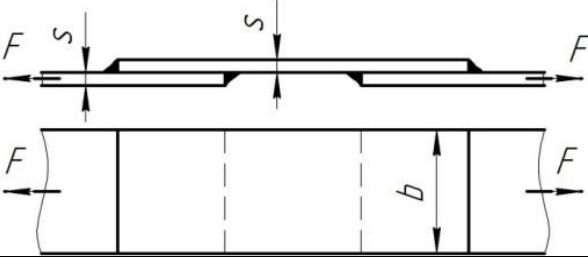
	
<p>13. Определить сумму моментов относительно начала координат. $F_1=12$ Н, $F_2=5$ Н, $F_3=3$ Н; сторона куба равна 0,5 м.</p> 	<p>$12 \text{ Н}\cdot\text{м}$</p> <p>$2,5 \text{ Н}\cdot\text{м}$</p> <p>$3,5 \text{ Н}\cdot\text{м}$</p> <p>$7,4 \text{ Н}\cdot\text{м}$</p>
<p>14. Найти X_B, если $F_1=48$ кН; $F_2=96$ кН; $F_3=15$ кН.</p> 	<p>$10,7 \text{ кН}$</p> <p>$4,3 \text{ кН}$</p> <p>$12,1 \text{ кН}$</p> <p>$15,2 \text{ кН}$</p>
<p>15. Точка движется по линии ABC. По изображенным параметрам движения определить вид движения.</p> 	<p><i>Равномерное</i></p> <p><i>Равноускоренное</i></p> <p><i>Равнозамедленное</i></p> <p><i>Неравномерное</i></p>
<p>16. По приведенным кинематическим графикам определить вид движения точки.</p> 	<p>$S = vt$</p> <p>$S = S_0 + \frac{at^2}{2}$</p> <p>$S = S_0 + vt + \frac{at^2}{2}$</p> <p>$S = vt - \frac{at^2}{2}$</p>
<p>17. Автомобиль движется по арочному мосту согласно уравнению $S = 12t$. Определить полное ускорение автомобиля, если радиус</p>	<p>$a=1,44 \text{ м/с}^2$</p> <p>$a=0,12 \text{ м/с}^2$</p> <p>$a=0,6 \text{ м/с}^2$</p>

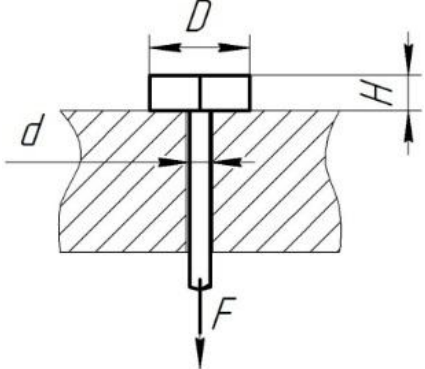
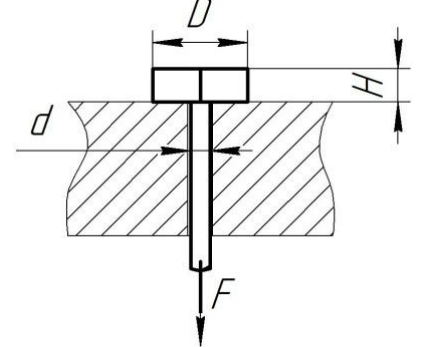
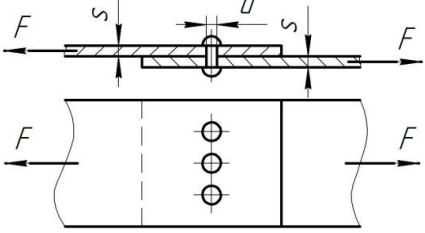
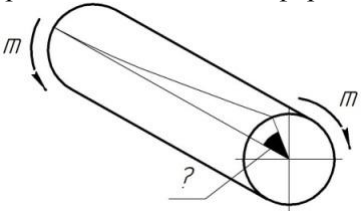
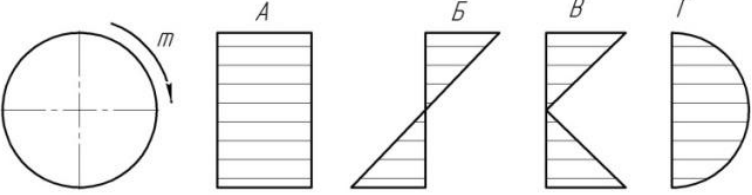
моста $r=100$ м, время движения $t=5$ с/	$a=0,36 \text{ м/с}^2$
18. По графику скорости определить время движения точки до полной остановки. Закон движения не меняется.	$t_{\text{ост}}=6 \text{ с}$
	$t_{\text{ост}}=12 \text{ с}$
	$t_{\text{ост}}=23 \text{ с}$
	$t_{\text{ост}}=43 \text{ с}$
19. Тело, двигаясь из состояния покоя равноускорено, за 10 с достигло скорости 45 м/с. Определить путь, пройденный за время движения.	105 м
	125 м
	22,5 м
	225 м
20. Пассажир поезда, движущегося со скоростью 72 км/ч, видит встречный поезд длиной 420 м в течение 12 с. Определить скорость встречного поезда.	15 км/ч
	20,5 км/ч
	35 км/ч
	54 км/ч
21. Тележка движется по стреле башенного крана со скоростью 2 м/с. При этом стрела крана поворачивается со скоростью 0,25 рад/с. Определить скорость тележки по отношению к Земле.	1,2 м/с
	2 м/с
	2,5 м/с
	4,25 м/с
	
22. Колесо без скольжения катится по земле. Скорость вращения колеса 30,8 рад/с. Радиус колеса 650 мм. Определить скорость перемещения центра колеса относительно земли.	5 м/с
	10 м/с
	15 м/с
	20 м/с
	
23. Точка А, В и С принадлежат движущемуся плоскопараллельно телу. Определить скорость точки С, если известны скорости точек А и В. $V_A=75$ м/с, $V_B=75$ м/с, $AC=BC$	45 м/с
	50 м/с
	62,5 м/с
	75 м/с
	
24. Кривошип ОА вращается вокруг оси О со скоростью 10 рад/с. Ползун А перемещается вдоль кривошипа и перемещает стержень АВ. Определить скорость точки В, если $OA=0,2$ м.	2 м/с
	2,3 м/с
	1 м/с
	8,6 м/с

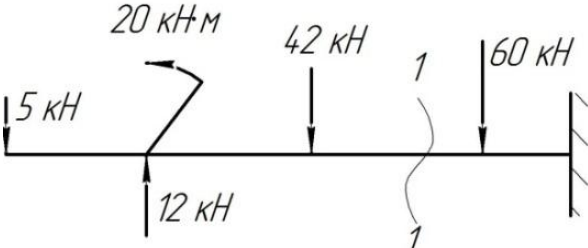
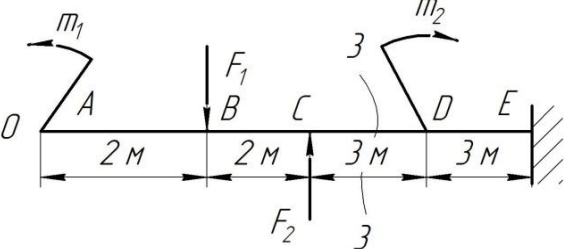
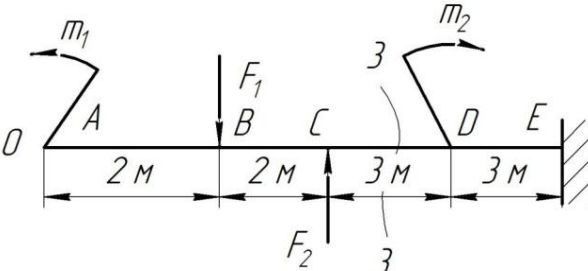
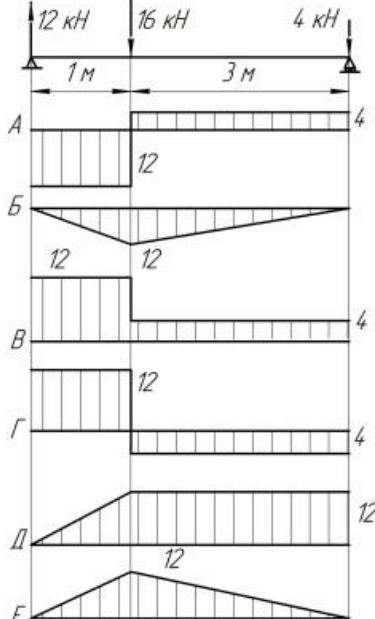
	
<p>25. Под действием постоянной силы материальная точка массой 5 кг приобрела скорость 12 м/с за 6 с. Определить силу действующую на точку.</p>	<p>5 Н 10 Н 15 Н 20 Н</p>
<p>26. К двум материальным точкам приложены одинаковые силы. Масса точек $m_1=30$ кг и $m_2=90$ кг. Сравнить величины полученных ускорений.</p>	<p>1 : 2 1 : 3 3 : 1 4 : 1</p>
<p>27. График изменения скорости лифта при опускании показан на рисунке. Определить натяжения каната, на котором подвешен лифт на первом участке движения. Масса нагруженного лифта 300 кг.</p> 	<p>600 Н 2343 Н 2943 Н 3300 Н</p>
<p>28. Тело поднимается вверх согласно уравнению $S=1,36t^2$. Коэффициент трения о поверхность настила $f=0,15$. Определить величину движущей силы. Сила тяжести 784,8 Н.</p> 	<p>117,72 Н 217,6 Н 392,4 Н 711,9 Н</p>
<p>29. Мотоциклист выезжает на деревянный мост и прогибает его. Радиус кривизны моста 100 м. сила тяжести мотоцикла с мотоциклистом 1500Н. скорость мотоцикла 72 км/ч. Определить силу прижатия мотоцикла к поверхности моста.</p>	<p>611,6 Н 888,4 Н 1500 Н 2111,6 Н</p>
<p>30. Вагон массой 680 кг катится равномерно по горизонтальному пути и проходит 15 м. Чему равна работа силы тяжести.</p>	<p>10200 Дж 100062 Дж 0 Дж 125000 Дж</p>
<p>31. Мощность токарного станка 1,5 кВт. Обточка детали производится за 3 мин. КПД станка 0,8. Определить работу, совершаемую при обточке.</p>	<p>270 Дж 216 Дж 4500 Дж 3600 Дж</p>
<p>32. Определить требуемую мощность станка для обработки детали диаметром 300 мм при угловой скорости 120 об/мин и силе резанья 1 кН. КПД станка 0,85.</p>	<p>1,884 кВт 2,216 кВт 4,5 кВт 18 кВт</p>
<p>33. Определить вращающий момент на валу электродвигателя при мощности 8 кВт и угловой скорости 100 рад/с. КПД двигателя 0,8.</p>	<p>80 Н·м 64 Н·м 46 Н·м Верный ответ не приведен</p>
<p>34. Определить требуемую мощность мотора лебедки для подъема</p>	<p>2,59 кВт</p>

<p>груза 3,6 кН на высоту 120 м за 1 мин.</p>	<p>43,2 кВт 7,2 кВт 27,3 кВт</p>
<p>35. Как называется способность элемента конструкции сопротивляться упругим деформациям?</p>	<p>Прочность Жесткость Устойчивость Износостойкость</p>
<p>36. Представлена диаграмма растяжения материала. Назвать участок упругих деформаций.</p> 	<p>OA AB BC OD</p>
<p>37. Какой внутренний силовой фактор возникает в поперечном сечении бруса при кручении?</p> 	<p>N Q_y M_z M_x</p>
<p>38. Пользуясь методом сечений, определить величину поперечной силы в сечении 1 – 1.</p> 	<p>5 кН 15 кН 13 кН 22 кН</p>
<p>39. Какие механические напряжения в поперечном сечении бруса при нагружении называют нормальными?</p>	<p>Возникающие при нормальной работе Направленные перпендикулярно площадке Направленные параллельно площадке Лежат в площадке сечения</p>
<p>40. Выбрать соответствующую эпюру продольных сил в поперечных сечениях бруса.</p> 	<p>A Б B Г</p>
<p>41. Для бруса, рассчитать наибольшую продольную силу, возникшую в поперечном сечении.</p>	<p>70 кН 130 кН 110 кН 200 кН</p>

	
<p>42. Определить нормальное напряжение в точке В.</p> 	<p>110 МПа 220 МПа 80 МПа 140 МПа</p>
<p>43. Проверить прочность изображенного бруса, если допускаемое напряжение $[\sigma] = 160$ МПа?</p> 	<p>$\sigma = [\sigma]$ $\sigma > [\sigma]$ $\sigma < [\sigma]$ Верный ответ не приведен</p>
<p>44. Определить перемещение свободного конца бруса, если известны длины участков бруса: $l_1 = 0,4$ м; $l_2 = 0,6$ м; $l_3 = 0,4$ м; $l_4 = 0,2$ м.</p> 	<p>0,42 мм 0,22 мм 0,62 мм 0,66 мм</p>
<p>45. Выбрать на диаграмме растяжения участок упругих деформаций.</p>	<p>01 12 23 22</p>

	
<p>46. По какой характеристике определяется допускаемое напряжение для пластичных материалов?</p>	<p>σ_T</p> <p>σ_{nc}</p> <p>σ_y</p> <p>σ_s</p>
<p>47. Выбрать наиболее точную запись условия прочности при растяжении и сжатии.</p>	<p>$\sigma = \frac{N}{A} = [\sigma]$</p> <p>$\sigma = \frac{N}{A} \geq [\sigma]$</p> <p>$\sigma = \frac{N}{A} \leq [\sigma]$</p> <p>$\sigma = \frac{N}{A} > [\sigma]$</p>
<p>48. Определить предел текучести материала, если: $F_{nc}=12$ кН; $F_T=14$ кН; $F_{max}=20$ кН; $A=50$ мм², A – площадь поперечного сечения.</p>	<p>280 МПа</p> <p>470 МПа</p> <p>560 МПа</p> <p>620 МПа</p>
<p>49. Проверить прочность материала, если: $\sigma=320$ МПа; $\sigma_{nc}=720$ МПа; $\sigma_T=800$ МПа; $\sigma_s=1000$ МПа; $[s]=2,5$; s – запас прочности; σ – расчетное напряжение.</p>	<p>$\sigma > [\sigma]$</p> <p>$\sigma < [\sigma]$</p> <p>$\sigma = [\sigma]$</p> <p><i>Данных недостаточно</i></p>
<p>50. Сварное соединение выполнено угловыми швами с накладкой. $s=10$ мм; $b=120$ мм. Рассчитать суммарную площадь среза сварных швов при передаче силы F.</p> 	<p>420 мм²</p> <p>600 мм²</p> <p>840 мм²</p> <p>1680 мм²</p>
<p>51. Выбрать формулу для расчета сварного соединения, на прочность под действием внешних сил.</p> 	<p>$\tau = \frac{Q}{A}$</p> <p>$\sigma = \frac{F}{A}; F = Q$</p> <p>$\tau = \frac{M}{W}$</p> <p>$\sigma = \frac{N}{A}$</p>
<p>52. Болт нагружен растягивающей силой, при этом возникает смятие головки болта. Рассчитать величину площади смятия болта при действии силы F, если $d=20$ мм; $H=14$ мм; $D=36$ мм.</p>	<p>468 мм²</p> <p>224 мм²</p> <p>1331 мм²</p> <p>703 мм²</p>

	
<p>53. Из условия прочности болта на смятие определить величину допускаемой нагрузки F, если $[\tau_c]=100$ МПа, $[\sigma_{см}]=240$ МПа.</p> 	<p>22,40 кН 84,3 кН 168,7 кН 70,3 кН</p>
<p>54. Проверить прочность заклепочного соединения на срез, если $F=80$ кН; $[\tau_c]=100$ МПа; $[\sigma_{см}]=240$ МПа; $d=17$ мм; $\delta=50$ мм; $z=3$. $[\tau_c]$, $[\sigma_{см}]$ – допускаемые напряжения.</p> 	<p>$\tau < [\tau_c]$ $\tau = [\tau_c]$ $\tau > [\tau_c]$ Данных недостаточно</p>
<p>55. Каким буквами принято обозначать деформацию при кручении?</p> 	<p>γ Δl φ δ</p>
<p>56. Выбрать пропущенную величину в законе Гука при сдвиге $\tau = ? \cdot \gamma$</p>	<p>μ E G W_p</p>
<p>57. Как распределяется напряжение в поперечном сечении бруса при кручении?</p> 	<p>A Б B Г</p>
<p>58. Как изменится максимальное напряжение в сечении при кручении, если диаметр бруса уменьшится в 3 раза?</p>	<p>Уменьшится в 3 раза Уменьшится в 9 раз Увеличится в 9 раз</p>

<p>59. Образец диаметром 40 мм разрушился при крутящем моменте 230 Н·м. Определить разрушающее напряжение.</p>	<p>Увеличится в 27 раз 6,75 МПа 18 МПа 21,25 МПа 32,75 МПа</p>
<p>60. Определить величину поперечной силы в сечении 1 – 1.</p> 	<p>↑42 кН ↑35 кН ↓60 кН ↑95 кН</p>
<p>61. Выбрать формулу для расчета изгибающего момента в сечении 3 – 3.</p> 	<p>0 $-m_1 - F_1(z_2 - 2)$ $-m_1 - F_1(z_2 - 2) + F_2(z_2 - 4)$ $-m_1 - F_1(z_2 - 4) + F_2(z_2 - 4)$</p>
<p>62. Определить величину изгибающего момента в точке В. $m_1=15$ кН·м; $m_2=28$ кН·м; $F_1=20$ кН; $F_2=30$ кН.</p> 	<p>55 кН·м 100 кН·м 25 кН·м 3 кН·м</p>
<p>63. Из представленных эпюр найти эпюру поперечной силы.</p> 	<p>А Б В</p>

<p>64. Из представленных эюр найти эюру изгибающих моментов.</p>	<p>Γ</p> <p>E</p> <p>B</p> <p>D</p> <p>A</p>
<p>65. Из приведенных характеристик материала выбрать характеристику, используемую при расчете на устойчивость.</p>	<p>σ_T</p> <p>σ_s</p> <p>HB</p> <p>E</p>
<p>66. Рассчитать гибкость стержня круглого поперечного сечения, если диаметр его 85 мм, длина 1,5 м, стержень шарнирно закреплен с обоих концов.</p>	<p>35,3</p> <p>70,6</p> <p>140,2</p> <p>162,4</p>
<p>67. Определить допускаемую нагрузку для стойки. Материал – сталь, поперечное сечение – швеллер №20, запас устойчивости – 4. $E = 2 \cdot 10^5$ МПа. Формула Эйлера применима.</p>	<p>197 кН</p> <p>165,8 кН</p> <p>663,3 кН</p> <p>49,3 кН</p>

Критерии оценки:

Для проведения тестового контроля отводится 45 минут. В течение этого времени необходимо ответить на все вопросы теста.

В компьютерных классах используется тестовая программа, которая из общего числа вопросов, вынесенных на контроль, случайным отбором формирует индивидуальный билет, состоящий из тестов. В каждом тесте указано несколько вариантов ответов, из которых необходимо выбрать один или несколько правильных, либо произвести упорядочивание ответов, либо определить соответствие между элементами двух множеств. Если испытуемый не уложился в отведенное время и часть вопросов осталось без ответа, то они расцениваются программой как решенные неправильно.

Возможен вариант проведения тестового контроля в бумажной форме по вариантам. В каждом варианте тестов по 30 заданий (вопросов).

- Оценка «5» ставится за получение 81 – 100 баллов или более 25 правильных ответов;
- Оценка «4» ставится за получение 71 – 80 баллов или от 22 до 25 правильных ответов;
- Оценка «3» ставится за получение 51 – 70 баллов или от 16 до 22 правильных ответов;
- Оценка «2» ставится за получение менее 51 балла или менее 16 правильных ответов.

Составитель _____ Бахарев Д.Н.
(подпись)

«___» _____ 2019 г.

4. Комплекты оценочных средств

4.1. Перечень оценочных средств

№ п/п	Наименование оценочного средства	Краткая характеристика оценочного средства	Представление оценочного средства в фонде
1	2	3	4
1	Реферат	Продукт самостоятельной работы студента, представляющий собой краткое изложение в письменном виде полученных результатов теоретического анализа определенной научной (учебно-исследовательской) темы, где автор раскрывает суть исследуемой проблемы, приводит различные точки зрения, а также собственные взгляды на нее.	Темы рефератов
2	Доклад, сообщение	Продукт самостоятельной работы студента, представляющий собой публичное выступление по представлению полученных результатов решения определенной учебно-практической, учебно-исследовательской или научной темы	Темы докладов, сообщений
3	Тест	Система стандартизированных заданий, позволяющая автоматизировать процедуру измерения уровня знаний и умений обучающегося.	Фонд тестовых заданий
4	Разноуровневые задачи и задания	Различают задачи и задания: а) репродуктивного уровня, позволяющие оценивать и диагностировать знание фактического материала (базовые понятия, алгоритмы, факты) и умение правильно использовать специальные термины и понятия, узнавание объектов изучения в рамках определенного раздела дисциплины; б) реконструктивного уровня, позволяющие оценивать и диагностировать умения синтезировать, анализировать, обобщать фактический и теоретический материал с формулированием конкретных выводов, установлением причинно-следственных связей; в) творческого уровня, позволяющие оценивать и диагностировать умения, интегрировать знания различных областей, аргументировать собственную точку зрения.	Комплект разноуровневых задач и заданий
5	Кейс-задача	Проблемное задание, в котором обучающемуся предлагают осмыслить реальную профессионально-ориентированную ситуацию, необходимую для решения данной проблемы.	Задания для решения кейс-задачи

4.2. Темы рефератов, докладов, сообщений

По дисциплине ОП.02 Техническая механика

Раздел.1 Теоретическая механика

1. Определение равнодействующей системы сходящихся сил методом проекций и расчет реакций связи.
2. Расчет балочных систем.
3. Определение положения центра тяжести объемных, плоских тел и линий.
4. Равномерное прямолинейное и криволинейное движение точки.
5. Сложное движение точки.
6. Принцип Даламбера (принцип кинетостатики).
7. Определение работы силы, мощности и механического КПД.
8. Аксиомы статики.
9. Связи и их реакции. Определение направления реакций связей основных типов.
10. Виды сил и нагрузок.
11. Методы определения равнодействующей системы сходящихся сил.
12. Условия равновесия системы сходящихся сил.
13. Момент силы относительно точки.
14. Теория пар сил на плоскости (основные понятия).
15. Теорема Пуансо. Приведение силы к точке.
16. Приведение к точке плоской системы произвольно расположенных сил.
17. Определение центра параллельных сил.
18. Центры тяжести тела.
19. Три разновидности формул для определения координат центра тяжести тела.

Раздел. 2 Сопротивление материалов

1. Расчет деталей на растяжение.
2. Расчет деталей на срез.
3. Расчет деталей на смятие.
4. Расчет деталей на кручение.
5. Расчет деталей на изгиб.
6. Основные гипотезы и принципы сопротивления материалов.
7. Деформации стержня.
8. Внутренние силы. Метод сечений.
9. Кручение, основные понятия.
10. Изгиб, основные понятия.

Раздел 3. Теория механизмов и машин

1. Кинематический анализ кривошипно-шатунного механизма
2. Требования, предъявляемые к машинам и деталям машин.
3. Классификация деталей машин.
4. Общая характеристика зубчатых передач.
5. Редуктор цилиндрический (конструкция, виды и применение).
6. Понятие передаточного отношения редуктора.
7. Силы в зацеплении цилиндрических прямозубых и косозубых колес.
8. Основные причины выхода из строя зубчатых колес и методы расчета для обеспечения работоспособности. (Характер и причины разрушения зубчатых передач).

Раздел 4. Детали машин и подъёмно-транспортные машины

1. Общие сведения о конических зубчатых передачах.
2. Общие сведения о червячных зубчатых передачах.
3. Марки масла для редуктора.
4. Маркировка и обозначение редукторов.
5. Виды фрикционных передач и их классификация.
6. Муфты фрикционные.
7. Простые ременные передачи.
8. Цепные передачи.
9. Виды трения в подшипниках.
10. Классификация подшипников скольжения.
11. Классификация подшипников качения.
12. Подшипники качения. Устройство, достоинства и недостатки. Классификация подшипников качения по ГОСТу, основные типы, условные обозначения. Маркировка подшипников качения.
13. Резьбовые соединения их виды и назначение. Основы расчета резьбовых соединений на прочность.
14. Шпоночные соединения, достоинства и недостатки. Типы шпонок.
15. Шлицевые соединения, достоинства и недостатки.
16. Заклепочные соединения. Типы заклепок Классификация по конструкции и назначению.
17. Сварные соединения: Классификация по положению в пространстве, по протяженности, по отношению к направлению действующих усилий.
18. Клеевые соединения, виды клеев для деталей машин.
19. Виды грузоподъемных машин (домкраты; лебедки; тали; подъемники, краны).

Критерии оценки:

- **оценка «отлично»** выставляется студенту, если реферат (доклад, сообщение) оформлен в соответствии с требованиями ЕСКД, полностью раскрывает описываемую тему, студент владеет информацией на высоком студенческом уровне, свободно делает доклад с презентацией в PowerPoint, способен сформулировать выводы и личные предложения, отвечает более чем на 80% вопросов преподавателя и студентов группы;

- **оценка «хорошо»** выставляется студенту, если реферат (доклад, сообщение) оформлен в соответствии с требованиями ЕСКД, полностью раскрывает описываемую тему, студент владеет информацией, свободно делает доклад с презентацией в PowerPoint, способен сформулировать выводы с помощью преподавателя и отвечает на 70-80% вопросов преподавателя и студентов группы;

- **оценка «удовлетворительно»** выставляется студенту, если реферат (доклад, сообщение) оформлен в соответствии с требованиями ЕСКД, полностью раскрывает описываемую тему, студент в целом владеет информацией, делает устный доклад без презентации, способен сформулировать выводы с помощью преподавателя и отвечает на 60-70% вопросов преподавателя или студентов группы.

- **оценка «неудовлетворительно»** выставляется студенту, если реферат (доклад, сообщение) оформлен без соответствия требованиям ЕСКД, не раскрывает описываемую тему, студент в целом не владеет информацией и затрудняется сделать устный доклад.

Составитель _____ Бахарев Д.Н
(подпись)

« ____ » _____ 2019 г.

4.3. Комплект разноуровневых задач (заданий)

по дисциплине ОП.02 Техническая механика

Задачи репродуктивного уровня

Определить величину равнодействующей четырех сил R и угол φ , определяющий направление R относительно оси y .

Вариант	Значение	Схема
1	$F_1=18$ кН, $F_2=10$ кН, $F_3=6$ кН, $F_4=8$ кН	
2	$F_1=28$ кН, $F_2=12$ кН, $F_3=4$ кН, $F_4=5$ кН	
3	$F_1=21$ кН, $F_2=15$ кН, $F_3=16$ кН, $F_4=10$ кН	
4	$F_1=12$ кН, $F_2=14$ кН, $F_3=11$ кН, $F_4=18$ кН	
5	$F_1=7$ кН, $F_2=12$ кН, $F_3=31$ кН, $F_4=18$ кН	
6	$F_1=15$ кН, $F_2=10$ кН, $F_3=9$ кН, $F_4=8$ кН	
7	$F_1=21$ кН, $F_2=10$ кН, $F_3=7$ кН, $F_4=7$ кН	
8	$F_1=16$ кН, $F_2=15$ кН, $F_3=9$ кН, $F_4=8$ кН	
9	$F_1=14$ кН, $F_2=19$ кН, $F_3=18$ кН, $F_4=10$ кН	
10	$F_1=22$ кН, $F_2=14$ кН, $F_3=33$ кН, $F_4=7$ кН	
11	$F_1=22$ кН, $F_2=21$ кН, $F_3=3$ кН, $F_4=12$ кН	
12	$F_1=15$ кН, $F_2=11$ кН, $F_3=28$ кН, $F_4=4$ кН	
13	$F_1=12$ кН, $F_2=19$ кН, $F_3=18$ кН, $F_4=7$ кН	
14	$F_1=17$ кН, $F_2=17$ кН, $F_3=8$ кН, $F_4=9$ кН	
15	$F_1=29$ кН, $F_2=19$ кН, $F_3=28$ кН, $F_4=4$ кН	
16	$F_1=15$ кН, $F_2=17$ кН, $F_3=8$ кН, $F_4=19$ кН	
17	$F_1=10$ кН, $F_2=11$ кН, $F_3=28$ кН, $F_4=10$ кН	
18	$F_1=25$ кН, $F_2=11$ кН, $F_3=28$ кН, $F_4=10$ кН	
19	$F_1=28$ кН, $F_2=11$ кН, $F_3=24$ кН, $F_4=31$ кН	
20	$F_1=35$ кН, $F_2=21$ кН, $F_3=28$ кН, $F_4=14$ кН	
21	$F_1=5$ кН, $F_2=22$ кН, $F_3=18$ кН, $F_4=14$ кН	

Задачи реконструктивного уровня

Рассчитать для заданного варианта цилиндрическую прямозубую передачу редуктора со следующими данными: мощность на валу колеса P_2 кВт, частота вращения вала шестерни n_1 об/мин, колеса n_2 об/мин, материалы соответственно сталь 40Х и сталь 45, допускаемое контактное напряжение $[\sigma]_H = 415$ МПа.

Вариант	Параметры	Данные
1	Мощность на валу колеса P_2 , кВт	5
	Частота вращения вала шестерни n_1 , об/мин	1300
	Частота вращения вала колеса n_2 , об/мин	300
2	Мощность на валу колеса P_2 , кВт	6
	Частота вращения вала шестерни n_1 , об/мин	1400
	Частота вращения вала колеса n_2 , об/мин	400
3	Мощность на валу колеса P_2 , кВт	7
	Частота вращения вала шестерни n_1 , об/мин	1500
	Частота вращения вала колеса n_2 , об/мин	500
4	Мощность на валу колеса P_2 , кВт	2
	Частота вращения вала шестерни n_1 , об/мин	1400
	Частота вращения вала колеса n_2 , об/мин	200
5	Мощность на валу колеса P_2 , кВт	2,8
	Частота вращения вала шестерни n_1 , об/мин	1200
	Частота вращения вала колеса n_2 , об/мин	250
6	Мощность на валу колеса P_2 , кВт	5,5
	Частота вращения вала шестерни n_1 , об/мин	1000
	Частота вращения вала колеса n_2 , об/мин	150
7	Мощность на валу колеса P_2 , кВт	4,4
	Частота вращения вала шестерни n_1 , об/мин	1450
	Частота вращения вала колеса n_2 , об/мин	180
8	Мощность на валу колеса P_2 , кВт	7,3
	Частота вращения вала шестерни n_1 , об/мин	1500
	Частота вращения вала колеса n_2 , об/мин	600
9	Мощность на валу колеса P_2 , кВт	5,1
	Частота вращения вала шестерни n_1 , об/мин	1600
	Частота вращения вала колеса n_2 , об/мин	800
10	Мощность на валу колеса P_2 , кВт	6,7
	Частота вращения вала шестерни n_1 , об/мин	1800
	Частота вращения вала колеса n_2 , об/мин	300
11	Мощность на валу колеса P_2 , кВт	1,5
	Частота вращения вала шестерни n_1 , об/мин	1030
	Частота вращения вала колеса n_2 , об/мин	320
12	Мощность на валу колеса P_2 , кВт	6,6
	Частота вращения вала шестерни n_1 , об/мин	1550
	Частота вращения вала колеса n_2 , об/мин	500
13	Мощность на валу колеса P_2 , кВт	8,8
	Частота вращения вала шестерни n_1 , об/мин	2500
	Частота вращения вала колеса n_2 , об/мин	500

Вариант	Параметры	Данные
14	Мощность на валу колеса P_2 , кВт	9,3
	Частота вращения вала шестерни n_1 , об/мин	2100
	Частота вращения вала колеса n_2 , об/мин	700
15	Мощность на валу колеса P_2 , кВт	8,2
	Частота вращения вала шестерни n_1 , об/мин	1600
	Частота вращения вала колеса n_2 , об/мин	800
16	Мощность на валу колеса P_2 , кВт	4,7
	Частота вращения вала шестерни n_1 , об/мин	1000
	Частота вращения вала колеса n_2 , об/мин	200
17	Мощность на валу колеса P_2 , кВт	8,6
	Частота вращения вала шестерни n_1 , об/мин	1200
	Частота вращения вала колеса n_2 , об/мин	600
18	Мощность на валу колеса P_2 , кВт	7,4
	Частота вращения вала шестерни n_1 , об/мин	1250
	Частота вращения вала колеса n_2 , об/мин	250
19	Мощность на валу колеса P_2 , кВт	8,1
	Частота вращения вала шестерни n_1 , об/мин	2550
	Частота вращения вала колеса n_2 , об/мин	550
20	Мощность на валу колеса P_2 , кВт	7,9
	Частота вращения вала шестерни n_1 , об/мин	1800
	Частота вращения вала колеса n_2 , об/мин	850
21	Мощность на валу колеса P_2 , кВт	3,6
	Частота вращения вала шестерни n_1 , об/мин	1200
	Частота вращения вала колеса n_2 , об/мин	650

Задачи творческого уровня

Рассчитать для заданного варианта клиноременную передачу

Вариант	Параметры	Данные
1	Передаваемая мощность	$P_1=5$ кВт
	Условия эксплуатации	нормальные
	Частота вращения ведущего шкива	$n_1=1440$ об/мин
	Передаточное отношение	$i_{on}=2,50$
	Тип ремня	резинотканевый клиновый
2	Передаваемая мощность	$P_1=4$ кВт
	Условия эксплуатации	нормальные
	Частота вращения ведущего шкива	$n_1=1400$ об/мин
	Передаточное отношение	$i_{on}=2,00$
	Тип ремня	резинотканевый клиновый
3	Передаваемая мощность	$P_1=3$ кВт
	Условия эксплуатации	нормальные
	Частота вращения ведущего шкива	$n_1=1300$ об/мин
	Передаточное отношение	$i_{on}=2,20$
	Тип ремня	резинотканевый клиновый

Вариант	Параметры	Данные
4	Передаваемая мощность	$P_1=2$ кВт
	Условия эксплуатации	нормальные
	Частота вращения ведущего шкива	$n_1=1200$ об/мин
	Передаточное отношение	$i_{on}=1,80$
	Тип ремня	резинотканевый клиновый
5	Передаваемая мощность	$P_1=2,5$ кВт
	Условия эксплуатации	нормальные
	Частота вращения ведущего шкива	$n_1=1000$ об/мин
	Передаточное отношение	$i_{on}=2,50$
	Тип ремня	резинотканевый клиновый
6	Передаваемая мощность	$P_1=6$ кВт
	Условия эксплуатации	нормальные
	Частота вращения ведущего шкива	$n_1=800$ об/мин
	Передаточное отношение	$i_{on}=2,30$
	Тип ремня	резинотканевый клиновый
7	Передаваемая мощность	$P_1=3$ кВт
	Условия эксплуатации	нормальные
	Частота вращения ведущего шкива	$n_1=750$ об/мин
	Передаточное отношение	$i_{on}=1,50$
	Тип ремня	резинотканевый клиновый
8	Передаваемая мощность	$P_1=2,8$ кВт
	Условия эксплуатации	нормальные
	Частота вращения ведущего шкива	$n_1=1500$ об/мин
	Передаточное отношение	$i_{on}=1,70$
	Тип ремня	резинотканевый клиновый
9	Передаваемая мощность	$P_1=2,2$ кВт
	Условия эксплуатации	нормальные
	Частота вращения ведущего шкива	$n_1=1100$ об/мин
	Передаточное отношение	$i_{on}=2,50$
	Тип ремня	резинотканевый клиновый
10	Передаваемая мощность	$P_1=4,1$ кВт
	Условия эксплуатации	нормальные
	Частота вращения ведущего шкива	$n_1=1800$ об/мин
	Передаточное отношение	$i_{on}=2,30$
	Тип ремня	резинотканевый клиновый
11	Передаваемая мощность	$P_1=3,5$ кВт
	Условия эксплуатации	нормальные
	Частота вращения ведущего шкива	$n_1=1150$ об/мин
	Передаточное отношение	$i_{on}=1,50$
	Тип ремня	резинотканевый клиновый
12	Передаваемая мощность	$P_1=2,8$ кВт
	Условия эксплуатации	нормальные
	Частота вращения ведущего шкива	$n_1=1600$ об/мин
	Передаточное отношение	$i_{on}=1,30$
	Тип ремня	резинотканевый клиновый
13	Передаваемая мощность	$P_1=3,8$ кВт

Вариант	Параметры	Данные
	Условия эксплуатации	Нормальные
	Частота вращения ведущего шкива	$n_1=900$ об/мин
	Передаточное отношение	$i_{on}=3,30$
	Тип ремня	резинотканевый клиновый
14	Передаваемая мощность	$P_1=1,5$ кВт
	Условия эксплуатации	нормальные
	Частота вращения ведущего шкива	$n_1=1100$ об/мин
	Передаточное отношение	$i_{on}=2,50$
15	Передаваемая мощность	$P_1=4,2$ кВт
	Условия эксплуатации	нормальные
	Частота вращения ведущего шкива	$n_1=1800$ об/мин
	Передаточное отношение	$i_{on}=2,30$
16	Передаваемая мощность	$P_1=3,1$ кВт
	Условия эксплуатации	нормальные
	Частота вращения ведущего шкива	$n_1=1750$ об/мин
	Передаточное отношение	$i_{on}=1,50$
17	Передаваемая мощность	$P_1=2,9$ кВт
	Условия эксплуатации	нормальные
	Частота вращения ведущего шкива	$n_1=1350$ об/мин
	Передаточное отношение	$i_{on}=1,70$
18	Передаваемая мощность	$P_1=1,9$ кВт
	Условия эксплуатации	нормальные
	Частота вращения ведущего шкива	$n_1=1150$ об/мин
	Передаточное отношение	$i_{on}=2,50$
19	Передаваемая мощность	$P_1=3,1$ кВт
	Условия эксплуатации	нормальные
	Частота вращения ведущего шкива	$n_1=1520$ об/мин
	Передаточное отношение	$i_{on}=2,30$
20	Передаваемая мощность	$P_1=3,2$ кВт
	Условия эксплуатации	нормальные
	Частота вращения ведущего шкива	$n_1=1180$ об/мин
	Передаточное отношение	$i_{on}=1,50$
21	Передаваемая мощность	$P_1=2,4$ кВт
	Условия эксплуатации	нормальные
	Частота вращения ведущего шкива	$n_1=1650$ об/мин
	Передаточное отношение	$i_{on}=1,30$
	Тип ремня	резинотканевый клиновый

Критерии оценки:

- **оценка «отлично»** выставляется студенту, если составлен правильный алгоритм решения задачи, задача решена верно (в выборе формул и решении нет ошибок и получен верный ответ), пояснительная записка к задаче и ее графическая часть оформлены в соответствии с ЕСКД, студент владеет информацией, свободно поясняет ход решения, способен сделать правильные выводы.

- **оценка «хорошо»** выставляется студенту, если составлен правильный алгоритм решения задачи, в логическом рассуждении и решении нет существенных ошибок; правильно сделан выбор формул для решения; есть объяснение решения, но задача решена нерациональным способом или допущено не более двух несущественных ошибок, получен верный ответ. Пояснительная записка к задаче и ее графическая часть оформлены в соответствии с ЕСКД, студент владеет информацией, свободно поясняет ход решения, способен сделать правильные выводы.

- **оценка «удовлетворительно»** выставляется студенту, если задание понято правильно, в логическом рассуждении нет существенных ошибок, но допущены существенные ошибки в выборе формул или в математических расчетах; задача решена не полностью или в общем виде, но результаты оформлены в соответствии с ЕСКД.

- **оценка «неудовлетворительно»** выставляется студенту, если задание не понято, есть существенные ошибки в логическом рассуждении, задача не решена.

Составитель _____ Бахарев Д.Н

(подпись)

« ____ » _____ 2019 г.

4.4. Кейс-задачи

Кейс-задачи по дисциплине ОП.02 Техническая механика (наименование дисциплины)

Все Кейс-задачи решаются командой студентов с применением метода «*мозгового штурма*».

«*Мозговой штурм*» («*мозговая атака*») представляет собой разновидность групповой дискуссии, которая характеризуется отсутствием критики поисковых усилий, сбором всех вариантов решений, гипотез и предложений, рожденных в процессе осмысления какой-либо проблемы, их последующим анализом с точки зрения перспективы дальнейшего использования или реализации на практике. «*Мозговой штурм*» включает три этапа: подготовительный, этап генерирования идей, этап анализа и оценки идей. Продолжительность «мозгового штурма», как правило, не менее 1,5–2 часа.

При разработке содержания кейсов (конкретных ситуаций) следует соблюдать следующие требования к учебному кейсу:

- кейс должен опираться на знания основных разделов дисциплины;
- кейс должен содержать текстовый материал (описание) и другие виды подачи информации (таблицы, графики, диаграммы, иллюстрации и т. п.).
- кейс не должен содержать прямой формулировки проблемы;
- кейс должен быть написан профессиональным языком;
- кейс должен быть основан на реальных материалах.

Задание (я):

1. **Подобрать оптимальный размер заклепок** в заклепочном соединении проверив прочность стержня заклепки на растяжение, ее головки на срез и опорную поверхности под головкой на смятие, если $[\sigma_p] = 110 \text{ Н/мм}^2$, $[\tau_{ср}] = 60 \text{ Н/мм}^2$ и $[\sigma_{см}] = 120 \text{ Н/мм}^2$

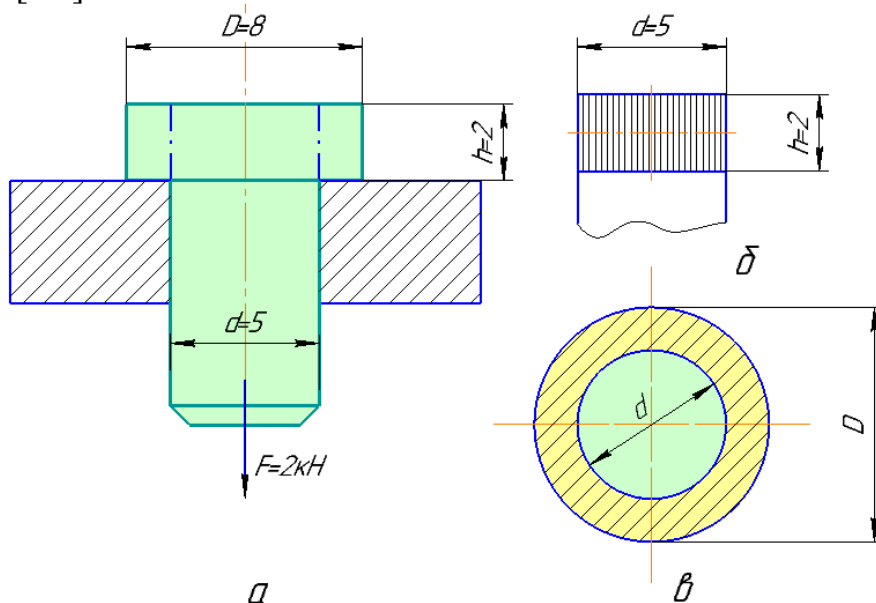


Рисунок 1 – Иллюстрация к кейс-задаче 1

2. Крышка цилиндра высокого давления привернута 12 шпильками. **Выяснить оптимально ли количество шпилек**, предварительно определив их диаметр, если максимальное давление пара в цилиндре $p = 1,2$ МПа, а внутренний диаметр цилиндра $D = 200$ мм.

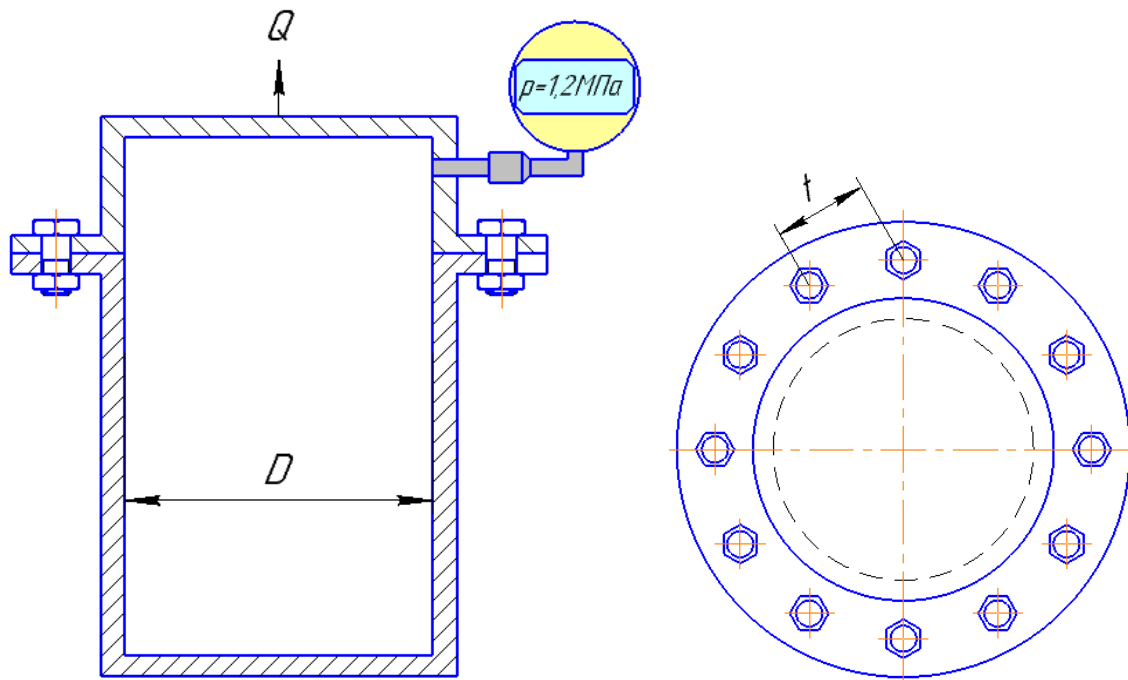


Рисунок 2 – Иллюстрация к кейс-задаче 2

3. Сварной шов плоской детали выполнен по схеме, приведенной на рисунке 3. Определить максимально допустимую силу при растяжении Q_p и сжатии $Q_{сж}$ шва. Материал детали - сталь Ст3. Длина детали $l = 100$ мм; толщина шва $S = 5$ мм; угол между образующей шва и линией действия силы $\beta = 20^\circ$.

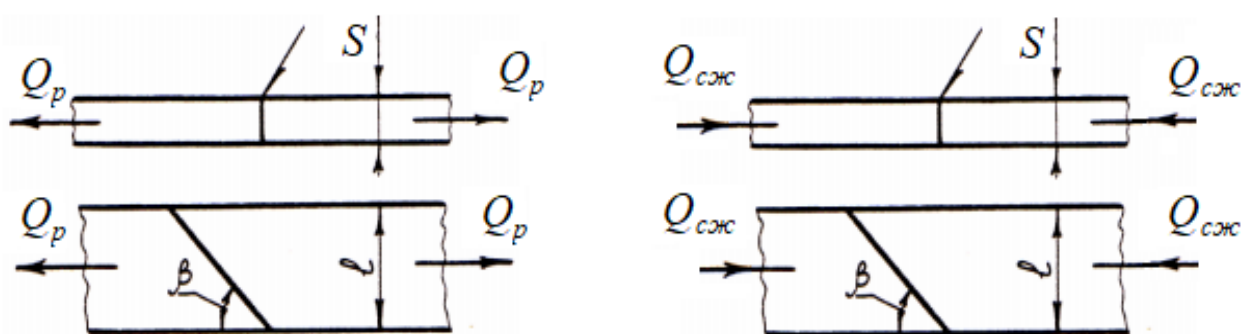


Рисунок 3 – Иллюстрация к кейс-задаче 3

После решения задачи **изменяя угол β подобрать такую схему расположения шва, при которой деталь будет способна выдержать максимально возможную силу при растяжении $Q_{ртах}$ и сжатии $Q_{сжтах}$ шва.**

4. **Определить оптимальный диаметр резьбовой части хвостовика грузового крюка** для силы $Q=100$ кН. Гайку заворачивают, но не затягивают (рисунок 4). **Материал крюка подобрать самостоятельно (используя предоставленную справочную литературу)** из сталей, прочностные характеристики которых выше стали 30. Предельно-допустимое напряжение при растяжении стали 30 $[\sigma_p] = 125$ МПа.

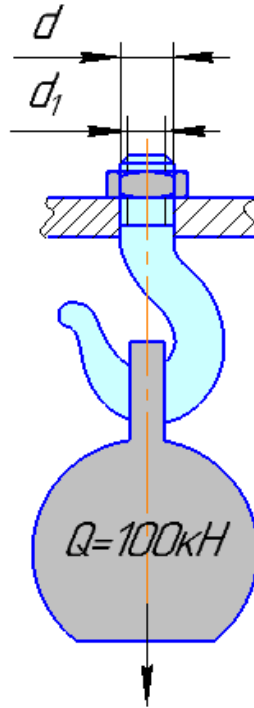


Рисунок 4 – Иллюстрация к кейс-задаче 4

5. Груз $Q = 300$ Н закреплен на одном плече горизонтального рычага длиной $L = 500$ мм. Другое плечо рычага связано клеммовым соединением с валом диаметром $d = 40$ мм (рисунок 16.2). Нагрузка статическая. **Определить оптимальный диаметр клеммового болта.** Коэффициент трения $f = 0,2$, а малое плечо $l = 40$ мм.

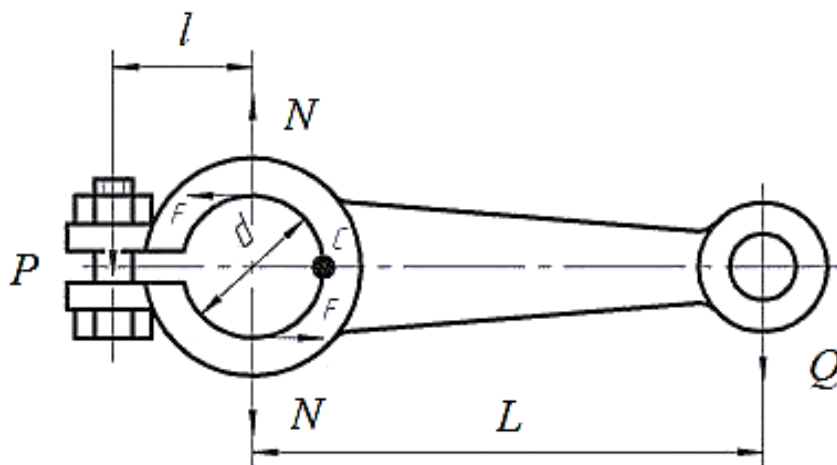


Рисунок 5 – Иллюстрация к кейс-задаче 5

Критерии оценки:

- **оценка «отлично»** выставляется команде студентов, если составлен правильный алгоритм решения задачи, задача решена верно (в выборе формул и решении нет ошибок и получен верный ответ), пояснительная записка к задаче и ее графическая часть оформлены в соответствии с ЕСКД, студент владеет информацией, свободно поясняет ход решения, способен сделать правильные выводы.

- **оценка «хорошо»** выставляется команде студентов, если составлен правильный алгоритм решения задачи, в логическом рассуждении и решении нет существенных ошибок; правильно сделан выбор формул для решения; есть объяснение решения, но задача решена нерациональным способом или допущено не более двух несущественных ошибок, получен верный ответ. Пояснительная записка к задаче и ее графическая часть оформлены в соответствии с ЕСКД, студент владеет информацией, свободно поясняет ход решения, способен сделать правильные выводы.

- **оценка «удовлетворительно»** выставляется команде студентов, если задание понято правильно, в логическом рассуждении нет существенных ошибок, но допущены существенные ошибки в выборе формул или в математических расчетах; задача решена не полностью или в общем виде, но результаты оформлены в соответствии с ЕСКД.

- **оценка «неудовлетворительно»** выставляется команде студентов, если задание не понято, есть существенные ошибки в логическом рассуждении, задача не решена.

Составитель _____ Бахарев Д.Н
(подпись)

« ____ » _____ 2019 г.

4.5. Перечень вопросов для оценки результатов выполнения практических работ

Раздел.1 Теоретическая механика

Тема 1.1 Введение. Основные понятия и аксиомы статики.

1. Первая аксиома (принцип инерции).
2. Вторая аксиома (принцип равенства двух сил).
3. Третья аксиома (принцип присоединения или исключения).
4. Четвертая аксиома (принцип параллелограмма).
5. Пятая аксиома (принцип действия и противодействия).

Тема 1.2 Плоская система сходящихся сил.

1. Что называют системой сходящихся сил?
2. Сформулируйте геометрическое условие равновесия сходящейся системы сил.
3. Сформулируйте аналитические условия равновесия системы сходящихся сил.
4. Сколько уравнений можно составить для плоской уравновешенной системы сходящихся сил и какие?
5. Три действующие на тело силы лежат в одной плоскости и линии их действия пересекаются в одной точке. Образуют ли эти силы уравновешенную систему?
6. Как направлена сила F , если известны ее проекции на оси прямоугольной системы координат: а) $F_x=0$; $F_y=F$; б) $F_x=-F$ $F_y=0$; в) $F_x=F_y$; г) $F_x=-F_y$.

Тема 1.3 Плоская система произвольно расположенных сил.

1. Какие уравнения (и сколько) можно составить для уравновешивания плоской системы сил?
2. Что такое крутящий момент, как определить его знак?
3. Что такое интенсивность равномерно распределенной нагрузки.
4. Как равномерно распределенную нагрузку заменить равнодействующей сосредоточенной силой?
5. К концу бруса длиной 1 м, жестко заделанному в стену, приложена сила 100 Н под углом 30° к брусу. Определите R и MR заделки. (Решить задачу, выполнив рисунок).
1. Где находится центр тяжести симметричной плоской фигуры?
2. Чем отличается координатный метод разбивки от координатного метода отрицательных площадей?
3. Где находится центр тяжести прямоугольного треугольника?
4. Где находится центр тяжести конуса?
5. Где находится центр тяжести цилиндра?
6. Запишите формулы для определения площадей: прямоугольника, прямоугольного треугольника и круга.

Тема 1.4 Пространственная система сил.

1. Сложение пространственной системы сходящихся сил. Условие равновесия.
2. Центр параллельных сил.
3. Центр тяжести тела.

Тема 1.5 Основные понятия кинематики.

1. Что изучает кинематика?
2. Что называется траекторией движения точки?
3. Какие бывают траектории движения точки?
4. Дайте определение скорости точки.
5. Дайте определение ускорения точки.
6. Дайте определение модуля тангенциального ускорения.
7. Дайте определение модуля нормального ускорения.
8. Что такое относительное движение точки?
9. Что такое переносное движение системы отсчета?
10. Что такое абсолютное движение точки?

Тема 1.6 Основные понятия динамики.

1. Какие виды сил вы знаете?
2. Дайте определение силы инерции.
3. Дайте определение нормальной составляющей силы инерции.
4. Дайте определение тангенциальной составляющей силы инерции.
5. Запишите формулу для определения силы тяжести.
6. Запишите формулу для определения силы трения.
7. Сформулируйте принцип Даламбера.
8. Дайте определение работы силы.
9. В каких единицах измеряется работа силы?
10. Дайте определение механического КПД.
11. Дайте определение средней мощности силы.
12. В каких единицах измеряется средняя мощность силы?
13. В каких единицах измеряется коэффициент трения качения?
14. Дайте определение угловой скорости точки?

Раздел. 2 Сопротивление материалов

Тема 2.1 Основные положения. Растяжение, сжатие, срез и смятие.

1. Что такое напряжение?
2. Что такое нормальное напряжение?
3. Что такое касательное напряжение?
4. Что такое абсолютное удлинение?
5. Что такое абсолютное поперечное сужение?
6. В каких единицах измеряется модуль упругости?

Тема 2.2 Расчеты на кручение и изгиб.

1. Какой вид нагружения бруса называется кручением?
2. Что такое угол закручивания?
3. Что такое относительный угол закручивания?
4. Как распределяются касательные напряжения по сечению бруса?

5. Какие виды расчёта применяют при определении диаметра вала по условию прочности при кручении?
6. Какой вид нагружения называют прямым чистым изгибом?
7. Какой вид нагружения называют прямым поперечным изгибом?
8. Что называется поперечной силой?
9. Сформулируйте правило знаков для поперечной силы и изгибающих моментов.

Раздел 3. Теория механизмов и машин

Тема 3.1 Структура и классификация механизмов. Кинематическое исследование механизмов.

7. Что называют звеном механизма?
8. Что называют кинематической парой?
9. Что называют степенью свободы?
10. Что называют Группой Ассура?
11. Что такое класс группы Ассура?
12. Что такое порядок группы Ассура?
13. С какой целью проводится кинематический анализ механизма?
14. Что называют планом положений механизма?
15. Дайте определение относительного и переносного движения.

Раздел 4. Детали машин и подъёмно-транспортные машины

Тема 4.1 Общая характеристика зубчатых передач.

Тема 4.2 Передачи цилиндрическими прямозубыми и косозубыми колёсами.

1. Перечислите элементы цилиндрического зубчатого колеса.
2. Что называют модулем зацепления?
3. Что называют межосевым расстоянием?
4. В каких единицах измеряется среднее допустимое контактное напряжение?
5. Что называют передаточным отношением?
6. Расшифруйте марку стали 40Х.
7. В каких единицах измеряется: угловая скорость вала колеса редуктора, крутящий момент на тихоходном валу, напряжение изгиба зубьев шестерни?

Тема 4.3 Передача коническими зубчатыми колёсами. Червячные передачи.

1. Назначение конической зубчатой передачи.
2. Что называют ортогональной передачей?
3. Достоинства и недостатки конической зубчатой передачи.
4. Что называют внешним делительным диаметром?
5. Что называют углами делительных конусов?
6. Как рассчитать круговое усилие в зацеплении?

7. Как рассчитать коэффициент, учитывающий наклон зуба?
8. Назначение червячной передачи.
9. Достоинства червячной передачи.
10. Недостатки червячной передачи.
11. Отличие цилиндрического и глобоидного червяка.
12. Что называют делительным углом подъема линии витков?
13. Как рассчитать круговое усилие в зацеплении?
14. Что называют углом трения?

Тема 4.4 Фрикционные механизмы. Передачи гибкой связью.

1. Назначение ременной передачи.
2. Что такое передаточное отношение?
3. Чем конструкция плоского ремня отличается от клинового?
4. Что такое высота сечения клинового (поликлинового) ремня?
5. Что такое частота пробегов ремня?
6. Что понимается под предварительным натяжением ремня?
7. Что такое допустимая приведенная мощность, передаваемая ремнем?
8. Назначение цепной передачи.
9. Что такое передаточное отношение?
10. Какие типы цепей вы знаете?
11. Достоинства цепной передачи.
12. Недостатки цепной передачи.
13. Область применения цепных передач.
14. Что такое шаг цепи?
15. Какая звездочка называется ведущей и ведомой?
16. Какие силы действуют на цепь во время работы?
17. Что такое разрушающая нагрузка цепи?

Тема 4.5 Подшипники качения и скольжения. Соединительные муфты.

1. Охарактеризуйте конструкцию и принцип действия подшипников скольжения.
2. Охарактеризуйте конструкцию и принцип действия подшипников качения;
3. Достоинства подшипников скольжения.
4. Недостатки подшипников скольжения
5. Достоинства подшипников качения.
6. Недостатки подшипников качения.
7. Что такое долговечность подшипника.
8. Перечислите характеристики подшипников качения.

Тема 4.6 Разъемные и неразъемные соединения.

1. Перечислите виды неразъемных соединений.
2. Перечислите виды разъемных соединений.
3. Почему расчет резьбового соединения на разрыв ведут по диаметру окружности впадин резьбы?
4. Что такое предельно-допустимое напряжение при растяжении?

5. В чем заключается особенность расчета болтов кдемовых соединений?
6. Как отличаются допускаемые напряжения для сварного шва при растяжении и сжатии от данных показателей свариваемого материала?
7. Какой сварной шов способен выдерживать большие усилия прямой или наклонный и почему?

Тема 4.7 Грузоподъемные машины. Транспортирующие машины с тяговым элементом и без тягового элемента.

1. Охарактеризуйте виды грузоподъемных машин (домкраты; лебедки; тали; подъемники, краны).
2. Охарактеризуйте виды транспортирующих машин (с тяговым элементом и без тягового элемента).

Критерии оценки:

- **оценка «отлично»** выставляется студенту, если отчет по практической работе выполнен полностью, все технические измерения и статистическая обработка результатов измерения выполнены верно, студент дает развёрнутые ответы на 80% контрольных вопросов, приведенных в рабочей тетради.

- **оценка «хорошо»** выставляется студенту, если отчет по практической работе выполнен полностью, все технические измерения и статистическая обработка результатов измерения выполнены верно, студент дает развёрнутые ответы на 60% контрольных вопросов, приведенных в рабочей тетради.

- **оценка «удовлетворительно»** выставляется студенту, если отчет по практической работе выполнен полностью, все технические измерения и статистическая обработка результатов измерения выполнены верно, студент дает краткие ответы на 50% контрольных вопросов, приведенных в рабочей тетради.

- **оценка «неудовлетворительно»** выставляется студенту, если отчет по практической работе выполнен частично, технические измерения и статистическая обработка результатов измерения выполнены с ошибками, студент затрудняется дать краткие ответы на 50% контрольных вопросов, приведенных в рабочей тетради.

Составитель _____ Бахарев Д.Н.
(подпись)

«___» _____ 2019 г.