

Документ подписан простой электронной подписью

Информация о владельце:

ФИО: Алейник Станислав Николаевич

Должность: Ректор

Дата подписания: 08.04.2021 18:21:19

Уникальный идентификатор:

5258223550ea9fbeb23726a1609b644b33d8986ab6255891f288f913a1351fae

Федеральное государственное бюджетное образовательное учреждение
высшего образования

«Белгородский государственный аграрный университет им. В.Я. Горина»

Кафедра машин и оборудования в агробизнесе

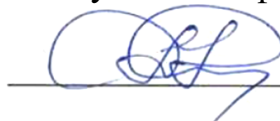
(наименование кафедры)

УТВЕРЖДЕН

на заседании кафедры

«25» июня 2020 г., протокол №10-19/20

Заведующий кафедрой



А.Н. Макаренко

(подпись)

ФОНД ОЦЕНОЧНЫХ СРЕДСТВ

ПО УЧЕБНОЙ ДИСЦИПЛИНЕ

ОСНОВЫ МЕХАНИЗАЦИИ СЕЛЬСКОХОЗЯЙСТВЕННОГО ПРОИЗВОДСТВА

(наименование дисциплины)

35.02.08 Электрфикация и автоматизация сельского

(код и наименование специальности)

Техник- электрик

Квалификация (степень) выпускника

п. Майский, 2020

Паспорт фонда оценочных средств

по дисциплине Основы механизации сельскохозяйственного производства
(наименование дисциплины)

№ п/п	Контролируемые разделы (темы) дисциплины*	Код контролируемой компетенции (или ее части)	Наименование оценочного средства
1	Раздел 1. Энергетика сельскохозяйственного производства.	ОК 1- ОК 9; ПК 1.1- ПК 1.3; ПК.2.1- ПК.2.3; ПК.3.1- ПК.3.1; ПК 4.1- ПК 4.4	Фонд тестовых заданий, собеседование
2	Раздел 2. Механизация возделывания кормовых культур, уход за посевами, приготовление и хранение кормов.	ОК 1- ОК 9; ПК 1.1- ПК 1.3; ПК.2.1- ПК.2.3; ПК.3.1- ПК.3.1; ПК 4.1- ПК 4.4	Фонд тестовых заданий, собеседование
3	Раздел 3. Механизация производственных процессов в птицеводстве и животноводстве.	ОК 1- ОК 9; ПК 1.1- ПК 1.3; ПК.2.1- ПК.2.3; ПК.3.1- ПК.3.1; ПК 4.1- ПК 4.4	Фонд тестовых заданий, собеседование
4	Итоговая форма контроля - экзамен	ОК 1- ОК 9; ПК 1.1- ПК 1.3; ПК.2.1- ПК.2.3; ПК.3.1- ПК.3.1; ПК 4.1- ПК 4.4	Перечень вопросов к экзамену

Вопросы для собеседования

по дисциплине «Основы механизации сельскохозяйственного производства»

Раздел 1. Энергетика сельскохозяйственного производства

1. Общие сведения об электроизмерительных приборах. Классификация условных обозначений.
2. Устройство и работа магнитоэлектрического прибора.
3. Устройство и работа электрического счетчика.
4. Конструкция и работа трехфазного короткозамкнутого электродвигателя.
5. Режимы работы электродвигателя.
6. Классификация потребителей эклектической энергии.
7. Назначение и классификация электростанций. Устройство и работа трансформатора.
8. Особенности и классификация ВЛЭП и КЛЭП.
9. Лампы накаливания. Устройство кварцевой галогенной лампы накаливания.
10. Устройство люминесцентной лампы.
11. Устройство лампы ДРЛ.

12. Устройство и применение лампы ДРТ.
13. Устройство и конструкция ТЭНа.
14. Устройство и принцип работы электронагревателя типа УАП-200.
15. Применение и принцип работы электродного котла типа КЭВ.
16. Устройство и принцип работы пакетных выключателей.
17. Устройство и работа рубильника. Назначение магнитных пускателей.
18. Назначение и устройство плавких предохранителей и автоматических выключателей.
19. Пояснить, что такое элемент. Виды элементов автоматики, характеризующиеся по способу получения энергии и их особенности.
20. Перечислите элементы автоматики применяемые в системах регулирования и управления в зависимости от функционального назначения. Поясните их назначение.

Раздел 2. Механизация возделывания кормовых культур, уход за посевами, приготовление и хранение кормов

1. Перечислите конструктивные элементы и системы ДВС. Расскажите основные определения.
2. Поясните рабочий процесс 4-ех тактного дизельного ДВС.
3. Поясните рабочий процесс 2-ух тактного карбюраторного ДВС.
4. Перечислите системы, обеспечивающие стабильный рабочий процесс ДВС. Поясните их назначение.
5. Виды трансмиссий. Особенности конструкций механических трансмиссий.
6. Назначение муфты сцепления и коробки передач. Указать, их основные элементы.
7. Назначение подвески. Перечислить и пояснить назначение основных элементов подвески.
8. Тормозная система и ее виды. Назначение и применение.
9. Перечислите основные части плуга. Поясните конструкцию и назначение рабочих и вспомогательных элементов плуга.
10. Пояснить назначение и устройство луцильников на примере ЛДГ-5А.
11. Перечислить виды зубовых борон.
12. Расскажите назначение и принцип работы АИР-20.
13. Устройство и работа машины РЖТ-4М и агрегата АВВ-Ф-2,8.
14. Схема работы опыливателя ОШУ-50А.
15. Пояснить рабочий процесс протравливателя ПС-10А.
16. Конструкция и технологическая схема работы зерноуборочного комбайна.
17. Устройство и работа самопередвижного очистителя вороха ОВС-25.
18. Устройство и работа семяочистительной машины СМ-4.
19. Конструкция и принцип работы скоростной косилки КС-Ф-2,1.
20. Назначение и конструкция и особенности ротационной косилки КРН-2,1А.
21. Устройство и процесс работы самоходной косилки-плющилки КПС-5Б.

22. Назначение и принцип работы самоходного кормоуборочного комбайна КСК-100А.
23. Назначение и рабочий цикл пресс-подборщика ПС-1,6.
24. Устройство и схема работы подборщика-копнителя ПК-1,6А.
25. Конструкция и принцип работы погрузчика-стогометателя ПФ-0,5.
26. Устройство и технологическая схема работы погрузчика-измельчителя ПСК-5.
27. Технология закладки и хранения сенажа в сенажной башне БС-9,15.
28. Назначение и работа измельчителя грубых кормов ИГК-30Б.
29. Принцип работы измельчителя кормов «Волгарь-5М».
30. Назначение и рабочий процесс измельчителя-камнеуловителя ИКМ-5М.
31. Назначение и принцип работы измельчителя смесителя кормов ИСК-3А.
32. Назначение и принцип работы запарника-смесителя С-12.
33. Технологическая схема работы оборудования ОПК-2.
34. Технологическая схема работы комбикормового цеха ОКЦ-30.
35. Технологическая схема работы молотковой дробилки ДКМ-5.
36. Назначение дозаторов и смесителей кормов. Их схемы.
37. Устройство и работа агрегата для приготовления кормосмесей АПК-10А.

Раздел 3. Механизация производственных процессов в птицеводстве и животноводстве

1. Назначение и принцип работы центробежного насоса.
2. Назначение и принцип работы водоструйной установки.
3. Устройство и работа одинарных автопоилок.
4. Устройство и работа групповых автопоилок.
5. Назначение и принцип работы мобильного кормораздатчика КТУ-10А.
6. Устройство и рабочий процесс кормораздатчика РК-50А.
7. Устройство и рабочий процесс кормораздатчика КС-1,5.
8. Технологическая схема работы и устройство двухкамерных доильных стаканов.
9. Устройство и работа доильного аппарата «Волга».
10. Виды доильных установок для машинного доения.
11. Устройство и работа пластинчатых охладителей. Особенности тепловой обработки молока.
12. Устройство и принцип работы скребкового навозоуборочного транспортера ТСН-160А.
13. Устройство и принцип работы скреперной установки УС-250.
14. Разновидности и особенности гидравлических систем навозоудаления.
15. Устройство и технологический процесс работы пневматической системы навозоудаления.
16. Устройство и работа стригальной машинки МСУ-200.
17. Назначение оборудования КТО-24/200А. Технологический процесс
17. Классификация вентиляционного оборудования.

18. Устройство и работа вентиляционной установки ПВУ-4.
19. Устройство и работа теплогенератора ТГ-150.
20. Назначение и устройство установки ДУК-2.
21. Технологическая схема работы установок АГ-УД-2.
22. Схема работы купочной установки. Назначение ветеринарных станков и фар-туков.

Критерии оценки:

- Оценка «отлично» выставляется студенту, если он показывает всестороннее систематическое и глубокое знание учебно-программного материала, как правило, оценка «отлично» выставляется студентам, усвоившим взаимосвязь основных понятий дисциплины и их значение для приобретаемой профессии;

- Оценка «хорошо» заслуживает студент, обнаруживший полное знание учебно-программного материала, успешно выполняющий предусмотренные в программе задания; как правило, оценка «хорошо» выставляется студентам, показавшим систематический характер знаний по дисциплине и способным к их самостоятельному пополнению;

- Оценка «удовлетворительно» заслуживает студент, обнаруживший знания основного учебно-программного материала в объеме, необходимом для дальнейшей учебы и предстоящей работы по профессии; как правило, оценка «удовлетворительно» выставляется студентам, допустившим погрешности в ответе, но обладающим необходимыми знаниями для их устранения под руководством преподавателя;

- Оценка «неудовлетворительно» выставляется студенту, обнаружившему проблемы в знаниях основного учебно-программного материала, допустившему принципиальные ошибки в выполнении предусмотренных программой заданий; как правило, оценка «неудовлетворительно» ставится студентам, которые не могут продолжать обучение или приступить к профессиональной деятельности по дисциплине.

Фонд тестовых заданий

Раздел 1. Энергетика сельскохозяйственного производства

1. Источники электрической энергии:

- а. преобразуют электрическую энергию в какую-либо другую форму энергии;
- б. предназначены для контроля за электрической цепью;
- в. предназначены для замыкания и размыкания электрических цепей;
- г. предназначены для защиты электрических цепей от перегрузок и коротких замыканий.

2. Закон Ома записывается выражением:

а. $I = \frac{R}{U} + r$;

б. $I = \frac{U}{R} + r$;

в. $I = \frac{R+r}{U}$;

г. $I = \frac{U}{R+r}$.

3. В России частота промышленного тока равна:

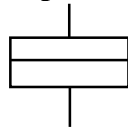
- а. 25 Гц;
- б. 50 Гц;
- в. 55 Гц.

4. Условное обозначение какого электроизмерительного прибора приведено на рисунке:



- а. электродинамического;
- б. электромагнитного;
- в. магнитоэлектрического с выпрямителем;
- г. магнитоэлектрического с подвижной рамкой.

5. Условное обозначение какого электроизмерительного прибора приведено на рисунке:

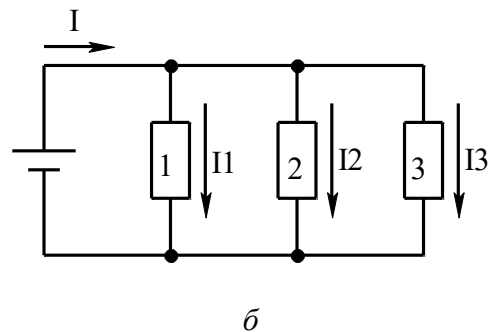
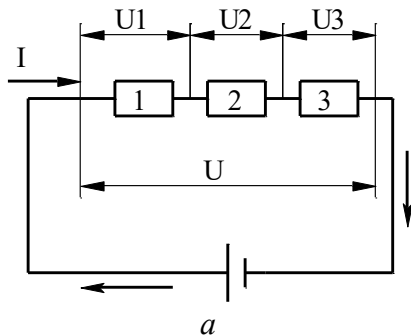


- а. электродинамического;
- б. электромагнитного;
- в. магнитоэлектрического с выпрямителем;
- г. магнитоэлектрического с подвижной рамкой.

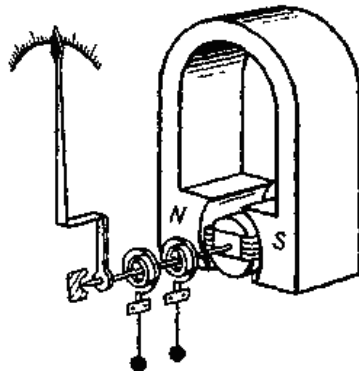
6. Вольтметр включают в цепь:

- а. параллельно или последовательно нагрузке;
- б. последовательно нагрузке;
- в. параллельно нагрузке.

7. На каком рисунке приведено параллельное соединение проводников:

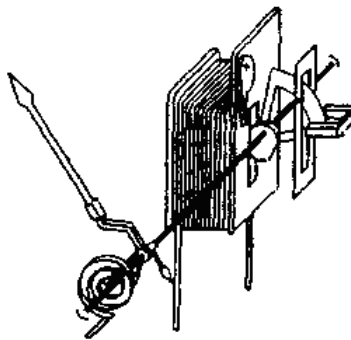


8. На рисунке приведена схема:



- а. прибора электромагнитной системы;
- б. магнитоэлектрического прибора;
- в. электродинамического прибора.

9. На рисунке приведена схема:



- а. прибора электромагнитной системы;
- б. магнитоэлектрического прибора;
- в. электродинамического прибора.

10. Чем контролируется нагрузка на электродвигатель дробилки:

- а. амперметром;
- б. величиной открытия заслонки подачи сырья;
- в. частотой вращения электродвигателя;
- г. емкостью дробильной камеры.

11. Электродвижущая сила источника это:

- а. сила, вызывающая перемещение электрических зарядов внутри источника постоянного тока против направления действия сил электростатического поля;
- б. отношение работы тока ко времени за которое эта работа совершена;
- в. упорядоченное движение электрических зарядов;
- г. отношение работы, совершаемой сторонними силами по перемещению заряда вдоль цепи, к значению этого заряда.

12. Гальванометр применяется для:

- а. измерения слабых токов и малых напряжений;
- б. измерения больших токов и малых напряжений;
- в. измерения слабых токов и больших напряжений;
- г. измерения больших токов и напряжений.

13. Трансформатор это:

- а. устройство, предназначенное для преобразования электрической энергии одного напряжения в электрическую энергию другого напряжения;

- б. устройство, предназначенное для приведения в движение исполнительных органов рабочей машины;
- в. устройство, предназначенное для выпрямления переменного тока.

14. Электропривод это:

- а. устройство, предназначенное для преобразования электрической энергии одного напряжения в электрическую энергию другого напряжения;
- б. устройство, предназначенное для приведения в движение исполнительных органов рабочей машины;
- в. устройство, предназначенное для выпрямления переменного тока.

15. Тактом называется:

- а. время в течении которого происходит физиологически однородное взаимодействие соска с доильным стаканом;
- б. период времени в течении которого выделяется одна порция молока;
- в. время в течении которого молоко выводится из доильного стакана в доильное ведро или молочную линию.

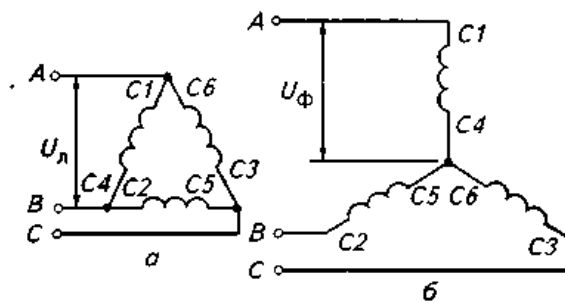
16. Полупроводниковый прибор это:

- а. устройство, предназначенное для получения переменного тока из постоянного;
- б. устройство предназначенное для получения постоянного тока из переменного;
- в. устройство пропускающее электрический ток только в одном направлении.

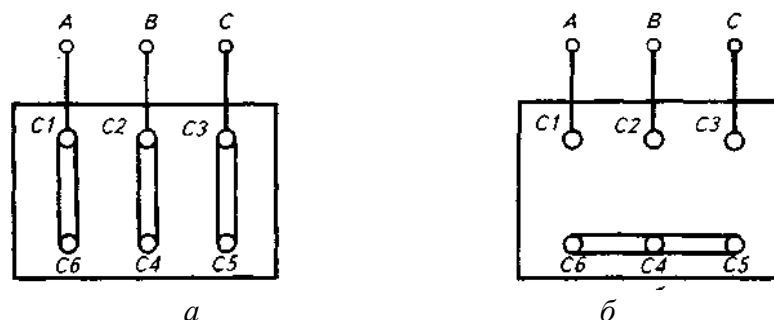
17. На какой схеме представлено условное обозначение симистора:



18. На каком рисунке приведена схема подключения обмоток статора «звездой»:



19. На каком рисунке приведена схема подключения асинхронного двигателя «треугольником»:



20. Номинальный режим работы электродвигателя это:

- а. такой режим, при котором температура двигателя при работе с постоянной нагрузкой достигает установившегося значения;
- б. такой режим, при котором температура двигателя не успевает достигнуть установившегося значения, а пауза между включениями столь продолжительна, что температура двигателя снижается до температуры окружающей среды;
- в. такой режим, при котором кратковременные периоды нагрузки чередуются с непродолжительными периодами отключения двигателя;
- г. такой режим, при котором электродвигатель может работать неограниченное время.

21. Какой электропривод в машинке для стрижки овец МСО-200В:

- а. групповой электропривод;
- б. взаимосвязанный электропривод;
- в. встроенный электропривод;
- г. многодвигательный электропривод.

22. Групповой электропривод это:

- а. электропривод при котором несколько машин или механизмов приводятся в действие от одного двигателя через систему передач;
- б. два или несколько электрически или механически связанных электропривода, при работе которых поддерживается заданное соотношение скоростей вращения;
- в. взаимосвязанный электропривод, электродвигатели которого совместно приводят в действие общий вал.

23. Источники электрической энергии:

- а. преобразуют электрическую энергию в какую-либо другую форму энергии;
- б. предназначены для контроля за электрической цепью;
- в. предназначены для замыкания и размыкания электрических цепей;
- г. предназначены для защиты электрических цепей от перегрузок и коротких замыканий.

24. Закон Ома записывается выражением:

а. $I = \frac{R}{U} + r$;

б. $I = \frac{U}{R} + r$;

в. $I = \frac{R+r}{U}$;

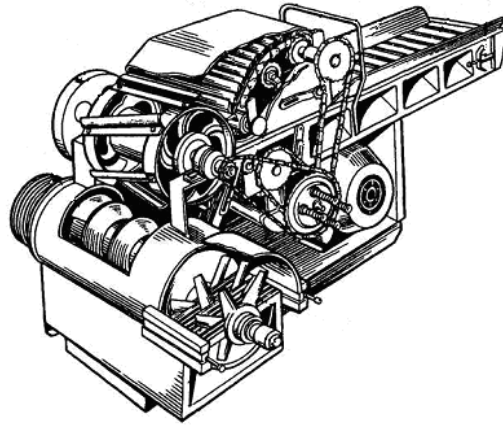
г. $I = \frac{U}{R+r}$.

Раздел 2. Механизация возделывания кормовых культур, уход за посевами, приготовление и хранение кормов

1. По назначению трактор Т-25 относят к тракторам:

- а. общего назначения;
- б. универсально-пропашной;
- в. специализированный.

2. На рисунке приведена схема:



- а. измельчителя корнеклубнеплодов ИКМ-Ф-10;
- б. приводной корнерезки КПИ-4;
- в. измельчителя кормов ИКВ-5А «Волгарь-5»;
- г. агрегата ЗПК-4.

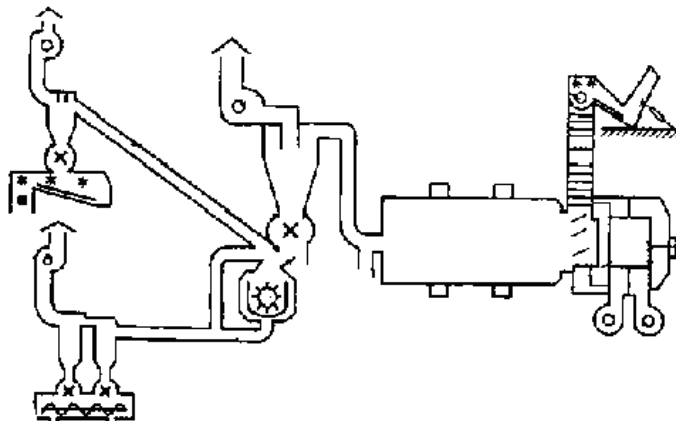
3. Агрегат АПК-10А предназначен для:

- а. запаривания корнеклубнеплодов;
- б. мойки и измельчения корнеклубнеплодов;
- в. одновременного измельчения соломы, сена и других грубых кормов и смешивания их при приготовлении полноценных кормосмесей.

4. Вихревые насосы относят к:

- а. лопастным;
- б. объемным.

5. На рисунке изображена схема:



- а. оборудования ОПК-2А;
- б. агрегат АВМ-1,5;
- в. оборудования ОГМ-1,5Б;
- г. оборудования ОНК-1,5.

6. К какому типу относятся транспортеры ТПК-15, ТРП-Ф-15 и ТПЭ-102А:

- а. пневматическому типу;
- б. гидравлическому типу;
- в. ковшовому типу;
- г. шнековому типу.

7. Какие из перечисленных кормоприготовительных машин относятся к дозаторам:

- а. С-12 и СКО-Ф-3;

- б. ДП-1 и МТД-3;
- в. АЗМ-0,8 и АПК-10А.

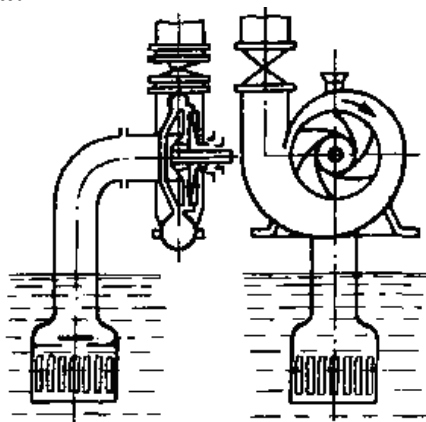
8. По типу остова трактор Т-150К относят к:

- а. рамному;
- б. полурамному;
- в. безрамному.

9. Агрегат АЗМ-0,8 предназначен для:

- а. приготовления водного раствора мелассы с карбамидом;
- б. приготовления заменителя молока из сухих комбикормовых смесей, обрат, биостимуляторов, растительных и животных жиров, рыбьего жира, сахара, соли, мела и других компонентов;
- в. одновременного измельчения соломы, сена и других грубых кормов и смешивания их при приготовлении полноценных кормосмесей.

10. На рисунке приведена схема:



- а. вихревого насоса;
- б. ротационного насоса;
- в. плунжерного насоса;
- г. центробежного насоса.

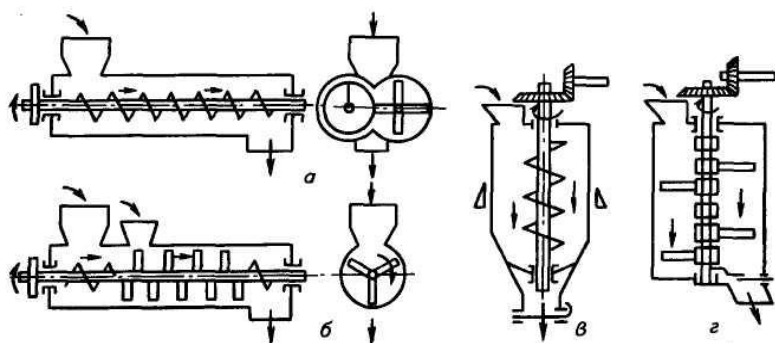
11. Маховик предназначен для:

- а. преобразования возвратно-поступательного движения поршня во вращательное движение коленчатого вала;
- б. накопления энергии и уменьшения неравномерности вращения коленчатого вала;
- в. передачи вращающего момента силовой передаче трактора или автомобиля.

12. Степень помола на дробилки можно регулировать:

- а. заменой сит;
- б. изменением зазоров измельчающего аппарата;
- в. изменением частоты вращения измельчающего аппарата;
- г. всеми перечисленными способами.

13. На какой схеме изображен лопастной смеситель периодического действия:



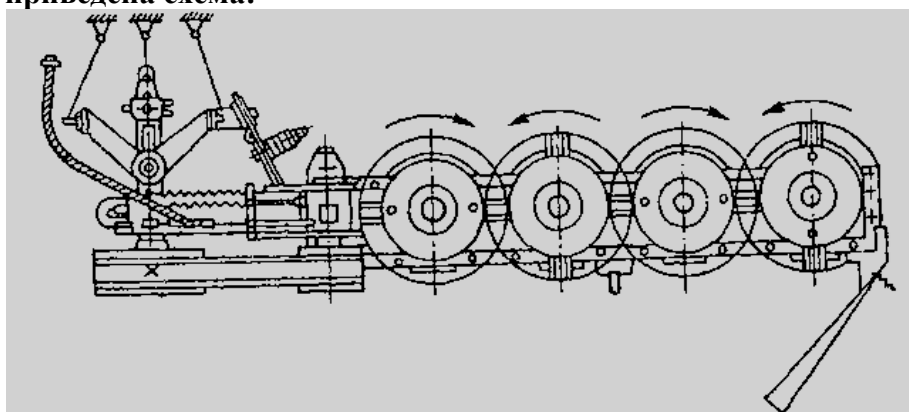
14. Машина ИКМ-5 предназначена для:

- а. запаривания корнеклубнеплодов;
- б. мойки и измельчения корнеклубнеплодов;
- в. измельчения соломы, сена и других грубых кормов и смешивания их при приготовлении полноценных кормосмесей.

15. Какая из перечисленных дробилок безрешетная:

- а. ДКМ-5;
- б. КДУ-2;
- в. КДМ-2.

16. На рисунке приведена схема:



- а. навесной скоростной косилки КС-2,1;
- б. полунавесной двухбрусной косилки КДП-Ф-4,0;
- в. измельчительного ротора КИР-1,5;
- г. ротационной навесной косилки КРН-2,1

17. Система питания служит для:

- а. подачи к трущимся поверхностям деталей очищенного и охлажденного масла;
- б. своевременного впуска в цилиндры воздуха (в дизельных двигателях) или горючей смеси (в карбюраторных двигателях);
- в. приготовления горючей смеси из воздуха и топлива, а так же для отвода отработавших газов.

18. Технология приготовления сенажа включает:

- а. скашивание растительного сырья с одновременным измельчением и погрузки ее в транспортное средство – транспортирование измельченной массы к месту хранения – закладку массы в хранилище и ее уплотнение – изоляцию сырья от доступа воздуха – хранение и выгрузку готового корма;
- б. скашивание травы с одновременным измельчением и погрузкой в транспортные средства – транспортировку измельченной массы – сушку – размалывание высушенной массы – гранулирование и закладку на хранение;

в. скашивание – провяливание травы до влажности 45-55% – сгребание провяленной травы в валки – подбор провяленной травы с измельчением и погрузкой в транспортное средство – доставка измельченной травы к месту закладки – закладка массы на хранение в герметичные хранилища.

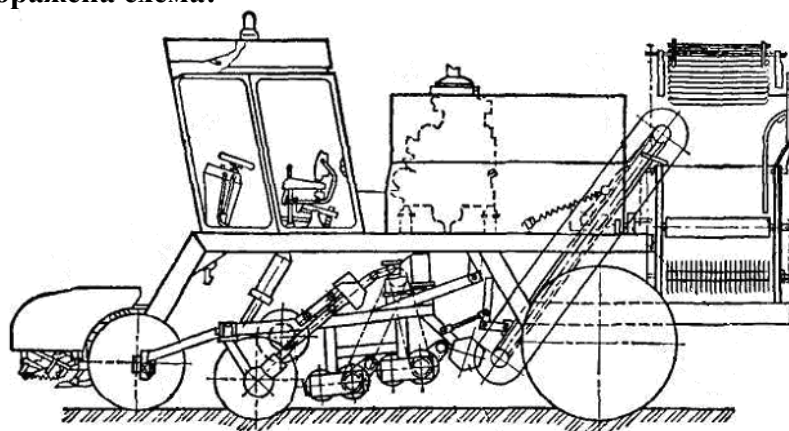
19. Кормовые смеси влажностью 13...16% относят к:

- а. сухим кормовым смесям;
- б. полувлажным кормовым смесям;
- в. влажным кормовым смесям;
- г. жидким кормовым смесям.

20. Какие из перечисленных машин относятся к смесителям:

- а. С-12 и СКО-Ф-3;
- б. ДП-1 и МТД-3;
- в. АЗМ-0,8 и АВМ-1,5.

21. На рисунке изображена схема:

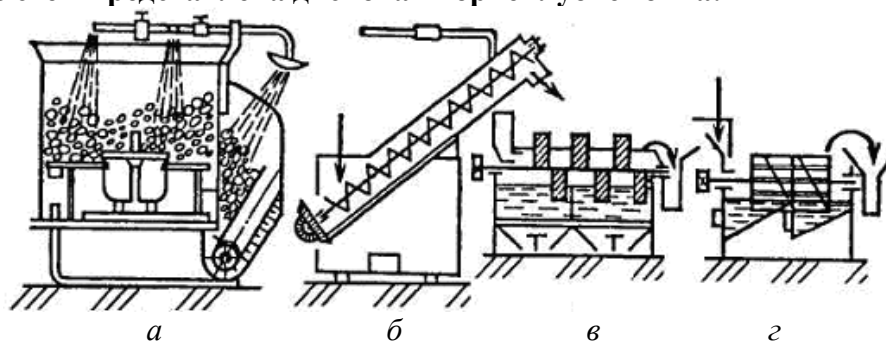


- а. погрузчика - очистителя СПС-4,2;
- б. корнеуборочной машины КС-6Б;
- в. корнеуборочной машины АС-1.

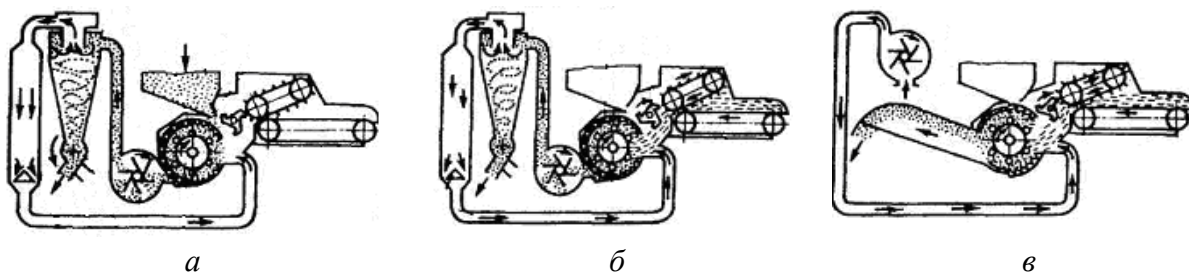
22. Какие из перечисленных способов приготовления кормов к скармливанию относят к биологическим:

- а. предварительная очистка, мойка, измельчение, плющение, уплотнение смешивание;
- б. запаривание, заваривание, сушку, обжаривание, стерилизацию;
- в. гидролиз, консервирование, обработка щелочью, кислотами, каустической содой, аммиаком, известью;
- г. силосование, дрожжевание, осолаживание, проращивание.

23. На какой из схем представлена дисковая корнеклубнемойка:



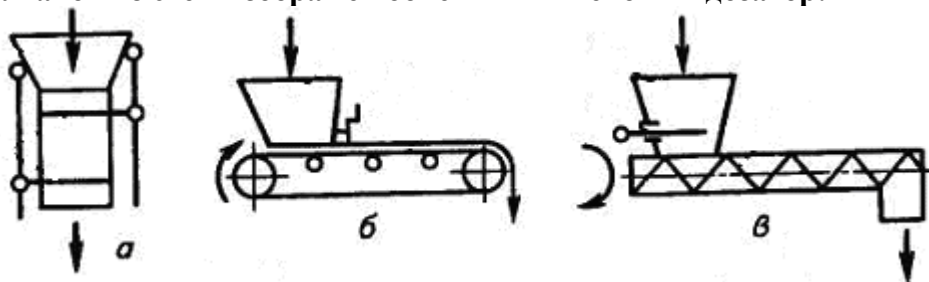
24. На какой из схем приведена работа дробилки КДУ-2 на измельчении зеленых и сочных кормов:



25. Для приготовления хлопьев из фуражного зерна применяют:

- а. вальцовые дробилки типа ЗМ;
- б. агрегат ПЗ-3А;
- в. шнековый пресс-экструдер КМЗ-2М.

26. На какой из схем изображен объемный шнековый дозатор:



27. Чем определяется степень измельчения зерна (помола) в дробилке КДМ-2

- а. решетом
- б. молотками
- в. циклоном
- г. ротором

28. Какое устройство способствует отделению измельченной массы от воздушной в дробилках

- а. циклон
- б. молотки
- в. решета
- г. ротор

29. Какой механизм служит для отвода измельченной массы в дробилках при производстве концентрированных кормов

- а. шлюзовой затвор
- б. циклон
- в. решета
- г. молотки

30. Какой рабочий орган применяется в дробилках для измельчения зерна

- а. молотки
- б. деки
- в. решета
- г. бункер

31. Какие машины при измельчении грубых кормов расщепляют их вдоль волокон

- а. ИГК-30Б
- б. ИСК-3

в. Волгарь-5
г. ИРТ-165

32. Укажите устройство для отмеривания и выдачи заданного количества корма

- а. дозатор
- б. весы
- в. смеситель
- г. транспортер

33. Какой тип мешалки в смесителях используется для приготовления влажных, сухих и жидких кормов

- а. лопасть
- б. барабан
- в. шнек
- г. турбина

34. Какие смесители используются для приготовления влажных, сухих и жидких кормов:

- а. лопастные;
- б. барабанные;
- в. шнековые;

35. Какие из перечисленных кормоприготовительных машин относятся к дозаторам:

- а. С-12 и СКО-Ф-3;
- б. ДП-1 и МТД-3;
- в. АЗМ-0,8 и АПК-10А.

36. По типу остова трактор Т-150К относят к:

- а. рамному;
- б. полурамному;
- в. безрамному.

37. Агрегат АЗМ-0,8 предназначен для:

- а. приготовления водного раствора мелассы с карбамидом;
- б. приготовления заменителя молока из сухих комбикормовых смесей, обрат, биостимуляторов, растительных и животных жиров, рыбьего жира, сахара, соли, мела и других компонентов;
- в. одновременного измельчения соломы, сена и других грубых кормов и смешивания их при приготовлении полноценных кормосмесей.

38. Маховик предназначен для:

- а. преобразования возвратно-поступательного движения поршня во вращательное движение коленчатого вала;
- б. накопления энергии и уменьшения неравномерности вращения коленчатого вала;
- в. передачи вращающего момента силовой передаче трактора или автомобиля.

39. Степень помола на дробилки можно регулировать:

- а. заменой сит;
- б. изменением зазоров измельчающего аппарата;
- в. изменением частоты вращения измельчающего аппарата;
- г. всеми перечисленными способами.

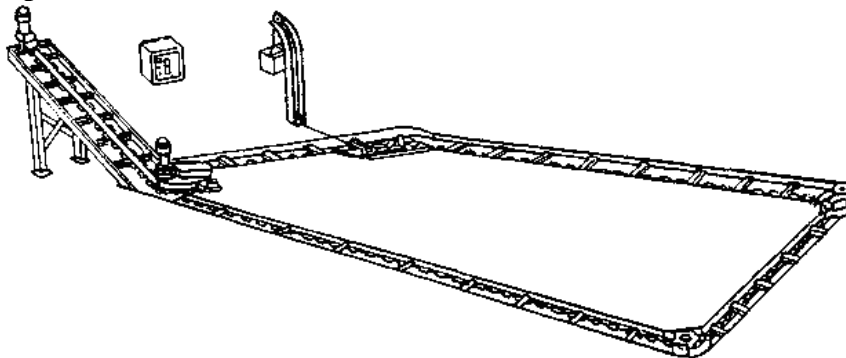
40. Какие из перечисленных машин относятся к смесителям:

- а. С-12 и СКО-Ф-3;

- б. ДП-1 и МТД-3;
- в. АЗМ-0,8 и АВМ-1,5.

Раздел 3. Механизация производственных процессов в птицеводстве и животноводстве

1. На рисунке изображена схема:

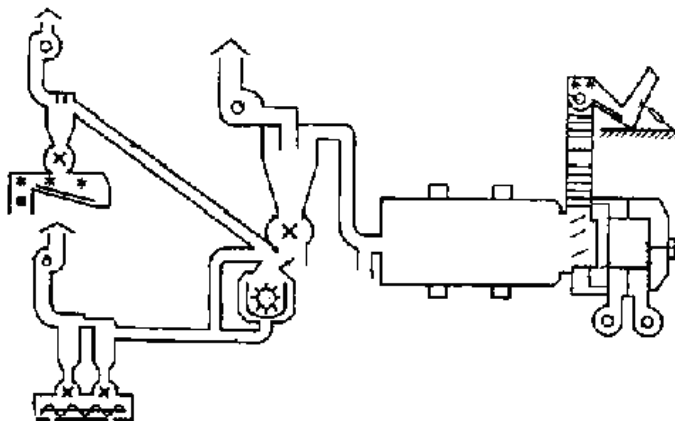


- а. шнекового транспортера ТШН-10;
- б. скреперного транспортера УС-Ф-170;
- в. скреперного транспортера ТС-1;
- г. скребкового транспортера ТСН-160А.

2. Расстояние от ферм до навозохранилищ должно быть:

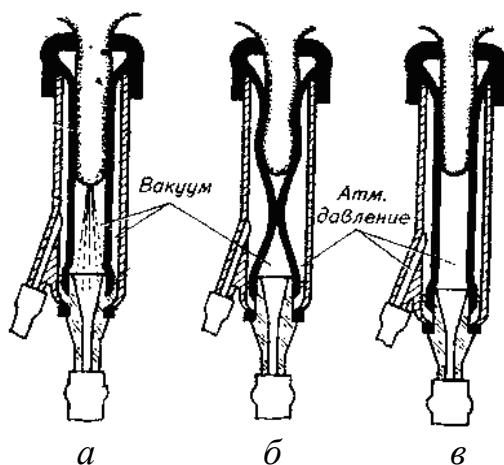
- а. не менее 20 м;
- б. не менее 40 м;
- в. не менее 60 м;
- г. не менее 80 м.

3. На рисунке изображена схема:



- а. оборудования ОПК-2А;
- б. агрегат АВМ-1,5;
- в. оборудования ОГМ-1,5Б;
- г. оборудования ОНК-1,5.

4. На каком рисунке изображен такт отдыха трехтактного доильного аппарата:



5. Какую доильную установку используют на пастбищах:

- а. УДА-100;
- б. УДС-3Б;
- в. УДА-16А;
- г. УДА-8А.

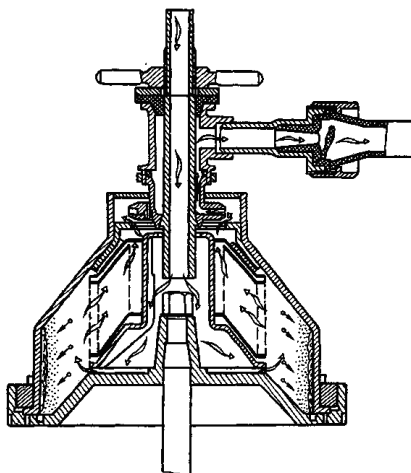
6. Какие поилки используются на фермах крупного рогатого скота:

- а. ПБС-1 и ППС-1;
- б. АП-1А и ГАО-4А;
- в. АП-1А и ПА-1;
- г. АГК-4 и ПА-1.

7. Какие параметры используются при мгновенной пастеризации молока:

- а. температура 50°C; длительность 60 мин;
- б. температура 72°C; длительность 20...30 сек;
- в. температура 63°C; длительность 30 мин;
- г. температура 85...90°C; без выдержки.

8. На рисунке приведена технологическая схема:



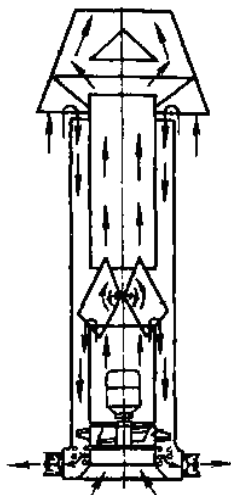
- а. барабана сепаратора-очистителя;
- б. барабана сепаратора-сливкоотделителя;
- в. молочного фильтра.
- г. фильтрация.

9. Дезинфекционную установку ЛСД-3М-1 применяют для:

- а. дезинфекции и дезинсекции животноводческих и птицеводческих помещений, территории вокруг ферм, а также промывки помещений водой под давлением и побелки известью;

- б. получения аэродисперсных систем, в которых дисперсионной средой служит газ или смесь газов, например воздух, а дисперсной фазой – мелкие капли жидкости или частицы твердого вещества;
- в. для купания овец в дезинфекционном растворе.

10. На рисунке изображена схема:



- а. калориферной установки КФСО;
- б. приточно-вытяжной установки ПВУ-4;
- в. комплекта оборудования «Климат».

11. Какой рабочий орган доильного аппарата осуществляет выведение молока из вымени:

- а. коллектор;
- б. пульсатор;
- в. доильный стакан.

12. Станки доильной установки УДА-100 оборудованы:

- а. манипулятором доения МД-Ф-1;
- б. 16 доильными аппаратами АДС-1;
- в. 8 доильными аппаратами АДС-1;
- г. 16 доильными аппаратами АДУ-1.

13. Какие поилки используются на овцефермах:

- а. АП-1А и АОУ-2/4;
- б. АГК-4Б и ВУО-3А;
- в. ПСС-1 и АПО-Ф-4;
- г. ГАО-4А и ПБО-1.

14. Какая из четырех камер пульсатора является камерой постоянного разряжения:

- а. 4 П;
- б. 3 П;
- в. 2 П;
- г. 1 П.

15. Молоко после очистки охлаждают до:

- а. 15...20 °С;
- б. 10...15 °С;
- в. 4...10 °С;
- г. 0...4 °С.

16. Установку ОКВ применяют для:

- а. дезинфекции помещений;

- б. для дезинсекции помещений;
- в. для купания овец.

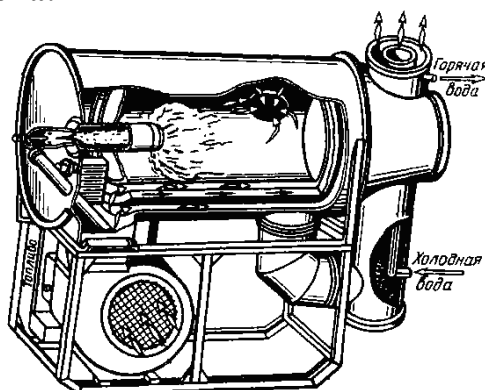
17. Укажите способ разделения цельного молока на обезжиренное молоко и сливки с использованием центробежной силы:

- а. сепарирование;
- б. отстаивание;
- в. охлаждение;

18. Укажите классификацию охладителей молока по характеру соприкосновения с окружающим воздухом:

- а. проточные;
- б. противоточные;
- в. смешанные.

19. На рисунке изображена схема:

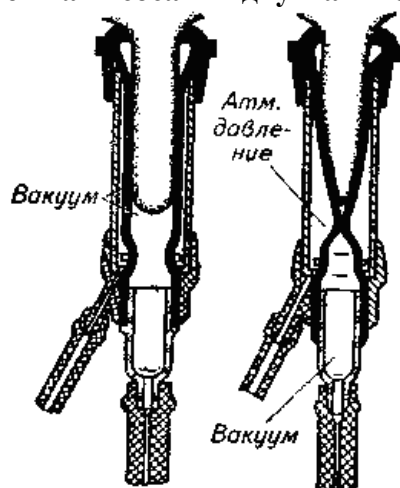


- а. комплекта оборудования «Климат»;
- б. комплекта оборудования «Климат-2»;
- в. калориферной установки КФСО;
- г. теплогенератора ТГ-150.

20. Чем отличается доильный аппарат АДС, стимулирующий рефлекс молокоотдачи от серийного аппарата АДУ-1:

- а. конструкцией коллектора;
- б. конструкцией пульсатора;
- в. конструкцией доильных стаканов.

21. На каком рисунке изображен такт сосания двухтактного доильного аппарата:



22. Среднесуточный расход воды на ферме определяют по выражению:

а. $Q_{cp\ cym} = \frac{Q_{max\ cym} \cdot K_{cym}}{24}$;

б. $Q_{cp\ cym} = \sum_{i=1}^{i=n} q_i m_i = q_1 m_1 + q_2 m_2 + \dots + q_n m_n$;

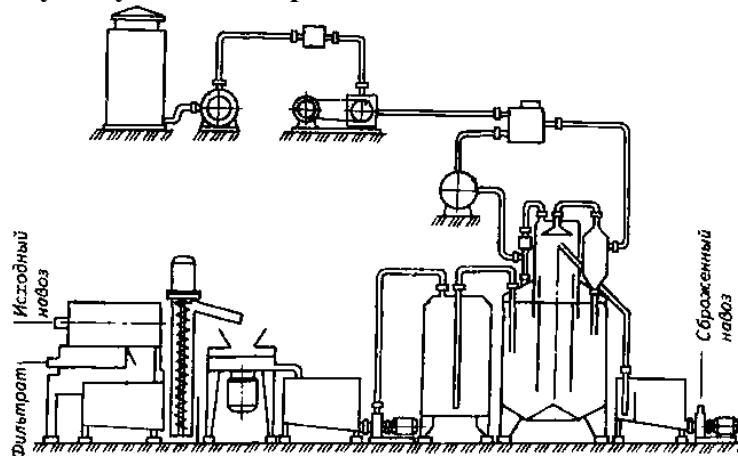
в. $Q_{cp\ cym} = Q_{max\ cym} \cdot K_{cym}$;

г. а. $Q_{cp\ cym} = \frac{Q_{max\ cym} \cdot K_{cym}}{3600}$.

23. Какие методы обеззараживания жидкого навоза относятся к физическим:

- а. обработка формальдегидом;
- б. метод хлорирования;
- в. искусственный метод;
- г. геонизирующее облучение.

24. Приведенная на рисунке установка предназначена:

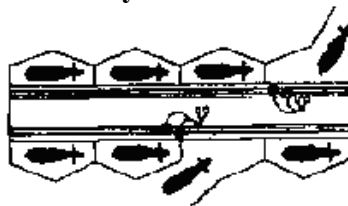


- а. для получения биогаза (метановое сбраживание навоза);
- б. для длительного хранения навоза;
- в. для химического обеззараживания жидкого навоза.

25. Доильная установка АДМ-8А оборудована:

- а. 8 доильными аппаратами АДУ-4;
- б. 16 доильными аппаратами АДУ-4;
- в. 8 доильными аппаратами АДС-1;
- г. 16 доильными аппаратами АДС-1.

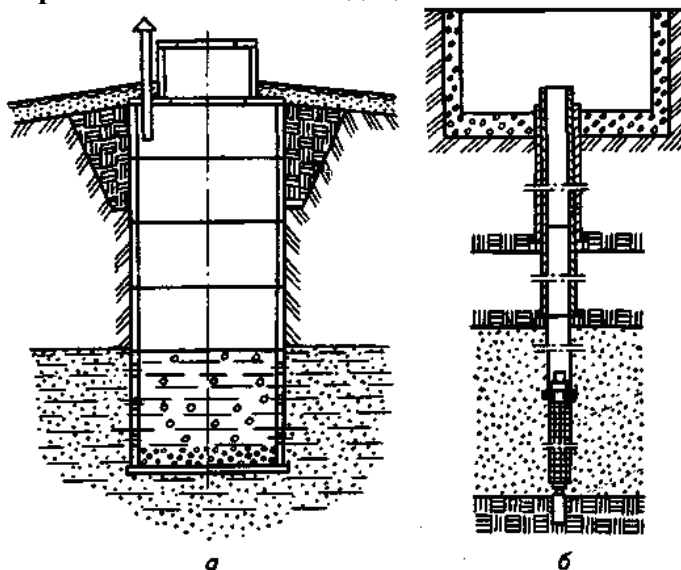
26. На рисунке приведена схема доильной установки:



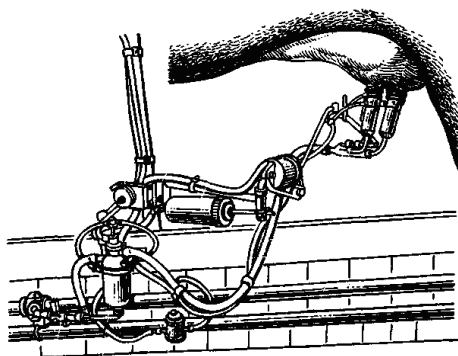
- а. АДМ-8А;
- б. АД-100А;
- в. УДА-8А;

г. УДА-100.

27. На какой из схем изображен шахтный колодец:



28. На рисунке представлен:

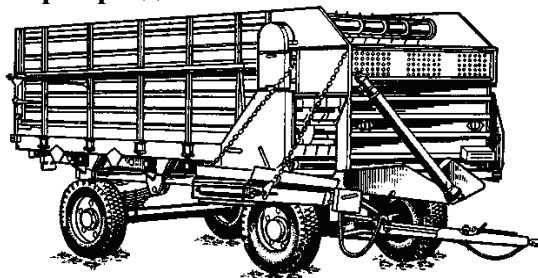


- а. доильный аппарат АДС-1;
- б. доильный аппарат УДУ-1;
- в. манипулятор доения МД-Ф-1;
- г. агрегат для раздельного выдаивания четвертей вымени ЗТ-Ф-1.

29. Транспортёр ТВК-80 относят:

- а. тракторным кормораздатчиком;
- б. электрифицированным бункерным кормораздатчиком;
- в. к стационарным кормораздатчикам.

30. На рисунке представлен кормораздатчик:



- а. КС-1,5;
- б. РММ-5;
- в. КТУ-10А;

г. КУТ-3А.

31. Кормораздатчик КС-3,5:

- а. снабжен аккумуляторной батареей и предназначен для моноблочных зданий ферм и комплексов КРС промышленного типа с большой концентрацией животных;
- б. предназначен для раздачи влажных кормовых смесей животным всех половозрастных групп на откормочных свинофермах;
- в. используют в помещениях имеющих узкие кормовые проходы.

32. На рисунке представлен кормораздатчик:



- а. КС-1,5;
- б. РММ-5;
- в. КТУ-10А;
- г. КУТ-3А.

33. Выберите кормораздатчики, использующиеся на фермах КРС:

- а. КТУ-10А;
- б. КС-1,5;
- в. вибрационный;
- г. шайбовый.

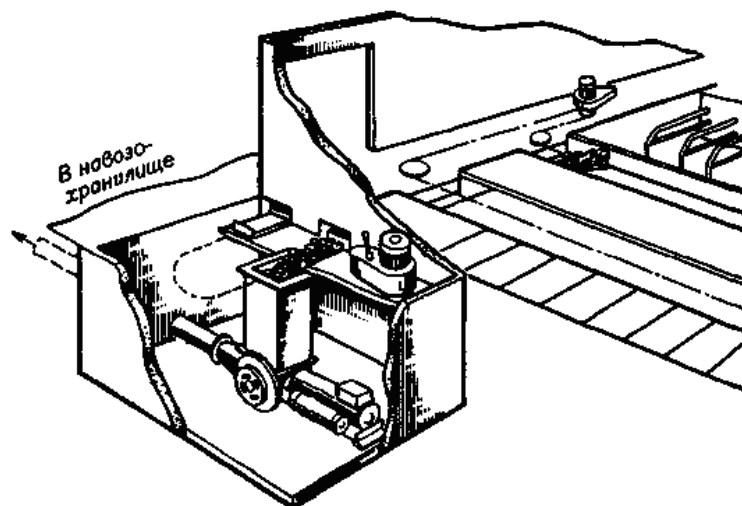
34. Укажите механические средства удаления навоза из помещений:

- а. смывные и пневматические навозоуборочные устройства;
- б. рециркуляционные навозоуборочные устройства и дельтаскреперы;
- в. скреперы, мобильные агрегаты и скребковые транспортеры;
- г. напорные и лотково-отстойные навозоуборочные устройства.

35. Щелевые полы используют при:

- а. содержании свиней и КРС без подстилки или в качестве подстилки применяют опилки, резаную солому, торф в небольших количествах;
- б. содержании свиней и КРС на глубокой подстилке.

36. На рисунке изображена схема:

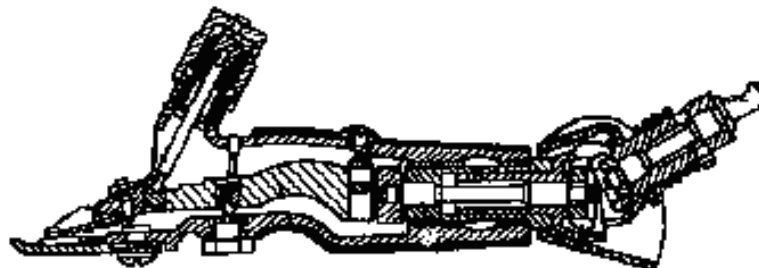


- а. скреперной установки ТС-1;
- б. установки УТН-10;
- в. установки УВН-800;
- г. скреперной установки УС-Ф-170.

37. Тактом называется:

- а. время в течении которого происходит физиологически однородное взаимодействие соска с доильным стаканом;
- б. период времени в течении которого выделяется одна порция молока;
- в. время в течении которого молоко выводится из доильного стакана в доильное ведро или молочную линию.

38. На рисунке представлена схема:

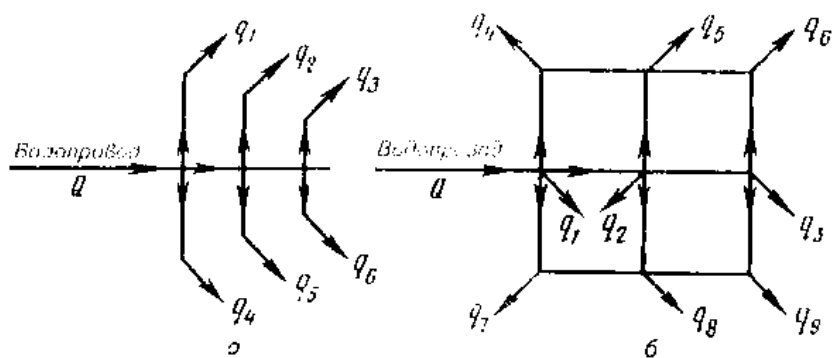


- а. машинки для стрижки овец ЭСА-1Д;
- б. машинки для стрижки овец МСО-77Б;
- в. машинки для стрижки овец МСУ-200В.

39. Какой электропривод в машинке для стрижки овец МСО-200В:

- а. групповой электропривод;
- б. взаимосвязанный электропривод;
- в. встроенный электропривод;
- г. многодвигательный электропривод.

40. На какой схеме приведена тупиковая водопроводная сеть:



41. Обратные клапаны применяют:

- а. для ограничения движения воды только в одном направлении;
- б. для отключения отдельных участков водопроводной сети во время ремонтов или регулирования и прекращения подачи воды к водозаборным приборам;
- в. для спуска воды из водопроводной сети перед водозаборными приборами, а также для частичного или полного перекрытия сечения труб;
- г. для препятствия повышения давления в водопроводной сети сверх требуемого предела.

42. Какие поилки используются на свинофермах:

- а. АГК-4Б и ПА-1;
- б. ПКО-4 и ГАО-4А;
- в. ПСС-1А и ПБС-1А;
- г. ПСС-1А и АГК-4Б.

43. Какие поилки используются на птицефермах:

- а. П-4 и К-4А;
- б. АГК-4 и АП-2;
- в. ГАО-4А и АКП-1,5;
- г. ПБС-1А и АП-2.

44. Какие поилки используются в летних лагерях и на пастбищах:

- а. ПАП-10А;
- б. АОУ-2/4;
- в. АПО-Ф-4;
- г. ПБС-1А.

45. Какие поилки используются в летних лагерях и на пастбищах:

- а. ПАП-10А;
- б. АОУ-2/4;
- в. АПО-Ф-4;
- г. ПБС-1А.

46. Для обеззараживания воды применяют:

- а. фильтрацию, озонирование и контактное освещение;
- б. хлорирование, озонирование и ультрафиолетовое излучение;
- в. фильтрацию, контактное освещение и ультрафиолетовое излучение.

47. В каких из навозоуборочных устройств отсутствуют механические средства:

- а. гидравлические;
- б. самотечные;
- в. смешанные;
- г. воздушные.

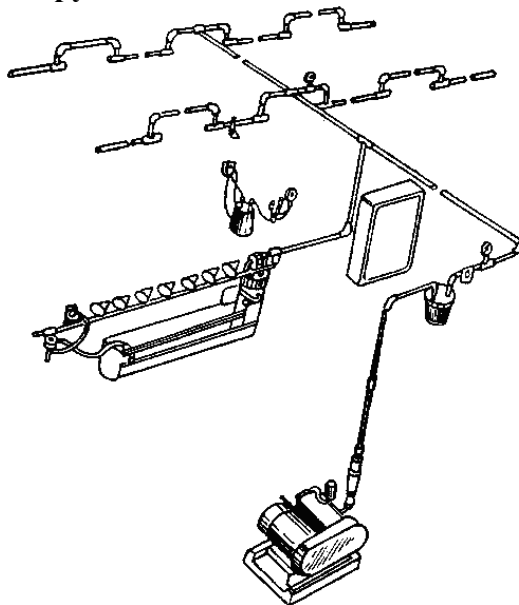
48. Коллектор доильного аппарата предназначен для:

- а. преобразует постоянное разрежение в переменное;
- б. сбора молока во время доения, передачи его по молочному шлангу в ведро или молокопровод;
- в. осуществляет выведение молока из вымени.

49. Какой механизм в доильном аппарате предназначен для преобразования постоянного по величине вакуума в переменный:

- а. пульсатор;
- б. коллектор;
- в. доильный стакан.

50. На рисунке приведена конструктивно-технологическая схема:



- а. доильной установки АДМ-8А;
- б. доильной установки ДАС-2Б;
- в. доильной установки УДА-8А;
- г. доильной установки УДА-100.

51. Какие параметры используются при мгновенной пастеризации молока:

- а. температура 50°C; длительность 60 мин;
- б. температура 72°C; длительность 20...30 сек;
- в. температура 63°C; длительность 30 мин;
- г. температура 85...90°C; без выдержки.

52. Дезинфекционную установку ЛСД-3М-1 применяют для:

- а. дезинфекции и дезинсекции животноводческих и птицеводческих помещений, территории вокруг ферм, а также промывки помещений водой под давлением и побелки известью;
- б. получения аэродисперсных систем, в которых дисперсионной средой служит газ или смесь газов, например воздух, а дисперсной фазой – мелкие капли жидкости или частицы твердого вещества;
- в. для купания овец в дезинфекционном растворе.

Критерии оценивания тестового задания (при рейтинге 5 баллов):

Тестовые задания оцениваются по шкале: 1 балл за правильный ответ, 0 баллов за неправильный ответ. Итоговая оценка по тесту формируется путем суммирования

набранных баллов и отнесения их к общему количеству вопросов в задании. Помножив полученное значение на 100%, можно привести итоговую оценку к балльной следующим образом:

Процент правильных ответов:

71 – 100% от 4 до 5 баллов,

41 – 70 % от 2 до 3 баллов,

0 – 40 % от 0 до 1 баллов.

Перечень вопросов к экзамену по дисциплине:

Основы механизации сельскохозяйственного производства

1. Доильная установка УДА-8 «Тандем».
2. Устройство и работа трубчатого электронагревателя.
3. Устройство и работа погрузчика-измельчителя ПСК-5.
4. Машины для поверхностной обработки почвы. Назначение и виды борон.
5. Дезинфекция, дезинсекция и дератизация животноводческих ферм и комплексов.
6. Дизельные ДВС. Рабочий цикл 4-ех тактного дизельного ДВС.
7. Гидравлические установки для уборки навоза, назначение и их виды.
8. Трансмиссия тракторов и автомобилей. Основные виды и общее устройство.
9. Пластинчатые охладители молока, устройство и работа. Тепловая обработка молока.
10. Групповые автопоилки. Устройство и работа поилок АГК-12 и АГС-24.
11. Комплект оборудования для стрижки овец КТО-24/200.
12. Одиночные автопоилки. Устройство и работа поилки ПА-1.
13. Аэрозольная обработка помещений. Аэрозольный генератор АГ-УД-2.
14. Устройство и работа индуктивного счетчика.
15. Ультрафиолетовое и инфракрасное облучение сельскохозяйственных животных и птицы.
16. Микроклимат. Назначение и устройство установки ПВУ-4.
17. Электрические машины переменного тока. Синхронные и асинхронные электродвигатели.
18. Купочные установки для овец. Устройство и работа.
19. Электроизмерительные приборы, используемые в цепях переменного и постоянного тока.
20. Устройство и работа запарника-смесителя С-12.
21. Классификация потребителей эклектической энергии. Назначение и виды электростанций.
22. Устройство и работа кормоуборочного комбайна КСК-100.
23. Машины для заготовки кормов. Устройство навесной косилки КС-Ф-2,1.
24. Стационарные установки для уборки навоза. Скребокый транспортер ТС-3Б.
25. Ходовая часть тракторов и автомобилей. Основные части и их назначение.
26. Машинка для стрижки овец МСО-77Б. Устройство и принцип действия.

27. Классификация машин и аппаратов для подъема и нагнетания воды. Принцип работы центробежного насоса.
28. Оборудование стригальных пунктов. Сбор, классировка и упаковка шерсти.
29. Назначение, устройство и принцип действия трансформатора.
30. Карусельные доильные установки. Схема технологического процесса.
31. Общее устройство и рабочий процесс асинхронных электродвигателей. Режимы работы.
32. Ветеринарно-санитарный агрегат ДУК-2. Устройство и работа.
33. Стригальная машинка для овец МСУ-200. Устройство и принцип действия.
34. Скреперные установки для уборки навоза. Устройство и работа УС-250.
35. Машины для уборки зерновых и зернобобовых культур.
36. Очистка молока. Центробежные очистители.
37. Основные механизмы и системы ДВС.
38. Навозоуборочный транспортер ТСН-160. Устройство и работа.
39. Элементы автоматики, их функции. Частичная и полная автоматизация.
40. Устройство и работа переносного доильного аппарата.
41. Первичная обработка молока.
42. Назначение и принцип работы мобильного кормораздатчика КТУ-10А.
43. Источники электрического света.
44. Электрический нагрев воды. Устройство и работа электронагревателя типа УАП-200.
45. Рабочий процесс 2-ух тактного карбюраторного ДВС.
46. Закладка и хранение сенажа. Устройство и работа сенажной башни БС-9,15.
47. Измельчитель грубых кормов ИГК-30Б.
48. Устройство и работа двухкамерных доильных стаканов.
49. Рабочий процесс 2-ух тактного карбюраторного ДВС.
50. Доильная установка УДА-16 «Елочка».

51.

Определить максимальный суточный расход воды на молочно-товарной ферме крупного рогатого скота, если число дойных коров составляет 384 головы, сухостойных – 125, число бычков на окорме – 200 голов, а среднесуточная норма потребления воды - соответственно 45, 44 и 28 л.

52.

Чему равен максимальный часовой расход воды на молочно-товарной ферме крупного рогатого скота, если число дойных коров составляет 284 головы, сухостойных – 85, число бычков на окорме – 200 голов, а среднесуточная норма потребления воды - соответственно 55, 44 и 38 л?

53.

Чему равен секундный расход воды на животноводческой ферме со среднесуточным расходом воды 24000 л?

54.

Определить диаметр трубопровода для водоснабжения животноводческой фермы со среднесуточным расходом воды 24000 л. Расчетная скорость воды в трубопроводе – 0,5 м/с.

55.

Определить, чему равен диаметр трубопровода для водоснабжения коровника на 200 голов с ежесуточным потреблением воды одной головой 50 л и скоростью воды в трубопроводе 0,45 м/с.

56.

Определить требуемую производительность насоса для водоснабжения животноводческой фермы с суточным потреблением воды – 22000 л и продолжительностью работы 10 часов/сут.

57.

Определить число и требуемую производительность насоса для водоснабжения животноводческой фермы с суточным потреблением воды 22000 л и продолжительностью работы 10 часов/сут. Дебит водоисточника – 0,5 л/с.

58.

Определить требуемую мощность насоса системы водоснабжения животноводческой фермы с максимальным суточным потреблением воды 25000 л, обеспечивающего напор 70 м при коэффициенте полезного действия 0,4 и коэффициенте полезного действия привода 1,0. Коэффициент запаса мощности – 1,1.

59.

Определить суточную потребность в различных видах кормов животноводческой фермы с содержанием 450 дойных коров, 145 сухостойных, 300 бычков на откорме и 120 телят, если предусмотрен следующий рацион кормления

Вид корма	Коровы дойные	Коровы сухостойные	Бычки на откорме	Телята
Силос, кг	15	12	8	-
Сенаж, кг	12	10	6	3
Сено, кг	5	4		2
Свекла, кг	5	4	4	-
Концорма, кг	3	2	-	0,5

60

Рассчитать часовую производительность ленточного транспортера-кормораздатчика КЛЮ-75 для раздачи кормов КРС со скоростью движения ленты 0,2 м/с, если ширина транспортерной ленты составляет 0,55 м, толщина слоя корма на ленте – 0,25 м, плотность транспортируемого корма – 450 кг/м³

61.

Определить число продувок за одно кормление при пневмотранспортировке полужидких кормов по трубопроводу при суточной подаче 20 т, если вместимость продувочного котла равна 3 м³, плотность корма - 950 кг/м³, кратность кормления - 3 раза.

62.

Определить число циклов доставки корма кормораздатчика, если расстояние транспортировки корма составляет 0,5 км, скорость движения кормораздатчика с грузом - 18 км/ч, без груза - 22 км/ч, время погрузки корма - 15 мин, число животных в помещении - 250, фронт кормления - 1,2 м, скорость движения раздачи корма - 0,4 м/с.

63.

Определить площадь посевных площадей кукурузы, необходимой для получения силоса в количестве, достаточном для кормления 384 голов дойных коров, 125 - сухостойных, и 200 бычков на окорме при суточной норме выдачи силоса для дойных коров - 25 кг, сухостойных - 24 кг, бычков - 18 кг. Продолжительность кормления животных силосом составляет 205 дней. Коэффициент запаса корма, учитывающий потери его питательных веществ в процессе хранения, - 1,1. Фактическая урожайность кукурузы составляет 275 ц/га.

64.

Определить объем хранилища для силоса исходя из годовой потребности в корме молочнотоварной фермы крупного рогатого скота с численностью дойных коров - 384, сухостойных - 125, число бычков на окорме - 200 голов при суточной норме выдачи силоса для дойных коров - 24 кг, сухостойных - 20 кг, бычков - 16 кг. Продолжительность кормления животных силосом составляет 205 дней. Коэффициент запаса корма, учитывающий потери его питательных веществ в процессе хранения, - 1,1, плотность силоса - 0,45 т/м³.

65.

Какая производительность доильной установки УДЕ-8 «Елочка», если продолжительность машинного доения одной коровы составляет 10 мин, а продолжительность выполнения ручных операций при ее обслуживании - 90 с?

66.

Чему равна производительность поточно-технологической линии первичной обработки молока молочнотоварной фермы на 400 коров со среднегодовым удоем 4000 кг молока при трехкратной дойке в течение 2 часов и коэффициенте сезонности поступления молока 1,2?

67.

Чему равно число очистителей-охладителей молока ОМ-1А с часовой производительностью - 1000 л на молочнотоварной ферме на 400 коров со среднегодовым удоем 4000 кг молока при трехкратной дойке в течение 2 часов и коэффициенте сезонности поступления молока 1,2? Плотность молока - 1,03 кг/л.

68.

Определить выход навоза из коровника на 250 коров при суточном выходе твердых экскрементов 25 кг, жидких - 12 и расходе подстилки 4 кг/гол.

69.

Определить выход навоза из моноблока на 800 коров с беспривязно-боксовым их содержанием на щелевых полах и лотково-отстойной системе уборки навоза, если выход твердых экскрементов составляет 23 кг/гол, жидких – 10 кг/гол и расход воды для удаления навоза - 22 л/гол.

70.

Определить площадь навозохранилища животноводческой фермы со сроком хранения навоза 30 суток и высотой укладки 2,5 м:

Вид животных	Голов	Твердые экскременты, кг	Жидкие экскременты, кг	Подстилка, кг	Вода, кг
Коровы при привязном содержании	200	20	14	3	-
Коровы при беспривязно-боксовом содержании	400	20	12	-	24
Свиньи	2000	1,3	2,9	-	3

Плотность навоза – 950 кг/м³.

71.

Чему равна производительность скребкового навозоуборочного транспортера кругового действия ТСН-160А, у которого длина скребка составляет 0,35 м, высота – 0,05 м, скорость цепи со скребками – 0,2 м/с, коэффициент заполнения межскребкового пространства – 0,5, плотность навоза – 0,8 т/м³?

72.

Чему равна расчетная вместимость продувочного котла установки для транспортировки навоза плотностью 980 кг/м³ от животноводческого помещения на 200 коров с суточным выходом навоза 38 кг к навозохранилищу при трехкратном удалении навоза с трехразовой продувкой?

73.

Выполнить расчет необходимого воздухообмена в коровнике на двести коров для поддержания допустимой концентрации углекислого газа, если выделение углекислоты коровы составляет 110 л/ч, предельно допустимая концентрация углекислоты в помещении – 1,5 л/м³, а содержание углекислоты в воздухе – 0,3 л/м³.

74.

Определить необходимую кратность воздухообмена в свиноматочнике-откормочнике на 1200 голов для поддержания допустимой концентрации углекислого газа, если выделение углекислоты одной свиноматкой составляет 45 л/ч, предельно допустимая концентрация углекислоты в помещении – 1,5 л/м³, содержание углекислоты в воздухе – 0,3 л/м³, длина помещения - 90 м, ширина - 21 м, а высота - 3 м.

Критерии оценки знаний студентов на экзамене

- Оценка «отлично» выставляется студенту, если он показывает всестороннее систематическое и глубокое знание учебно-программного материала, как правило, оценка «отлично» выставляется студентам, усвоившим взаимосвязь основных понятий дисциплины и их значение для приобретаемой профессии;

- Оценка «хорошо» заслуживает студент, обнаруживший полное знание учебно-программного материала, успешно выполняющий предусмотренные в программе задания; как правило, оценка «хорошо» выставляется студентам, показавшим систематический характер знаний по дисциплине и способным к их самостоятельному пополнению;

- Оценка «удовлетворительно» заслуживает студент, обнаруживший знания основного учебно-программного материала в объеме, необходимом для дальнейшей учебы и предстоящей работы по профессии; как правило, оценка «удовлетворительно» выставляется студентам, допустившим погрешности в ответе, но обладающим необходимыми знаниями для их устранения под руководством преподавателя;

- Оценка «неудовлетворительно» выставляется студенту, обнаружившему проблемы в знаниях основного учебно-программного материала, допустившему принципиальные ошибки в выполнении предусмотренных программой заданий; как правило, оценка «неудовлетворительно» ставится студентам, которые не могут продолжать обучение или приступить к профессиональной деятельности по дисциплине.