

Документ подписан простой электронной подписью

Информация о владельце:

ФИО: Алейник Станислав Николаевич

Должность: Ректор

Дата подписания: 04.05.2021 10:08

Уникальный программный ключ:

5258223550ea97beeb23726a1609b644b33d8986ab6255891f288f913a1351fae

МИНИСТЕРСТВО СЕЛЬСКОГО ХОЗЯЙСТВА РОССИЙСКОЙ
ФЕДЕРАЦИИ ФЕДЕРАЛЬНОЕ ГОСУДАРСТВЕННОЕ БЮДЖЕТНОЕ
ОБРАЗОВАТЕЛЬНОЕ УЧРЕЖДЕНИЕ ВЫСШЕГО ОБРАЗОВАНИЯ
«БЕЛГОРОДСКИЙ ГОСУДАРСТВЕННЫЙ АГРАРНЫЙ УНИВЕРСИТЕТ
ИМ. В.Я.ГОРИНА»

Кафедра технической механики и конструирования машин
(наименование кафедры)

УТВЕРЖДЕН

на заседании кафедры

«31» 03 2021 г., протокол № 8-2021

Заведующий кафедрой

А.Г. Пастухов

(подпись)

ФОНД ОЦЕНОЧНЫХ СРЕДСТВ

ПО УЧЕБНОЙ ДИСЦИПЛИНЕ

Техническая механика

(наименование дисциплины)

23.02.07 Техническое обслуживание и ремонт двигателей,
систем и агрегатов автомобилей

(код и наименование специальности)

специалист

Квалификация (степень) выпускника

п. Майский 2021 г.

1 Паспорт фонда оценочных средств
по учебной дисциплине ОП.02 Техническая механика

№ п/п	Контролируемые разделы (темы) учебной дисциплины*	Код контролируемой компетенции (или ее части)	Наименование оценочного средства
23.02.07 Техническое обслуживание и ремонт двигателей, систем и агрегатов автомобилей			
Раздел.1 Теоретическая механика			
1	Тема 1.1 Введение. Основные понятия и аксиомы статики	ОК 01,03,06,09, ПК 1.1, 3.3	Тест, оценка результатов выполнения практических работ
2	Тема 1.2 Плоская система сходящихся сил	ОК 01,03,06,09, ПК 1.1, 3.3	Тест, оценка результатов выполнения практических работ
3	Тема 1.3 Плоская система произвольно расположенных сил.	ОК 01,03,06,09, ПК 1.1, 3.3	Тест, оценка результатов выполнения практических работ, реферат (доклад, сообщение)
4	Тема 1.4 Пространственная система сил	ОК 01,03,06,09, ПК 1.1, 3.3	Тест, оценка результатов выполнения практических работ
5	Тема 1.5 Основные понятия кинематики.	ОК 01,03,06,09, ПК 1.1, 3.3	Тест, оценка результатов выполнения практических работ, реферат (доклад, сообщение)
6	Тема 1.6 Основные понятия динамики	ОК 01,03,06,09, ПК 1.1, 3.3	Тест, оценка результатов выполнения практических работ
Раздел. 2 Сопротивление материалов			
1	Тема 2.1 Основные положения. Растяжение, сжатие, срез и смятие.	ОК 01,03,06,09, ПК 1.1, 3.3	Тест, оценка результатов выполнения практических работ
2	Тема 2.2 Расчеты на кручение и изгиб	ОК 01,03,06,09, ПК 1.1, 3.3	Тест, оценка результатов выполнения практических работ, кейс-задачи
Раздел 3. Теория механизмов и машин			
1	Тема 3.1 Структура и классификация механизмов. Кинематическое исследование механизмов	ОК 01,03,06,09, ПК 1.1, 3.3	Тест, оценка результатов выполнения практических работ
Раздел 4. Детали машин и подъемно-транспортные машины			
1	Тема 4.1 Общая характеристика зубчатых передач	ОК 01,03,06,09, ПК 1.1, 3.3	Тест, оценка результатов выполнения практических работ

2	Тема 4.2 Передачи цилиндрическими прямозубыми и косозубыми колёсами	ОК 01,03,06,09, ПК 1.1, 3.3	Тест, оценка результатов выполнения практических работ разноуровневые задачи
3	Тема 4.3 Передача коническими зубчатыми колёсами. Червячные передачи	ОК 01,03,06,09, ПК 1.1, 3.3	Тест, оценка результатов выполнения практических работ, кейс-задачи
4	Тема 4.4 Фрикционные механизмы. Передачи гибкой связью	ОК 01,03,06,09, ПК 1.1, 3.3	Тест, оценка результатов выполнения практических работ разноуровневые задачи
5	Тема 4.5 Подшипники качения и скольжения. Соединительные муфты.	ОК 01,03,06,09, ПК 1.1, 3.3	Тест, оценка результатов выполнения практических работ
6	Тема 4.6 Разъемные и неразъемные соединения	ОК 01,03,06,09, ПК 1.1, 3.3	Тест, оценка результатов выполнения практических работ
7	Тема 4.7 Грузоподъемные машины. Транспортирующие машины с тяговым элементом и без тягового элемента	ОК 01,03,06,09, ПК 1.1, 3.3	Тест, оценка результатов выполнения практических работ, разноуровневые задачи, кейс-задачи
	Итоговая аттестация	ОК 01,03,06,09, ПК 1.1, 3.3	Экзамен (см. пункт 2.1 и 2.2)

* Наименование темы (раздела) или тем (разделов) взято из рабочей программы учебной дисциплины.

2. Зачтено-экзаменационные материалы

2.1. Перечень экзаменационных билетов

Федеральное государственное бюджетное образовательное учреждение высшего образования Белгородский государственный аграрный университет им. В.Я.Горина	
Факультет среднего профессионального образования	Кафедра технической механики и конструирования машин
Семестр 2 (4)	Курс 1 (2)
23.02.07 Техническое обслуживание и ремонт двигателей, систем и агрегатов автомобилей	
ЭКЗАМЕНАЦИОННЫЙ БИЛЕТ № 1 по дисциплине «Техническая механика»	
1. Основные понятия и аксиомы статики. 2. Виды грузоподъемных машин (домкраты; лебедки; тали; подъемники, краны). 3. Задача №1.	
Зав. кафедрой: « ____ » _____ 20 ____ г.	Пастухов А.Г. Экзаменатор: Бахарев Д.Н.

Федеральное государственное бюджетное образовательное учреждение высшего образования Белгородский государственный аграрный университет им. В.Я.Горина	
Факультет среднего профессионального образования	Кафедра технической механики и конструирования машин
Семестр 2 (4)	Курс 1 (2)
23.02.07 Техническое обслуживание и ремонт двигателей, систем и агрегатов автомобилей	
ЭКЗАМЕНАЦИОННЫЙ БИЛЕТ № 2 по дисциплине «Техническая механика»	
1. Связи и их реакции. Определение направления реакций связей основных типов. 2. Основные понятия и определения теории механизмов и машин. 3. Задача №2.	
Зав. кафедрой: « ____ » _____ 20 ____ г.	Пастухов А.Г. Экзаменатор: Бахарев Д.Н.

Федеральное государственное бюджетное образовательное учреждение высшего образования Белгородский государственный аграрный университет им. В.Я.Горина	
Факультет среднего профессионального образования	Кафедра технической механики и конструирования машин
Семестр 2 (4)	Курс 1 (2)
23.02.07 Техническое обслуживание и ремонт двигателей, систем и агрегатов автомобилей	
ЭКЗАМЕНАЦИОННЫЙ БИЛЕТ № 3 по дисциплине «Техническая механика»	
1. Виды сил и нагрузок. 2. Типы передач. Классификация редукторов в зависимости от вида передач и числа ступеней. 3. Задача №3.	
Зав. кафедрой: « ____ » _____ 20 ____ г.	Пастухов А.Г. Экзаменатор: Бахарев Д.Н.

Федеральное государственное бюджетное образовательное учреждение высшего образования Белгородский государственный аграрный университет им. В.Я.Горина	
Факультет среднего профессионального образования	Кафедра технической механики и конструирования машин
Семестр 2 (4)	Курс 1 (2)
23.02.07 Техническое обслуживание и ремонт двигателей, систем и агрегатов автомобилей	
ЭКЗАМЕНАЦИОННЫЙ БИЛЕТ № 4 по дисциплине «Техническая механика»	
1. Методы определения равнодействующей системы сходящихся сил. 2. Клеевые соединения, виды клеев для деталей машин. 3. Задача №4.	
Зав. кафедрой: « ____ » _____ 20 ____ г.	Пастухов А.Г. Экзаменатор: Бахарев Д.Н.

Федеральное государственное бюджетное образовательное учреждение высшего образования Белгородский государственный аграрный университет им. В.Я.Горина	
Факультет среднего профессионального образования	Кафедра технической механики и конструирования машин
Семестр 2 (4)	Курс 1 (2)
23.02.07 Техническое обслуживание и ремонт двигателей, систем и агрегатов автомобилей	
ЭКЗАМЕНАЦИОННЫЙ БИЛЕТ № 5 по дисциплине «Техническая механика»	
1. Условия равновесия системы сходящихся сил. 2. Сварные соединения: Классификация по положению в пространстве, по протяженности, по отношению к направлению действующих усилий. 3. Задача №5.	
Зав. кафедрой: « ____ » _____ 20 ____ г.	Пастухов А.Г. Экзаменатор: Бахарев Д.Н.

Федеральное государственное бюджетное образовательное учреждение высшего образования Белгородский государственный аграрный университет им. В.Я.Горина	
Факультет среднего профессионального образования	Кафедра технической механики и конструирования машин
Семестр 2 (4)	Курс 1 (2)
23.02.07 Техническое обслуживание и ремонт двигателей, систем и агрегатов автомобилей	
ЭКЗАМЕНАЦИОННЫЙ БИЛЕТ № 6 по дисциплине «Техническая механика»	
1. Момент силы относительно точки. 2. Заклепочные соединения. Типы заклепок. Классификация по конструкции и назначению. 3. Задача №6.	
Зав. кафедрой: « ____ » _____ 20 ____ г.	Пастухов А.Г. Экзаменатор: Бахарев Д.Н.

Федеральное государственное бюджетное образовательное учреждение высшего образования Белгородский государственный аграрный университет им. В.Я.Горина	
Факультет среднего профессионального образования	Кафедра технической механики и конструирования машин
Семестр 2 (4)	Курс 1 (2)
23.02.07 Техническое обслуживание и ремонт двигателей, систем и агрегатов автомобилей	
ЭКЗАМЕНАЦИОННЫЙ БИЛЕТ № 7 по дисциплине «Техническая механика»	
1. Теория пар сил на плоскости (основные понятия). 2. Шлицевые соединения, достоинства и недостатки. 3. Задача №7.	
Зав. кафедрой: « ____ » _____ 20 ____ г.	Пастухов А.Г. Экзаменатор: Бахарев Д.Н.

Федеральное государственное бюджетное образовательное учреждение высшего образования Белгородский государственный аграрный университет им. В.Я.Горина	
Факультет среднего профессионального образования	Кафедра технической механики и конструирования машин
Семестр 2 (4)	Курс 1 (2)
23.02.07 Техническое обслуживание и ремонт двигателей, систем и агрегатов автомобилей	
ЭКЗАМЕНАЦИОННЫЙ БИЛЕТ № 8 по дисциплине «Техническая механика»	
1. Теорема Пуансо. Приведение силы к точке. 2. Шпоночные соединения их достоинства и недостатки. Типы шпонок. 3. Задача №8.	
Зав. кафедрой: « ____ » _____ 20 ____ г.	Пастухов А.Г. Экзаменатор: Бахарев Д.Н.

Федеральное государственное бюджетное образовательное учреждение высшего образования Белгородский государственный аграрный университет им. В.Я.Горина	
Факультет среднего профессионального образования	Кафедра технической механики и конструирования машин
Семестр 2 (4)	Курс 1 (2)
23.02.07 Техническое обслуживание и ремонт двигателей, систем и агрегатов автомобилей	
ЭКЗАМЕНАЦИОННЫЙ БИЛЕТ № 9 по дисциплине «Техническая механика»	
1. Приведение к точке плоской системы произвольно расположенных сил. 2. Резьбовые соединения их виды и назначение. Основы расчета резьбовых соединений на прочность. 3. Задача №9.	
Зав. кафедрой: « ____ » _____ 20 ____ г.	Пастухов А.Г. Экзаменатор: Бахарев Д.Н.

Федеральное государственное бюджетное образовательное учреждение высшего образования Белгородский государственный аграрный университет им. В.Я.Горина	
Факультет среднего профессионального образования	Кафедра технической механики и конструирования машин
Семестр 2 (4)	Курс 1 (2)
23.02.07 Техническое обслуживание и ремонт двигателей, систем и агрегатов автомобилей	
ЭКЗАМЕНАЦИОННЫЙ БИЛЕТ № 10 по дисциплине «Техническая механика»	
<p>1. Определение центра параллельных сил. 2. Подшипники качения. Устройство, достоинства и недостатки. Классификация подшипников качения по ГОСТу, основные типы, условные обозначения. Маркировка подшипников качения. 3. Задача №10.</p>	
Зав. кафедрой: « ____ » _____ 20 ____ г.	Пастухов А.Г. Экзаменатор: Бахарев Д.Н.

Федеральное государственное бюджетное образовательное учреждение высшего образования Белгородский государственный аграрный университет им. В.Я.Горина	
Факультет среднего профессионального образования	Кафедра технической механики и конструирования машин
Семестр 2 (4)	Курс 1 (2)
23.02.07 Техническое обслуживание и ремонт двигателей, систем и агрегатов автомобилей	
ЭКЗАМЕНАЦИОННЫЙ БИЛЕТ № 11 по дисциплине «Техническая механика»	
<p>1. Центры тяжести тела. 2. Основные гипотезы и принципы сопротивления материалов. 3. Задача №11.</p>	
Зав. кафедрой: « ____ » _____ 20 ____ г.	Пастухов А.Г. Экзаменатор: Бахарев Д.Н.

Федеральное государственное бюджетное образовательное учреждение высшего образования Белгородский государственный аграрный университет им. В.Я.Горина	
Факультет среднего профессионального образования	Кафедра технической механики и конструирования машин
Семестр 2 (4)	Курс 1 (2)
23.02.07 Техническое обслуживание и ремонт двигателей, систем и агрегатов автомобилей	
ЭКЗАМЕНАЦИОННЫЙ БИЛЕТ № 12 по дисциплине «Техническая механика»	
<p>1. Три разновидности формул для определения координат центра тяжести тела. 2. Классификация подшипников качения.. 3. Задача №12.</p>	
Зав. кафедрой: « ____ » _____ 20 ____ г.	Пастухов А.Г. Экзаменатор: Бахарев Д.Н.

Федеральное государственное бюджетное образовательное учреждение высшего образования Белгородский государственный аграрный университет им. В.Я.Горина	
Факультет среднего профессионального образования	Кафедра технической механики и конструирования машин
Семестр 2 (4)	Курс 1 (2)
23.02.07 Техническое обслуживание и ремонт двигателей, систем и агрегатов автомобилей	
ЭКЗАМЕНАЦИОННЫЙ БИЛЕТ № 13 по дисциплине «Техническая механика»	
<ol style="list-style-type: none"> 1. Способы определения координат центра тяжести. 2. Классификация подшипников скольжения. 3. Задача №13. 	
Зав. кафедрой: «___» _____ 20__ г.	Пастухов А.Г. Экзаменатор: Бахарев Д.Н.

Федеральное государственное бюджетное образовательное учреждение высшего образования Белгородский государственный аграрный университет им. В.Я.Горина	
Факультет среднего профессионального образования	Кафедра технической механики и конструирования машин
Семестр 2 (4)	Курс 1 (2)
23.02.07 Техническое обслуживание и ремонт двигателей, систем и агрегатов автомобилей	
ЭКЗАМЕНАЦИОННЫЙ БИЛЕТ № 14 по дисциплине «Техническая механика»	
<ol style="list-style-type: none"> 1. Скорость и ускорение точки при прямолинейном и вращательном движении. 2. Виды трения в подшипниках качения и скольжения. 3. Задача №14. 	
Зав. кафедрой: «___» _____ 20__ г.	Пастухов А.Г. Экзаменатор: Бахарев Д.Н.

Федеральное государственное бюджетное образовательное учреждение высшего образования Белгородский государственный аграрный университет им. В.Я.Горина	
Факультет среднего профессионального образования	Кафедра технической механики и конструирования машин
Семестр 2 (4)	Курс 1 (2)
23.02.07 Техническое обслуживание и ремонт двигателей, систем и агрегатов автомобилей	
ЭКЗАМЕНАЦИОННЫЙ БИЛЕТ № 15 по дисциплине «Техническая механика»	
<ol style="list-style-type: none"> 1. Угловая скорость и угловое ускорение, основные понятия и формулы. 2. Цепные передачи, достоинства и недостатки. Виды цепей, цепные вариаторы. 3. Задача №15. 	
Зав. кафедрой: «___» _____ 20__ г.	Пастухов А.Г. Экзаменатор: Бахарев Д.Н.

Федеральное государственное бюджетное образовательное учреждение высшего образования Белгородский государственный аграрный университет им. В.Я.Горина	
Факультет среднего профессионального образования	Кафедра технической механики и конструирования машин
Семестр 2 (4)	Курс 1 (2)
23.02.07 Техническое обслуживание и ремонт двигателей, систем и агрегатов автомобилей	
ЭКЗАМЕНАЦИОННЫЙ БИЛЕТ № 16 по дисциплине «Техническая механика»	
<p>1. Основные законы динамики.</p> <p>2. Простые ременные передачи, достоинства и недостатки. Виды ремней, ременные вариаторы.</p> <p>3. Задача №16.</p>	
Зав. кафедрой: « ____ » _____ 20 ____ г.	Пастухов А.Г. Экзаменатор: Бахарев Д.Н.

Федеральное государственное бюджетное образовательное учреждение высшего образования Белгородский государственный аграрный университет им. В.Я.Горина	
Факультет среднего профессионального образования	Кафедра технической механики и конструирования машин
Семестр 2 (4)	Курс 1 (2)
23.02.07 Техническое обслуживание и ремонт двигателей, систем и агрегатов автомобилей	
ЭКЗАМЕНАЦИОННЫЙ БИЛЕТ № 17 по дисциплине «Техническая механика»	
<p>1. Принцип Даламбера (принцип кинетостатики).</p> <p>2. Муфты фрикционные: конструкция, виды, назначение, достоинства и недостатки.</p> <p>3. Задача №17.</p>	
Зав. кафедрой: « ____ » _____ 20 ____ г.	Пастухов А.Г. Экзаменатор: Бахарев Д.Н.

Федеральное государственное бюджетное образовательное учреждение высшего образования Белгородский государственный аграрный университет им. В.Я.Горина	
Факультет среднего профессионального образования	Кафедра технической механики и конструирования машин
Семестр 2 (4)	Курс 1 (2)
23.02.07 Техническое обслуживание и ремонт двигателей, систем и агрегатов автомобилей	
ЭКЗАМЕНАЦИОННЫЙ БИЛЕТ № 18 по дисциплине «Техническая механика»	
<p>1. Виды фрикционных передач и их назначение классификация.</p> <p>2. Деформации стержня. Основные гипотезы и принципы сопротивления материалов. Внутренние силы. Метод сечений.</p> <p>3. Задача №18.</p>	
Зав. кафедрой: « ____ » _____ 20 ____ г.	Пастухов А.Г. Экзаменатор: Бахарев Д.Н.

Федеральное государственное бюджетное образовательное учреждение высшего образования Белгородский государственный аграрный университет им. В.Я.Горина	
Факультет среднего профессионального образования	Кафедра технической механики и конструирования машин
Семестр 2 (4)	Курс 1 (2)
23.02.07 Техническое обслуживание и ремонт двигателей, систем и агрегатов автомобилей	
ЭКЗАМЕНАЦИОННЫЙ БИЛЕТ № 19 по дисциплине «Техническая механика»	
<p>1. Относительное, переносное и абсолютное движение материальной точки. 2. Кручение бруса (сплошного и полого вала), основные понятия. 3. Задача №19.</p>	
Зав. кафедрой: «___» _____ 20__ г.	Пастухов А.Г. Экзаменатор: Бахарев Д.Н.

Федеральное государственное бюджетное образовательное учреждение высшего образования Белгородский государственный аграрный университет им. В.Я.Горина	
Факультет среднего профессионального образования	Кафедра технической механики и конструирования машин
Семестр 2 (4)	Курс 1 (2)
23.02.07 Техническое обслуживание и ремонт двигателей, систем и агрегатов автомобилей	
ЭКЗАМЕНАЦИОННЫЙ БИЛЕТ № 20 по дисциплине «Техническая механика»	
<p>1. Изгиб, основные понятия. 2. Маркировка и обозначение редукторов (цилиндрических, конических и червячных). 3. Задача №20.</p>	
Зав. кафедрой: «___» _____ 20__ г.	Пастухов А.Г. Экзаменатор: Бахарев Д.Н.

Федеральное государственное бюджетное образовательное учреждение высшего образования Белгородский государственный аграрный университет им. В.Я.Горина	
Факультет среднего профессионального образования	Кафедра технической механики и конструирования машин
Семестр 2 (4)	Курс 1 (2)
23.02.07 Техническое обслуживание и ремонт двигателей, систем и агрегатов автомобилей	
ЭКЗАМЕНАЦИОННЫЙ БИЛЕТ № 21 по дисциплине «Техническая механика»	
<p>1. Марки масла для редуктора, основные марки редукторных масел отечественного производства. 2. Механизм и машина. Классификация машин. Детали и узлы, их классификация. Классификация элементов конструкций, расчетные схемы. Требования, предъявляемые к машинам и деталям. 3. Задача №21.</p>	
Зав. кафедрой: «___» _____ 20__ г.	Пастухов А.Г. Экзаменатор: Бахарев Д.Н.

Федеральное государственное бюджетное образовательное учреждение высшего образования Белгородский государственный аграрный университет им. В.Я.Горина	
Факультет среднего профессионального образования	Кафедра технической механики и конструирования машин
Семестр 2 (4)	Курс 1 (2)
23.02.07 Техническое обслуживание и ремонт двигателей, систем и агрегатов автомобилей	
ЭКЗАМЕНАЦИОННЫЙ БИЛЕТ № 22 по дисциплине «Техническая механика»	
1. Понятие передаточного отношения редуктора. 2. Общие сведения о червячных зубчатых передачах. Маркировка червячных редукторов. 3. Задача №22.	
Зав. кафедрой: «___» _____ 20__ г.	Пастухов А.Г. Экзаменатор: Бахарев Д.Н.

Федеральное государственное бюджетное образовательное учреждение высшего образования Белгородский государственный аграрный университет им. В.Я.Горина	
Факультет среднего профессионального образования	Кафедра технической механики и конструирования машин
Семестр 2 (4)	Курс 1 (2)
23.02.07 Техническое обслуживание и ремонт двигателей, систем и агрегатов автомобилей	
ЭКЗАМЕНАЦИОННЫЙ БИЛЕТ № 23 по дисциплине «Техническая механика»	
1. Общие сведения о конических зубчатых передачах. 2. Цилиндрическая прямозубая передача. Виды разрушения зубьев. Расчет на прочность. Особенности расчета цилиндрических косозубых и шевронных передач. 3. Задача №23.	
Зав. кафедрой: «___» _____ 20__ г.	Пастухов А.Г. Экзаменатор: Бахарев Д.Н.

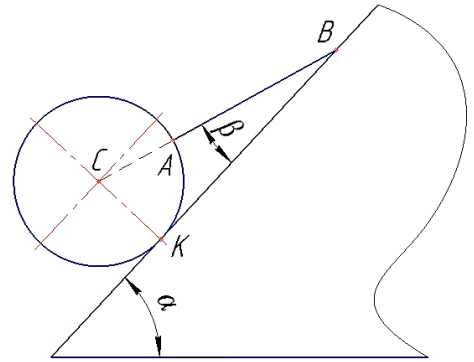
Федеральное государственное бюджетное образовательное учреждение высшего образования Белгородский государственный аграрный университет им. В.Я.Горина	
Факультет среднего профессионального образования	Кафедра технической механики и конструирования машин
Семестр 2 (4)	Курс 1 (2)
23.02.07 Техническое обслуживание и ремонт двигателей, систем и агрегатов автомобилей	
ЭКЗАМЕНАЦИОННЫЙ БИЛЕТ № 24 по дисциплине «Техническая механика»	
1. Расчеты на срез и смятие. Основные расчетные предпосылки, расчетные формулы, условие прочности. Примеры расчетов. 2. Общие теоремы динамики. 3. Задача №24.	
Зав. кафедрой: «___» _____ 20__ г.	Пастухов А.Г. Экзаменатор: Бахарев Д.Н.

Федеральное государственное бюджетное образовательное учреждение высшего образования Белгородский государственный аграрный университет им. В.Я.Горина	
Факультет среднего профессионального образования	Кафедра технической механики и конструирования машин
Семестр 2 (4)	Курс 1 (2)
23.02.07 Техническое обслуживание и ремонт двигателей, систем и агрегатов автомобилей	
ЭКЗАМЕНАЦИОННЫЙ БИЛЕТ № 25 по дисциплине «Техническая механика»	
<p>1. Задачи и методы сопротивления материалов. 2. Общие сведения о зубчатых передачах. Классификация передач, достоинства и недостатки, область применения. Силы в зацеплении цилиндрических прямозубых и косозубых колес. 3. Задача №25.</p>	
Зав. кафедрой: Пастухов А.Г. «___» _____ 20__ г.	Экзаменатор: Бахарев Д.Н.

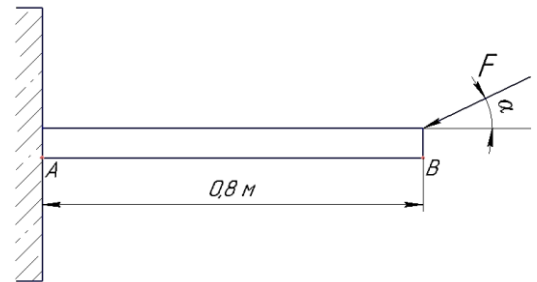
2.2. Перечень ситуационных задач для проведения экзамена

<p>Задача №1. Определить равнодействующую четырех сил: $F_1=18$ кН, $F_2=10$ кН, $F_3=6$ кН и $F_4=8$ кН, приложенных к одной точке O и направленных, как показано на рисунке.</p>	
<p>Задача №2. Груз $G = 450$ Н подвешен по схеме, приведенной на рисунке. Необходимо определить реакцию в стержне BC аналитическим методом. Угол $\varphi = 5^\circ$</p>	

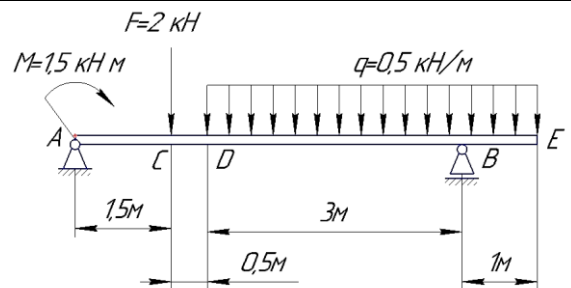
Задача №3. Шар удерживается нитью АВ на наклонной плоскости с углом подъема $\alpha=45^\circ$. Нить образует с наклонной плоскостью угол $\beta=30^\circ$ (смотри рисунок). Определить реакцию наклонной плоскости R_K и реакцию нити R_A .



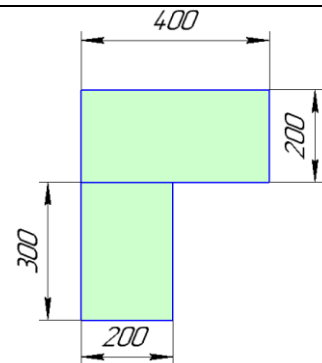
Задача №4. Жестко заземленная балка АВ нагружена силой $F = 4$ кН, как показано на рисунке 2.10. Определить реакции заделки используя следующие условия равновесия: $\sum F_{Kx} = 0$; $\sum F_{Ky} = 0$; $\sum M_A(F_k) = 0$. Угол $\alpha = 30^\circ$.



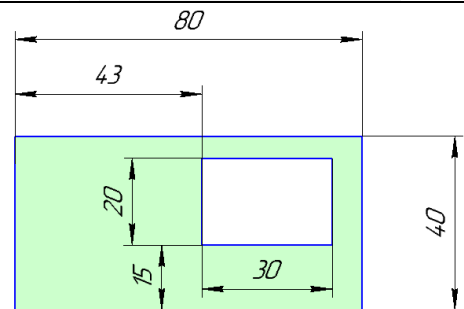
Задача №5. Балка АЕ с шарнирными опорами в точках А и В нагружена, как показано на рисунке 2.12, моментом М, сосредоточенной силой F и на участке DE – равномерно распределенной нагрузкой интенсивностью q. Определить реакции опор используя следующие условия равновесия: $\sum M_A(F_k) = 0$; $\sum M_B(F_k) = 0$; $\sum F_{Kx} = 0$.



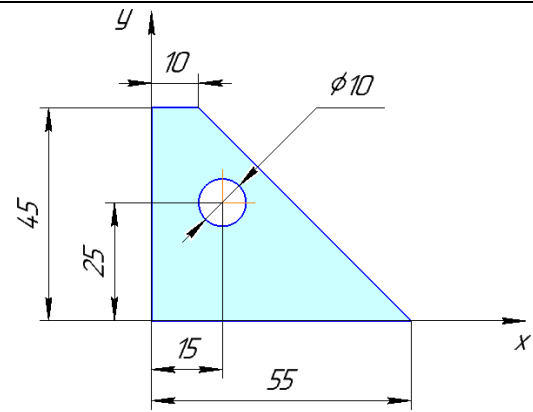
Задача №6. Определить положения центра тяжести плоской фигуры, приведенной на рисунке координатным методом.



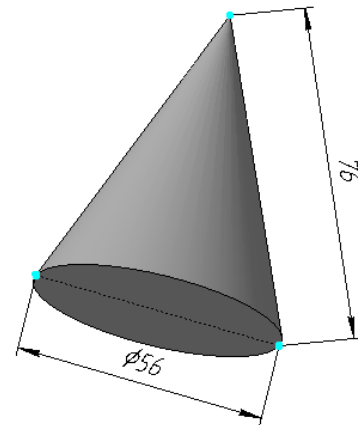
Задача №7. Определить положения центра тяжести плоской фигуры, приведенной на рисунке, методом отрицательных площадей.



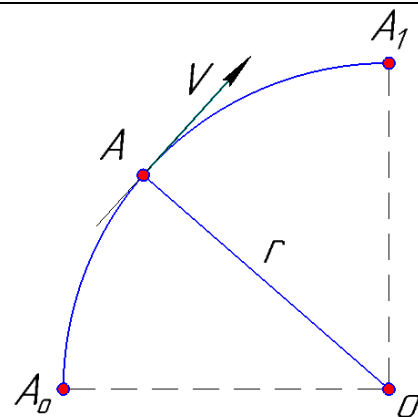
Задача №8. Определить положения центра тяжести плоской фигуры, приведенной на рисунке методом отрицательных площадей и разбивки.



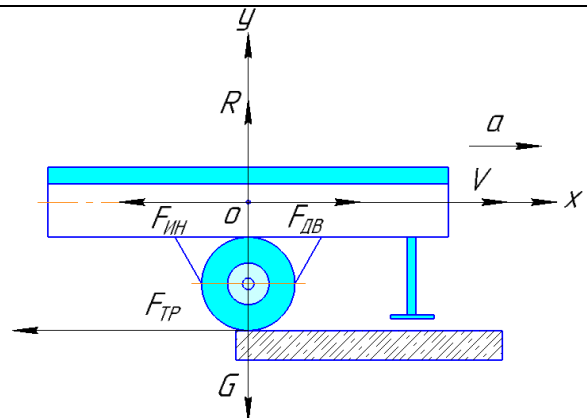
Задача №9. Дан конус с образующей $l = 76$ мм и диаметром основания $d = 56$ мм (смотри рисунок). Определить положения центра тяжести данной объемной фигуры.



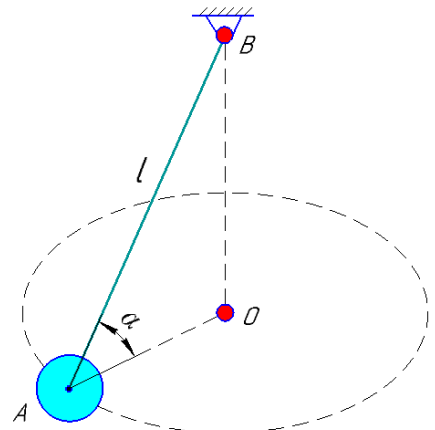
Задача №10. По дуге, равной четверти длины окружности радиуса 16 м (смотри рисунок), из положения A_0 в положение A_1 движется точка, согласно уравнению $S = \pi \cdot t^2$. Определить скорость точки в момент, когда она проходит середину длины дуги A_0A_1 , и в момент достижения положения A_1 .



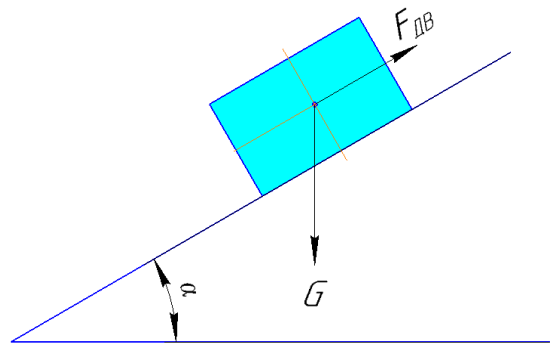
Задача №11. Платформа перемещается по шероховатой поверхности с ускорением под действием движущей силы $F_{ДВ}$ (смотри рисунок). Составить уравнение равновесия в общем виде используя принцип Даламбера.



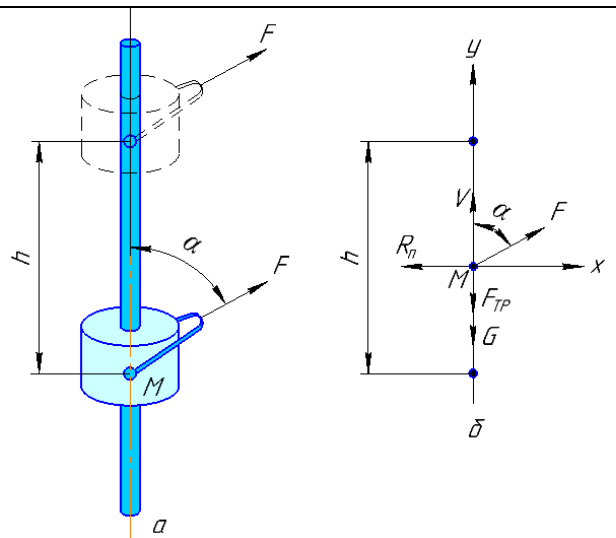
Задача №12. Шарик А массой $m=0,2$ кг на нити АВ длиной $l = 0,5$ м (смотри рисунок) вращается равномерно в горизонтальной плоскости так, что нить образует коническую поверхность наклонённую к горизонту под углом $\alpha = 30^\circ$. Определить натяжение нити и скорость шарика.



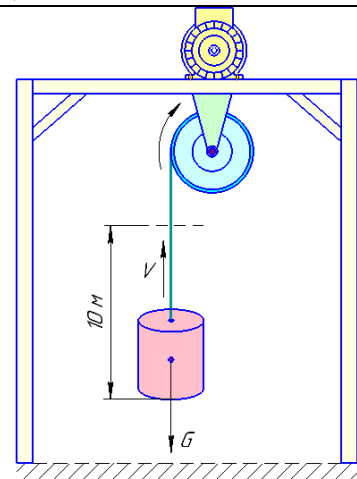
Задача №13. Тело весом 3500 Н движется вверх по наклонной плоскости согласно уравнению, $S=0,16t^2$ (смотри рисунок). Определить величину движущей силы, если коэффициент трения тела о плоскость $f=0,15$.



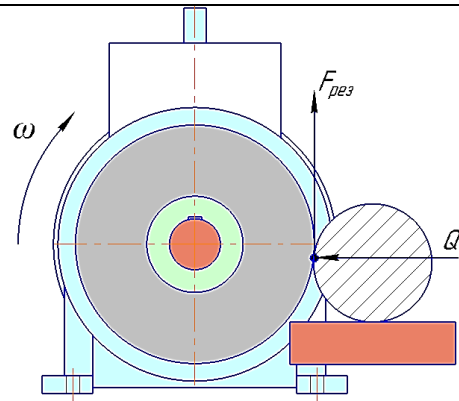
Задача №14. Тело М массой $m=40$ кг может перемещаться вдоль вертикального направляющего стержня (смотри рисунок). Под действием силы F , постоянно направленной под углом $\alpha = 18^\circ$ к вертикали. Тело равномерно поднимается на высоту $h=4$ м. Определить работу силы F и коэффициент полезного действия (КПД), если коэффициент трения при скольжении тела вдоль стержня $f = 0,2$.



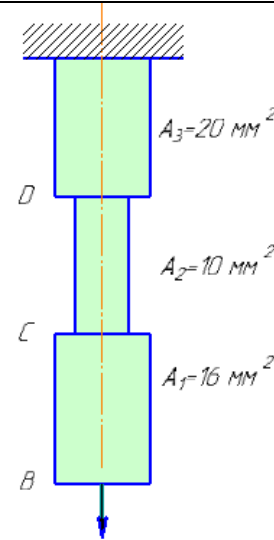
Задача №15. Определить потребную мощность мотора лебедки для подъёма груза весом 3 кН на высоту 10 метров за $2,5$ секунды (смотри рисунок). КПД механизма лебедки $\eta = 0,75$.



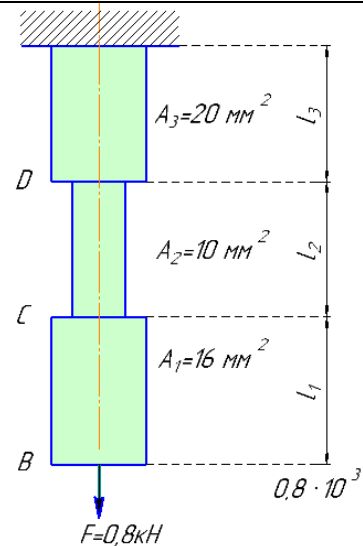
Задача №16. Деталь прижимается к точильному камню с силой 1,5 кН (рисунок 6.4). Какая мощность затрачивается на обработку детали, если коэффициент трения материала точильного камня о деталь 0,28. Точильный камень вращается со скоростью 100 об/мин. Диаметр детали 60 мм.



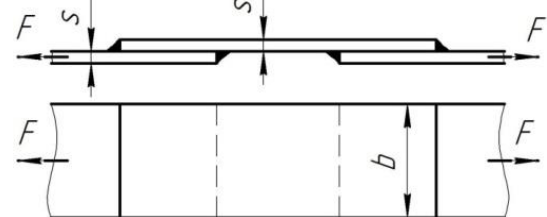
Задача №17. Трехступенчатый брус с площадями поперечных сечений ступеней A_1 , A_2 и A_3 нагружен силой $F = 0,8 \text{ кН} = 0,8 \cdot 10^3 \text{ Н}$ (смотри рисунок). Определить нормальные напряжения в поперечных сечениях и построить эпюру σ по длине бруса.



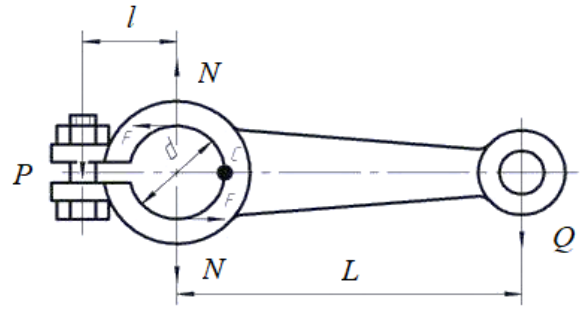
Задача №18. Трехступенчатый брус с площадями поперечных сечений ступеней A_1 , A_2 и A_3 нагружен силой $F = 0,8 \text{ кН} = 0,8 \cdot 10^3 \text{ Н}$ (смотри рисунок). Определить нормальные напряжения в поперечных сечениях, определить полное удлинение бруса если длина ступени бруса $l_1 = l_2 = l_3 = 200 \text{ мм}$, $E = 2 \cdot 10^5 \text{ МПа}$. Построить эпюру перемещений сечений



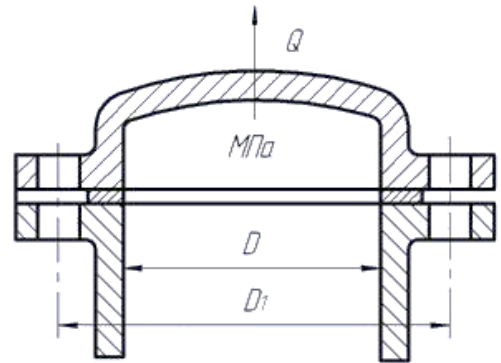
Задача №19. Сварное соединение выполнено угловыми швами с накладкой. $s=10 \text{ мм}$; $b=120 \text{ мм}$. Рассчитать суммарную площадь среза сварных швов при передаче силы F .



Задача №20. Груз $Q = 300 \text{ Н}$ закреплен на одном плече горизонтального рычага длиной $L = 500 \text{ мм}$; другое плечо рычага связано клеммовым соединением с валом диаметром $d = 40 \text{ мм}$. Нагрузка статическая. Определить диаметр клеммового болта. Коэффициент трения $f=0,2$; плечо $l=40 \text{ мм}$.

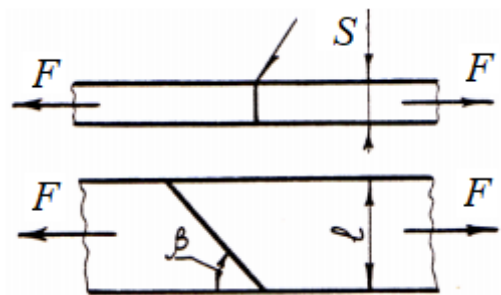


Задача №21. Крышка цилиндра высокого давления привернута 12 шпильками. Определить их диаметр, если максимальное давление пара в цилиндре $p = 1,2 \text{ МПа}$, а внутренний диаметр цилиндра $D = 200 \text{ мм}$. При расчете площадь сечения шпильки по внутреннему диаметру резьбы взять 141 мм^2 (резьба М16).

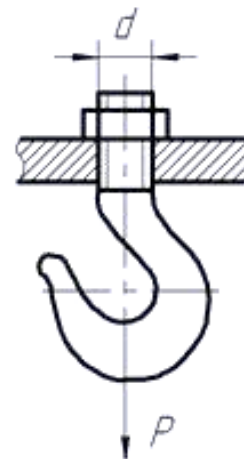


Задача №22. Определить допустимое усилие для соединения при растяжении и сжатии косо сварного шва (смотри рисунок).

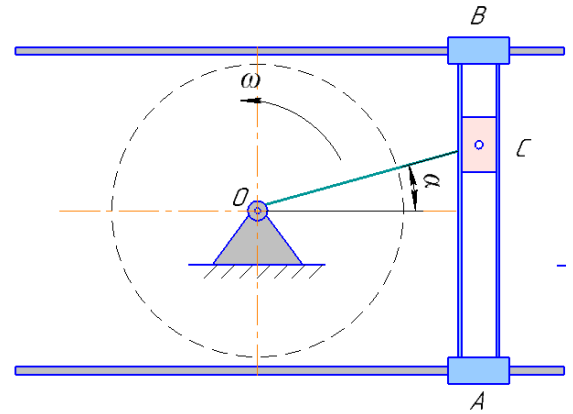
- длина шва $l = 100 \text{ мм}$;
- толщина шва $S=5 \text{ мм}$;
- угол между образующей шва и линией действия силы $\beta = 20^\circ$;
- материал Ст3;
- $[\sigma_p] = 70 \text{ МПа}$.



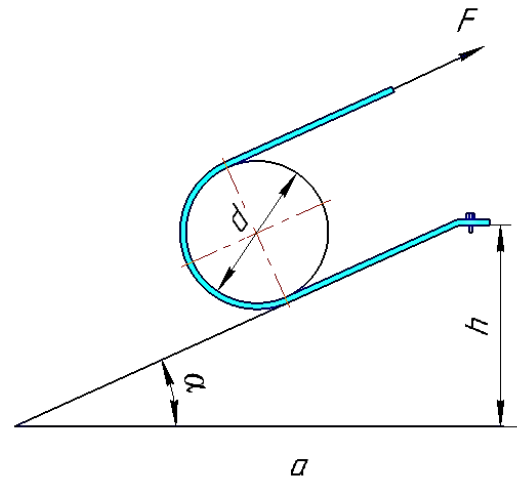
Задача №23. Определить диаметр нарезанной части хвостовика грузового крюка для силы $P=100 \text{ кН}$. Гайку заворачивают, но не затягивают. Материал крюка Сталь 30, $[\sigma_p] = 125 \text{ МПа}$.



Задача №24. Кривошип $OC = 30$ см вращается равномерно с угловой скоростью $\omega = 12$ рад/с и приводит в возвратно-поступательное движение кулису AB с помощью ползуна, шарнирно соединенного в точке C с кривошипом и передвигающегося в прорезях кулисы. Определить скорость $V_{\text{п}}$ ползуна в прорези кулисы и скорость $V_{\text{к}}$ самой кулисы в тот момент, когда кривошип образует горизонтальный угол $\alpha = 30^\circ$.



Задача №25. Каток массой $m=100$ кг, диаметром $d=1$ м вкатывается равномерно по наклонной плоскости на горизонтальную платформу высотой $h=2$ м силой F , действующей параллельно наклонной плоскости и приложенной к тросу, охватывающему каток. Определить работу силы F , если угол подъема $\alpha = 30^\circ$, коэффициент трения качения $f_k = 0,3$ см.



Критерии оценки:

- оценка «отлично» выставляется, если

Полностью раскрыто содержание материала билета: исчерпывающие и аргументированные ответы на вопросы в билете. Материал изложен грамотно, в определенной логической последовательности, не требует дополнительных пояснений, точно используется терминология. Демонстрируются глубокие знания дисциплин специальности. Даны обоснованные ответы на дополнительные вопросы.

- оценка «хорошо» выставляется, если

Ответы на поставленные вопросы в билете излагаются систематизировано и последовательно. Демонстрируется умение анализировать материал, однако не все выводы носят аргументированный и доказательный характер, в изложении допущены неточности, существенно не искажившие содержание ответа. Материал излагается уверенно, в основном правильно даны все определения и понятия. При ответе на дополнительные вопросы полные ответы даны только при помощи наводящих вопросов.

- оценка «удовлетворительно» выставляется, если

Неполно или непоследовательно раскрыто содержание материала, но показано общее понимание вопроса. Имелись затруднения или допущены ошибки в определении понятий, использовании терминологии, исправленные после наводящих вопросов. Демонстрируются поверхностные знания дисциплин специальности; имеются затруднения с выводами. При ответе на дополнительные вопросы ответы даются только при помощи наводящих вопросов.

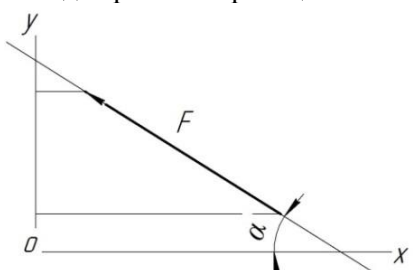
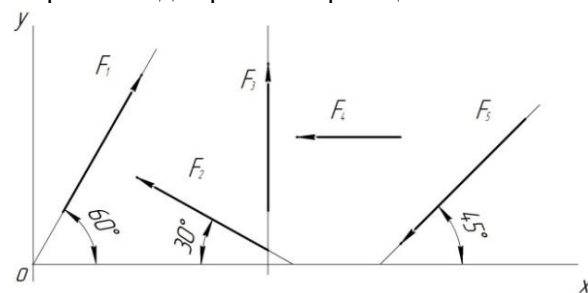
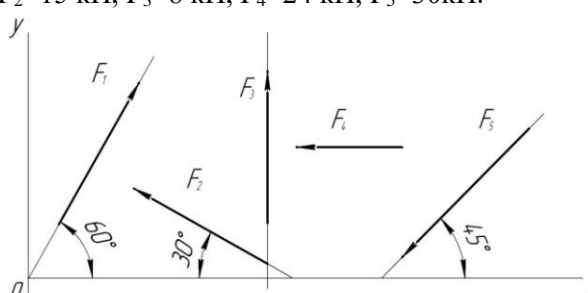
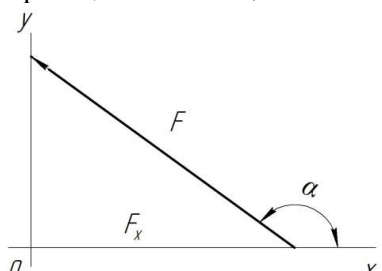
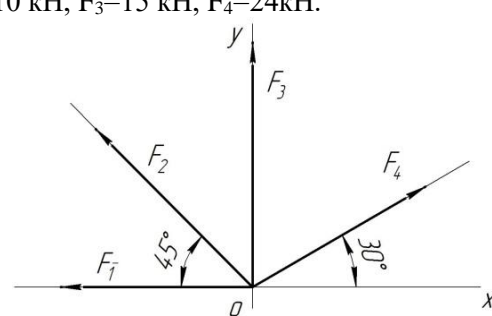
- оценка «неудовлетворительно» выставляется, если

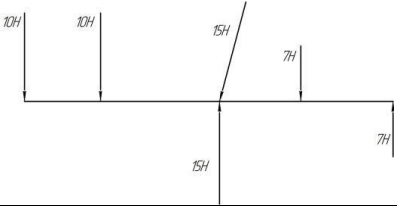
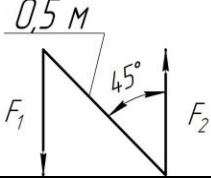
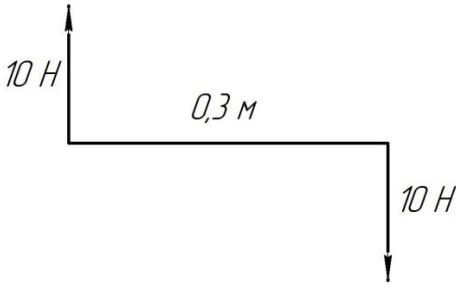
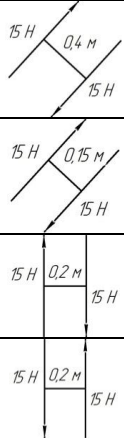
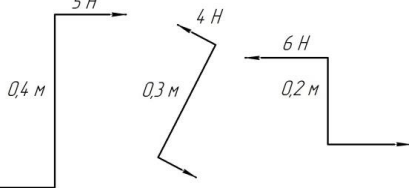
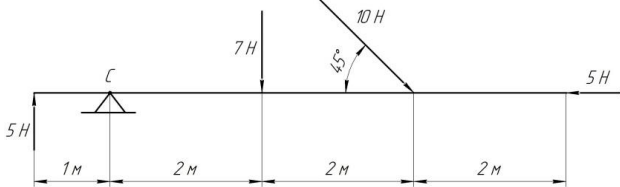
Материал излагается непоследовательно, сбивчиво, не представляет определенной системы знаний по дисциплине, не раскрыто его основное содержание. Допущены грубые ошибки в определениях и понятиях, при использовании терминологии, которые не исправлены после наводящих вопросов. Демонстрирует незнание и непонимание существа экзаменационных вопросов. Не даны ответы на дополнительные или наводящие вопросы.

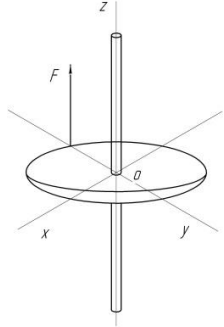
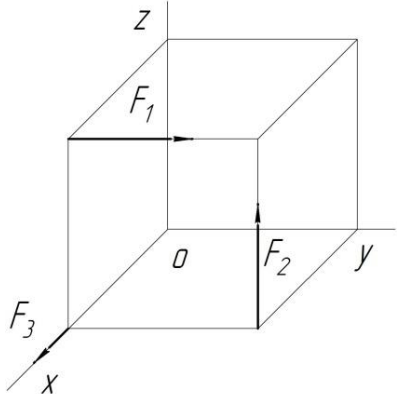
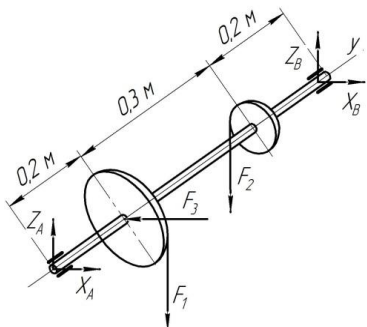

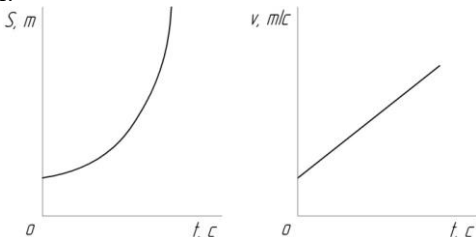
Составитель _____ Бахарев Д.Н.
(подпись)

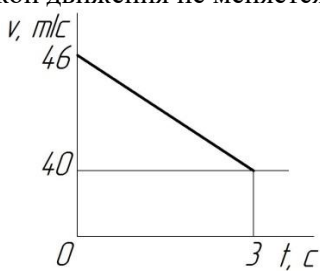
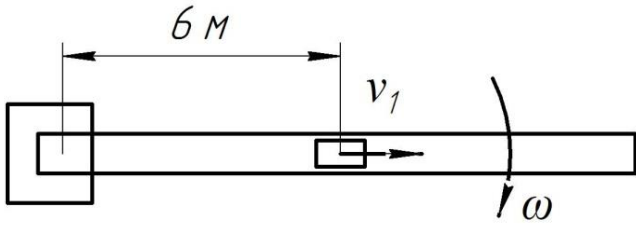
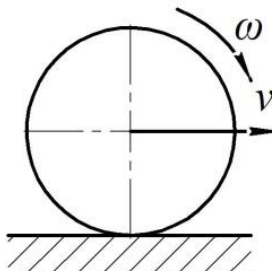
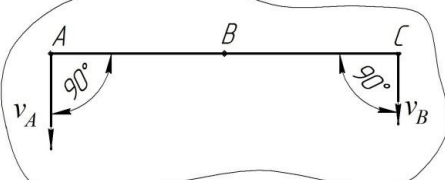
« ____ » _____ 2018 г.

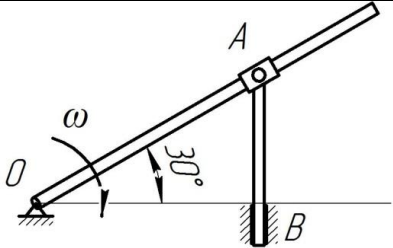
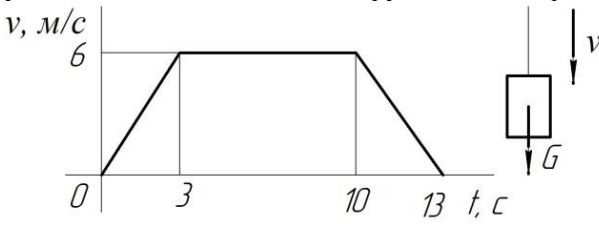
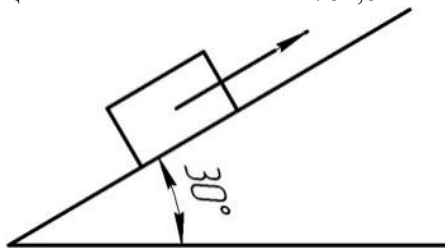
3. Фонд тестовых заданий

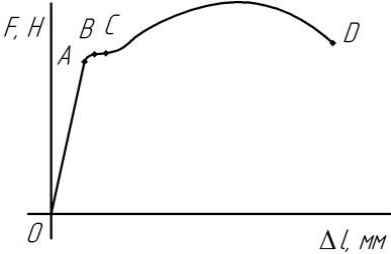
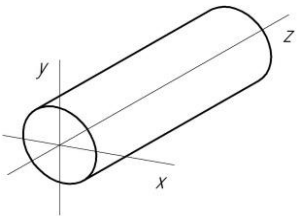
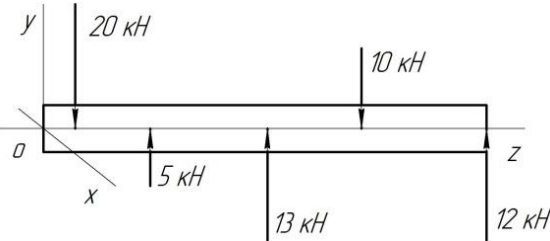
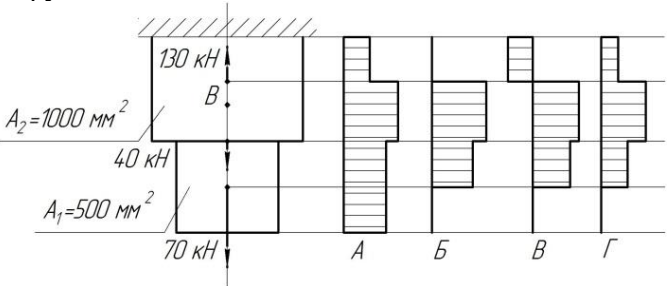
Вопрос	Ответы
<p>1. Выбрать выражение для расчета проекции силы F на ось Oy</p> 	<p>$F \cos \alpha$</p> <p>$F \cos(180^\circ - \alpha)$</p> <p>$F \sin \alpha$</p> <p>$-F \cos \alpha$</p>
<p>2. Выбрать выражение для расчета проекции силы F_2 на ось Ox.</p> 	<p>$F_2 \cos 30^\circ$</p> <p>$F_2 \cos 150^\circ$</p> <p>$F_2 \cos 60^\circ$</p> <p>$-F_2 \cos 150^\circ$</p>
<p>3. Рассчитать сумму проекций всех сил системы на ось Oy, если $F_1=28$ кН, $F_2=15$ кН, $F_3=8$ кН, $F_4=24$ кН, $F_5=30$ кН.</p> 	<p>$2,5$ кН</p> <p>14 кН</p> <p>$18,5$ кН</p> <p>$60,5$ кН</p>
<p>4. Определить угол между заданной силой и осью Ox, если известны величина силы и ее проекции на ось Ox, $F_x=-21$ кН, $F=30$ кН.</p> 	<p>30°</p> <p>45°</p> <p>135°</p> <p>150°</p>
<p>5. Рассчитать сумму проекций системы сходящихся сил на ось Ox. $F_1=30$ кН, $F_2=10$ кН, $F_3=15$ кН, $F_4=24$ кН.</p> 	<p>-1 кН</p> <p>$-16,3$ кН</p> <p>34 кН</p> <p>79 кН</p>

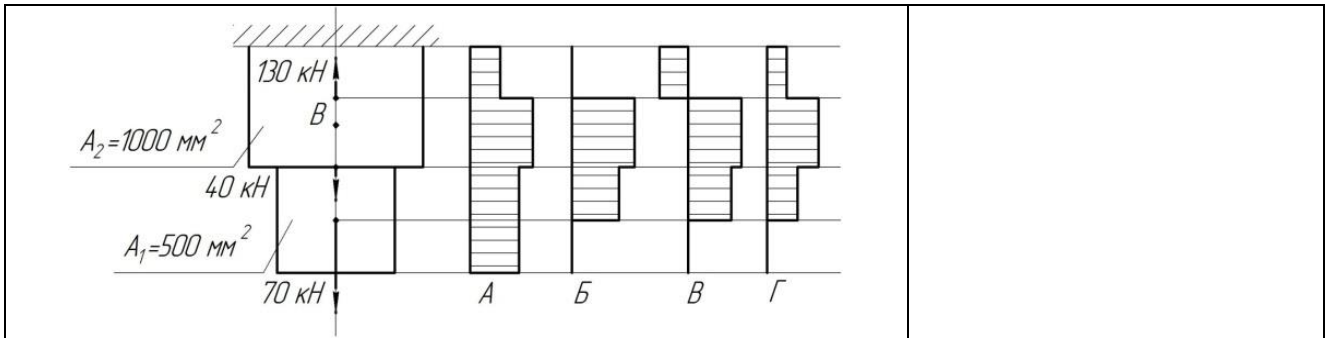
<p>6. Какие силы из заданной системы сил, действующих на тело, образуют пару сил?</p> 	<p>7 H; 7 H 7 H; 10 H 10 H; 10 H 15 H; 15 H</p>
<p>7. Определить момент заданной пары сил. $F_1=F_2=100$ Н.</p> 	<p>0,35 H·м - 35,35 H·м 50 H·м - 70,7 H·м</p>
<p>8. Укажите пару сил, эквивалентную заданной.</p> 	
<p>9. Найдите момент уравновешивающей пары сил.</p> 	<p>- 0,4 H·м 0,4 H·м - 0,8 H·м 0,8 H·м</p>
<p>10. Определить сумму моментов относительно точки С.</p> 	<p>7 H·м 47 H·м 19 H·м 77 H·м</p>
<p>11. Сколько независимых уравнений равновесия можно записать для пространственной системы сил?</p>	<p>3 6 4 2</p>
<p>12. Найдите момент силы относительно оси Оу. Диаметр колеса равен 0,4 м; $F=5$ кН.</p>	<p>0 5 кН·м 2 кН·м 1 кН·м</p>

	
<p>13. Определить сумму моментов относительно начала координат. $F_1=12$ Н, $F_2=5$ Н, $F_3=3$ Н; сторона куба равна 0,5 м.</p> 	<p>$12 \text{ Н}\cdot\text{м}$</p> <p>$2,5 \text{ Н}\cdot\text{м}$</p> <p>$3,5 \text{ Н}\cdot\text{м}$</p> <p>$7,4 \text{ Н}\cdot\text{м}$</p>
<p>14. Найти X_B, если $F_1=48$ кН; $F_2=96$ кН; $F_3=15$ кН.</p> 	<p>$10,7 \text{ кН}$</p> <p>$4,3 \text{ кН}$</p> <p>$12,1 \text{ кН}$</p> <p>$15,2 \text{ кН}$</p>
<p>15. Точка движется по линии ABC. По изображенным параметрам движения определить вид движения.</p> 	<p><i>Равномерное</i></p> <p><i>Равноускоренное</i></p> <p><i>Равнозамедленное</i></p> <p><i>Неравномерное</i></p>
<p>16. По приведенным кинематическим графикам определить вид движения точки.</p> 	<p>$S = vt$</p> <p>$S = S_0 + \frac{at^2}{2}$</p> <p>$S = S_0 + vt + \frac{at^2}{2}$</p> <p>$S = vt - \frac{at^2}{2}$</p>
<p>17. Автомобиль движется по арочному мосту согласно уравнению $S = 12t$. Определить полное ускорение автомобиля, если радиус</p>	<p>$a=1,44 \text{ м/с}^2$</p> <p>$a=0,12 \text{ м/с}^2$</p> <p>$a=0,6 \text{ м/с}^2$</p>

моста $r=100$ м, время движения $t=5$ с/	$a=0,36 \text{ м/с}^2$
18. По графику скорости определить время движения точки до полной остановки. Закон движения не меняется.	$t_{\text{ост}}=6 \text{ с}$
	$t_{\text{ост}}=12 \text{ с}$
	$t_{\text{ост}}=23 \text{ с}$
	$t_{\text{ост}}=43 \text{ с}$
19. Тело, двигаясь из состояния покоя равноускорено, за 10 с достигло скорости 45 м/с. Определить путь, пройденный за время движения.	105 м
	125 м
	22,5 м
	225 м
20. Пассажир поезда, движущегося со скоростью 72 км/ч, видит встречный поезд длиной 420 м в течение 12 с. Определить скорость встречного поезда.	15 км/ч
	20,5 км/ч
	35 км/ч
	54 км/ч
21. Тележка движется по стреле башенного крана со скоростью 2 м/с. При этом стрела крана поворачивается со скоростью 0,25 рад/с. Определить скорость тележки по отношению к Земле.	1,2 м/с
	2 м/с
	2,5 м/с
	4,25 м/с
	
22. Колесо без скольжения катится по земле. Скорость вращения колеса 30,8 рад/с. Радиус колеса 650 мм. Определить скорость перемещения центра колеса относительно земли.	5 м/с
	10 м/с
	15 м/с
	20 м/с
	
23. Точка А, В и С принадлежат движущемуся плоскопараллельно телу. Определить скорость точки С, если известны скорости точек А и В. $V_A=75 \text{ м/с}$, $V_B=75 \text{ м/с}$, $AC=BC$	45 м/с
	50 м/с
	62,5 м/с
	75 м/с
	
24. Кривошип ОА вращается вокруг оси О со скоростью 10 рад/с. Ползун А перемещается вдоль кривошипа и перемещает стержень АВ. Определить скорость точки В, если $OA=0,2$ м.	2 м/с
	2,3 м/с
	1 м/с
	8,6 м/с

	
<p>25. Под действием постоянной силы материальная точка массой 5 кг приобрела скорость 12 м/с за 6 с. Определить силу действующую на точку.</p>	<p>5 Н 10 Н 15 Н 20 Н</p>
<p>26. К двум материальным точкам приложены одинаковые силы. Масса точек $m_1=30$ кг и $m_2=90$ кг. Сравнить величины полученных ускорений.</p>	<p>1 : 2 1 : 3 3 : 1 4 : 1</p>
<p>27. График изменения скорости лифта при опускании показан на рисунке. Определить натяжения каната, на котором подвешен лифт на первом участке движения. Масса нагруженного лифта 300 кг.</p> 	<p>600 Н 2343 Н 2943 Н 3300 Н</p>
<p>28. Тело поднимается вверх согласно уравнению $S=1,36t^2$. Коэффициент трения о поверхность настила $f=0,15$. Определить величину движущей силы. Сила тяжести 784,8 Н.</p> 	<p>117,72 Н 217,6 Н 392,4 Н 711,9 Н</p>
<p>29. Мотоциклист выезжает на деревянный мост и прогибает его. Радиус кривизны моста 100 м. сила тяжести мотоцикла с мотоциклистом 1500Н. скорость мотоцикла 72 км/ч. Определить силу прижатия мотоцикла к поверхности моста.</p>	<p>611,6 Н 888,4 Н 1500 Н 2111,6 Н</p>
<p>30. Вагон массой 680 кг катится равномерно по горизонтальному пути и проходит 15 м. Чему равна работа силы тяжести.</p>	<p>10200 Дж 100062 Дж 0 Дж 125000 Дж</p>
<p>31. Мощность токарного станка 1,5 кВт. Обточка детали производится за 3 мин. КПД станка 0,8. Определить работу, совершаемую при обточке.</p>	<p>270 Дж 216 Дж 4500 Дж 3600 Дж</p>
<p>32. Определить требуемую мощность станка для обработки детали диаметром 300 мм при угловой скорости 120 об/мин и силе резанья 1 кН. КПД станка 0,85.</p>	<p>1,884 кВт 2,216 кВт 4,5 кВт 18 кВт</p>
<p>33. Определить вращающий момент на валу электродвигателя при мощности 8 кВт и угловой скорости 100 рад/с. КПД двигателя 0,8.</p>	<p>80 Н·м 64 Н·м 46 Н·м Верный ответ не приведен</p>
<p>34. Определить требуемую мощность мотора лебедки для подъема</p>	<p>2,59 кВт</p>

<p>груза 3,6 кН на высоту 120 м за 1 мин.</p>	<p>43,2 кВт 7,2 кВт 27,3 кВт</p>
<p>35. Как называется способность элемента конструкции сопротивляться упругим деформациям?</p>	<p>Прочность Жесткость Устойчивость Износостойкость</p>
<p>36. Представлена диаграмма растяжения материала. Назвать участок упругих деформаций.</p> 	<p>OA AB BC OD</p>
<p>37. Какой внутренний силовой фактор возникает в поперечном сечении бруса при кручении?</p> 	<p>N Q_y M_z M_x</p>
<p>38. Пользуясь методом сечений, определить величину поперечной силы в сечении 1 – 1.</p> 	<p>5 кН 15 кН 13 кН 22 кН</p>
<p>39. Какие механические напряжения в поперечном сечении бруса при нагружении называют нормальными?</p>	<p>Возникающие при нормальной работе Направленные перпендикулярно площадке Направленные параллельно площадке Лежат в площадке сечения</p>
<p>40. Выбрать соответствующую эпюру продольных сил в поперечных сечениях бруса.</p> 	<p>A Б B Г</p>
<p>41. Для бруса, рассчитать наибольшую продольную силу, возникшую в поперечном сечении.</p>	<p>70 кН 130 кН 110 кН 200 кН</p>



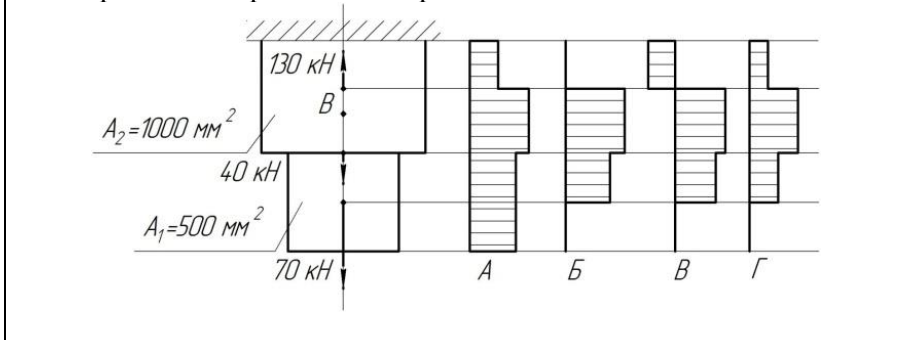
42. Определить нормальное напряжение в точке В.

110 МПа

220 МПа

80 МПа

140 МПа



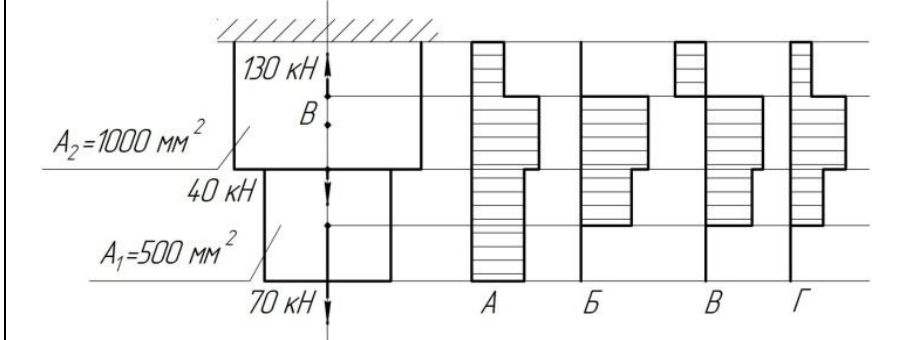
43. Проверить прочность изображенного бруса, если допускаемое напряжение $[\sigma] = 160$ МПа?

$\sigma = [\sigma]$

$\sigma > [\sigma]$

$\sigma < [\sigma]$

Верный ответ не приведен

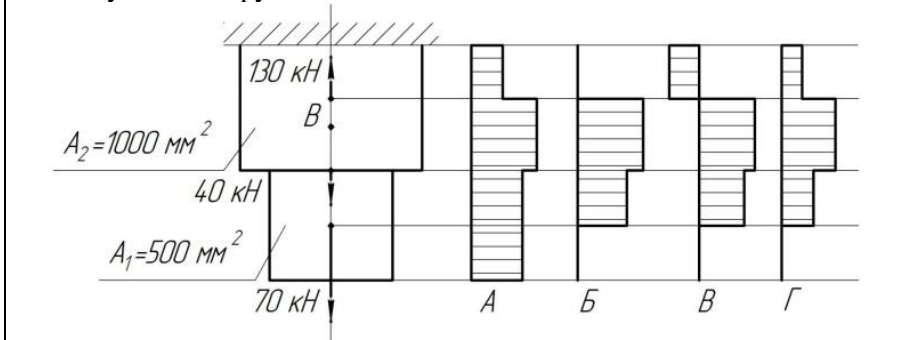


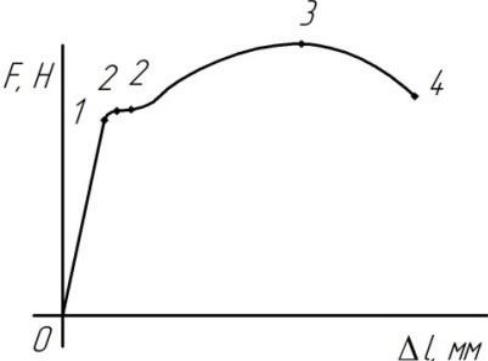
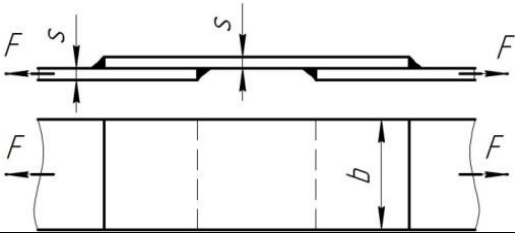
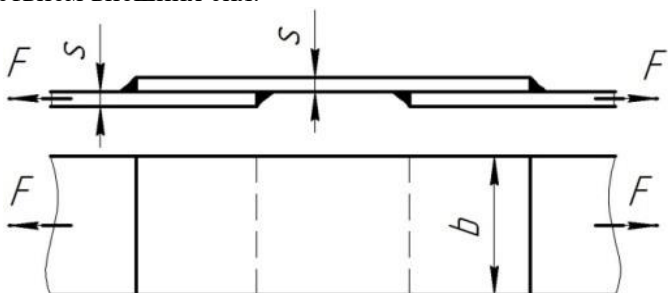
44. Определить перемещение свободного конца бруса, если известны длины участков бруса: $l_1 = 0,4$ м; $l_2 = 0,6$ м; $l_3 = 0,4$ м; $l_4 = 0,2$ м.

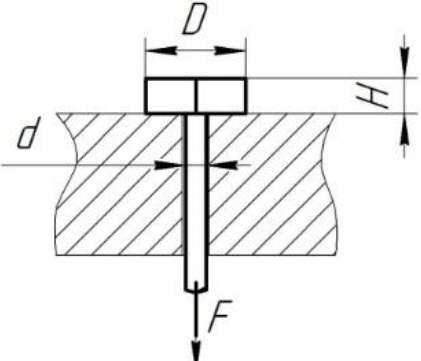
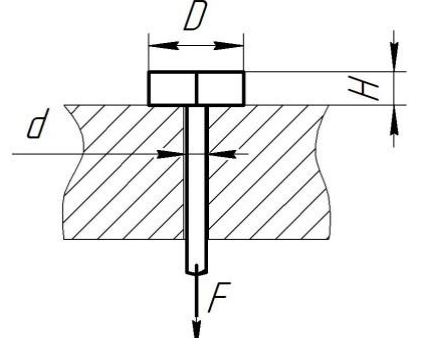
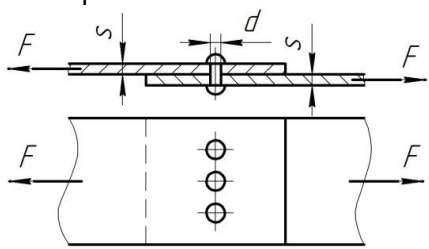
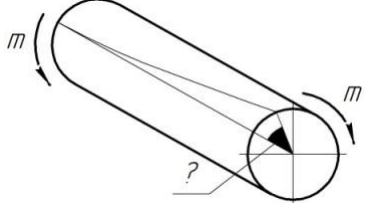
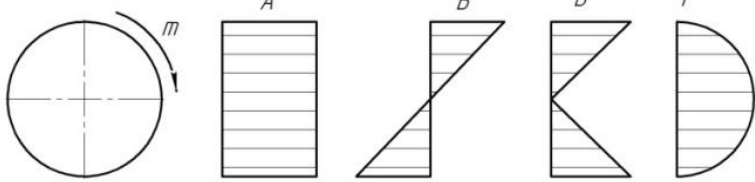
0,42 мм

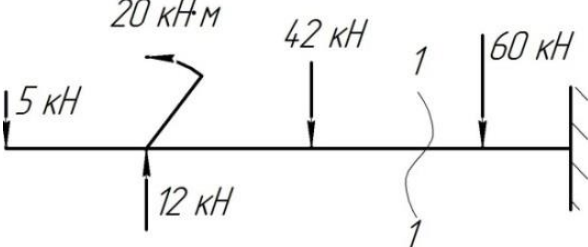
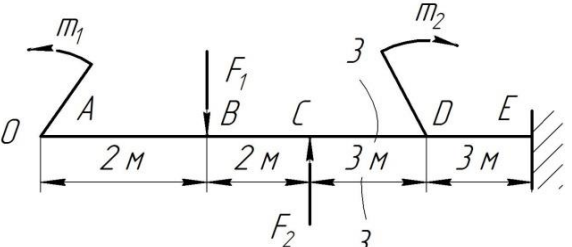
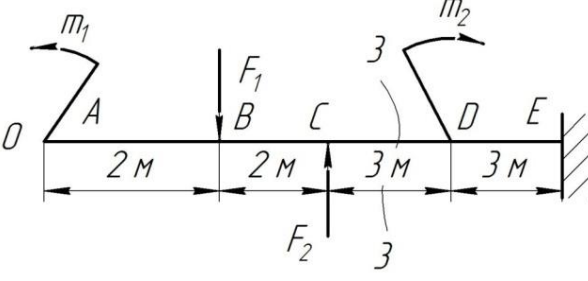
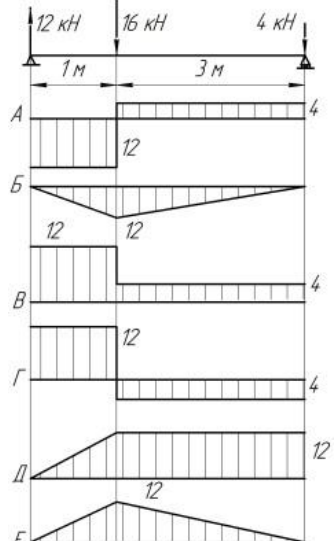
0,22 мм

0,62 мм



	0,66 мм
45. Выбрать на диаграмме растяжения участок упругих деформаций.	01
	12
	23
	22
	
46. По какой характеристике определяется допускаемое напряжение для пластичных материалов?	σ_T
	$\sigma_{ц}$
	σ_y
	σ_{σ}
47. Выбрать наиболее точную запись условия прочности при растяжении и сжатии.	$\sigma = \frac{N}{A} = [\sigma]$
	$\sigma = \frac{N}{A} \geq [\sigma]$
	$\sigma = \frac{N}{A} \leq [\sigma]$
	$\sigma = \frac{N}{A} > [\sigma]$
48. Определить предел текучести материала, если: $F_{\text{тк}}=12$ кН; $F_T=14$ кН; $F_{\text{max}}=20$ кН; $A=50$ мм ² , A – площадь поперечного сечения.	280 МПа
	470 МПа
	560 МПа
	620 МПа
49. Проверить прочность материала, если: $\sigma=320$ МПа; $\sigma_{\text{тк}}=720$ МПа; $\sigma_T=800$ МПа; $\sigma_B=1000$ МПа; $[s]=2,5$; s – запас прочности; σ – расчетное напряжение.	$\sigma > [\sigma]$
	$\sigma < [\sigma]$
	$\sigma = [\sigma]$
	Данных недостаточно
50. Сварное соединение выполнено угловыми швами с накладкой. $s=10$ мм; $b=120$ мм. Рассчитать суммарную площадь среза сварных швов при передаче силы F .	420 мм ²
	600 мм ²
	840 мм ²
	1680 мм ²
	
51. Выбрать формулу для расчета сварного соединения, на прочность под действием внешних сил.	$\tau = \frac{Q}{A}$
	$\sigma = \frac{F}{A}; F = Q$
	$\tau = \frac{M}{W}$
	$\sigma = \frac{N}{A}$
	

<p>52. Болт нагружен растягивающей силой, при этом возникает смятие головки болта. Рассчитать величину площади смятия болта при действии силы F, если $d=20$ мм; $H=14$ мм; $D=36$ мм.</p> 	<p>468 мм² 224 мм² 1331 мм² 703 мм²</p>
<p>53. Из условия прочности болта на смятие определить величину допустимой нагрузки F, если $[\tau_c]=100$ МПа, $[\sigma_{см}]=240$ МПа.</p> 	<p>22,40 кН 84,3 кН 168,7 кН 70,3 кН</p>
<p>54. Проверить прочность заклепочного соединения на срез, если $F=80$ кН; $[\tau_c]=100$ МПа; $[\sigma_{см}]=240$ МПа; $d=17$ мм; $\delta=50$ мм; $z=3$. $[\tau_c]$, $[\sigma_{см}]$ – допускаемые напряжения.</p> 	<p>$\tau < [\tau_c]$ $\tau = [\tau_c]$ $\tau > [\tau_c]$ Данных недостаточно</p>
<p>55. Каким буквами принято обозначать деформацию при кручении?</p> 	<p>γ Δl φ δ</p>
<p>56. Выбрать пропущенную величину в законе Гука при сдвиге $\tau = ? \cdot \gamma$</p>	<p>μ E G W_p</p>
<p>57. Как распределяется напряжение в поперечном сечении бруса при кручении?</p> 	<p>A Б B Г</p>

<p>58. Как изменится максимальное напряжение в сечении при кручении, если диаметр бруса уменьшится в 3 раза?</p>	<p>Уменьшится в 3 раза Уменьшится в 9 раз Увеличится в 9 раз Увеличится в 27 раз</p>
<p>59. Образец диаметром 40 мм разрушился при крутящем моменте 230 Н·м. Определить разрушающее напряжение.</p>	<p>6,75 МПа 18 МПа 21,25 МПа 32,75 МПа</p>
<p>60. Определить величину поперечной силы в сечении 1 – 1.</p> 	<p>↑42 кН ↑35 кН ↓60 кН ↑95 кН</p>
<p>61. Выбрать формулу для расчета изгибающего момента в сечении 3 – 3.</p> 	<p>0 $-m_1 - F_1(z_2 - 2)$ $-m_1 - F_1(z_2 - 2) + F_2(z_2 - 4)$ $-m_1 - F_1(z_2 - 4) + F_2(z_2 - 4)$</p>
<p>62. Определить величину изгибающего момента в точке В. $m_1=15$ кН·м; $m_2=28$ кН·м; $F_1=20$ кН; $F_2=30$ кН.</p> 	<p>55 кН·м 100 кН·м 25 кН·м 3 кН·м</p>
<p>63. Из представленных эпюр найти эпюру поперечной силы.</p> 	<p>A Б B</p>

	Г
64. Из представленных эпюр найти эпюру изгибающих моментов.	Е
	Б
	Д
	А
65. Из приведенных характеристик материала выбрать характеристику, используемую при расчете на устойчивость.	σ_T
	σ_v
	HB
	E
66. Рассчитать гибкость стержня круглого поперечного сечения, если диаметр его 85 мм, длина 1,5 м, стержень шарнирно закреплен с обоих концов.	35,3
	70,6
	140,2
	162,4
67. Определить допускаемую нагрузку для стойки. Материал – сталь, поперечное сечение – швеллер №20, запас устойчивости – 4. $E = 2 \cdot 10^5$ МПа. Формула Эйлера применима.	197 кН
	165,8 кН
	663,3 кН
	49,3 кН

Критерии оценки:

Для проведения тестового контроля отводится 45 минут. В течение этого времени необходимо ответить на все вопросы теста.

В компьютерных классах используется тестовая программа, которая из общего числа вопросов, вынесенных на контроль, случайным отбором формирует индивидуальный билет, состоящий из тестов. В каждом тесте указано несколько вариантов ответов, из которых необходимо выбрать один или несколько правильных, либо произвести упорядочивание ответов, либо определить соответствие между элементами двух множеств. Если испытуемый не уложился в отведенное время и часть вопросов осталось без ответа, то они расцениваются программой как решенные неправильно.

Возможен вариант проведения тестового контроля в бумажной форме по вариантам. В каждом варианте тестов по 30 заданий (вопросов).

- Оценка «5» ставится за получение 81 – 100 баллов или более 25 правильных ответов;
- Оценка «4» ставится за получение 71 – 80 баллов или от 22 до 25 правильных ответов;
- Оценка «3» ставится за получение 51 – 70 баллов или от 16 до 22 правильных ответов;
- Оценка «2» ставится за получение менее 51 балла или менее 16 правильных ответов.

Составитель _____ Бахарев Д.Н.
(подпись)

« ____ » _____ 2018 г.

4. Комплекты оценочных средств

4.1. Перечень оценочных средств

№ п/п	Наименование оценочного средства	Краткая характеристика оценочного средства	Представление оценочного средства в фонде
1	2	3	4
1	Реферат	Продукт самостоятельной работы студента, представляющий собой краткое изложение в письменном виде полученных результатов теоретического анализа определенной научной (учебно-исследовательской) темы, где автор раскрывает суть исследуемой проблемы, приводит различные точки зрения, а также собственные взгляды на нее.	Темы рефератов
2	Доклад, сообщение	Продукт самостоятельной работы студента, представляющий собой публичное выступление по представлению полученных результатов решения определенной учебно-практической, учебно-исследовательской или научной темы	Темы докладов, сообщений
3	Тест	Система стандартизированных заданий, позволяющая автоматизировать процедуру измерения уровня знаний и умений обучающегося.	Фонд тестовых заданий
4	Разноуровневые задачи и задания	Различают задачи и задания: а) репродуктивного уровня, позволяющие оценивать и диагностировать знание фактического материала (базовые понятия, алгоритмы, факты) и умение правильно использовать специальные термины и понятия, узнавание объектов изучения в рамках определенного раздела дисциплины; б) реконструктивного уровня, позволяющие оценивать и диагностировать умения синтезировать, анализировать, обобщать фактический и теоретический материал с формулированием конкретных выводов, установлением причинно-следственных связей; в) творческого уровня, позволяющие оценивать и диагностировать умения, интегрировать знания различных областей, аргументировать собственную точку зрения.	Комплект разноуровневых задач и заданий
5	Кейс-задача	Проблемное задание, в котором обучающемуся предлагают осмыслить реальную профессионально-ориентированную ситуацию, необходимую для решения данной проблемы.	Задания для решения кейс-задачи

4.2 Темы рефератов, докладов, сообщений

По дисциплине ОП.02 Техническая механика

Раздел.1 Теоретическая механика

1. Определение равнодействующей системы сходящихся сил методом проекций и расчет реакций связи.
2. Расчет балочных систем.
3. Определение положения центра тяжести объемных, плоских тел и линий.
4. Равномерное прямолинейное и криволинейное движение точки.
5. Сложное движение точки.
6. Принцип Даламбера (принцип кинетостатики).
7. Определение работы силы, мощности и механического КПД.
8. Аксиомы статики.
9. Связи и их реакции. Определение направления реакций связей основных типов.
10. Виды сил и нагрузок.
11. Методы определения равнодействующей системы сходящихся сил.
12. Условия равновесия системы сходящихся сил.
13. Момент силы относительно точки.
14. Теория пар сил на плоскости (основные понятия).
15. Теорема Пуансо. Приведение силы к точке.
16. Приведение к точке плоской системы произвольно расположенных сил.
17. Определение центра параллельных сил.
18. Центры тяжести тела.
19. Три разновидности формул для определения координат центра тяжести тела.

Раздел. 2 Сопротивление материалов

1. Расчет деталей на растяжение.
2. Расчет деталей на срез.
3. Расчет деталей на смятие.
4. Расчет деталей на кручение.
5. Расчет деталей на изгиб.
6. Основные гипотезы и принципы сопротивления материалов.
7. Деформации стержня.
8. Внутренние силы. Метод сечений.
9. Кручение, основные понятия.
10. Изгиб, основные понятия.

Раздел 3. Теория механизмов и машин

1. Кинематический анализ кривошипно-шатунного механизма
2. Требования, предъявляемые к машинам и деталям машин.
3. Классификация деталей машин.
4. Общая характеристика зубчатых передач.
5. Редуктор цилиндрический (конструкция, виды и применение).
6. Понятие передаточного отношения редуктора.
7. Силы в зацеплении цилиндрических прямозубых и косозубых колес.
8. Основные причины выхода из строя зубчатых колес и методы расчета для обеспечения работоспособности. (Характер и причины разрушения зубчатых передач).

Раздел 4. Детали машин и подъёмно-транспортные машины

1. Общие сведения о конических зубчатых передачах.
2. Общие сведения о червячных зубчатых передачах.
3. Марки масла для редуктора.
4. Маркировка и обозначение редукторов.
5. Виды фрикционных передач и их классификация.
6. Муфты фрикционные.
7. Простые ременные передачи.
8. Цепные передачи.
9. Виды трения в подшипниках.
10. Классификация подшипников скольжения.
11. Классификация подшипников качения.
12. Подшипники качения. Устройство, достоинства и недостатки. Классификация подшипников качения по ГОСТу, основные типы, условные обозначения. Маркировка подшипников качения.
13. Резьбовые соединения их виды и назначение. Основы расчета резьбовых соединений на прочность.
14. Шпоночные соединения, достоинства и недостатки. Типы шпонок.
15. Шлицевые соединения, достоинства и недостатки.
16. Заклепочные соединения. Типы заклепок Классификация по конструкции и назначению.
17. Сварные соединения: Классификация по положению в пространстве, по протяженности, по отношению к направлению действующих усилий.
18. Клеевые соединения, виды клеев для деталей машин.
19. Виды грузоподъемных машин (домкраты; лебедки; тали; подъемники, краны).

Критерии оценки:

- **оценка «отлично»** выставляется студенту, если реферат (доклад, сообщение) оформлен в соответствии с требованиями ЕСКД, полностью раскрывает описываемую тему, студент владеет информацией на высоком студенческом уровне, свободно делает доклад с презентацией в PowerPoint, способен сформулировать выводы и личные предложения, отвечает более чем на 80% вопросов преподавателя и студентов группы;

- **оценка «хорошо»** выставляется студенту, если реферат (доклад, сообщение) оформлен в соответствии с требованиями ЕСКД, полностью раскрывает описываемую тему, студент владеет информацией, свободно делает доклад с презентацией в PowerPoint, способен сформулировать выводы с помощью преподавателя и отвечает на 70-80% вопросов преподавателя и студентов группы;

- **оценка «удовлетворительно»** выставляется студенту, если реферат (доклад, сообщение) оформлен в соответствии с требованиями ЕСКД, полностью раскрывает описываемую тему, студент в целом владеет информацией, делает устный доклад без презентации, способен сформулировать выводы с помощью преподавателя и отвечает на 60-70% вопросов преподавателя или студентов группы.

- **оценка «неудовлетворительно»** выставляется студенту, если реферат (доклад, сообщение) оформлен без соответствия требованиям ЕСКД, не раскрывает описываемую тему, студент в целом не владеет информацией и затрудняется сделать устный доклад.

Составитель _____ Бахарев Д.Н.
(подпись)

« ____ » _____ 2018 г.

4.3 Комплект разноуровневых задач (заданий)

по дисциплине ОП.02 Техническая механика

Задачи репродуктивного уровня

Определить величину равнодействующей четырех сил R и угол φ , определяющий направление R относительно оси y .

Вариант	Значение	Схема
1	$F_1=18$ кН, $F_2=10$ кН, $F_3=6$ кН, $F_4=8$ кН	
2	$F_1=28$ кН, $F_2=12$ кН, $F_3=4$ кН, $F_4=5$ кН	
3	$F_1=21$ кН, $F_2=15$ кН, $F_3=16$ кН, $F_4=10$ кН	
4	$F_1=12$ кН, $F_2=14$ кН, $F_3=11$ кН, $F_4=18$ кН	
5	$F_1=7$ кН, $F_2=12$ кН, $F_3=31$ кН, $F_4=18$ кН	
6	$F_1=15$ кН, $F_2=10$ кН, $F_3=9$ кН, $F_4=8$ кН	
7	$F_1=21$ кН, $F_2=10$ кН, $F_3=7$ кН, $F_4=7$ кН	
8	$F_1=16$ кН, $F_2=15$ кН, $F_3=9$ кН, $F_4=8$ кН	
9	$F_1=14$ кН, $F_2=19$ кН, $F_3=18$ кН, $F_4=10$ кН	
10	$F_1=22$ кН, $F_2=14$ кН, $F_3=33$ кН, $F_4=7$ кН	
11	$F_1=22$ кН, $F_2=21$ кН, $F_3=3$ кН, $F_4=12$ кН	
12	$F_1=15$ кН, $F_2=11$ кН, $F_3=28$ кН, $F_4=4$ кН	
13	$F_1=12$ кН, $F_2=19$ кН, $F_3=18$ кН, $F_4=7$ кН	
14	$F_1=17$ кН, $F_2=17$ кН, $F_3=8$ кН, $F_4=9$ кН	
15	$F_1=29$ кН, $F_2=19$ кН, $F_3=28$ кН, $F_4=4$ кН	
16	$F_1=15$ кН, $F_2=17$ кН, $F_3=8$ кН, $F_4=19$ кН	
17	$F_1=10$ кН, $F_2=11$ кН, $F_3=28$ кН, $F_4=10$ кН	
18	$F_1=25$ кН, $F_2=11$ кН, $F_3=28$ кН, $F_4=10$ кН	
19	$F_1=28$ кН, $F_2=11$ кН, $F_3=24$ кН, $F_4=31$ кН	
20	$F_1=35$ кН, $F_2=21$ кН, $F_3=28$ кН, $F_4=14$ кН	
21	$F_1=5$ кН, $F_2=22$ кН, $F_3=18$ кН, $F_4=14$ кН	

Задачи реконструктивного уровня

Рассчитать для заданного варианта цилиндрическую прямозубую передачу редуктора со следующими данными: мощность на валу колеса P_2 кВт, частота вращения вала шестерни n_1 об/мин, колеса n_2 об/мин, материалы соответственно сталь 40Х и сталь 45, допускаемое контактное напряжение $[\sigma]_H = 415$ МПа.

Вариант	Параметры	Данные
1	Мощность на валу колеса P_2 , кВт	5
	Частота вращения вала шестерни n_1 , об/мин	1300
	Частота вращения вала колеса n_2 , об/мин	300
2	Мощность на валу колеса P_2 , кВт	6
	Частота вращения вала шестерни n_1 , об/мин	1400
	Частота вращения вала колеса n_2 , об/мин	400
3	Мощность на валу колеса P_2 , кВт	7
	Частота вращения вала шестерни n_1 , об/мин	1500
	Частота вращения вала колеса n_2 , об/мин	500
4	Мощность на валу колеса P_2 , кВт	2
	Частота вращения вала шестерни n_1 , об/мин	1400
	Частота вращения вала колеса n_2 , об/мин	200
5	Мощность на валу колеса P_2 , кВт	2,8
	Частота вращения вала шестерни n_1 , об/мин	1200
	Частота вращения вала колеса n_2 , об/мин	250
6	Мощность на валу колеса P_2 , кВт	5,5
	Частота вращения вала шестерни n_1 , об/мин	1000
	Частота вращения вала колеса n_2 , об/мин	150
7	Мощность на валу колеса P_2 , кВт	4,4
	Частота вращения вала шестерни n_1 , об/мин	1450
	Частота вращения вала колеса n_2 , об/мин	180
8	Мощность на валу колеса P_2 , кВт	7,3
	Частота вращения вала шестерни n_1 , об/мин	1500
	Частота вращения вала колеса n_2 , об/мин	600
9	Мощность на валу колеса P_2 , кВт	5,1
	Частота вращения вала шестерни n_1 , об/мин	1600
	Частота вращения вала колеса n_2 , об/мин	800
10	Мощность на валу колеса P_2 , кВт	6,7
	Частота вращения вала шестерни n_1 , об/мин	1800
	Частота вращения вала колеса n_2 , об/мин	300
11	Мощность на валу колеса P_2 , кВт	1,5
	Частота вращения вала шестерни n_1 , об/мин	1030
	Частота вращения вала колеса n_2 , об/мин	320
12	Мощность на валу колеса P_2 , кВт	6,6
	Частота вращения вала шестерни n_1 , об/мин	1550
	Частота вращения вала колеса n_2 , об/мин	500
13	Мощность на валу колеса P_2 , кВт	8,8
	Частота вращения вала шестерни n_1 , об/мин	2500
	Частота вращения вала колеса n_2 , об/мин	500

Вариант	Параметры	Данные
14	Мощность на валу колеса P_2 , кВт	9,3
	Частота вращения вала шестерни n_1 , об/мин	2100
	Частота вращения вала колеса n_2 , об/мин	700
15	Мощность на валу колеса P_2 , кВт	8,2
	Частота вращения вала шестерни n_1 , об/мин	1600
	Частота вращения вала колеса n_2 , об/мин	800
16	Мощность на валу колеса P_2 , кВт	4,7
	Частота вращения вала шестерни n_1 , об/мин	1000
	Частота вращения вала колеса n_2 , об/мин	200
17	Мощность на валу колеса P_2 , кВт	8,6
	Частота вращения вала шестерни n_1 , об/мин	1200
	Частота вращения вала колеса n_2 , об/мин	600
18	Мощность на валу колеса P_2 , кВт	7,4
	Частота вращения вала шестерни n_1 , об/мин	1250
	Частота вращения вала колеса n_2 , об/мин	250
19	Мощность на валу колеса P_2 , кВт	8,1
	Частота вращения вала шестерни n_1 , об/мин	2550
	Частота вращения вала колеса n_2 , об/мин	550
20	Мощность на валу колеса P_2 , кВт	7,9
	Частота вращения вала шестерни n_1 , об/мин	1800
	Частота вращения вала колеса n_2 , об/мин	850
21	Мощность на валу колеса P_2 , кВт	3,6
	Частота вращения вала шестерни n_1 , об/мин	1200
	Частота вращения вала колеса n_2 , об/мин	650

Задачи творческого уровня

Рассчитать для заданного варианта клиноременную передачу

Вариант	Параметры	Данные
1	Передаваемая мощность	$P_1=5$ кВт
	Условия эксплуатации	нормальные
	Частота вращения ведущего шкива	$n_1=1440$ об/мин
	Передаточное отношение	$i_{on}=2,50$
	Тип ремня	резинотканевый клиновый
2	Передаваемая мощность	$P_1=4$ кВт
	Условия эксплуатации	нормальные
	Частота вращения ведущего шкива	$n_1=1400$ об/мин
	Передаточное отношение	$i_{on}=2,00$
	Тип ремня	резинотканевый клиновый
3	Передаваемая мощность	$P_1=3$ кВт
	Условия эксплуатации	нормальные
	Частота вращения ведущего шкива	$n_1=1300$ об/мин
	Передаточное отношение	$i_{on}=2,20$
	Тип ремня	резинотканевый клиновый

Вариант	Параметры	Данные
4	Передаваемая мощность	$P_1=2$ кВт
	Условия эксплуатации	нормальные
	Частота вращения ведущего шкива	$n_1=1200$ об/мин
	Передаточное отношение	$i_{on}=1,80$
	Тип ремня	резинотканевый клиновый
5	Передаваемая мощность	$P_1=2,5$ кВт
	Условия эксплуатации	нормальные
	Частота вращения ведущего шкива	$n_1=1000$ об/мин
	Передаточное отношение	$i_{on}=2,50$
	Тип ремня	резинотканевый клиновый
6	Передаваемая мощность	$P_1=6$ кВт
	Условия эксплуатации	нормальные
	Частота вращения ведущего шкива	$n_1=800$ об/мин
	Передаточное отношение	$i_{on}=2,30$
	Тип ремня	резинотканевый клиновый
7	Передаваемая мощность	$P_1=3$ кВт
	Условия эксплуатации	нормальные
	Частота вращения ведущего шкива	$n_1=750$ об/мин
	Передаточное отношение	$i_{on}=1,50$
	Тип ремня	резинотканевый клиновый
8	Передаваемая мощность	$P_1=2,8$ кВт
	Условия эксплуатации	нормальные
	Частота вращения ведущего шкива	$n_1=1500$ об/мин
	Передаточное отношение	$i_{on}=1,70$
	Тип ремня	резинотканевый клиновый
9	Передаваемая мощность	$P_1=2,2$ кВт
	Условия эксплуатации	нормальные
	Частота вращения ведущего шкива	$n_1=1100$ об/мин
	Передаточное отношение	$i_{on}=2,50$
	Тип ремня	резинотканевый клиновый
10	Передаваемая мощность	$P_1=4,1$ кВт
	Условия эксплуатации	нормальные
	Частота вращения ведущего шкива	$n_1=1800$ об/мин
	Передаточное отношение	$i_{on}=2,30$
	Тип ремня	резинотканевый клиновый
11	Передаваемая мощность	$P_1=3,5$ кВт
	Условия эксплуатации	нормальные
	Частота вращения ведущего шкива	$n_1=1150$ об/мин
	Передаточное отношение	$i_{on}=1,50$
	Тип ремня	резинотканевый клиновый
12	Передаваемая мощность	$P_1=2,8$ кВт
	Условия эксплуатации	нормальные
	Частота вращения ведущего шкива	$n_1=1600$ об/мин
	Передаточное отношение	$i_{on}=1,30$
	Тип ремня	резинотканевый клиновый
13	Передаваемая мощность	$P_1=3,8$ кВт

Вариант	Параметры	Данные
	Условия эксплуатации	Нормальные
	Частота вращения ведущего шкива	$n_1=900$ об/мин
	Передаточное отношение	$i_{on}=3,30$
	Тип ремня	резинотканевый клиновый
14	Передаваемая мощность	$P_1=1,5$ кВт
	Условия эксплуатации	нормальные
	Частота вращения ведущего шкива	$n_1=1100$ об/мин
	Передаточное отношение	$i_{on}=2,50$
15	Тип ремня	резинотканевый клиновый
	Передаваемая мощность	$P_1=4,2$ кВт
	Условия эксплуатации	нормальные
	Частота вращения ведущего шкива	$n_1=1800$ об/мин
16	Передаточное отношение	$i_{on}=2,30$
	Тип ремня	резинотканевый клиновый
	Передаваемая мощность	$P_1=3,1$ кВт
	Условия эксплуатации	нормальные
17	Частота вращения ведущего шкива	$n_1=1750$ об/мин
	Передаточное отношение	$i_{on}=1,50$
	Тип ремня	резинотканевый клиновый
	Передаваемая мощность	$P_1=2,9$ кВт
18	Условия эксплуатации	нормальные
	Частота вращения ведущего шкива	$n_1=1350$ об/мин
	Передаточное отношение	$i_{on}=1,70$
	Тип ремня	резинотканевый клиновый
19	Передаваемая мощность	$P_1=1,9$ кВт
	Условия эксплуатации	нормальные
	Частота вращения ведущего шкива	$n_1=1150$ об/мин
	Передаточное отношение	$i_{on}=2,50$
20	Тип ремня	резинотканевый клиновый
	Передаваемая мощность	$P_1=3,1$ кВт
	Условия эксплуатации	нормальные
	Частота вращения ведущего шкива	$n_1=1520$ об/мин
21	Передаточное отношение	$i_{on}=2,30$
	Тип ремня	резинотканевый клиновый
	Передаваемая мощность	$P_1=3,2$ кВт
	Условия эксплуатации	нормальные
22	Частота вращения ведущего шкива	$n_1=1180$ об/мин
	Передаточное отношение	$i_{on}=1,50$
	Тип ремня	резинотканевый клиновый
	Передаваемая мощность	$P_1=2,4$ кВт
23	Условия эксплуатации	нормальные
	Частота вращения ведущего шкива	$n_1=1650$ об/мин
	Передаточное отношение	$i_{on}=1,30$
	Тип ремня	резинотканевый клиновый

Критерии оценки:

- **оценка «отлично»** выставляется студенту, если составлен правильный алгоритм решения задачи, задача решена верно (в выборе формул и решении нет ошибок и получен верный ответ), пояснительная записка к задаче и ее графическая часть оформлены в соответствии с ЕСКД, студент владеет информацией, свободно поясняет ход решения, способен сделать правильные выводы.

- **оценка «хорошо»** выставляется студенту, если составлен правильный алгоритм решения задачи, в логическом рассуждении и решении нет существенных ошибок; правильно сделан выбор формул для решения; есть объяснение решения, но задача решена нерациональным способом или допущено не более двух несущественных ошибок, получен верный ответ. пояснительная записка к задаче и ее графическая часть оформлены в соответствии с ЕСКД, студент владеет информацией, свободно поясняет ход решения, способен сделать правильные выводы.

- **оценка «удовлетворительно»** выставляется студенту, если задание понято правильно, в логическом рассуждении нет существенных ошибок, но допущены существенные ошибки в выборе формул или в математических расчетах; задача решена не полностью или в общем виде, но результаты оформлены в соответствии с ЕСКД.

- **оценка «неудовлетворительно»** выставляется студенту, если задание не понято, есть существенные ошибки в логическом рассуждении, задача не решена.

Составитель _____ Бахарев Д.Н
(подпись)

« ____ » _____ 2018 г.

4.4. Кейс-задачи

Кейс-задачи по дисциплине ОП.02 Техническая механика (наименование дисциплины)

Все Кейс-задачи решаются командой студентов с применением метода «*мозгового штурма*».

«*Мозговой штурм*» («*мозговая атака*») представляет собой разновидность групповой дискуссии, которая характеризуется отсутствием критики поисковых усилий, сбором всех вариантов решений, гипотез и предложений, рожденных в процессе осмысления какой-либо проблемы, их последующим анализом с точки зрения перспективы дальнейшего использования или реализации на практике. «*Мозговой штурм*» включает три этапа: подготовительный, этап генерирования идей, этап анализа и оценки идей. Продолжительность «мозгового штурма», как правило, не менее 1,5–2 часа.

При разработке содержания кейсов (конкретных ситуаций) следует соблюдать следующие требования к учебному кейсу:

- кейс должен опираться на знания основных разделов дисциплины;
- кейс должен содержать текстовый материал (описание) и другие виды подачи информации (таблицы, графики, диаграммы, иллюстрации и т. п.).
- кейс не должен содержать прямой формулировки проблемы;
- кейс должен быть написан профессиональным языком;
- кейс должен быть основан на реальных материалах.

Задание (я):

1. **Подобрать оптимальный размер заклепок** в заклепочном соединении проверив прочность стержня заклепки на растяжение, ее головки на срез и опорную поверхности под головкой на смятие, если $[\sigma_p] = 110 \text{ Н/мм}^2$, $[\tau_{ср}] = 60 \text{ Н/мм}^2$ и $[\sigma_{см}] = 120 \text{ Н/мм}^2$

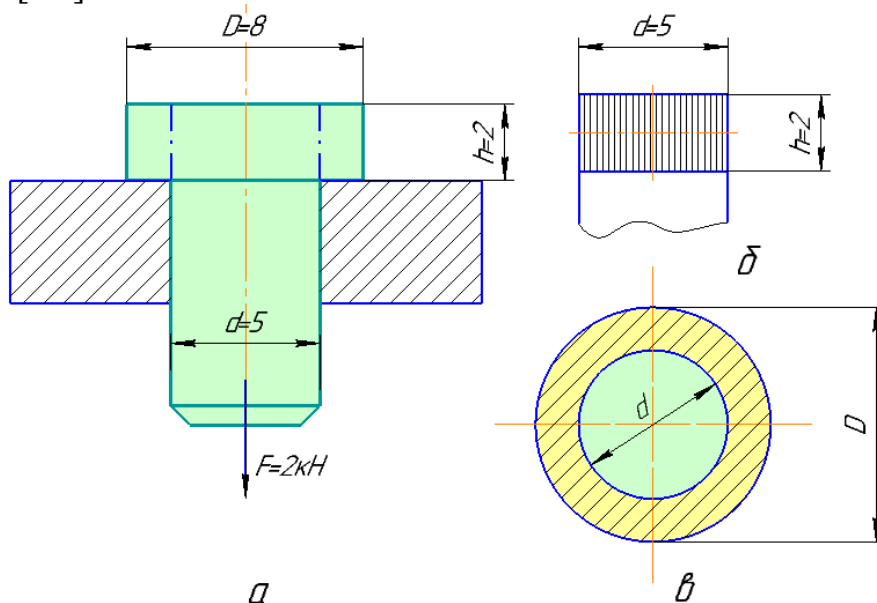


Рисунок 1 – Иллюстрация к кейс-задаче 1

2. Крышка цилиндра высокого давления привернута 12 шпильками. **Выяснить оптимально ли количество шпилек**, предварительно определив их диаметр, если максимальное давление пара в цилиндре $p = 1,2 \text{ МПа}$, а внутренний диаметр цилиндра $D = 200 \text{ мм}$.

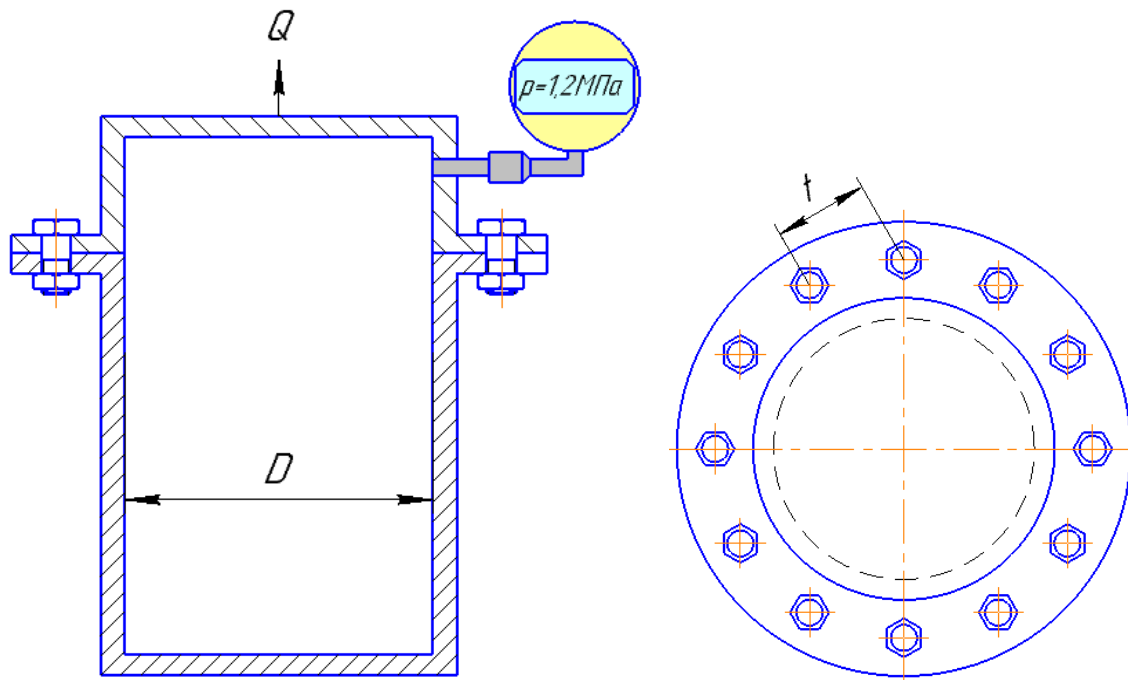


Рисунок 2 – Иллюстрация к кейс-задаче 2

3. Сварной шов плоской детали выполнен по схеме, приведенной на рисунке 3. Определить максимально допустимую силу при растяжении Q_p и сжатии $Q_{сж}$ шва. Материал детали - сталь Ст3. Длина детали $l = 100 \text{ мм}$; толщина шва $S = 5 \text{ мм}$; угол между образующей шва и линией действия силы $\beta = 20^\circ$.

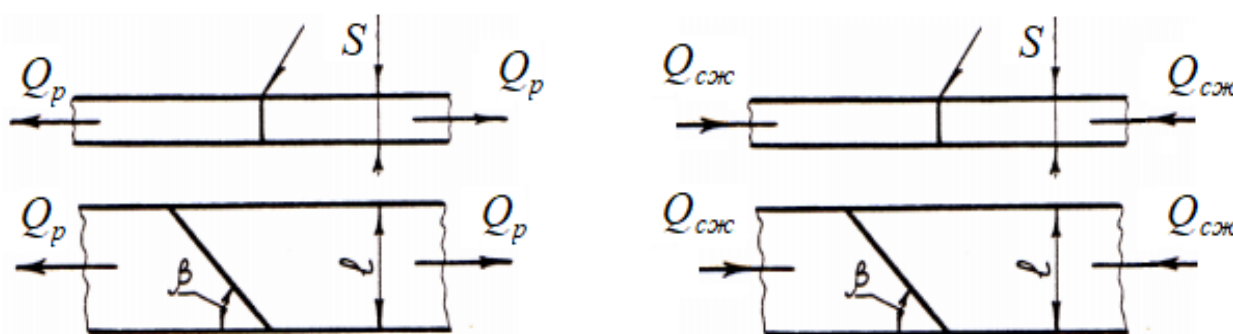


Рисунок 3 – Иллюстрация к кейс-задаче 3

После решения задачи **изменяя угол β подобрать такую схему расположения шва, при которой деталь будет способна выдержать максимально возможную силу при растяжении Q_{pmax} и сжатии $Q_{сжmax}$ шва.**

4. **Определить оптимальный диаметр резьбовой части хвостовика грузового крюка** для силы $Q=100$ кН. Гайку заворачивают, но не затягивают (рисунок 4). **Материал крюка подобрать самостоятельно (используя предоставленную справочную литературу)** из сталей, прочностные характеристики которых выше стали 30. Предельно-допустимое напряжение при растяжении стали 30 $[\sigma_p] = 125$ МПа.

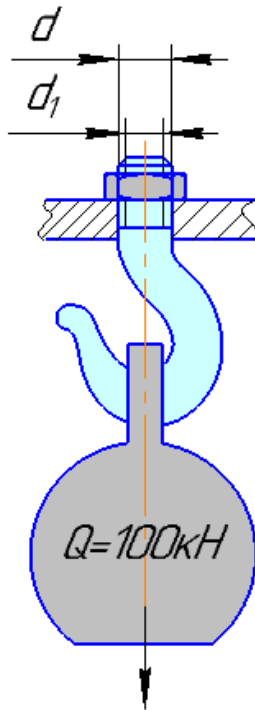


Рисунок 4 – Иллюстрация к кейс-задаче 4

5. Груз $Q = 300$ Н закреплен на одном плече горизонтального рычага длиной $L = 500$ мм. Другое плечо рычага связано клеммовым соединением с валом диаметром $d = 40$ мм (рисунок 16.2). Нагрузка статическая. **Определить оптимальный диаметр клеммового болта.** Коэффициент трения $f = 0,2$, а малое плечо $l = 40$ мм.

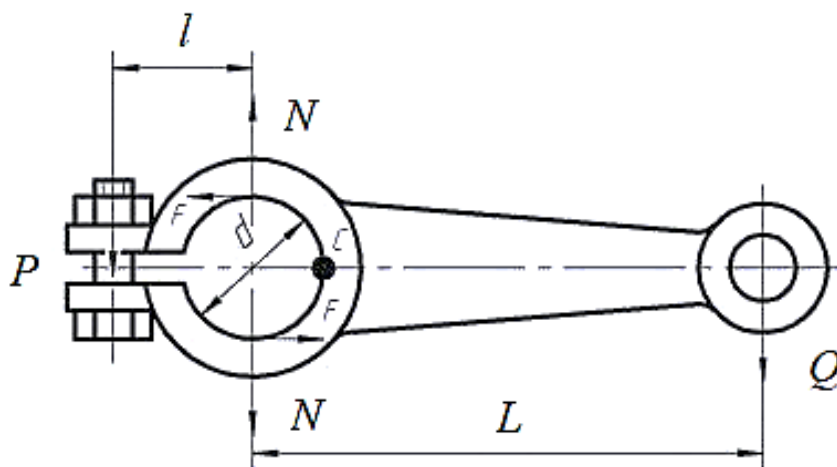


Рисунок 5 – Иллюстрация к кейс-задаче 5

Критерии оценки:

- **оценка «отлично»** выставляется команде студентов, если составлен правильный алгоритм решения задачи, задача решена верно (в выборе формул и решении нет ошибок и получен верный ответ), пояснительная записка к задаче и ее графическая часть оформлены в соответствии с ЕСКД, студент владеет информацией, свободно поясняет ход решения, способен сделать правильные выводы.

- **оценка «хорошо»** выставляется команде студентов, если составлен правильный алгоритм решения задачи, в логическом рассуждении и решении нет существенных ошибок; правильно сделан выбор формул для решения; есть объяснение решения, но задача решена нерациональным способом или допущено не более двух несущественных ошибок, получен верный ответ. Пояснительная записка к задаче и ее графическая часть оформлены в соответствии с ЕСКД, студент владеет информацией, свободно поясняет ход решения, способен сделать правильные выводы.

- **оценка «удовлетворительно»** выставляется команде студентов, если задание понято правильно, в логическом рассуждении нет существенных ошибок, но допущены существенные ошибки в выборе формул или в математических расчетах; задача решена не полностью или в общем виде, но результаты оформлены в соответствии с ЕСКД.

- **оценка «неудовлетворительно»** выставляется команде студентов, если задание не понято, есть существенные ошибки в логическом рассуждении, задача не решена.

Составитель _____ Бахарев Д.Н
(подпись)

« ____ » _____ 2018 г.

4.5. Перечень вопросов для оценки результатов выполнения практических работ

Раздел.1 Теоретическая механика

Тема 1.1 Введение. Основные понятия и аксиомы статики.

1. Первая аксиома (принцип инерции).
2. Вторая аксиома (принцип равенства двух сил).
3. Третья аксиома (принцип присоединения или исключения).
4. Четвертая аксиома (принцип параллелограмма).
5. Пятая аксиома (принцип действия и противодействия).

Тема 1.2 Плоская система сходящихся сил.

1. Что называют системой сходящихся сил?
2. Сформулируйте геометрическое условие равновесия сходящейся системы сил.
3. Сформулируйте аналитические условия равновесия системы сходящихся сил.
4. Сколько уравнений можно составить для плоской уравновешенной системы сходящихся сил и какие?
5. Три действующие на тело силы лежат в одной плоскости и линии их действия пересекаются в одной точке. Образуют ли эти силы уравновешенную систему?
6. Как направлена сила F , если известны ее проекции на оси прямоугольной системы координат: а) $F_x=0$; $F_y=F$; б) $F_x=-F$ $F_y=0$; в) $F_x=F_y$; г) $F_x=-F_y$.

Тема 1.3 Плоская система произвольно расположенных сил.

1. Какие уравнения (и сколько) можно составить для уравновешивания плоской системы сил?
2. Что такое крутящий момент, как определить его знак?
3. Что такое интенсивность равномерно распределенной нагрузки.
4. Как равномерно распределенную нагрузку заменить равнодействующей сосредоточенной силой?
5. К концу бруса длиной 1 м, жестко заделанному в стену, приложена сила 100 Н под углом 30° к брусу. Определите R и MR заделки. (Решить задачу, выполнив рисунок).
1. Где находится центр тяжести симметричной плоской фигуры?
2. Чем отличается координатный метод разбиения от координатного метода отрицательных площадей?
3. Где находится центр тяжести прямоугольного треугольника?
4. Где находится центр тяжести конуса?
5. Где находится центр тяжести цилиндра?
6. Запишите формулы для определения площадей: прямоугольника, прямоугольного треугольника и круга.

Тема 1.4 Пространственная система сил.

1. Сложение пространственной системы сходящихся сил. Условие равновесия.
2. Центр параллельных сил.
3. Центр тяжести тела.

Тема 1.5 Основные понятия кинематики.

1. Что изучает кинематика?
2. Что называется траекторией движения точки?
3. Какие бывают траектории движения точки?
4. Дайте определение скорости точки.
5. Дайте определение ускорения точки.
6. Дайте определение модуля тангенциального ускорения.
7. Дайте определение модуля нормального ускорения.
8. Что такое относительное движение точки?
9. Что такое переносное движение системы отсчета?
10. Что такое абсолютное движение точки?

Тема 1.6 Основные понятия динамики.

1. Какие виды сил вы знаете?
2. Дайте определение силы инерции.
3. Дайте определение нормальной составляющей силы инерции.
4. Дайте определение тангенциальной составляющей силы инерции.
5. Запишите формулу для определения силы тяжести.
6. Запишите формулу для определения силы трения.
7. Сформулируйте принцип Даламбера.
8. Дайте определение работы силы.
9. В каких единицах измеряется работа силы?
10. Дайте определение механического КПД.
11. Дайте определение средней мощности силы.
12. В каких единицах измеряется средняя мощность силы?
13. В каких единицах измеряется коэффициент трения качения?
14. Дайте определение угловой скорости точки?

Раздел. 2 Сопротивление материалов

Тема 2.1 Основные положения. Растяжение, сжатие, срез и смятие.

1. Что такое напряжение?
2. Что такое нормальное напряжение?
3. Что такое касательное напряжение?
4. Что такое абсолютное удлинение?
5. Что такое абсолютное поперечное сужение?
6. В каких единицах измеряется модуль упругости?

Тема 2.2 Расчеты на кручение и изгиб.

1. Какой вид нагружения бруса называется кручением?
2. Что такое угол закручивания?
3. Что такое относительный угол закручивания?
4. Как распределяются касательные напряжения по сечению бруса?

5. Какие виды расчёта применяют при определении диаметра вала по условию прочности при кручении?
6. Какой вид нагружения называют прямым чистым изгибом?
7. Какой вид нагружения называют прямым поперечным изгибом?
8. Что называется поперечной силой?
9. Сформулируйте правило знаков для поперечной силы и изгибающих моментов.

Раздел 3. Теория механизмов и машин

Тема 3.1 Структура и классификация механизмов. Кинематическое исследование механизмов.

7. Что называют звеном механизма?
8. Что называют кинематической парой?
9. Что называют степенью свободы?
10. Что называют Группой Ассура?
11. Что такое класс группы Ассура?
12. Что такое порядок группы Ассура?
13. С какой целью проводится кинематический анализ механизма?
14. Что называют планом положений механизма?
15. Дайте определение относительного и переносного движения.

Раздел 4. Детали машин и подъёмно-транспортные машины

Тема 4.1 Общая характеристика зубчатых передач.

Тема 4.2 Передачи цилиндрическими прямозубыми и косозубыми колёсами.

1. Перечислите элементы цилиндрического зубчатого колеса.
2. Что называют модулем зацепления?
3. Что называют межосевым расстоянием?
4. В каких единицах измеряется среднее допустимое контактное напряжение?
5. Что называют передаточным отношением?
6. Расшифруйте марку стали 40Х.
7. В каких единицах измеряется: угловая скорость вала колеса редуктора, крутящий момент на тихоходном валу, напряжение изгиба зубьев шестерни?

Тема 4.3 Передача коническими зубчатыми колёсами. Червячные передачи.

1. Назначение конической зубчатой передачи.
2. Что называют ортогональной передачей?
3. Достоинства и недостатки конической зубчатой передачи.
4. Что называют внешним делительным диаметром?
5. Что называют углами делительных конусов?
6. Как рассчитать круговое усилие в зацеплении?

7. Как рассчитать коэффициент, учитывающий наклон зуба?
8. Назначение червячной передачи.
9. Достоинства червячной передачи.
10. Недостатки червячной передачи.
11. Отличие цилиндрического и глобоидного червяка.
12. Что называют делительным углом подъема линии витков?
13. Как рассчитать круговое усилие в зацеплении?
14. Что называют углом трения?

Тема 4.4 Фрикционные механизмы. Передачи гибкой связью.

1. Назначение ременной передачи.
2. Что такое передаточное отношение?
3. Чем конструкция плоского ремня отличается от клинового?
4. Что такое высота сечения клинового (поликлинового) ремня?
5. Что такое частота пробегов ремня?
6. Что понимается под предварительным натяжением ремня?
7. Что такое допустимая приведенная мощность, передаваемая ремнем?
8. Назначение цепной передачи.
9. Что такое передаточное отношение?
10. Какие типы цепей вы знаете?
11. Достоинства цепной передачи.
12. Недостатки цепной передачи.
13. Область применения цепных передач.
14. Что такое шаг цепи?
15. Какая звездочка называется ведущей и ведомой?
16. Какие силы действуют на цепь во время работы?
17. Что такое разрушающая нагрузка цепи?

Тема 4.5 Подшипники качения и скольжения. Соединительные муфты.

1. Охарактеризуйте конструкцию и принцип действия подшипников скольжения.
2. Охарактеризуйте конструкцию и принцип действия подшипников качения;
3. Достоинства подшипников скольжения.
4. Недостатки подшипников скольжения
5. Достоинства подшипников качения.
6. Недостатки подшипников качения.
7. Что такое долговечность подшипника.
8. Перечислите характеристики подшипников качения.

Тема 4.6 Разъемные и неразъемные соединения.

1. Перечислите виды неразъемных соединений.
2. Перечислите виды разъемных соединений.
3. Почему расчет резьбового соединения на разрыв ведут по диаметру окружности впадин резьбы?
4. Что такое предельно-допустимое напряжение при растяжении?

5. В чем заключается особенность расчета болтов кдемовых соединений?
6. Как отличаются допускаемые напряжения для сварного шва при растяжении и сжатии от данных показателей свариваемого материала?
7. Какой сварной шов способен выдерживать большие усилия прямой или наклонный и почему?

Тема 4.7 Грузоподъёмные машины. Транспортирующие машины с тяговым элементом и без тягового элемента.

1. Охарактеризуйте виды грузоподъемных машин (домкраты; лебедки; тали; подъемники, краны).
2. Охарактеризуйте виды транспортирующих машин (с тяговым элементом и без тягового элемента).

Критерии оценки:

- **оценка «отлично»** выставляется студенту, если отчет по практической работе выполнен полностью, все технические измерения и статистическая обработка результатов измерения выполнены верно, студент дает развёрнутые ответы на 80% контрольных вопросов, приведенных в рабочей тетради.

- **оценка «хорошо»** выставляется студенту, если отчет по практической работе выполнен полностью, все технические измерения и статистическая обработка результатов измерения выполнены верно, студент дает развёрнутые ответы на 60% контрольных вопросов, приведенных в рабочей тетради.

- **оценка «удовлетворительно»** выставляется студенту, если отчет по практической работе выполнен полностью, все технические измерения и статистическая обработка результатов измерения выполнены верно, студент дает краткие ответы на 50% контрольных вопросов, приведенных в рабочей тетради.

- **оценка «неудовлетворительно»** выставляется студенту, если отчет по практической работе выполнен частично, технические измерения и статистическая обработка результатов измерения выполнены с ошибками, студент затрудняется дать краткие ответы на 50% контрольных вопросов, приведенных в рабочей тетради.

Составитель _____ Бахарев Д.Н.
(подпись)

«___» _____ 2018 г.