

Документ подписан простой электронной подписью

Информация о владельце:

ФИО: Алёксандр Станислав Николаевич

Должность: Ректор

Дата подписания: 25.06.2021 09:08:41

Уникальный программный код:

5258223550ea9f0b123326a1609b64c17318981d0255891d788f91e17751f1e

МИНИСТЕРСТВО СЕЛЬСКОГО ХОЗЯЙСТВА РОССИЙСКОЙ ФЕДЕРАЦИИ

**ФЕДЕРАЛЬНОЕ ГОСУДАРСТВЕННОЕ БЮДЖЕТНОЕ
ОБРАЗОВАТЕЛЬНОЕ УЧРЕЖДЕНИЕ ВЫСШЕГО ОБРАЗОВАНИЯ
«БЕЛГОРОДСКИЙ ГОСУДАРСТВЕННЫЙ АГРАРНЫЙ УНИВЕРСИТЕТ
имени В.Я. ГОРИНА»**

УТВЕРЖДАЮ
Декан инженерного факультета,

С.В. Стребков
«19» мая 2021 г.

РАБОЧАЯ ПРОГРАММА ДИСЦИПЛИНЫ (МОДУЛЯ)

Детали машин и основы конструирования
наименование дисциплины (модуля)

Направление подготовки/специальность: 35.03.06 Агроинженерия
шифр, наименование

Направленность (профиль): Технические системы в агробизнесе

Квалификация: бакалавр

Год начала подготовки: 2021

Майский, 2021

Рабочая программа составлена с учетом требований:

- федерального государственного образовательного стандарта высшего образования – бакалавриат по направлению подготовки 35.03.06 Агроинженерия, утвержденного приказом Минобрнауки России от 23.08.2017 г. №813;
- порядка организации и осуществления образовательной деятельности по образовательным программам высшего образования – программам бакалавриата, программам специалитета, программам магистратуры, утвержденного приказом Минобрнауки России от 05.04.2017 г. №301;
- профессионального стандарта «Специалист в области механизации сельского хозяйства», утвержденного приказом Минтруда России от 02 сентября 2020 г. №555н.

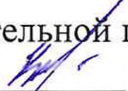
Разработал: д.т.н., профессор Пастухов Александр Геннадиевич

Рассмотрена на заседании кафедры технической механики и конструирования машин «30» 07 2021 г., протокол № 11-20/21

Зав. кафедрой  Пастухов А.Г.

Согласована с выпускающей кафедрой машин и оборудования в агробизнесе «19» сентябрь 2021 г. протокол № 9-20/21

Зав. кафедрой  Макаренко А.Н.

Руководитель основной профессиональной образовательной программы  Чехунов О.А.

I ЦЕЛЬ И ЗАДАЧИ ДИСЦИПЛИНЫ

Детали машин и основы конструирования – дисциплина, в которой изучают особенности конструирования и расчета типовых деталей и сборочных единиц общемашиностроительного назначения с учетом особенностей изготовления и эксплуатации применительно к сельскохозяйственной технике.

1.1 Цель изучения дисциплины - сформировать теоретическую базу методов конструирования и расчета типовых деталей машин и оборудования, заложить практическую основу инженерной подготовки студента для изучения специальных дисциплин.

1.2 Задачи:

- изучить общие принципы теории и алгоритмов расчета типовых деталей машин и оборудования;
- привить практические навыки конструирования типовых деталей, сборочных единиц и механических приводов машин и оборудования;
- привить практические умения лабораторных испытаний типовых деталей и сборочных единиц, необходимые при разработке, эксплуатации и ремонте машин и оборудования;
- изучить научно-методические основы и приобрести практические навыки графического моделирования и автоматизированного проектирования машин и оборудования.

II МЕСТО ДИСЦИПЛИНЫ В СТРУКТУРЕ ОСНОВНОЙ ПРОФЕССИОНАЛЬНОЙ ОБРАЗОВАТЕЛЬНОЙ ПРОГРАММЫ (ОПОП)

2.1 Цикл (раздел) ОПОП, к которому относится дисциплина

Дисциплина «Сопrotивление материалов» относится к части дисциплин, формируемых участниками образовательных отношений (Б1.В.03) основной профессиональной образовательной программы.

2.2 Логическая взаимосвязь с другими частями ОПОП

Наименование предшествующих дисциплин, практик, на которых базируется данная дисциплина (модуль)	Математика
	Физика
	Теоретическая механика
	Начертательная геометрия. Инженерная графика
	Материаловедение и технология конструкционных материалов
	Сопrotивление материалов
	Теория механизмов и машин
	Метрология, стандартизация и сертификация
Требования к предварительной подготовке обучающихся	Знать: <ul style="list-style-type: none">- основы физических явлений и фундаментальных естественных законов;- способы арифметических, алгебраических и геометрических вычислений;- прикладные программные средства и базы данных;- способы выполнения рабочих чертежей деталей и сборочных чертежей узлов, соединений деталей машин, чертежей общего вида изделий;- современные способы получения материалов и изделий из них с заданными эксплуатационными свойствами;

	<ul style="list-style-type: none"> - основы расчета на прочность и жесткость элементов конструкций; - классификацию, анализ структуры и основы расчета механизмов; - допуски и посадки деталей машин и их соединений;
	<p>Уметь:</p> <ul style="list-style-type: none"> - применять математические методы, законы и методы теоретической механики и графическое моделирование в технических приложениях; - использовать возможности прикладного программного обеспечения; - применять методы кинематического и динамического анализа для исследования работоспособности механизмов и машин; - осуществлять выбор рациональных способов механической обработки и получения заготовок изделий; - выполнять рациональное проектирование и проверочные расчеты типовых элементов конструкций; - применять нормы взаимозаменяемости при конструировании деталей и их соединений;
	<p>Владеть:</p> <ul style="list-style-type: none"> - методами организации вычислительных экспериментов на ЭВМ; - способами выполнения элементарных лабораторных исследований и их метрологической оценки; - элементами расчета схем машин и оборудования; - навыками составления рабочей документации (эскизов, схем и чертежей); - методикой выбора конструкционных материалов и назначения режимов термообработки для деталей машин; - основами инженерного расчета типовых механизмов и элементов конструкций; - способами сертификационной оценки технических объектов.

III ПЕРЕЧЕНЬ ПЛАНИРУЕМЫХ РЕЗУЛЬТАТОВ ОБУЧЕНИЯ ПО ДИСЦИПЛИНЕ, СООТНЕСЕННЫХ С ПЛАНИРУЕМЫМИ РЕЗУЛЬТАТАМИ ОСВОЕНИЯ ОБРАЗОВАТЕЛЬНОЙ ПРОГРАММЫ

Код компетенции	Формулировка компетенции	Индикаторы достижения компетенции	Планируемые результаты обучения по дисциплине
УК 1	Способен осуществлять поиск, критический анализ и синтез информации, применять системный подход для решения поставленных задач	<p>УК 1.3</p> <p>Рассматривает возможные варианты решения задачи, оценивая их достоинства и недостатки</p>	<p>Знать: достоинства и недостатки основных деталей, узлов и механизмов; основные критерии работоспособности деталей машин;</p>
			<p>Уметь: обоснованно подбирать критерии работоспособности деталей и узлов машин; разрабатывать конструкторскую документацию;</p>
			<p>Владеть: навыками работы с компьютером как средством управления, обработки и принятия решения; навыками</p>

			расчета и конструирования на основе баз данных и информационных ресурсов.
ПК 2	Способен участвовать в проектировании технических систем обеспечения технологических процессов сельскохозяйственного производства	ПК 2.2 Производит расчеты при проектировании технических систем, систем технического обслуживания сельскохозяйственной техники	Знать: устройство, принцип действия, классификацию и области применения основных деталей, узлов и механизмов механических приводов общемашиностроительного назначения; Уметь: обосновывать методы расчета и принципы конструирования для конкретных деталей и узлов конструкций с учетом условий эксплуатации механических приводов; использовать графическую техническую документацию; Владеть: современными методами и информационными технологиями расчета и конструирования деталей, механизмов и сборочных единиц механических приводов машин и оборудования.
		ПК 2.3 Способен участвовать в проектировании технических систем обеспечения технологических процессов сельскохозяйственного производства	Знать: типовые методы расчета и конструирования деталей, узлов и механизмов механических приводов общемашиностроительного назначения; Уметь: выбирать материал, обосновывать схему и конструкцию, размеры детали или узла, их обработку, обеспечивая технологичность и надежность разрабатываемой конструкции; Владеть: навыками использования САПР при решении инженерных и технологических задач.

IV ОБЪЕМ, СТРУКТУРА, СОДЕРЖАНИЕ ДИСЦИПЛИНЫ, ВИДЫ УЧЕБНОЙ РАБОТЫ И ФОРМЫ КОНТРОЛЯ ЗНАНИЙ

4.1 Распределение объема учебной работы по формам обучения

Вид работы	Объем учебной работы, час	
	Очная	Заочная
Формы обучения (вносятся данные по реализуемым формам)		
Семестр (курс) изучения дисциплины	5 семестр	3 курс
Общая трудоемкость, всего, час	360	360
зачетные единицы	10	10
1. Контактная работа		
1.1 Контактная аудиторная работа (всего)	150,4	31,4
В том числе:		
Лекции (<i>Лек</i>)	54	4
Лабораторные занятия (<i>Лаб</i>)	54	4
Практические занятия (<i>Пр</i>)	36	2
Установочные занятия (<i>УЗ</i>)	-	2

Предэкзаменационные консультации (Конс)	2	-
Текущие консультации (ТК)	-	15
1.2 Промежуточная аттестация		
Зачет (КЗ)	-	-
Экзамен (КЭ)	0,4	0,4
Выполнение курсовой работы (проекта) (КНKP)	4	4
Выполнение контрольной работы (ККН)	-	-
1.3 Контактная внеаудиторная работа (контроль)	18	4
2. Самостоятельная работа обучающихся (всего)	191,6	324,6
В том числе:		
Самостоятельная работа по проработке лекционного материала	50	100
Самостоятельная работа по подготовке к лабораторным и практическим занятиям	35,6	68,6
Работа над темами (вопросами), вынесенными на самостоятельное изучение	50	100
Самостоятельная работа по видам индивидуальных заданий: выполнение курсового проекта	40	40
Подготовка к экзамену	16	16

4.2 Общая структура дисциплины и виды учебной работы

Наименование модулей и разделов дисциплины	Объемы видов учебной работы по формам обучения, час							
	Очная форма обучения				Заочная форма обучения			
	Всего	Лекции	Лабораторно-практ. занятия	Самостоятельная работа	Всего	Лекции	Лабораторно-практ. занятия	Самостоятельная работа
1	2	3	4	6	7	8	9	11
Модуль 1 «Проектирование механических передач»	119,6	18	30	71,6	112,6	2	6	104,6
1. Классификация механизмов, узлов и деталей. Основы проектирования механизмов, стадии разработки. Требования к деталям, критерии работоспособности и влияющие на них факторы	13,6	2	-	11,6	22,6	-	-	22,6
2. Механические передачи: зубчатые, червячные, планетарные, волновые; расчеты передач на прочность	32	8	12	12	27	1	6	20
3. Механические передачи: рычажные, фрикционные, ременные, цепные, передачи винт-гайка; расчеты передач на прочность	22	2	8	12	16	1	-	15
4. Валы и оси, конструкция и расчеты на прочность и жесткость	18	2	4	12	15	-	-	15

Наименование модулей и разделов дисциплины	Объемы видов учебной работы по формам обучения, час							
	Очная форма обучения				Заочная форма обучения			
	Всего	Лекции	Лабораторно-практ. занятия	Самостоятельная работа	Всего	Лекции	Лабораторно-практ. занятия	Самостоятельная работа
1	2	3	4	6	7	8	9	11
5. Подшипники качения и скольжения, выбор и расчеты на прочность	18	2	4	12	15	-	-	15
6. Уплотнительные устройства. Конструкции подшипниковых узлов	14	2	2	10	15	-	-	15
Итоговый контроль по модулю	2	-	-	2	2	-	-	2
Модуль 2 «Соединения деталей и сборочных единиц»	108	18	30	60	112	2	-	110
1. Соединения деталей: резьбовые, заклепочные, сварные, паяные, клеевые; конструкция и расчеты соединений на прочность	22	4	8	10	21	1	-	20
2. Соединения деталей: с натягом, шпоночные, зубчатые, штифтовые, клеммовые, профильные; конструкция и расчеты соединений на прочность	22	4	8	10	21	1	-	20
3. Упругие элементы	16	2	4	10	20	-	-	20
4. Муфты механических приводов	16	2	4	10	20	-	-	20
5. Корпусные детали механизмов	20	4	6	10	20	-	-	20
6. Автоматизированное проектирование механизмов машин	10	2	-	8	8	-	-	8
Итоговый контроль по модулю	2	-	-	2	2	-	-	2
Модуль 3 «Подъемные и транспортирующие машины»	108	18	30	60	110	-	-	110
1. Классификация подъемно-транспортирующих машин. Грузозахватные устройства. Канаты, полиспасты	12	2	4	6	13	-	-	13
2. Механизмы подъема: классификация, выбор двигателя, тормозные устройства	14	2	4	8	15	-	-	15
3. Механизмы передвижения с приводом на тележке и вне тележки. Механизм поворота крана	14	2	4	8	15	-	-	15
4. Металлоконструкции: конструирование и расчет. Устойчивость стационарных и передвижных кранов.	14	2	4	8	15	-	-	15
5. Основные характеристики сельскохозяйственных грузов. Транспортирующие машины с тяговым органом:	16	4	6	6	15	-	-	15

Наименование модулей и разделов дисциплины	Объемы видов учебной работы по формам обучения, час							
	Очная форма обучения				Заочная форма обучения			
	Всего	Лекции	Лабораторно-практ. занятия	Самостоятельная работа	Всего	Лекции	Лабораторно-практ. занятия	Самостоятельная работа
1	2	3	4	6	7	8	9	11
ленточные транспортеры, скребковые транспортеры, ковшовые элеваторы								
6. Транспортирующие машины без тяговых органов: винтовые конвейеры, пневмотранспортные установки	14	2	4	8	15	-	-	15
7. Сельскохозяйственные погрузчики	14	2	4	8	10	-	-	10
8. Автоматизированное проектирование подъемно-транспортирующих машин	8	2	-	6	10	-	-	10
Итоговый контроль по модулю	2	-	-	2	2	-	-	2
Предэкзаменационные консультации	2				-			
Текущие консультации	-				15			
Установочные занятия	-				2			
Промежуточная аттестация	4+0,4				4+0,4			
Контактная аудиторная работа (всего)	150,4	54	90	-	31,4	4	6	-
Контактная внеаудиторная работа (всего)	18				4			
Самостоятельная работа (всего)	191,6				324,6			
Общая трудоемкость	360				360			

4.3 Содержание дисциплины

Наименование и содержание модулей и разделов дисциплины
Модуль 1 «Проектирование механических передач»
1. Основные вводные положения
1.1 Классификация механизмов, узлов и деталей. Основы проектирования механизмов, стадии разработки.
1.2 Требования к деталям, критерии работоспособности и влияющие на них факторы
2. Механические передачи: зубчатые, червячные, планетарные, волновые; расчеты передач на прочность
2.1 Назначение, классификация, основные параметры зубчатых передач
2.2 Назначение, классификация, основные параметры червячных передач
2.3 Назначение, классификация, основные параметры планетарных и волновых передач
2.4 Общие положения расчетов на прочность по контактным напряжениям и напряжениям изгиба
3. Механические передачи: рычажные, фрикционные, ременные, цепные, передачи винт-гайка; расчеты передач на прочность

Наименование и содержание модулей и разделов дисциплины
3.1 Назначение, устройство, принцип действия и расчет ременных передач
3.2 Назначение, устройство, принцип действия и расчет цепных передач
3.3 Назначение, устройство, принцип действия и расчет фрикционных передач
3.4 Назначение, устройство и принцип действия рычажных передач и передач винт-гайка
4. Валы и оси, конструкция и расчеты на прочность и жесткость
4.1 Классификация осей и валов. Элементы конструкции. Применяемые материалы и виды термической обработки
4.2 Расчет валов на статическую и усталостную прочность, жесткость и колебания
5. Подшипники качения и скольжения, выбор и расчеты на прочность
5.1 Подшипники скольжения: общие сведения, типы, критерии работоспособности, смазка.
5.2 Подшипники качения: назначение, классификация, система условных обозначений, критерии работоспособности, статическая и динамическая грузоподъемность, методика выбора
6. Уплотнительные устройства. Конструкции подшипниковых узлов
6.1 Подшипниковые узлы: назначение, конструкция, смазка
6.2 Уплотнительные устройства: назначение и выбор радиальных, осевых и комбинированных уплотнений
Модуль 2 «Соединения деталей и сборочных единиц»
1. Соединения деталей: резьбовые, заклепочные, сварные, паяные, клеевые; конструкция и расчеты соединений на прочность
1.1 Резьбовые соединения: основные определения, классификация резьб, геометрические параметры, силовые соотношения, КПД, расчет на прочность
1.2 Сварные соединения: назначение, достоинства и недостатки, типы соединений, виды швов, расчет на прочность
1.3 Клеевые соединения: особенности конструкции и технологии. Соединения пайкой: технология и конструкция. Основы расчета
2. Соединения деталей: с натягом, шпоночные, зубчатые, штифтовые, клеммовые, профильные; конструкция и расчеты соединений на прочность
2.1 Основы расчета соединений с гарантированным натягом
2.2 Шпоночные и шлицевые соединения: назначение, виды, характеристики, расчет
2.3 Зубчатые, штифтовые, клеммовые и профильные соединения: конструкция и расчет
3. Упругие элементы
3.1 Цилиндрические винтовые пружины растяжения, сжатия, кручения: классификация, материалы, расчет
3.2 Тарельчатые пружины. Плоские спиральные пружины. Рессоры. Торсионы. Мембраны и сильфоны
4. Муфты механических приводов
4.1 Классификация, компенсирующая, амортизирующая и демпфирующая способность, нагрузки на детали приводов
4.2 Постоянные муфты: глухие, упругие и жесткие, конструкция и расчет
5. Корпусные детали механизмов
5.1 Классификация корпусных деталей. Конструкции корпусов из заготовок литьем, давлением, сваркой. Особенности конструирования
5.2 Основные положения выбора и расчета: форм сечений, ребер жесткости и перегородок, толщина стенок. Станины, крышки, стаканы
6. Автоматизированное проектирование механизмов машин
6.1 Понятие и основные принципы системного проектирования. Структура процесса проектирования
6.2 Методика рационального конструирования. Равнопрочные конструкции. Способы увеличения жесткости
Модуль 3

Наименование и содержание модулей и разделов дисциплины
«Подъемные и транспортирующие машины»
1. Основные сведения о ПТМ. Применение ПТМ в сельском хозяйстве
1.1 Грузоподъемные машины (ГПМ) и их элементы: классификация, режимы эксплуатации
1.2 Основные сборочные единицы и детали (канаты, грузозахватные приспособления)
2. Механизмы подъема и тяги
2.1 Классификация, выбор двигателя, стопорные и тормозные устройства
3. Механизмы передвижения. Механизм поворота крана
3.1 Механизмы передвижения по рельсовым путям (с приводом на тележке и вне тележки)
3.2 Механизмы поворота: силы, действующие на опоры, схемы механизмов поворота
4. Металлоконструкции: конструирование и расчет. Устойчивость стационарных и передвижных кранов.
4.1 Остов и устойчивость грузоподъемника
4.2 Устойчивость крана и распределение нагрузки на опоры
5. Основные характеристики сельскохозяйственных грузов. Транспортирующие машины с тяговым органом: ленточные транспортеры, скребковые транспортеры, ковшовые элеваторы
5.1 Назначение, классификация и теория транспортирующих машин
5.2 Ленточные, скребковые и ковшовые транспортеры
6. Транспортирующие машины без тяговых органов: винтовые конвейеры, пневмотранспортные установки
6.1 Винтовые транспортеры (шнеки), качающиеся конвейеры, метательные транспортеры
6.2 Пневмотранспортные установки: назначение, классификация, основы теории и расчета
7. Сельскохозяйственные погрузчики
7.1 Погрузчики периодического действия
7.2 Погрузчики непрерывного действия
8. Автоматизированное проектирование подъемно-транспортирующих машин
8.1 Расчет и конструирование деталей и сборочных единиц ГПМ
8.2 Расчет и конструирование деталей и сборочных единиц ТМ

4.4 Курсовое проектирование

4.4.1 Тематика проектирования

Цель – овладение навыков расчета и конструирования механических приводов сельскохозяйственных машин и оборудования.

Объектами курсового проектирования являются: приводы смесителей и измельчителей кормов, транспортеров, конвейеров, стендов для ремонта и испытания сельхозтехники, специализированных установок, используемых в сельскохозяйственном производстве.

Для проектирования студенту выдается индивидуальное задание с указанием кинематической схемы механического привода (приводной станции), типа редуктора и передач гибкой связью, а также энергетических параметров на валу рабочей машины.

4.4.2 Содержание и этапы выполнения

Курсовой проект состоит расчетно-пояснительной записки (ПЗ) и графической части – чертежей. Основное содержание ПЗ сводится к следующему: содержание; введение, назначение и требования к механическому приводу; кинематическая схема привода и ее краткое описание; раздел 1 – расчет механических передач: кинематический и силовой расчет привода; расчет зубчатых (червячных), ременных и цепных передач, расчет валов, выбор подшипников

и муфт, расчет шпоночных соединений; раздел 2 – разработка технологического процесса термической обработки детали: назначение режимов термической обработки, характеристика материала; выбор заготовки, температур и оборудования; оформление технологической документации, график временной выдержки температур, карта технологического процесса; раздел 3 – синтез зубчатой передачи: расчет геометрических параметров, построение картины эвольвентного зацепления; раздел 4 – расчет и выбор посадок соединений редукторов: расчет допусков и выбор посадок шлицевых соединений, расчет и выбор посадок подшипников качения; заключение; список используемой литературы; приложения.

Объем и содержание проекта: графическая часть на 3-х листах формата А1 и ПЗ на 30-40 листах формата А4. Распределение материала по листам: 1 лист - сборочный чертеж редуктора; 2 лист – графическая картина зацепления зубчатой передачи (А2) и технологический процесс термической обработки детали (А2); 3 лист – посадки соединений редуктора (2×А3) и рабочие чертежи деталей (4×А4).

Пояснительная записка и графическая часть проекта выполняются в соответствии с требованиями стандартов ЕСКД и ЕСТД.

V Оценка знаний и фонд оценочных средств для проведения текущего контроля знаний и промежуточной аттестации обучающихся по дисциплине

5.1 Формы контроля знаний, рейтинговая оценка и формируемые компетенции (дневная форма обучения)

№ п/п	Наименование рейтингов, модулей и блоков	Формируемые компетенции	Объем учебной работы				Форма контроля знаний	Количество баллов (min)	Количество баллов (max)
			Общая трудоемкость	Лекции	Лабор.-практ. занятия	Самостоятельная работа			
Всего по дисциплине		УК 1.3, ПК 2.2, ПК 2.3	360	54	90	191,6	Экзамен	51	100
I. Рубежный рейтинг		-	-	-	-	-	Сумма баллов за модули	31	60
Модуль 1 «Проектирование механических передач»		УК 1.3, ПК 2.2, ПК 2.3	119,6	18	30	71,6	-	11	20
1.	Классификация механизмов, узлов и деталей. Основы проектирования механизмов, стадии разработки. Требования к деталям, критерии работоспособности и влияющие на них факторы	УК 1.3, ПК 2.2, ПК 2.3	13,6	2	-	11,6	Устный опрос	1	3
2.	Механические передачи: зубчатые, червячные, планетарные, волновые; расчеты передач на прочность	УК 1.3, ПК 2.2, ПК 2.3	32	8	12	12	Устный опрос	2	4

3.	Механические передачи: рычажные, фрикционные, ременные, цепные, передачи винт-гайка; расчеты передач на прочность	УК 1.3, ПК 2.2, ПК 2.3	22	2	8	12	Устный опрос	2	4
4.	Валы и оси, конструкция и расчеты на прочность и жесткость	УК 1.3, ПК 2.2, ПК 2.3	18	2	4	12	Устный опрос	2	3
5.	Подшипники качения и скольжения, выбор и расчеты на прочность	УК 1.3, ПК 2.2, ПК 2.3	18	2	4	12	Устный опрос	2	3
6.	Уплотнительные устройства. Конструкции подшипниковых узлов	УК 1.3, ПК 2.2, ПК 2.3	14	2	2	10	Устный опрос	2	3
Итоговый контроль по модулю			2	-	-	2	Тест, ситуац. задача	-	-
Модуль 2 «Соединения деталей и сборочных единиц»			108	18	30	60	-	10	20
1.	Соединения деталей: резьбовые, заклепочные, сварные, паяные, клеевые; конструкция и расчеты соединений на прочность	УК 1.3, ПК 2.2, ПК 2.3	22	4	8	10	Устный опрос	1	2
2.	Соединения деталей: с натягом, шпоночные, зубчатые, штифтовые, клеммовые, профильные; конструкция и расчеты соединений на прочность	УК 1.3, ПК 2.2, ПК 2.3	22	4	8	10	Устный опрос	2	4
3.	Упругие элементы	УК 1.3, ПК 2.2, ПК 2.3	16	2	4	10	Устный опрос	2	4
4.	Муфты механических приводов	УК 1.3, ПК 2.2, ПК 2.3	16	2	4	10	Устный опрос	2	4
5.	Корпусные детали механизмов	УК 1.3, ПК 2.2, ПК 2.3	20	4	6	10	Устный опрос	2	4
6.	Автоматизированное проектирование механизмов машин	УК 1.3, ПК 2.2, ПК 2.3	10	2	-	8	Устный опрос	1	2
Итоговый контроль по модулю			-	2	-	2	Тест, ситуац. задача	-	-
Модуль 3 «Подъемные и транспортирующие машины»			108	18	30	60	-	10	20

1.	Классификация подъемно-транспортных машин. Грузозахватные устройства. Канаты, полиспасты	УК 1.3, ПК 2.2, ПК 2.3	12	2	4	6	Устный опрос	2	4
2.	Механизмы подъема: классификация, выбор двигателя, тормозные устройства	УК 1.3, ПК 2.2, ПК 2.3	14	2	4	8	Устный опрос	1	2
3.	Механизмы передвижения с приводом на тележке и вне тележки. Механизм поворота крана	УК 1.3, ПК 2.2, ПК 2.3	14	2	4	8	Устный опрос	1	2
4.	Металлоконструкции: конструирование и расчет. Устойчивость стационарных и передвижных кранов.	УК 1.3, ПК 2.2, ПК 2.3	14	2	4	8	Устный опрос	1	2
5.	Основные характеристики сельскохозяйственных грузов. Транспортирующие машины с тяговым органом: ленточные транспортеры, скребковые транспортеры, ковшовые элеваторы	УК 1.3, ПК 2.2, ПК 2.3	16	4	6	6	Устный опрос	2	4
6.	Транспортирующие машины без тяговых органов: винтовые конвейеры, пневмотранспортные установки	УК 1.3, ПК 2.2, ПК 2.3	14	2	4	8	Устный опрос	1	2
7	Сельскохозяйственные погрузчики	УК 1.3, ПК 2.2, ПК 2.3	14	2	4	8	Устный опрос	1	2
8	Автоматизированное проектирование подъемно-транспортных машин	УК 1.3, ПК 2.2, ПК 2.3	8	2	-	6	Устный опрос	1	2
Итоговый контроль по модулю		-	2	-	-	2	Тест, ситуац. задача	-	-
II. Творческий рейтинг		-	-	-	-	-	-	2	5
III. Рейтинг личностных качеств		-	-	-	-	-	-	3	10
IV. Рейтинг сформированности прикладных практических требований		-	-	-	-	-	-	+	+
V. Промежуточная аттестация		-	-	-	-	-	Экзамен	15	25

5.1.2 Самостоятельная работа по видам индивидуальных заданий (курсовой проект)

№			Объем учебной работы		
---	--	--	----------------------	--	--

п/п	Наименование рейтингов, модулей и блоков	Формируемые компетенции	Общая трудоемкость	Лекции	Лабор.-практ. занятия	Самостоятельная работа	Форма контроля знаний	Количество баллов (min)	Количество баллов (max)
Всего по дисциплине		УК 1.3, ПК 2.2, ПК 2.3	40	-	-	40	Защита	51	100
Раздел 1 «Проектирование механических передач»		УК 1.3, ПК 2.2, ПК 2.3	15	-	-	15	-	16	35
1.	Кинематический и силовой расчет привода. Выбор муфт	УК 1.3, ПК 2.2, ПК 2.3	2	-	-	2	Устный опрос	3	5
2.	Расчет зубчатой (червячной) передачи	УК 1.3, ПК 2.2, ПК 2.3	3	-	-	3	Устный опрос	4	8
3.	Расчет передачи гибкой связью	УК 1.3, ПК 2.2, ПК 2.3	2	-	-	2	Устный опрос	3	7
4.	Компоновка привода и редуктора	УК 1.3, ПК 2.2, ПК 2.3	3	-	-	3	Устный опрос	3	8
5.	Расчет валов	УК 1.3, ПК 2.2, ПК 2.3	4	-	-	4	Устный опрос	3	7
Итоговый контроль по темам раздела 1		-	1	-	-	1	Тест, ситуац. задача	-	-
Раздел 2 «Технологический процесс термической обработки детали»		УК 1.3, ПК 2.2, ПК 2.3	10	-	-	10	-	15	25
1.	Назначение режимов термической обработки. Характеристика материала	УК 1.3, ПК 2.2, ПК 2.3	3	-	-	3	Устный опрос	5	8
2.	Выбор заготовки, температур и оборудования. Расчет времени выдержки	УК 1.3, ПК 2.2, ПК 2.3	3	-	-	3	Устный опрос	5	8
3.	Оформление технологической документации. График и карта ТПОД	УК 1.3, ПК 2.2, ПК 2.3	3	-	-	3	Устный опрос	5	9
Итоговый контроль по темам раздела 2		-	1	-	-	1	Тест, ситуац. задача	-	-
Раздел 3 «Синтез зубчатой передачи»		УК 1.3, ПК 2.2, ПК 2.3	10	-	-	10	-	10	20
1.	Расчет геометрических параметров зубчатой передачи	УК 1.3, ПК 2.2, ПК 2.3	5	-	-	5	Устный опрос	5	10
2.	Построение картины эвольвентного зацепления	УК 1.3, ПК 2.2, ПК 2.3	4	-	-	4	Устный опрос	5	10

Итоговый контроль по темам раздела 3		-	1	-	-	1	Тест, ситуац. задача	-	-
Раздел 4 «Расчет и выбор посадок соединенный редуктора»		УК 1.3, ПК 2.2, ПК 2.3	5	-	-	5	-	10	20
1.	Расчет допусков и выбор посадок шпоночных соединенный редуктора	УК 1.3, ПК 2.2, ПК 2.3	2	-	-	2	Устный опрос	5	10
2.	Расчет допусков и выбор посадок подшипников качения	УК 1.3, ПК 2.2, ПК 2.3	2	-	-	2	Устный опрос	5	10
Итоговый контроль по темам раздела 4		-	1	-	-	1	Тест, ситуац. задача	-	-

5.2 Оценка знаний студента

5.2.1 Основные принципы рейтинговой оценки

Оценка знаний по дисциплине осуществляется согласно «Положению о балльно-рейтинговой системе оценки обучения в ФГБОУ ВО Белгородский ГАУ».

Уровень развития компетенций оценивается с помощью рейтинговых баллов.

Рейтинги	Характеристика рейтингов	Максимум баллов
Рубежный	Отражает работу студента на протяжении всего периода изучения дисциплины. Определяется суммой баллов, которые студент получит по результатам изучения каждого модуля.	60
Творческий	Результат выполнения студентом индивидуального творческого задания различных уровней сложности, в том числе, участие в различных конференциях и конкурсах на протяжении всего курса изучения дисциплины.	5
Рейтинг личностных качеств	Оценка личностных качеств обучающихся, проявленных ими в процессе реализации дисциплины (модуля) (дисциплинированность, посещаемость учебных занятий, сдача вовремя контрольных мероприятий, ответственность, инициатива и др.)	10
Рейтинг сформированности прикладных практических требований	Оценка результата сформированности практических навыков по дисциплине (модулю), определяемый преподавателем перед началом проведения промежуточной аттестации и оценивается как «зачтено» или «не зачтено».	+
Промежуточная аттестация	Является результатом аттестации на окончательном этапе изучения дисциплины по итогам сдачи зачета или экзамена. Отражает уровень освоения информационно-теоретического компонента в целом и основ практической деятельности в частности.	25
Итоговый рейтинг	Определяется путём суммирования всех рейтингов	100

Итоговая оценка компетенций студента осуществляется путём автоматического перевода баллов общего рейтинга в стандартные оценки.

Неудовлетворительно	Удовлетворительно	Хорошо	Отлично
менее 51 балла	51-67 баллов	67,1-85 баллов	85,1-100 баллов

5.2.2 Критерии оценки знаний студента

На экзамене студент отвечает в письменной форме на вопросы экзаменационного билета (1 – теоретический вопрос общего характера, 2 – частный теоретический вопрос, 3 – ситуационная задача).

Количественная оценка определяется на основании следующих критериев:

- оценку **«отлично»** заслуживает студент, показавший всестороннее систематическое и глубокое знание учебно-программного материала, умение свободно выполнять задания, предусмотренные программой, усвоивший основную и знакомый с дополнительной литературой, рекомендованной программой; как правило, оценка **«отлично»** выставляется студентам, усвоившим взаимосвязь основных понятий дисциплины и их значение для приобретаемой профессии, проявившим творческие способности в понимании, изложении и использовании учебно-программного материала;

- оценку **«хорошо»** заслуживает студент, обнаруживший полное знание учебно-программного материала, успешно выполняющий предусмотренные в программе задания, усвоивший основную литературу, рекомендованную в программе; как правило, оценка **«хорошо»** выставляется студентам, показавшим систематический характер знаний по дисциплине и способным к их самостоятельному пополнению и обновлению в ходе дальнейшей учебной работы и профессиональной деятельности;

- оценку **«удовлетворительно»** заслуживает студент, обнаруживший знания основного учебно-программного материала в объеме, необходимом для дальнейшей учебы и предстоящей работы по профессии, справляющийся с выполнением заданий, предусмотренных программой, знакомый с основной литературой, рекомендованной программой; как правило, оценка **«удовлетворительно»** выставляется студентам, допустившим погрешности в ответе на экзамене и при выполнении экзаменационных заданий, но обладающим необходимыми знаниями для их устранения под руководством преподавателя;

- оценка **«неудовлетворительно»** выставляется студенту, обнаружившему проблемы в знаниях основного учебно-программного материала, допустившему принципиальные ошибки в выполнении предусмотренных программой заданий; как правило, оценка **«неудовлетворительно»** ставится студентам, которые не могут продолжать обучение или приступить к профессиональной деятельности по окончании вуза без дополнительных занятий по соответствующей дисциплине.

На защите курсового проекта студент отвечает на вопросы по соответствующим разделам, при этом дает обоснование принятым техническим решениям, а также мотивирует использование соответствующих расчетных методик и способов конструирования изделий.

Количественная оценка определяется на основании следующих критериев:

- оценка **«отлично»** выставляется за курсовой проект, который выполнен в течение семестра в соответствии с графиком, имеет грамотное, логическое, последовательное изложение материала с соответствующими выводами и обоснованными предложениями; графическая часть и пояснительная записка выполнены с высоким качеством; при рецензировании не обнаружены ошибки или обнаруженные ошибки носят несущественный характер; при защите студент показывает глубокие знания вопросов темы, свободно оперирует данными проекта, анализирует полученные результаты и вносит обоснованные предложения по разработанной теме, а во время защиты свободно использует графический материал, легко отвечает на все поставленные вопросы;

- оценка «хорошо» выставляется за курсовой проект, который выполнен в течение семестра в соответствии с предложенным графиком, имеет грамотное изложение материала с выводами; графическая часть и пояснительная записка выполнены с высоким качеством; при рецензировании обнаруженные ошибки носят несущественный характер и легко исправляются; при защите студент показывает знания вопросов темы, свободно оперирует данными работы, анализирует полученные результаты, а во время защиты свободно использует графический материал, отвечает на 80% поставленных вопросов;

- оценка «удовлетворительно» выставляется за курсовой проект, который выполнялся с нарушением предложенного графика, имеет изложение материала по всем разделам; графическая часть и пояснительная записка выполнены с невысоким качеством; при рецензировании обнаруженные ошибки носят существенный характер и для исправления требуют переработки материала; при защите студент показывает базовые знания вопросов темы, оперирует данными проекта, во время защиты использует графический материал, отвечает более, чем на 60% поставленных вопросов;

- оценка «неудовлетворительно» выставляется за курсовой проект, который выполнялся с существенным нарушением предложенного графика, имеет пробелы в изложении материала по разделам; графическая часть и пояснительная записка выполнены с низким качеством, с грубым нарушением норм ЕСКД; при рецензировании обнаруженные ошибки носят принципиальный характер и для исправления требуют глубокой переработки материала; при защите студент не демонстрирует даже базовых знаний материала, не может оперировать данными проекта, или обнаруживаются признаки несамостоятельного выполнения работы; при ответах на вопросы отвечает менее, чем на 60% поставленных вопросов.

5.3 Фонд оценочных средств. Типовые контрольные задания или иные материалы, необходимые для оценки формируемых компетенций по дисциплине (Приложение 1)

VI УЧЕБНО-МЕТОДИЧЕСКОЕ И ИНФОРМАЦИОННОЕ ОБЕСПЕЧЕНИЕ ДИСЦИПЛИНЫ

6.1 Основная учебная литература

1. Жуков В. А. Детали машин и основы конструирования: Основы расчета и проектирования соединений и передач : учеб. пособие / В.А. Жуков. - 2-е изд. - М. : ИНФРА-М, 2018. - 416 с. - Режим доступа: <http://znanium.com/bookread2.php?book=933857>

2. Андреев, В.И. Детали машин и основы конструирования. Курсовое проектирование [Электронный ресурс] : учебное пособие / В.И. Андреев, И.В. Павлова. - Электрон. дан. - Санкт-Петербург: Лань, 2013. - 352 с. - Режим доступа: <https://e.lanbook.com/book/12953>

6.2 Дополнительная литература

1. Пастухов, А. Г. Детали машин и основы конструирования. Кинематический и силовой расчет механического привода [Электронный ресурс] : учебное пособие / А. Г. Пастухов ; Белгородский ГАУ. - Майский: Белгородский ГАУ, 2017. - 68 с. — Режим доступа: http://lib.belgau.edu.ru/cgi-bin/irbis64r_15/cgiirbis_64.exe?LNG=&C21COM=F&I21DBN=BOOKS_READER&P21DBN=BOOKS&Z21ID=182414300380142216&Image_file_name=Akt%5F548%5CPastuhovA%2EG%2EDetali%5Fmashin%5Fosnovyi%5Fkonstruirovaniya%2EKinematicheskii%5Fsilovoy%5Fraschet%2Epdf&mfn=55589&FT_REQUEST=&CODE=68&PAGE=1

2. Детали машин и основы конструирования. Курсовое проектирование: организация, оформление, защита, техническое задание, порядок выполнения, методические рекомендации [Электронный ресурс] : учебное пособие для студентов по направлению подготовки 35.03.04 - Агроинженерия, профили: 1 - технические системы в агробизнесе, 4 - технический сервис в

агропромышленном комплексе (квалификация - бакалавр) / А. Г. Пастухов [и др.] ; Белгородский ГАУ. - Майский : Белгородский ГАУ, 2016. - 202 с. — Режим доступа: http://lib.belgau.edu.ru/cgi-bin/irbis64r_15/cgiirbis_64.exe?LNG=&C21COM=F&I21DBN=BOOKS_READER&P21DBN=BOOKS&Z21ID=152816300380192215&Image_file_name=Akt%5F534%5CDetail%5Fmashin%5Fi%5Fosnovyi%5Fkonstruirovaniya%2EKursovoe%20proektirovanie%2Epdf&mfn=52127&FT_REQUEST=&CODE=202&PAGE=1

6.2.1 Периодические издания

1. Тракторы и сельхозмашины. Режим доступа: <http://tismash@mospolytech.ru/>
2. Ремонт, восстановление, модернизация. Режим доступа: <http://www.nait.ru/journals/>
3. Механизация и электрификация сельского хозяйства/ Режим доступа: http://elibrary.ru/title_about.asp?id=7895
4. Техника в сельском хозяйстве. Режим доступа: http://elibrary.ru/title_about.asp?id=9151

6.3 Учебно-методическое обеспечение самостоятельной работы обучающихся по дисциплине

Самостоятельная работа студентов заключается в инициативном поиске информации о наиболее актуальных проблемах (механические свойства и характеристики различных материалов, применяемых в сельскохозяйственных машинах, новые методики расчета конструкций и их элементов, прикладное программное обеспечение для решения задач прочности, долговечности и др.), которые имеют большое практическое значение и являются предметом научных дискуссий в рамках изучаемой дисциплины.

Самостоятельная работа планируется в соответствии с календарными планами рабочей программы по дисциплине и в методическом единстве с тематикой учебных аудиторных занятий.

6.3.1 Методические указания по освоению дисциплины

Вид учебных занятий	Организация деятельности студента
Лекции	<p>Проработка рабочей программы, уделяя особое внимание целям и задачам структуре и содержанию дисциплины.</p> <p>Написание конспекта лекций: кратко, схематично, последовательно фиксировать основные положения, выводы, формулировки, обобщения; помечать важные мысли, выделять ключевые слова, термины.</p> <p>Проверка терминов, понятий с помощью энциклопедий, словарей, электронных баз, справочников с выписыванием толкований в конспект.</p> <p>Обозначить вопросы, термины, материал, который вызывает трудности, пометить и попытаться найти ответ в рекомендуемой литературе. Если самостоятельно не удастся разобраться в материале, необходимо сформулировать вопрос и задать преподавателю на консультации, на практическом занятии.</p> <p>Внимательно ознакомиться с рабочей программой дисциплины, календарно-тематическими планами лекций, лабораторных и практических занятий.</p>

	<p>Уделить внимание понятиям, которые лектор выделяет в процессе постановки темы и раскрытия плана лекций, в частности, дается понятие видов деформаций, классификация видов нагрузок, материалов, геометрических форм объектов, внутренних силовых факторов, напряжений, деформаций и др.</p>
Лабораторные работы	<p>Проработка рабочей программы с уклоном на материал применительно к лабораторным работам в курсе дисциплины.</p> <p>Изучение и проработка источников (лабораторный практикум, рабочая тетрадь, справочный материал из интернета и др.).</p> <p>Работа с конспектом лекций, подготовка ответов к теоретической части лабораторных работ, просмотр рекомендуемой литературы, работа с содержанием теоретического материала в соответствии с тематикой лабораторных работ по календарно-тематическому плану.</p> <p>Просмотр видеоматериала по заданной теме, анализ алгоритма выполнения работ, изучение методики испытаний и обработки результатов, анализ результатов и формулировка вывода.</p>
Практические занятия	<p>Проработка рабочей программы, уделяя особое внимание целям и задачам структуре и содержанию дисциплины.</p> <p>Изучение и проработка источников (сборник задач, справочник, решебник задач и др.).</p> <p>Работа с конспектом лекций, подготовка ответов к контрольным вопросам, просмотр рекомендуемой литературы, работа с содержанием теоретического материала в соответствии с тематикой практических занятий по календарно-тематическому плану.</p> <p>Прослушивание аудио- и просмотр видеозаписей по заданной теме, решение расчетно-графических заданий, решение задач по алгоритму и др.</p>
Самостоятельная работа (курсовое проектирование)	<p>Знакомство с основной и дополнительной литературой, включая справочные издания, конспект основных положений, терминов, сведений, требующих для запоминания и являющихся основополагающими в этой теме.</p> <p>Проработка материала лабораторных работ и практических задач (подготовка к занятиям, оформление, написание тестов, подготовка к защите). Составление аннотаций к прочитанным литературным источникам и др.</p> <p>Проработка методических рекомендаций по курсовому проектированию: знакомство со схемой привода машины, установление составляющих механических передач, составление план курсового проекта. Подбор и проработка методической и учебной литературы по разделам и выполнение расчетов в соответствии с содержанием. Формирование расчетно-пояснительной записки и графической части проекта. Набор электронной версии.</p>
Подготовка к экзамену	<p>Проработка рабочей программы, уделяя особое внимание контрольным вопросам по модулям дисциплины и к экзамену.</p> <p>При подготовке к экзамену необходимо ориентироваться на конспект лекций, рабочую тетрадь по лабораторным работам, тетрадь по решению задач на практических занятиях, рекомендуемую основную и дополнительную литературу и др.</p> <p>Проработка фонда оценочных средств, в том числе, при текущем и рубежном контроле.</p>

6.3.2 Видеоматериалы

1. Каталог учебных видеоматериалов на официальном сайте ФГБОУ ВО Белгородский ГАУ – Режим доступа: <http://bsaa.edu.ru/InfResource/library/video/>

6.4 Ресурсы информационно-телекоммуникационной сети «Интернет», современные профессиональные базы данных, в том числе международные реферативные базы данных научных изданий, информационные справочные системы

1. Международная реферативная база данных «Scopus» – Режим доступа: <https://www.scopus.com>

2. Международная реферативная база данных «Web of Science» – Режим доступа: <http://apps.webofknowledge.com>

3. СПС Консультант Плюс: Версия Проф – Режим доступа: <http://www.consultant.ru>

4. Базы данных и аналитические публикации на портале «Университетская информационная система Россия». Режим доступа: <https://uisrussia.msu.ru/>

5. Международная информационная система по сельскому хозяйству и смежным с ним отраслям «AGRIS (Agricultural Research Information System)». Режим доступа: <http://agris.fao.org>

6. Коллекция электронных журналов издательства SAGE: В коллекцию входят лучшие мировые журналы по естественным наукам, инженерии, медицине, общественным наукам. Режим доступа: <http://journals.sagepub.com/>

VII МАТЕРИАЛЬНО-ТЕХНИЧЕСКОЕ ОБЕСПЕЧЕНИЕ ДИСЦИПЛИНЫ

7.1. Помещения, укомплектованные специализированной мебелью, оснащенные оборудованием и техническими средствами обучения, служащими для представления учебной информации большой аудитории

Виды помещений	Оборудование и технические средства обучения
Учебная аудитория для проведения занятий лекционного типа № 40	Специализированная мебель для обучающихся на 100 посадочных мест. Рабочее место преподавателя: стол, стул, кафедра-трибуна напольная, доска меловая настенная. Набор демонстрационного оборудования: Системный блок, проектор BenQ, экран для демонстрации, 2 акустические колонки.
Учебная аудитория для проведения занятий лекционного типа, семинарского типа, групповых и индивидуальных консультаций, текущего контроля и промежуточной аттестации № 47	Специализированная мебель для обучающихся на 28 посадочных мест. Рабочее место преподавателя: стол, стул, кафедра-трибуна напольная, доска меловая настенная. Набор демонстрационного оборудования: - системный блок компьютера; - проектор; - экран для проектора; - 2 акустические колонки. Информационные стенды (планшеты настенные): - кинематические и технологические схемы зерноуборочных комбайнов. Лабораторное оборудование: учебно-демонстрационные модели редукторов, макеты узлов и деталей машин, демонстрационные узлы транспортеров и подъемных механизмов, установка для испытания подшипников качения ДМ-28, установка

	для испытания червячного редуктора ДМ-55А, установка для испытания ременных передач ДМ-73, установка для испытания соединений деталей машин ДМ-30А, набор измерительного инструмента, набор гаечных ключей, набор отверток
Помещения для самостоятельной работы обучающихся с возможностью подключения к Интернету и обеспечением доступа в электронную информационно-образовательную среду Белгородского ГАУ (читальные залы библиотеки)	Специализированная мебель; комплект компьютерной техники в сборе (системный блок: Asus P4BGL-MX\Intel Celeron, 1715 MHz\256 Мб PC2700 DDR SDRAM\ST320014A (20 Гб, 5400 RPM, Ultra-ATA/100)\ NEC CD-ROM CD-3002A\Intel(R) 82845G/GL/GE/PE/GV Graphics Controller, монитор: Proview 777(N) / 786(N) [17" CRT], клавиатура, мышь.) в количестве 10 единиц с возможностью подключения к сети Интернет и обеспечения доступа в электронную информационнообразовательную среду Белгородского ГАУ; настенный плазменный телевизор SAMSUNG PS50C450B1 Black HD (диагональ 127 см); аудио-видео кабель HDMI
Помещение для хранения и профилактического обслуживания учебного оборудования № 37	Специализированная мебель: стол, стеллажи.

7.2. Комплект лицензионного и свободно распространяемого программного обеспечения, в том числе отечественного производства

Виды помещений	Оборудование
Учебная аудитория для проведения занятий лекционного типа № 40	MS Windows WinStrtr 7 Acdmс Legalization RUS OPL NL. Договор №180 от 12.02.2011. Срок действия лицензии – бессрочно; MS Office Std 2010 RUS OPL NL Acdmс. Договор №180 от 12.02.2011. Срок действия лицензии – бессрочно; Antivirus Kaspersry Endpoint Security для бизнеса (Сублицензионный договор №149 от 11.12.2020). Срок действия лицензии 1 год. АРМ WinMachine 17 «Прочностной расчет и проектирование конструкций, деталей машин и механизмов», (лицензионный договор № ФПО-20/680/2019-33-19 от 24.09.2018 г.) - учебный класс на 30 сетевых учебных и 2 локальные преподаватель-ские лицензию. Срок действия лицензии – бессрочно. (отечественное ПО). Учебный комплект программного обеспечения: Пакет обновления КОМПАС-3D до версий V16 и V17. (сублицензионный договор № МЦ-15-00330-0641 от 14 сентября 2015 г.) - 50 мест. Срок действия лицензии – бессрочно. (отечественное ПО)
Учебная аудитория для проведения занятий лекционного типа, семинарского типа, групповых и индивидуальных консультаций, текущего контроля	MS Windows WinStrtr 7 Acdmс Legalization RUS OPL NL. Договор №180 от 12.02.2011. Срок действия лицензии – бессрочно; MS Office Std 2010 RUS OPL NL Acdmс. Договор №180 от 12.02.2011. Срок действия лицензии – бессрочно; Antivirus Kaspersry Endpoint Security для бизнеса (Сублицензионный договор №149 от 11.12.2020). Срок действия лицензии 1 год. (отечественное ПО)

и промежуточной аттестации № 47	<p>АРМ WinMachine 17 «Прочностной расчет и проектирование конструкций, деталей машин и механизмов», (лицензионный договор № ФПО-20/680/2019-33-19 от 24.09.2018 г.) - учебный класс на 30 сетевых учебных и 2 локальные преподавательские лицензию. Срок действия лицензии – бессрочно. (отечественное ПО)</p> <p>Учебный комплект программного обеспечения: Пакет обновления КОМПАС-3D до версий V16 и V17. (сублицензионный договор № МЦ-15-00330-0641 от 14 сентября 2015 г.) - 50 мест. Срок действия лицензии – бессрочно. (отечественное ПО)</p>
Помещения для самостоятельной работы обучающихся с возможностью подключения к Интернету и обеспечением доступа в электронную информационно-образовательную среду Белгородского ГАУ (читальные залы библиотеки)	<p>MS Windows WinStrtr 7 Acdmс Legalization RUS OPL NL. Договор №180 от 12.02.2011. Срок действия лицензии – бессрочно; MS Office Std 2010 RUS OPL NL Acdmс. Договор №180 от 12.02.2011. Срок действия лицензии – бессрочно; Antivirus Kaspersky Endpoint Security для бизнеса (Сублицензионный договор №149 от 11.12.2020). Срок действия лицензии 1 год. (отечественное ПО)</p> <p>АРМ WinMachine 17 «Прочностной расчет и проектирование конструкций, деталей машин и механизмов», (лицензионный договор № ФПО-20/680/2019-33-19 от 24.09.2018 г.) - учебный класс на 30 сетевых учебных и 2 локальные преподавательские лицензию. Срок действия лицензии – бессрочно. (отечественное ПО)</p> <p>Учебный комплект программного обеспечения: Пакет обновления КОМПАС-3D до версий V16 и V17. (сублицензионный договор № МЦ-15-00330-0641 от 14 сентября 2015 г.) - 50 мест. Срок действия лицензии – бессрочно. (отечественное ПО)</p>
Помещение для хранения и профилактического обслуживания учебного оборудования №	-

7.3. Электронные библиотечные системы и электронная информационно-образовательная среда

- ЭБС «ZNANIUM.COM», договор на оказание услуг № 0326100001919000019 с Обществом с ограниченной ответственностью «ЗНАНИУМ» от 11.12.2019;
- ЭБС «AgriLib», лицензионный договор №ПДД 3/15 на предоставление доступа к электронно-библиотечной системе ФГБОУ ВПО РГАЗУ от 15.01.2015;
- ЭБС «Лань», договор №27 с Обществом с ограниченной ответственностью «Издательство Лань» от 03.09.2019;
- ЭБС «Руконт», договор №ДС-284 от 15.01.2016 с открытым акционерным обществом «ЦКБ»БИБКОМ», с обществом с ограниченной ответственностью «Агентство «Книга-Сервис».

VIII ОСОБЕННОСТИ ОСВОЕНИЯ ДИСЦИПЛИНЫ (МОДУЛЯ) ДЛЯ ИНВАЛИДОВ И ЛИЦ С ОГРАНИЧЕННЫМИ ВОЗМОЖНОСТЯМИ ЗДОРОВЬЯ

В случае обучения в университете инвалидов и лиц с ограниченными возможностями здоровья учитываются особенности психофизического развития, индивидуальные возможности и состояние здоровья таких обучающихся.

Образование обучающихся из числа инвалидов и лиц с ограниченными возможностями здоровья может быть организовано как совместно с другими обучающимися, так и в отдельных группах. Обучающиеся из числа лиц с ограниченными возможностями здоровья обеспечены печатными и (или) электронными образовательными ресурсами в формах, адаптированных к ограничениям их здоровья. Обучение инвалидов осуществляется также в соответствии с индивидуальной программой реабилитации инвалида (при наличии).

Для лиц с ограниченными возможностями здоровья по слуху возможно предоставление учебной информации в визуальной форме (краткий конспект лекций; тексты заданий). На аудиторных занятиях допускается присутствие ассистента, а также сурдопереводчиков и (или) тифлосурдопереводчиков. Текущий контроль успеваемости осуществляется в письменной форме: обучающийся письменно отвечает на вопросы, письменно выполняет практические задания. Доклад (реферат) также может быть представлен в письменной форме, при этом требования к содержанию остаются теми же, а требования к качеству изложения материала (понятность, качество речи, взаимодействие с аудиторией и т. д.) заменяются на соответствующие требования, предъявляемые к письменным работам (качество оформления текста и списка литературы, грамотность, наличие иллюстрационных материалов и т.д.). Промежуточная аттестация для лиц с нарушениями слуха проводится в письменной форме, при этом используются общие критерии оценивания. При необходимости время подготовки к ответу может быть увеличено.

Для лиц с ограниченными возможностями здоровья по зрению университетом обеспечивается выпуск и использование на учебных занятиях альтернативных форматов печатных материалов (крупный шрифт или аудиофайлы) а также обеспечивает обучающихся надлежащими звуковыми средствами воспроизведения информации (диктофонов и т.д.). Допускается присутствие ассистента, оказывающего обучающемуся необходимую техническую помощь. Текущий контроль успеваемости осуществляется в устной форме. При проведении промежуточной аттестации для лиц с нарушением зрения тестирование может быть заменено на устное собеседование по вопросам.

Для лиц с ограниченными возможностями здоровья, имеющих нарушения опорно-двигательного аппарата материально-технические условия университета обеспечивают возможность беспрепятственного доступа обучающихся в учебные помещения, а также пребывания в них (наличие пандусов, поручней, расширенных дверных проемов, лифтов; наличие специальных кресел и других приспособлений). На аудиторных занятиях, а также при проведении процедур текущего контроля успеваемости и промежуточной аттестации лицам с ограниченными возможностями здоровья, имеющим нарушения опорно-двигательного аппарата могут быть предоставлены необходимые технические средства (персональный компьютер, ноутбук или другой гаджет); допускается присутствие ассистента (ассистентов), оказывающего обучающимся необходимую техническую помощь (занять рабочее место, передвигаться по аудитории, прочитать задание, оформить ответ, общаться с преподавателем).

IX ПРИЛОЖЕНИЯ

Приложение 1

МИНИСТЕРСТВО СЕЛЬСКОГО ХОЗЯЙСТВА РОССИЙСКОЙ ФЕДЕРАЦИИ
ФЕДЕРАЛЬНОЕ ГОСУДАРСТВЕННОЕ БЮДЖЕТНОЕ ОБРАЗОВАТЕЛЬНОЕ
УЧРЕЖДЕНИЕ ВЫСШЕГО ОБРАЗОВАНИЯ «БЕЛГОРОДСКИЙ ГОСУДАР-
СТВЕННЫЙ АГРАРНЫЙ УНИВЕРСИТЕТ
имени В.Я.ГОРИНА»

ФОНД ОЦЕНОЧНЫХ СРЕДСТВ
для проведения промежуточной аттестации обучающихся

по дисциплине (модулю) Детали машин и основы конструирования

Направление подготовки/специальность: 35.03.06 - Агроинженерия
шифр, наименование

Направленность (профиль): Технические системы в агробизнесе

Квалификация: бакалавр

Год начала подготовки: 2021

Майский, 2021

1. Перечень компетенций, соотнесенных с индикаторами достижения компетенций, с указанием этапов их формирования в процессе освоения образовательной программы

Код контролируемой компетенции	Формулировка контролируемой компетенции	Индикаторы достижения компетенций	Этап (уровень) освоения компетенции	Планируемые результаты обучения	Наименование модулей и (или) разделов дисциплины	Наименование оценочного средства	
						Текущий контроль	Промежуточная аттестация
УК 1	<i>Способен осуществлять поиск, критический анализ и синтез информации, применять системный подход для решения поставленных задач</i>	УК 1.3 Рассматривает возможные варианты решения задачи, оценивая их достоинства и недостатки	Первый этап (пороговой уровень)	Знать: - достоинства и недостатки основных деталей, узлов и механизмов; основные критерии работоспособности деталей машин;	Модуль 1 - Проектирование механических передач	Устный опрос, тестирование, ситуационная задача	Защита КП, экзамен
					Модуль 2 - Соединения деталей и сборочных единиц	Устный опрос, тестирование, ситуационная задача	Защита КП, экзамен
					Модуль 3 - Подъемные и транспортирующие машины	Устный опрос, тестирование, ситуационная задача	Защита КП, экзамен
			Второй этап (продвинутый уровень)	Уметь: - обоснованно подбирать критерии работоспособности деталей и узлов машин; разрабатывать конструкторскую документацию;	Модуль 1 - Проектирование механических передач	Устный опрос, тестирование, ситуационная задача	Защита КП, экзамен
					Модуль 2 - Соединения деталей и сборочных единиц	Устный опрос, тестирование, ситуационная задача	Защита КП, экзамен
					Модуль 3 - Подъемные и транспортирующие машины	Устный опрос, тестирование, ситуационная задача	Защита КП, экзамен

			Третий этап (высокий уровень)	Владеть: - навыками работы с компьютером как средством управления, обработки принятия решения; навыками расчета и конструирования на основе баз данных и информационных ресурсов.	Модуль 1 - Проектирование механических передач	Устный опрос, тестирование, ситуационная задача	Защита КП, экзамен
					Модуль 2 - Соединения деталей и сборочных единиц	Устный опрос, тестирование, ситуационная задача	Защита КП, экзамен
					Модуль 3 - Подъемные и транспортирующие машины	Устный опрос, тестирование, ситуационная задача	Защита КП, экзамен
ПК 2	<i>Способен участвовать в проектировании технических систем обеспечения технологических процессов сельскохозяйственного производства</i>	ПК 2.2 Производит расчеты при проектировании технических систем, систем технического обслуживания сельскохозяйственной техники	Первый этап (пороговой уровень)	Знать: - устройство, принцип действия, классификацию и области применения, основных деталей, узлов и механизмов общемашиностроительного назначения;	Модуль 1 - Проектирование механических передач	Устный опрос, тестирование, ситуационная задача	Защита КП, экзамен
					Модуль 2 - Соединения деталей и сборочных единиц	Устный опрос, тестирование, ситуационная задача	Защита КП, экзамен
					Модуль 3 - Подъемные и транспортирующие машины	Устный опрос, тестирование, ситуационная задача	Защита КП, экзамен
			Второй этап (продвинутый уровень)	Уметь: - обосновывать методы расчета и принципы конструирования для кон-	Модуль 1 - Проектирование механических передач	Устный опрос, тестирование, ситуационная задача	Защита КП, экзамен
					Модуль 2 - Соединения деталей и сборочных единиц	Устный опрос, тестирование, ситуационная задача	Защита КП, экзамен

				кретных деталей и узлов конструкций с учетом условий эксплуатации механических приводов; использовать графическую техническую документацию;	Модуль 3 - Подъемные и транспортирующие машины	Устный опрос, тестирование, ситуационная задача	Защита КП, экзамен
			Третий этап (высокий уровень)	Владеть: - современными методами и информационными технологиями расчета и конструирования деталей, механизмов и сборочных единиц машин.	Модуль 1 - Проектирование механических передач	Устный опрос, тестирование, ситуационная задача	Защита КП, экзамен
		Модуль 2 - Соединения деталей и сборочных единиц			Устный опрос, тестирование, ситуационная задача	Защита КП, экзамен	
		Модуль 3 - Подъемные и транспортирующие машины			Устный опрос, тестирование, ситуационная задача	Защита КП, экзамен	
		ПК 2.3 Способен участвовать в проектировании технических систем обеспечения	Первый этап (пороговой уровень)	Знать: - типовые методы расчета и конструирования деталей, узлов и меха-	Модуль 1 - Проектирование механических передач	Устный опрос, тестирование, ситуационная задача	Защита КП, экзамен
					Модуль 2 - Соединения деталей и сборочных единиц	Устный опрос, тестирование, ситуационная задача	Защита КП, экзамен

		технологических процессов сельскохозяйственного производства		низмов об-щемашино-строительного назначения;	Модуль 3 - Подъ-емные и транс-портирующие ма-шины	Устный опрос, тестирование, ситуационная задача	Защита КП, экзамен
	Второй этап (продвинутый уровень)		Уметь: - выбирать ма-териал, обосно-вывать схему и конструкцию, размеры детали или узла, их об-работку, обес-печивая техно-логичность и надежность разрабатывае-мой конструк-ции;		Модуль 1 - Проек-тирование меха-нических передач	Устный опрос, тести-рование, си-туационная задача	Защита КП, экзамен
					Модуль 2 - Соеди-нения деталей и сборочных еди-ниц	Устный опрос, тести-рование, си-туационная задача	Защита КП, экзамен
					Модуль 3 - Подъ-емные и транс-портирующие ма-шины	Устный опрос, тести-рование, си-туационная задача	Защита КП, экзамен
				Третий этап (высокий уро-вень)	Владеть: - навыками ис-пользования САПР при ре-шении инже-нерных и тех-нологических задач.		Модуль 1 - Проек-тирование меха-нических передач
			Модуль 2 - Соеди-нения деталей и сборочных еди-ниц			Устный опрос, тестирование, ситуационная задача	Защита КП, экзамен
			Модуль 3 - Подъ-емные и транс-портирующие ма-шины			Устный опрос, тестирование, ситуационная задача	Защита КП, экзамен

2. Описание показателей и критериев оценивания компетенций на различных этапах их формирования, описание шкал оценивания

Компетенция	Планируемые результаты обучения (показатели достижения заданного уровня компетенции)	Уровни и критерии оценивания результатов обучения, шкалы оценивания			
		<i>Компетентность не сформирована</i>	<i>Пороговый уровень компетентности</i>	<i>Продвинутый уровень компетентности</i>	<i>Высокий уровень компетентности</i>
		<i>Неудовлетворительно</i>	<i>Удовлетворительно</i>	<i>Хорошо</i>	<i>Отлично</i>
<p>УК 1 Способен осуществлять поиск, критический анализ и синтез информации, применять системный подход для решения поставленных задач</p>	<p>УК 1.3 Рассматривает возможные варианты решения задачи, оценивая их достоинства и недостатки</p>	<p><i>Не готов</i> к рассмотрению возможных вариантов решения задачи, к оценке их достоинств и недостатков</p>	<p><i>Частично готов</i> к рассмотрению возможных вариантов решения задачи, оценивая их достоинства и недостатки</p>	<p><i>Владеет готовностью</i> к рассмотрению возможных вариантов решения задачи, оценивая их достоинства и недостатки</p>	<p><i>Свободно обладает готовностью</i> к рассмотрению возможных вариантов решения задачи, оценивая их достоинства и недостатки</p>
	<p>Знать: - достоинства и недостатки основных деталей, узлов и механизмов; основные критерии работоспособности деталей машин;</p>	<p><i>Допускает грубые ошибки</i> в понимании достоинств и недостатков основных деталей, узлов и механизмов. а также в знании основных критериев работоспособности деталей машин;</p>	<p><i>Может изложить основные</i> достоинства и недостатки деталей, узлов и механизмов, а также основные критерии работоспособности деталей машин;</p>	<p><i>Знает основы</i> достоинства и недостатки основных деталей, узлов и механизмов, а также основные критерии работоспособности деталей машин;</p>	<p><i>Аргументировано знает</i> достоинства и недостатки основных деталей, узлов и механизмов, также основные критерии работоспособности деталей машин;</p>
	<p>Уметь: - обоснованно подбирать критерии работоспособности деталей и узлов машин; разрабатывать конструкторскую документацию;</p>	<p><i>Не умеет</i> обоснованно подбирать критерии работоспособности деталей и узлов машин; разрабатывать конструкторскую документацию;</p>	<p><i>Частично умеет</i> обоснованно подбирать критерии работоспособности деталей и узлов машин; разрабатывать конструкторскую документацию;</p>	<p><i>Способен</i> обоснованно подбирать критерии работоспособности деталей и узлов машин; разрабатывать конструкторскую документацию;</p>	<p><i>Способен самостоятельно</i> обоснованно подбирать критерии работоспособности деталей и узлов машин; разрабатывать конструкторскую документацию;</p>

	Владеть: - навыками работы с компьютером как средством управления, обработки принятия решения; навыками расчета и конструирования на основе баз данных и информационных ресурсов.	Не владеет навыками работы с компьютером как средством управления, обработки принятия решения; навыками расчета и конструирования на основе баз данных и информационных ресурсов.	Частично владеет навыками работы с компьютером как средством управления, обработки принятия решения; навыками расчета и конструирования на основе баз данных и информационных ресурсов.	Владеет навыками работы с компьютером как средством управления, обработки принятия решения; навыками расчета и конструирования на основе баз данных и информационных ресурсов.	Свободно владеет навыками работы с компьютером как средством управления, обработки принятия решения; навыками расчета и конструирования на основе баз данных и информационных ресурсов.
<p align="center">ПК 2</p> <p>Способен участвовать в проектировании технических систем обеспечения технологических процессов сельскохозяйственного производства</p>	<p>ПК 2.2</p> <p><i>Производит расчеты при проектировании технических систем, систем технического обслуживания сельскохозяйственной техники</i></p>	Не готов к производству расчетов при проектировании технических систем, систем технического обслуживания сельскохозяйственной техники	Частично готов к производству расчетов при проектировании технических систем, систем технического обслуживания сельскохозяйственной техники	Владеет готовностью к производству расчетов при проектировании технических систем, систем технического обслуживания сельскохозяйственной техники	Свободно обладает готовностью к производству расчетов при проектировании технических систем, систем технического обслуживания сельскохозяйственной техники
	Знать: - устройство, принцип действия, классификацию и области применения основных деталей, узлов и механизмов общемашиностроительного назначения;	Допускает грубые ошибки в понимании устройства, принципа действия, классификации и области применения основных деталей, узлов и механизмов общемашиностроительного назначения;	Может изложить основы устройства, принципа действия, классификации и области применения основных деталей, узлов и механизмов общемашиностроительного назначения;	Знает основы устройства, принципа действия, классификацию и области применения основных деталей, узлов и механизмов общемашиностроительного назначения;	Аргументировано знает устройство, принцип действия, классификацию и области применения основных деталей, узлов и механизмов общемашиностроительного назначения;
	Уметь:	Не умеет обосновывать методы расчета	Частично умеет обосновывать методы	Способен обосновывать методы расчета и принципы конструирования	Способен самостоятельно обосновывать

	- обосновывать методы расчета и принципы конструирования для конкретных деталей и узлов конструкций с учетом условий эксплуатации механических приводов; использовать графическую техническую документацию;	и принципы конструирования для конкретных деталей и узлов конструкций с учетом условий эксплуатации механических приводов; использовать графическую техническую документацию;	тоды расчета и принципы конструирования для конкретных деталей и узлов конструкций с учетом условий эксплуатации механических приводов; использовать графическую техническую документацию;	для конкретных деталей и узлов конструкций с учетом условий эксплуатации механических приводов; использовать графическую техническую документацию;	вать методы расчета и принципы конструирования для конкретных деталей и узлов конструкций с учетом условий эксплуатации механических приводов; использовать графическую техническую документацию;
	Владеть: - современными методами и информационными технологиями расчета и конструирования деталей, механизмов и сборочных единиц механических приводов машин и оборудования.	Не владеет современными методами и информационными технологиями расчета и конструирования деталей, механизмов и сборочных единиц механических приводов машин и оборудования.	Частично владеет современными методами и информационными технологиями расчета и конструирования деталей, механизмов и сборочных единиц механических приводов машин и оборудования.	Владеет современными методами и информационными технологиями расчета и конструирования деталей, механизмов и сборочных единиц механических приводов машин и оборудования.	Свободно владеет современными методами и информационными технологиями расчета и конструирования деталей, механизмов и сборочных единиц механических приводов машин и оборудования.
	ПК 2.3 <i>Способен участвовать в проектировании технических систем обеспечения технологических процессов сельскохозяйственного производства</i>	Не готов к участию в проектировании технических систем обеспечения технологических процессов сельскохозяйственного производства	Частично готов к участию в проектировании технических систем обеспечения технологических процессов сельскохозяйственного производства	Обладает готовностью к участию в проектировании технических систем обеспечения технологических процессов сельскохозяйственного производства	Свободно обладает готовностью к участию в проектировании технических систем обеспечения технологических процессов сельскохозяйственного производства

	<p>Знать: - типовые методы расчета и конструирования деталей, узлов и механизмов общемашиностроительного назначения;</p>	<p><i>Допускает грубые ошибки</i> в понятии типовых методов расчета и конструирования деталей, узлов и механизмов общемашиностроительного назначения;</p>	<p><i>Может изложить</i> содержание типовых методов расчета и конструирования деталей, узлов и механизмов общемашиностроительного назначения;</p>	<p><i>Знает</i> основные типовые методы расчета и конструирования деталей, узлов и механизмов общемашиностроительного назначения;</p>	<p><i>Аргументировано излагает</i> основные типовые методы расчета и конструирования деталей, узлов и механизмов общемашиностроительного назначения;</p>
	<p>Уметь: - выбирать материал, обосновывать схему и конструкцию, размеры детали или узла, их обработку, обеспечивая технологичность и надежность разрабатываемой конструкции;</p>	<p><i>Не умеет</i> выбирать материал, обосновывать схему и конструкцию, размеры детали или узла, их обработку, обеспечивая технологичность и надежность разрабатываемой конструкции;</p>	<p><i>Частично умеет</i> выбирать материал, обосновывать схему и конструкцию, размеры детали или узла, их обработку, обеспечивая технологичность и надежность разрабатываемой конструкции;</p>	<p><i>Способен</i> выбирать материал, обосновывать схему и конструкцию, размеры детали или узла, их обработку, обеспечивая технологичность и надежность разрабатываемой конструкции;</p>	<p><i>Способен самостоятельно</i> выбирать материал, обосновывать схему и конструкцию, размеры детали или узла, их обработку, обеспечивая технологичность и надежность разрабатываемой конструкции;</p>
	<p>Владеть: - навыками использования САПР при решении инженерных и технологических задач.</p>	<p><i>Не владеет</i> навыками использования САПР при решении инженерных и технологических задач.</p>	<p><i>Частично владеет</i> навыками использования САПР при решении инженерных и технологических задач.</p>	<p><i>Владеет</i> навыками использования САПР при решении инженерных и технологических задач.</p>	<p><i>Свободно владеет</i> навыками использования САПР при решении инженерных и технологических задач.</p>

3 Типовые контрольные задания или иные материалы, необходимые для оценки знаний, умений, навыков и (или) опыта деятельности, характеризующих этапы формирования компетенций в процессе освоения образовательной программы

Первый этап (пороговый уровень)

ЗНАТЬ (помнить и понимать): студент помнит, понимает и может продемонстрировать широкий спектр фактических, концептуальных, процедурных знаний.

Текущий контроль

Устный опрос

Тема 1 Введение в дисциплину «Детали машин и основы конструирования»

1. Роль машиностроения в реализации достижений науки и техники.
2. Современные тенденции развития сельскохозяйственного машиностроения.
3. Структура дисциплины и основные этапы ее изучения.
4. Общие основы проектирования деталей машин.
5. Основные требования, предъявляемые к машинам и их деталям.
6. Нагрузки в машинах.
7. Надежность машин и их деталей.
8. Основные критерии работоспособности и расчета деталей машин.
9. Основы триботехники деталей и узлов машин.
10. Виды изнашивания.
11. Основные материалы и их характеристики.
12. Общие сведения. Чугуны. Конструкционные стали.
13. Сплавы цветных металлов. Полимерные и композиционные материалы.
14. Пути экономии материалов.
15. Структура и назначение привода, передаточные механизмы.

Тема 2 Зубчатые передачи

1. Зубчатые передачи: назначение, классификация, основные характеристики.
2. Кинематический и силовой расчет привода.
3. Кинематика зубчатых передач.
4. Геометрия зубчатых передач.
5. Особенности геометрии косозубых передач.

Тема 3 Силы и допускаемые напряжения в зубчатых передачах

1. Условия работы зуба в зацеплении.
2. Силы, действующие в зацеплении.
3. Допускаемые напряжения.
4. Виды разрушений зубчатых передач, критерии работоспособности, методы расчета.

Тема 4 Расчет цилиндрических прямозубых колес на контактную прочность

1. Контактные напряжения и контактная прочность.
2. Расчетные нагрузки.
3. Схема для расчета прямозубых цилиндрических колес на контактную выносливость.
4. Схема расчета прямозубых цилиндрических колес на контактную прочность.
5. Проектровочный и проверочный расчеты, значения расчетных параметров.
6. Особенности расчета прямозубых цилиндрических передач на контактную выносливость по максимальным (пиковым) нагрузкам.

Тема 5 Расчет цилиндрических прямозубых колес на усталостный изгиб

1. Расчет прямозубых цилиндрических колес на изгибную выносливость. Расчетная схема.
2. Зависимости для проверочного и проекровочного расчетов.
3. Значения расчетных коэффициентов.

4. Способы упрочнения.
5. Оптимизация величины модуля.
6. Косозубые цилиндрические передачи: особенности профилирования и стандартизации; геометрический расчет.
7. Силы, действующие в зацеплении.
8. Особенности расчета на контактную и изгибную выносливость.

Тема 6 Особенности расчета конических передач

1. Общие сведения, классификация, область применения.
2. Конические прямозубые передачи: геометрический расчет.
3. Силы, действующие в зацеплении.
4. Особенности расчета на контактную и изгибную выносливость.
5. Конические передачи с криволинейными зубьями.
6. Силы, действующие в зацеплении.
7. Особенности расчета на контактную и изгибную выносливость.
8. Особенности эксплуатации.

Тема 7 Червячные передачи

1. Общие сведения.
2. Геометрические параметры червяка и колеса.
3. Материалы.
4. Особенности стандартизации.
5. КПД передачи и способы его повышения.
6. Виды разрушения и критерии работоспособности.
7. Особенности расчета на контактную и изгибную прочность.
8. Допускаемые напряжения.
9. Тепловой расчет червячного редуктора, особенности смазывания и охлаждения.

Тема 8 Ременные передачи

1. Общие сведения, принципы действия, назначение.
2. Виды ремней, область применения.
3. Кинематика и динамика передачи.
4. Усилия и напряжения в ремне.
5. Упругое скольжение по шкивам.
6. Виды разрушений ремня и критерии работоспособности.
7. Нагрузка на валы.
8. Расчет плоскоремной передачи по тяговой способности.
9. Клиноременная передача: общие сведения, особенности расчета, область применения.
10. Поликлиновые и зубчатые ремни: общие сведения и область применения.
11. Фрикционные передачи, конструкции, работоспособность, расчет на прочность.

Тема 9 Цепные передачи

1. Общие сведения, принцип действия, назначение.
2. Цепи и звездочки: геометрические параметры, материалы.
3. Кинематика и динамика цепных передач.
4. Виды разрушений.
5. Критерии работоспособности.
6. Расчет цепной передачи.
7. Сравнительная оценка цепной и ременной передач.

Тема 10 Подшипники качения и скольжения

1. Подшипники качения: конструкция, материалы, классификация, обозначение.
2. Виды повреждений подшипников, критерии их работоспособности.
3. Подбор радиальных и упорных подшипников.
4. Особенности выбора радиально-упорных подшипников.
5. Основы проектирования подшипниковых узлов.

6. Монтаж, регулировка, смазывание подшипников качения, уплотнения.
7. Подшипники скольжения. Общие сведения, конструкция.
8. Подшипниковые материалы.
9. Режимы трения.
10. Виды разрушений подшипников в условиях граничного режима трения.
11. Виды разрушений подшипников в условиях полужидкостного режима трения.
12. Понятия о гидродинамической теории трения и смазки.
13. Условия, необходимые для образования жидкостного режима трения.

Тема 11 Валы и оси

1. Общие сведения, конструкция, материалы.
2. Критерии расчета.
3. Нагрузки, действующие на валы.
4. Составление расчетных схем.
5. Проектировочный и проверочный расчеты валов.

Тема 12 Муфты механических передач

1. Общие сведения.
2. Классификация.
3. Расчетные моменты.
4. Подбор стандартных муфт.
5. Проектирование предохранительных кулачковых и фрикционных муфт.
6. Особенности проектирования комбинированных муфт.
7. Расчет пружин и резиновых упругих элементов.

Тема 13 Шпоночное, шлицевое и штифтовое соединения

1. Общая сравнительная характеристика и области применения.
2. Особенности стандартизации.
3. Виды и критерии работоспособности.
4. Методика выбора.
5. Расчет шпоночных и шлицевых соединений.
6. Способы центрирования шлицевых соединений.
7. Штифтовые соединения, расчет на прочность.

Тема 14 Резьбовые соединения

1. Общие сведения.
2. Материалы.
3. Соотношение сил в винтовой паре.
4. Момент завинчивания (отвинчивания) резьбовых соединений.
5. Расчет резьбы на прочность.
6. Расчет резьбовых соединений.

Тема 15 Сварные и заклепочные соединения

1. Общие сведения о сварных соединениях.
2. Виды сварки.
3. Характеристики и расчеты сварных соединений.
4. Примеры конструкций и пути повышения надежности сварных соединений.
5. Заклепочные соединения, общие сведения, расчет на прочность.
6. Соединения деталей с натягом.
7. Клеевые и паяные соединения: общие сведения, расчет, применение.
8. Штифтовые и профильные соединения: общие сведения, расчет, применение.

Тестирование (примеры)

Банк тестовых заданий для предэкзаменационного тестирования студентов содержит более 200 вопросов и находится на сервере Белгородского ГАУ в электронной информационно-образовательной среде, реализующей возможность дистанционного обучения

(<http://do.bsau.edu.ru/>), и доступен по логину и паролю для каждого студента, который определяется номером зачетной книжки.

Укажите номер правильного ответа:

1. Критерием работоспособности деталей машин являются ...
 - 1) толщина лакокрасочного покрытия;
 - 2) марка стали;
 - 3) износостойкость.
2. В приводе, включающем редуктор и ременную передачу, последнюю рационально разместить ...
 - 1) между электродвигателем и редуктором;
 - 2) после редуктора;
 - 3) в любом месте.
3. При замене электродвигателя $N_{дв}=3$ кВт и $n_{дв}=1460$ мин⁻¹ на двигатель $N_{дв}=3$ кВт и $n_{дв}=730$ мин⁻¹, вращающий момент ...
 - 1) увеличивается
 - 2) уменьшается
 - 3) не изменяется
4. Основным критерием работоспособности цепной передачи является ...
 - 1) износостойкость шарниров;
 - 2) прочность зубьев звездочки;
 - 3) долговечность передачи.
5. Износ шарниров цепи приводит к ...
 - 1) разрыву цепи;
 - 2) поломке зубьев звездочек;
 - 3) увеличению шага цепи.
6. При уменьшении угла обхвата шкива тяговая способность ременной передачи ...
 - 1) увеличивается
 - 2) уменьшается
 - 3) не изменяется
7. Уменьшение диаметра шкива приводит к ...
 - 1) увеличению напряжения изгиба;
 - 2) уменьшению напряжения изгиба;
 - 3) увеличению напряжений от центробежных сил.
8. Количество ремней клиноременной передачи ограничивается ...
 - 1) неравномерным нагружением ремней;
 - 2) увеличением размеров шкивов;
 - 3) снижением КПД.
9. Усталостное разрушение поверхности зубьев происходит в результате циклического действия напряжений ...
 - 1) изгиба;
 - 2) контактных;
 - 3) смятия.
10. Для открытых передач основным является расчет на ...
 - 1) прочность по контактным напряжениям;
 - 2) прочность по напряжениям изгиба;
 - 3) износостойкость.
11. Более низкий КПД и нагрев червячной передачи по сравнению с зубчатой объясняется
 - 1) большим передаточным числом;
 - 2) скольжением во всех фазах зацепления;
 - 3) применением антифрикционных материалов.

Укажите номера всех правильных ответов:

12. Основными критериями работоспособности ременной передачи являются ...
 - 1) тяговая способность;
 - 2) долговечность ремня;
 - 3) прочность ремня.
13. Основными достоинствами червячной передачи являются ...
 - 1) большое передаточное число;

- 2) высокий КПД;
- 3) высокая нагрузочная способность;
- 4) возможность самоторможения.

Укажите номер правильного ответа:

14. Оси подвержены действию моментов ...
- 1) изгибающих;
 - 2) крутящих и изгибающих;
 - 3) крутящих.
15. Консольная нагрузка влияет на напряжения ...
- 1) кручения;
 - 2) растяжения;
 - 3) изгиба.
16. При частоте вращения $n > 1 \text{ мин}^{-1}$ подшипники качения подбирают по ...
- 1) статической грузоподъемности;
 - 2) долговечности;
 - 3) теплостойкости.
17. Основным критерием работоспособности подшипников скольжения, работающих в полужидкостном режиме трения, является ...
- 1) износостойкость;
 - 2) прочность;
 - 3) долговечность.
18. К глухим муфтам относятся ...
- 1) фрикционные;
 - 2) с резиновой звездочкой;
 - 3) втулочные.
19. Смазывание подшипников качения необходимо для ...
- 1) уменьшения трения в подшипнике;
 - 2) увеличение теплоотвода;
 - 3) предотвращения коррозии;
 - 4) увеличения жесткости опоры.

Укажите номера всех правильных ответов:

20. Прочность крепежной резьбы проверяют по напряжению ...
- 1) среза;
 - 2) смятия;
 - 3) изгиба;
 - 4) растяжения.

Ситуационные задачи

1. Рассчитать допускаемые контактные напряжения для цилиндрической шестерни из стали 45 при заданных условиях работы.
2. Рассчитать допускаемые напряжения изгиба для конической шестерни из стали 35 при заданных условиях работы.
3. Рассчитать кинематическую схему привода состоящую из заданных передач.
4. Определить силы, действующие в косозубой цилиндрической передаче, при заданных параметрах.
5. Привести схему конических передач с криволинейными зубьями.
6. Произвести тепловой расчет червячного редуктора при заданных параметрах.
7. Рассчитать длину ремня при заданных геометрических параметрах передачи.
8. Изобразить эпюру напряжений в ременной передаче.
9. Рассчитать цепную передачу для заданных условий работы.
10. Подобрать подшипники качения для заданных условий работы.
11. Указать условия для образования жидкостного трения в подшипниках скольжения.
12. Составить расчетную схему вала для заданных условий работы.
13. Произвести ориентировочный расчет вала для заданных условий работы.
14. Рассчитать вал на жесткость при заданных условиях работы.
15. Подобрать стандартную втулочно-пальцевую муфту для заданных условий работы.
16. Изобразить схему муфты с упругой оболочкой.
17. Рассчитать шпоночное соединение для указанных условий работы.

18. Описать способы центрирования шлицевых соединений.
19. Изобразить соотношение сил в винтовой паре.
20. Рассчитать резьбовое соединение при сдвиге деталей в стыке для заданных условий работы.

Промежуточный контроль

Экзамен

1. Передаточные механизмы. Назначение и классификация.
2. Порядок выбора двигателя и кинематического расчета привода.
3. Зубчатые передачи. Назначение, классификация и применение.
4. Геометрия и кинематика зубчатого зацепления.
5. Силы, действующие в зубчатом зацеплении.
6. Контактные напряжения и контактная прочность в прямозубом цилиндрическом зацеплении.
7. Расчетная нагрузка в прямозубом цилиндрическом зацеплении. Силы зацепления.
8. Расчет прямозубых цилиндрических колес на контактную прочность.
9. Порядок расчета прочности зубьев прямозубых цилиндрических колес на напряжение изгиба.
10. Влияние числа зубьев на их форму и прочность в прямозубой цилиндрической передаче.
11. Смещение инструмента при нарезании зубьев и его влияние на форму и прочность.
12. Расчет допускаемых контактных напряжений в прямозубой цилиндрической передаче.
13. Расчет допускаемых напряжений изгиба в прямозубой цилиндрической передаче.
14. Допускаемые напряжения при перегрузках.
15. Геометрические и кинематические параметры косозубых и шевронных цилиндрических передач. Силы зацепления.
16. Расчет прочности зубьев косозубых и шевронных цилиндрических передач по контактным напряжениям.
17. Расчет зубьев прямозубой конической передачи по напряжениям изгиба.
18. Расчет зубьев прямозубой конической передачи по контактным напряжениям.
19. Конические передачи с непрямыми зубьями. Типы, особенности геометрии, кинематики и расчета на прочность.
20. Материалы для зубчатых передач. Способы повышения твердости рабочих поверхностей зубьев.
21. Червячные передачи. Геометрические параметры и точность изготовления.
22. Червячные передачи. Кинематика, К.П.Д., силы в зацеплении.
23. Расчет прочности зубьев в червячном зацеплении.
24. Материалы и допускаемые напряжения для червячных передач.
25. Ременные передачи. Принципы действия, классификация, применение материалов.
26. Кинематические и геометрические параметры ременной передачи.
27. Силы и напряжения в ременной передаче.
28. Расчет плоскоремennых передач.
29. Цепные передачи. Применение, геометрические и кинематические характеристики.
30. Конструкция основных элементов цепной передачи. Силы, действующие в цепной передаче.
31. Критерии работоспособности и расчета цепных машин.
32. Расчет цепной передачи.
33. Проектный расчет валов.
34. Порядок проверочного расчета валов.
35. Выбор расчетной схемы и определение нагрузок при расчете валов.
36. Расчет валов на прочность.

37. Расчет валов на жесткость.

Второй этап (продвинутый уровень)

УМЕТЬ (применять, анализировать, оценивать, синтезировать): уметь использовать изученный материал в конкретных условиях и в новых ситуациях; осуществлять декомпозицию объекта на отдельные элементы и описывать то, как они соотносятся с целым, выявлять структуру объекта изучения; оценивать значение того или иного материала – научно-технической информации, исследовательских данных и т.д.; комбинировать элементы так, чтобы получить целое, обладающее новизной.

Текущий контроль

Устный опрос

Тема 1 Технические показания конструируемых машин

1. Масса, металлоемкость, надежность, жесткость конструкции.
2. Долговечность и срок службы.
3. Унификация и универсализация.
4. Требования стандартизации, международные и государственные стандарты, стандарты предприятий.
5. Эстетические требования к разрабатываемому изделию.
6. Требования эргономики и охраны окружающей среды.

Тема 2 Методы совершенствования конструируемых машин

1. Уменьшение вредных (динамических, технологических и др.) нагрузок.
2. Улучшение критериев конструкции машин.
3. Применение более совершенных материалов.
4. Копирование в машинных конструкциях объектов живой природы.

Тема 3 Экономическая оценка конструируемых машин

1. Экономические основы конструирования новых сельско-хозяйственных машин.
2. Народнохозяйственная эффективность.
3. Экономическая эффективность в сфере производства, в сфере эксплуатации.
4. Порядок расчета экономической эффективности.

Тема 4 Испытания деталей машин

1. Общие сведения.
2. Задачи испытаний.
3. Приборы применяемые при испытаниях.
4. Испытания сельскохозяйственных машин, виды испытаний.
5. Программа и методика испытаний (оформление результатов).

Тестирование (примеры)

Укажите номер правильного ответа:

1. Содержание технического задания на проектирование новой машины определяется ...
 - 1) договором между заказчиком и исполнителем;
 - 2) агро- и зоотехническими требованиями на машину;
 - 3) объемом выпуска машин.
2. Первой стадией проектирования является ...
 - 1) эскизный проект;
 - 2) изготовление опытного образца;
 - 3) технический проект.
3. Прочностные расчеты деталей производят при выполнении проекта ...
 - 1) эскизного;

- 2) технического;
- 3) рабочего.
4. Решение о постановке машины на производство принимают после проведения испытаний ...
 - 1) заводских;
 - 2) периодических;
 - 3) приемочных.
5. Металлоемкость машины определяется отношением массы (кг) к ...
 - 1) единице стоимости (руб);
 - 2) единице выполненной работы (га/ч, ткм);
 - 3) единице параметра (м, Вт).
6. Срок службы машины определяется ...
 - 1) продолжительностью ремонтов;
 - 2) наработкой машины;
 - 3) календарной продолжительностью работы.
7. Ресурс машины характеризуется ...
 - 1) количеством отказов;
 - 2) наработкой машины;
 - 3) тяжестью отказов.
8. Надежность машины характеризуется ...
 - 1) коэффициентом готовности;
 - 2) коэффициентом использования рабочего времени;
 - 3) коэффициентом технического использования.
9. Уменьшение вредных динамических нагрузок достигается ...
 - 1) изменением размеров деталей;
 - 2) изменением расстояния между опорами;
 - 3) изменением демпфирующих устройств.
10. На надежность машин производят испытания ...
 - 1) кратковременные;
 - 2) на макетах;
 - 3) длительные.
11. Показателем экономической эффективности новой машины в сфере изготовления является ...
 - 1) стоимость материала;
 - 2) себестоимость;
 - 3) уровень рентабельности.
12. Показателем экономической эффективности новой машины в сфере эксплуатации является ...
 - 1) стоимость ТСМ;
 - 2) прямые затраты;
 - 3) годовой экономический эффект.

Ситуационные задачи

1. Рассчитать металлоемкость плуга ПЛН-4-35 и трактора МТЗ-80 с использованием справочной литературы.
2. Рассчитать вероятность безотказной работы изделия при заданных ресурсе и интенсивности отказов.
3. Рассчитать коэффициент унификации машины для заданных показателей.
4. Усовершенствовать предложенную кинематическую схему редуктора с целью уменьшения нагрузок на валы.
5. Перечислить элементы прямых затрат на изготовление изделия.

6. Рассчитать удельный расход горючего для заданных показателей МТП.
7. Рассчитать годовой экономический эффект от внедрения указанных машин.
8. Перечислить приборы и их характеристики для определения линейных размеров деталей.
9. Разработать программу и методику испытаний указанных узла или деталей.

Промежуточная аттестация

Экзамен

1. Общие сведения о подшипниках скольжения.
2. Условия работы и смазка подшипников скольжения.
3. Расчет подшипников скольжения.
4. Конструкция и материалы подшипников скольжения.
5. Общие сведения и классификация подшипников качения.
6. Условия работы подшипников качения.
7. Муфты приводов. Общие сведения и классификация механических муфт. Виды несоосности валов.
8. Глухие муфты. Назначение, конструкция, порядок расчета.
9. Типы резьб и геометрические параметры резьбы. Требования к крепежной и ходовой резьбе.
10. Муфты компенсирующие кулачково-дисковые. Назначение, конструкция, расчет на прочность.
11. Муфты компенсирующие зубчатые. Назначение, конструкция, расчет на прочность.
12. Муфты компенсирующие упругие. Назначение, конструкция, расчет на прочность.
13. Виды шпоночных соединений.
14. Расчет шпоночных соединений.
15. Виды шлицевых соединений.
16. Расчет шлицевых соединений.
17. Резьбовые соединения. Теория винтовой пары.
18. Стадии проектирования новой машины.
19. Экономическая эффективность новой машины.
20. Порядок расчета экономической эффективности новой машины.
21. Основные технические показатели новой машины.
22. Условия самоторможения в червячной паре.
23. Долговечность и срок службы.
24. Конструкция и типы клиновых ремней.
25. Основные типы приводных ремней.
26. Способы натяжения ремня.
27. Изобразите эпюру напряжений по длине ремня и определите значение ее отдельных составляющих.
28. Надежность и жесткость конструкции.
29. Масса, металлоемкость.
30. Унификация и универсализация машины.
31. Виды испытаний деталей машин.
32. Приборы, применяемые при испытаниях деталей машин.
33. Сварные соединения. Общие сведения и применение.
34. Расчет на прочность стержня винта при различных случаях нагружения.
35. Расчет на прочность стыкового сварного соединения.
36. Расчет на прочность нахлесточного соединения.
37. Изобразите схему сил, действующих в червячном зацеплении, и определите их значение.

Третий этап (высокий уровень)

ВЛАДЕТЬ наиболее общими, универсальными методами действий, познавательными, творческими, социально-личностными навыками.

Текущий контроль

Устный опрос

Тема 1 Классификация подъемных и транспортирующих машин (ПТМ)

1. История развития подъемно-транспортирующих машин. Цели и задачи дисциплины.
2. Место ПТМ в современном производстве с/х продукции.
3. Классификация ПТМ и основы применения ПТМ в сельском хозяйстве.
4. Современные конструктивные тенденции в подъемно-транспортном машиностроении.
5. Принцип унификации и блочности.

Тема 2 Элементы грузоподъемных машин

1. Грузозахватные устройства и требования к ним.
2. Грузовые и тяговые гибкие органы: цепи и канаты, их преимущества и недостатки, метод расчета.
3. Блоки, звездочки, барабаны.
4. Расчет барабана на прочность.

Тема 3 Механизмы подъема и перемещения

1. Механизмы подъема. Классификация.
2. Полиспасты. Основная характеристика полиспаста – кратность.
3. Механизмы перемещения. Классификация.
4. Рельсоколесное ходовое оборудование.
5. Соппротивление передвижению.
6. Соппротивление передвижению тележки на канатной тяге.

Тема 4 Механизм поворота и вылета стрелы крана

1. Механизмы поворота крана и особенности их конструкции.
2. Определение массы противовеса.
3. Способы изменения вылета стрелы и методы их реализации.
4. Схемы уравнительных устройств.
5. Устойчивость кранов.

Тема 5 Остановы и тормоза

1. Стопорные устройства.
2. Типы тормозов.
3. Расчет механизма тормоза.

Тема 6 Транспортирующие устройства

1. Транспортирующие машины, классификация.
2. Основные характеристики сельскохозяйственных грузов.
3. Основные характеристики.
4. Устройство ленточных транспортеров.
5. Элементы конструкции.
6. Производительность.

Тема 7 Ковшовые и скребковые транспортеры

1. Скребковые транспортеры.
2. Элементы конструкции скребковых транспортеров.
3. Особенности расчета скребковых транспортеров.
4. Ковшовые транспортеры.
5. Элементы конструкции ковшовых транспортеров.

6. Особенности расчета ковшовых транспортеров
 Тема 8 Транспортирующие устройства без тягового органа
 1. Устройство винтового транспортера и классификация.
 2. Элементы конструкции винтового транспортера.
 3. Производительность винтового транспортера.
 4. Гравитационные устройства.
 5. Качающиеся устройства.
 6. Пневмотранспортеры.

Тема 9 Погрузчики

1. Классификация погрузчиков.
2. Типы рабочих органов погрузчиков.
3. Расчет рабочего цикла.

Тестирование (примеры)

Укажите номер правильного ответа:

1. Машины циклического действия, предназначенные для подъема, опускания и пространственного перемещения груза – это ...
 - 1) грузоподъемные машины;
 - 2) транспортирующие машины;
 - 3) подъемно- транспортирующие машины.
2. С каким сердечником стальные канаты будут медленнее изнашиваться при работе на открытой площадке?
 - 1) с органическим;
 - 2) с металлическим;
 - 3) с асбестовым.
3. Конструирование сельскохозяйственных машин с использованием самостоятельных, имеющих высокие технико-экономические показатели узлов, соединенных между собой с помощью легкоразъемных элементов – это ...
 - 1) принцип унификации и блочности;
 - 2) принцип унификации;
 - 3) принцип блочности.
4. Согласно международной классификации группы режима работы механизмов грузоподъемных машин обозначаются:
 - 1) 1М, 2М, 3М, 4М, 5М, 6М;
 - 2) Q1, Q2, Q3, Q4, Q5, Q6;
 - 3) ГРРМ1, ГРРМ2, ГРРМ3, ГРРМ4, ГРРМ5, ГРРМ6.
5. К грузоподъемным машинам относятся такие машины, как ...
 - 1) железнодорожные домкраты, тали, лебедки, порталные краны;
 - 2) тали, лебедки, элеваторы, порталные краны, автокраны;
 - 3) домкраты, тали, лебедки, выгрузные шнеки, краны.
6. КПД блока зависит ...
 - 1) от подвижности блока, угла обхвата и типа подшипников;
 - 2) угла обхвата и типа подшипников;
 - 3) угла обхвата, типа подшипников и диаметра каната.
7. При определении сопротивления качению ходовых колес кранов учитывают ...
 - 1) трение в подшипниках, трение по наружному диаметру колеса, трение реборд колеса о рельс, упругость колеса и рельса;
 - 2) трение в подшипниках, трение по наружному диаметру колеса, трение реборд колеса о рельс, наклон подкранового пути;
 - 3) трение в подшипниках, трение по наружному диаметру колеса, трение реборд колеса о рельс, скорость движения тележки.

8. Устройства для удержания груза на весу, но не препятствующие подъему, называются:
- 1) стопорными устройствами;
 - 2) тормозными устройствами;
 - 3) полиспадами.
9. Машины непрерывного действия, характеризующиеся непрерывностью перемещения груза по одной и той же строго определенной трассе – это ...
- 1) транспортные машины;
 - 2) грузоподъемные машины;
 - 3) подъемно-транспортные машины.
10. В каком месте ленточных транспортеров роликовые опоры размещаются плотнее ...
- 1) в месте загрузки;
 - 2) на рабочем участке;
 - 3) на холостом участке.
11. Тяговым элементом ковшовых транспортеров является ...
- 1) конвейерная лента или тяговая цепь;
 - 2) только конвейерная лента;
 - 3) только тяговая цепь.
12. Упорный подшипник в шнековых транспортерах устанавливают ...
- 1) в разгрузочном конце транспортера;
 - 2) в загрузочном конце транспортера;
 - 3) в загрузочном и в разгрузочном концах транспортера.
13. Производительность тихоходного шнекового транспортера зависит от:
- 1) угла наклона транспортера, скорости вращения шнека, типа груза и диаметра желоба;
 - 2) угла наклона транспортера, скорости вращения шнека, типа груза, диаметра желоба и промежуточных подшипников;
 - 3) скорости вращения шнека, типа груза, диаметра желоба и длины транспортера.
14. Какого типа пневмотранспортеры удобны для подачи груза от одного места погрузки в несколько мест разгрузки по разветвленному трубопроводу?
- 1) нагнетающего типа;
 - 2) всасывающего типа;
 - 3) комбинированного типа.

Ситуационные задачи

1. Рассчитать механизм подъема груза с ручным приводом по заданным исходным данным.
2. Рассчитать механизм подъема груза с электроприводом по заданным исходным данным.
3. Рассчитать механизм передвижения ГПМ по заданным исходным данным.
4. Рассчитать механизм поворота ГПМ по заданным исходным данным.
5. Рассчитать основные параметры ленточного транспортера по заданным исходным данным.
6. Рассчитать основные параметры скребкового транспортера по заданным исходным данным.
7. Рассчитать основные параметры ковшового транспортера по заданным исходным данным.
8. Рассчитать основные параметры винтового транспортера по заданным исходным данным.

Промежуточная аттестация

Экзамен

1. Расчет на прочность таврового сварного соединения.
2. Расчет на прочность соединений, выполняемых контактной сваркой.
3. Исходные требования на новую конструкцию.
4. Допускаемые напряжения и методы повышения прочности сварочных соединений.
5. Техническое задание на новую конструкцию.
6. К.П.Д. зубчатой передачи.
7. Подбор муфт.
8. Классификация ПТМ и основы их применения в сельском хозяйстве.
9. Грузоподъемные машины. Классификация, основные характеристики и режимы работы грузоподъемных машин.
10. Сварные и пластинчатые тяговые цепи. Преимущества и недостатки. Расчет цепей на разрыв.
11. Канаты, типы, расчет стальных канатов.
12. Грузозахватные устройства, требования к ним, типы.
13. Блоки, звездочки и барабаны грузоподъемных машин, расчет барабана.
14. Полиспасты, конструкции, КПД полиспаста.
15. Классификация механизмов подъема груза. Ручной и индивидуальный привод.
16. Классификация механизмов передвижения ГПМ. Основные кинематические схемы, сопротивление передвижению кранов и тележек с приводными колесами.
17. Выбор электродвигателя и редуктора для механизма передвижения тележки.
18. Классификация тормозных устройств, типы, расчет
19. Механизм поворота крана и особенности конструкции.
20. Способы изменения высоты стрелы и методы их реализации.
21. Транспортирующие машины. Классификация, основные характеристики.
22. Основные характеристики с/х грузов, перемещаемых с помощью транспортеров.
23. Режимы работы конвейеров.
24. Ленточные транспортеры, классификация, устройство.
25. Ковшовые транспортеры, характеристика.
26. Скребокковые транспортеры, классификация.
27. Основные характеристики скребокковых транспортеров, особенности тягового расчета скребокковых транспортеров.
28. Устройство шнековых транспортеров и их классификация.
29. Конструктивные элементы шнековых транспортеров.
30. Площадь заполнения желоба шнекового транспортера.
31. Производительность шнекового транспортера, потребляемая мощность.
32. Гравитационные транспортирующие устройства.
33. Инерционные транспортирующие устройства.
34. Пневмотранспортирующие устройства.
35. Особенности расчета пневмотранспортеров.
36. Погрузчики и их классификация.
37. Основные характеристики погрузочных машин.

Критерии оценивания собеседования (при устном опросе при защите 8 лабораторных работ×3 балла=24 балла):

От 22 до 24 баллов: ответ содержательный, уверенный и четкий; показано свободное владение материалом различной степени сложности; при ответе на дополнительные вопросы выявляется владение материалом; допускаются один-два недочета, которые студент сам исправляет по замечанию преподавателя;

От 18 до 22 баллов: твердо усвоен основной материал; ответы удовлетворяют требованиям, установленным для оценки «отлично», но при этом допускаются две негрубые

ошибки; делаются несущественные пропуски при изложении фактического материала; при ответе на дополнительные вопросы демонстрируется понимание требуемого материала с несущественными ошибками;

От 13 до 17 баллов: обучаемый знает и понимает основной материал программы, основные темы, но в усвоении материала имеются пробелы; излагает его упрощенно, с небольшими ошибками и затруднениями; изложение теоретического материала приводится с ошибками, неточно или схематично; появляются затруднения при ответе на дополнительные вопросы;

От 0 до 12 баллов: отказ от ответа; отсутствие минимальных знаний по дисциплине; присутствуют грубые ошибки в ответе; практические навыки отсутствуют; студент не способен исправить ошибки даже с помощью рекомендаций преподавателя.

Критерии оценивания собеседования (по ситуационным задачам при защите 8 практических заданий×3 балла=24 балла):

От 22 до 24 баллов: ответ содержательный, уверенный и четкий; показано свободное владение материалом различной степени сложности; при ответе на дополнительные вопросы выявляется владение материалом; допускаются один-два недочета, которые студент сам исправляет по замечанию преподавателя;

От 18 до 22 баллов: твердо усвоен основной материал; ответы удовлетворяют требованиям, установленным для оценки «отлично», но при этом допускаются две негрубые ошибки; делаются несущественные пропуски при изложении фактического материала; при ответе на дополнительные вопросы демонстрируется понимание требуемого материала с несущественными ошибками;

От 13 до 17 баллов: обучаемый знает и понимает основной материал программы, основные темы, но в усвоении материала имеются пробелы; излагает его упрощенно, с небольшими ошибками и затруднениями; изложение теоретического материала приводится с ошибками, неточно или схематично; появляются затруднения при ответе на дополнительные вопросы;

От 0 до 12 баллов: отказ от ответа; отсутствие минимальных знаний по дисциплине; присутствуют грубые ошибки в ответе; практические навыки отсутствуют; студент не способен исправить ошибки даже с помощью рекомендаций преподавателя.

Критерии оценивания тестового задания (при предэкзаменационном тестировании, 12 баллов):

Тестовые задания оцениваются по шкале: 1 балл за правильный ответ, 0 баллов за неправильный ответ. Итоговая оценка по тесту формируется путем суммирования набранных баллов и отнесения их к общему количеству вопросов в задании. Помножив полученное значение на 100%, можно привести итоговую оценку к балльной следующим образом:

Процент правильных ответов:

90 – 100% *от 11 до 12 баллов,*

70 – 89 % *от 9 до 10 баллов,*

50 – 69 % *от 6 до 8 баллов,*

менее 50 % *от 0 до 6 баллов.*

Критерии оценивания на экзамене (1 вопрос – 4...7 баллов, 2 вопрос – 4...8 баллов, 3 вопрос – 7...10 баллов, в сумме 15...25 баллов):

от 23 до 25 баллов и/или «отлично»: студент глубоко и полно владеет содержанием учебного материала и понятийным аппаратом; умеет связывать теорию с практикой, иллюстрировать примерами, фактами, данными научных исследований; осуществляет межпредметные связи, предложения, выводы; логично, четко и ясно излагает ответы на поставленные вопросы; умеет обосновывать свои суждения и профессионально-личностную позицию по излагаемому вопросу; ответ носит самостоятельный характер;

от 19 до 22 баллов и/или «хорошо»: ответ студента соответствует указанным выше критериям, но в содержании имеют место отдельные неточности (несущественные ошибки) при изложении теоретического и практического материала; ответ отличается меньшей

обстоятельностью, глубиной, обоснованностью и полнотой; однако допущенные ошибки исправляются самим студентом после дополнительных вопросов экзаменатора;

от 15 до 18 баллов и/или «удовлетворительно»: студент обнаруживает знание и понимание основных положений учебного материала, но излагает его неполно, непоследовательно, допускает неточности и существенные ошибки в определении понятий, формулировке положений; при аргументации ответа студент не опирается на основные положения исследовательских документов; не применяет теоретические знания для объяснения эмпирических фактов и явлений, не обосновывает свои суждения; имеет место нарушение логики изложения; в целом ответ отличается низким уровнем самостоятельности, не содержит собственной профессионально-личностной позиции;

от 0 до 14 баллов и/или «неудовлетворительно»: студент имеет разрозненные, бессистемные знания; не умеет выделять главное и второстепенное; в ответе допускаются ошибки в определении понятий, формулировке теоретических положений, искажающие их смысл; студент не ориентируется в нормативно-концептуальных, программно-методических, исследовательских материалах, беспорядочно и неуверенно излагает материал; не умеет соединять теоретические положения с педагогической практикой; не умеет применять знания для объяснения эмпирических фактов, не устанавливает межпредметные связи.

Критерии оценивания творческого рейтинга (5 баллов). Результат выполнения студентом индивидуального творческого задания различных уровней сложности, в том числе, участие в различных конференциях и конкурсах на протяжении всего курса изучения дисциплины оценивается по следующим видам работ:

- участие в конкурсе научно-исследовательских работ – *от 4 до 5 баллов,*
- участие в научной конференции – *от 2 до 3 баллов,*
- применение творческого подхода в учебном процессе – *от 0 до 1 баллов.*

Критерии оценивания рейтинга личностных качеств (10 баллов). Оценка личностных качеств обучающихся проводится по проявленным ими в процессе реализации дисциплины (модуля): дисциплинированности, посещаемости учебных занятий, сдачи вовремя контрольных мероприятий, ответственности, инициатива и др.:

- выполнение описанных учебных работ на 90% – *от 8 до 10 баллов,*
- выполнение описанных учебных работ на 75% – *от 4 до 7 баллов,*
- выполнение описанных учебных работ на 50% – *от 0 до 3 баллов.*

Пример экзаменационного билета

ФГБОУ ВО Белгородский ГАУ	
Инженерный факультет	Кафедра технической механики и конструирования машин
Курс 3	Семестр 5
Направление: 35.03.06 – Агроинженерия (бакалавриат) профили: технические системы в агробизнесе, технический сервис в АПК	
ЭКЗАМЕНАЦИОННЫЙ БИЛЕТ № 1 по дисциплине «Детали машин и основы конструирования»	
1. Передаточные механизмы: назначение, классификация, основные параметры зубчатых (цилиндрических, конических) и червячных передач.*	
2. Основные виды подъемных и транспортирующих машин. Историческая справка**	
3. Задача***	

Проверить усталостную и статическую (по текучести) прочность вала, работающего на изгиб с кручением (рисунок), если изгибающий момент изменяется в пределах $M_{изг} = -1,0 \dots 0,9$ кН·м, а крутящий момент $M_{кр} = -0,25 \dots 0,4$ кН·м.

Размеры вала в сечении I-I: диаметры $D=72$ мм, $d=48$ мм, радиус галтели $r=7$ мм.

Сталь – углеродистая 45 ($\sigma_{-1u}=300$ МПа, $\tau_{-1k}=175$ МПа, $\sigma_u=680$ МПа), обработка – тонкая шлифовка, нормативный коэффициент запаса циклической прочности $n_{\sigma adm}=1,4$.

Коэффициент влияния асимметрии

$$\psi_{\sigma} = \sigma_{-1u} / \sigma_u, \quad \psi_{\tau} = \tau_{-1k} / \tau_u.$$

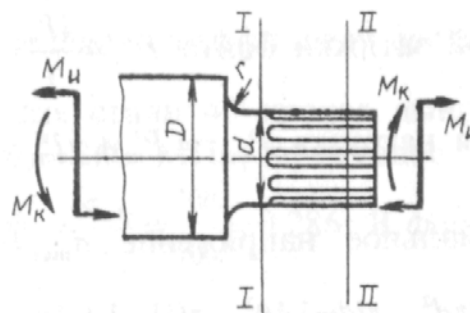


Рисунок 1

Указания. Коэффициенты концентрации – $k_{\sigma}=1,57$, $k_{\tau}=1,28$; масштабный фактор – $k_d=0,78$; коэффициент качества поверхности – $k_{\beta}=0,92$.

Зав. кафедрой:

Экзаменатор:

* Вопрос для проверки уровня обученности ЗНАТЬ

** Вопрос для проверки уровня обученности УМЕТЬ

*** Вопрос (задача/задание) для проверки уровня обученности ВЛАДЕТЬ

Критерии оценивания представлены в п.4 (см. далее).

4. Методические материалы, определяющие процедуры оценивания знаний, умений, навыков и (или) опыта деятельности, характеризующих этапы формирования компетенций

Процедура оценки знаний, умений и навыков, характеризующих этапы формирования компетенций, производится преподавателем в форме текущего контроля и промежуточной аттестации. Для повышения эффективности текущего контроля и последующей промежуточной аттестации студентов осуществляется структурирование дисциплины на модули. Каждый модуль учебной дисциплины включает в себя изучение нескольких законченных разделов (частей) дисциплины.

Основными видами текущего контроля знаний, умений и навыков в течение каждого модуля учебной дисциплины являются *устный опрос (при защите лабораторных работ и практических заданий) на рубежном контроле и тестовый предэкзаменационный контроль*.

Студент должен выполнить все контрольные мероприятия, предусмотренные в модуле учебной дисциплины к указанному сроку, после чего преподаватель проставляет балльные оценки, набранные студентом по результатам текущего контроля модуля учебной дисциплины. Контрольное мероприятие считается выполненным, если за него студент получил оценку в баллах, не ниже минимальной оценки, установленной программой дисциплины по данному мероприятию.

Промежуточная аттестация обучающихся проводится в форме *экзамена*.

Экзамен проводится в письменной форме по утвержденным билетам. Каждый билет содержит три вопроса: первый теоретический вопрос, второй вопрос в виде задачи, третий вопрос в виде практического задания.

Экзамен проводится в письменной форме по утвержденным билетам. Каждый билет содержит три вопроса: первый теоретический вопрос общего характера, второй теоретический вопрос частного характера, третий вопрос в виде ситуационной задачи.

Первый вопрос в экзаменационном билете – вопрос по теоретическому материалу общего характера для оценки уровня обученности «знать», в котором очевиден способ решения, усвоенный студентом при изучении дисциплины.

Второй теоретический вопрос частного характера по применению теоретических знаний при решении конкретных вопросов для оценки уровня обученности «знать» и «уметь», который позволяет оценить не только знания по дисциплине, но и умения ими пользоваться при решении стандартных типовых инженерных задач.

Третий вопрос в виде ситуационной задачи для оценки уровня обученности «владеть», содержание которого предполагает использование комплекса умений и навыков, для того, чтобы обучающийся мог самостоятельно обосновать способ решения и получить конкретный результат в практической ситуации, комбинируя известные ему способы и привлекая имеющиеся знания.

По итогам сдачи экзамена выставляется оценка.

Критерии оценки знаний обучающихся на экзамене:

- оценка «отлично» выставляется, если обучающийся обладает глубокими и прочными знаниями программного материала; при ответе на все вопросы билета продемонстрировал исчерпывающее, последовательное и логически стройное изложение; правильно сформулировал понятия и закономерности по вопросам; использовал примеры из дополнительной литературы и практики; сделал вывод по излагаемому материалу;
- оценка «хорошо» выставляется, если обучающийся обладает достаточно полным знанием программного материала; его ответ представляет грамотное изложение учебного материала по существу; отсутствуют существенные неточности в формулировании понятий; правильно применены теоретические положения, подтвержденные примерами; сделан вывод; два первых вопроса билета освещены полностью, а третий доводится до логического завершения после наводящих вопросов преподавателя;
- оценка «удовлетворительно» выставляется, если обучающийся имеет общие знания основного материала без усвоения некоторых существенных положений; формулирует основные понятия с некоторой неточностью; затрудняется в приведении примеров, подтверждающих теоретические положения; все вопросы билета начаты и при помощи наводящих вопросов преподавателя доводятся до конца;
- оценка «неудовлетворительно» выставляется, если обучающийся не знает значительную часть программного материала; допустил существенные ошибки в процессе изложения; не умеет выделить главное и сделать вывод; приводит ошибочные определения; ни один вопрос билета не рассмотрен до конца, даже при помощи наводящих вопросов преподавателя.

Основным методом оценки знаний, умений и навыков, характеризующих этапы формирования компетенций является балльно-рейтинговая система, которая регламентируется положением «О балльно-рейтинговой системе оценки качества освоения образовательных программ в ФГБОУ ВО Белгородский ГАУ». Основными видами поэтапного контроля результатов обучения студентов являются: входной контроль, текущий контроль, рубежный (промежуточный) контроль, творческий контроль, выходной контроль (экзамен).

Уровень развития компетенций оценивается с помощью рейтинговых баллов.

Рейтинги	Характеристика рейтингов	Максимум баллов
Рубежный	Отражает работу студента на протяжении всего периода изучения дисциплины. Определяется суммой баллов, которые студент получит по результатам изучения каждого модуля	60
Творческий	Результат выполнения студентом индивидуального творческого задания различных уровней сложности, в том числе, участие в различных конференциях и конкурсах на протяжении всего курса изучения дисциплины.	5
Рейтинг личностных качеств	Оценка личностных качеств обучающихся, проявленных ими в процессе реализации дисциплины (модуля) (дисциплинированность, посещаемость учебных занятий, сдача	10

	вовремя контрольных мероприятий, ответственность, инициатива и др.)	
Рейтинг сформированности прикладных практических требований	Оценка результата сформированности практических навыков по дисциплине (модулю), определяемый преподавателем перед началом проведения промежуточной аттестации и оценивается как «зачтено» или «не зачтено».	+
Промежуточная аттестация	Является результатом аттестации на окончательном этапе изучения дисциплины по итогам сдачи зачета или экзамена. Отражает уровень освоения информационно-теоретического компонента в целом и основ практической деятельности в частности.	25
Итоговый рейтинг	Определяется путём суммирования всех рейтингов	100

Общий рейтинг по дисциплине складывается из рубежного, творческого, рейтинга личностных качеств, рейтинга сформированности прикладных практических требований, промежуточной аттестации (экзамена).

Рубежный рейтинг – результат текущего контроля по каждому модулю дисциплины, проводимого с целью оценки уровня знаний, умений и навыков студента по результатам изучения модуля. Оптимальные формы и методы рубежного контроля: устные собеседования, письменные контрольные опросы, в т.ч. с использованием ПЭВМ и ТСО, результаты выполнения лабораторных и практических заданий. В качестве практических заданий могут выступать крупные части (этапы) курсовой работы или проекта, расчетно-графические задания, микропроекты и т.п.

Промежуточная аттестация – результат аттестации на окончательном этапе изучения дисциплины по итогам сдачи *зачета/ экзамена*, проводимого с целью проверки освоения информационно-теоретического компонента в целом и основ практической деятельности в частности. Оптимальные формы и методы выходного контроля: письменные экзаменационные или контрольные работы, индивидуальные собеседования.

Творческий рейтинг – составная часть общего рейтинга дисциплины, представляет собой результат выполнения студентом индивидуального творческого задания различных уровней сложности.

Рейтинг личностных качеств - оценка личностных качеств обучающихся, проявленных ими в процессе реализации дисциплины (модуля) (дисциплинированность, посещаемость учебных занятий, сдача вовремя контрольных мероприятий, ответственность, инициатива и др.

Рейтинг сформированности прикладных практических требований - оценка результата сформированности практических навыков по дисциплине (модулю), определяемый преподавателем перед началом проведения промежуточной аттестации и оценивается как «зачтено» или «не зачтено».

В рамках балльно-рейтинговой системы контроля успеваемости студентов, семестровая составляющая балльной оценки по дисциплине формируется при наборе заданной в программе дисциплины суммы баллов, получаемых студентом при текущем контроле в процессе освоения модулей учебной дисциплины в течение семестра.

Итоговая оценка /зачёта/ компетенций студента осуществляется путём автоматического перевода баллов общего рейтинга в стандартные оценки.

Максимальная сумма рейтинговых баллов по учебной дисциплине составляет 100 баллов. По дисциплине с *экзаменом* используют следующую шкалу пересчета суммарного количества набранных баллов в четырехбалльную систему:

Неудовлетворительно	Удовлетворительно	Хорошо	Отлично
менее 51 балла	51-67 баллов	67,1-85 баллов	85,1-100 баллов