

Документ подписан простой электронной подписью  
Информация о владельце:  
ФИО: Алейник Станислав Николаевич  
Должность: Ректор  
Дата подписания: 11.07.2023 10:53:14  
Уникальный программный ключ:  
5258223550ea9fbeb23726a1609b644b7348086ab6255891f288f013a1751faa

**МИНИСТЕРСТВО СЕЛЬСКОГО ХОЗЯЙСТВА  
РОССИЙСКОЙ ФЕДЕРАЦИИ  
ФЕДЕРАЛЬНОЕ ГОСУДАРСТВЕННОЕ  
БЮДЖЕТНОЕ ОБРАЗОВАТЕЛЬНОЕ  
УЧРЕЖДЕНИЕ ВЫСШЕГО ОБРАЗОВАНИЯ  
«БЕЛГОРОДСКИЙ ГОСУДАРСТВЕННЫЙ АГРАРНЫЙ  
УНИВЕРСИТЕТ имени В.Я. ГОРИНА»**

УТВЕРЖДАЮ

Декан инженерного факультета

  
Стребков С.В.

« 24 » 05 2023 г.

## **РАБОЧАЯ ПРОГРАММА ДИСЦИПЛИНЫ**

**Электротехника и электроника**

Специальность 35.03.06 Агроинженерия

Направленность (профиль) Техническая эксплуатация сельскохозяйственной техники и оборудования

Квалификация Бакалавр

Год начала подготовки – 2023

**п. Майский, 2023**

Рабочая программа дисциплины (модуля) составлена с учетом требований:

- Федерального государственного образовательного стандарта высшего образования - бакалавриат по направлению подготовки 35.03.06 агроинженерия, утвержденного приказом Министерства образования и науки РФ от 23 августа 2017 г. №813;
- порядка организации и осуществления образовательной деятельности по образовательным программам высшего образования – программам бакалавриата, программам специалитета, программам магистратуры, утвержденного приказом Министерства образования и науки РФ от 06.04.2021 № 245;
- профессионального стандарта «Специалист в области механизации сельского хозяйства», утвержденного Приказом Министерства труда и социальной защиты РФ от 2 сентября 2020 года № 555н.

•

**Составитель:** преподаватель кафедры «Электрооборудование и электротехнологии в АПК» Щербатюк М.В.

**Рассмотрена** на заседании кафедры электрооборудования и электротехнологий в АПК

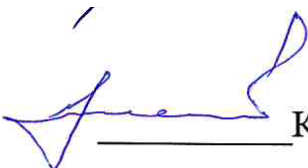
«05» 04 2023 г., протокол № 9

Зав. кафедрой \_\_\_\_\_  Вендин С.В.

**Согласована** с выпускающей кафедрой машин и оборудования в агробизнесе «26» апреля 2023 г., протокол №8-22/23

Зав. кафедрой \_\_\_\_\_  Макаренко А.Н.

Руководитель основной профессиональной образовательной программы

 \_\_\_\_\_ Казаков К.В.

## 1. ЦЕЛЬ И ЗАДАЧИ ДИСЦИПЛИНЫ

### 1.1. Цель изучения дисциплины – «Электротехника и электроника»

изучение электротехнических дисциплин является теоретической и практической подготовкой бакалавров и инженеров неэлектротехнических специальностей в области электротехники и электроники в такой степени, чтобы они могли выбирать необходимые электротехнические, электронные, электроизмерительные устройства. Уметь их правильно эксплуатировать и составлять совместно с инженерами-электриками технические задания на разработку электрических частей автоматизированных установок для управления производственными процессами.

### 1.2. Задачи:

Основными задачами изучения дисциплины являются:

- формирование у студентов минимально необходимых знаний основных электротехнических законов и методов анализа электрических, магнитных и электронных цепей;
- принципов действия, свойств, областей применения и потенциальных возможностей основных электротехнических, электронных устройств и электроизмерительных приборов;
- основ электробезопасности; умения экспериментальным способом и на основе паспортных и каталожных данных определять параметры и характеристики типовых электротехнических и электронных устройств; использовать современные вычислительные средства для анализа состояния и управления электротехническими элементами, устройствами и системами.

## II. МЕСТО ДИСЦИПЛИНЫ В СТРУКТУРЕ ОСНОВНОЙ ОБРАЗОВАТЕЛЬНОЙ ПРОГРАММЫ (ОПОП)

### 2.1. Цикл (раздел) ОПОП, к которому относится дисциплина

«Электротехника и электроника» относится к дисциплинам части, формируемой участниками образовательных отношений (Б1.В.02) основной образовательной программы

## 2.2. Логическая взаимосвязь с другими частями ОПОП

<p>Наименование предшествующих дисциплин, практик, на которых базируется данная дисциплина (модуль)</p>	<p>математика физика</p>
<p>Требования к предварительной подготовке обучающихся</p>	<p>Основным научным методом дисциплины является построение и анализ элементарной базы электроники, электронных устройств аналоговых и цифровых сигналов, включая электронные средства вычислительной и микропроцессорной техники, а также освоение и использование методов измерений электрических, неэлектрических и магнитных величин.</p> <p>Таким образом, «входными» знаниями, умениями и готовностями обучающегося, необходимыми для освоения дисциплины «Общая электротехника и электроника» в результате освоения предшествующих дисциплин (модулей), являются:</p> <p>Знать - <i>знание</i> основных законов и электрофизических величин, необходимых для описания электрических цепей;</p> <p>Уметь - <i>умение</i> применять методы математического аппарата;</p> <p>Владеть - <i>умение</i> составлять и решать простейшие цепи постоянного и переменного тока;</p> <p>➤ Освоение дисциплины необходимо для квалифицированной эксплуатации электрооборудования связанной с монтажом, наладкой и поддержанием режимов работы электрифицированных и автоматизированных сельскохозяйственных технологических процессов, машин и установок, в том числе работающих непосредственно в контакте с биологическими объектами.</p>

### III. ПЕРЕЧЕНЬ ПЛАНИРУЕМЫХ РЕЗУЛЬТАТОВ ОБУЧЕНИЯ ПО ДИСЦИПЛИНЕ, СООТНЕСЕННЫХ С ПЛАНИРУЕМЫМИ РЕЗУЛЬТАТАМИ ОСВОЕНИЯ ОБРАЗОВАТЕЛЬНОЙ ПРОГРАММЫ

Коды компетенций	Формулировка компетенции	Индикаторы достижения компетенций	Планируемые результаты обучения по дисциплине
ПК-3	Способен организовать монтаж, наладку и эксплуатацию машин и установок в сельскохозяйственном производстве.	ПК-3.1 Демонстрирует знания технических характеристик, конструктивных	<p><b>Знать:</b> устройство и принцип действия электроизмерительных приборов</p> <p><b>Уметь:</b> включить измерительные приборы в цепь, снимать показания с электроизмерительных приборов, правильно определять погрешность приборов</p>

		особенностей, назначения, режимов работы сельскохозяйственной техники и оборудования.	<b>Владеть:</b> применением к расчетам фундаментальных законов электротехники, сведениями о применении электронно-вычислительных устройств, принципом действия полупроводниковых приборов, электрических машин и аппаратов.
<b>ПК-4</b>	Способен осуществлять производственный контроль параметров технологических процессов, качества продукции выполненных работ при монтаже наладке, эксплуатации энергетического и электрооборудования установок в с.х производстве	<b>ПК-4.3</b> Способен обеспечить эксплуатацию сельскохозяйственной техники и оборудования с применением современных технологий	<b>Уметь:</b> читать принципиальные, электрические и монтажные схемы; рассчитывать параметры электрических схем; собирать электрические схемы; пользоваться электроизмерительными приборами и приспособлениями; проводить сращивание, спайку и изоляцию проводов; <b>Знать</b> основные элементы электрических сетей; принципы действия, устройство, основные характеристики, электрических машин, аппаратуры управления и защиты, схемы электропитания; основные правила эксплуатации электрооборудования; <b>Владеть:</b> способами экономии электроэнергии; основными электротехническими материалами; правилами сращивания, спайки и изоляции проводов контролем качества выполняемых работ.

#### IV. ОБЪЕМ, СТРУКТУРА, СОДЕРЖАНИЕ ДИСЦИПЛИНЫ, ВИДЫ УЧЕБНОЙ РАБОТЫ И ФОРМЫ КОНТРОЛЯ ЗНАНИЙ

##### 4.1. Распределение объема учебной работы по формам обучения

Вид работы	
<b>Формы обучения</b> (вносятся данные по реализуемым формам)	<b>Очная</b>
<b>Семестр (курс) изучения дисциплины</b>	<b>4</b>
Общая трудоемкость, всего, час	180
зачетные единицы	3
<b>1. Контактная работа обучающихся с преподавателем</b>	
<b>1.1 Контактная аудиторная работа (всего)</b>	<b>58,4</b>
В том числе:	
Лекции	28
Лабораторные занятия	28
Установочные занятия	
Предэкзаменационные консультации	2
Текущие консультации	
<b>1.2 Промежуточная аттестация</b>	
В том числе:	
Экзамен ( 1 группа)	0,4
Выполнение контрольной работы	

<b>1.3 Контактная внеаудиторная работа</b>	14
<b>2. Самостоятельная работа обучающихся</b>	<b>107,6</b>
<b>Самостоятельная работа обучающихся (всего)</b>	
в том числе:	
Самостоятельная работа по проработке лекционного материала	60
Самостоятельная работа по подготовке к лабораторно-практическим занятиям	10
Работа над темами (вопросами), вынесенными на самостоятельное изучение	10
Самостоятельная работа по видам индивидуальных заданий: подготовка реферата, доклада, презентации, контрольной работы	7,6
Подготовка к экзамену	20

#### 4.2. Общая структура дисциплины и виды учебной работы обучения

Наименование модулей и разделов дисциплины	Очная форма обучения, час			
	Всего	Лекции	Лабораторно-практические занятия	Самостоятельная работа
1	2	3	4	6
<b>Модуль 1. «Электрические и магнитные цепи»</b>	68	14	18	36
1. Анализ и расчет линейных цепей постоянного тока	38	10	10	18
2. Анализ и расчет линейных цепей переменного тока	30	4	8	18
<i>Итоговое занятие по модулю 1</i>		-		
<b>Модуль 2. «Электромагнитные устройства и электрические машины»</b>	49,8	8	6	35,8
1. Трансформаторы	21,9	2	2	17,9
2. Машины постоянного и переменного тока Асинхронные машины Синхронные машины	27,9	6	2	17,9
<i>Итоговое занятие по модулю 2</i>	2	-	2	
<b>Модуль 3. «Основы электроники и электрические измерения»</b>	45,8	6	4	35,8
1. Усилители электрических сигналов.	26	4	2	20
2. Электрические измерения и приборы	19,8	2	-	15,8
<i>Итоговое занятие по модулю 3</i>	2		2	
<i>Предэкзаменационные консультации</i>		2		
<i>Текущие консультации</i>		-		
<i>Установочные занятия</i>		-		
<i>Промежуточная аттестация</i>		0,4		
<i>Выполнение контрольной работы</i>		-		
<i>Контактная аудиторная работа (всего)</i>	58,4	28	28	-
<i>Контактная внеаудиторная работа</i>	14			
<i>Самостоятельная работа (всего)</i>		107,6		
<i>Общая трудоемкость</i>		180		

### 4.3 Содержание дисциплины

<b>Наименование и содержание модулей и разделов дисциплины</b>
<b>Модуль 1. «Электрические и магнитные цепи»</b>
<b>1. Анализ и расчет линейных цепей постоянного тока</b>
1.1. Основные понятия и обозначения электрических величин и элементов электрических цепей (ГОСТ 19880-74, ГОСТ 1492-77, ГОСТ 2.730-73, ГОСТ 1494-77). Источники и приемники электрической энергии. Схемы замещения электротехнических устройств.
1.2. Топологические понятия теории электрических цепей. Классификация цепей: линейные и нелинейные, неразветвленные и разветвленные с одним и несколькими источниками питания, с сосредоточенными и распределенными параметрами.
1.3. Основные принципы, теоремы и законы электротехники. Принцип непрерывности (замкнутости) электрического тока и магнитного потока. Законы Ома и Кирхгофа.
1.4. Методы анализа и расчета линейных электрических цепей постоянного тока. Анализ и расчет разветвленных электрических цепей с несколькими источниками питания путем составления и решения систем уравнений по законам Кирхгофа, применения методов узловых потенциалов и эквивалентного активного двухполюсника для расчета цепей постоянного тока.
<b>2. «Анализ и расчет линейных цепей переменного тока»</b>
2.1. Способы представления (в виде временных диаграмм, векторов, комплексных чисел) и параметры (амплитуда, частота, начальная фаза) синусоидальных функций. Мгновенное, среднее и действующее значения синусоидального тока (напряжения). Активное, реактивное и полное сопротивление ветви. Фазовые соотношения между током и напряжением. Мощность в цепях переменного тока. Коэффициент мощности ( $\cos(\varphi)$ ) и его технико-экономическое значение.
Комплексный метод расчета линейных схем цепей переменного тока. Алгебра комплексных чисел. Комплексное сопротивление и комплексная проводимость ветви. Комплексная мощность и баланс мощности в цепях синусоидального тока.
Резонансные явления в электрических цепях, условия возникновения, практическое значение. Частотные свойства цепей переменного тока.
Анализ и расчет трехфазных цепей переменного тока. Элементы трехфазных цепей. Способы изображения и соединения фаз трехфазного источника питания и приемников энергии. Трех- и четырехпроводные схемы питания приемников. Назначение нейтрального провода. Мощность трехфазной цепи. Коэффициент мощности.
Вольт-амперные характеристики нелинейных элементов. Управляемые нелинейные элементы.
Анализ и расчет цепей постоянного тока с нелинейными элементами при последовательном и параллельном их включении.
Основные магнитные величины и законы электромагнитного поля. Свойства и характеристики ферромагнитных материалов. Применение закона полного тока для анализа и расчета магнитной цепи с магнитопроводом без воздушного зазора и с воздушным зазором.
Магнитные цепи переменных магнитных потоков. Особенности расчета электромагнитных процессов в катушке с магнитопроводом. График мгновенных значений магнитного потока и тока в обмотке дросселя при синусоидальном напряжении. Энергия и механические силы в электромеханических системах. Энергия магнитного поля катушки, сила тяги электромагнита.
<b>Итоговое занятие по темам модуля №1</b>
<b>Модуль 2. «Электромагнитные устройства и электрические машины»</b>
<b>2.1. Трансформаторы</b>
Назначение и области применения трансформаторов. Устройство и принцип действия однофазного трансформатора. Анализ электромагнитных процессов в трансформаторе, схема замещения.
Потери энергии в трансформаторе. Внешние характеристики. Паспортные данные трансформатора и определение номинального тока, тока короткого замыкания в первичной обмотке и изменения напряжения на вторичной обмотке.
<b>2.2 Машины постоянного и переменного тока</b>
Устройство и принцип действия МПТ, режимы генератора, двигателя и электромагнитного тормоза. Способы возбуждения МПТ. Энергетические и электромагнитные процессы в МПТ. Работа и характеристики электромашинных генераторов. Работа и эксплуатационные свойства двигателей, регулирование скорости, пуск двигателей.

Наименование и содержание модулей и разделов дисциплины	
Синхронные машины	
Устройство и принцип действия трехфазного синхронного генератора. Работа генератора в автономном режиме. Схема замещения фазы обмотки якоря. Мощность и электромагнитный момент. Внешняя и регулировочная характеристики.	
Асинхронные машины.	
Устройство и принцип действия синхронного двигателя. Частота вращения ротора. Пуск двигателя. Вращающий момент, угловые характеристики. Регулирование коэффициента мощности.	
<i>Итоговое занятие по модулю 2</i>	
<b>Модуль 3. «Основы электроники и электрические измерения»</b>	
<b>I. Усилители электрических сигналов</b>	
1.1. Классификация и основные характеристики усилителей. Анализ работы однокаскадных и многокаскадных усилителей. Усилители напряжения, мощности, понятие об избирательных усилителях. Усилители постоянного тока. Дрейф нуля. Дифференциальные каскады	
1.2. Операционный усилитель (ОУ) – основа современной аналоговой схемотехники. Обратные связи в операционных усилителях, их влияние на параметры и характеристики усилителя. Основные типы усилителей на базе ОУ.	
<i>Итоговое занятие по модулю 3</i>	

## У. ОЦЕНКА ЗНАНИЙ И ФОНД ОЦЕНОЧНЫХ СРЕДСТВ ДЛЯ ПРОВЕДЕНИЯ ТЕКУЩЕГО КОНТРОЛЯ ЗНАНИЙ И ПРОМЕЖУТОЧНОЙ АТТЕСТАЦИИ ОБУЧАЮЩИХСЯ ПО ДИСЦИПЛИНЕ

### 5.1. Формы контроля знаний, рейтинговая оценка и формируемые компетенции (дневная форма обучения)

№ п/п	Наименование рейтингов, модулей и блоков	Формируемые компетенции	Объем учебной работы, час				Форма контроля знаний	Макс. к-во баллов	Мин к-во баллов
			Общ. трудоемкость	Лекции	Лаборат. занятия	Смост. работа			
	Всего по дисциплине	<b>ПК-3.1 ПК-4.3</b>	180	28	28	107,6	Экзамен	<b>100</b>	<b>51</b>
	<b><i>I. Рубежный рейтинг</i></b>						Результаты сдачи модулей	<b>60</b>	<b>31</b>



<b>Модуль №1 «Электрические и магнитные цепи»</b>		<b>ПК-3.1 ПК-4.3</b>	68	14	18	36		20	10
1.	Анализ и расчет линейных цепей постоянного тока		38	10	10	18	Устный опрос, задачи		
2.	Анализ и расчет линейных цепей переменного тока		30	4	8	18	Тестовый контроль, задачи		
Итоговый контроль знаний по темам модуля 1							Тестирование		
<b>Модуль №2 «Электромагнитные устройства и электрические машины»</b>		<b>ПК-3.1 ПК-4.3</b>	49,8	8	6	35,8		20	10
1.	Трансформаторы		21,9	2	2	17,9	Тестовый контроль, задачи		
2.	Машины постоянного тока Синхронные машины		27,9	6	2	17,9	Устный опрос задачи		
Итоговый контроль знаний по темам модуля 2			2		2		Тестирование		
<b>Модуль №3 «Основы электроники и электрические измерения»</b>		<b>ПК-3.1 ПК-4.3</b>	45,8	6	4	35,8		20	11
1	Усилители электрических сигналов		26	4	2	20	Тестовый контроль, задачи		
2	Электрические измерения и приборы								
Итоговый контроль знаний по темам модуля 3			19,8	2	-	15,8	Тестирование		
Итоговый контроль знаний по темам модуля 3			2		2		Тестирование		
<b>II. Творческий рейтинг</b>							Участие в конференциях, конкурсах, написание рефератов	5	2
<b>III. Рейтинг личностных качеств</b>								10	3
<b>IV. Рейтинг сформированности прикладных практических требова-</b>								+	+

<i>ний</i>									
<b>V. Промежуточная аттестация</b>							Экзамен	25	15

## 5.2. Оценка знаний студента

### 5.2.1. Основные принципы рейтинговой оценки знаний

Оценка знаний по дисциплине осуществляется согласно Положению о бально-рейтинговой системе оценки обучения в ФГБОУ ВО Белгородский ГАУ.

Уровень развития компетенций оценивается с помощью рейтинговых баллов.

Рейтинги	Характеристика рейтингов	Максимум баллов
Рубежный	Отражает работу студента на протяжении всего периода изучения дисциплины. Определяется суммой баллов, которые студент получит по результатам изучения каждого модуля.	60
Творческий	Результат выполнения студентом индивидуального творческого задания различных уровней сложности, в том числе, участие в различных конференциях и конкурсах на протяжении всего курса изучения дисциплины.	5
Рейтинг личностных качеств	Оценка личностных качеств обучающихся, проявленных ими в процессе реализации дисциплины (модуля) (дисциплинированность, посещаемость учебных занятий, сдача вовремя контрольных мероприятий, ответственность, инициатива и др.	10
Рейтинг сформированности прикладных практических требований.	Оценка результата сформированности практических навыков по дисциплине (модулю), определяемый преподавателем перед началом проведения промежуточной аттестации и оценивается как «зачтено» или «не зачтено».	+
Промежуточная аттестация	Является результатом аттестации на окончательном этапе изучения дисциплины по итогам сдачи зачета или экзамена. Отражает уровень освоения информационно-теоретического компонента в целом и основ практической деятельности в частности.	25
Итоговый рейтинг	Определяется путём суммирования всех рейтингов	100

Итоговая оценка компетенций студента осуществляется путём автоматического перевода баллов общего рейтинга в стандартные оценки.

Неудовлетворительно	Удовлетворительно	Хорошо	Отлично
менее 51 балла	51-67 баллов	67,1-85 баллов	85,1-100 баллов

### 5.2.2. Критерии оценки знаний студента на экзамене

На экзамене студент отвечает в письменно-устной форме на вопросы экзаменационного билета (2 вопроса и задача).

Количественная оценка на экзамене определяется на основании следующих критериев:

- оценку «отлично» заслуживает студент, показавший всестороннее систематическое и глубокое знание учебно-программного материала, умение свободно выполнять задания, предусмотренные программой, усвоивший основную и знакомый с дополнительной литературой, рекомендованной программой; как правило, оценка «отлично» выставляется студентам, усвоившим взаимосвязь основных понятий дисциплины и их значение для приобретаемой профессии, проявившим творческие способности в понимании, изложении и использовании учебно-программного материала;
- оценку «хорошо» заслуживает студент, обнаруживший полное знание учебно-программного материала, успешно выполняющий предусмотренные в программе задания, усвоивший основную литературу, рекомендованную в программе; как правило, оценка «хорошо» выставляется студентам, показавшим систематический характер знаний по дисциплине и способным к их самостоятельному пополнению и обновлению в ходе дальнейшей учебной работы и профессиональной деятельности;
- оценку «удовлетворительно» заслуживает студент, обнаруживший знания основного учебно-программного материала в объеме, необходимом для дальнейшей учебы и предстоящей работы по профессии, справляющийся с выполнением заданий, предусмотренных программой, знакомый с основной литературой, рекомендованной программой; как правило, оценка «удовлетворительно» выставляется студентам, допустившим погрешности в ответе на экзамене и при выполнении экзаменационных заданий, но обладающим необходимыми знаниями для их устранения под руководством преподавателя;
- оценка «неудовлетворительно» выставляется студенту, обнаружившему проблемы в знаниях основного учебно-программного материала, допустившему принципиальные ошибки в выполнении предусмотренных программой заданий; как правило, оценка «неудовлетворительно» ставится студентам, которые не могут продолжать обучение или приступить к профессиональной деятельности по окончании вуза без дополнительных занятий по соответствующей дисциплине.

### 5.3. Фонд оценочных средств.

*Типовые контрольные задания или иные материалы, необходимые для оценки формируемых компетенций по дисциплине (приложение 2)*

## VI. УЧЕБНО-МЕТОДИЧЕСКОЕ И ИНФОРМАЦИОННОЕ ОБЕСПЕЧЕНИЕ ДИСЦИПЛИНЫ

### 6.1. Основная учебная литература

1. Иванов, И.И. Электротехника и основы электроники : учебник / И.И. Иванов, Г.И. Соловьев, В.Я. Фролов. — 10-е изд., стер. — Санкт-Петербург : Лань, 2019. - 736 с. - ISBN 978-5-8114-0523-7.

<https://e.lanbook.com/reader/book/3553>

2. Комиссаров, Ю. А. Общая электротехника и электроника учебник / Ю. А. Комиссаров, Г. И. Бабокин. - 2.- Нальчик : ООО "Научно-издательский центр ИНФРА-М", 2016.-480с.

<http://znanium.com/bookread2.php?book=487480>

### 6.2. Дополнительная литература

1. Щербатюк М.В. Электротехника и электроника: учебно-методическое пособие для обучающихся по специальности. 35.03.06 « Агроинженерия» / М.В. Щербатюк, С.В. Вендин, С.Ф. Вольвак; - Майский: Издательство ФГБОУ ВО Белгородский ГАУ,-2022.-102с. -EDN LIJFYG

2. Дайнеко, В. А. Эксплуатация электрооборудования и устройств автоматики : Учебное пособие / В. А. Дайнеко, Е. П. Забелло, Е. М. Прищепова. - Москва : ООО "Научно-издательский центр ИНФРА-М" ; Минск : Издательство ООО "Новое знание", 2015. - 333 с. <http://znanium.com/bookread2.php?book=483146>

3. Щербатюк М.В. Электротехника и электроника: учебное пособие / М.В. Щербатюк, С.В. Вендин, С.Ф. Вольвак; - Майский: Издательство ФГБОУ ВО Белгородский ГАУ,-2021.-126с.- EDN SOEYWL.

4. Щербатюк М.В. Электротехника и электронная техника: учебное пособие / М.В. Щербатюк, С.В. Вендин, С.Ф. Вольвак; - Майский: Издательство ФГБОУ ВО Белгородский ГАУ,-2020.-161с.- EDN LIJYG.

### 6.3. Учебно-методическое обеспечение самостоятельной работы

Самостоятельная работа студентов заключается в инициативном поиске информации о наиболее актуальных проблемах, которые имеют большое практическое значение и являются предметом научных дискуссий в рамках изучаемой дисциплины.

Самостоятельная работа планируется в соответствии с календарными планами рабочей программы по дисциплине и в методическом единстве с тематикой учебных аудиторных занятий.

### 6.3.1. . Методические указания по освоению дисциплины

1. Щербатюк М.В. Учебное пособие для обучающихся по специальности. 35.03.06 «Агроинженерия» профиль: «Технические системы в агробизнесе», «Технический сервис в АПК» по дисциплине «Электротехника и электроника»/М.В. Щербатюк.-, ФГБОУ ВО «Белгородский ГАУ им. В. Я. Горина», 2018.-70 с.

2. Щербатюк М.В Методические указания по выполнению самостоятельных работ по дисциплине «Электротехника и электроника»/М.В. Щербатюк.- ФГБОУ ВО «Белгородский ГАУ им. В. Я. Горина», 2020.-62 с.

3. Щербатюк М.В. Учебное пособие для обучающихся по специальности. 35.02.07 механизация сельского хозяйства по дисциплине «Электротехника и электроника»/ ФГБОУ ВО «Белгородский ГАУ им. В.Я.Горина», 2017.-121с

4. Положение о единых требованиях к контролю и оценке результатов обучения: Методические рекомендации по практическому применению модульно-рейтинговой системы обучения. /Бреславец П.И., Акинчин А.В., Добрунова А. И., Дронов В. В., Казаков К. В., Пастухов А. Г., Стребков С.В., Трубочанинова Н.С., Черных А.И. – Белгород: Изд-во Белгородской ГСХА, 2009. -19 с.

Вид учебных занятий	Организация деятельности студента
Лекция	Лекции по дисциплине читаются как в традиционной форме, так и с использованием активных форм обучения. Главной задачей каждой лекции является раскрытие сущности темы и анализ ее главных положений. Рекомендуется на первой лекции довести до внимания студентов структуру курса и его разделы, а также рекомендуемую литературу. В дальнейшем указывать начало каждого раздела, суть и его задачи, а, закончив изложение, подводить итог по этому разделу, чтобы связать его со следующим. Содержание лекций определяется рабочей программой курса. Каждая лекция должна охватывать определенную тему курса и представлять собой логически вполне законченную работу. Лучше сократить тему, но не допускать перерыва ее в таком месте, когда основная идея еще полностью не раскрыта. Для максимального усвоения дисциплины рекомендуется изложение лекционного материала с элементами обсуждения. Лекционный материал должен быть снабжен конкретными примерами. Написание конспекта лекций: кратко, схематично, последовательно фиксировать основные положения, выводы, формулировки, обобщения. Помечать важные мысли, выделять ключевые слова, термины. Проверка терминов, понятий с помощью энциклопедий, словарей, справочников с выписыванием толкований в тетрадь. Обозначить вопросы, термины, материал, который вызывает трудности, пометить и попытаться найти ответ в рекомендуемой литературе. Если самостоятельно не удастся разобраться в материале, необходимо сформулировать вопрос и задать преподавателю на консультации, на практическом занятии.

Лабораторные занятия	<p>Установление связей теории с практикой в форме экспериментального подтверждения положений теории; развитие логического мышления; умение выбирать оптимальный метод решения: обучение студентов умению анализировать полученные результаты; контроль самостоятельной работы обучающихся по освоению курса. Проработка рабочей программы, уделяя особое внимание целям и задачам структуре и содержанию дисциплины. Конспектирование источников. Работа с конспектом лекций, подготовка ответов к контрольным вопросам, просмотр рекомендуемой литературы, работа с текстом, решение задач по алгоритму и решение ситуационных задач. Прослушивание аудио- и видеозаписей по заданной теме.</p>
Самостоятельная работа	<p>При самостоятельном выполнении заданий, обучающиеся могут выявить тот круг вопросов, который усвоили слабо, и в дальнейшем обратить на них особое внимание. Контроль самостоятельной работы обучающихся по выполнению заданий осуществляется преподавателем с помощью выборочной и фронтальной проверок на практических занятиях.</p> <p>Консультации преподавателя проводятся в соответствии с графиком, утвержденным на кафедре. Обучающийся может ознакомиться с ним на информационном стенде. При необходимости дополнительные консультации могут быть назначены по согласованию с преподавателем в индивидуальном порядке.</p> <p>Примерный курс лекций, содержание и методика выполнения лабораторных работ методические рекомендации для самостоятельной работы содержатся в УМК дисциплины.</p> <p>Знакомство с электронной базой данных кафедры электрооборудования и электротехнологий в АПК, основной и дополнительной литературой, включая справочные издания, зарубежные источники, конспект основных положений, терминов, сведений, требующих для запоминания и являющихся основополагающими в этой теме. Составление аннотаций к прочитанным литературным источникам и др.</p> <p>Решение ситуационных задач по своему индивидуальному варианту, Тестирование - система стандартизированных заданий, позволяющая автоматизировать процедуру измерения уровня знаний и умений обучающегося.</p> <p>Контрольная работа - средство проверки умений применять полученные знания для решения задач определенного типа по теме или разделу.</p>

Подготовка к экзамену	При подготовке к экзамену необходимо ориентироваться на конспекты лекций, рекомендуемую литературу, полученные навыки по решению ситуационных задач, тестов и контрольной работы.
-----------------------	---

### 6.3.2 Видеоматериалы

1. Каталог учебных видеоматериалов на официальном сайте ФГБОУ ВО Белгородский ГАУ – Режим доступа:

<http://bsaa.edu.ru/InfResource/library/video/crop.php>

### 6.4. Ресурсы информационно-телекоммуникационной сети «Интернет», современные профессиональные базы данных, информационные справочные системы

Электронные ресурсы свободного доступа	
<a href="http://elibrary.ru/defaultx.asp">http://elibrary.ru/defaultx.asp</a>	Всероссийский институт научной и технической информации
<a href="http://www2.viniti.ru">http://www2.viniti.ru</a>	Научная электронная библиотека
<a href="http://www.fasi.gov.ru/">http://www.fasi.gov.ru/</a>	Федеральное агентство по науке и инновациям.
<a href="http://www.mcx.ru/">http://www.mcx.ru/</a>	Министерство сельского хозяйства РФ
<a href="http://www.agro.ru/news/main.aspx">http://www.agro.ru/news/main.aspx</a>	Агропромышленный комплекс. Новости агротехники, агрохимии, животноводства, растениеводства, переработки сельхозпродукции и т.д. Отраслевая доска объявлений. Календарь выставок. Блоги.
<a href="http://www.iqlib.ru/">http://www.iqlib.ru/</a>	Электронно - библиотечная система, образовательные и просветительские издания.
<a href="http://www.scirus.com/">http://www.scirus.com/</a>	Научная поисковая система Scirus, предназначенная для поиска научной информации в научных журналах, персональных страницах ученых, сайтов университетов на английском и русском языках.
<a href="http://www.scintific.narod.ru/">http://www.scintific.narod.ru/</a>	Научные поисковые системы: каталог научных ресурсов, ссылки на специализированные научные поисковые системы, электронные архивы, средства поиска статей и ссылок.
<a href="http://www.ras.ru/">http://www.ras.ru/</a>	Российская Академия наук: структура РАН; инновационная и научная деятельность; новости, объявления, пресса.
<a href="http://nature.web.ru/">http://nature.web.ru/</a>	Российская Научная Сеть: информационная система, нацеленная на доступ к научной, научно-популярной и образовательной информации.
<a href="http://www.extech.ru/library/spravo/grnti/">http://www.extech.ru/library/spravo/grnti/</a>	Государственный рубрикатор научно-технической информации (ГРНТИ) - универсальная классификационная система областей знаний по научно-технической информации в России и государствах СНГ.

<a href="http://www.cnsnb.ru/">http://www.cnsnb.ru/</a>	Центральная научная сельскохозяйственная библиотека
<a href="http://www.agroportal.ru">http://www.agroportal.ru</a>	АГРОПОРТАЛ. Информационно-поисковая система АПК.
<a href="http://www.rsl.ru">http://www.rsl.ru</a>	Российская государственная библиотека
<a href="http://www.edu.ru">http://www.edu.ru</a>	Российское образование. Федеральный портал
<a href="http://n-t.ru/">http://n-t.ru/</a>	Электронная библиотека «Наука и техника»: книги, статьи из журналов, биографии.
<a href="http://www.nauki-online.ru/">http://www.nauki-online.ru/</a>	Науки, научные исследования и современные технологии
<a href="http://www.aonb.ru/iatp/guide/library.html">http://www.aonb.ru/iatp/guide/library.html</a>	Полнотекстовые электронные библиотеки
<b>Ресурсы ФГБОУ ВО Белгородский ГАУ</b>	
<a href="http://lib.belgau.edu.ru">http://lib.belgau.edu.ru</a>	Электронные ресурсы библиотеки ФГБОУ ВО Белгородский ГАУ
<a href="http://ebs.rgazu.ru/">http://ebs.rgazu.ru/</a>	Электронно-библиотечная система (ЭБС) "AgriLib"
<a href="http://znanium.com/">http://znanium.com/</a>	ЭБС «ZNANIUM.COM»
<a href="http://e.lanbook.com/books/">http://e.lanbook.com/books/</a>	Электронно-библиотечная система издательства «Лань»
<a href="http://www.garant.ru/">http://www.garant.ru/</a>	Информационное правовое обеспечение «Гарант» (для учебного процесса)
<a href="http://www.consultant.ru">http://www.consultant.ru</a>	СПС Консультант Плюс: Версия Проф
<a href="http://www2.viniti.ru/">http://www2.viniti.ru/</a>	Полнотекстовая база данных «Сельскохозяйственная библиотека знаний» - БД ВИНТИ РАН
<a href="http://window.edu.ru/catalog/">http://window.edu.ru/catalog/</a>	Информационная система «Единое окно доступа к информационным ресурсам»

### **6.5. Список лицензионного программного обеспечения на 2023/2024 учебный год**

- АРМ WinMachine 17 «Прочностной расчет и проектирование конструкций, деталей машин и механизмов», (лицензионный договор № ФТО-06/008/2020-108) - учебный класс на 30 сетевых учебных и 2 локальные преподавательские лицензии. Срок действия лицензии – 19.11.2024.
- АРМ WinMachine, пакет обновления с версии 18 до 19 «Прочностной расчет и проектирование конструкций, деталей машин и механизмов», (лицензионный договор № ФТО-06/008/2021-83 от 21.10.2021) - учебный комплект на 30 сетевых и 2 локальные лицензии. Срок действия лицензии – 19.11.2024.
- Учебный комплект программного обеспечения: КОМПАС-3D V20. (сублицензионный договор № МЦ-20-00365/44 от 09.09.2020 г.) - 50 мест. Срок действия лицензии – бессрочно.
- Учебный комплект программного обеспечения: КОМПАС-3D V20 до V21. (сублицензионный договор № МЦ-20-00560 от 25.10.2021 г.) - 50 мест. Срок действия лицензии – бессрочно.
- Линко v 6.5 (договор №5008-461 от 07.08.2014) - 2 класса – 14 шт. Срок действия лицензии – бессрочно.



- Anti-virus Kaspersky Endpoint Security для бизнеса (Сублицензионный договор №УТУЦ7873/2.1.22.1832 от 03.11.2022) - 522 лицензии. Срок действия лицензии – 1 год.
- Sanako Study 1200 (государственный контракт №390/Д от 12.12.2008 на поставку программного мультимедийного комплекса для изучения языков Sanako Study 1200. Срок действия лицензии – бессрочно.
- МойОфис Образование free бессрочная для СПО.
- Отечественное офисное программное обеспечение "Р7-офис Десктоп». Сублицензионный договор на российское офисное программное обеспечение для учебных целей №4 от 11.06.2020. Срок действия лицензии – бессрочно.
- MS Windows WinStrtr 7 Acdmc Legalization RUS OPL NL. Договор №180 от 12.02.2011. Срок действия лицензии – бессрочно.
- MS Windows Pro 7 RUS Upgrd OPL NL Acdmc. Договор №180 от 12.02.2011. Срок действия лицензии – бессрочно.
- MS Office Std 2010 RUS OPL NL Acdmc. Договор №180 от 12.02.2011. Срок действия лицензии – бессрочно.
- Office 2016 Russian O L P N L Academic Edition сублицензионный договор № 31705082005 от 05.05.2017. Срок действия лицензии – бессрочно.
- Office 2016 Russian O L P N L Academic Edition сублицензионный контракт № 5 от 04.05.2017. Срок действия лицензии – бессрочно.
- Azure Dev Tools for Teaching. Договор № 143 ИКЗ 21131020054123102010010007000582244 от 23.12.2021. Срок действия лицензии – 23.12.2024<sup>1</sup>.
- Отечественное системное ПО «Базальт СПО». Договор о сотрудничестве №ДС 015-2019 от 07.10.2019. Срок действия лицензии – бессрочно.
- Photoshop CC ALL Multiple Platforms Multi European Languages Licensing Renewal (сублицензионный договор на передачу неисключительных прав № ПО-1658Л\_14575\_4420 от 16/06.20). Срок действия лицензии – бессрочно).
- Photoshop (сублицензионный договор на передачу неисключительных прав № 4.1.22.1201 от 12.07.2022). Срок действия лицензии – до 09.07.2023.
- CorelDRAW Graphics Suite X7. Академическая версия. Договор №0326100001915000009-0010667-02 от 09.06.2015. Срок действия лицензии - бессрочно.
- Информационно правовое обеспечение "Гарант" (для учебного процесса). Договор №ЭПС-12-119 от 01.09.2012. Срок действия - бессрочно.
- СПС КонсультантПлюс: Версия Проф. Консультант Финансист. КонсультантПлюс: Консультации для бюджетных организаций. Договор от 01.01.2017. Срок действия - бессрочно.
- «Альт-Инвест 8 Сумм». Лицензионный договор на передачу пакета «Умный класс» в кол-ве 25 рабочих мест № 6-20-011 от 06.03.2020. Срок действия лицензии – бессрочно.
- «Альт-Финансы 3». Лицензионный договор на передачу пакета «Умный класс» в кол-ве 25 рабочих мест № 6-20-011 от 06.03.2020. Срок действия лицензии – бессрочно.
- «Бизнес-курс»: Максимум. Компьютерная деловая игра. Версия 1. Коллективный вариант на 15 команд. Сублицензионный договор № 200601\1 от 2020 г. Срок действия лицензии – бессрочно.
- Экология.1С-КСУ: Охрана окружающей среды. Академическая версия. Сублицензионный договор №0018-943/18 от 21.10.2018. Срок действия лицензии – бессрочно.
- ГИС «Панорама х64» (версия 12 - 10 рабочих мест. Лицензионный договор №Л-56/18/3 от 20.07.2018. Срок действия лицензии – бессрочно.
- ГИС «Панорама х64» (версия 13 с учетом версии 12 – 10 лицензий). Договор на обновление № ОП-2/21-16-21 от 01.03.2021. Срок действия лицензии – бессрочно.

- ГИС «Панорама х64» (версия 13- 5 рабочих мест). Лицензионный договор № Л-16/21-18-21 от 03.03.2021. Срок действия лицензии – бессрочно.
- программный продукт «Ваш финансовый аналитик. Сетевой». Договор №409-676 от 09.06.2017. Срок действия лицензии – бессрочно.
- программный продукт «Ваш финансовый аналитик». Договор №6-20-011 от 06.03.2020. Срок действия лицензии – бессрочно.
- МИАС «СПЕКТР» Лицензионный договор №ЭК/300/-0/27/16 от 10.02.2016. Срок действия лицензии – бессрочно.
- Спектр ПДД. Договор № ЭК300-1.2.0.22.1276 от 01.08.2022. Срок действия лицензии – бессрочно.
- 1С:Предприятие 8. Комплект для обучения в высших учебных заведениях. Договор №27 от 10.04.2012. Срок действия лицензии – бессрочно.
- Защищенный программный комплекс 1С предприятие 8.3z (x86-64). Договор №362/17 от 04.05.2017 г. Срок действия – бессрочно.
- ИАС "СЕЛЭКС" -Молочный скот. Племенной учет в хозяйствах. Учебная версия. Модуль "Оборот стада" к ИАС "СЕЛЭКС"-Молочный скот. Племенной учет в хозяйствах. Учебная версия. ИАС "СЕЛЭКС"-Мясной скот. Племенной учет в хозяйствах. Учебная версия. ИАС "Рационы". Расчет кормовых рационов. Учебная версия. Договор о предоставлении неисключительной (простой) лицензии №287 от 15 мая 2012 г. Срок действия лицензии – бессрочно.
- МультиМит Эксперт в составе модулей: «Базовый»; «Убой скота»; «Обвалка и жиловка мяса животных и птицы»; «Производственное задание и учёт»; «Оптимизация и моделирование рецептур»; «Экспертная система диагностики и анализа качества рецептур». Лицензионный договор № 224 от 11.08.2020 г. Срок действия лицензии – бессрочно.
- «Кредо дат 5.2», «Кредо кадастр 2.5», «Кредо топоплан 2.5», «Кредо транскор 3.0», «Кредо трансформ 4.2». Договор отсутствует. Предоставлен на безвозмездной

## **VII. МАТЕРИАЛЬНО-ТЕХНИЧЕСКОЕ ОБЕСПЕЧЕНИЕ ДИСЦИПЛИНЫ**

Для преподавания дисциплины используются:

Учебная аудитория для проведения занятий лекционного типа, оснащенная техническими средствами обучения для представления учебной информации (специализированная мебель, мультимедийный проектор, экран проектора, системный блок, аудиосистема, доска настенная, кафедра).

Учебная аудитория для проведения занятий семинарского типа, групповых и индивидуальных консультаций, текущего контроля и промежуточной аттестации «Лаборатория электротехники», оснащенная лабораторным оборудованием (лабораторные стенды по электротехнике, электроизмерительные приборы).

Помещение для самостоятельной работы обучающихся, оснащенное компьютерной техникой с подключением к сети Интернет и электронной информационно-образовательной среде вуза.

### **7.1. Электронные библиотечные системы и электронная информационно-образовательная среда**

Виды помещений	Оборудование и технические средства обучения
<p style="text-align: center;">№ 26</p> <p style="text-align: center;">Лаборатория электротехники</p>	<p>Специализированная мебель на 44 посадочных места. Рабочее место преподавателя: стол, стул, кафедра-трибуна напольная, доска меловая настенная. Набор демонстрационного оборудования: монитор 17"/LCD Acer, проектор BenQ MW533, системный блок ученический, экран настенный 153x203 MV Лабораторные стенды</p> <p>Электроизмерительные приборы</p> <p>Наглядное пособие: стенд «Измерительные приборы»</p>
<p style="text-align: center;">№ 22</p> <p>Лекционная аудитория кафедры электрооборудования и электротехнологий в АПК.</p>	<p>Специализированная мебель на 80 посадочных мест.</p> <p>Рабочее место преподавателя: стол, стул, магнитно-маркерная 3-х эл. (90*120/240 см) белая, 2*3.</p> <p>Наглядное пособие:</p> <p>стенд «Приборы для управления и автоматизации»</p> <p>Набор демонстрационного оборудования: проектор BenQ Mx507/1, экран Screen Media, системный блок i31/C2D5700/2048MB/500GB HDD Seagate/GF240</p> <p>колонки 2,0 SVEN 120 акустическая система (черн.) (2x2,5)Вт, клавиатура б/п, мышь б/п</p> <p>Имеется система видеонаблюдения</p>
<p style="text-align: center;">№ 40</p> <p>Лекционная аудитория кафедры электрооборудования и электротехнологий в АПК.</p>	<p>Специализированная мебель на 92 посадочных мест.</p> <p>Рабочее место преподавателя: стол, стул, кафедра-трибуна напольная, доска меловая настенная.</p> <p>Набор демонстрационного оборудования: системный блок, презентатор, беспроводная мышь, беспроводная клавиатура, проектор BenQ, экран для проектора, колонки Sven Stream 2.0 черные</p> <p>Имеется система видеонаблюдения</p>

<p>№ 25</p> <p>Учебная аудитория для проведения занятий семинарского типа, групповых и индивидуальных консультаций, текущего контроля и промежуточной аттестации</p>	<p>Специализированная мебель на 24 посадочных мест.</p> <p>Рабочее место преподавателя: стол, стул, доска меловая настенная</p>
--	---

### 7.2. Комплект лицензионного и свободно распространяемого программного обеспечения, в том числе отечественного производства

Виды помещений	Оборудование
<p>№26</p> <p>Лаборатория электротехники</p>	<p>MS Windows WinStrtr 7 Acdmc Legalization RUS OPL NL. Договор №180 от 12.02.2011. Срок действия лицензии – бессрочно.</p> <p>MS Office Std 2010 RUS OPL NL Acdmc. Договор №180 от 12.02.2011. Срок действия лицензии – бессрочно.</p> <p>Kaspersky Endpoint Security (Договор №963/2021 от 23.12.2021. Срок действия до 28.12.2022).</p>
<p>№22</p> <p>Учебная аудитория для проведения занятий лекционного типа</p>	<p>MS Windows WinStrtr 7 Acdmc Legalization RUS OPL NL. Договор №180 от 12.02.2011. Срок действия лицензии – бессрочно.</p> <p>MS Office Std 2010 RUS OPL NL Acdmc. Договор №180 от 12.02.2011. Срок действия лицензии – бессрочно.</p> <p>- Kaspersky Endpoint Security (Договор №963/2021 от 23.12.2021. Срок действия до 28.12.2022).</p>
<p>№ 40</p> <p>Лекционная аудитория кафедры электрооборудования и электротехнологий в АПК.</p>	<p>- MS Windows WinStrtr 7 Acdmc Legalization RUS OPL NL. Договор No180 от12.02.2011. Срок действия лицензии –бессрочно;</p> <p>- MS Office Std 2010 RUS OPL NL Acdmc. Договор No180 от12.02.2011. Срок действия лицензии – бессрочно;</p> <p>- Kaspersky Endpoint Security (Договор №963/2021 от 23.12.2021. Срок действия до 28.12.2022).</p>

### 7.3. Электронные библиотечные системы и электронная информационно-образовательная среда

- ЭБС «ZNANIUM.COM», договор на оказание услуг № 5547эбс/118 с Обществом с ограниченной ответственностью «ЗНАНИУМ» от 10.12.2021;
- ЭБС «AgriLib», лицензионный договор №ПДД 3/15 на предоставление доступа к электронно-библиотечной системе ФГБОУ ВПО РГАЗУ от 15.01.2015;
- ЭБС «Лань», договор №74 с Обществом с ограниченной ответственностью «Издательство Лань» от 08.10.2021;
- ЭБС «Рукопт», договор №ДС-284 от 15.01.2016 с открытым акционерным

обществом «ЦКБ»БИБКОМ», с обществом с ограниченной ответственностью «Агентство «Книга-Сервис».

### **VIII. ОСОБЕННОСТИ ОСВОЕНИЯ ДИСЦИПЛИНЫ (МОДУЛЯ) ДЛЯ ИНВАЛИДОВ И ЛИЦ С ОГРАНИЧЕННЫМИ ВОЗМОЖНОСТЯМИ ЗДОРОВЬЯ**

В случае обучения в университете инвалидов и лиц с ограниченными возможностями здоровья учитываются особенности психофизического развития, индивидуальные возможности и состояние здоровья таких обучающихся.

Образование обучающихся из числа инвалидов и лиц с ограниченными возможностями здоровья может быть организовано как совместно с другими обучающимися, так и в отдельных группах. Обучающиеся из числа лиц с ограниченными возможностями здоровья обеспечены печатными и (или) электронными образовательными ресурсами в формах, адаптированных к ограничениям их здоровья. Обучение инвалидов осуществляется также в соответствии с индивидуальной программой реабилитации инвалида (при наличии).

Для лиц с ограниченными возможностями здоровья по слуху возможно предоставление учебной информации в визуальной форме (краткий конспект лекций; тексты заданий). На аудиторных занятиях допускается присутствие ассистента, а также сурдопереводчиков и (или) тифлосурдопереводчиков. Текущий контроль успеваемости осуществляется в письменной форме: обучающийся письменно отвечает на вопросы, письменно выполняет практические задания. Доклад (реферат) также может быть представлен в письменной форме, при этом требования к содержанию остаются теми же, а требования к качеству изложения материала (понятность, качество речи, взаимодействие с аудиторией и т. д.) заменяются на соответствующие требования, предъявляемые к письменным работам (качество оформления текста и списка литературы, грамотность, наличие иллюстрационных материалов и т.д.). Промежуточная аттестация для лиц с нарушениями слуха проводится в письменной форме. Для лиц с ограниченными возможностями здоровья по зрению университетом обеспечивается выпуск и использование на учебных занятиях альтернативных форматов печатных материалов (крупный шрифт или аудиофайлы) а также обеспечивает обучающихся надлежащими звуковыми средствами воспроизведения информации (диктофонов и т.д.). Допускается присутствие ассистента, оказывающего обучающемуся необходимую техническую помощь. Текущий контроль успеваемости осуществляется в устной форме. При проведении промежуточной аттестации для лиц с нарушением зрения тестирование может быть заменено на устное собеседование по вопросам. Для лиц с ограниченными возможностями здоровья, имеющих нарушения опорно-двигательного аппарата материально-технические условия университета обеспечивают возможность беспрепятственного доступа обучающихся в учебные помещения, а также пребывания в них (наличие пандусов, поручней, расширенных дверных проемов, лифтов; наличие специальных кресел и других приспособлений). На аудиторных занятиях, а также при проведении процедур текущего контроля успеваемости и промежуточной аттестации лицам с ограниченными возможностями здоровья, имеющим нарушения опорно-двигательного аппарата могут быть предоставлены необходимые технические средства (персональный компьютер, ноутбук или другой гаджет); допускается присутствие ассистента (ассистентов), оказывающего обучающимся необходимую техническую помощь (занять рабочее место, передвигаться по аудитории, прочитать задание, оформить ответ, общаться с преподавателем).

## IX. ПРИЛОЖЕНИЯ

### СВЕДЕНИЯ О ДОПОЛНЕНИИ И ИЗМЕНЕНИИ РАБОЧЕЙ ПРОГРАММЫ ДИСЦИПЛИНЫ

Электротехника и электроника

дисциплина (модуль)

35.03.06- «Агроинженерия»

Профиль - Техническая эксплуатация сельскохозяйственной техники и оборудования»

направление подготовки/специальность

ДОПОЛНЕНО (с указанием раздела РПД)

ИЗМЕНЕНО (с указанием раздела РПД)

УДАЛЕНО (с указанием раздела РПД)



**МИНИСТЕРСТВО СЕЛЬСКОГО ХОЗЯЙСТВА РОССИЙСКОЙ  
ФЕДЕРАЦИИ  
ФЕДЕРАЛЬНОЕ ГОСУДАРСТВЕННОЕ БЮДЖЕТНОЕ ОБРАЗОВАТЕЛЬНОЕ  
УЧРЕЖДЕНИЕ ВЫСШЕГО ОБРАЗОВАНИЯ  
«БЕЛГОРОДСКИЙ ГОСУДАРСТВЕННЫЙ АГРАРНЫЙ УНИВЕРСИТЕТ  
имени В.Я.ГОРИНА»**

**ФОНД ОЦЕНОЧНЫХ СРЕДСТВ**

**для проведения промежуточной аттестации обучающихся**

**по дисциплине «Электротехника и электроника»**

Направление подготовки 35.03.06. – «Агроинженерия»  
Направленность (профиль): «Техническая эксплуатация сельскохозяйственной техники и оборудования»  
Квалификация – «Бакалавр»

Год начала подготовки-2023



**Фонд оценочных средств. Типовые контрольные задания или иные материалы, необходимые для оценки формируемых компетенций по дисциплине**

**1.Перечень компетенций с указанием этапов их формирования в процессе освоения образовательной программы**

Код контролируемой компетенции	Формулировка контролируемой компетенции	Индикаторы достижения компетенций	Этап (уровень) освоения компетенции	Планируемые результаты обучения	Наименование модулей и (или) разделов дисциплины	Наименование оценочного средства		
						Текущий контроль	Промежуточная аттестация	
ПК-3	Способен организовать монтаж, наладку и эксплуатацию машин и установок в сельскохозяйственном производстве.	<b>ПК-3.1</b> Демонстрирует знания технических характеристик, конструктивных особенностей, назначения, режимов работы сельскохозяйственной техники и оборудования	Первый этап (пороговой уровень)	<b>Знать:</b> устройство и принцип действия электроизмерительных приборов элементы конструкции и методы эксплуатации систем	<b>Модуль №1</b> <b>Электрические и магнитные цепи»</b>	устный опрос	вопросы к экзамену, тестовый контроль	
						ситуационные задачи		
						устный опрос		
			Второй этап		<b>Уметь:</b>	<b>Модуль №2</b> <b>Электромагнитные устройства и электрические машины»</b>	устный опрос	вопросы к экзамену тестовый контроль
							устный опрос	
							устный опрос	
Второй этап	<b>Уметь:</b>	<b>Модуль №3</b> <b>Основы электроники и электрические измерения»</b>	устный опрос	вопросы к экзамену тестовый контроль				
			устный опрос					
Второй этап	<b>Уметь:</b>	<b>Модуль №1</b>	вопросы к					

			(продвину- тый уро- вень)	включить измери- тельные приборы в цепь, снимать показан- ия с электроизмери- тельных приборов, правильно определять погрешность прибо- ров	<b>Электрические и магнитные цепи»</b>	устный опрос  задачи	экзамену, тестовый контроль
					<b>Модуль №2 Электромагнит- ные устройства и электрические машины»</b>	устный опрос	вопросы к экза- мену, тестовый контроль
					<b>Модуль №3 Основы элект- роники и элект- рические изме- рения»</b>	устный опрос  задачи	вопросы к экза- мену, тестовый контроль
			Третий этап (высокий уровень)	<b>Владеть:</b> применением к рас- четам фундамен- тальных законов электротехники, сведениями о при- менении электрон- но-вычислительных устройств, принци- пом действия полу- проводниковых приборов, электри- ческих машин и ап- паратов.	<b>Модуль 1 «Электрические и магнитные це- пи»»</b>	устный опрос  ситуационные задачи	вопросы к экза- мену, тестовый контроль
					<b>Модуль 2 « Электромагнит-</b>	устный опрос	вопросы к экза- мену, тестовый

					<b>ные устройства и электрические машины»</b>	ситуационные задачи	контроль
					<b>Модуль №3 Основы электроники и электрические измерения»</b>	устный опрос	ситуационные задачи, вопросы к экзамену, тестовый контроль
<b>ПК-4</b>	Способен осуществлять производственный контроль параметров технологических процессов, качества продукции выполненных работ при монтаже наладке, эксплуатации энергетического и электрооборудования установок в с.х производстве.	<b>ПК-4.3</b> Способен обеспечить эксплуатацию сельскохозяйственной техники и оборудования с применением современных технологий	Первый этап (пороговой уровень)	<b>Знать</b> основные элементы электрических сетей; принципы действия, устройство, основные характеристики, электрических машин, аппаратуры управления и защиты, схемы электроснабжения; основные правила эксплуатации электрооборудования.	<b>Модуль 1 Электрические и магнитные цепи»</b>	устный опрос	тестовый контроль, вопросы к экзамену
					<b>Модуль 2 Электромагнитные устройства и электрические машины»</b>	устный опрос	вопросы к экзамену, тестовый контроль
			Второй этап (продвинутый уровень)	<b>Уметь:</b> читать принципиальные, электрические и монтажные схемы; рассчитывать параметры электрических схем; собирать электрические схемы; пользоваться электро-	<b>Модуль №3 Основы электроники и электрические измерения»</b>	устный опрос	вопросы к экзамену, тестовый контроль
					<b>Модуль 1 Электрические и магнитные цепи»</b>	устный опрос	вопросы к экзамену, тестовый контроль

				измерительными приборами и приспособлениями; проводить сращивание, спайку и изоляцию проводов.				
					<b>Модуль №3 Основы электроники и электрические измерения»</b>	задачи	ситуационные задачи, тестовый контроль	
						устный опрос		
		Третий этап (высокий уровень)		<b>Владеть:</b> способами экономии электроэнергии; основными электротехническими материалами; правилами сращивания, спайки и изоляции проводов контролем качества выполняемых работ.	<b>Модуль 1 Электрические и магнитные цепи»</b>	задачи	вопросы к экзамену, тестовый контроль	
						устный опрос		
						<b>Модуль 2 Электромагнитные устройства и электрические машины»</b>	задачи	вопросы к экзамену, тестовый контроль
							устный опрос	
				<b>Модуль №3 Основы электроники и электрические измерения»</b>	тестовый контроль, задачи	ситуационные задачи, вопросы к экзамену, тестовый контроль		

## 2. Описание показателей и критериев оценивания компетенций на различных этапах их формирования, описание шкал оценивания

Компетенция	Планируемые результаты обучения (показатели достижения заданного уровня компетенции)	Уровни и критерии оценивания результатов обучения, шкалы оценивания			
		<i>Компетентность не сформирована</i>	<i>Пороговый уровень компетентности</i>	<i>Продвинутый уровень компетентности</i>	<i>Высокий уровень</i>
		<i>не зачтено (неудовл.)</i>	<i>зачтено (удовл.)</i>	<i>зачтено (хорошо)</i>	<i>зачтено (отлично)</i>
ПК-3 Способен организовать монтаж, наладку и эксплуатацию машин и установок в сельскохозяйственном производстве.	ПК-3.1 Демонстрирует знания технических характеристик, назначения, режимов работы сельскохозяйственной техники, электрического оборудования	Не способен проводить и оценивать результаты электрических измерений	Частично способен проводить и оценивать результаты электрических измерений	Способен проводить и оценивать результаты электрических измерений	Способен быстро и квалифицированно проводить и оценивать результаты электрических измерений
	<b>Знать:</b> , устройство и принцип действия электроизмерительных приборов элементы конструкции и методы эксплуатации систем	Допускает грубые ошибки при рациональной эксплуатации электроизмерительных приборов	Поверхностно знает устройство, принцип действия и эксплуатацию электроизмерительных приборов	Знает устройство, принцип действия и эксплуатации электроизмерительных приборов	Может детально описать устройство, принцип действия и эксплуатацию электроизмерительных приборов
	<b>Уметь:</b> включать измерительные приборы в цепь, снимать показания с электроизмерительных приборов, правильно определять погрешность приборов	Не умеет включать измерительные приборы в цепь, снимать показания с электроизмерительных приборов, правильно определять погрешность приборов.	Частично умеет включать измерительные приборы в цепь, снимать показания с электроизмерительных приборов, правильно определять погрешность приборов	Умеет включать измерительные приборы в цепь, снимать показания с электроизмерительных приборов, правильно определять погрешность приборов	Способен быстро включать измерительные приборы в цепь, снимать показания с электроизмерительных приборов, правильно определять погрешность приборов
	<b>Владеть:</b> применением к расчетам фундаментальных законов электротехники, сведениями о при-	Не владеет применением к расчетам фундаментальных законов электротехники, сведениями о применении электрон-	Частично способен применять основные расчеты фундаментальных законов электротехники, сведениями о применении	Способен применять к расчетам фундаментальных законов электротехники, сведениями о применении	Способен быстро и отлично применять в расчетах фундаментальные законы электротехники, сведениями о приме-

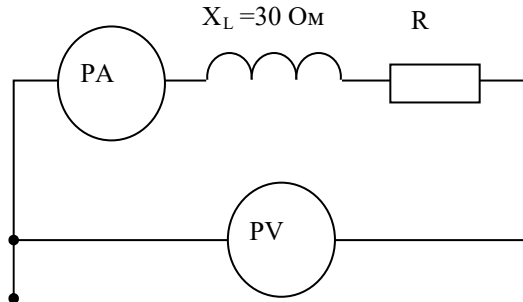
	Менять читателю принципиально важные для электрических устройств тонкие моменты в считывании однократных приборных значений экстремальных приборных аппаратных электрических	Не владеет прикладными инструментами, принципами действия полупроводниковых приборов в паре с трансформаторами; собирать электрические схемы; пользоваться электроизмерительными приборами, и приспособлениями; проводить современные методы монтажа, наладки машин и установок, поддержания режимов работы электрифицированных автоматизированных	Частично способен читать и использовать монтажные проводные схемы и приборные электрические схемы; пользоваться электроизмерительными приборами, и приспособлениями; проводить современные методы монтажа, наладки машин и установок, поддержания режимов работы электрифицированных автоматизированных техноло-	Уметь читать принципиальные схемы, принцип действия логических элементов, параметров электрических схем; собирать электрические схемы; пользоваться электро-	Способен быстро читать принципиальные схемы, принцип действия логических элементов, параметров электрических схем; собирать электрические схемы; пользоваться электро-
<b>ПК-4</b> Способен осуществлять производственный контроль параметров технологических процессов, качества продукции выполненных работ при монтаже, наладке, эксплуатации энергетического и электрооборудования установок в с.х производстве.	<b>ПК-4.3</b> Способен использовать приборы и приспособления машин с использованием современных технологий и изоляции проводов.	<b>Не владеет способностью</b> использовать современные методы монтажа, наладки машин и установок, поддержания режимов работы электрифицированных автоматизированных	<b>Частично способен</b> использовать современные методы монтажа, наладки машин и установок, поддержания режимов работы электрифицированных автоматизированных техноло-	<b>Способен использовать</b> приборы и приспособлениями; проводить современные методы монтажа, наладки машин и установок, поддержания режимов работы электрифицированных автоматизированных техноло-	<b>Способен быстро</b> использовать приборы и приспособлениями; проводить современные методы монтажа, наладки машин и установок, поддержания режимов работы электрифицированных автоматизированных техноло-
контроль параметров технологических процессов, качества продукции выполненных работ при монтаже, наладке, эксплуатации энергетического и электрооборудования установок в с.х производстве.	<b>Знать:</b> основные и важнейшие электрические моменты в принципах действия, устройствах, основных характеристиках электрических машин, аппаратуры управления и защиты, в схемах электроснабжения; основных правилах эксплуатации электрооборудования.	Должен знать основные процессы, основные элементы электрических сетей, в принципах действия, устройствах, основных характеристиках электрических машин, аппаратуры управления и защиты, в схемах электроснабжения; основных правилах эксплуатации электрооборудования.	Понимать основные элементы, связанные с биологическими объектами; принципы действия, устройство, основные характеристики, электрических машин, аппаратуры управления и защиты, схемы электроснабжения; основные правила эксплуатации электрооборудования.	Технологические процессы, основные характеристики, электрических машин, аппаратуры управления и защиты, схемы электроснабжения; основные правила эксплуатации электрооборудования.	Основные процессы, основные характеристики, электрических машин, аппаратуры управления и защиты, схемы электроснабжения; основные правила эксплуатации электрооборудования.
	<b>Владеть:</b> способами экономии электроэнергии; основными электротехническими материалами; правилами сращивания, спайки и изоляции проводов контролем качества выполняемых работ.	Не владеет способами экономии электроэнергии; основными электротехническими материалами; правилами сращивания, спайки и изоляции проводов контролем качества выполняемых работ.	Частично способен владеть способами экономии электроэнергии; основными электротехническими материалами; правилами сращивания, спайки и изоляции проводов контролем качества выполняемых работ.	Способен владеть способами экономии электроэнергии; основными электротехническими материалами; правилами сращивания, спайки и изоляции проводов контролем качества выполняемых работ.	Способен быстро владеть способами экономии электроэнергии; основными электротехническими материалами; правилами сращивания, спайки и изоляции проводов контролем качества выполняемых работ.



- а) 100 Вт                      б) 110 Вт                      в) 220 Вт                      г) 120 Вт

Правильный ответ- а

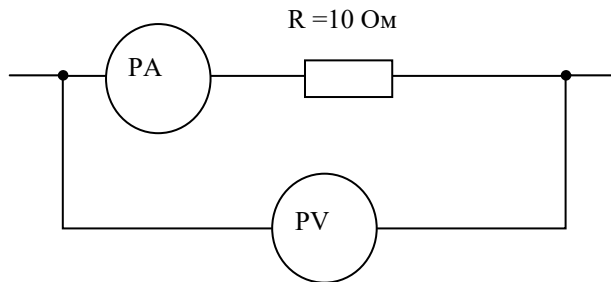
5. Если амперметр показывает 4 А, а вольтметр 200 В, то величина  $R$  составит...



- а) 50 Ом                      б) 200 Ом                      в) 30 Ом                      г) 40 Ом

Правильный ответ- г

6. Если показания вольтметра составляет  $PV=50$  В, то показания амперметра  $PA$  при этом будет...



- а) 60 А                      б) 5 А                      в) 20 А                      г) 0,2 А

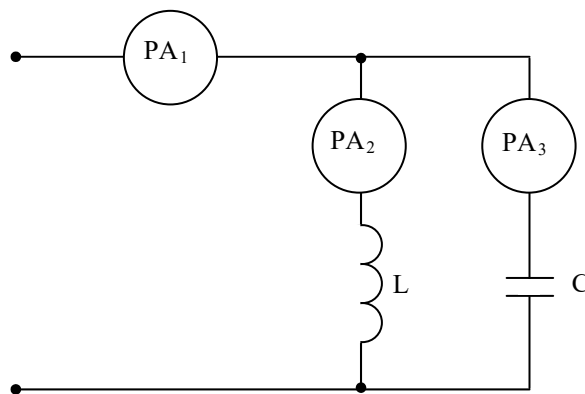
Правильный ответ- б

7. В цепи синусоидального тока амперметр электромагнитной системы показал 0,5 А, тогда амплитуда этого тока  $I_m$  равна...

- а) 0,5 А                      б) 0,7 А                      в) 0,9 А                      г) 0,33 А

Правильный ответ- б

8. Амперметры в схеме показали:  $I_2=3$  А,  $I_3=4$  А. Показания амперметра  $A_1$  равно...





- а) 5 А                      б) 1 А                      в) 3,5 А                      г) 7 А

Правильный ответ- б

**9. Формула закона Ома для участка цепи, содержащего только приемники энергии, через проводимость цепи  $g$  имеет вид:**

- а)  $U = Ig$               б)  $I = U/g$     в)  $I = Ug$               г)  $g = IU$

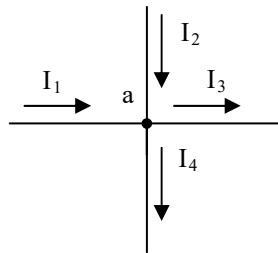
Правильный ответ- б

**10. Математические выражения первого и второго законов Кирхгофа имеют вид...**

- а)  $\sum U = 0$  и  $\sum I = \sum R$                                       б)  $\sum I = 0$  и  $\sum E = \sum IR$   
 в)  $\sum R = 0$  и  $\sum E = 0$                                       г)  $\sum I = 0$  и  $\sum E = 0$

Правильный ответ- б

**11. Для узла «а» справедливо уравнение ...**



- а)  $I_1 + I_2 - I_3 - I_4 = 0$                                       б)  $I_1 + I_2 + I_3 - I_4 = 0$   
 в)  $I_1 - I_2 - I_3 - I_4 = 0$                                       г)  $-I_1 + I_2 - I_3 - I_4 = 0$

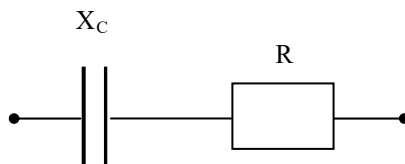
Правильный ответ-а

**12. Выражение для второго закона Кирхгофа имеет вид...**

- а)  $\sum I_k = 0$                                       б)  $U = RI$   
 в)  $P = I^2R$                                       г)  $\sum_{m=1}^k I_m R_m = \sum_{m=1}^k E_m$

Правильный ответ-а

**13. Угол сдвига фаз  $\varphi$  между напряжением и током на входе приведенной цепи синусоидального тока определяется как...**



а)  $\varphi = \arctg \frac{-X_C}{R}$       б)  $\varphi = X_C / R$       в)  $\varphi = \arctg \frac{R}{X_C}$

Правильный ответ- в

**14. Напряженностью магнитного поля  $H$  является величина...**

а)  $0,3 \cdot 10^{-3} \text{ Вб}$       б)  $0,7 \text{ Тл}$       в)  $800 \text{ А/м}$       г)  $1,856 \cdot 10^{-6} \text{ Гн/м}$

Правильный ответ- в

**15. Напряженность магнитного поля связана с индукцией магнитного поля соотношением...**

а)  $H = B / \mu\mu_0$       б)  $D = \epsilon\epsilon_0 E$       в)  $H = \mu_0 B$       г)  $B = H / \mu\mu_0$

Правильный ответ-а

**Критерии оценивания тестового задания (при рубежном рейтинге, 5 баллов по каждому submodule 1-6):**

Тестовые задания оцениваются по шкале:

1 балл за правильный ответ,

0 баллов за неправильный ответ.

Итоговая оценка по тесту формируется путем суммирования набранных баллов и отнесения их к общему количеству вопросов в задании. Помножив полученное значение на 100%, можно привести итоговую оценку к балльной следующим образом:

Процент правильных ответов:

71–100% от 4 до 5 баллов,

41–70% от 2 до 3 баллов,

0–40% от 0 до 1 баллов.

**Вопросы для самоконтроля:**

1. Сопротивление последовательно-соединенных резисторов.
2. Сопротивление параллельно-соединенных резисторов.
3. Определение Закона Ома для участка цепи его расчеты.
4. Магнитный поток.
5. Магнитная индукция.
6. Магнитодвижущая сила.
7. Напряженность магнитного поля.
8. Магнитная проницаемость
9. Магнитное напряжение.

**Промежуточная аттестация (экзамен). Итоговое тестирование (25 баллов).**

Тестирование, включающее в себя перечень вопросов, позволяющих оценить степень освоения дисциплины с точки зрения знания основ по планированию научных исследований, умения применить их в конкретной ситуации и применения полученных навыков

при решении конкретных ситуационных задач.

**Критерии оценивания** (5 вопросов×1 балл=5 баллов + 4 вопроса × 2 балла=8 баллов + 4 вопроса × 3 балла = 12 баллов = 25 баллов):

- 5 вопросов простого уровня сложности, позволяющие оценить пороговый уровень освоения компетенции обучающимся. Каждый правильный ответ оценивается в 1 балл. Максимально можно набрать 5 баллов.
- 4 вопроса среднего уровня сложности, позволяющие оценить продвинутый уровень освоения компетенции обучающимся. Каждый правильный ответ оценивается в 2 балла. Максимально можно набрать 8 баллов.

4 вопроса повышенного уровня сложности, позволяющие оценить высокий уровень освоения компетенции обучающимся. Каждый правильный ответ оценивается в 3 балла. Максимально можно набрать 12 баллов

### **Второй этап (продвинутый уровень)**

**УМЕТЬ** включить измерительные приборы в цепь, снимать показания с электроизмерительных приборов, правильно определять погрешность приборов

**ОЦЕНОЧНЫЕ СРЕДСТВА ПО ВТОРОМУ ЭТАПУ ОБУЧЕНИЯ (ПРОДВИНУТЫЙ УРОВЕНЬ):**

- тестовый контроль;
- итоговое тестирование.

### **Тестовые задания**

**1. Формула абсолютной погрешности измерения, где  $x_u$  – измеренное значение,**

**$x_d$  – действительное, имеет вид ...**

а)  $\Delta = \frac{x_d \cdot a_n}{x_u} \times 100\%$       б)  $\Delta = x_d - x_u$       в)  $\Delta = x_u - x_d$       г)  $\Delta = x_u \times x_d$

Правильный ответ- в

**2. Формула, определяющая класс точности электроизмерительного прибора, имеет вид ...**

а)  $k = \frac{\Delta a \cdot a_n}{100\%}$       б)  $k = \frac{a_n}{\Delta a} 100\%$       в)  $k = \frac{\Delta a}{a_n} 100\%$       г)  $k = \frac{0,5 \cdot \Delta a}{a_n} 100\%$

Правильный ответ- в

**3. Абсолютная погрешность прибора в зависимости от класса точности определяется по формуле ...**

а)  $\Delta a = \pm k \frac{a_n}{100}$       б)  $\Delta a = \pm k \frac{a_n}{10}$       в)  $\Delta a = k \frac{a_n}{100}$       г)  $\Delta a = \pm L \frac{a_n}{100}$

Правильный ответ- а

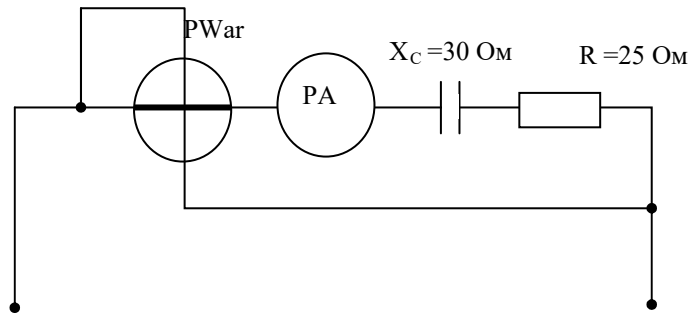
**4. величиной, имеющей размерность А/м, является...**

- а) магнитный поток  $\Phi$
- б) напряженность магнитного поля  $H$
- в) магнитная индукция  $B$

г) напряженность электрического поля  $E$

Правильный ответ- б

**5. Если амперметр, реагирующий на действующее значение измеряемой величины, показывает 2А, то показания варметра составят...**



а) 100 ВАр

б) 110 ВАр

в) 220 ВАр

г) 120 Вар

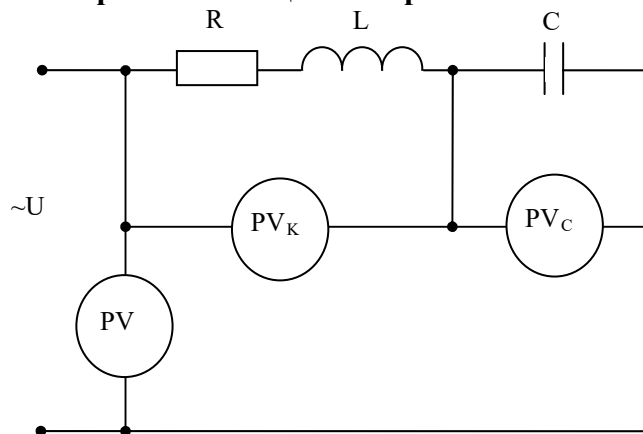
Правильный ответ- г

**6. Относительная погрешность измерения определяется по формуле ...**

а)  $\delta = \frac{\Delta}{X_H} \times 100\%$     б)  $\delta = \frac{X_H}{\Delta} \times 100\%$     в)  $\delta = \Delta \times X_N \times 100\%$     г)  $\delta = \frac{\Delta}{X_N} \times 100\%$

Правильный ответ- а

**7. Если в режиме резонанса напряжений показания приборов:  $U = 30B$ ,  $U_C = 40B$ , то показание вольтметра измеряющего  $U_L$  равно...**



а) 70 В

б) 30 В

в) 50 В

г) 40 В

Правильный ответ- в

**8. Гидрогенератор это – ...**

а) асинхронный генератор

б) генератор постоянного тока

в) синхронный неявнополюсный генератор

г) синхронный явнополюсный генератор

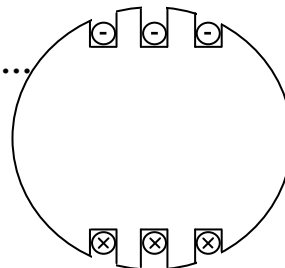
Правильный ответ- г

9. Для подвода постоянного напряжения к обмотке возбуждения ротора синхронной машины используется...

- а) коллектор, набранный из пластин
- б) три контактных кольца
- в) полукольца
- г) два контактных кольца

Правильный ответ- г

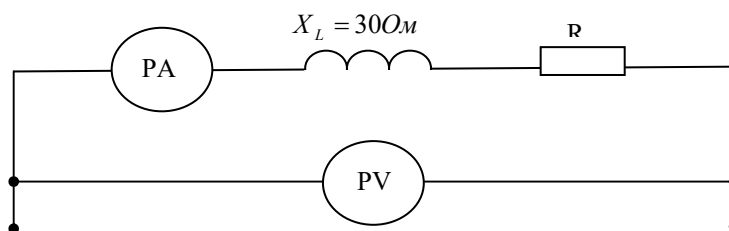
10. На рисунке изображен поперечный разрез ротора ...



- а) неявнополюсного синхронного двигателя
- б) асинхронного двигателя
- в) явнополюсного синхронного двигателя
- г) двигателя постоянного тока

Правильный ответ- а

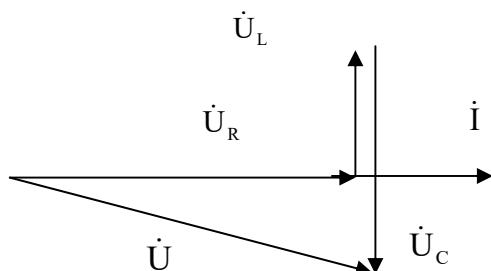
11. Если приборы реагируют на действующее значение электрической величины и амперметр показывает 4 А, а вольтметр - 200 В, то величина  $R$  составит...



- а) 30 Ом
- б) 50 Ом
- в) 40 Ом
- г) 200 Ом

Правильный ответ- в

12. В соответствии с векторной диаграммой для цепи с последовательным соединением резистивного  $R$ , индуктивного  $L$  и емкостного  $C$  элементов соотношение между  $X_L$  и  $X_C$  оценивается как...



- а)  $X_L = X_C$
- б)  $X_L > X_C$
- в)  $X_L = X_C$
- г)  $X_L < X_C$

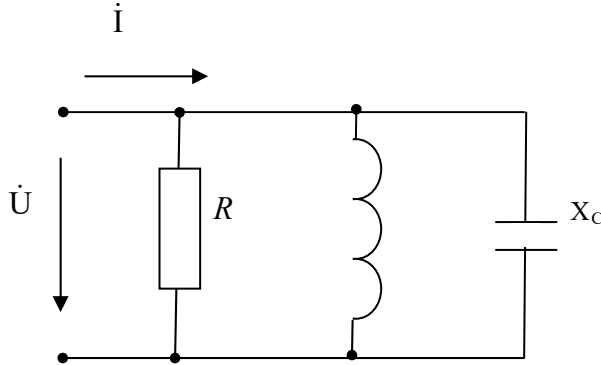
Правильный ответ- г

13. Индуктивное сопротивление  $X_L$  рассчитывается как...

- а)  $X_L = \omega L$                       б)  $X_L = 1 / \omega L$                       в)  $X_L = 1 / \omega C$                       г)  $X_L = \omega C$

Правильный ответ- б

14. Если  $R=X_L=2X_C$ , то угол сдвига фаз между током и напряжением на входе цепи равен...



- а) 0                      б)  $-45^\circ$                       в)  $45^\circ$                       г)  $90^\circ$

Правильный ответ- г

15. Если комплексное сопротивление двухполюсника  $\underline{Z} = 10e^{j30^\circ} \text{ Ом}$ , то его активное  $R$  равно...

- а) 8,66 Ом                      б) 5 Ом                      в) 10 Ом                      г) 3,16 Ом

Правильный ответ- а

**Критерии оценивания тестового задания (при рубежном рейтинге, 5 баллов по каждому submodule 1-6):**

Тестовые задания оцениваются по шкале:

1 балл за правильный ответ,

0 баллов за неправильный ответ.

Итоговая оценка по тесту формируется путем суммирования набранных баллов и отнесения их к общему количеству вопросов в задании. Помножив полученное значение на 100%, можно привести итоговую оценку к балльной следующим образом:

Процент правильных ответов:

71–100% от   4   до   5   баллов,

41–70% от   2   до   3   баллов,

0–40% от   0   до   1   баллов.

• **Вопросы для самоконтроля:**

Резистор и индуктивность в цепи синусоидального тока.

- Резистор и конденсатор в цепи синусоидального тока.

- Резистор, индуктивность и конденсатор цепи синусоидального тока.
- Параллельное включение приемников в цепи переменного тока. Резонанс тока.
- Последовательное включение приемников. Резонанс напряжений.
- Комплексное представление синусоидальных величин.
- Комплекс полного сопротивления и полной проводимости цепи. Законы Кирхгофа в комплексной форме.
- Мощности в комплексной форме.
- Включение трехфазного асинхронного электродвигателя в однофазном режиме. Пуск с помощью реостата.
- Общие сведения и устройство синхронных машин переменного тока.
- Характеристики синхронного генератора.
- Синхронные автотракторные генераторы.

### **Промежуточная аттестация (экзамен). Итоговое тестирование (25 баллов).**

Тестирование, включающее в себя перечень вопросов, позволяющих оценить степень освоения дисциплины с точки зрения знания основ по планированию научных исследований, умения применить их в конкретной ситуации и применения полученных навыков при решении конкретных ситуационных задач.

**Критерии оценивания (5 вопросов×1 балл=5 баллов + 4 вопроса x 2 балла=8 баллов + 4 вопроса x 3 балла = 12 баллов = 25 баллов):**

- 5 вопросов простого уровня сложности, позволяющие оценить пороговый уровень освоения компетенции обучающимся. Каждый правильный ответ оценивается в 1 балл. Максимально можно набрать 5 баллов.
- 4 вопроса среднего уровня сложности, позволяющие оценить продвинутый уровень освоения компетенции обучающимся. Каждый правильный ответ оценивается в 2 балла. Максимально можно набрать 8 баллов.
- 4 вопроса повышенного уровня сложности, позволяющие оценить высокий уровень освоения компетенции обучающимся. Каждый правильный ответ оценивается в 3 балла. Максимально можно набрать 12 баллов.

### **Третий этап (высокий уровень)**

**ВЛАДЕТЬ** наиболее общими, универсальными методами действий, познавательными, творческими, социально-личностными **НАВЫКАМИ**.

### **Планируемые результаты обучения по третьему этапу обучения (высокий уровень)**

**Владеть:** применением к расчетам фундаментальных законов электротехники, сведениями о применении электронно-вычислительных устройств, принципом действия полупроводниковых приборов, электрических машин и аппаратов.

### **ОЦЕНОЧНЫЕ СРЕДСТВА ПО ТРЕТЬЕМУ ЭТАПУ ОБУЧЕНИЯ (ВЫСОКИЙ УРОВЕНЬ):**

- тестовый контроль;
- решение задач;
- итоговое тестирование.

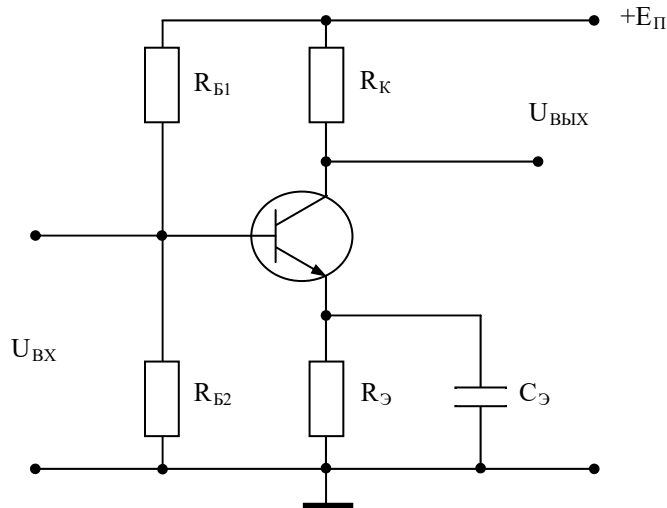
## Тестовые задания

## 1. В усилителях не используются ...

- а) диодные тиристоры  
 б) полевые транзисторы  
 в) биполярные транзисторы  
 г) интегральные микросхемы

Правильный ответ-а

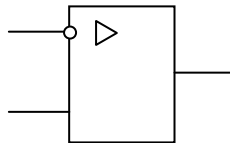
## 2. На рисунке приведена схема...



- а) однополупериодного выпрямителя  
 б) мостового выпрямителя  
 в) усилителя с общим эмиттером  
 г) делителя напряжения

Правильный ответ-в

## 3. На рисунке приведено условно-графическое обозначения...

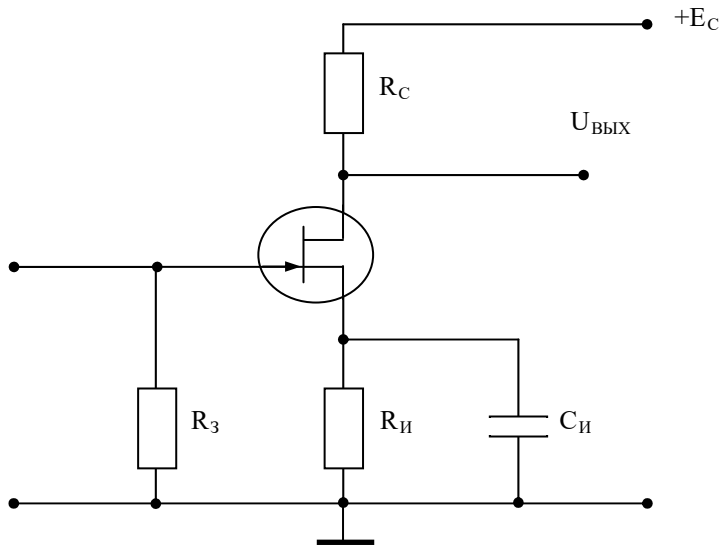


- а) мостовой выпрямительной схемы  
 б) делителя напряжения  
 в) операционного усилителя  
 г) однополупериодного выпрямителя

Правильный ответ- в



4. На рисунке приведена схема включения полевого транзистора с общим(ей)...



а) затвором

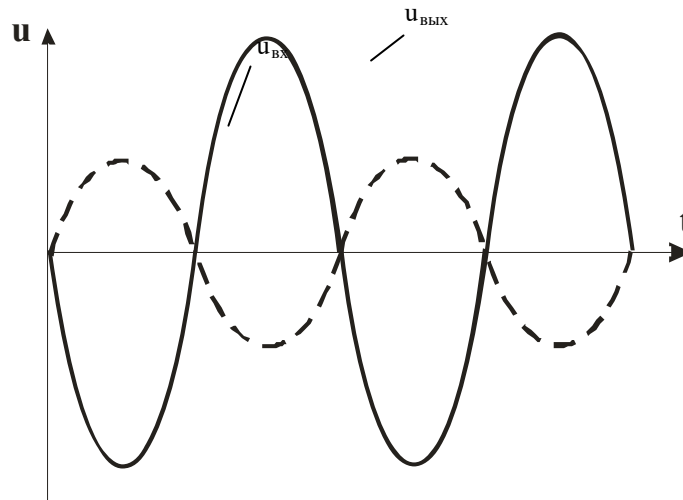
б) истоком

в) базой

г) землёй

Правильный ответ-б

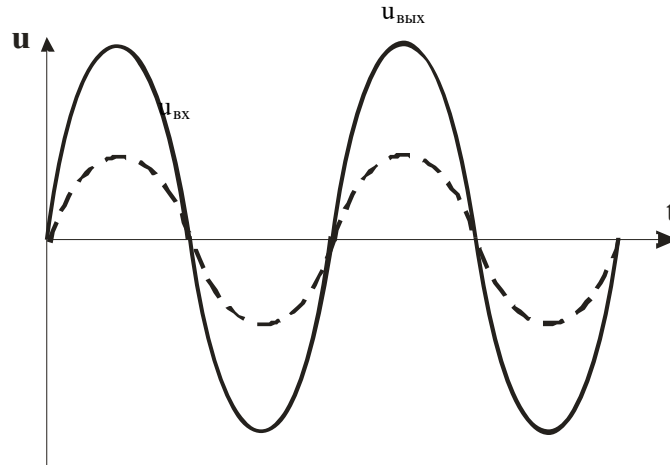
5. Временным диаграммам напряжения на входе и выходе усилителя соответствует...



- а) повторитель напряжения на операционном усилителе
- б) инвертирующий усилитель на операционном усилителе
- в) неинвертирующий усилитель на операционном усилителе
- г) усилительный каскад с общей базой

Правильный ответ- б

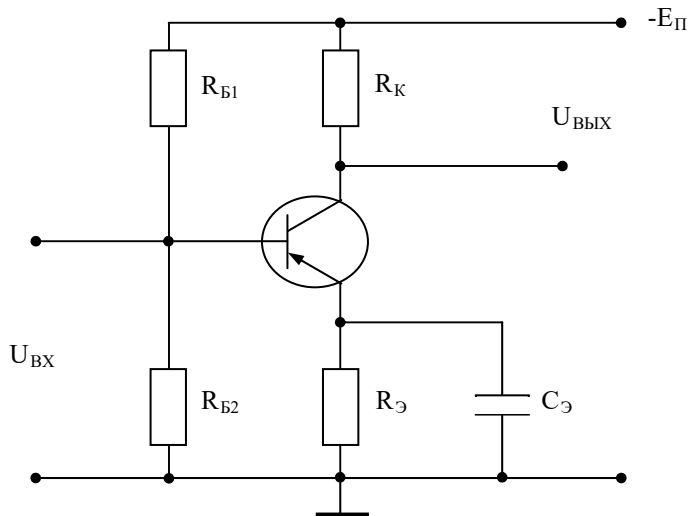
6. Временным диаграммам напряжения на входе и выходе усилителя соответствует...



- а) усилительный каскад с общим коллектором
- б) повторитель напряжения на операционном усилителе
- в) усилительный каскад с общим эмиттером
- г) неинвертирующий усилитель на операционном усилителе

Правильный ответ- б

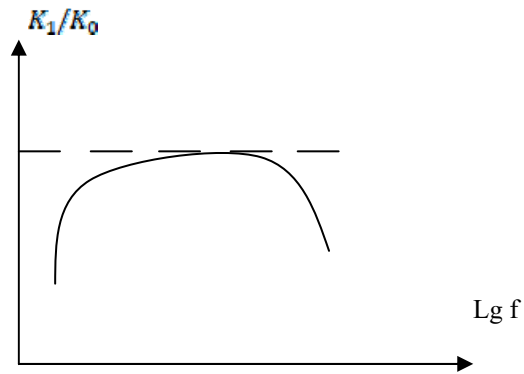
7. На рисунке приведена схема...



- а) однополупериодного выпрямителя
- б) усилителя на биполярном транзисторе
- в) усилителя на полевом транзисторе
- г) делителя напряжения

Правильный ответ- б

8. На рисунке представлен график ... характеристики усилителя



- а) амплитудно-частотной      б) выходной      в) амплитудной      г) входной

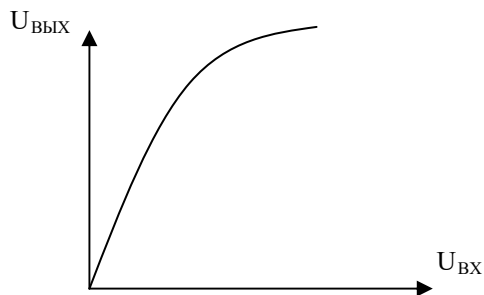
Правильный ответ- а

9. Коэффициент усиления по мощности резистивного усилителя определяется по формуле ...

- а)  $K_p = U_{\text{ВЫХ}} I_{\text{ВХ}}$       б)  $K = IR^2$       в)  $K_p = K_U K_I$       г)  $K_p = \frac{K_U}{K_I}$ .

Правильный ответ- в

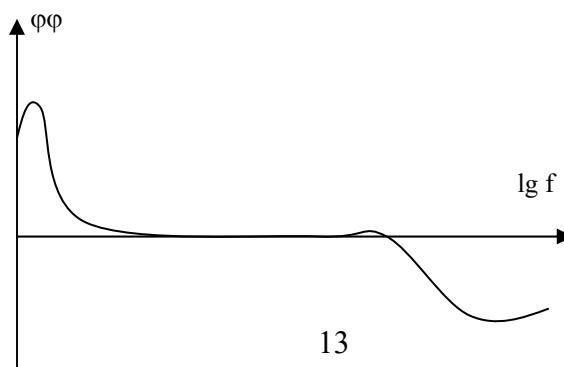
10. На рисунке представлен график ... характеристики транзисторного усилителя



- а) амплитудной      б) переходной      в) частотной      г) фазовой

Правильный ответ- а

11. График отражает следующую характеристику транзисторного усилителя ...



- а) амплитудно-частотную    б) фазо-частотную    в) входную    г) переходную

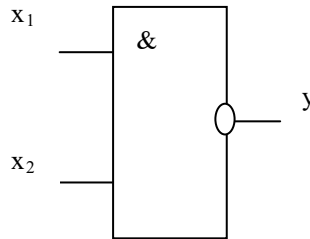
Правильный ответ- б

**12. В схеме выпрямителя стабилитрон выполняет задачу ...**

- а) L-фильтра    б) С-фильтра    в) стабилизатора    г) ограничителя

Правильный ответ- в

**13. На рисунке изображено условное обозначение элемента, выполняющего логическую операцию...**



- а) умножения (И)    б) инверсии (НЕ)  
в) функцию Шеффера (И-НЕ)    г) сложения (ИЛИ)

Правильный ответ- в

**14.. Приведенная таблица истинности соответствует элементу, выполняющему логическую операцию...**

X	Y
1	0
0	1

- а) умножения (И)    б) стрелку Пирса (ИЛИ-НЕ)  
в) сложения (ИЛИ)    г) инверсии (НЕ)

Правильный ответ-г

**1. Приведенная таблица истинности соответствует элементу, выполняющему логическую операцию...**

2.

$X_1$	$X_2$	Y
0	0	0
1	0	1
0	1	1
1	1	1

- а) сложения (ИЛИ)    б) умножения (И)  
в) инверсии (НЕ)    г) стрелку Пирса (ИЛИ-НЕ)

Правильный ответ- а

**Критерии оценивания тестового задания (при рубежном рейтинге, 5 баллов по каждому субмодулю 1-6):**

Тестовые задания оцениваются по шкале:

1 балл за правильный ответ,

0 баллов за неправильный ответ.

Итоговая оценка по тесту формируется путем суммирования набранных баллов и отнесения их к общему количеству вопросов в задании. Помножив полученное значение на 100%, можно привести итоговую оценку к балльной следующим образом:

Процент правильных ответов:

71–100% от   4   до   5   баллов,

41–70% от   2   до   3   баллов,

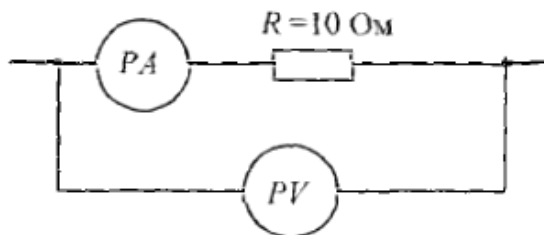
0–40% от   0   до   1   баллов.

### Вопросы для самоконтроля:

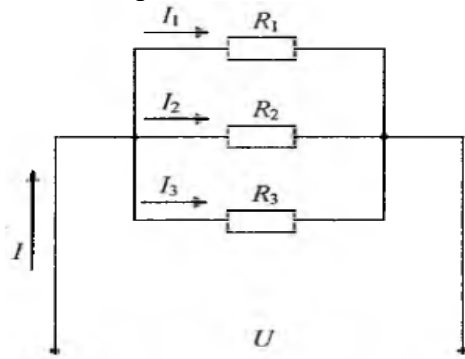
1. Понятие переходного процесса.
2. Нелинейные цепи. Основные характеристики нелинейных элементов.
3. Расчет нелинейных цепей постоянного тока. Последовательное соединение.
4. Расчет нелинейных цепей постоянного тока. Параллельное соединение.
5. Расчет нелинейных цепей постоянного тока. Смешенное соединение.
6. Трехфазные цепи. Определение. Схемы соединений.
7. Симметричные цепи трехфазного тока.
8. Соединение нагрузки звездой.
9. Симметричные цепи трехфазного тока.
10. Соединение нагрузки треугольником.
11. Повышение коэффициента мощности в цепи и синусоидального тока.
12. Трехфазные цепи. Определение. Схемы соединений.
13. Симметричные цепи трехфазного тока. Соединение нагрузки звездой.
14. Симметричные цепи трехфазного тока. Соединение нагрузки треугольником.
15. Несимметричные цепи трехфазного тока. Соединение нагрузки звездой.
16. Несимметричные цепи трехфазного тока. Соединение нагрузки треугольником.
17. Мощности трехфазной цепи.
18. Магнитные цепи. Величины, характеризующие магнитное поле.
19. Закон полного тока и его применение для расчета магнитного поля.
20. Расчет неразветвленных магнитных цепей.

### Типовые ситуационные задачи по изучаемым темам:

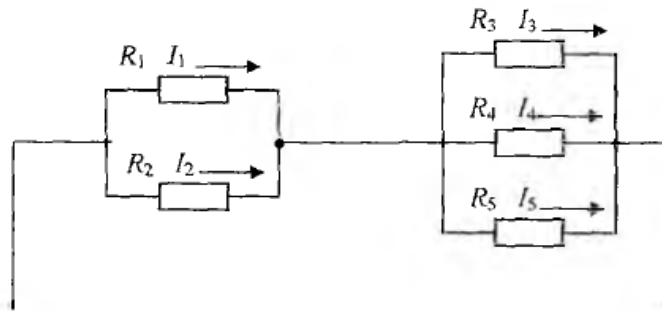
1. Если показание вольтметра составляет  $PV = 50$  В, то показание амперметра  $PA$  при этом будет?



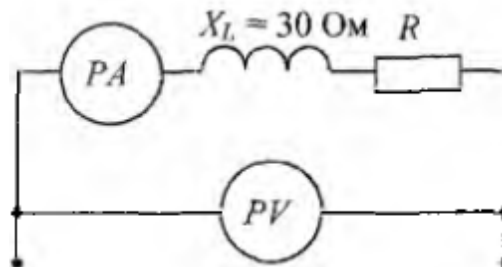
2. В цепи известны сопротивления  $R_1 = 30 \text{ Ом}$ ,  $R_2 = 60 \text{ Ом}$ ,  $R_3 = 120 \text{ Ом}$  и ток в первой ветви  $I_1 = 4 \text{ А}$ . Тогда ток  $I$  и мощность  $P$  равны?



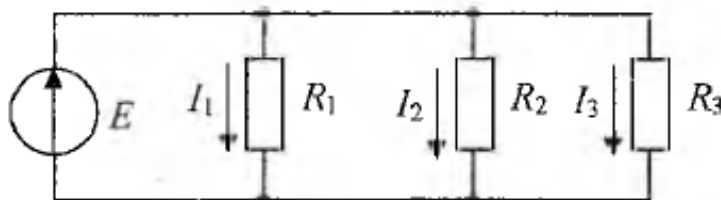
3. Если сопротивления  $R_1 = R_2 = 30 \text{ Ом}$ ,  $R_3 = R_4 = 40 \text{ Ом}$ ,  $R_5 = 20 \text{ Ом}$  и ток  $I_5 = 2 \text{ А}$ , тогда ток в неразветвленной части цепи равен?



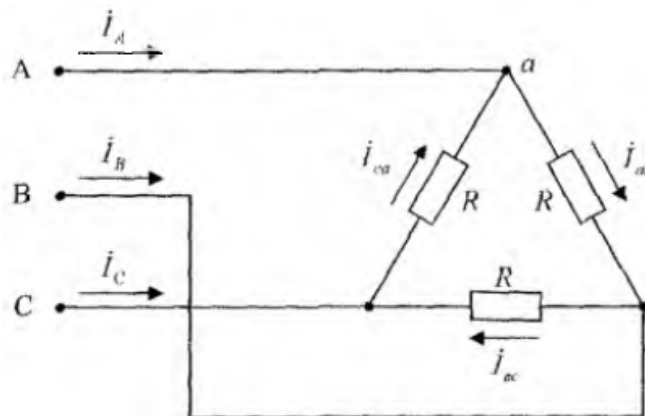
4. Если амперметр показывает 4 А, а вольтметр 200 В, то величина  $R$  составит?



5. Эквивалентное сопротивление участка цепи, состоящего из трех параллельно соединенных сопротивлений номиналом 1 Ом, 10 Ом, 1000 Ом, равно?
6. Если номинальный ток  $I = 100 \text{ А}$ , тогда номинальное напряжение  $U$  источника напряжения с ЭДС  $E = 230 \text{ В}$  и внутренним сопротивлением  $r = 0,1 \text{ Ом}$  равно?
7. Первичная обмотка трансформатора включена на напряжение сети  $U_1 = 1 \text{ кВ}$ . Напряжение  $U_2$  на вторичной обмотке равно 250 В. Коэффициент трансформации равен?
8. В цепи известны сопротивления  $R_1 = 45 \text{ Ом}$ ,  $R_2 = 90 \text{ Ом}$ ,  $R_3 = 30 \text{ Ом}$  и ток в первой ветви  $I_1 = 2 \text{ А}$ . Тогда ток  $I$  и мощность  $P$  цепи соответственно равны?



9. Задана цепь с ЭДС  $E = 60$  В, внутренним сопротивлением источника ЭДС  $r = 5$  Ом и сопротивлением нагрузки  $R_H = 25$  Ом. Тогда напряжение на нагрузке будет равно?
10. Для узла **a** данной схемы комплексы фазных и линейного токов связаны уравнением?



**Критерии оценивания решения и собеседования по ситуационным задачам:**

Выставляется количество баллов в 100% объеме от максимально возможного количества баллов за решение ситуационной задачи:

Ситуационные задачи решены правильно, ход решения не требует корректировок; выводы изложены в полном объеме, четко сформулированы и аргументированы. При собеседовании ответ содержательный, уверенный и четкий; показано свободное владение материалом различной степени сложности; при ответе на дополнительные вопросы выявляется владение материалом; допускаются один-два недочета, которые студент сам исправляет по замечанию преподавателя;

Выставляется количество баллов в 75% объеме от максимально возможного количества баллов за решение ситуационной задачи:

Ситуационные задачи решены правильно, ход решения не требует корректировок; выводы не всегда четко сформулированы. При собеседовании твердо усвоен основной материал; ответы удовлетворяют требованиям, установленным для оценки «отлично», но при этом допускаются две негрубые ошибки; делаются несущественные пропуски при изложении фактического материала; при ответе на дополнительные вопросы демонстрируется понимание требуемого материала с несущественными ошибками;

Выставляется количество баллов в 50% объеме от максимально возможного количества баллов за решение ситуационной задачи:

Ситуационные задачи решены, но ход решения и формулировка выводов требуют корректировки и уточнения; выводы не всегда правильно и четко сформулированы; обучаемый знает и понимает основной материал программы, основные темы, но в усвоении материала имеются пробелы; излагает его упрощенно, с небольшими ошибками и затруднениями; изложение теоретического материала приводится с ошибками, неточно или схематично; появляются затруднения при ответе на дополнительные вопросы;

Выставляется количество баллов в 25% объеме от максимально возможного количества баллов за решение ситуационной задачи:

Ситуационные задачи решены, но ход решения и формулировка выводов требуют значительной корректировки и уточнения; выводы не всегда правильно и четко сформулированы; обучаемый частично знает и понимает основной материал программы, основные темы, но в усвоении материала имеются значительные пробелы; не может изложить ход решения задачи, знания теоретического материала приводятся поверхностно; не может ответить на дополнительные вопросы;

Выставляется количество баллов в 0% объеме от максимально возможного количества баллов за решение ситуационной задачи:

Ситуационные задачи не решены, отказ от ответа; отсутствие минимальных знаний по дисциплине; присутствуют грубые ошибки в ответе; практические навыки отсутствуют; студент не способен исправить ошибки даже с помощью рекомендаций преподавателя.

### **Критерии оценивания личностных качеств обучающегося, проявленных при изучении дисциплины (по рейтингу личностных качеств, 10 баллов):**

Результат выполнения студентом индивидуального творческого задания различных уровней сложности, в том числе, участие в различных конференциях и конкурсах на протяжении всего курса изучения дисциплины

оценивается по следующим видам работ:

-участие в конкурсе научно-исследовательских работ

–от 4 до 5 баллов,

-участие в научной конференции

–от 2 до 3 баллов,

-применение творческого подхода в учебном процессе

–от 0 до 5 баллов.

- дисциплинированность и желание освоить материал, усидчивость

–от 0 до 5 баллов.

### **Промежуточная аттестация (экзамен). Итоговое тестирование (25 баллов).**

Тестирование, включающее в себя перечень вопросов, позволяющих оценить степень освоения дисциплины с точки зрения знания основ по планированию научных исследований, умения применить их в конкретной ситуации и применения полученных навыков при решении конкретных ситуационных задач.

**Критерии оценивания (5 вопросов×1 балл=5 баллов + 4 вопроса x 2 балла=8 баллов + 4 вопроса x 3 балла = 12 баллов = 25 баллов):**

- 5 вопросов простого уровня сложности, позволяющие оценить пороговый уровень освоения компетенции обучающимся. Каждый правильный ответ оценивается в 1 балл. Максимально можно набрать 5 баллов.
- 4 вопроса среднего уровня сложности, позволяющие оценить продвинутый уровень освоения компетенции обучающимся. Каждый правильный ответ оценивается в 2 балла. Максимально можно набрать 8 баллов.
- 4 вопроса повышенного уровня сложности, позволяющие оценить высокий уровень освоения компетенции обучающимся. Каждый правильный ответ оценивается в 3 балла. Максимально можно набрать 12 баллов.

**ПК-4 Способен осуществить производственный контроль параметров технологических процессов, качества продукции выполненных работ при монтаже, наладке, эксплуатации энергетического и электрооборудования установок в с.х производстве.**

**ПК-4.3 Способен обеспечить работоспособность машин с использованием современных технологий технологического обслуживания, хранения, ремонта и восстановления деталей машин.**



**Планируемые результаты обучения по первому этапу обучения(пороговый уровень):**

**Первый этап (пороговой уровень)**

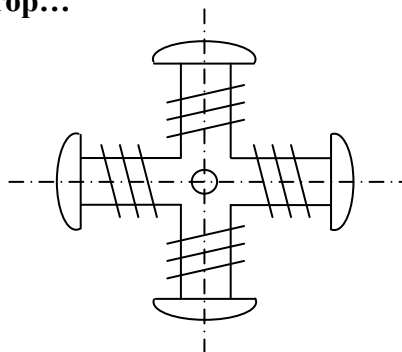
**ЗНАТЬ:** основные элементы электрических сетей; в принципах действия, устройствах, основных характеристиках, электрических машин, аппаратуры управления и защиты, в схемах электроснабжения; основных правилах эксплуатации электрооборудования.

**ОЦЕНОЧНЫЕ СРЕДСТВА ПО ВТОРОМУ ЭТАПУ ОБУЧЕНИЯ (ПРОДВИНУТЫЙ УРОВЕНЬ):**

- тестовый контроль;
- итоговое тестирование.

**Тестовые задания**

**1. На рисунке изображен ротор...**



- а) асинхронного двигателя с короткозамкнутым ротором
- б) двигателя постоянного тока
- в) синхронной неявнополюсной машины
- г) синхронной явнополюсной машины

Правильный ответ-г

**2. Внешней характеристикой синхронного генератора является зависимость...**

- а)  $I_B = f(I)$
- б)  $E = f(I_B)$
- в)  $U = f(I)$
- г)  $I = f(I_B)$

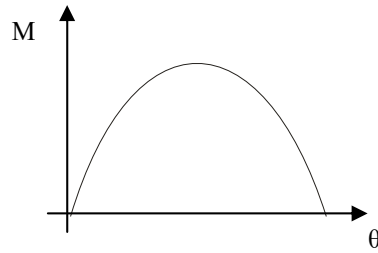
Правильный ответ- в

**3. Обмотка возбуждения, расположенная на роторе синхронной машины, подключается...**

- а) к источнику однофазного синусоидального тока
- б) к любому из перечисленных
- в) к источнику постоянного тока
- г) к трехфазному источнику

Правильный ответ-в

4. На рисунке изображена...



- а) угловая характеристика синхронного двигателя
- б) механическая характеристика двигателя постоянного тока
- в) кривая КПД трансформатора
- г) механическая характеристика асинхронного двигателя

Правильный ответ-а

5. Если скорость вращения поля статора синхронной двухполюсной машины 3000 об/мин, то номинальная скорость вращения ротора...

- а) 2940 об/мин
- б) 2000 об/мин
- в) 1000 об/мин
- г) 3000 об/мин

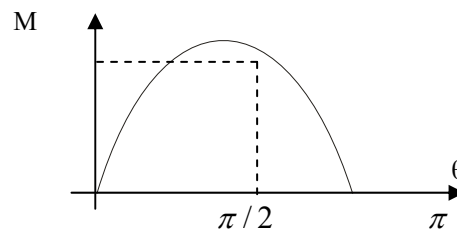
Правильный ответ- г

6. Гидрогенератор это – ...

- а) асинхронный генератор
- б) генератор постоянного тока
- в) синхронный неявнополюсный генератор
- г) синхронный явнополюсный генератор

Правильный ответ- г

7. На рисунке изображена угловая характеристика...



- а) двигателя постоянного тока
- б) синхронного двигателя
- в) асинхронного двигателя
- г) трансформатора

Правильный ответ- б

8. Частота вращения магнитного поля синхронной машины определяется соотношением...

- а)  $n_0 = \frac{60f}{p}$
- б)  $n_0 = 60fp$
- в)  $n_0 = n_s + n$
- г)  $n_0 = \frac{fp}{60}$

Правильный ответ- а

**9. Вращающееся магнитное поле статора синхронного двигателя создаётся при выполнении следующих условий...**

- а) три обмотки статора расположены под углом  $120^\circ$  друг к другу и подключены к цепи постоянного тока
- б) имеется одна статорная обмотка, включенная в сеть однофазного переменного тока
- в) обмотка статора включена в цепь постоянного тока, а обмотка ротора в сеть трёхфазного тока
- г) три обмотки статора расположены под углом  $120^\circ$  друг к другу и подключены к трёхфазной сети синусоидального тока

Правильный ответ- г

**10. Для подвода постоянного напряжения к обмотке возбуждения ротора синхронной машины используется...**

- а) коллектор, набранный из пластин
- б) три контактных кольца
- в) полукольца
- г) два контактных кольца

Правильный ответ- г

**11. В синхронной машине в режиме двигателя статор подключается к...**

- а) источнику однофазных прямоугольных импульсов
- б) источнику однофазного синусоидального тока
- в) источнику постоянного тока
- г) трёхфазному источнику

Правильный ответ- г

**12. Емкостное сопротивление  $X_C$  рассчитывается как...**

- а)  $X_C = 1/(\omega L)$
- б)  $X_C = 1/(\omega C)$
- в)  $X_C = \omega L$
- г)  $X_C = \omega C$

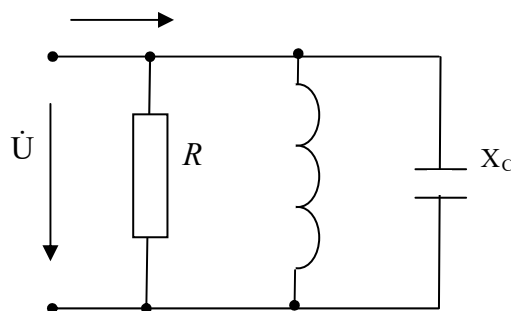
Правильный ответ- б

**13. Индуктивное сопротивление  $X_L$  рассчитывается как...**

- а)  $X_L = \omega L$
- б)  $X_L = 1/ \omega L$
- в)  $X_L = 1/ \omega C$
- г)  $X_L = \omega C$

Правильный ответ- б

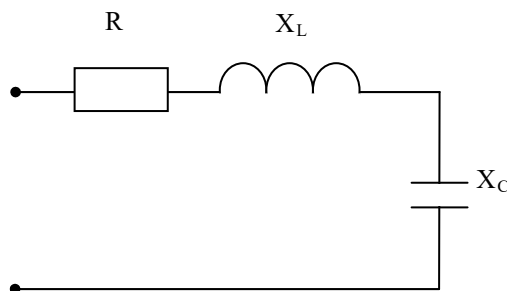
**14. Если  $R=X_L=2X_C$ , то угол  $\varphi$  на фаз между током и напряжением на входе цепи равен...**



- а) 0
- б)  $-45^\circ$
- в)  $45^\circ$
- г)  $90^\circ$

Правильный ответ- г

15. Если  $R=3$  Ом,  $X_L=10$  Ом,  $X_C=6$  Ом, то полное сопротивление  $Z$  цепи равно...



- а) 3 Ом                      б) 7 Ом                      в) 19 Ом                      г) 5 Ом

Правильный ответ- а

**Критерии оценивания тестового задания (при рубежном рейтинге, 5 баллов по каждому субмодулю 1-6):**

Тестовые задания оцениваются по шкале:

1 балл за правильный ответ,

0 баллов за неправильный ответ.

Итоговая оценка по тесту формируется путем суммирования набранных баллов и отнесения их к общему количеству вопросов в задании. Помножив полученное значение на 100%, можно привести итоговую оценку к балльной следующим образом:

Процент правильных ответов:

71–100% от   4   до   5   баллов,

41–70% от   2   до   3   баллов,

0–40% от   0   до   1   баллов.

### Вопросы для самоконтроля:

1. Несимметричные цепи трехфазного тока. Соединение нагрузки звездой.
2. Несимметричные цепи трехфазного тока. Соединение нагрузки треугольником.
3. Мощности трехфазной цепи.
4. Магнитные цепи. Величины, характеризующие магнитное поле.
5. Закон полного тока и его применение для расчета магнитного поля.
6. Расчет неразветвленных магнитных цепей.
7. Последовательное включение приемников. Резонанс напряжений.
8. Комплексное представление синусоидальных величин.
9. Комплекс полного сопротивления и полной проводимости цепи. Законы Кирхгофа в комплексной форме.
10. Мощности в комплексной форме.
11. Повышение коэффициента мощности в цепи и синусоидального тока.
12. Понятие переходного процесса.
13. Нелинейные цепи. Основные характеристики нелинейных элементов.
14. Расчет нелинейных цепей постоянного тока. Последовательное соединение.
15. Расчет нелинейных цепей постоянного тока. Параллельное соединение.
16. Расчет нелинейных цепей постоянного тока. Смешанное соединение.
17. Трехфазные цепи. Определение. Схемы соединений.

### **Второй этап (продвинутый уровень)**

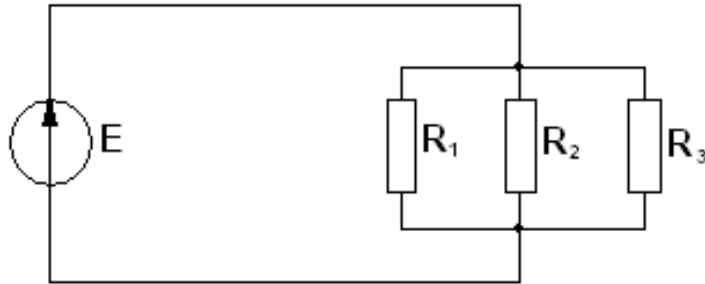
**УМЕТЬ:** читать принципиальные, электрические и монтажные схемы; рассчитывать параметры электрических схем; собирать электрические схемы; пользоваться электроизмерительными приборами и приспособлениями; проводить сращивание, спайку и изоляцию проводов

**ОЦЕНОЧНЫЕ СРЕДСТВА ПО ВТОРОМУ ЭТАПУ ОБУЧЕНИЯ (ПРОДВИНУТЫЙ УРОВЕНЬ):**

- тестовый контроль;
- итоговое тестирование.

**Тестовые задания**

1. Соединение резисторов  $R_1, R_2, R_3...$

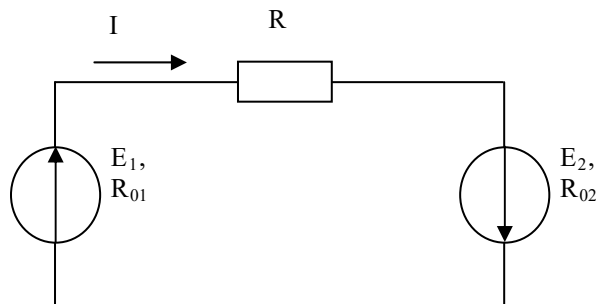


- а) последовательное  
в) смешанное

- б) звездой  
г) параллельное

Правильный ответ- г

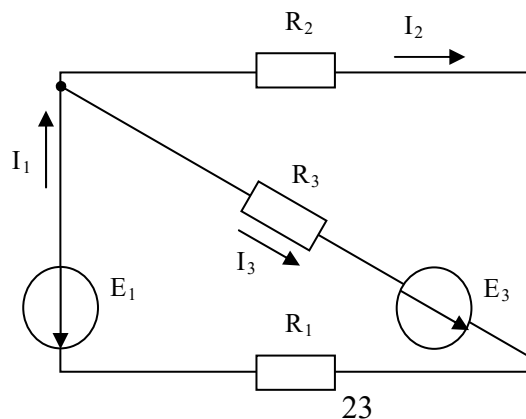
2. Если  $E_1 > E_2$ , то источники электроэнергии работают...



- а) оба в генераторном режиме  
б)  $E_1$  – в режиме потребителя, а  $E_2$  – в режиме генератора  
в) оба в режиме потребителя  
г)  $E_1$  – в режиме генератора, а  $E_2$  – в режиме потребителя

Правильный ответ- а

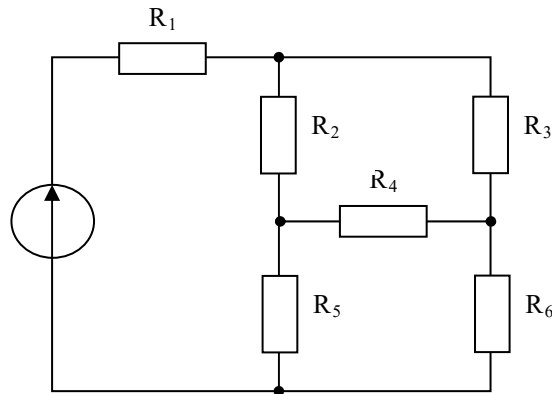
3. Общее количество ветвей в данной схеме составляет...



- а) две      б) три      в) пять      г) четыре

Правильный ответ- б

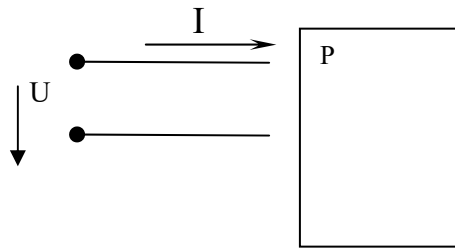
**4. Сопротивления  $R_2, R_3, R_4$  со соединены...**



- а) треугольником      б) звездой      в) параллельно      г) последовательно

Правильный ответ- а

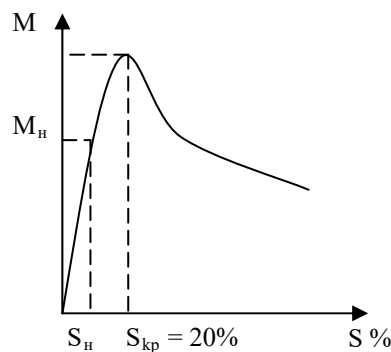
**5. Коэффициент мощности  $\cos\varphi$  пассивного двухполюсника при заданных активной мощности  $P$  и действующих значениях напряжения  $U$  и тока  $I$  определяется выражением...**



- а)  $\cos\varphi = \frac{P}{UI}$       б)  $\cos\varphi = \frac{UI}{P}$       в)  $\cos\varphi = \frac{UI}{P}$       г)  $\cos\varphi = \frac{U}{I} P$

Правильный ответ- а

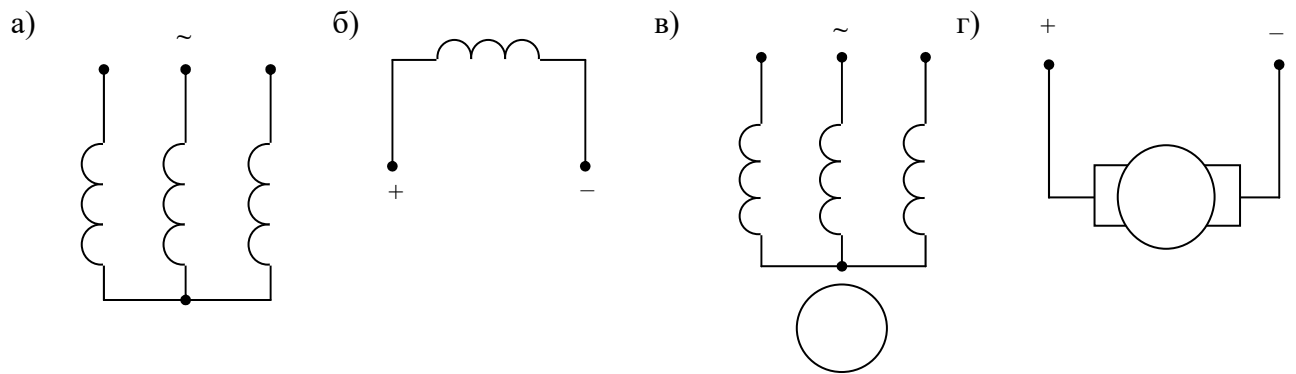
**6. В результате увеличения механической нагрузки на валу асинхронного двигателя скольжение увеличилось до 27 %, при этом характер режима работы двигателя...**



- а) номинальный      б) ненадежный      в) устойчивый      г) неустойчивый

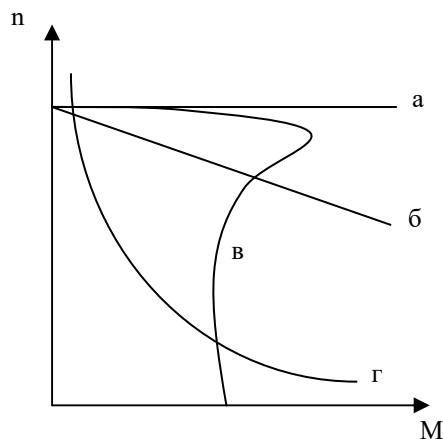
Правильный ответ- г

1. Асинхронной машине с короткозамкнутым ротором соответствует схема...



Правильный ответ- в

8. Асинхронному двигателю принадлежит механическая характеристика...



а) а      б) в      в) г      г) б

Правильный ответ- б

9. Если сопротивление элемента зависит от тока или приложенного напряжения, то такой элемент называется...

а) нелинейным      б) пассивным      в) линейным      г) активным

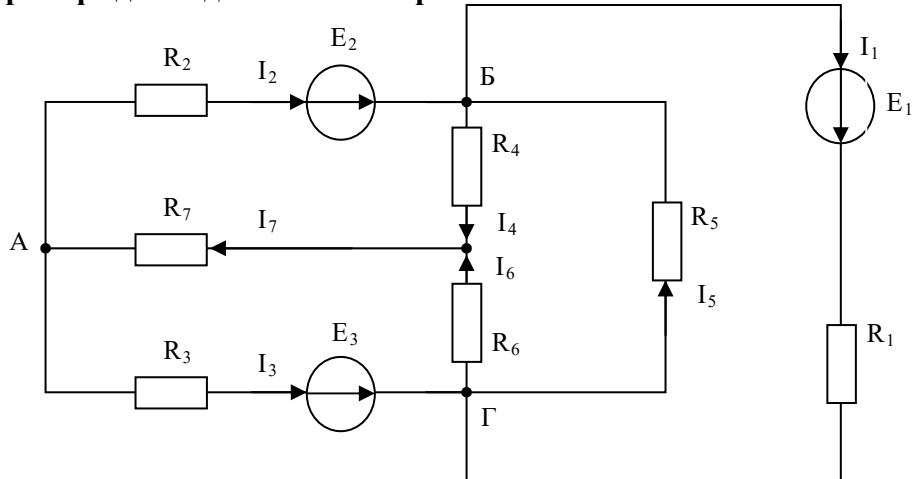
Правильный ответ-а

10. Электрическая цепь, у которой электрические напряжения и электрические токи связаны друг с другом нелинейными зависимостями, называется

а) линейной электрической цепью  
 б) принципиальной схемой  
 в) нелинейной электрической цепью  
 г) схемой замещения

Правильный ответ- в

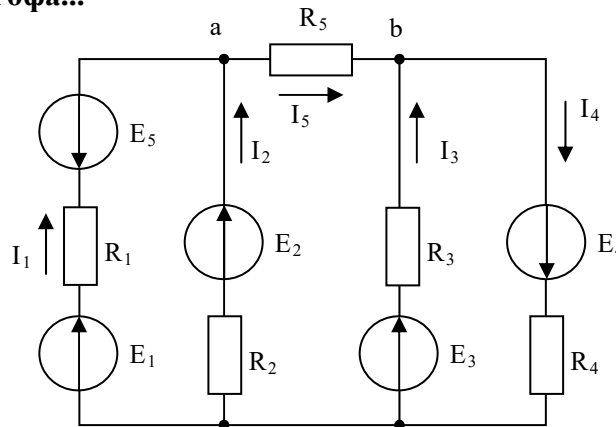
11. Число независимых уравнений, которое можно записать по первому закону Кирхгофа для заданной схемы равно...



- а) Пяти                      б) Четырем                      в) Трем                      г) Двум

Правильный ответ-б

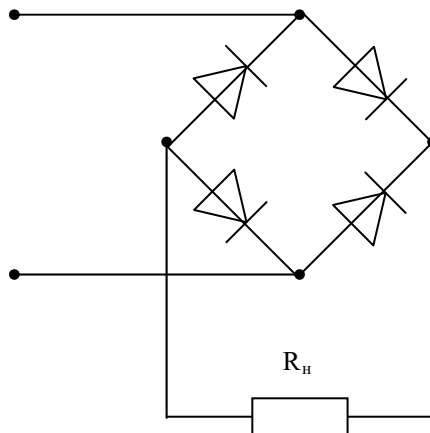
12. Для контура, содержащего ветви с  $R_2$ ,  $R_3$ ,  $R_5$ , справедливо уравнение по второму закону Кирхгофа...



- а)  $I_2 R_2 + I_3 R_3 + I_5 R_5 = E_2 + E_3$                       б)  $I_2 R_2 + I_3 R_3 - I_5 R_5 = E_2 - E_3$   
 в)  $I_2 R_2 - I_3 R_3 + I_5 R_5 = E_2 - E_3$                       г)  $I_2 R_2 + I_3 R_3 + I_5 R_5 = E_2 - E_3$

Правильный ответ- в

13. На рисунке изображена схема выпрямителя...



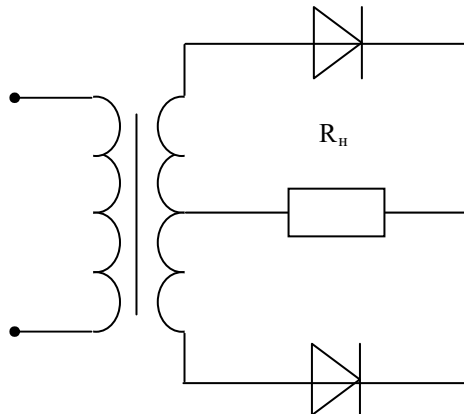
- а) однополупериодного  
 б) двухполупериодного мостового  
 в) двухполупериодного с выводом средней точки обмотки трансформатора



г) трёхфазного однополупериодного

Правильный ответ- б

**14. На рисунке изображена схема выпрямителя...**



- а) двухполупериодного с выводом средней точки обмотки трансформатора
- б) двухполупериодного мостового
- в) трёхфазного однополупериодного
- г) однополупериодного

Правильный ответ- а

**15. Основным назначением схемы выпрямления во вторичных источниках питания является...**

- а) выпрямление входного напряжения
- б) регулирование напряжения на нагрузке
- в) уменьшение коэффициента пульсаций на нагрузке
- г) стабилизации напряжения на нагрузке

Правильный ответ- а

**Критерии оценивания тестового задания (при рубежном рейтинге, 5 баллов по каждому субмодулю 1-6):**

Тестовые задания оцениваются по шкале:

1 балл за правильный ответ,

0 баллов за неправильный ответ.

Итоговая оценка по тесту формируется путем суммирования набранных баллов и отнесения их к общему количеству вопросов в задании. Помножив полученное значение на 100%, можно привести итоговую оценку к балльной следующим образом:

Процент правильных ответов:

71–100% от   4   до   5   баллов,

41–70% от   2   до   3   баллов,

0–40% от   0   до   1   баллов.

**Вопросы для самоконтроля:**

1. Трансформатор. Основные соотношения в идеальном трансформаторе.
2. Трансформатор. Векторная диаграмма реального трансформатора.
3. Принцип действия и устройство машин постоянного тока.
4. Способы и схемы возбуждения машин постоянного тока.
5. Характеристика двигателей постоянного тока.

6. Пуск двигателей постоянного тока. Регулирование скорости вращения.
7. Характеристика автотракторных генераторов постоянного тока.
8. Устройство асинхронного электродвигателя.
9. Энергетический баланс асинхронного двигателя.
10. Механическая характеристика асинхронного двигателя.
11. Пуск и регулирование частоты вращения А.Д.
12. Однофазный асинхронный двигатель.
13. Векторное представление синусоидальных токов напряжений.
14. Резистор в цепи синусоидального тока.
15. катушка индуктивности в цепи синусоидального тока.
16. Конденсатор в цепи синусоидального тока.
17. Резистор и индуктивность в цепи синусоидального тока.
18. Резистор и конденсатор в цепи синусоидального тока.
19. Резистор, индуктивность и конденсатор цепи синусоидального тока.
20. Параллельное включение приемников в цепи переменного тока. Резонанс тока.

### Третий этап (высокий уровень)

**ВЛАДЕТЬ** наиболее общими, универсальными методами действий, познавательными, творческими, социально-личностными НАВЫКАМИ.

### ОЦЕНОЧНЫЕ СРЕДСТВА ПО ВТОРОМУ ЭТАПУ ОБУЧЕНИЯ (ПРОДВИНУТЫЙ УРОВЕНЬ):

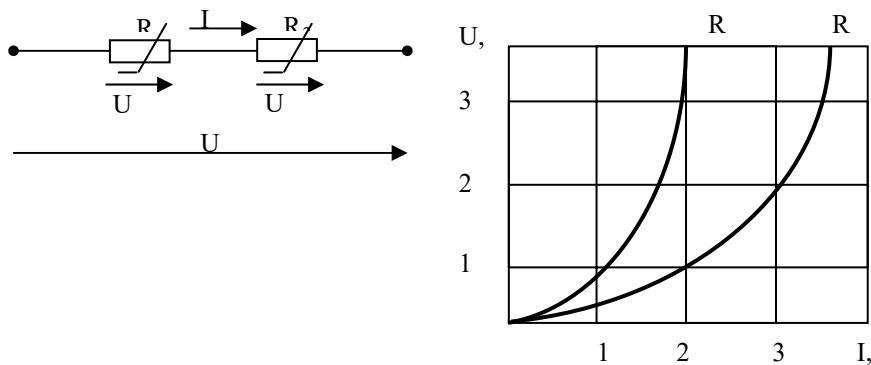
- тестовый контроль;
- итоговое тестирование.
- ситуационные задачи

### Планируемые результаты обучения по третьему этапу обучения (высокий уровень)

**Владеть:** способами экономии электроэнергии; основными электротехническими материалами; правилами сращивания, спайки и изоляции проводов контролем качества выполняемых работ.

### Тестовые задания

1. При последовательном соединении нелинейных сопротивлений с характеристиками  $R_1$  и  $R_2$ , характеристика эквивалентного сопротивления  $R$ , ...

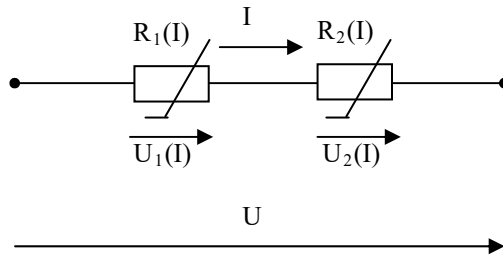


- а) совпадет с кривой  $R_2$
- в) пройдет между ними

- б) пройдет ниже характеристики  $R_2$
- г) пройдет выше характеристики  $R_1$

Правильный ответ- г

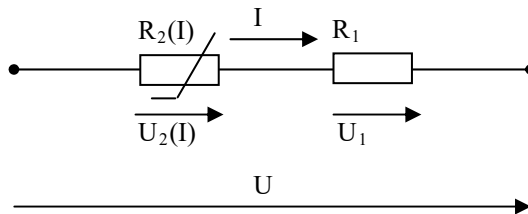
2. При последовательном соединении двух нелинейных элементов верно выражение...



- а)  $U = U_1(I) - U_2(I)$       б)  $I = U/R_2(I)$       в)  $I = U/R_1(I)$       г)  $U = U_1(I) + U_2(I)$

Правильный ответ- г

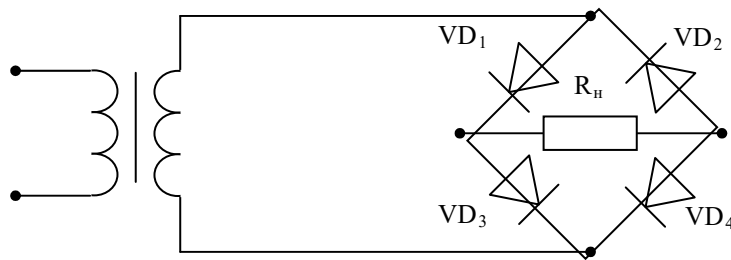
3. При заданном соединении линейного и нелинейного элементов верно выражение...



- а)  $I = U/R_2(I)$   
 $U_1 + U_2(I)$       б)  $I = U/R_1$       в)  $U = U_1 - U_2(I)$       г)  $U =$

Правильный ответ- г

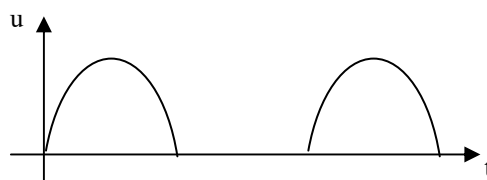
4. В схеме мостового выпрямителя неправильно включен диод...



- а)  $D_3$       б)  $D_2$       в)  $D_1$       г)  $D_4$

Правильный ответ- а

5. На рисунке изображена временная диаграмма напряжения на выходе выпрямителя...



- а) двухполупериодного мостового
- б) трёхфазного однополупериодного
- в) однополупериодного
- г) двухполупериодного с выводом средней точки обмотки трансформатора

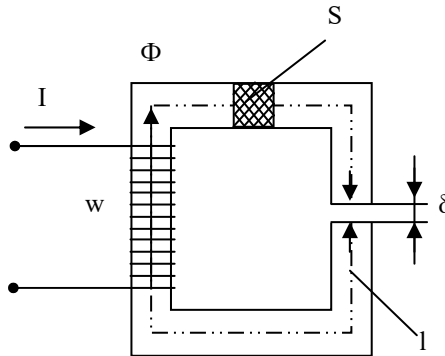
Правильный ответ- в

**6. В ферромагнитных веществах магнитная индукция  $B$  и напряженность магнитного поля  $H$  связаны соотношением...**

- а)  $B = \mu_0 H$
- б)  $B = H / \mu_a$
- в)  $B = H / \mu_0$
- г)  $B = \mu_a H$

Правильный ответ- г

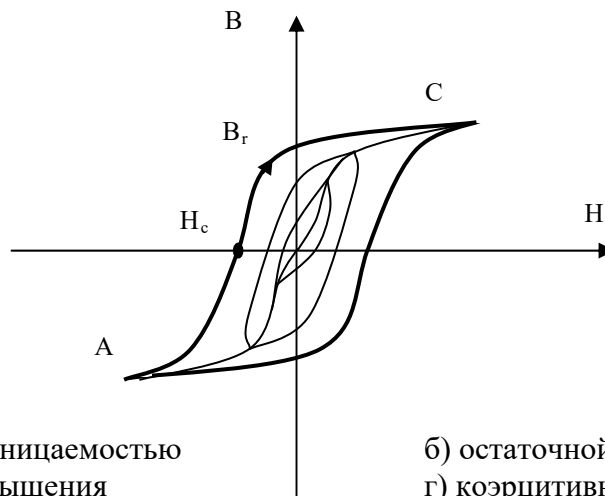
**7. Если при неизменном токе  $I$ , числе витков  $w$ , площади  $S$  поперечного сечения и длине  $l$  магнитопровода (сердечник не насыщен) уменьшить воздушный зазор  $\delta$ , то магнитный поток  $\Phi$ ...**



- а) не изменится
- б) не хватает данных
- в) уменьшится
- г) увеличится

Правильный ответ- г

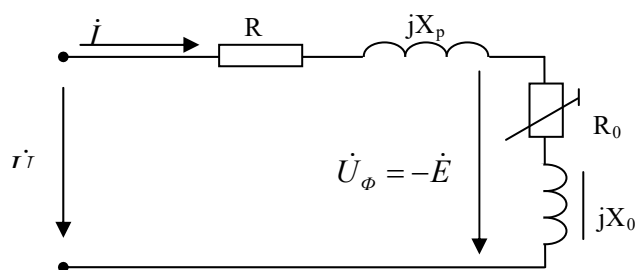
**8. Точка  $B_r$  предельной петли гистерезиса называется...**



- а) магнитной проницаемостью
- б) остаточной индукцией
- в) индукцией насыщения
- г) коэрцитивной силой

Правильный ответ- б

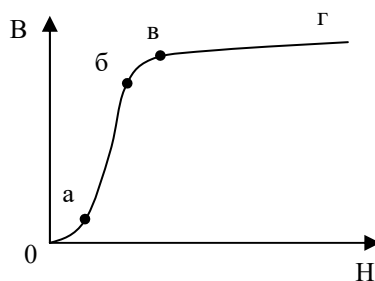
9. На эквивалентной последовательной схеме замещения катушки с ферромагнитным сердечником потери в проводе катушки учитывает элемент...



- а) R                      б)  $X_p$                       в)  $X_0$                       г)  $R_0$

Правильный ответ-а

10. Отрезок а-б основной кривой намагничивания  $B(H)$  соответствует...

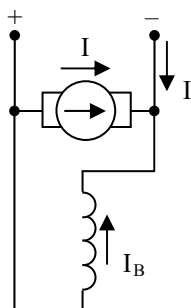


- а) участку начального намагничивания ферромагнетика  
 б) размагниченному состоянию ферромагнетика  
 в) участку насыщения ферромагнетика  
 г) участку интенсивного намагничивания ферромагнетика

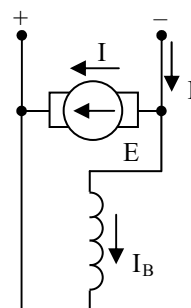
Правильный ответ- г

11. Правильное направление токов и ЭДС в двигателе постоянного тока показаны на рисунке...

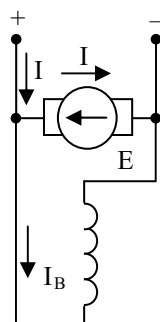
а)



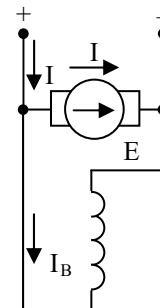
б)



в)

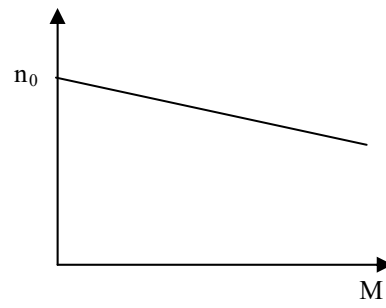
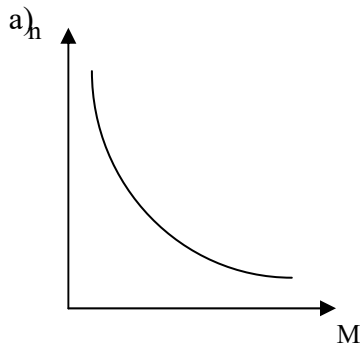


г)

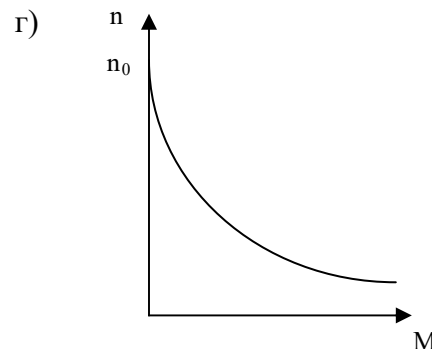
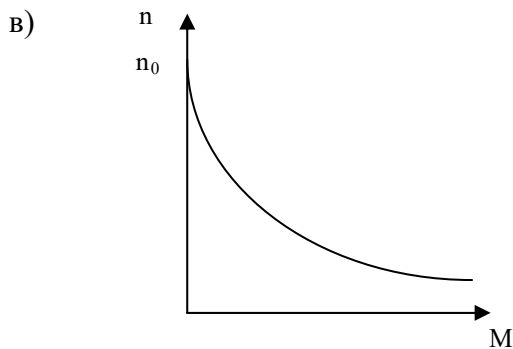


Правильный ответ- в

12. Двигателю постоянного тока с последовательным возбуждением принадлежит механическая характеристика показанная на рисунке...

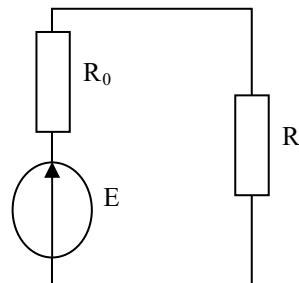


б)



Правильный ответ- а

13. Выражение для мощности  $P_0$ , выделяющейся на внутреннем сопротивлении источника  $R_0$ , имеет вид...



а)  $P_0 = E^2 R_0 / (R - R_0)^2$

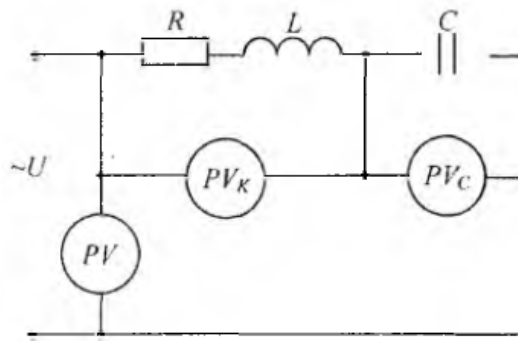
б)  $P_0 = E^2 R / (R + R_0)^2$

в)  $P_0 = E^2 / R_0$

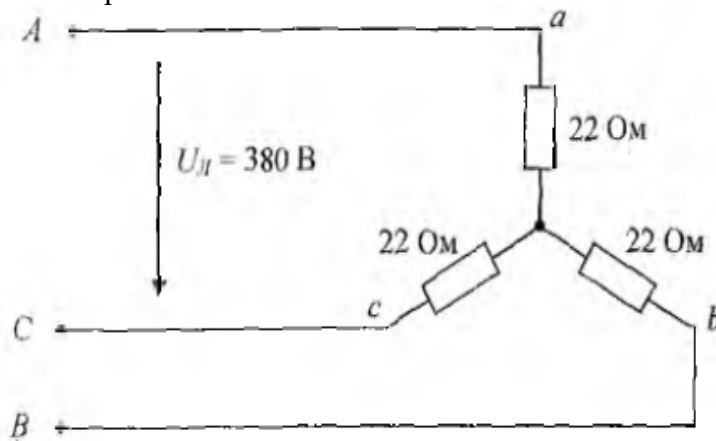
г)  $P_0 = E^2 R_0 / (R + R_0)^2$

Правильный ответ- г

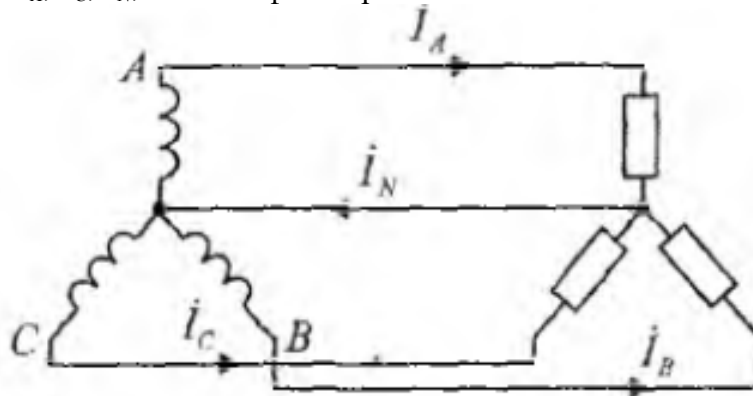




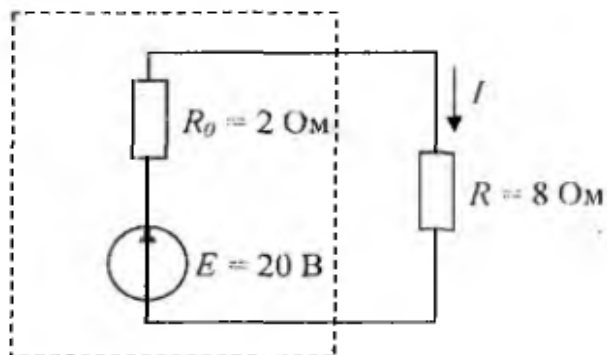
5. Значения фазных токов равны?



6. Если известны  $I_A$ ,  $I_C$ ,  $I_N$ , то ток в фазе B равен?

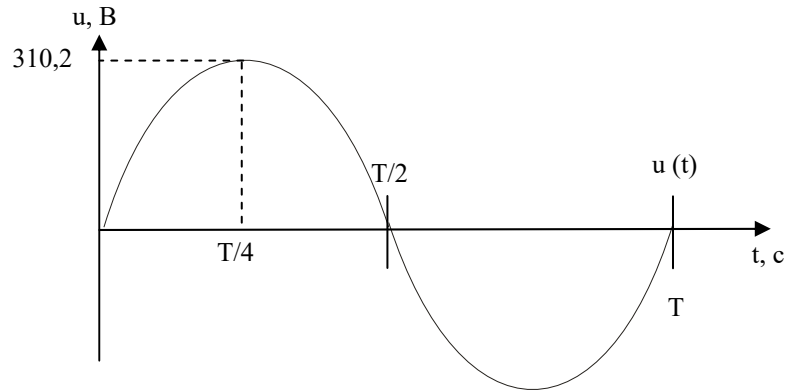


2. Мощность, выделяющаяся во внутреннем сопротивлении источника ЭДС  $R_0$  составит?



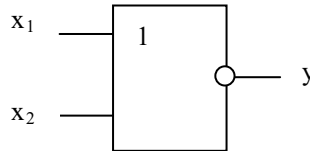


3. Действующее значение напряжения составляет...



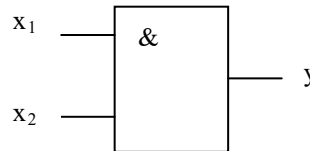
- а) 310,2 В      б) 220 В      в) 110 В      г) 437,4 В

9. На рисунке изображено условное обозначение элемента, выполняющего логическую операцию...



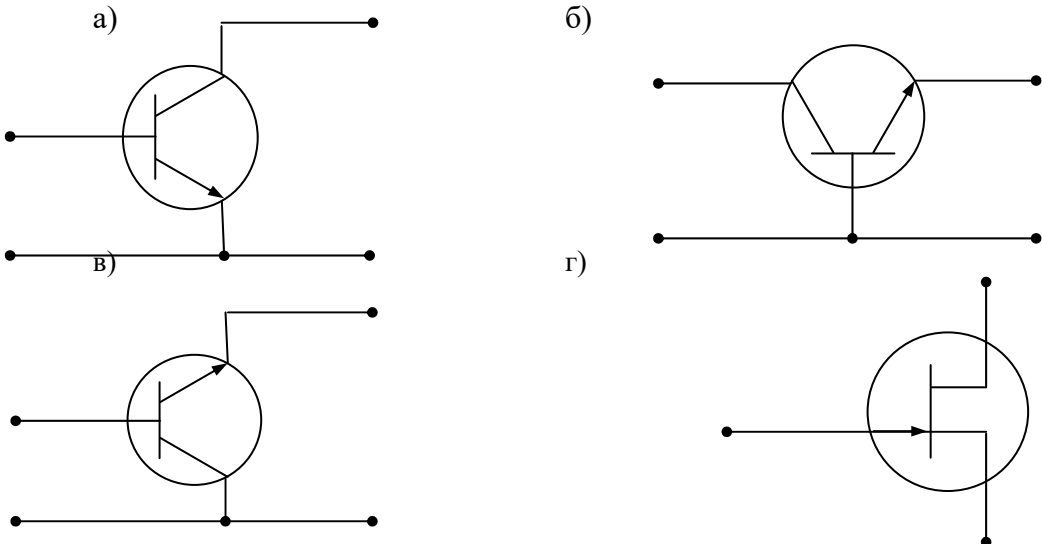
- а) стрелку Пирса (ИЛИ-НЕ)      б) умножения (И)  
в) сложения (ИЛИ)      г) инверсии (НЕ)

10. На рисунке изображено условное обозначение элемента, выполняющего логическую операцию...



- а) инверсии (НЕ)      б) стрелку Пирса (ИЛИ-НЕ)  
в) сложения (ИЛИ)      г) умножения (И)

11. Схеме включения транзистора с общей базой соответствует рисунок...



### **Критерии оценивания решения и собеседования по ситуационным задачам:**

Выставляется количество баллов в 100% объеме от максимально возможного количества баллов за решение ситуационной задачи:

Ситуационные задачи решены правильно, ход решения не требует корректировок; выводы изложены в полном объеме, четко сформулированы и аргументированы. При собеседовании ответ содержательный, уверенный и четкий; показано свободное владение материалом различной степени сложности; при ответе на дополнительные вопросы выявляется владение материалом; допускаются один-два недочета, которые студент сам исправляет по замечанию преподавателя;

Выставляется количество баллов в 75% объеме от максимально возможного количества баллов за решение ситуационной задачи:

Ситуационные задачи решены правильно, ход решения не требует корректировок; выводы не всегда четко сформулированы. При собеседовании твердо усвоен основной материал; ответы удовлетворяют требованиям, установленным для оценки «отлично», но при этом допускаются две негрубые ошибки; делаются несущественные пропуски при изложении фактического материала; при ответе на дополнительные вопросы демонстрируется понимание требуемого материала с несущественными ошибками;

Выставляется количество баллов в 50% объеме от максимально возможного количества баллов за решение ситуационной задачи:

Ситуационные задачи решены, но ход решения и формулировка выводов требуют корректировки и уточнения; выводы не всегда правильно и четко сформулированы; обучаемый знает и понимает основной материал программы, основные темы, но в усвоении материала имеются пробелы; излагает его упрощенно, с небольшими ошибками и затруднениями; изложение теоретического материала приводится с ошибками, неточно или схематично; появляются затруднения при ответе на дополнительные вопросы;

Выставляется количество баллов в 25% объеме от максимально возможного количества баллов за решение ситуационной задачи:

Ситуационные задачи решены, но ход решения и формулировка выводов требуют значительной корректировки и уточнения; выводы не всегда правильно и четко сформулированы; обучаемый частично знает и понимает основной материал программы, основные темы, но в усвоении материала имеются значительные пробелы; не может изложить ход решения задачи, знания теоретического материала приводятся поверхностно; не может ответить на дополнительные вопросы;

Выставляется количество баллов в 0% объеме от максимально возможного количества баллов за решение ситуационной задачи:

Ситуационные задачи не решены, отказ от ответа; отсутствие минимальных знаний по дисциплине; присутствуют грубые ошибки в ответе; практические навыки отсутствуют; студент не способен исправить ошибки даже с помощью рекомендаций преподавателя.

### **Критерии оценивания личностных качеств обучающегося, проявленных при изучении дисциплины (по рейтингу личностных качеств, 10 баллов):**

Результат выполнения студентом индивидуального творческого задания различных уровней сложности, в том числе, участие в различных конференциях и конкурсах на протяжении всего курса изучения дисциплины

оценивается по следующим видам работ:

- участие в конкурсе научно-исследовательских работ  
—от 4 до 5 баллов,
- участие в научной конференции  
—от 2 до 3 баллов,
- применение творческого подхода в учебном процессе  
—от 0 до 5 баллов.

- дисциплинированность и желание освоить материал, усидчивость  
–от \_0\_ до \_5\_ баллов.

### Вопросы для самоконтроля:

1. Основные типы полупроводниковых приборов.
2. Назначение и принцип действия полупроводниковых диодов
3. Назначение и принцип действия полупроводниковых транзисторов.
4. Назначение и принцип действия полупроводниковых тиристоров.
5. Типы интегральных микросхем в зависимости от технологии изготовления.
6. Типы интегральных микросхем в зависимости от назначения.
7. Схема и принцип работы однополупериодного выпрямителя переменного напряжения.
8. Схема и принцип работы двухполупериодного мостового выпрямителя переменного напряжения.
9. Основные схемы сглаживающих фильтров.
10. Коэффициент стабилизации по напряжению и току.
11. Синхронные автотракторные генераторы.
12. Основные типы стабилизаторов.
13. Классификация и основные характеристики усилителей.
14. Основные схемы однокаскадных усилителей на транзисторах.
15. Принцип работы многокаскадных усилителей.

### Перечень вопросов для определения входного рейтинга (степени подготовленности студента к изучению дисциплины)

1. Что такое электромагнитное поле и электрический заряд.
2. Как возникает электрическое поле.
3. Что вы знаете про магнитное поле.
4. Определение Закона Кулона и его применение.
5. Что такое напряженность электрического поля.
6. Потенциал электрического поля.
7. Что такое электрическое напряжение.
8. Проводники в электрическом поле.
9. Диэлектрики в электрическом поле.
10. Диэлектрическая проницаемость
11. Электрический конденсатор
12. Емкость конденсатора.
13. Емкость параллельно-соединенных конденсаторов.
14. Емкость последовательно-соединенных конденсаторов.
15. Энергия конденсатора.
16. Как возникает электрический ток.
17. Плотность электрического тока.
18. Что такое электрическая цепь.
19. Электрическое сопротивление.
20. Электрическая проводимость.
21. Сопротивление последовательно-соединенных резисторов.
22. Сопротивление параллельно-соединенных резисторов.
23. Определение Закона Ома для участка цепи его расчеты.
24. Магнитный поток.
25. Магнитная индукция.
26. Магнитодвижущая сила.
27. Напряженность магнитного поля.

28. Магнитная проницаемость
29. Магнитное напряжение.

**Перечень вопросов к итоговым занятиям по темам модулей**

**Перечень вопросов к итоговым занятиям по темам модуля №1.**

3. Общие свойства электрической цепи постоянного тока. Основные элементы электрической цепи постоянного тока. Схема замещения электрической цепи.
4. Электрический ток. Плотность тока. Электрическое напряжение.
5. Закон Ома. Источник ЭДС и источник тока.
6. Электрическая энергия и мощность. КПД источника энергии.
7. Закон Ома для участка цепи с ЭДС.
8. Законы Кирхгофа.
9. Преобразование электрических схем.
10. Последовательное соединение ЕДС. Параллельное соединение источников энергии с равными ЭДС.
11. Расчет цепи с помощью законов Кирхгофа.
12. Метод контурных токов.
13. Метод 2-х узлов.
14. Амплитуда, частота и фаза синусоидального тока и напряжения. Действующие значения.
15. Векторное представление синусоидальных токов напряжений.
16. Резистор в цепи синусоидального тока.
17. Катушка индуктивности в цепи синусоидального тока.
18. Конденсатор в цепи синусоидального тока.
19. Резистор и индуктивность в цепи синусоидального тока.
20. Резистор и конденсатор в цепи синусоидального тока.
21. Резистор, индуктивность и конденсатор цепи синусоидального тока.
22. Параллельное включение приемников в цепи переменного тока. Резонанс тока.
23. Последовательное включение приемников. Резонанс напряжений.
24. Комплексное представление синусоидальных величин.
25. Комплекс полного сопротивления и полной проводимости цепи. Законы Кирхгофа в комплексной форме.
26. Мощности в комплексной форме.
27. Повышение коэффициента мощности в цепи и синусоидального тока.
28. Понятие переходного процесса.
29. Нелинейные цепи. Основные характеристики нелинейных элементов.
30. Расчет нелинейных цепей постоянного тока. Последовательное соединение.
31. Расчет нелинейных цепей постоянного тока. Параллельное соединение.
32. Расчет нелинейных цепей постоянного тока. Смешенное соединение.
33. Трехфазные цепи. Определение. Схемы соединений.
34. Симметричные цепи трехфазного тока. Соединение нагрузки звездой.
35. Симметричные цепи трехфазного тока. Соединение нагрузки треугольником.
36. Несимметричные цепи трехфазного тока. Соединение нагрузки звездой.
37. Несимметричные цепи трехфазного тока. Соединение нагрузки треугольником.
38. Мощности трехфазной цепи.
39. Магнитные цепи. Величины, характеризующие магнитное поле.
40. Закон полного тока и его применение для расчета магнитного поля.
41. Расчет неразветвленных магнитных цепей.

**Перечень вопросов к итоговым занятиям по темам модуля №2.**

21. Трансформатор. Основные соотношения в идеальном трансформаторе.
22. Трансформатор. Векторная диаграмма реального трансформатора.
23. Принцип действия и устройство машин постоянного тока.

24. Способы и схемы возбуждения машин постоянного тока.
25. Характеристика двигателей постоянного тока.
26. Пуск двигателей постоянного тока. Регулирование скорости вращения.
27. Характеристика автотракторных генераторов постоянного тока.
28. Устройство асинхронного электродвигателя.
29. Энергетический баланс асинхронного двигателя.
30. Механическая характеристика асинхронного двигателя.
31. Пуск и регулирование частоты вращения А.Д.
32. Однофазный асинхронный двигатель.
33. Включение трехфазного асинхронного электродвигателя в однофазном режиме.

Конденсаторный пуск.

34. Включение трехфазного асинхронного электродвигателя в однофазном режиме.

Пуск с помощью реостата.

35. Общие сведения и устройство синхронных машин переменного тока.
36. Характеристики синхронного генератора.
37. Синхронные автотракторные генераторы.

### **Перечень вопросов к итоговым занятиям по темам модуля №3.**

38. Основные типы полупроводниковых приборов.
39. Назначение и принцип действия полупроводниковых диодов
40. Назначение и принцип действия полупроводниковых транзисторов.
41. Назначение и принцип действия полупроводниковых тиристор.
42. Типы интегральных микросхем в зависимости от технологии изготовления.
43. Типы интегральных микросхем в зависимости от назначения.
44. Схема и принцип работы однополупериодного выпрямителя переменного напряжения.
45. Схема и принцип работы двухполупериодного мостового выпрямителя переменного напряжения.
46. Основные схемы сглаживающих фильтров.
47. Коэффициент стабилизации по напряжению и току.
48. Основные типы стабилизаторов.
49. Классификация и основные характеристики усилителей.
50. Основные схемы однокаскадных усилителей на транзисторах.
51. Принцип работы многокаскадных усилителей.
52. Основные параметры схем выполняемых на операционном усилителе.
53. Основные функции реализуемые на операционном усилителе.
54. Назначение и структура микропроцессора (МП).
55. Принцип работы микропроцессора (МП).
56. Метрологические характеристики измерительных приборов.
57. Класс точности и диапазон измерений прибора.
58. Классификация электроизмерительных приборов.
59. Электромеханические измерительные приборы.
60. Цифровые измерительные приборы.
61. Измерение тока и напряжения.
62. Измерение сопротивлений.
63. Учет электрической энергии.

*Критерии оценивания контрольных заданий для устного опроса*

«Отлично»: ставится студенту за правильный, полный и глубокий ответ на вопросы семинарского занятия и активное участие в дискуссии; ответ студента на вопросы должен быть полным и развернутым, продемонстрировать отличное знание студентом материала лекций, учебника и дополнительной литературы;

*«хорошо»*: ставится студенту за правильный ответ на вопрос семинарского занятия и участие в дискуссии; ответ студента на вопрос должен быть полным и продемонстрировать достаточное знание студентом материала лекций, учебника и дополнительной литературы; допускается неполный ответ по одному из дополнительных вопросов;

*«удовлетворительно»*: ставится студенту за не совсем правильный или не полный ответ на вопрос преподавателя, пассивное участие в работе на семинаре;

*«неудовлетворительно»*: ставится всем участникам семинарской группы или одному из них в случае ее (его, их) неготовности к ответу на семинаре.

### **Перечень вопросов к темам самостоятельной работы**

1. Основные свойства и области применения мостовых цепей, потенциометров, делителей напряжения и тока
2. Матричная запись уравнений цепей в обобщенных формах.
3. Понятие о линейных четырехполюсниках.
4. Понятие об электрических цепях с индуктивной (магнитной) связью.
5. Переходные процессы в электрических цепях. Причины возникновения переходных процессов. Законы коммутации. Анализ переходных процессов в цепях с одним накопителем. Влияние параметров цепи на длительность переходного процесса, постоянная времени цепи.
6. Анализ переходных процессов в линейных электрических цепях при их подключении к источнику синусоидального напряжения.
7. Метод переменных состояния и операторный метод расчета переходных процессов в линейных электрических цепях.
8. Расчет электрических цепей при периодических несинусоидальных воздействиях.
9. Периодические несинусоидальные воздействия и ряд Фурье.
10. Особенности расчета коэффициентов ряда Фурье при наличии симметрии в форме сигналов. Максимальные, средние и действующие напряжения (токи).
11. Энергия и механические силы в электромеханических системах. Энергия магнитного поля катушки, сила тяги электромагнита.
12. Электромагнитные устройства постоянного тока: подъемные электромагниты, контакторы, реле, герконы.
13. Электромагнитные устройства переменного тока: дроссели, контакторы, магнитные пускатели, реле. Их принцип действия, характеристики и области применения.
14. Устройства для измерения и контроля неэлектрических величин: времени, скорости, давления, уровня и температуры.
15. Устройство, принцип действия и области применения трехфазных трансформаторов
16. Устройство, принцип действия и области применения автотрансформаторов. Особенности силовых трансформаторов малой мощности.
17. Измерительные трансформаторы напряжения и тока. Схемы включения. Погрешности измерений при использовании измерительных трансформаторов
18. Понятие о работе асинхронной машины в режиме генератора.
19. Особенности МПТ малой мощности.
20. Принцип работы и применения однофазных и двухфазных асинхронных машин. Асинхронные исполнительные двигатели и тахогенераторы.
21. Подключение синхронных машин к энергосистеме. Регулирование активной и реактивной мощностей.

22. Работа синхронной машины в режиме синхронного компенсатора.
23. Особенности работы синхронных машин малой мощности: реактивных, шаговых и с постоянными магнитами.
24. Устройство и принцип действия сельсинов и поворотных трансформаторов.
25. Индикаторные приборы. Понятие об электровакуумных приборах.
26. Фотоэлектрические полупроводниковые приборы. Понятие об оптоэлектронных приборах.
27. Тиристорные преобразователи как источники регулируемого напряжения. Принципы управления тиристорными преобразователями.
28. Понятие об инверторах. Возможность работы управляемого преобразователя в выпрямительном и инверторном режимах. Понятие об автономных инверторах, понятие о конверторах.
29. Решающие усилители и RC-фильтры.
30. Импульсные и автогенераторные устройства.
31. Импульсные устройства: принципы работы и анализа. Электронные ключи и простейшие формирователи импульсных сигналов.
32. Триггеры: классификация, принцип работы. Электрические схемы
33. Мультивибраторы. Примеры схемной реализации на базе ОУ.
34. Логические операции и способы их аппаратной реализации. Сведения об интегральных логических схемах
35. Устройства комбинационной логики: сумматоры, шифраторы, дешифраторы, мультиплексоры, демультимплексоры, компараторы.
36. Элементы памяти, цифровые триггеры, регистры и цифровые счетчики импульсов. Индикация цифровой информации.
37. Понятие об аналогово-цифровых и цифро-аналоговых преобразователях.
38. Центральный процессор. Циклы исполнения операций. Временные диаграммы. Связь процессорного модуля с модулями ввода-вывода и запоминающими устройствами.
39. Понятие о программном обеспечении МП-системы. Блок-схемы программ, методы адресации. Обработка прерываний. Программирование ввода-вывода информации.
40. Организация интерфейсов. Способы передачи данных.
41. Преобразователи неэлектрических величин: генераторные и параметрические.
42. Понятие о мостовых и компенсационных методах измерений электрических и неэлектрических величин.
43. Характеристики цифровых приборов: вольтметров, мультиметров, частотомеров, фазометров и т. д. и осциллографа.
44. Понятие об автоматических регистрирующих измерительных приборах и автоматизированных системах управления технологическими процессами.

### **Перечень вопросов к экзамену с базовыми вопросами дисциплины**

1. Общие свойства электрической цепи постоянного тока. Основные элементы электрической цепи постоянного тока. Схема замещения электрической цепи.
2. Электрический ток. Плотность тока. Электрическое напряжение.
3. Закон Ома. Источник ЭДС и источник тока.
4. Электрическая энергия и мощность. КПД источника энергии.
5. Закон Ома для участка цепи с ЭДС.
6. Законы Кирхгофа.

7. Преобразование электрических схем.
8. Последовательное соединение ЭДС. Параллельное соединение источников энергии с равными ЭДС.
9. Расчет цепи с помощью законов Кирхгофа.
10. Метод контурных токов.
11. Метод 2-х узлов.
12. Амплитуда, частота и фаза синусоидального тока и напряжения. Действующие значения.
13. Векторное представление синусоидальных токов напряжений.
14. Резистор в цепи синусоидального тока.
15. Катушка индуктивности в цепи синусоидального тока.
16. Конденсатор в цепи синусоидального тока.
17. Резистор и индуктивность в цепи синусоидального тока.
18. Резистор и конденсатор в цепи синусоидального тока.
19. Резистор, индуктивность и конденсатор цепи синусоидального тока.
20. Параллельное включение приемников в цепи переменного тока. Резонанс тока.
21. Последовательное включение приемников. Резонанс напряжений.
22. Комплексное представление синусоидальных величин.
23. Комплекс полного сопротивления и полной проводимости цепи. Законы Кирхгофа в комплексной форме.
24. Мощности в комплексной форме.
25. Повышение коэффициента мощности в цепи и синусоидального тока.
26. Понятие переходного процесса.
27. Нелинейные цепи. Основные характеристики нелинейных элементов.
28. Расчет нелинейных цепей постоянного тока. Последовательное соединение.
29. Расчет нелинейных цепей постоянного тока. Параллельное соединение.
30. Расчет нелинейных цепей постоянного тока. Смешенное соединение.
31. Трехфазные цепи. Определение. Схемы соединений.
32. Симметричные цепи трехфазного тока. Соединение нагрузки звездой.
33. Симметричные цепи трехфазного тока. Соединение нагрузки треугольником.
34. Несимметричные цепи трехфазного тока. Соединение нагрузки звездой.
35. Несимметричные цепи трехфазного тока. Соединение нагрузки треугольником.
36. Мощности трехфазной цепи.
37. Магнитные цепи. Величины, характеризующие магнитное поле.
38. Закон полного тока и его применение для расчета магнитного поля.
39. Расчет неразветвленных магнитных цепей.
40. Трансформатор. Основные соотношения в идеальном трансформаторе.
41. Трансформатор. Векторная диаграмма реального трансформатора.
42. Принцип действия и устройство машин постоянного тока.
43. Устройство синхронных машин.
44. Характеристика двигателей постоянного тока.
45. Пуск двигателей постоянного тока. Регулирование скорости вращения.
46. Характеристика автотракторных генераторов постоянного тока.
47. Устройство асинхронного электродвигателя.
48. Механическая характеристика асинхронного двигателя.
49. Пуск и регулирование частоты вращения А.Д.\*
50. Однофазный асинхронный двигатель.
51. Включение трехфазного асинхронного электродвигателя в однофазном режиме. Конденсаторный пуск.



52. Включение трехфазного асинхронного электродвигателя в однофазном режиме.  
Пуск с помощью реостата.
53. Общие сведения и устройство синхронных машин переменного тока.
54. Характеристики синхронного генератора.
55. Синхронные автотракторные генераторы.
56. Основные типы полупроводниковых приборов.
57. Назначение и принцип действия полупроводниковых диодов
58. Назначение и принцип действия полупроводниковых транзисторов.
59. Назначение и принцип действия полупроводниковых тиристор.
60. Основные параметры синусоидального тока.
61. Параллельное соединение резисторов в цепи постоянного тока.
62. Последовательное соединение резисторов в цепи постоянного тока.
63. Смешанное соединение резисторов в цепи постоянного тока.
64. Основные схемы сглаживающих фильтров.
65. Основные типы стабилизаторов.
66. Виды трансформаторов.
67. Мощность потерь и КПД трансформатора.
68. Принцип работы многокаскадных усилителей.
69. Основные параметры схем выполняемых на операционном усилителе.
70. Основные функции реализуемые на операционном усилителе.
71. Исследование зависимости электрического сопротивления от температуры
72. Измерение удельного сопротивления проводов
73. Метрологические характеристики измерительных приборов.
74. Класс точности и диапазон измерений прибора.
75. Классификация электроизмерительных приборов.
76. Электромеханические измерительные приборы.
77. Цифровые измерительные приборы.
78. Измерение тока и напряжения.
79. Измерение сопротивлений.
80. Учет электрической энергии.
81. Измерение неэлектрических величин.
82. Асинхронные машины и их применения в с.х.

**Критерии оценивания творческого задания (по творческому рейтингу, 5 баллов):**

Результат выполнения студентом индивидуального творческого задания различных уровней сложности, в том числе, участие в различных конференциях и конкурсах на протяжении всего курса изучения дисциплины оценивается по следующим видам работ:

- участие в конкурсе научно-исследовательских работ – от 4 до 5 баллов,- участие в научной конференции – от 2 до 3 баллов,

- применение творческого подхода в учебном процессе – от 0 до 1 баллов.

*Примеры вопросов для экзамена (соблюдать рекомендуемую форму):*

## ЭКЗАМЕНАЦИОННЫЙ БИЛЕТ № 1

1. Общие свойства электрической цепи постоянного тока. Основные элементы электрической цепи постоянного тока. Схема замещения электрической цепи..\*
2. Измерение неэлектрических величин..\*\*
3. Задача. \*\*\*

\* Вопрос для проверки уровня обученности ЗНАТЬ

\*\* Вопрос для проверки уровня обученности УМЕТЬ

\*\*\* Вопрос (задача/задание) для проверки уровня обученности ВЛАДЕТЬ

*Критерии оценивания*

*См. ниже в п.4.*

### **4. Методические материалы, определяющие процедуры оценивания знаний, умений, навыков и (или) опыта деятельности, характеризующих этапы формирования компетенций**

Процедура оценки знаний умений и навыков и (или) опыта деятельности, характеризующих этапы формирования компетенций, производится преподавателем в форме текущего контроля и промежуточной аттестации.

Для повышения эффективности текущего контроля и последующей промежуточной аттестации студентов осуществляется структурирование дисциплины на модули. Каждый модуль учебной дисциплины включает в себя изучение законченного раздела, части дисциплины.

Основными видами текущего контроля знаний, умений и навыков в течение каждого модуля учебной дисциплины являются тестовый контроль, устный опрос, решение ситуационных задач.

Студент должен выполнить все контрольные мероприятия, предусмотренные в модуле учебной дисциплины к указанному сроку, после чего преподаватель проставляет балльные оценки, набранные студентом по результатам текущего контроля модуля учебной дисциплины.

Контрольное мероприятие считается выполненным, если за него студент получил оценку в баллах, не ниже минимальной оценки, установленной программой дисциплины по данному мероприятию.

Промежуточная аттестация обучающихся проводится в форме экзамена.

Экзамен проводится в письменно-устной форме по утвержденным билетам. Каждый билет содержит по два вопроса, и третьего, вопроса или задачи, или практического задания.

Первый вопрос в экзаменационном билете - вопрос для оценки уровня обученности «знать», в котором очевиден способ решения, усвоенный студентом при изучении дисциплины.

Второй вопрос для оценки уровня обученности «знать» и «уметь», который позволяет оценить не только знания по дисциплине, но и умения ими пользоваться при решении стандартных типовых задач.

Третий вопрос (задача/задание) для оценки уровня обученности «владеть», содержание которого предполагает использование комплекса умений и навыков, для того, чтобы обучающийся мог самостоятельно сконструировать способ решения, комбинируя известные ему способы и привлекая имеющиеся знания.

По итогам сдачи экзамена выставляется оценка.

Критерии оценки знаний обучающихся на экзамене:

- оценка «отлично» выставляется, если обучающийся обладает глубокими и прочными знаниями программного материала; при ответе на все вопросы билета продемонстрировал исчерпывающее, последовательное и логически стройное изложение; правильно сформулировал понятия и закономерности по вопросам; использовал примеры из дополнительной литературы и практики; сделал вывод по излагаемому материалу;

- оценка «хорошо» выставляется, если обучающийся обладает достаточно полным знанием программного материала; его ответ представляет грамотное изложение учебного материала по существу; отсутствуют существенные неточности в формулировании понятий; правильно применены теоретические положения, подтвержденные примерами; сделан вывод; два первых вопроса билета освещены полностью, а третий доводится до логического завершения после наводящих вопросов преподавателя;

- оценка «удовлетворительно» выставляется, если обучающийся имеет общие знания основного материала без усвоения некоторых существенных положений; формулирует основные понятия с некоторой неточностью; затрудняется в приведении примеров, подтверждающих теоретические положения; все вопросы билета начаты и при помощи наводящих вопросов преподавателя доводятся до конца;

- оценка «неудовлетворительно» выставляется, если обучающийся не знает значительную часть программного материала; допустил существенные ошибки в процессе изложения; не умеет выделить главное и сделать вывод; приводит ошибочные определения; ни один вопрос билета не рассмотрен до конца, даже при помощи наводящих вопросов преподавателя.

Основным методом оценки знаний, умений и навыков и (или) опыта деятельности, характеризующих этапы формирования компетенций является балльно-рейтинговая система, которая регламентируется Положением.

Основными рейтинговой системе оценки обучения в ФГБОУ ВО Белгородский ГАУ. видами поэтапного контроля результатов обучения студентов являются: рубежный рейтинг, творческий рейтинг, рейтинг личностных качеств, рейтинг сформированности прикладных практических требований, промежуточная аттестация.

Уровень развития компетенций оценивается с помощью рейтинговых баллов.

<b>Рейтинги</b>	<b>Характеристика рейтингов</b>	<b>Максимум баллов</b>
Рубежный	Отражает работу студента на протяжении всего периода изучения дисциплины. Определяется суммой баллов, которые студент получит по результатам изучения каждого модуля.	60
Творческий	Результат выполнения студентом индивидуального творческого задания различных уровней сложности, в том числе, участие в различных конференциях и конкурсах на протяжении всего курса изучения дисциплины.	5
Рейтинг личностных качеств	Оценка личностных качеств обучающихся, проявленных ими в процессе реализации дисциплины (модуля) (дисциплинированность, посещаемость учебных занятий, сдача вовремя контрольных мероприятий, ответственность, инициатива и др.)	10
Рейтинг сформированности прикладных практических требований	Оценка результата сформированности практических навыков по дисциплине (модулю), определяемый преподавателем перед началом проведения промежуточной аттестации и оценивается как «зачтено» или «не зачтено».	+
Промежуточная аттестация	Является результатом аттестации на окончательном этапе изучения дисциплины по итогам сдачи зачета или экзамена. Отражает уровень освоения информационно-теоретического компонента в целом и основ практической деятельности в частности.	25
Итоговый рейтинг	Определяется путём суммирования всех рейтингов	100

Общий рейтинг по дисциплине складывается из рубежного, творческого, рейтинга личностных качеств, рейтинга сформированности прикладных практических требований, промежуточной аттестации (экзамена или зачета).

Рубежный рейтинг – результат текущего контроля по каждому модулю дисциплины, проводимого с целью оценки уровня знаний, умений и навыков студента по результатам изучения модуля. Оптимальные формы и методы рубежного контроля: устные собеседования, письменные контрольные опросы, в т.ч. с использованием ПЭВМ и ТСО, результаты выполнения лабораторных и практических заданий. В качестве практических заданий могут выступать крупные части (этапы) курсовой работы или проекта, расчетно-графические задания, микро-проекты и т.п.

Промежуточная аттестация – результат аттестации на окончательном этапе изучения дисциплины по итогам сдачи зачета/ экзамена, проводимого с целью проверки освоения информационно-теоретического компонента в целом и основ практической деятельности в частности. Оптимальные формы и методы выходного контроля: письменные экзаменационные или контрольные работы, индивидуальные собеседования.

Творческий рейтинг – составная часть общего рейтинга дисциплины, представляет собой результат выполнения студентом индивидуального творческого задания различных уровней сложности.

Рейтинг личностных качеств - оценка личностных качеств обучающихся, проявленных ими в процессе реализации дисциплины (модуля) (дисциплинированность, посещаемость учебных занятий, сдача вовремя контрольных мероприятий, ответственность, инициатива и др.

Рейтинг сформированности прикладных практических требований - оценка результата сформированности практических навыков по дисциплине (модулю), определяемый преподавателем перед началом проведения промежуточной аттестации и оценивается как «зачтено» или «не зачтено».

В рамках балльно-рейтинговой системы контроля успеваемости студентов, семестровая составляющая балльной оценки по дисциплине формируется при наборе заданной в программе дисциплины суммы баллов, получаемых студентом при текущем контроле в процессе освоения модулей учебной дисциплины в течение семестра.

Итоговая оценка /зачёта/ компетенций студента осуществляется путём автоматического перевода баллов общего рейтинга в стандартные оценки.

Максимальная сумма рейтинговых баллов по учебной дисциплине составляет 100 баллов.

Оценка «зачтено» ставится в том случае, если итоговый рейтинг студента составил 51 балл и более.

Оценка «не зачтено» ставится в том случае, если итоговый рейтинг студента составил менее 51 балла.

По дисциплине с экзаменом необходимо использовать следующую шкалу пересчета суммарного количества набранных баллов в четырехбалльную систему:

Неудовлетворительно	Удовлетворительно	Хорошо	Отлично
менее 51 балла	51-67 баллов	67,1-85 баллов	85,1-100 баллов