

МИНИСТЕРСТВО СЕЛЬСКОГО ХОЗЯЙСТВА РОССИЙСКОЙ ФЕДЕРАЦИИ

Документ подписан простой электронной подписью
Информация о владельце:

ФИО: Алейник Станислав Николаевич УЧРЕЖДЕНИЕ ВЫСШЕГО ОБРАЗОВАНИЯ

Должность: Ректор

Дата подписания: 08.07.2021 21:58:49

Уникальный программный ключ:

5258223550ea9fbeb23726a1609b644b33d8986ab6255891f288f913a1351fae

ФЕДЕРАЛЬНОЕ ГОСУДАРСТВЕННОЕ БЮДЖЕТНОЕ ОБРАЗОВАТЕЛЬНОЕ

«БЕЛГОРОДСКИЙ ГОСУДАРСТВЕННЫЙ АГРАРНЫЙ УНИВЕРСИТЕТ ИМЕНИ В.Я.ГОРИНА»

Инженерный факультет

«Утверждаю»

Декан инженерного факультета

Стребков С.В.



05

2021 г.

РАБОЧАЯ ПРОГРАММА ДИСЦИПЛИНЫ (МОДУЛЯ)

Гидравлика

Направление подготовки/специальность – 35.03.06 Агроинженерия
шифр, наименование

Направленность (профиль): «Технический сервис в АПК»

Квалификация – бакалавр

Год начала подготовки: 2021

п. Майский, 2021

Рабочая программа составлена с учетом требований:

- федерального государственного образовательного стандарта высшего образования – бакалавриат по направлению подготовки 35.03.06 Агроинженерия, утвержденного приказом Министерства образования и науки Российской Федерации от 23.08.2017 г. №813;
- порядка организации и осуществления образовательной деятельности по образовательным программам высшего образования – программам бакалавриата, программам специалитета, программам магистратуры, утвержденного приказом Министерства образования и науки РФ от 05.04.2017 г. № 301;
- профессионального стандарта «Специалист в области механизации сельского хозяйства», утвержденного Министерством труда и социальной защиты РФ от 21 мая 2014 г. № 340н

Организация - разработчик: ФГБОУ ВО Белгородский ГАУ

Разработчик(и): к.т.н., профессор кафедры электрооборудования и электротехнологий в АПК Вольвак С.Ф.

Рассмотрена на заседании кафедры электрооборудования и электротехнологий в АПК

«07» 07 2021 г., протокол № 9

Зав. кафедрой  Вендин С.В.
(подпись)

Согласована с выпускающей кафедрой технического сервиса в АПК

«11» 05 2021 г., протокол № 9/20-21

Зав. кафедрой  Бондарев А.В.
(подпись)

Руководитель основной профессиональной образовательной программы

 Романченко М.И.
(подпись)

Рабочая программа составлена с учетом требований:

- федерального государственного образовательного стандарта высшего образования – бакалавриат по направлению подготовки 35.03.06 Агроинженерия, утвержденного приказом Министерства образования и науки Российской Федерации от 23.08.2017 г. №813;
- порядка организации и осуществления образовательной деятельности по образовательным программам высшего образования – программам бакалавриата, программам специалитета, программам магистратуры, утвержденного приказом Министерства образования и науки РФ от 05.04.2017 г. № 301;
- профессионального стандарта «Специалист в области механизации сельского хозяйства», утвержденного Министерством труда и социальной защиты РФ от 21 мая 2014 г. № 340н

Организация - разработчик: ФГБОУ ВО Белгородский ГАУ

Разработчик(и): к.т.н., профессор кафедры электрооборудования и электротехнологий в АПК Вольвак С.Ф.

Рассмотрена на заседании кафедры электрооборудования и электротехнологий в АПК

«07» 04 2021 г., протокол № 9

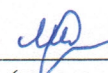
Зав. кафедрой  Вендин С.В.
(подпись)

Согласована с выпускающей кафедрой технического сервиса в АПК

«11» 05 2021 г., протокол № 9/20-21

Зав. кафедрой  Бондарев А.В.
(подпись)

Руководитель основной профессиональной образовательной программы

 Романченко М.И.
(подпись)

I. ЦЕЛЬ И ЗАДАЧИ ДИСЦИПЛИНЫ

Гидравлика – общетехническая дисциплина, изучающая основные законы равновесия и движения жидкости и методы применения этих законов к решению различных технических задач.

1.1. Цель дисциплины – получение студентами теоретических знаний и практических навыков в области гидравлики и овладение методами решения практических задач гидромеханизации сельскохозяйственных процессов.

1.2. Задачи дисциплины:

- изучение основных законов равновесия и движения жидкостей;
- получение знаний по основам теории гидравлических машин и систем;
- обучение основам гидромеханизации сельскохозяйственных процессов;
- овладение основными методами гидромеханических расчётов для решения инженерных задач.

II. МЕСТО ДИСЦИПЛИНЫ В СТРУКТУРЕ ОСНОВНОЙ ПРОФЕССИОНАЛЬНОЙ ОБРАЗОВАТЕЛЬНОЙ ПРОГРАММЫ (ОПОП)

2.1. Цикл (раздел) ОПОП, к которому относится дисциплина

Гидравлика относится к дисциплинам обязательной части (Б1.О.20) основной образовательной программы.

2.2. Логическая взаимосвязь с другими частями ООП

Наименование предшествующих дисциплин, на которых базируется данная дисциплина (модуль)	1. Высшая математика
	2. Физика
	3. Метрология, стандартизация и сертификация
Требования к предварительной подготовке обучающихся	<p>знать:</p> <ul style="list-style-type: none">➤ базовые сведения по высшей математике, физике, метрологии;➤ элементарные компьютерные модели опытов;➤ навыки извлечения, анализа и управления информацией из различных источников; <p>уметь:</p> <ul style="list-style-type: none">➤ анализировать основные законы равновесия и движения жидких и газообразных тел;➤ применять методы математического аппарата;➤ организовывать и планировать исследования; <p>владеть:</p> <ul style="list-style-type: none">➤ навыками постановки и решения простейших задач оптимизации;➤ определением основных параметров простейших видов гидравлических машин;➤ базовыми исследовательскими навыками и применять их на практике.

Освоение дисциплины «Гидравлика» необходимо для квалифицированной эксплуатации гидравлических систем, машин и установок сельскохозяйственных технологических процессов, в том числе работающих непосредственно в контакте с биологическими объектами.

III. ПЕРЕЧЕНЬ ПЛАНИРУЕМЫХ РЕЗУЛЬТАТОВ ОБУЧЕНИЯ ПО ДИСЦИПЛИНЕ, СООТНЕСЕННЫХ С ПЛАНИРУЕМЫМИ РЕЗУЛЬТАТАМИ ОСВОЕНИЯ ОБРАЗОВАТЕЛЬНОЙ ПРОГРАММЫ

Коды компетенций	Формулировка компетенции	Индикаторы достижения компетенции	Планируемые результаты обучения по дисциплине
УК-1	Способен осуществлять поиск, критический анализ и синтез информации, применять системный подход для решения поставленных задач	УК-1.2. Находит и критически анализирует информацию, необходимую для решения поставленной задачи	Знать: основные физические свойства жидкостей; основные уравнения и законы гидростатики; основные положения и уравнения гидродинамики; основы теории гидравлических машин и систем; основы гидромеханизации сельскохозяйственных процессов. Уметь: использовать приборы для измерения давления; определять режимы движения и потери напора в напорных трубопроводах; проводить гидромеханические эксперименты в лабораторных условиях и обрабатывать их результаты. Владеть: основными методами наблюдения и эксперимента; навыками по исследованию основных параметров гидравлических машин и систем
ОПК-1	Способен решать типовые задачи профессиональной деятельности на основе знаний основных законов математических и естественных наук с применением информационно-коммуникационных технологий	ОПК-1.2. Демонстрирует и использует знания основных законов естественно-научных и общепрофессиональных дисциплин для решения типовых задач в области агроинженерии	Знать: устройство, принцип действия и методы рациональной эксплуатации гидравлических машин и устройств; основные принципы построения, элементы конструкции и методы эксплуатации систем гидропривода, гидромелиорации, сельскохозяйственного водоснабжения и гидропневмотранспорта. Уметь: использовать основные уравнения и законы гидравлики для решения практических задач различного типа; давать характеристику типовых нарушений в работе гидравлических машин и систем; подбирать гидравлические машины и устройства различных технологических процессов сельскохозяйственного производства для обеспечения экономного потребления воды. Владеть: основными методами расчёта жидких потоков и параметров гидравлических машин и систем; навыками применения основных законов гидравлики для решения инженерных задач.

IV. ОБЪЕМ, СТРУКТУРА, СОДЕРЖАНИЕ ДИСЦИПЛИНЫ, ВИДЫ УЧЕБНОЙ РАБОТЫ И ФОРМЫ КОНТРОЛЯ ЗНАНИЙ

4.1. Распределение объема учебной работы по формам обучения

Вид работы (в соответствии с учебным планом)	Объем учебной работы, час	
	Очная	Заочная
Формы обучения (вносятся данные по реализуемым формам)	4	4
Семестр изучения дисциплины	4	4
Общая трудоемкость, всего, час	108	108
<i>зачетные единицы</i>	<i>3</i>	<i>3</i>
1. Контактная работа		
1.1. Контактная аудиторная работа (всего)	42,25	16,95
В том числе:		
Лекции (<i>Лек</i>)	14	6
Лабораторные занятия (<i>Лаб</i>)	14	2
Практические занятия (<i>Пр</i>)	14	2
Установочные занятия (<i>УЗ</i>)	-	2
Предэкзаменационные консультации (<i>Конс</i>)	-	-
Текущие консультации (<i>ТК</i>)	-	4,5
1.2. Промежуточная аттестация		
Зачет (<i>КЗ</i>)	0,25	0,25
Экзамен (<i>КЭ</i>)	-	-
Выполнение курсовой работы (проекта) (<i>КНKP</i>)	-	-
Выполнение контрольной работы (<i>ККН</i>)	-	0,2
1.3. Контактная внеаудиторная работа (контроль)	14	4
2. Самостоятельная работа обучающихся (всего)		
	51,75	87,75
в том числе:		
Самостоятельная работа по проработке лекционного материала	3,5	1,5
Самостоятельная работа по подготовке к лабораторно-практическим занятиям	7,0	2
Работа над темами (вопросами), вынесенными на самостоятельное изучение	21,25	64,25
Самостоятельная работа по видам индивидуальных заданий: подготовка реферата (контрольной работы)	10	10
Подготовка к зачету	10	10

4.2 Общая структура дисциплины и виды учебной работы

Наименование модулей и разделов дисциплины	Объемы видов учебной работы по формам обучения, час							
	Очная форма обучения				Заочная форма обучения			
	Всего	Лекции	Лабораторно-практ. занятия	Самостоятельная работа	Всего	Лекции	Лабораторно-практ. занятия	Самостоятельная работа
1	2	3	4	6	7	8	9	11
Модуль 1 «Гидравлика и гидравлические машины»	53,75	8	16	29,75	57,05	4	2	51,05
1.1. Гидростатика.	13	2	4	7	14,05	2	1	11,05
1.2. Гидродинамика.	12	2	3	7	13	2	-	11
1.3. Истечение жидкости через отверстия и насадки. Расчёт трубопроводов.	11,75	2	3	6,75	11	-	-	11
1.4. Гидравлические машины. Насосы	9	1	3	5	9	-	-	9
1.5. Гидравлические двигатели. Вентильаторы.	7	1	2	4	9	-	-	9
<i>Итоговое занятие по модулю 1</i>	1	-	1	-	1	-	1	-
Модуль 2 «Гидромеханизация сельскохозяйственных процессов»	40	6	12	22	40	2	2	36
2.1. Гидропривод. Гидродинамические передачи.	14	2	4	8	15	2	1	12
2.2. Основы гидромелиорации. Механизированное орошение.	11	2	3	6	12	-	-	12
2.3. Сельскохозяйственное водоснабжение. Гидропневмотранспорт.	14	2	4	8	12	-	-	12
<i>Итоговое занятие по модулю 2</i>	1	-	1	-	1	-	1	-
<i>Предэкзаменационные консультации</i>			-				-	
<i>Выполнение контрольной работы</i>			-				0,2	
<i>Текущие консультации</i>			-				4,5	
<i>Установочные занятия</i>			-				2	
<i>Промежуточная аттестация</i>			0,25				0,25	
<i>Контактная аудиторная работа (всего)</i>	42,25	14	28	-	16,95	6	4	-
<i>Контактная внеаудиторная работа (всего)</i>		14				4		
<i>Самостоятельная работа (всего)</i>		51,75				87,05		
<i>Общая трудоемкость</i>		108				108		

4.3 Содержание дисциплины

Наименование и содержание модулей и разделов дисциплины
Модуль 1 «Гидравлика и гидравлические машины»
1.1. Гидростатика. Введение. Роль гидравлики, гидромашин и гидромеханизации в решении задач интенсификации сельскохозяйственного производства. Физические свойства жидкости. Гидростатическое давление и его свойства. Основное уравнение гидростатики. Абсолютное, манометрическое и вакуумметрическое давления. Методы и приборы измерения давления. Сила давления жидкости на плоские и криволинейные поверхности. Эпюры давлений.
1.2. Гидродинамика. Уравнение неразрывности потока. Уравнение Бернулли для элементарной струйки идеальной и реальной жидкости. Уравнение Бернулли для установившегося потока реальной жидкости. Физический смысл и графическая интерпретация. Гидравлические сопротивления. Режимы движения жидкости. Потери напора по длине в каналах некруглого сечения. Местные потери напора при турбулентном установившемся движении жидкости.
1.3. Истечение жидкости через отверстия и насадки. Гидравлический расчёт трубопроводов. Гидравлический удар в трубопроводах и способы его предотвращения.
1.4. Гидравлические машины. Назначение и классификация. Динамические насосы. Назначение, устройство, принцип действия. Рабочие характеристики центробежного насоса. Испытание, построение рабочих характеристик. Объёмные насосы. Устройство и принцип действия.
1.5 Гидравлические двигатели. Назначение и общая классификация. Объёмные гидродвигатели. Лопастные гидродвигатели. Активные и реактивные турбины. Вентиляторы, назначение, конструктивные схемы, принципы работы. Компрессоры, назначение, конструктивные схемы, принципы работы.
<i>Итоговое занятие по модулю 1</i>
Модуль 2 «Гидромеханизация сельскохозяйственных процессов»
2.1. Гидропривод. Общие сведения. Классификация. Объёмный гидропривод. Назначение и характеристика. Схемы и эксплуатация объёмных гидроприводов. Гидродинамические передачи. Общие сведения. Гидромуфты и гидротрансформаторы. Назначение, устройство, принцип действия. Основные схемы. Регулирование.
2.2. Основы гидромелиорации. Виды и основные задачи. Комплексное влияние гидромелиорации на водный, воздушный, тепловой, и питательные режимы почв. Механизированное орошение. Основные типы дождевальных машин, установок и насадок.
2.3. Сельскохозяйственное водоснабжение. Особенности. Схемы водоснабжения из поверхностных и подземных источников. Водозаборные сооружения из поверхностных и подземных источников. Средства механизации подъема воды. Гидропневмотранспорт. Применение гидропневмотранспорта для транспортировки навоза, кормов и других сельскохозяйственных продуктов. Оборудование для гидропневмотранспорта.
<i>Итоговое занятие по модулю 2</i>

V. ОЦЕНКА ЗНАНИЙ И ФОНД ОЦЕНОЧНЫХ СРЕДСТВ ДЛЯ ПРОВЕДЕНИЯ ТЕКУЩЕГО КОНТРОЛЯ ЗНАНИЙ И ПРОМЕЖУТОЧНОЙ АТТЕСТАЦИИ ОБУЧАЮЩИХСЯ ПО ДИСЦИПЛИНЕ

5.1. Формы контроля знаний, рейтинговая оценка и формируемые компетенции (очная форма обучения)

№ п/п	Наименование рейтингов, модулей и блоков	Формируемые компетенции	Объем учебной работы				Форма контроля знаний	Количество баллов (min)	Количество баллов (max)	
			Общая трудоемкость	Лекции	Лаб.-практ. занятия	Самост. работа				
Всего по дисциплине			УК-1.2, ОПК-1.2	108	14	28	51,75	Зачет	51	100
I. Рубежный рейтинг							Сумма баллов за модули	31	60	
Модуль 1 «Гидравлика и гидравлические машины»			УК-1.2, ОПК-1.2	53,75	8	16	29,75		16	30
1.1	Гидростатика.		13	2	4	7	Устный опрос			
1.2	Гидродинамика.		12	2	3	7	Устный опрос			
1.3	Истечение жидкости через отверстия и насадки. Расчёт трубопроводов.		11,75	2	3	6,75	Устный опрос			
1.4	Гидравлические машины. Насосы		9	1	3	5	Устный опрос			
1.5	Гидравлические двигатели. Вентиляторы.		7	1	2	4	Устный опрос			
Итоговый контроль знаний по темам модуля 1.			1	-	1	-	1			
Модуль 2 «Гидромеханизация сельскохозяйственных процессов»			УК-1.2, ОПК-1.2	40	6	12	22		15	30
2.1	Гидропривод. Гидродинамические передачи.		14	2	4	8	Устный опрос			
2.2	Основы гидромелиорации. Механизированное орошение.		11	2	3	6	Устный опрос			
2.3	Сельскохозяйственное водоснабжение. Гидропневмотранспорт.		14	2	4	8	Устный опрос			
Итоговый контроль знаний по темам модуля 2.			1	-	1	-	Тестирование, решение задач			
II. Творческий рейтинг								2	5	
III. Рейтинг личностных качеств								3	10	
IV. Рейтинг сформированности прикладных практических требований								+	+	
V. Промежуточная аттестация							Зачет	15	25	

5.2. Оценка знаний студента

5.2.1. Основные принципы рейтинговой оценки знаний

Оценка знаний по дисциплине осуществляется согласно Положению о балльно-рейтинговой системе оценки обучения в ФГБОУ Белгородского ГАУ. Уровень развития компетенций оценивается с помощью рейтинговых баллов.

Рейтинги	Характеристика рейтингов	Максимум баллов
Рубежный	Отражает работу студента на протяжении всего периода изучения дисциплины. Определяется суммой баллов, которые студент получит по результатам изучения каждого модуля.	60
Творческий	Результат выполнения студентом индивидуального творческого задания различных уровней сложности, в том числе, участие в различных конференциях и конкурсах на протяжении всего курса изучения дисциплины.	5
Рейтинг личностных качеств	Оценка личностных качеств обучающихся, проявленных ими в процессе реализации дисциплины (модуля) (дисциплинированность, посещаемость учебных занятий, сдача вовремя контрольных мероприятий, ответственность, инициатива и др.)	10
Рейтинг сформированности прикладных практических требований	Оценка результата сформированности практических навыков по дисциплине (модулю), определяемый преподавателем перед началом проведения промежуточной аттестации и оценивается как «зачтено» или «не зачтено».	+
Промежуточная аттестация	Является результатом аттестации на окончательном этапе изучения дисциплины по итогам сдачи зачета. Отражает уровень освоения информационно-теоретического компонента в целом и основ практической деятельности в частности.	25
Итоговый рейтинг	Определяется путём суммирования всех рейтингов	100

Итоговая оценка компетенций студента осуществляется путём автоматического перевода баллов общего рейтинга в стандартные оценки.

Не зачтено	Зачтено
менее 51 балла	51-100 баллов

5.2.2. Критерии оценки знаний студента на зачете

Оценка «зачтено» определяется на основании следующих критериев:

- студент усвоил взаимосвязь основных понятий дисциплины и их значение для приобретаемой профессии, при этом проявил творческие способности в понимании, изложении и использовании учебно-программного материала;
- студент демонстрирует полное знание учебно-программного материала, успешно выполнил предусмотренные в программе задания, усвоил основную литературу, рекомендованную в программе;
- студент показал систематический характер знаний по дисциплине и способность к их самостоятельному пополнению и обновлению в ходе дальнейшей учебной работы и профессиональной деятельности.

Оценка «не зачтено» определяется на основании следующих критериев:

- студент допускает грубые ошибки в ответе на зачете и при выполнении заданий, при этом не обладает необходимыми знаниями для их устранения под руководством преподавателя;
- студент демонстрирует проблемы в знаниях основного учебно-программного материала, допускает принципиальные ошибки в выполнении предусмотренных программой заданий;
- студент не может продолжать обучение или приступить к профессиональной деятельности по окончании вуза без дополнительных занятий по соответствующей дисциплине.

5.3. Фонд оценочных средств. Типовые контрольные задания или иные материалы, необходимые для оценки формируемых компетенций по дисциплине (приложение 2).

VI. УЧЕБНО-МЕТОДИЧЕСКОЕ И ИНФОРМАЦИОННОЕ ОБЕСПЕЧЕНИЕ ДИСЦИПЛИНЫ

6.1. Основная учебная литература

1. Гидравлика : Учебник [Электронный ресурс] / А.П. Исаев, Н.Г. Кожевникова, А.В. Ещин. – М.: НИЦ ИНФРА-М, 2018. – 420 с. – Режим доступа: <https://znanium.com/catalog/document?id=302912>.
2. Ухин, Б.В. Гидравлика : учебное пособие [Электронный ресурс] / Б.В. Ухин. – Москва : ФОРУМ : ИНФРА-М, 2019. – 464 с. – Режим доступа: <https://znanium.com/catalog/product/1014434>.
3. Вольвак С.Ф. Гидравлика: учебное пособие [Электронный ресурс] / С.Ф. Вольвак. – М.: ИНФРА-М, 2021. – 438 с. – Режим доступа: <https://znanium.com/catalog/document?pid=1045063>.
4. Вольвак С.Ф. Гидравлика. Практикум : учебное пособие [Электронный ресурс] / С.Ф. Вольвак. – М.: ИНФРА-М, 2020. – 318 с. – Режим доступа: <https://znanium.com/catalog/document?pid=1045068>.

6.2. Дополнительная литература

1. Практикум по гидравлике: учеб. пособие [Электронный ресурс] / Н.Г. Кожевникова, Н.П. Тогунова, А.В. Ещин и др. – М.: НИЦ ИНФРА-М, 2019. – 248 с. – Режим доступа: <https://znanium.com/catalog/document?id=355521>.
2. Крестин, Е.А. Задачник по гидравлике с примерами расчетов: Учебное пособие [Электронный ресурс] : учеб. пособие / Е.А. Крестин, И.Е. Крестин. – 4-е изд., стер. – Санкт-Петербург: Лань, 2018. – 320 с. – Режим доступа: <https://e.lanbook.com/book/98240>.

6.3. Учебно-методическое обеспечение самостоятельной работы обучающихся по дисциплине

Самостоятельная работа обучающихся заключается в инициативном поиске информации о наиболее актуальных проблемах, которые имеют большое практическое значение и являются предметом научных дискуссий в рамках изучаемой дисциплины.

Самостоятельная работа планируется в соответствии с календарными планами рабочей программы по дисциплине и в методическом единстве с тематикой учебных аудиторных занятий.

6.3.1. Методические указания по освоению дисциплины

Вид учебных занятий	Организация деятельности студента
Лекция	Написание конспекта лекций: кратко, схематично, последовательно фиксировать основные положения, выводы, формулировки, обобщения; пометить важные мысли, выделять ключевые слова, термины. Проверка терминов, понятий с помощью энциклопедий, словарей, справочников с выписыванием толкований в тетрадь. Обозначить вопросы, термины, материал, который вызывает трудности, пометить и попытаться найти ответ в рекомендуемой литературе. Если самостоятельно не удастся разобраться в материале, необходимо сформулировать вопрос и задать преподавателю на консультации или лабораторно-практическом занятии.
Лабораторно-практические занятия	Проработка рабочей программы, уделяя особое внимание целям и задачам, структуре и содержанию дисциплины. Конспектирование источников. Работа с конспектом лекций и методическими указаниями. Проведение и анализ результатов лабораторных экспериментов и опытов, решение практических задач по алгоритму и обоснование выводов. Оформление надлежащим образом отчётов и подготовка ответов к контрольным вопросам по заданной теме. Просмотр видеозаписей и рекомендуемой литературы по заданной теме.
Самостоятельная работа	Знакомство с основной и дополнительной литературой, включая справочные издания, зарубежные источники, конспект основных положений, терминов, сведений, требующих для запоминания и являющихся основополагающими в этой теме. Составление аннотаций к прочитанным литературным источникам по темам и вопросам, по которым не предусмотрены аудиторные занятия. Дополнительная проработка и анализ рассматриваемого на аудиторных занятиях материала. Систематизация пройденного материала в соответствии с вопросами для подготовки к зачету. Тестирование - система стандартизированных заданий, позволяющая автоматизировать процедуру измерения уровня знаний и умений обучающегося.

	Контрольная работа - средство проверки умений применять полученные знания для решения задач определенного типа по теме или разделу.
Подготовка к зачету	При подготовке к зачету необходимо ориентироваться на конспекты лекций, лабораторно-практических занятий и рекомендуемую литературу.

6.3.2. Видеоматериалы

Каталог учебных видеоматериалов на официальном сайте ФГБОУ ВО Белгородский ГАУ. – Режим доступа: <http://bsaa.edu.ru/InfResource/library/video/crop.php>

6.4. Ресурсы информационно-телекоммуникационной сети «Интернет», современные профессиональные базы данных, информационные справочные системы

Электронные ресурсы свободного доступа	
http://elibrary.ru/defaultx.asp	Всероссийский институт научной и технической информации
http://www2.viniti.ru	Научная электронная библиотека
http://www.fasi.gov.ru/	Федеральное агентство по науке и инновациям.
http://www.mcx.ru/	Министерство сельского хозяйства РФ
http://www.agro.ru/news/main.aspx	Агропромышленный комплекс. Новости агротехники, агрохимии, животноводства, растениеводства, переработки сельхозпродукции и т.д. Отраслевая доска объявлений. Календарь выставок. Блоги.
http://www.iqlib.ru/	Электронно-библиотечная система, образовательные и просветительские издания.
http://www.scirus.com/	Научная поисковая система Scirus, предназначенная для поиска научной информации в научных журналах, персональных страницах ученых, сайтов университетов на английском и русском языках.
http://www.scintific.narod.ru/	Научные поисковые системы: каталог научных ресурсов, ссылки на специализированные научные поисковые системы, электронные архивы, средства поиска статей и ссылок.
http://www.ras.ru/	Российская Академия наук: структура РАН; инновационная и научная деятельность; новости, объявления, пресса.
http://nature.web.ru/	Российская Научная Сеть: информационная система, нацеленная на доступ к научной, научно-популярной и образовательной информации.

http://www.extech.ru/library/spravo/grnti/	Государственный рубрикатор научно-технической информации (ГРНТИ) - универсальная классификационная система областей знаний по научно-технической информации в России и государствах СНГ.
http://www.cnsnb.ru/	Центральная научная сельскохозяйственная библиотека
http://www.agroportal.ru	АГРОПОРТАЛ. Информационно-поисковая система АПК.
http://www.rsl.ru	Российская государственная библиотека
http://www.edu.ru	Российское образование. Федеральный портал
http://n-t.ru/	Электронная библиотека «Наука и техника»: книги, статьи из журналов, биографии.
http://www.nauki-online.ru/	Науки, научные исследования и современные технологии
http://www.aonb.ru/iatp/guide/library.html	Полнотекстовые электронные библиотеки
Ресурсы ФГБОУ ВО Белгородский ГАУ	
http://lib.belgau.edu.ru	Электронные ресурсы библиотеки ФГБОУ ВО Белгородский ГАУ
http://ebs.rgazu.ru/	Электронно-библиотечная система (ЭБС) "AgriLib"
http://znanium.com/	ЭБС «ZNANIUM.COM»
http://e.lanbook.com/books/	Электронно-библиотечная система издательства «Лань»
http://www.garant.ru/	Информационное правовое обеспечение «Гарант» (для учебного процесса)
http://www.consultant.ru	СПС Консультант Плюс: Версия Проф
http://www2.viniti.ru/	Полнотекстовая база данных «Сельскохозяйственная библиотека знаний» - БД ВИНТИ РАН
http://window.edu.ru/catalog/	Информационная система «Единое окно доступа к информационным ресурсам»

VII. МАТЕРИАЛЬНО-ТЕХНИЧЕСКОЕ ОБЕСПЕЧЕНИЕ ДИСЦИПЛИНЫ

7.1. Помещения, укомплектованные специализированной мебелью, оснащенные оборудованием и техническими средствами обучения, служащими для представления учебной информации большой аудитории

Виды помещений	Оборудование и технические средства обучения
Учебная аудитория для проведения занятий лекционного типа № 40.	<p>Специализированная мебель на 92 посадочных мест.</p> <p>Рабочее место преподавателя: стол, стул, кафедра-трибуна напольная, доска меловая настенная.</p> <p>Набор демонстрационного оборудования: системный блок, презентатор, беспроводная мышь, беспроводная клавиатура, проектор BenQ, экран для проектора, колонки Sven Stream 2.0 черные</p> <p>Имеется система видеонаблюдения</p>
Учебная аудитория для проведения занятий лабораторного типа, семинарского типа, групповых и индивидуальных консультаций, текущего контроля и промежуточной аттестации № 15.	<p>Специализированная мебель на 24 посадочных мест.</p> <p>Рабочее место преподавателя: стол, стул, кафедра-трибуна напольная, доска меловая настенная.</p> <p>Компьютерная система измерений на базе ноутбука</p> <p>Лабораторные стенды:</p> <ul style="list-style-type: none"> - Лабораторная установка для определения гидравлических сопротивлений - Лабораторная установка для изучения характеристик гидропривода - Лабораторная установка для расходно – напорных характеристик различных типов - Лабораторная установка по изучению уравнения Бернулли (4 планшета «Капелька») <p>Наглядные пособия:</p> <ul style="list-style-type: none"> - Планшеты «Гидравлика и гидропривод »14 шт.) - Установка ГД-3 - Установка ГД-7 - Установка ГД-1 - Установка ГД-4 - Установка ГД-2 - Установка ГД-5.
Помещения для самостоятельной работы обучающихся с возможностью подключения к Интернету и обеспечением доступа в электронную информационно-образовательную среду Белгородского	<p>Специализированная мебель; комплект компьютерной техники в сборе (системный блок: Asus P4BGL-MX\Intel Celeron, 1715 МГц\256 Мб PC2700 DDR SDRAM\ST320014A (20 Гб, 5400 RPM, Ultra-</p>

ГАУ (читальные залы библиотеки)	ATA/100)\ NEC CD-ROM CD-3002A\Intel(R) 82845G/GL/GE/PE/GV Graphics Controller, монитор: Proview 777(N) / 786(N) [17" CRT], клавиатура, мышь.) в количестве 10 единиц с возможностью подключения к сети Интернет и обеспечения доступа в электронную информационно-образовательную среду Белгородского ГАУ; настенный плазменный телевизор SAMSUNG PS50C450B1 Black HD (диагональ 127 см); аудиовидео кабель HDMI
Помещение для хранения и профилактического обслуживания учебного оборудования	Рабочее место лаборанта: компьютер (системный блок, монитор клавиатура мышь), принтер.

7.2. Комплект лицензионного и свободно распространяемого программного обеспечения, в том числе отечественного производства

Виды помещений	Оборудование
Учебная аудитория для проведения занятий лекционного типа № 40.	- MS Windows WinStrtr 7 Acdmc Legalization RUS OPL NL. Договор No180 от12.02.2011. Срок действия лицензии – бессрочно; - MS Office Std 2010 RUS OPL NL Acdmc. Договор No180 от 12.02.2011. Срок действия лицензии – бессрочно; - Kaspersky Endpoint Security (Договор №149 от 11.12.2020).
Учебная аудитория для проведения занятий лекционного типа, семинарского типа, групповых и индивидуальных консультаций, текущего контроля и промежуточной аттестации № 15	-
Помещения для самостоятельной работы обучающихся с возможностью подключения к Интернету и обеспечением доступа в электронную информационно-образовательную среду Белгородского ГАУ (читальные залы библиотеки)	MS Windows WinStrtr 7 Acdmc Legalization RUS OPL NL. Договор № 180 от 12.02.2011. Срок действия лицензии – бессрочно; MS Office Std 2010 RUS OPL NL Acdmc. Договор №180 от 12.02.2011. Срок действия лицензии – бессрочно; Antivirus Kaspersry Endpoint Security для бизнеса (Сублицензионный договор №149 от 11.12.2020) - 522 лицензия. Срок действия лицензии 1 год
Помещение для хранения и профилактического обслуживания учебного оборудования	-

7.3. Электронные библиотечные системы и электронная информационно-образовательная среда

- ЭБС «ZNANIUM.COM», договор на оказание услуг № 0326100001919000019 с Обществом с ограниченной ответственностью «ЗНАНИУМ» от 11.12.2019;
- ЭБС «AgriLib», лицензионный договор №ПДД 3/15 на предоставление доступа к электронно-библиотечной системе ФГБОУ ВПО РГАЗУ от 15.01.2015;
- ЭБС «Лань», договор №27 с Обществом с ограниченной ответственностью «Издательство Лань» от 03.09.2019;
- ЭБС «Руконт», договор №ДС-284 от 15.01.2016 с открытым акционерным обществом «ЦКБ»БИБКОМ», с обществом с ограниченной ответственностью «Агентство «Книга-Сервис».

VIII. ОСОБЕННОСТИ ОСВОЕНИЯ ДИСЦИПЛИНЫ (МОДУЛЯ) ДЛЯ ИНВАЛИДОВ И ЛИЦ С ОГРАНИЧЕННЫМИ ВОЗМОЖНОСТЯМИ ЗДОРОВЬЯ

В случае обучения в университете инвалидов и лиц с ограниченными возможностями здоровья учитываются особенности психофизического развития, индивидуальные возможности и состояние здоровья таких обучающихся.

Образование обучающихся из числа инвалидов и лиц с ограниченными возможностями здоровья может быть организовано как совместно с другими обучающимися, так и в отдельных группах. Обучающиеся из числа лиц с ограниченными возможностями здоровья обеспечены печатными и (или) электронными образовательными ресурсами в формах, адаптированных к ограничениям их здоровья. Обучение инвалидов осуществляется также в соответствии с индивидуальной программой реабилитации инвалида (при наличии).

Для лиц с ограниченными возможностями здоровья по слуху возможно предоставление учебной информации в визуальной форме (краткий конспект лекций; тексты заданий). На аудиторных занятиях допускается присутствие ассистента, а также сурдопереводчиков и (или) тифлосурдопереводчиков. Текущий контроль успеваемости осуществляется в письменной форме: обучающийся письменно отвечает на вопросы, письменно выполняет практические задания. Доклад (реферат) также может быть представлен в письменной форме, при этом требования к содержанию остаются теми же, а требования к качеству изложения материала (понятность, качество речи, взаимодействие с аудиторией и т. д.) заменяются на соответствующие требования, предъявляемые к письменным работам (качество оформления текста и списка литературы, грамотность, наличие иллюстрационных материалов и т.д.). Промежуточная аттестация для лиц с нарушениями слуха проводится в письменной форме, при этом используются общие критерии оценивания. При необходимости время подготовки к ответу может быть увеличено.

Для лиц с ограниченными возможностями здоровья по зрению университетом обеспечивается выпуск и использование на учебных занятиях альтернативных форматов печатных материалов (крупный шрифт или аудиофайлы) а также обеспечивает обучающихся надлежащими звуковыми средствами воспроизведения информации (диктофонов и т.д.). Допускается присутствие ассистента, оказывающего обучающемуся необходимую техническую помощь. Текущий контроль успеваемости осуществляется в устной форме. При проведении промежуточной аттестации для лиц с нарушением зрения тестирование может быть заменено на устное собеседование по вопросам.

Для лиц с ограниченными возможностями здоровья, имеющих нарушения опорно-двигательного аппарата материально-технические условия университета обеспечивают возможность беспрепятственного доступа обучающихся в учебные помещения, а также пребывания в них (наличие пандусов, поручней, расширенных дверных проемов, лифтов; наличие специальных кресел и других приспособлений). На аудиторных занятиях, а также при проведении процедур текущего контроля успеваемости

и промежуточной аттестации лицам с ограниченными возможностями здоровья, имеющим нарушения опорно-двигательного аппарата могут быть предоставлены необходимые технические средства (персональный компьютер, ноутбук или другой гаджет); допускается присутствие ассистента (ассистентов), оказывающего обучающимся необходимую техническую помощь (занять рабочее место, передвигаться по аудитории, прочитать задание, оформить ответ, общаться с преподавателем).

МИНИСТЕРСТВО СЕЛЬСКОГО ХОЗЯЙСТВА РОССИЙСКОЙ
ФЕДЕРАЦИИ
ФЕДЕРАЛЬНОЕ ГОСУДАРСТВЕННОЕ БЮДЖЕТНОЕ
ОБРАЗОВАТЕЛЬНОЕ УЧРЕЖДЕНИЕ ВЫСШЕГО ОБРАЗОВАНИЯ
«БЕЛГОРОДСКИЙ ГОСУДАРСТВЕННЫЙ АГРАРНЫЙ УНИВЕРСИТЕТ
имени В.Я. ГОРИНА»

ФОНД ОЦЕНОЧНЫХ СРЕДСТВ
для проведения промежуточной аттестации обучающихся

по дисциплине «Гидравлика»

Направление подготовки: 35.03.06 – Агроинженерия

Направленность (профиль): Технический сервис в АПК

Квалификация: бакалавр

Год начала подготовки: 2021

п. Майский, 2021

1. Перечень компетенций, соотнесенных с индикаторами достижения компетенций, с указанием этапов их формирования в процессе освоения образовательной программы

Код контролируемой компетенции	Формулировка контролируемой компетенции	Индикаторы достижения компетенции	Этап (уровень) освоения компетенции	Планируемые результаты обучения	Наименование модулей и (или) разделов дисциплины	Наименование оценочного средства	
						текущий контроль	промежуточная аттестация
УК-1	Способен осуществлять критический анализ проблемных ситуаций на основе системного подхода, вырабатывать стратегию действий	УК-1.2. Находит и критически анализирует информацию, необходимую для решения поставленной задачи	Первый этап (пороговой уровень)	Знать: основные физические свойства жидкостей; основные уравнения и законы гидростатики; основные положения и уравнения гидродинамики; основы теории гидравлических машин и систем; основы гидромеханизации сельскохозяйственных процессов	Модуль 1 «Гидравлика и гидравлические машины»	Устный опрос	Тестирование, решение задач
					Модуль 2 «Гидромеханизация сельскохозяйственных процессов»	Устный опрос	Тестирование, решение задач
					Модуль 1 «Гидравлика и гидравлические машины»	Устный опрос	Тестирование, решение задач
			Второй этап (продвинутый уровень)	Уметь: использовать приборы для измерения давления; определять режимы движения и потери напора в напорных трубопроводах; проводить гидромеханические эксперименты в лабораторных условиях и обрабатывать их результаты.	Модуль 2 «Гидромеханизация сельскохозяйственных процессов»	Устный опрос	Тестирование, решение задач
					Модуль 1 «Гидравлика и гидравлические машины»	Устный опрос	Тестирование, решение задач
					Модуль 2 «Гидромеханизация сельскохозяйственных процессов»	Устный опрос	Тестирование, решение задач
	Третий этап (высокий уровень)	Владеть: основными методами наблюдения и эксперимента; навыками по исследованию основных параметров гидравлических машин и систем	Модуль 1 «Гидравлика и гидравлические машины»	Устный опрос	Тестирование, решение задач		
			Модуль 2 «Гидромеханизация сельскохозяйственных процессов»	Устный опрос	Тестирование, решение задач		

ОПК-1	Способен решать типовые задачи профессиональной деятельности на основе знаний основных законов математических и естественных наук с применением информационно-коммуникационных технологий	ОПК-1.2. Демонстрирует и использует знания основных законов естественно-научных и общепрофессиональных дисциплин для решения типовых задач в области агроинженерии	Первый этап (пороговой уровень)	Знать: устройство, принцип действия и методы рациональной эксплуатации гидравлических машин и устройств; основные принципы построения, элементы конструкции и методы эксплуатации систем гидропривода, гидромелиорации, сельскохозяйственного водоснабжения и гидропневмотранспорта	Модуль 1 «Гидравлика и гидравлические машины»	Устный опрос	Тестирование, решение задач
			Второй этап (продвинутый уровень)	Уметь: использовать основные уравнения и законы гидравлики для решения практических задач различного типа; давать характеристику типовых нарушений в работе гидравлических машин и систем; подбирать гидравлические машины и устройства различных технологических процессов сельскохозяйственного производства для обеспечения экономного потребления воды	Модуль 2 «Гидромеханизация сельскохозяйственных процессов»	Устный опрос	Тестирование, решение задач
					Модуль 1 «Гидравлика и гидравлические машины»	Устный опрос	Тестирование, решение задач
			Третий этап (высокий уровень)	Владеть: основными методами расчёта жидких потоков и параметров гидравлических машин и систем; навыками применения основных законов гидравлики для решения инженерных задач	Модуль 2 «Гидромеханизация сельскохозяйственных процессов»	Устный опрос	Тестирование, решение задач
					Модуль 1 «Гидравлика и гидравлические машины»	Устный опрос	Тестирование, решение задач
			Модуль 2 «Гидромеханизация сельскохозяйственных процессов»	Устный опрос	Тестирование, решение задач		

2. Описание показателей и критериев оценивания компетенций на различных этапах их формирования, описание шкал оценивания

Компетенция	Планируемые результаты обучения, соотнесенные с индикаторами достижения компетенции (показатели достижения заданного уровня компетенции)	Уровни и критерии оценивания результатов обучения, шкалы оценивания			
		<i>Компетентность не сформирована</i>	<i>Пороговый уровень компетентности</i>	<i>Продвинутый уровень компетентности</i>	<i>Высокий уровень</i>
		не зачтено	зачтено	зачтено	зачтено
УК-1 Способен осуществлять поиск, критический анализ и синтез информации, применять системный подход для решения поставленных задач	УК-1.2. Находит и критически анализирует информацию, необходимую для решения поставленной задачи	<i>Не способен</i> анализировать информацию, необходимую для решения поставленной задачи	<i>Частично способен</i> анализировать информацию, необходимую для решения поставленной задачи	<i>Владеет способностью</i> анализировать информацию, необходимую для решения поставленной задачи	<i>Свободно владеет способностью</i> анализировать информацию, необходимую для решения поставленной задачи
	Знать: основные физические свойства жидкостей; основные уравнения и законы гидростатики; основные положения и уравнения гидродинамики; основы теории гидравлических машин и систем; основы гидромеханизации сельскохозяйственных процессов	Допускает грубые ошибки при описании основных физических свойств жидкостей; основных уравнений и законов гидростатики; основных положений и уравнений гидродинамики; не знает основ теории гидравлических машин и систем; не владеет знаниями об основах гидромеханизации сельскохозяйственных процессов	Поверхностно знает основные физические свойства жидкостей; основные уравнения и законы гидростатики; основные положения и уравнения гидродинамики; основы теории гидравлических машин и систем; основы гидромеханизации сельскохозяйственных процессов	Знает основные физические свойства жидкостей; основные уравнения и законы гидростатики; основные положения и уравнения гидродинамики; основы теории гидравлических машин и систем; основы гидромеханизации сельскохозяйственных процессов	Может детально описать основные физические свойства жидкостей; основные уравнения и законы гидростатики; основные положения и уравнения гидродинамики; основы теории гидравлических машин и систем; основы гидромеханизации сельскохозяйственных процессов

	<p>Уметь: использовать приборы для измерения давления; определять режимы движения и потери напора в напорных трубопроводах; проводить гидромеханические эксперименты в лабораторных условиях и обрабатывать их результаты</p>	<p>Не умеет использовать приборы для измерения давления; определять режимы движения и потери напора в напорных трубопроводах; проводить гидромеханические эксперименты в лабораторных условиях и обрабатывать их результаты</p>	<p>Частично умеет использовать приборы для измерения давления; определять режимы движения и потери напора в напорных трубопроводах; проводить гидромеханические эксперименты в лабораторных условиях и обрабатывать их результаты</p>	<p>Умеет использовать приборы для измерения давления; определять режимы движения и потери напора в напорных трубопроводах; проводить гидромеханические эксперименты в лабораторных условиях и обрабатывать их результаты</p>	<p>Способен самостоятельно использовать приборы для измерения давления; определять режимы движения и потери напора в напорных трубопроводах; проводить гидромеханические эксперименты в лабораторных условиях и обрабатывать их результаты</p>
	<p>Владеть: основными методами наблюдения и эксперимента; навыками по исследованию основных параметров гидравлических машин и систем</p>	<p>Не владеет основными методами наблюдения и эксперимента; не обладает навыками по исследованию основных параметров гидравлических машин и систем</p>	<p>Частично владеет основными методами наблюдения и эксперимента; частично обладает навыками по исследованию основных параметров гидравлических машин и систем</p>	<p>Владеет основными методами наблюдения и эксперимента; обладает навыками по исследованию основных параметров гидравлических машин и систем</p>	<p>Свободно владеет основными методами наблюдения и эксперимента; свободно обладает навыками по исследованию основных параметров гидравлических машин и систем</p>
<p>ОПК-1 Способен решать типовые задачи профессиональной деятельности на основе знаний основных законов математических</p>	<p>ОПК-1.2. Демонстрирует и использует знания основных законов естественно-научных и общепрофессиональных дисциплин для решения типовых задач в области агроинженерии</p>	<p><i>Не знает</i> основных законов естественно-научных и общепрофессиональных дисциплин для решения типовых задач в области агроинженерии</p>	<p><i>Частично знает</i> основных законов естественно-научных и общепрофессиональных дисциплин для решения типовых задач в области агроинженерии</p>	<p><i>Знает</i> основные законы естественно-научных и общепрофессиональных дисциплин для решения типовых задач в области агроинженерии</p>	<p><i>Знает и аргументирует</i> основные законы естественно-научных и общепрофессиональных дисциплин для решения типовых задач в области агроинженерии</p>

и естественных наук с применением информационно-коммуникационных технологий	<p>Знать: устройство, принцип действия и методы рациональной эксплуатации гидравлических машин и устройств; основные принципы построения, элементы конструкции и методы эксплуатации систем гидропривода, гидромелиорации, сельскохозяйственного водоснабжения и гидропневмотранспорта</p>	<p>Допускает грубые ошибки при описании устройства, принципа действия и методов рациональной эксплуатации гидравлических машин и устройств; основных принципов построения, элементов конструкции и методов эксплуатации систем гидропривода, гидромелиорации, сельскохозяйственного водоснабжения и гидропневмотранспорта</p>	<p>Поверхностно знает устройство, принцип действия и методы рациональной эксплуатации гидравлических машин и устройств; основные принципы построения, элементы конструкции и методы эксплуатации систем гидропривода, гидромелиорации, сельскохозяйственного водоснабжения и гидропневмотранспорта</p>	<p>Знает устройство, принцип действия и методы рациональной эксплуатации гидравлических машин и устройств; основные принципы построения, элементы конструкции и методы эксплуатации систем гидропривода, гидромелиорации, сельскохозяйственного водоснабжения и гидропневмотранспорта</p>	<p>Может детально описать устройство, принцип действия и методы рациональной эксплуатации гидравлических машин и устройств; основные принципы построения, элементы конструкции и методы эксплуатации систем гидропривода, гидромелиорации, сельскохозяйственного водоснабжения и гидропневмотранспорта</p>
	<p>Уметь: использовать основные уравнения и законы гидравлики для решения практических задач различного типа; давать характеристику типовых нарушений в работе гидравлических машин и систем; подбирать гидравлические машины и устройства различных технологических процессов сельскохозяйственного производства для обеспечения экономного потребления воды</p>	<p>Не умеет использовать основные уравнения и законы гидравлики для решения практических задач различного типа; давать характеристику типовых нарушений в работе гидравлических машин и систем; подбирать гидравлические машины и устройства различных технологических процессов сельскохозяйственного производства для обеспечения экономного потребления воды</p>	<p>Частично умеет использовать основные уравнения и законы гидравлики для решения практических задач различного типа; частично способен давать характеристику типовых нарушений в работе гидромашин и систем; подбирать гидромашин и устройства различных технологических процессов сельскохозяйственного производства для обеспечения экономного потребления воды</p>	<p>Умеет использовать основные уравнения и законы гидравлики для решения практических задач различного типа; способен давать характеристику типовых нарушений в работе гидравлических машин и систем; подбирать гидравлические машины и устройства различных технологических процессов сельскохозяйственного производства для обеспечения экономного потребления воды</p>	<p>Способен самостоятельно использовать основные уравнения и законы гидравлики для решения практических задач различного типа; давать характеристику типовых нарушений в работе гидромашин и систем; подбирать гидромашин и устройства различных технологических процессов сельскохозяйственного производства для обеспечения экономного потребления воды</p>

	<p>Владеть: основными методами расчёта жидких потоков и параметров гидравлических машин и систем; навыками применения основных законов гидравлики для решения инженерных задач</p>	<p>Не владеет основными методами расчёта жидких потоков и параметров гидравлических машин и систем; не обладает навыками применения основных законов гидравлики для решения инженерных задач</p>	<p>Частично владеет основными методами расчёта жидких потоков и параметров гидравлических машин и систем; частично обладает навыками применения основных законов гидравлики для решения инженерных задач</p>	<p>Владеет основными методами расчёта жидких потоков и параметров гидравлических машин и систем; обладает навыками применения основных законов гидравлики для решения инженерных задач</p>	<p>Свободно владеет основными методами расчёта жидких потоков и параметров гидравлических машин и систем; свободно обладает навыками применения основных законов гидравлики для решения инженерных задач</p>
--	---	--	--	--	--

3. Типовые контрольные задания или иные материалы, необходимые для оценки знаний, умений, навыков и (или) опыта деятельности, характеризующих этапы формирования компетенций в процессе освоения образовательной программы

Первый этап (пороговой уровень)

ЗНАТЬ (помнить и понимать): студент помнит, понимает и может продемонстрировать широкий спектр фактических, концептуальных, процедурных знаний.

Контрольные задания для устного опроса

Перечень вопросов к итоговым занятиям по темам модулей

Модуль № 1

«Гидравлика и гидравлические машины»

1. Основные физические свойства жидкости.
2. Сжимаемость жидкости.
3. Коэффициенты объёмного сжатия и температурного расширения жидкости.
4. Касательные напряжения, динамический и кинематический коэффициенты вязкости жидкости.
5. Идеальная, ньютоновская и неньютоновские жидкости.
6. Гидростатическое давление в данной точке, его основные свойства.
7. Дифференциальные уравнения равновесия жидкости (уравнения Эйлера).
8. Основное уравнение гидростатики.
9. Абсолютное, манометрическое и вакуумметрическое давления.
10. Сила гидростатического давления на плоскую поверхность.
11. Сила гидростатического давления на цилиндрическую поверхность.
12. Закон Архимеда.
13. Установившееся и неустановившееся движения жидкости.
14. Траектория движения частицы, линия тока, элементарная струйка жидкости.
15. Напорные и безнапорные потоки жидкости.
16. Местная и средняя скорость движения жидкости.
17. Уравнение неразрывности для потока несжимаемой жидкости.
18. Уравнение Бернулли, физический и геометрический смысл его членов.
19. Режимы движения жидкости.
20. Схема экспериментальной установки Рейнольдса.
21. Критическая скорость и критическое число Рейнольдса.
22. Структура потока при турбулентном и ламинарном режимах движения жидкости.
23. Определение коэффициента местных потерь при внезапных и плавных сужениях, расширениях, поворотах и других местных сопротивлениях?
24. Коэффициент сопротивления системы.

25. Эпюры скоростей ламинарного и турбулентного движения жидкости. Какому закону подчинено распределение скоростей при каждом из этих движений?
26. Переходная область сопротивления, гидравлически гладкие и гидравлически шероховатые стенки. В чем условность этих понятий?
27. Объяснить, от чего зависит коэффициент гидравлического трения λ при ламинарном и турбулентном движении жидкости.
28. Напорные и безнапорные, длинные и короткие трубопроводы.
29. Транзитный и путевой расход трубопровода.
30. Привести формулу для определения транзитного расхода трубопровода, состоящего из двух последовательно соединённых труб разного диаметра.
31. Как определяется напор жидкости при параллельном соединении двух труб в случае транзитного расхода?
32. Как определяются потери напора при транзитном расходе и непрерывной раздаче?
33. Гидроудар в трубопроводах.
34. Малые и большие отверстия в тонкой и толстой стенках.
35. Полное и неполное, совершенное и несовершенное сжатие струи жидкости.
36. Какая связь между коэффициентами ζ , ϵ , φ , μ , ?
37. Где используются на практике насадки? Привести примеры различных типов насадков.
38. Назвать факторы, которые способствуют уменьшению времени опорожнения резервуара с установленным вертикально внешним цилиндрическим насадком в его днище по сравнению с опорожением без насадка.
39. Классификация насосов.
40. Принцип действия лопастного насоса, его характеристики.
41. Напор, подача, высота всасывания, мощность насоса. Как определяется коэффициент полезного действия?
42. Привести формулу для определения коэффициента быстроходности насоса.
43. Кавитация, влияние этого явления на характеристики насоса.
44. Работа насоса на сеть.
45. Как подобрать требуемый насос с помощью характеристик?
46. Принцип действия вихревого насоса. Как определяется высота всасывания вихревого насоса?
47. Классификация и принцип действия объёмных насосов.
48. Обратимость роторных насосов.
49. Подача, развиваемое давление и потребляемая мощность вентиляторов.
50. Типы вентиляторов, их рабочие характеристики.
51. Охарактеризовать гидродвигатели прямолинейного и поворотного движения (устройство, принцип действия, основные параметры).
52. Гидромоторы радиально-поршневого и аксиально-поршневого типа (устройство, принцип действия и основные параметры).

53. Пластинчатые гидромоторы (устройство, принцип действия и основные параметры).
54. Шестерённые гидромоторы (устройство, принцип действия и основные параметры).

Модуль № 2

«Гидромеханизация сельскохозяйственных процессов»

1. Роль гидропривода в комплексной механизации и автоматизации сельскохозяйственного производства.
2. Что представляет собой объёмный гидропривод?
3. Классификация и назначение объёмных гидроприводов.
4. Достоинства, недостатки и перспективы развития объёмного гидропривода.
5. Применение гидродинамических передач.
6. Принцип действия и конструкция гидромуфты.
7. Гидротрансформатор (принцип действия, конструкция, рабочие характеристики, область применения).
8. Методы и способы гидромелиорации.
9. Орошение. Виды орошения.
10. Режимы орошения.
11. Оросительная и поливная нормы.
12. Источники воды для орошения.
13. Способы полива сельскохозяйственных культур.
14. Виды оросительных систем.
15. В чем заключается сущность дождевания, его характеристики и недостатки?
16. Основные методы и способы осушения.
17. Особенности сельскохозяйственного водоснабжения.
18. Схемы сельскохозяйственного водоснабжения.
19. Требования, предъявляемые к качеству воды. Основные методы улучшения ее качества.
20. От чего зависит расчётная норма водопотребления? Что называется среднесуточной нормой водопотребления?
21. Что представляет собой годовой и суточный графики водопотребления?
22. Как определяются коэффициенты суточной и часовой неравномерности?
23. Назвать элементы систем водоснабжения.
24. Типы водозаборных сооружений.
25. Сооружения для регулирования расхода и напора воды в сети.
26. Как определяется высота водонапорной башни?
27. Особенности водоснабжения пастбищ.
28. Какие виды водоподъёмников Вы знаете?
29. Гидропневмотранспорт. Где он применяется в сельскохозяйственном производстве, в чем его преимущества?
30. Рассказать о гидро- и пневмотранспортных системах. В чем различия между ними по назначению и принципу действия?
31. Физико-механические свойства гидросмесей.

32. Гидравлическая крупность твёрдых частиц, плотность и консистенция гидросмеси.
33. Реологические параметры высоковязких сельскохозяйственных материалов.
34. Из каких основных элементов состоят системы гидравлического и пневматического транспорта кормовых смесей и навозных масс?
35. Схемы и методы расчета напорного и безнапорного гидротранспорта.

Перечень вопросов по темам самостоятельной работы

1. Что называется сжимаемостью жидкости?
2. Охарактеризуйте коэффициент объёмного сжатия и коэффициент температурного расширения жидкости.
3. Дайте определение касательного напряжения, динамического и кинематического коэффициентов вязкости.
4. Что понимают под идеальной жидкостью, ньютоновской и неньютоновской жидкостями?
5. Сформулируйте, что такое гидростатическое давление в данной точке. Назовите его основные свойства.
6. Привести систему дифференциальных уравнений равновесия жидкости.
7. Раскрыть понятия вакуума, абсолютного и манометрического давления.
8. Привести формулу для определения силы манометрического давления на произвольно ориентированную плоскую поверхность.
9. Написать и пояснить формулу для определения центра давления, действующего на плоскую наклонную стенку.
10. Привести формулы для определения равнодействующей силы давления на цилиндрическую поверхность и её составляющих.
11. Раскрыть понятие установившегося и неустановившегося движения жидкости.
12. Сформулировать, что такое линия тока и элементарная струйка жидкости.
13. Чем характеризуются напорные и безнапорные потоки жидкости?
14. Что понимается под местной и средней скоростями движения жидкости?
15. Привести уравнение неразрывности для потока несжимаемой жидкости.
16. Привести уравнение Бернулли и объяснить физический и геометрический смысл его членов.
17. Какие вы знаете отличающиеся друг от друга режимы движения жидкости?
18. Рассмотреть схему экспериментальной установки Рейнольдса.
19. Дать определение критической скорости и критического числа Рейнольдса.
20. Какова структура потока при турбулентном и ламинарном режимах движения жидкости?
21. Написать формулу для определения местных потерь, объяснить изменения коэффициента местных потерь при внезапном сужении, внезапном расширении, плавном повороте и других видах местных сопротивлений.

22. Написать формулу для определения критического числа Рейнольдса для круглых труб постоянного диаметра.
23. Дать определение коэффициента сопротивления системы.
24. Привести эпюры скоростей ламинарного и турбулентного движения жидкости. Рассказать, какому закону подчинено распределение скоростей при каждом из этих движений.
25. Что такое переходная область сопротивления, гидравлически гладкие и гидравлически шероховатые стенки? В чем условность этих понятий?
26. Объяснить, от чего зависит коэффициент гидравлического трения λ при ламинарном и турбулентном движении жидкости.
27. Какие трубопроводы принято считать напорными и безнапорными, длинными и короткими?
28. Как определяется напор жидкости при параллельном соединении двух труб в случае транзитного расхода?
29. Как определяются потери напора при транзитном расходе и непрерывной раздаче?
30. Объяснить причину возникновения гидроудара в трубопроводах.
31. Объяснить понятие тонкой стенки.
32. Рассказать, когда поток жидкости, вытекающий через отверстие, находится в условиях неполного и несовершенного сжатия.
33. Какая связь между коэффициентами ξ , ε , φ , μ ? Привести их числовые значения в случае истечения жидкости из цилиндрического насадка и истечения из отверстий в тонкой стенке при полном сжатии.
34. Где используются на практике насадки? Привести примеры различных типов насадков.
35. Какие факторы способствуют уменьшению времени опорожнения резервуара с установленным вертикально внешним цилиндрическим насадком в его днище по сравнению с опорожением без насадка?
36. Рассказать о классификации насосов.
37. Объяснить принцип действия лопастного насоса; рассмотреть его характеристики.
38. Дать определения напора, подачи, высоты всасывания, мощности насоса. Как определяется коэффициент полезного действия?
39. Написать формулу для определения коэффициента быстроходности.
40. Что представляет собой явление кавитации?
41. Рассказать о работе насоса на сеть.
42. Как подобрать требуемый насос с помощью характеристик?
43. Рассказать о принципе действия вихревого насоса.
44. Как определяется подача, развиваемое давление и потребляемая мощность вентиляторов?
45. Какие существуют типы вентиляторов? Рассмотреть их рабочие характеристики.
46. Рассказать о гидромоторах аксиально-поршневого типа (принципе действия, устройстве и основных параметрах).

47. Рассказать о гидромоторах радиально-поршневого типа (принцип действия, устройстве и основных параметрах).
48. Охарактеризовать гидродвигатели прямолинейного и поворотного движения (принцип действия, устройство, основные параметры).
49. Рассказать о классификации и принципе действия объёмных насосов. Начертить график подачи поршневого насоса.
50. Что вы знаете об обратимости роторных насосов?
51. Какова роль гидропривода в комплексной механизации и автоматизации сельскохозяйственного производства?
52. Что представляет собой объёмный гидропривод?
53. Рассказать о классификации и назначении объёмных гидроприводов.
54. Рассказать о достоинствах, недостатках и перспективах развития объёмного гидропривода.
55. Где применяются гидродинамические передачи?
56. Объяснить принцип действия и конструкцию гидромуфты, дать ее рабочие характеристики.
57. Рассказать о гидротрансформаторе (принцип действия, конструкция, рабочие характеристики, область применения).
58. Какие существуют методы и способы гидромелиорации?
59. Что называется орошением? Перечислить виды орошения.
60. Что такое режим орошения, оросительная и поливная нормы?
61. Какие бывают источники воды для орошения?
62. Рассказать о существующих способах полива сельскохозяйственных культур.
63. Перечислить виды оросительных систем.
64. В чем заключается сущность дождевания, его характеристики и недостатки?
65. Назвать основные методы и способы осушения.
66. В чем заключаются особенности сельскохозяйственного водоснабжения?
67. Привести примеры схем водоснабжения.
68. Какие требования предъявляются к качеству воды? Назвать основные методы улучшения её качества.
69. От чего зависит расчётная норма водопотребления? Что называется среднесуточной нормой водопотребления?
70. Как определяются коэффициенты суточной и часовой неравномерности?
71. Назвать элементы систем водоснабжения.
72. Какие существуют типы водозаборных сооружений?
73. Как определяется высота водонапорной башни?
74. Каковы особенности пастбищного водоснабжения?
75. Какие виды водоподъёмников вы знаете?
76. Что такое гидropневмотранспорт? Где он применяется в сельскохозяйственном производстве, в чем его преимущества?
77. Рассказать о гидро- и пневмотранспортных системах. В чем различия между ними по назначению и принципу действия?
78. Перечислить физико-механические свойства гидросмесей.

79. Дать определения гидравлической крупности твёрдых частиц, плотности и консистенции гидросмеси.
80. Назвать реологические параметры высоковязких с.-х. материалов.
81. Из каких основных элементов состоят системы гидравлического и пневматического транспорта кормовых смесей и навозных масс?
82. Начертить схемы и перечислить методы расчёта напорного и безнапорного гидротранспорта.

Критерии оценивания контрольных заданий для устного опроса:

«Отлично»: ставится студенту за правильный, полный и глубокий ответ на вопросы семинарского занятия и активное участие в дискуссии; ответ студента на вопросы должен быть полным и развернутым, продемонстрировать отличное знание студентом материала лекций, учебника и дополнительной литературы;

«хорошо»: ставится студенту за правильный ответ на вопрос семинарского занятия и участие в дискуссии; ответ студента на вопрос должен быть полным и продемонстрировать достаточное знание студентом материала лекций, учебника и дополнительной литературы; допускается неполный ответ по одному из дополнительных вопросов;

«удовлетворительно»: ставится студенту за не совсем правильный или не полный ответ на вопрос преподавателя, пассивное участие в работе на семинаре;

«неудовлетворительно»: ставится всем участникам семинарской группы или одному из них в случае ее (его, их) неготовности к ответу на семинаре.

Второй этап (продвинутый уровень)

УМЕТЬ (применять, анализировать, оценивать, синтезировать): уметь использовать изученный материал в конкретных условиях и в новых ситуациях; осуществлять декомпозицию объекта на отдельные элементы и описывать то, как они соотносятся с целым, выявлять структуру объекта изучения; оценивать значение того или иного материала – научно-технической информации, исследовательских данных и т. д.; комбинировать элементы так, чтобы получить целое, обладающее новизной

Перечень вопросов к зачету

1. Роль гидравлики, гидромашин и гидромеханизации технологических процессов в решении задач интенсификации сельскохозяйственного производства.
2. Основные физические свойства жидкостей.
3. Гидростатическое давление и его свойства.
4. Дифференциальные уравнения равновесия жидкости (уравнение Эйлера).
5. Поверхности равного давления.
6. Основное уравнение гидростатики.
7. Абсолютное, манометрическое и вакуумметрическое давления.
8. Приборы для измерения давления.

9. Сила гидростатического давления жидкости на плоские поверхности.
10. Сила гидростатического давления жидкости на криволинейные поверхности.
11. Эпюры гидростатического давления.
12. Закон Архимеда.
13. Простейшие гидравлические машины.
14. Виды и основные характеристики движения жидкости.
15. Уравнение неразрывности потока.
16. Определение уравнения Бернулли.
17. Физический смысл и графическая интерпретация уравнения Бернулли.
18. Виды гидравлических сопротивлений.
19. Основное уравнение равномерного движения жидкости.
20. Режимы движения жидкости. Число Рейнольдса.
21. Кавитация.
22. Потери напора по длине канала.
23. Коэффициент гидравлического трения.
24. Местные потери напора.
25. Общие потери напора при движении жидкости.
26. Классификация отверстий.
27. Истечение жидкости через малое отверстие при постоянном уровне.
28. Истечение жидкости через малое отверстие при переменном уровне.
29. Классификация насадков.
30. Истечение жидкости через насадки.
31. Классификация трубопроводов и основные расчётные зависимости.
32. Расчёт коротких трубопроводов.
33. Расчёт длинного трубопровода при последовательном соединении труб.
34. Расчёт длинного трубопровода при параллельном соединении труб.
35. Расчёт трубопроводов с равномерным путевым расходом.
36. Гидравлический удар в напорных трубопроводах.
37. Классификация гидравлических машин.
38. Классификация и основные рабочие параметры насосов.
39. Классификация, принцип работы и устройство лопастных насосов.
40. Теоретическая характеристика лопастного насоса.
41. Испытания лопастных насосов для получения их характеристик.
42. Пересчёт характеристик лопастных насосов на другую частоту вращения рабочего колеса.
43. Изменение характеристики лопастного насоса обточкой рабочего колеса.
44. Устройство насосной установки и основные расчётные зависимости.
45. Работа насоса на сеть. Регулирование режима работы насоса.
46. Работа насоса на сеть. Параллельная работа насосов.
47. Работа насоса на сеть. Последовательная работа насосов.
48. Вихревые насосы.
49. Струйные насосы.
50. Эрлифты и устройства для перемещения жидкостей.
51. Основные сведения об объёмных насосах.

52. Классификация и принцип действия возвратно-поступательных насосов.
53. Поршневые насосы.
54. Плунжерные насосы.
55. Диафрагмовые (мембранные) насосы.
56. Основные понятия о роторных насосах.
57. Радиально-поршневые насосы.
58. Аксиально-поршневые насосы.
59. Роторно-пластинчатые насосы.
60. Шестерённые насосы.
61. Винтовые насосы.
62. Водокольцевые вакуумные насосы.
63. Сравнение и области применения насосов различных типов.
64. Классификация и основные параметры гидродвигателей.
65. Гидродвигатели динамического действия.
66. Гидродвигатели объёмного типа. Гидроцилиндры.
67. Поворотные гидродвигатели.
68. Гидромоторы.
69. Классификация и принцип действия гидропередач.
70. Классификация и принцип действия вентиляторов.
71. Основные сведения о гидроприводе.
72. Виды гидроприводов.
73. Структура гидропривода.
74. Принцип действия объёмного гидропривода.
75. История и перспективы развития гидропривода.
76. Классификация и характеристика гидроаппаратуры.
77. Регулирующая гидроаппаратура.
78. Направляющая гидроаппаратура.
79. Вспомогательные элементы гидропривода.
80. Гидравлические линии гидропривода.
81. Средства измерения физических величин, характеризующих работу гидропривода.
82. Основные сведения о гидродинамических передачах.
83. Гидромуфты.
84. Гидротрансформаторы.
85. Характеристика природных водных ресурсов.
86. Водное хозяйство и комплексное использование водных ресурсов.
87. Назначение и виды мелиорации.
88. Системы гидромелиорации.
89. Виды и способы орошения.
90. Режимы орошения.
91. Оросительная и поливная нормы.
92. Источники воды для орошения.
93. Поверхностный полив сельскохозяйственных культур.
94. Орошение дождеванием.
95. Основные типы дождевальнх машин, установок и насадков.

96. Особенности сельскохозяйственного водоснабжения.
97. Системы водоснабжения.
98. Требования к качеству воды и способы его улучшения.
99. Нормы и режимы водопотребления.
100. Поверхностные и подземные источники водоснабжения.
101. Основные схемы сельскохозяйственного водоснабжения.
102. Общие сведения о водозаборных сооружениях.
103. Водозаборные сооружения из поверхностных источников.
104. Водозаборные сооружения из подземных источников.
105. Водопроводные насосные станции.
106. Напорно-регулирующие сооружения систем водоснабжения.
107. Водопроводные сети и средства механизации подъёма воды.
108. Пастбищное водоснабжение.
109. Основные сведения и классификация гидропневмотранспорта.
110. Физико-механические свойства и реологические параметры гидросмесей.
111. Транспортирующая способность потока.
112. Виды гидропневмотранспорта.
113. Определение производительности и основных расчётных параметров гидропневмотранспортных установок.
114. Типовые схемы гидропневмотранспортных установок.
115. Тенденции совершенствования гидрооборудования.

Критерии оценивания:

«Отлично»: студент обладает системными теоретическими знаниями (знает методику выполнения практических навыков, показания и противопоказания, возможные осложнения, нормативы и проч.), без ошибок самостоятельно демонстрирует выполнение практических умений;

«хорошо»: студент обладает теоретическими знаниями (знает методику выполнения практических навыков, показания и противопоказания, возможные осложнения, нормативы и проч.), самостоятельно демонстрирует выполнение практических умений, допуская некоторые неточности (малосущественные ошибки), которые самостоятельно обнаруживает и быстро исправляет;

«удовлетворительно»: студент обладает удовлетворительными теоретическими знаниями (знает основные положения методики выполнения практических навыков, показания и противопоказания, возможные осложнения, нормативы и проч.), демонстрирует выполнение практических умений, допуская некоторые ошибки, которые может исправить при коррекции их преподавателем;

«неудовлетворительно»: студент не обладает достаточным уровнем теоретических знаний (не знает методики выполнения практических навыков, показаний и противопоказаний, возможных осложнений, нормативы и проч.) и/или не может самостоятельно продемонстрировать практические умения или выполняет их, допуская грубые ошибки.

Третий этап (высокий уровень)

ВЛАДЕТЬ наиболее общими, универсальными методами действий, познавательными, творческими, социально-личностными навыками.

Практические (ситуационные) задачи

Задача 1

Определить количество воды, которое необходимо подать насосом в абсолютно жесткий трубопровод диаметром $d = 300$ мм и длиной $l = 100$ м, полностью заполненного при атмосферном давлении, чтобы давление в нем поднялось до 5 МПа.

Задача 2

Сосуд размерами $d = 1$ м, $H_0 = 120$ см считается абсолютно жестким и заполнен бензином на высоту $H = 1$ м, при температуре $t_1 = 20$ °С. Определить на какую высоту h поднимется поршень, если сосуд нагреть до температуры $t_2 = 50$ °С. Весом поршня пренебречь.

Задача 3

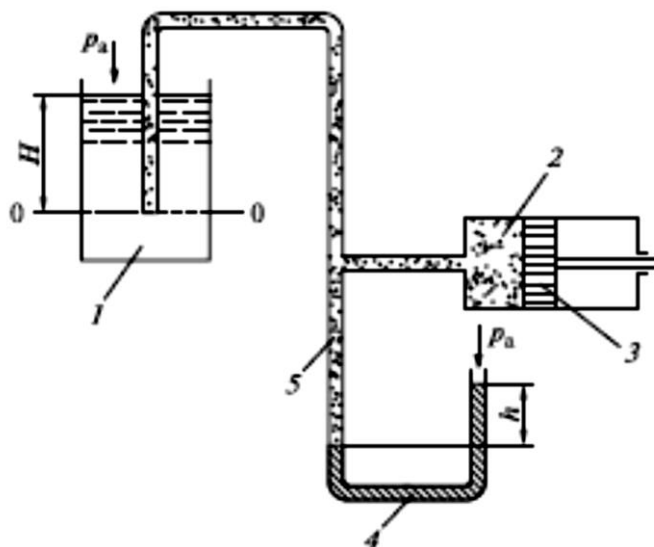
При гидравлическом испытании трубопровода диаметром $d = 200$ мм и длиной $l = 250$ м давление в трубе было повышено до 3 МПа. Через час давление снизилось до 2 МПа. Сколько воды вытекло через неплотности?

Задача 4

Сколько кубометров воды будет выходить из котла, если в течение часа в отопительный котел поступило 50 м³ воды при температуре 70 °С, а затем температура воды повысилась до 90 °С.

Задача 5

Для определения положения уровня бензина в открытом баке применяется прибор, схема которого изображена на рисунке 5.1. Воздух накачивается в трубку до тех пор, пока он не начнет выходить пузырьками через бензин. Тогда по высоте столба масла в нижней трубке $h = 0,7$ м можно определить глубину бензина H . Плотность бензина $\rho_b = 720$ кг/м³, плотность масла $\rho_m = 920$ кг/м³.

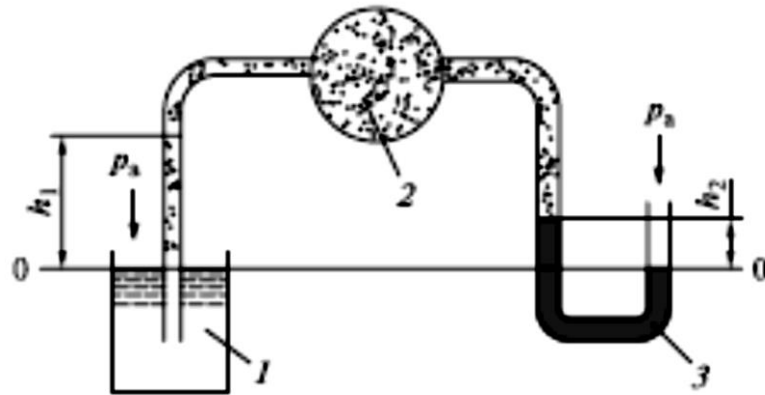


- 1 – бак с бензином;
- 2 – воздушный нагнетательный насос;
- 3 – поршень;
- 4 – масло;
- 5 – воздух

Рисунок 5.1 – Определение положения уровня бензина в открытом баке

Задача 6

К закрытому баллону, наполненному воздухом, подведены две трубки: одна с водой ($\rho_w = 1000 \text{ кг/м}^3$), другая – с ртутью ($\rho_{рт} = 13600 \text{ кг/м}^3$) (рисунок 6.1). Определить h_2 , если $h_1 = 0,3 \text{ м}$.

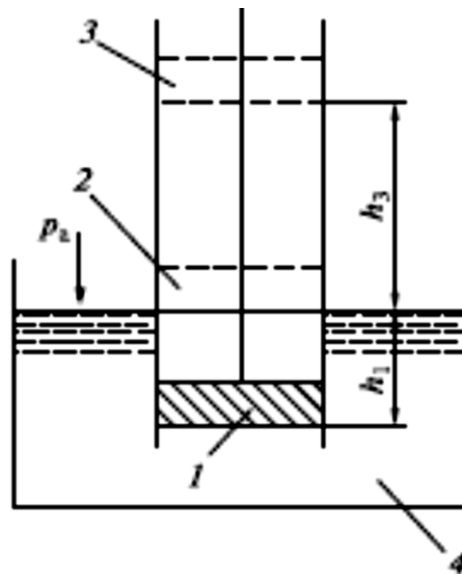


1 – бак с водой; 2 – баллон с воздухом, давление которого p ; 3 – ртуть

Рисунок 6.1 – Определение показания ртутного манометра

Задача 7

Определить избыточное давление в цилиндре под поршнем для трех его положений относительно свободной поверхности в резервуаре: 1) $h_1 = 0,2 \text{ м}$; 2) $h_2 = 0 \text{ м}$; 3) $h_3 = 0,3 \text{ м}$. Найти наибольшую теоретическую высоту h_{3max} , на которую можно поднять воду в цилиндре. Давление на свободной поверхности воды ($\rho = 1000 \text{ кг/м}^3$) в резервуаре – атмосферное p_a (рисунок 7.1).



1, 2, 3 – три положения поршня; 4 – резервуар с водой
Рисунок 7.1 – Определение давления в цилиндре под поршнем

Задача 8

Требуется построить эпюру давления воды на боковую стенку открытого резервуара, образованную двумя прямоугольниками длиной $l = 0,5$ м (рисунок 8.1) и шириной (горизонтальными основаниями в направлении, перпендикулярном чертежу) $b = 2$ м.

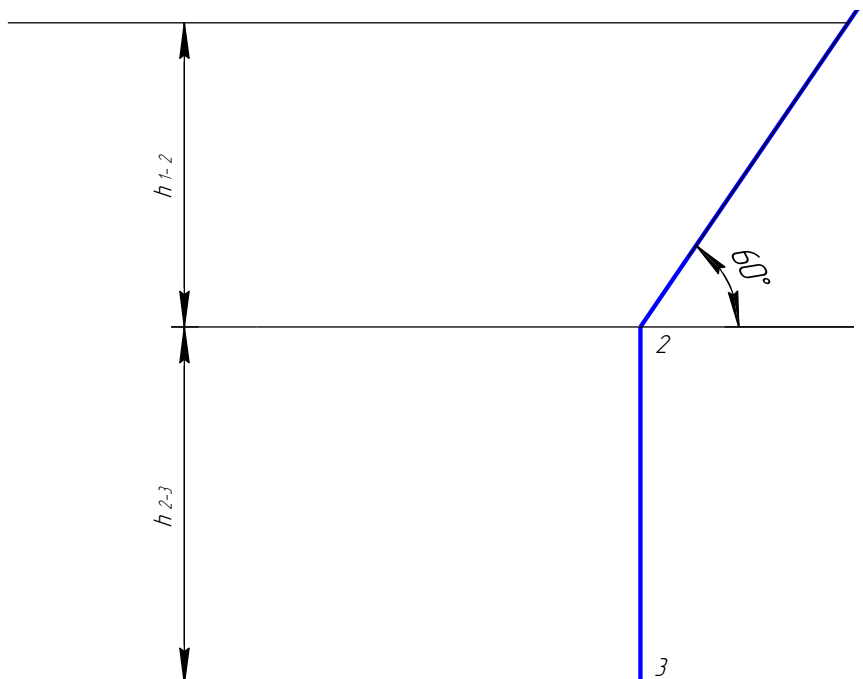


Рисунок 8.1 – Боковая стенка открытого резервуара в виде сечения вертикальной плоскостью

Задача 9

Необходимо построить эпюры гидростатического давления на плоские стенки (рисунок 9.1) при следующих данных:

$$\rho = 1000 \text{ кг/м}^3; h_{1-2} = 0,8 \text{ м}; h_{2-3} = 0,8 \text{ м}.$$

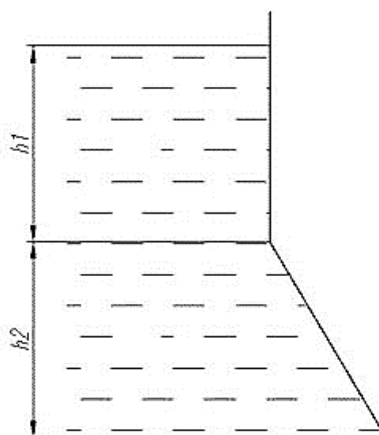
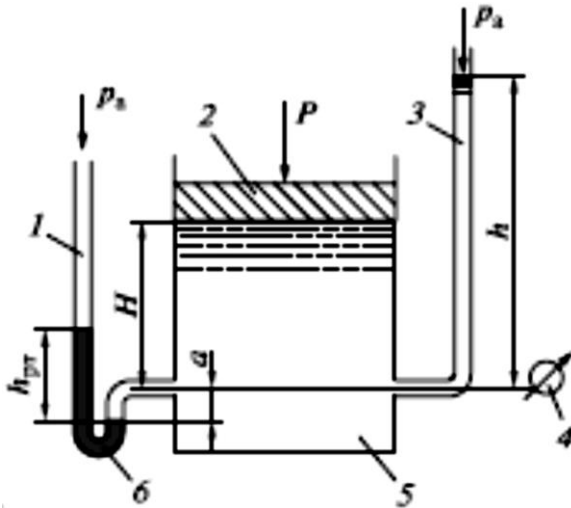


Рисунок 9.1 – Вертикальное сечение плоских стенок резервуара

Задача 10

Какой прибор (пьезометр, ртутный или механический манометр) целесообразно установить в гидроцилиндре на глубине $H = 0,3$ м, если к поршню диаметром $d = 0,035$ м приложена сила $P = 0,1$ кН (рисунок 10.1). Расстояние от точки измерения давления до уровня ртути в ртутном манометре $a = 0,05$ м. Плотность жидкости в цилиндре $\rho = 900$ кг/м³, плотность ртути $\rho_{рт} = 13600$ кг/м³.



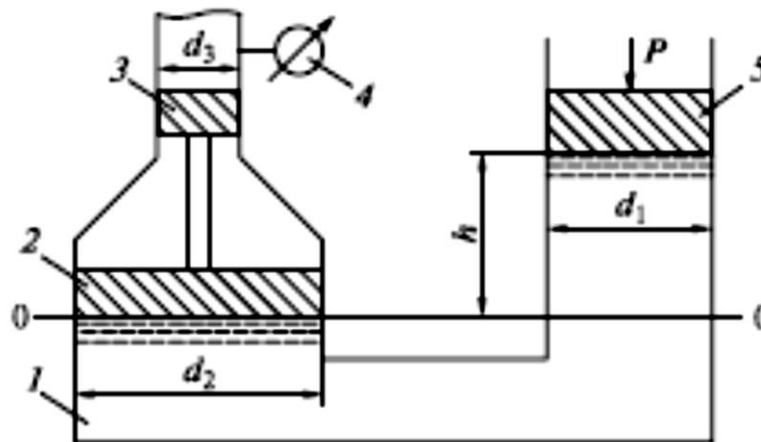
- 1 – ртутный манометр;
- 2 – поршень; 3 – пьезометр;
- 4 – манометр; 5 – вода; 6 – ртуть

Рисунок 10.1 – Определение давления в гидроцилиндре разными приборами

Задача 11

Определить манометрическое давление $p_{ман}$ в верхней части одного из сообщающихся сосудов, наполненных водой, под действием силы $P = 1,962$ кН, приложенной к поршню второго сосуда (рисунок 11.1).

Исходные данные: $d_1 = 0,2$ м, $d_2 = 0,4$ м, $d_3 = 0,1$ м, $h = 0,65$ м.

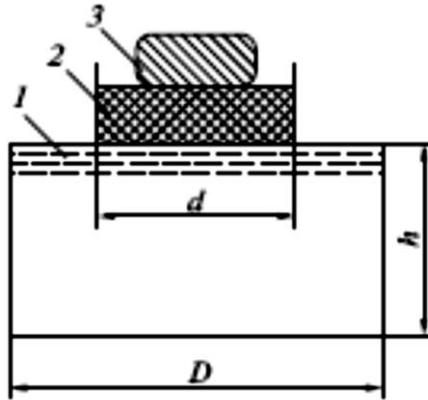


- 1 – сообщающиеся сосуды; 2, 3, 5 – поршни; 4 – манометр

Рисунок 11.1 – Схема сообщающихся сосудов

Задача 12

Определить силу давления на дно сосуда (рисунок 12.1), наполненного водой, если на крышку его положен груз $G = 3,0$ кН. Размеры сосуда $D = 1,0$ м, $d = 0,5$ м, $h = 2,0$ м и $\rho_{\text{в}} = 10^3$ кг/м³.

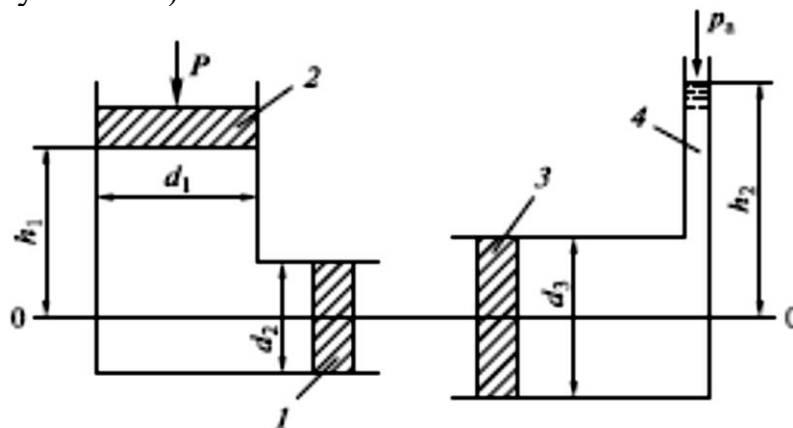


1 – сосуд; 2 – крышка; 3 – груз

Рисунок 12.1 – Схема сосуда с грузом на его крышке

Задача 13

Какую силу P нужно приложить к поршню левого цилиндра, наполненного водой, чтобы уравновесить давление воды на поршень правого цилиндра? Диаметры поршней $d_1 = 0,3$ м, $d_2 = 0,2$ м, $d_3 = 0,4$ м; высота столба воды в пьезометрической трубке $h_2 = 1,2$ м; левый поршень поднят на высоту $h_1 = 0,5$ м (рисунок 13.1).

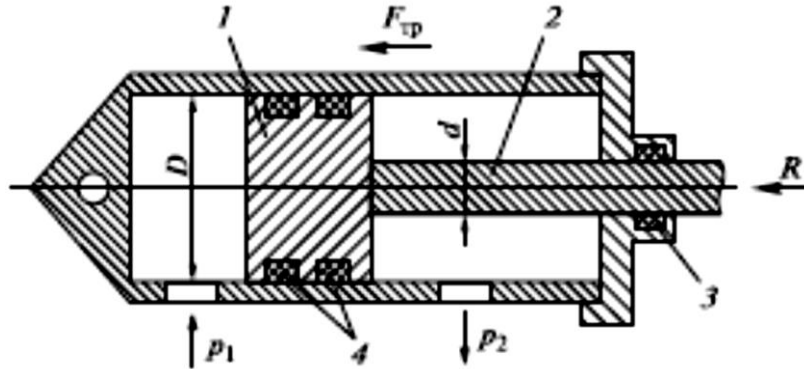


1, 2, 3 – поршни; 4 – пьезометр

Рисунок 13.1 – Системы равновесия трех цилиндров с поршнями

Задача 14

Определить давление масла p_1 , подводимого в поршневую полость гидроцилиндра, если избыточное давление в штоковой полости $p_2 = 80$ кПа, усилие на штоке $R = 20$ кН, сила трения в подвижных сочленениях $F_{тр} = 1,1$ кН, диаметр поршня $D = 125$ мм, диаметр штока $d = 70$ мм (рисунок 14.1).

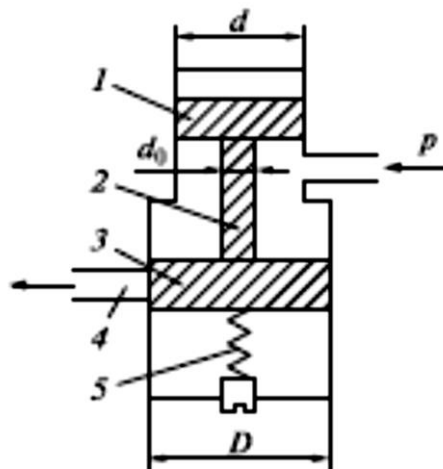


1 – поршень; 2 – шток; 3 и 4 – уплотнения

Рисунок 14.1 – Гидроцилиндр

Задача 15

Определить давление жидкости, при котором откроется отверстие 4 предохранительного клапана, если диаметры поршней $d = 20$ мм и $D = 25$ мм, предварительный натяг пружины 5 равен $x = 20$ мм, жесткость пружины $c = 7,1$ Н/мм, вес поршней $G = 0,34$ Н. Силой трения пренебречь (рисунок 15.1).

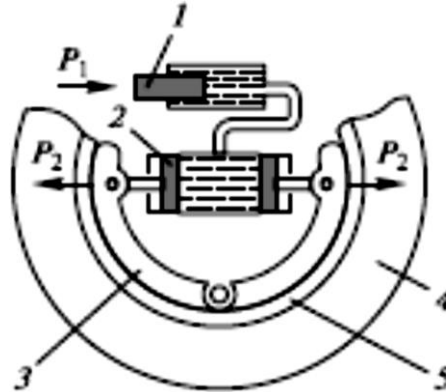


1, 3 – поршни; 2 – шток; 4 – отверстие для отвода жидкости; 5 – пружина

Рисунок 15.1 – Предохранительный клапан

Задача 16

С какой силой тормозная колодка 3 прижимается к тормозному барабану 4 колеса автомобиля, если диаметр поршня 1 главного тормозного цилиндра $d_1 = 15$ мм, а диаметр поршня 2 колесного тормозного цилиндра $d_2 = 20$ мм? Сила, передаваемая от педали тормоза поршню 1, равна $P_1 = 420$ Н (рисунок 16.1).

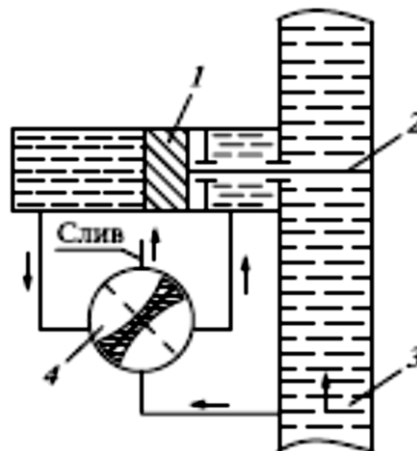


1 – поршень главного тормозного цилиндра; 2 – поршень колесного тормозного цилиндра; 3 – тормозные колодки; 4 – тормозной барабан; 5 – фрикционная прокладка

Рисунок 16.1 – Схема к определению силы на тормозные колодки

Задача 17

На рисунке 17.1 представлена простейшая схема гидроуправления заслонкой 2. Давление жидкости в трубопроводе 3 действует через распределительный кран 4 на поршень силового цилиндра 1, жестко связанного с заслонкой 2. Положение крана, показанное сплошной линией, соответствует открытию заслонки. Определить диаметр d силового цилиндра для подъема заслонки, установленной на трубопроводе диаметром $D = 200$ мм. Разница давлений по обе стороны заслонки $\Delta p = 600$ кПа. Масса подвижных частей $m = 100$ кг. Коэффициент трения заслонки в направляющих $f = 0,1$.

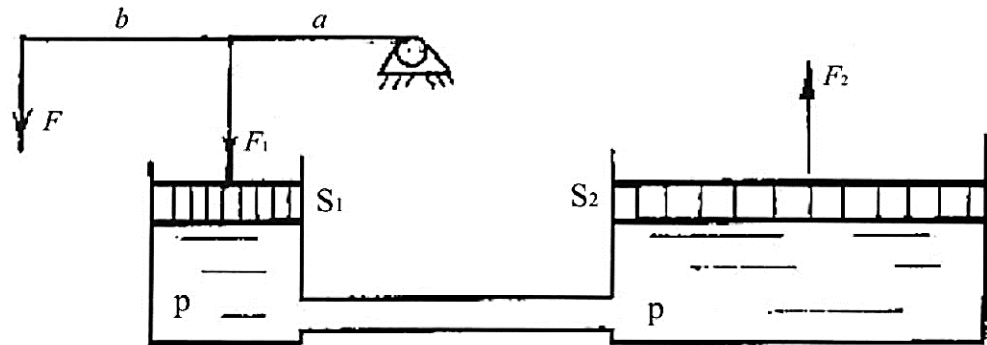


1 – поршень силового цилиндра; 2 – заслонка; 3 – трубопровод; 4 – распределительный кран

Рисунок 17.1 – Гидравлическая схема управления заслонкой

Задача 18

Гидравлический пресс, состоящий из двух цилиндров с большим и малым поршнями $D = 200$ мм и $d = 20$ мм, служит для создания больших усилий при прессовании. Необходимо определить силу F_2 , развиваемую прессом (рисунок 18.1), если к рычагу размерами $a = 0,04$ м и $b = 0,3$ м приложить усилие $F = 200$ Н. Весом поршней и трением в них пренебречь.

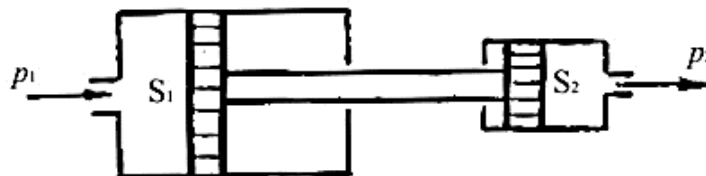


F_1 – сила, с которой оказывается воздействие на поршень малого цилиндра;
 F_2 – сила, с которой поршень большого цилиндра оказывает воздействие на обрабатываемый предмет (рабочее усилие)

Рисунок 18.1 – Принципиальная схема гидравлического пресса

Задача 19

Поршень диаметром $D = 400$ мм и другой поршень диаметром $d = 100$ мм (рисунок 19.1) связаны между собой штоком. Требуется определить давление p_2 , если перед поршнем большего диаметра поддерживается давление $p_1 = 10$ кПа, при этом сила на преодоление трения в поршнях $F_{тр} = 200$ Н.



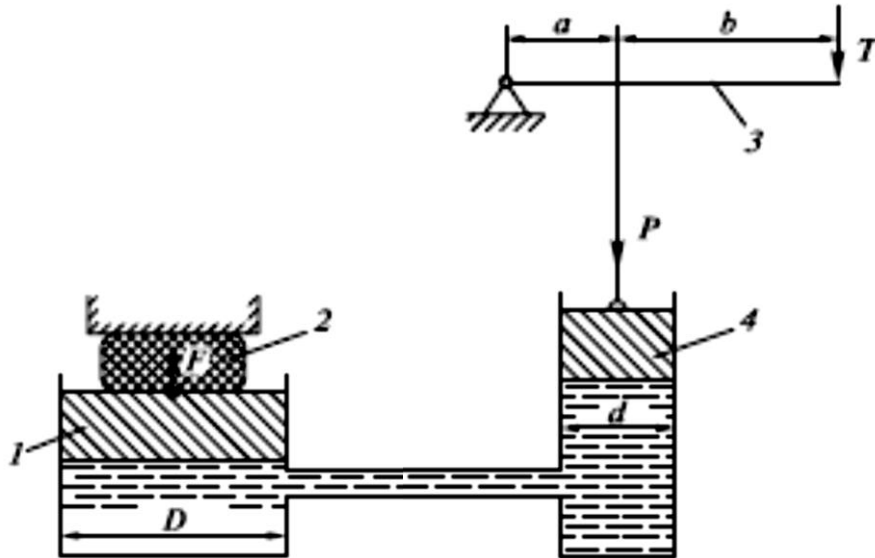
p_1 – давление, создаваемое, например, насосом;

p_2 – рабочее давление, создаваемое мультипликатором

Рисунок 19.1 – Принципиальная схема гидравлического мультипликатора поршневого типа

Задача 20

Определить диаметр D большого поршня гидропресса (рисунок 20.1), находящегося в равновесии при следующих данных: сжимающее усилие большого поршня $F = 5000$ Н; усилие на рукоятке рычага $T = 150$ Н; диаметр малого поршня $d = 0,05$ м; плечи рычага $a = 0,15$ м, $b = 0,75$ м. Разностью в высотном положении поршней и их весом пренебречь. КПД $\eta = 0,85$.

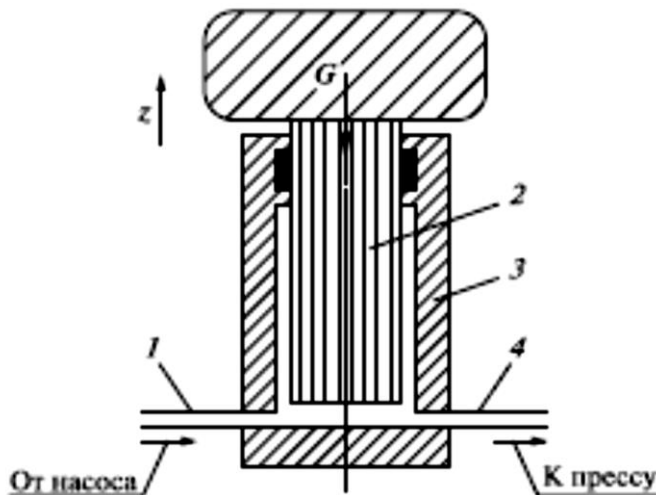


1, 4 – поршни; 2 – прессуемая деталь; 3 – рукоятка рычага

Рисунок 20.1 – Гидравлический пресс

Задача 21

Гидроаккумулятор (рисунок 21.1) состоит из цилиндра 3, в котором ходит плунжер 2 диаметром $D = 0,1$ м. Аккумулятор заряжается насосом, который нагнетает воду по трубке 1 в цилиндр 3 и заставляет его подниматься с грузом весом $G = 196$ кН. Давление, которое создается в цилиндре 3, передается по закону Паскаля к прессу по трубке 4. При разрядке аккумулятора цилиндр опускается. Определить давление p_1 при зарядке и p_2 при разрядке аккумулятора и его КПД. Ширина манжеты уплотнения $b = 0,025$ м, коэффициент трения манжеты о плунжер $f = 0,1$.

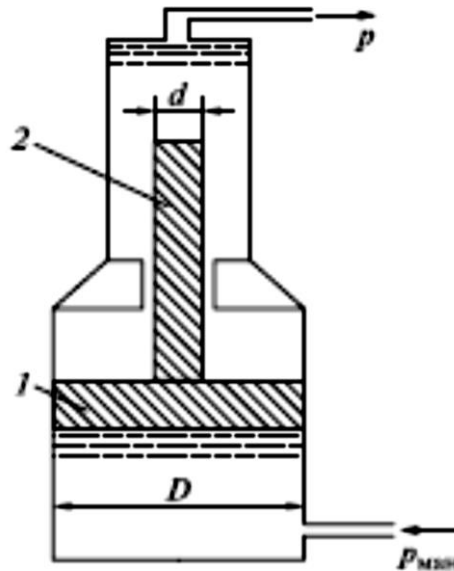


1 – трубка для подачи воды от насоса; 2 – плунжер;
3 – цилиндр; 4 – трубка для подвода воды к прессу

Рисунок 21.1 – Гидравлический аккумулятор

Задача 22

Гидравлический мультипликатор устанавливается в гидропрессовых установках, когда давление, создаваемое гидроаккумулятором, недостаточно. Определить давление p , получаемое в гидравлическом мультипликаторе (рисунок 22.1) размерами $D = 0,5$ м и $d = 0,1$ м, если масло подается под поршень под давлением $p_{ман} = 490$ кПа, коэффициент полезного действия $\eta = 0,85$.



1, 2 – поршни

Рисунок 22.1 – Гидравлический мультипликатор

Задача 23

Определить режим движения воды в водопроводной трубе, если известно: диаметр трубы $d = 200$ мм; скорость движения воды $v = 1$ м/с; коэффициент кинематической вязкости $\nu = 0,01$ см²/с.

Задача 24

Определить расход воды через малое круглое отверстие в тонкой стенке, если диаметр отверстия $d = 0,2$ м, а глубина погружения его центра под свободной поверхностью $H = 5$ м. Скорость истечения $v = 0,5$ м/с, сжатие полное или совершенное (коэффициент расхода $\mu = 0,62$).

Задача 25

Определить расход воды и скорость ее истечения через круглое незатопленное отверстие диаметром $d = 0,2$ м, если глубина погружения его центра под свободной поверхностью $H = 4$ м, коэффициент скорости $\varphi = 0,97$, коэффициент расхода $\mu = 0,62$. Скоростным напором пренебречь.

Задача 26

Определить расход жидкости, перетекающей из резервуара I в резервуар II (рисунок 26.1), если диаметр отверстия в вертикальной стенке $d = 0,2$ м, высота $H_1 = 7$ м, $H_2 = 6$ м, давление в I резервуаре $p_1 = 2 \cdot 10^5$ Па, а во II резервуаре $p_2 = 1,7 \cdot 10^5$ Па, коэффициент расхода $\mu = 0,62$. Скоростью подхода пренебречь.

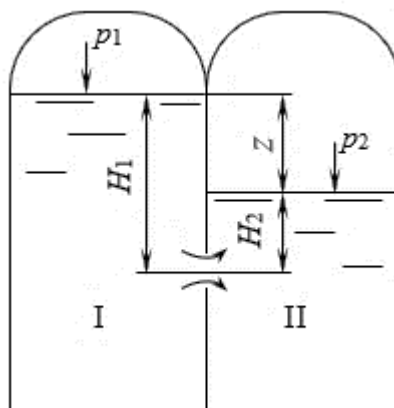


Рисунок 26.1.

Задача 27

Определить гидравлический радиус круглой трубы (рисунок 27.1) с внутренним диаметром $d = 1$ м, полностью заполненной жидкостью.

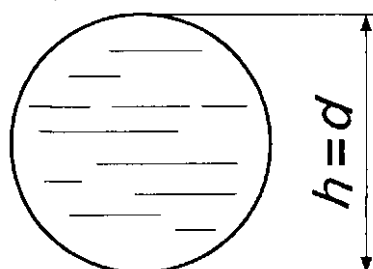


Рисунок 27.1.

Задача 28

Определить гидравлический радиус канала трапециевидального сечения (рисунок 28.1) при следующих размерах: ширина поверху водной поверхности $AD = 4$ м, ширина понизу $BC = 1$ м, глубина воды $h = 1$ м.

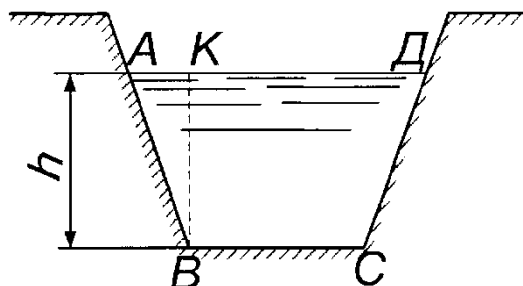


Рисунок 28.1.

Задача 29

Определить расход воды в канале (рисунок 29.1) при средней скорости $v = 0,85$ м/с, если глубина воды в канале $h = 2$ м, а ширина $b = 2$ м.

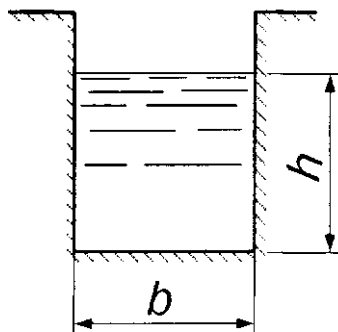


Рисунок 29.1.

Задача 30

Определить среднюю скорость воды в стальной водопроводной трубе, если расход воды равен $Q = 250$ л/с, а диаметр трубы $d = 900$ мм.

Критерии оценивания ситуационных задач:

«Отлично»: студент обладает системными теоретическими знаниями (знает методику выполнения практических навыков, показания и противопоказания, возможные осложнения, нормативы и проч.), без ошибок самостоятельно демонстрирует выполнение практических умений;

«хорошо»: студент обладает теоретическими знаниями (знает методику выполнения практических навыков, показания и противопоказания, возможные осложнения, нормативы и проч.), самостоятельно демонстрирует выполнение практических умений, допуская некоторые неточности (малосущественные ошибки), которые самостоятельно обнаруживает и быстро исправляет;

«удовлетворительно»: студент обладает удовлетворительными теоретическими знаниями (знает основные положения методики выполнения практических навыков, показания и противопоказания, возможные осложнения, нормативы и проч.), демонстрирует выполнение практических умений, допуская некоторые ошибки, которые может исправить при коррекции их преподавателем;

«неудовлетворительно»: студент не обладает достаточным уровнем теоретических знаний (не знает методики выполнения практических навыков, показаний и противопоказаний, возможных осложнений, нормативы и проч.) и/или не может самостоятельно продемонстрировать практические умения или выполняет их, допуская грубые ошибки.

Перечень тестовых заданий

Физические свойства жидкости

1. Гидростатика – раздел гидравлики, изучающий законы
 1. движения жидкости
 2. равновесия жидкости
 3. равновесия и движения жидкости.
2. Гидродинамика – раздел гидравлики, изучающий законы
 1. равновесия и движения жидкости
 2. движения жидкости
 3. равновесия жидкости.
3. Жидкости разделяют на
 1. сжимаемые (газообразные)
 2. несжимаемые или весьма мало сжимаемые (капельные)
 3. сжимаемые (газообразные) и несжимаемые или весьма мало сжимаемые (капельные).
4. В гидравлике рассматриваются жидкости
 1. газообразные
 2. газообразные и капельные
 3. капельные.
5. Для облегчения изучения законов движения жидкости введено понятие
 1. идеальная жидкость
 2. реальная жидкость
 3. идеальная и реальная жидкость.
6. Воображаемая жидкость, которая абсолютно подвижна и не обладает вязкостью (т. е. при движении в ней не возникают силы внутреннего трения)
 1. реальная
 2. идеальная
 3. имеет какое-то другое название.
7. Вязкая жидкость, обладающая сжимаемостью, сопротивлением растягивающим и сдвигающим усилиям (т. е. наличием сил трения и касательных напряжений)
 1. реальная
 2. идеальная
 3. имеет какое-то другое название.
8. Жидкости, у которых при относительном покое касательные напряжения внутреннего трения равны нулю
 1. бингемовские
 2. ньютоновские
 3. бингемовские и ньютоновские.
9. Жидкости, которые при относительном покое характеризуются наличием касательных напряжений внутреннего трения
 1. бингемовские
 2. ньютоновские
 3. бингемовские и ньютоновские.

10. Коэффициентом объемного сжатия характеризуется

1. температурное расширение жидкости
2. сжимаемость жидкости
3. какое-то другое свойство жидкости.

Гидростатика

11. В общем случае на жидкость действуют силы

1. объемные (массовые)
2. поверхностные
3. объемные (массовые) и поверхностные.

12. Под действием объемных и поверхностных сил в жидкости возникает

1. гидродинамическое давление
2. гидростатическое и гидродинамическое давления
3. гидростатическое давление.

13. Дифференциальные уравнения равновесия жидкости (уравнения Эйлера) имеют вид (X, Y, Z – соответственно, проекции суммарного ускорения на оси

координат; $\frac{\partial p}{\partial x}, \frac{\partial p}{\partial y}, \frac{\partial p}{\partial z}$ – градиент давления; ρ – плотность жидкости):

$$1. X - \frac{1}{\rho} \frac{\partial p}{\partial x} = 0; \quad Y - \frac{1}{\rho} \frac{\partial p}{\partial y} = 0; \quad Z - \frac{1}{\rho} \frac{\partial p}{\partial z} = 0;$$

$$2. X + \frac{1}{\rho} \frac{\partial p}{\partial x} = 0; \quad Y + \frac{1}{\rho} \frac{\partial p}{\partial y} = 0; \quad Z + \frac{1}{\rho} \frac{\partial p}{\partial z} = 0;$$

$$3. X / \frac{1}{\rho} \frac{\partial p}{\partial x} = 0; \quad Y / \frac{1}{\rho} \frac{\partial p}{\partial y} = 0; \quad Z / \frac{1}{\rho} \frac{\partial p}{\partial z} = 0.$$

14. Уравнение поверхности равного давления имеет вид

1. $Xdx - Ydy - Zdz = 0$;
2. $Xdx + Ydy + Zdz > 0$;
3. $Xdx + Ydy + Zdz = 0$.

15. Угол наклона к горизонту свободной поверхности жидкости, находящейся в цистерне, перемещающейся равноускоренно (с ускорением a), равен

$$1. \alpha = \arctg\left(\frac{g}{a}\right);$$

$$2. \alpha = \arctg\left(-\frac{a}{g}\right);$$

$$3. \alpha = \arctg(-ag).$$

16. Уравнение свободной поверхности жидкости, находящейся в цилиндрическом сосуде, вращающемся вокруг оси Z с постоянно угловой скоростью ω (r – радиус вращения свободной частицы жидкости), имеет вид

$$1. Z = \frac{\omega^2 r^2}{2g}$$

$$2. Z = \omega^2 r^2 2g$$

$$3. Z = \frac{2g}{\omega^2 r^2}.$$

17. Основное уравнение гидростатики имеет вид

1. $p = p_0 - \rho gh$

2. $p = p_0 + \rho gh$

3. $p = p_0 / \rho gh$.

18. Давление, на величину которого полное гидростатическое давление превышает атмосферное, называется

1. вакуумметрическим

2. избыточным или манометрическим

3. избыточным или вакуумметрическим.

19. Алгебраическая сумма атмосферного и избыточного давления называется

1. полным гидростатическим (или абсолютным)

2. манометрическим давлением

3. вакуумметрическим давлением

Гидродинамика

20. Движение, при котором скорость и давление в любой точке потока жидкости с течением времени не изменяется, а является функциями только ее координат, называется

1. неустановившимся

2. установившимся

3. имеет какое-то другое название

21. Движение, при котором скорость и давление в любой точке потока жидкости изменяется не только с изменением координат, но с течением времени, называется

1. неустановившимся

2. установившимся

3. имеет какое-то другое название

22. Путь движения отдельной частицы жидкости в пространстве называется

1. линией тока

2. траекторией движения частицы жидкости

3. имеет какое-то другое название

23. Воображаемая линия в движущемся потоке жидкости, векторы скоростей точек которой в данный момент времени будут касательны, называется

1. линией тока

2. траекторией движения частицы жидкости

3. имеет какое-то другое название

24. Если в потоке движущейся жидкости выделить элементарную площадку, ограниченную контуром, и через все его точки провести линии тока, то полученная трубчатая поверхность называется

1. трубкой потока

2. трубкой тока

3. потоком жидкости

25. Жидкость, движущаяся внутри трубки тока, называется
1. потоком жидкости
 2. элементарной струйкой
 3. имеет какое-то другое название
26. Совокупность движущихся с различными скоростями элементарных струек называется
1. линией тока
 2. потоком жидкости
 3. имеет какое-то другое название
27. Потоки, ограниченные твердой поверхностью по всему периметру сечения, называются
1. безнапорными
 2. напорными
 3. имеют какое-то другое название
28. Потоки, частично ограничены твердой поверхностью, а частично газовой средой, называются
1. безнапорными
 2. напорными
 3. имеют какое-то другое название
29. Та часть периметра живого сечения потока, которая соприкасается с твердой поверхностью, называется
1. гидравлическим радиусом
 2. смоченным периметром
 3. линией тока
30. Отношение площади живого сечения потока жидкости к смоченному периметру называется
1. гидравлическим радиусом
 2. линией тока
 3. расходом жидкости
31. Количество жидкости, проходящее в единицу времени через живое сечение потока, называется
1. расходом жидкости
 2. элементарной струйкой
 3. смоченным периметром
32. Уравнение Бернулли для элементарной струйки идеальной жидкости имеет вид
1. $Z_1 + \frac{p_1}{\rho g} + \frac{U_1^2}{2g} = Z_2 + \frac{p_2}{\rho g} + \frac{U_2^2}{2g} + h_w$
 2. $E = qZ + \frac{p}{\rho} + \frac{U^2}{2} = const$
 3. $Z_1 + \frac{p_1}{\rho g} + \frac{\alpha \varrho_1^2}{2g} = Z_2 + \frac{p_2}{\rho g} + \frac{\alpha \varrho_2^2}{2g} + h_w$
33. Уравнение Бернулли для элементарной струйки реальной (вязкой) жидкости имеет вид

$$1. Z_1 + \frac{p_1}{\rho g} + \frac{U_1^2}{2g} = Z_2 + \frac{p_2}{\rho g} + \frac{U_2^2}{2g} + h_w$$

$$2. E = qZ + \frac{p}{\rho} + \frac{U^2}{2} = const$$

$$3. Z_1 + \frac{p_1}{\rho g} + \frac{\alpha \mathcal{Q}_1^2}{2g} = Z_2 + \frac{p_2}{\rho g} + \frac{\alpha \mathcal{Q}_2^2}{2g} + h_w$$

34. Уравнение Бернулли для потока реальной (вязкой) жидкости имеет вид

$$1. Z_1 + \frac{p_1}{\rho g} + \frac{U_1^2}{2g} = Z_2 + \frac{p_2}{\rho g} + \frac{U_2^2}{2g} + h_w$$

$$2. E = qZ + \frac{p}{\rho} + \frac{U^2}{2} = const$$

$$3. Z_1 + \frac{p_1}{\rho g} + \frac{\alpha \mathcal{Q}_1^2}{2g} = Z_2 + \frac{p_2}{\rho g} + \frac{\alpha \mathcal{Q}_2^2}{2g} + h_w$$

35. Падение пьезометрической линии на единицу длины потока называется

1. гидравлическим уклоном
2. пьезометрическим уклоном
3. линией полного напора

36. Падение линии полного напора на единицу длины потока называется

1. гидравлическим уклоном
2. пьезометрическим уклоном
3. пьезометрической линией

37. Выражение для определения пьезометрического уклона имеет вид

$$1. I_p = \frac{\left(Z_1 + \frac{p_1}{\gamma} \right) + \left(Z_2 + \frac{p_2}{\gamma} \right)}{l}$$

$$2. I_p = \frac{\left(Z_1 + \frac{p_1}{\gamma} \right) - \left(Z_2 + \frac{p_2}{\gamma} \right)}{l}$$

$$3. I = \frac{\left(Z_1 + \frac{p_1}{\gamma} + \frac{\alpha \mathcal{Q}_1^2}{2g} \right) - \left(Z_2 + \frac{p_2}{\gamma} + \frac{\alpha \mathcal{Q}_2^2}{2g} \right)}{l}$$

38. Выражение для определения гидравлического уклона имеет вид

$$1. I_p = \frac{\left(Z_1 + \frac{p_1}{\gamma} \right) + \left(Z_2 + \frac{p_2}{\gamma} \right)}{l}$$

$$2. I_p = \frac{\left(Z_1 + \frac{p_1}{\gamma} \right) - \left(Z_2 + \frac{p_2}{\gamma} \right)}{l}$$

$$3. I = \frac{\left(Z_1 + \frac{p_1}{\gamma} + \frac{\alpha \mathcal{Q}_1^2}{2g} \right) - \left(Z_2 + \frac{p_2}{\gamma} + \frac{\alpha \mathcal{Q}_2^2}{2g} \right)}{l}$$

39. Основное уравнение равномерного движения жидкости имеет вид

$$1. h_{mp} = \frac{\gamma R}{d}$$

$$2. h_{mp} = \frac{d}{\gamma R}$$

$$3. h_{mp} = \frac{\tau}{\gamma} - \frac{l}{R}$$

40. Упорядоченное движение, когда отдельные слои жидкости скользят друг по другу, не перемешиваясь, называется

1. турбулентным режимом

2. ламинарным режимом

3. переходным режимом

41. Беспорядочное движение частиц жидкости по сложным траекториям и постоянное перемешивание слоев жидкости друг с другом называется

1. турбулентным режимом

2. ламинарным режимом

3. переходным режимом

42. Формула Дарси-Вейсбаха для определения потерь напора по длине в каналах круглого сечения имеет вид

$$1. h_{mp} = \lambda \frac{l}{d} - \frac{g^2}{2g}$$

$$2. h_{mp} = \lambda \frac{l}{d} \frac{g^2}{2g}$$

$$3. h_{mp} = \lambda \frac{l}{d} + \frac{g^2}{2g}$$

43. Формула для определения потерь напора по длине в каналах некруглого сечения имеет вид

$$1. h_{mp} = \lambda \frac{l}{4R} - \frac{g^2}{2g}$$

$$2. h_{mp} = \lambda \frac{l}{4R} \frac{g^2}{2g}$$

$$3. h_{mp} = \lambda \frac{l}{4R} + \frac{g^2}{2g}$$

44. Область сопротивления при напорном движении жидкости в трубах, характеризующаяся тем, что турбулентная часть потока не касается выступов и скользит по ламинарному подслою как по гладкой трубе, а вязкий подслоя обтекает выступы без разрывов и вихреобразований, называется

1. областью гидравлически гладких труб

2. областью квадратичного сопротивления

3. переходной областью (областью доквадратичного сопротивления)

45. Область сопротивления при напорном движении жидкости в трубах, характеризующаяся тем, что высота выступов имеет один порядок с толщиной вязкого подслоя, называется

1. областью гидравлически гладких труб
 2. областью квадратичного сопротивления
 3. переходной областью (областью доквадратичного сопротивления)
46. Область сопротивления при напорном движении жидкости в трубах, характеризующаяся тем, что толщина вязкого подслоя значительно меньше высоты неровностей, выступы выходят за пределы ламинарного подслоя в турбулентное ядро потока, способствуя усилению процесса перемешивания, называется

1. областью гидравлически гладких труб
 2. областью квадратичного сопротивления
 3. переходной областью (областью доквадратичного сопротивления)
47. Местные потери напора при движении жидкости определяются по формуле

1. $h_m = \xi - \frac{v^2}{2g}$

2. $h_m = \xi \frac{v^2}{2g}$

3. $h_m = \xi + \frac{v^2}{2g}$

48. Формула Борда для определения потерь напора жидкости при внезапном расширении имеет вид

1. $h_{в.р.} = \frac{(v_1 - v_2)^2}{2g}$

2. $h_{в.р.} = \frac{(v_1 + v_2)^2}{2g}$

3. $h_{в.р.} = (v_1 - v_2)^2 - 2g$

49. С учетом суммы потерь напора на местных сопротивлениях и по длине общая потеря напора равна

1. $h_w = (\xi_1 + \xi_2 + \dots + \xi_n) \frac{v^2}{2g}$

2. $h_w = (\xi_1 + \xi_2 + \dots + \xi_n + \lambda \frac{l}{d}) \frac{v^2}{2g}$

3. $h_w = (\xi_1 + \xi_2 + \dots + \xi_n + \lambda \frac{l}{d}) / \frac{v^2}{2g}$

50. По степени заполнения поперечного сечения жидкостью трубопроводы бывают

1. безнапорные
2. напорные и безнапорные
3. напорные

51. По виду потерь напора трубопроводы бывают

1. длинные
2. короткие

3. короткие и длинные
52. Длинные трубопроводы делятся на
1. сложные
 2. простые и сложные
 3. простые
53. Сложные трубопроводы делят на
1. кольцевые
 2. тупиковые
 3. тупиковые и кольцевые
54. Основная формула при расчете трубопроводов имеет вид
1. $h_w = \frac{K^2}{Q^2} \cdot l$
 2. $h_w = \frac{Q^2}{K^2} \cdot l$
 3. $h_w = \frac{Q^2}{K^2 \cdot l}$
55. Задача об истечении жидкости через отверстия сводится к определению
1. скорости истечения жидкости
 2. расхода жидкости
 3. расхода и скорости истечения жидкости
56. Скорость истечения жидкости определяется по формуле
1. $v = \sqrt{2gH}$
 2. $v = \varphi / \sqrt{2gH}$
 3. $v = \varphi \sqrt{2gH}$
57. Отношения поперечного сечения струи в сжатом сечении к площади отверстия называется
1. коэффициентом расхода
 2. коэффициентом сжатия струи
 3. коэффициентом скорости
58. Расход жидкости определяется по формуле
1. $Q = \varphi \sqrt{2gH}$
 2. $Q = \mu \sqrt{2gH}$
 3. $Q = \mu \omega \sqrt{2gH}$
59. Время истечения жидкости при падении напора от H_1 до H_2 определяется по формуле
1. $t = \frac{2(\sqrt{H_1} - \sqrt{H_2})}{\mu \omega \sqrt{2g}}$
 2. $t = \frac{\Omega(\sqrt{H_1} - \sqrt{H_2})}{\mu \omega \sqrt{2g}}$
 3. $t = \frac{2\Omega(\sqrt{H_1} - \sqrt{H_2})}{\mu \omega \sqrt{2g}}$

60. Время истечения жидкости при полном опорожнении сосуда определяется по формуле

$$1. t = \frac{2\sqrt{H}}{\mu\omega\sqrt{2g}};$$

$$2. t = \frac{\Omega\sqrt{H}}{\mu\omega\sqrt{2g}};$$

$$3. t = \frac{2\Omega\sqrt{H}}{\mu\omega\sqrt{2g}}.$$

61. Время истечения определенного объёма жидкости (W) при постоянном напоре определяется по формуле

$$1. t = \frac{2\Omega\sqrt{H}}{\mu\omega\sqrt{2g}};$$

$$2. t = \frac{\Omega\sqrt{H}}{\mu\omega\sqrt{2g}};$$

$$3. t = \frac{2\sqrt{H}}{\mu\omega\sqrt{2g}}.$$

62. Во сколько раз время истечения одного и того же объёма жидкости (W) при переменном напоре больше, чем при постоянном напоре?

1. в 3 раза

2. в 2 раза

3. в 4 раза

Гидравлические машины

63. Машины, которые сообщают энергию жидкости или получают энергию от жидкости при прохождении последней через полости рабочих органов машины, называются:

1. насосами

2. гидравлическими двигателями

3. гидравлическими машинами

64. Высота от уровня жидкости в резервуаре, из которого забирается жидкости, до оси насоса, называется:

1. высотой нагнетания насоса

2. высотой всасывания насоса

3. высотой всасывания или нагнетания насоса

65. Высота от уровня жидкости в нижнем резервуаре, из которого забирается жидкость, до уровня жидкости в верхнем резервуаре, называется:

1. высотой нагнетания насоса

2. высотой всасывания насоса

3. геометрическим напором насосной установки

66. Потребный напор, т.е. энергия, необходимая для подачи единичного веса жидкости данной насосной установкой:

$$1. H_n = H_2 + \frac{p'' - p'}{\gamma} + \Sigma h_w$$

$$2. H_n = H_2 - \frac{p'' - p'}{\gamma} + \Sigma h_w$$

$$3. H_n = H_2 - \frac{p'' - p'}{\gamma} - \Sigma h_w$$

67. Полная удельная энергия на входе в насос E_1 и на выходе из насоса E_2 . Удельная энергия, передаваемая насосом жидкости, т.е. напор насоса равен:

$$1. H = E_2 + E_1$$

$$2. H = E_2 - E_1$$

$$3. H = E_2/E_1$$

68. Статический напор насосной установки равен геометрическому напору в случае (p' - давление в резервуаре, из которого забирается жидкость; p'' - давление в резервуаре, в который подаётся жидкость):

$$1. p'' > p'$$

$$2. p'' = p'$$

$$3. p'' < p'$$

69. Статический напор насосной установки равен:

$$1. H_{ст} = H_2 + \frac{p'' - p'}{\gamma}$$

$$2. H_{ст} = H_2 - \frac{p'' - p'}{\gamma}$$

$$3. H_{ст} = H_2 + \frac{p'' + p'}{\gamma}$$

70. Напор, развиваемый насосом на данной установке:

$$1. H = \frac{P_m - P_{вак}}{\gamma}$$

$$2. H = (P_m - P_{вак})\gamma$$

$$3. H = \frac{P_m + P_{вак}}{\gamma}$$

71. Характеристикой трубопровода является:

$$1. \text{потребный напор } H_{п} = f(Q)$$

$$2. \text{геометрический напор } H_{г} = f(Q)$$

$$3. \text{высота всасывания } H_{в} = f(Q)$$

72. Регулирование режима работы насоса осуществляется изменением:

1. характеристики насоса

2. характеристики трубопровода

3. характеристики трубопровода и насоса

73. Последовательная работа насосов применяется для увеличения:

1. напора

2. подачи

3. подачи и напора

74. При последовательной работе насосов должны быть одинаковы их:
1. подача
 2. напор
 3. мощность
75. При последовательной работе насосов напор равен:
1. разнице напоров насосов
 2. сумме напоров насосов
 3. произведению напоров, насосов взятых при одной и той же подаче
76. Параллельная работа насосов применяется для увеличения:
1. напора
 2. подачи
 3. подачи и напора
77. При параллельной работе характеристики насосов должны быть близки по:
1. подаче
 2. напору
 3. мощности
78. При параллельной работе насосов подача равна:
1. разнице подач насосов
 2. сумме подач насосов
 3. произведению подач насосов
79. Объемные гидродвигатели с возвратно-поступательным движением выходного звена называются:
1. поворотными гидродвигателями
 2. гидроцилиндрами
 3. гидромоторами
80. Объемные гидродвигатели с непрерывным движением выходного звена называются:
1. поворотными гидродвигателями
 2. гидроцилиндрами
 3. гидромоторами
81. Объемные гидродвигатели с ограниченным углом поворота выходного звена называются:
1. поворотными гидродвигателями
 2. гидроцилиндрами
 3. гидромоторами

Основы сельскохозяйственного водоснабжения и гидромелиорации

82. Выделяют следующие виды источников водоснабжения:
1. подземные
 2. поверхностные и подземные
 3. поверхностные
83. К поверхностным источникам водоснабжения относятся:
1. реки, каналы, озера, воды зоны аэрации
 2. реки, каналы, искусственные водохранилища, родники (ключи)

3. реки, каналы, озера, искусственные водохранилища
84. К подземным источникам водоснабжения относятся:
1. искусственные водохранилища, воды зоны аэрации, грунтовые воды
 2. каналы, грунтовые и межпластовые воды, родники (ключи)
 3. воды зоны аэрации, грунтовые и межпластовые воды, родники (ключи)
85. Какие воды в большинстве случаев напорные?
1. грунтовые
 2. межпластовые
 3. грунтовые и межпластовые
86. Средний расход воды на одного потребителя за сутки в конкретных условиях называется:
1. удельным водопотреблением
 2. нормой водопотребления
 3. характерным расходом
87. Для регулирования подачи и потребления воды, хранения запаса воды, создания постоянного и достаточного напора водопроводной сети служат:
1. насосные станции
 2. водонапорные башни
 3. очистные сооружения
88. В схеме водоснабжения объекта водонапорные башни могут располагаться в распределительной сети:
1. в начале
 2. в конце
 3. в начале, внутри и в конце

Критерии оценивания:

Процент правильных ответов	Оценка
90 – 100%	От 16 баллов и/или «отлично»
70 – 89 %	От 12 до 15 баллов и/или «хорошо»
50 – 69 %	От 9 до 11 баллов и/или «удовлетворительно»
менее 50 %	От 0 до 8 баллов и/или «неудовлетворительно»

4. Методические материалы, определяющие процедуры оценивания знаний, умений, навыков и (или) опыта деятельности, характеризующих этапы формирования компетенций

Процедура оценки знаний умений и навыков и (или) опыта деятельности, характеризующих этапы формирования компетенций, производится преподавателем в форме текущего контроля и промежуточной аттестации.

Для повышения эффективности текущего контроля и последующей промежуточной аттестации студентов осуществляется структурирование дисциплины на модули. Каждый модуль учебной дисциплины включает в себя изучение законченного раздела, части дисциплины.

Основными видами текущего контроля знаний, умений и навыков в течение каждого модуля учебной дисциплины являются тестовый контроль, устный опрос, решение ситуационных задач. Студент должен выполнить все контрольные мероприятия, предусмотренные в модуле учебной дисциплины к указанному сроку, после чего преподаватель проставляет балльные оценки, набранные студентом по результатам текущего контроля модуля учебной дисциплины.

Контрольное мероприятие считается выполненным, если за него студент получил оценку в баллах, не ниже минимальной оценки, установленной программой дисциплины по данному мероприятию.

Промежуточная аттестация обучающихся проводится в форме зачета.

Зачет проводится для оценки уровня усвоения обучающимся учебного материала лекционных курсов и лабораторно-практических занятий, а также самостоятельной работы. Оценка выставляется или по результатам учебной работы студента в течение семестра, или по итогам письменно-устного опроса, или тестирования на последнем занятии. Для дисциплин и видов учебной работы студента, по которым формой итогового отчета является зачет, определена оценка «зачтено», «не зачтено».

Оценка «зачтено» ставится в том случае, если обучающийся:

- владеет знаниями, выделенными в качестве требований к знаниям обучающихся в области изучаемой дисциплины;
- демонстрирует глубину понимания учебного материала с логическим и аргументированным его изложением;
- владеет основным понятийно-категориальным аппаратом по дисциплине;
- демонстрирует практические умения и навыки в области исследовательской деятельности.

Оценка «не зачтено» ставится в том случае, если обучающийся:

- демонстрирует знания по изучаемой дисциплине, но отсутствует глубокое понимание сущности учебного материала;
- допускает ошибки в изложении фактических данных по существу материала, представляется неполный их объем;

- демонстрирует недостаточную системность знаний;
- проявляет слабое знание понятийно-категориального аппарата по дисциплине;
- проявляет непрочность практических умений и навыков в области исследовательской деятельности.

В этом случае студент сдаёт зачёт в форме устных и письменных ответов на любые вопросы в пределах освоенной дисциплины.

Основным методом оценки знаний, умений и навыков и (или) опыта деятельности, характеризующих этапы формирования компетенций является балльно-рейтинговая система, которая регламентируется Положением о балльно-рейтинговой системе оценки обучения в ФГБОУ ВО Белгородский ГАУ.

Основными видами поэтапного контроля результатов обучения студентов являются: рубежный рейтинг, творческий рейтинг, рейтинг личностных качеств, рейтинг сформированности прикладных практических требований, промежуточная аттестация.

Уровень развития компетенций оценивается с помощью рейтинговых баллов.

Рейтинги	Характеристика рейтингов	Максимум баллов
Рубежный	Отражает работу студента на протяжении всего периода изучения дисциплины. Определяется суммой баллов, которые студент получит по результатам изучения каждого модуля.	60
Творческий	Результат выполнения студентом индивидуального творческого задания различных уровней сложности, в том числе, участие в различных конференциях и конкурсах на протяжении всего курса изучения дисциплины.	5
Рейтинг личностных качеств	Оценка личностных качеств обучающихся, проявленных ими в процессе реализации дисциплины (модуля) (дисциплинированность, посещаемость учебных занятий, сдача вовремя контрольных мероприятий, ответственность, инициатива и др.)	10
Рейтинг сформированности прикладных практических требований	Оценка результата сформированности практических навыков по дисциплине (модулю), определяемый преподавателем перед началом проведения промежуточной аттестации и оценивается как «зачтено» или «не зачтено».	+
Промежуточная аттестация	Является результатом аттестации на окончательном этапе изучения дисциплины по итогам сдачи зачета. Отражает уровень освоения информационно-теоретического компонента в целом и основ практической деятельности в частности.	25
Итоговый рейтинг	Определяется путём суммирования всех рейтингов	100

Общий рейтинг по дисциплине складывается из рубежного, творческого, рейтинга личностных качеств, рейтинга сформированности прикладных практических требований, промежуточной аттестации (зачета).

Рубежный рейтинг – результат текущего контроля по каждому модулю дисциплины, проводимого с целью оценки уровня знаний, умений и навыков студента по результатам изучения модуля. Оптимальные формы и методы рубежного контроля: устные собеседования, письменные контрольные опросы, в т.ч. с использованием ПЭВМ и ТСО, результаты выполнения лабораторных и практических заданий. В качестве практических заданий могут выступать крупные части (этапы) курсовой работы или проекта, расчетно-графические задания, микропроекты и т.п.

Промежуточная аттестация – результат аттестации на окончательном этапе изучения дисциплины по итогам сдачи *зачета/ экзамена*, проводимого с целью проверки освоения информационно-теоретического компонента в целом и основ практической деятельности в частности. Оптимальные формы и методы выходного контроля: письменные экзаменационные или контрольные работы, индивидуальные собеседования.

Творческий рейтинг – составная часть общего рейтинга дисциплины, представляет собой результат выполнения студентом индивидуального творческого задания различных уровней сложности.

Рейтинг личностных качеств - оценка личностных качеств обучающихся, проявленных ими в процессе реализации дисциплины (модуля) (дисциплинированность, посещаемость учебных занятий, сдача вовремя контрольных мероприятий, ответственность, инициатива и др.

Рейтинг сформированности прикладных практических требований - оценка результата сформированности практических навыков по дисциплине (модулю), определяемый преподавателем перед началом проведения промежуточной аттестации и оценивается как «зачтено» или «не зачтено».

В рамках балльно-рейтинговой системы контроля успеваемости студентов, семестровая составляющая балльной оценки по дисциплине формируется при наборе заданной в программе дисциплины суммы баллов, получаемых студентом при текущем контроле в процессе освоения модулей учебной дисциплины в течение семестра.

Итоговая оценка /зачёта/ компетенций студента осуществляется путём автоматического перевода баллов общего рейтинга в стандартные оценки.

Максимальная сумма рейтинговых баллов по учебной дисциплине составляет 100 баллов.

Оценка «зачтено» ставится в том случае, если итоговый рейтинг студента составил 51 балл и более.

Оценка «не зачтено» ставится в том случае, если итоговый рейтинг студента составил менее 51 балла.