

Документ подписан простой электронной подписью  
Информация о владельце:

ФИО: Алейник Станислав Николаевич

Должность: Заведующий

Дата подписания: 17.02.2022 20:15:23

Уникальный программный ключ:

5258223550ea9fbeb23726a10070c4b35a8788a0625389ff288f915d1331aae

**Федеральное государственное бюджетное образовательное учреждение  
высшего образования**

**«Белгородский государственный аграрный университет имени В.Я. Горина»**

**Кафедра технической механики и конструирования машин**  
(наименование кафедры)

**УТВЕРЖДЕНО**

**Протокол заседания кафедры**

**№ 8-19/20 от 31 марта 2021г.**

**Заведующий кафедрой**



**А.Г. Пастухов**

**ФОНД  
ОЦЕНОЧНЫХ СРЕДСТВ**

**ПО УЧЕБНОЙ ДИСЦИПЛИНЕ**

**«Инженерная графика»**

(наименование дисциплины)

**Специальность 35.02.06 Технология производства и переработки  
сельскохозяйственной продукции**  
(код и наименование направления подготовки)

**Среднее профессиональное образование**  
(наименование профиля подготовки)

**Технолог**

Квалификация (степень) выпускника

п. Майский, 2021

**Паспорт фонда оценочных средств  
по учебной дисциплине ОП.04 Инженерная графика**

| № п/п | Контролируемые разделы (темы) учебной дисциплины*                        | Код контролируемой компетенции (или ее части)               | Наименование оценочного средства   |
|-------|--|---|--|
| 1     | <b>Раздел 1. Геометрическое черчение</b>                                 | ОК 1,4,6<br>ПК 1.1,1.3 ПК 2.1,<br>ПК 3.1,3.2                | Тест, оценка результатов выполнения практических работ в рабочей тетради, реферат, разноуровневые задачи                       |
| 2     | <b>Раздел 2. Проекционное черчение (Основы начертательной геометрии)</b> | ОК 4, 5,6,7<br>ПК 1.1, 1.3,2.1, 2.2,<br>2.3,3.1,3.2,3.3,3.4 | Тест, оценка результатов выполнения практических работ в рабочей тетради, реферат  |
| 1     | <b>Раздел 3. Машиностроительное черчение</b>                             | ОК 2,3,4,5,6,7,8,9<br>ПК 1.1-1.3, 2.1-2.3,<br>3.1-3.5,4.5   | Тест, оценка результатов выполнения практических работ в рабочей тетради, реферат, реферат, разноуровневые задачи, кейс-задачи |
| 7     | <b>Дифференцированный зачет</b>  | ОК 1-9, ПК 1.1-1.3,<br>ПК 2.1-2.3, ПК 3.1-<br>3.5, ПК 4.5   | Перечень вопросов, перечень ситуационных задач к зачету  |

## **Комплекты оценочных средств**

Федеральное государственное бюджетное образовательное учреждение  
высшего образования  
«Белгородский государственный аграрный университет имени В.Я. Горина»

Кафедра Технической механики и конструирования машин

### **Темы рефератов, докладов, сообщений**

По дисциплине Инженерная графика

#### **Раздел 1. Геометрическое черчение**

1. Виды форматов и их определение.
2. Основная надпись чертежных листов.
3. Оформление чертежного листа и разделение его на зоны.
4. Масштабы.

#### **Раздел 2. Проекционное черчение (Основы начертательной геометрии)**

1. Основные способы проецирования.
2. Что такое определитель поверхности.
3. Свойства параллельного проецирования
4. Соосные поверхности.
5. Эпюр Монжа?

#### **Раздел 3. Машиностроительное черчение**

1. Какие установлены виды изделий.
2. Что называется деталью, сборочной единицей, комплексом, комплектом.
3. Виды конструкторских документов.
4. Какие документы приняты за основной комплект и полный комплект.
5. Стадии разработки.

#### **Критерии оценки:**

- **оценка «отлично»** выставляется студенту, если реферат (доклад, сообщение) оформлен в соответствии с требованиями ЕСКД, полностью раскрывает описываемую тему, студент владеет информацией на высоком студенческом уровне, свободно делает доклад с презентацией в PowerPoint, способен сформулировать выводы и личные предложения, отвечает более чем на 80% вопросов преподавателя и студентов группы;

- **оценка «хорошо»** выставляется студенту, если реферат (доклад, сообщение) оформлен в соответствии с требованиями ЕСКД, полностью раскрывает описываемую тему, студент владеет

информацией, свободно делает доклад с презентацией в PowerPoint, способен сформулировать выводы с помощью преподавателя и отвечает на 70-80% вопросов преподавателя и студентов группы;

- оценка «удовлетворительно» выставляется студенту, если реферат (доклад, сообщение) оформлен в соответствии с требованиями ЕСКД, полностью раскрывает описываемую тему, студент в целом владеет информацией, делает устный доклад без презентации, способен сформулировать выводы с помощью преподавателя и отвечает на 60-70% вопросов преподавателя или студентов группы.

- оценка «неудовлетворительно» выставляется студенту, если реферат (доклад, сообщение) оформлен без соответствия требованиям ЕСКД, не раскрывает описываемую тему, студент в целом не владеет информацией и затрудняется сделать устный доклад.

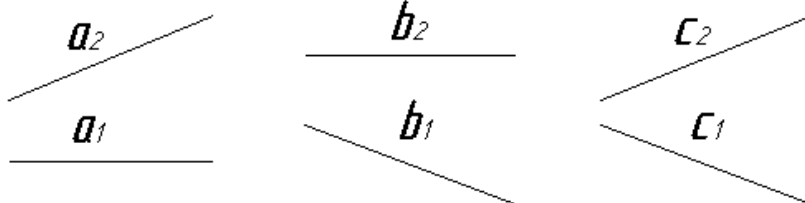
Федеральное государственное бюджетное образовательное учреждение  
высшего образования  
«Белгородский государственный аграрный университет имени В.Я. Горина»  
Кафедра Технической механики и конструирования машин

**Фонд итоговых тестовых заданий**

По дисциплине Инженерная графика

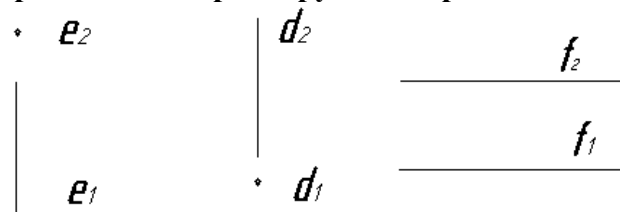
**Раздел 1. Геометрическое черчение**

**1. Горизонтальной прямой линией является:**



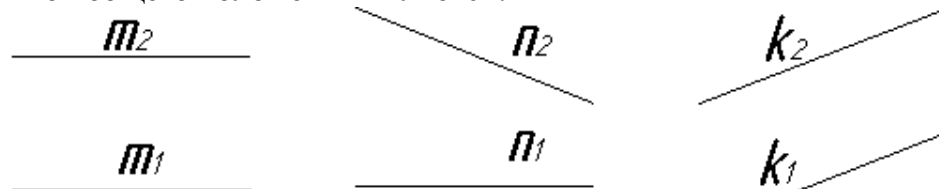
- 1) отрезок а;                      2) отрезок b;                      3) отрезок с.

**2. Фронтально - проецирующей прямой является:**



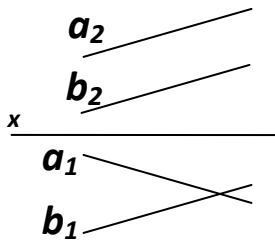
- 1) отрезок е;    2) отрезок d;    3) отрезок f.

**3. Прямой общего положения является:**

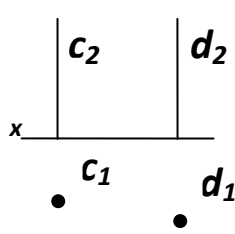


- 1) отрезок m;                      2) отрезок n;                      3) отрезок k.

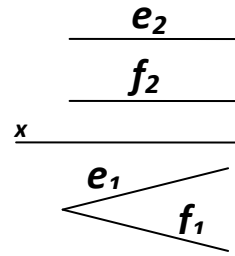
4. Пара прямых, параллельных между собой:



1) отрезок  $a // b$ ;

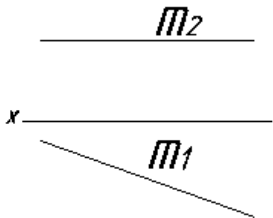


2) отрезок  $c // d$ ;

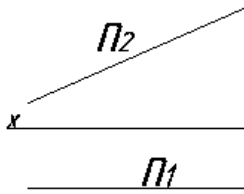


3) отрезок  $e // f$ .

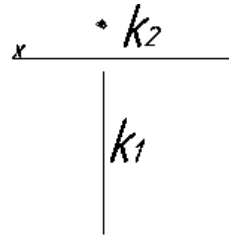
5. Фронтальная прямая:



1) прямая  $m$ ;

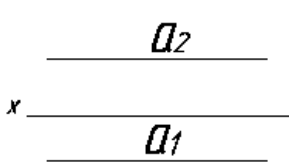


2) прямая  $n$ ;

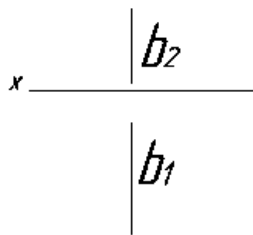


3) прямая  $k$ .

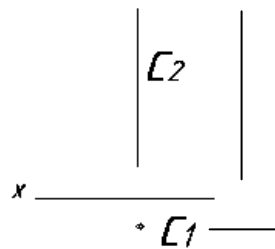
6. Профильно-проецирующая прямая:



1) прямая  $a$ ;

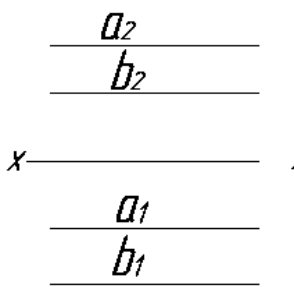


2) прямая  $b$ ;

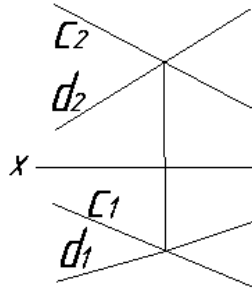


3) прямая  $c$ .

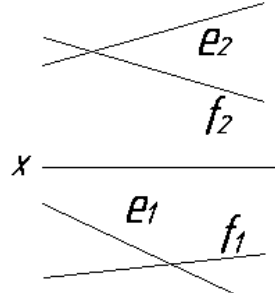
7. К паре прямых, скрещивающихся между собой, относятся:



1) прямые  $a$  и  $b$ ;

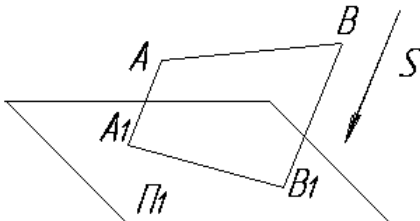


2) прямые  $c$  и  $d$ ;



3) прямые  $e$  и  $f$ .

8. На чертеже показан метод проецирования:



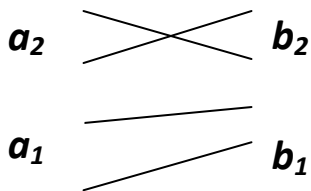
1) ортогональный;

2) центральный;

3) параллельный;

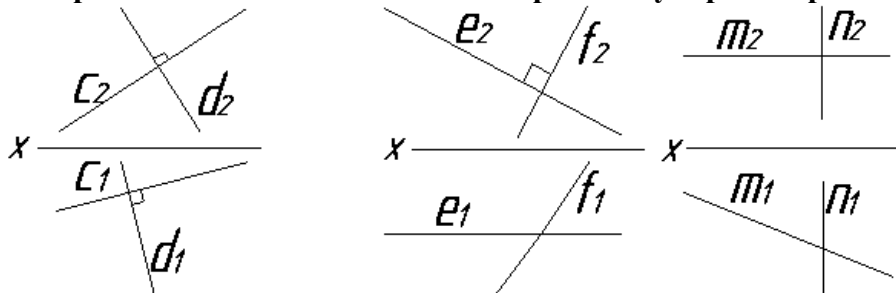
4) с числовыми отметками.

9. Прямые, показанные на чертеже, являются:



- 1) пересекающимися;
- 2) параллельными;
- 3) скрещивающимися.

10. На чертеже показаны две взаимно перпендикулярные прямые:



- 1) прямые с и d;
- 2) прямые е и f;
- 3) прямые m и n.

## Раздел 2. Проекционное черчение (Основы начертательной геометрии)

11. Толщина сплошной основной линии может находиться в диапазоне размеров

1. 1...2 мм.
2. 0,4...1,5 мм.
3. 0,5...1,4 мм.
4. 1,5...2,5 мм

12. Видимый контур на чертежах показывают при помощи:

1. линии разомкнутой
2. линии сплошной толстой основной
3. линии штриховой
4. линии штрихпунктирной

13. Толщина разомкнутой линии зависит от толщины сплошной толстой основной (S) линии и должна равняться

1. S/2
2. 3S
3. 1,5S

14. Сплошной тонкой линией изображают

1. линии обрыва, линии перехода невидимые
2. линии контура наложенного сечения, линии размерные и выносные, линии штриховки, линии выноски
3. линии изгиба на развертках, линии перехода видимые.
4. линии, являющиеся осями симметрии.

15. Какие установлены виды форматов

1. основные и вспомогательные
2. горизонтальные и вертикальные
3. стандартные и оригинальные
4. +основные и дополнительные

16. Форматы, образованные путем увеличения короткой стороны основного формата на величину кратную их размерам называются

1. вспомогательные форматы
2. дополнительные форматы
3. промежуточные форматы
4. увеличенные форматы

17. Основной формат A5 можно использовать

1. только для выполнения текстовых конструкторских документов
2. только для выполнения графических конструкторских документов
3. для выполнения текстовых и графических конструкторских документов

**18. Основная надпись на чертежных листах должна находиться**

1. в левом нижнем углу
2. в правом нижнем углу при любом положении листа, а на форматах А4 вдоль короткой стороны листа
3. вдоль длинной стороны листа
4. вдоль короткой стороны листа

**19. Основная надпись по форме 2 используется**

1. на графических конструкторских документах
2. на первых или титульных листах текстовых конструкторских документов
3. на последующих листах текстовых конструкторских документов

**20. Где на чертеже указывают обозначение материала заготовки, из которого предстоит изготовить деталь**

1. в технических требованиях
2. на изображении детали
3. в основной надписи
4. в текстовом документе, прилагаемом к чертежу

**21. Наклон чертежного шрифта должен соответствовать**

1.  $\approx 70^{\circ}$
2.  $\approx 75^{\circ}$
3.  $\approx 65^{\circ}$
4.  $\approx 80^{\circ}$

**22. Выберите масштаб увеличения**

1. 1:2
2. 1:1
3. 2:1

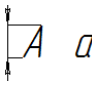
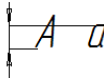

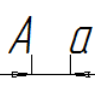
**23. Какое значение из нижеперечисленных не принадлежит стандартному ряду масштабов**

1. 2
2. 2,5
3. 3
4. 4
5. 5

**24. Формат А4 получен**

1. четырехкратным делением формата А0
2. сложением четырёх листов формата А1
3. делением листа формата А1 на 4
4. делением листа формата А0 на 4

**25. Размер шрифта определяется**

1. высотой строчной буквы 
2. высотой прописной буквы 
3. шириной средней буквы 
4. расстоянием между буквами 

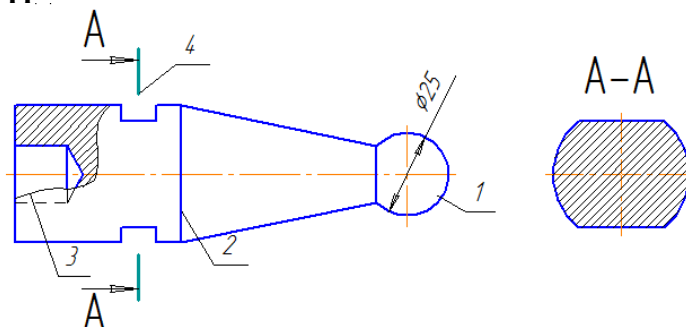
**26. ГОСТ 2.302-68 предусматривает масштабы (укажите не менее 2 вариантов ответа)**

1. 25:1
2. 15:1
3. 1:15

4. 1:25
27. Согласно ГОСТ 2.302-68 масштабы увеличения на чертеже изображают по типу (укажите не менее 2 вариантов ответа)
1. 2:1
  2. 2x1
  3. M2,5:1
  4. 2.5:1
28. Основная надпись в соответствии с ГОСТ 2.104-68 на листах А3 располагается (укажите не менее 2 вариантов ответа)
1. в правом нижнем углу вдоль длинной его стороны
  2. в правом нижнем углу вдоль короткой его стороны
  3. в левом нижнем углу листа
  4. посередине листа
29. Масштабом называют отношение линейных размеров изображения объектов на чертеже к \_\_\_\_\_ размерам объекта.
1. габаритным
  2. действительным
  3. поперечным
  4. продольным

### Раздел 3. Машиностроительное черчение

30. Дан чертёж детали. Определить, какие линии использованы при построении изображения, из каких изображений он составлен и вид линий на поверхности геометрических фигур. При выполнении чертежа детали используются различные типы линий. Цифрами 1 и 2 обозначены типы линий



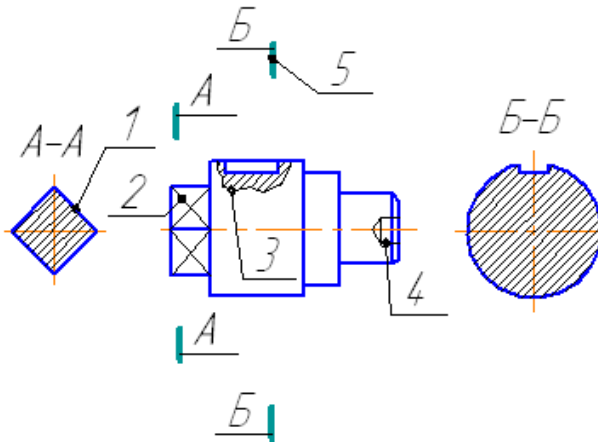
1. сплошная волнистая
  2. штрихпунктирная тонкая
  3. сплошная толстая основная
  4. разомкнутая
31. Графы основной надписи по ГОСТ 2.104-68, обозначенные цифрами 3 и 5 содержат

|          |      |          |       |      |   |      |        |         |
|----------|------|----------|-------|------|---|------|--------|---------|
|          |      |          |       |      | 1 |      |        |         |
| Изм.     | Лист | № докум. | Подп. | Дата | 2 | Лит. | Масса  | Масштаб |
| Разраб.  | 6    | 7        | 8     |      |   |      | 4      |         |
| Проб.    |      |          |       |      |   | Лист | Листов | 1       |
| И контр. |      |          |       |      | 3 | 5    |        |         |
| Утв.     |      |          |       |      |   |      |        |         |

1. наименование чертежа
  2. обозначение номера чертежа
  3. обозначение материала детали
  4. наименование предприятия, выпускаемого чертежи
32. Дан чертёж детали. Определить, какие линии использованы для выполнения изображений, из каких изображений он составлен и вид линий на поверхности геометрической фигуры. При выполнении чертежа детали используются различные



типы линий. Цифрами 3 и 4 обозначены \_\_\_\_\_ и \_\_\_\_\_ линии. (укажите не менее 2 вариантов ответа)



1. сплошная волнистая
2. штрихпунктирная тонкая
3. сплошная тонкая
4. штриховая

33. ГОСТ 2.302-68 «Масштабы» предусматривает масштабы увеличения (укажите не менее 2 вариантов ответа)

1. 6:1
2. 10:1
3. 5:1
4. 3:1

34. Для выполняемого конструкторского документа выбрать основную надпись. Указать используемые условности и упрощения при выполнении чертежа детали. Построить линии пересечения поверхностей, составляющих деталь. ГОСТ 2.104-68 «Основные надписи» устанавливает следующие основные надписи для спецификаций ... (укажите не менее 2 вариантов ответа)

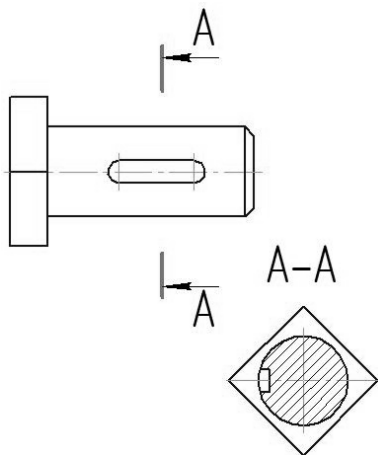
|          |      |          |          |       |      |        |         |  |        |
|----------|------|----------|----------|-------|------|--------|---------|--|--------|
|          |      |          |          |       |      |        |         |  |        |
|          |      |          |          |       |      |        |         |  |        |
|          |      |          |          |       |      |        |         |  |        |
| Изм.     | Лист | № докум. | Подп.    | Дата  | Лит. | Масса  | Масштаб |  |        |
| Разраб.  |      |          |          |       |      |        |         |  |        |
| Проб.    |      |          |          |       |      |        |         |  |        |
| Т.контр. |      |          |          |       | Лист | Листов |         |  |        |
| И.контр. |      |          |          |       |      |        |         |  |        |
| Утв.     |      |          |          |       |      |        |         |  |        |
| 1.       |      |          |          |       |      |        |         |  | Лист   |
|          |      |          |          |       |      |        |         |  |        |
| 2.       | Изм. | Лист     | № докум. | Подп. | Дата |        |         |  | Лист   |
|          |      |          |          |       |      |        |         |  |        |
| 3.       |      |          |          |       |      |        |         |  | Лист   |
|          |      |          |          |       |      |        |         |  |        |
|          |      |          |          |       |      |        |         |  |        |
|          | Изм. | Лист     | № докум. | Подп. | Дата |        |         |  | Лит.   |
|          |      |          |          |       |      |        |         |  | Лист   |
|          |      |          |          |       |      |        |         |  | Листов |
|          |      |          |          |       |      |        |         |  |        |
| 4.       |      |          |          |       |      |        |         |  |        |

35. Прямоугольная проекция поверхности предмета, обращенная к наблюдателю и спроецированная на плоскость проекции параллельную изображаемой поверхности – называется

1. видом
2. разрезом
3. сечением
4. выносным элементом

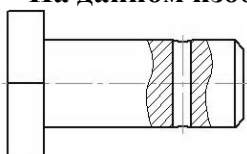
36. В качестве главного вида принимают

1. изображение предмета на горизонтальной плоскости проекций
  2. изображение предмета, получаемое при проецировании его на основные плоскости проекций
  3. изображение предмета на фронтальной плоскости проекций
  4. изображение предмета на профильной плоскости проекций
- 37. Количество основных видов**
1. 3
  2. 4
  3. 5
  4. 6
- 38. Изображение предмета или его части на плоскости не параллельной ни к одной из основных плоскостей называется**
1. видом основным
  2. видом дополнительным
  3. видом развернутым
  4. видом местным
- 39. Изображение предмета мысленно рассеченного одной или несколькими секущими плоскостями при условии того что изображают то что попало в секущую плоскость и того что находится за ней – называется**
1. видом
  2. разрезом
  3. сечением
  4. выносным элементом
- 40. Выносной элемент – это**
1. дополнительное изображение (обычно увеличенное) какой-либо части предмета, требующей графического и других пояснений в отношении формы, размеров и иных данных
  2. изображение предмета, получаемое при проецировании его на плоскости не параллельные основным плоскостям проекций.
  3. изображение отдельного, ограниченного участка поверхности предмета.
  4. разрез, служащий для выявления устройства предмета лишь в отдельном ограниченном месте
- 41. В зависимости от количества секущих плоскостей разрезы подразделяются**
1. простые и сложные
  2. одиночные и не одиночные
  3. вертикальные и горизонтальные
  4. продольные и наклонные
- 42. По характеру изображения сечения подразделяются на**
1. основные, дополнительные, местные
  2. вынесенные, наложенные, в разрыве основного изображения
  3. в разрыве основного изображения, основные, вспомогательные
  4. развёрнутые, повернутые, прямые
- 43. Половину вида с половиной разреза допускается соединять, если**
1. это не затрудняет чтение чертежа
  2. необходимо сократить количество изображений на чертеже
  3. необходимо разрезать только часть изделия
  4. изделие представляет собой симметричную фигуру
- 44. На данном изображении представлен**



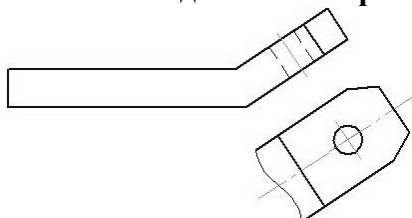
1. разрез
2. сечение
3. выносной элемент
4. дополнительный вид

45. На данном изображении представлен



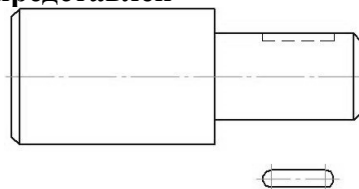
1. +местный разрез
2. сечение
3. выносной элемент
4. дополнительный вид

46. На данном изображении представлен



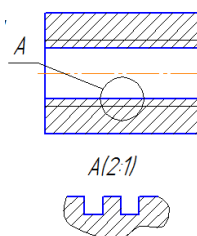
1. местный разрез
2. местный вид
3. выносной элемент
4. дополнительный вид

47. На данном изображении представлен



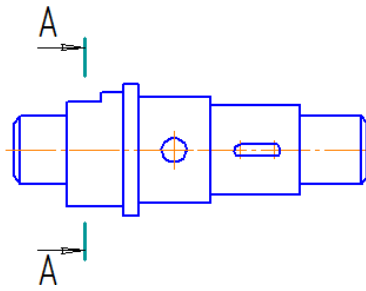
1. местный разрез
2. местный вид
3. выносной элемент
4. дополнительный вид

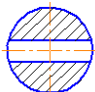
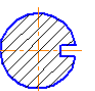
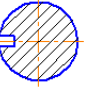
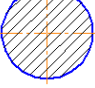
48. На чертеже показано изображение и обозначение



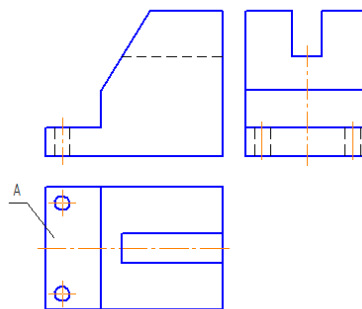
1. дополнительного вида
2. местного вида
3. выносного элемента
4. местного разреза

49. Сечение выполненное плоскостью А-А показано на рисунке



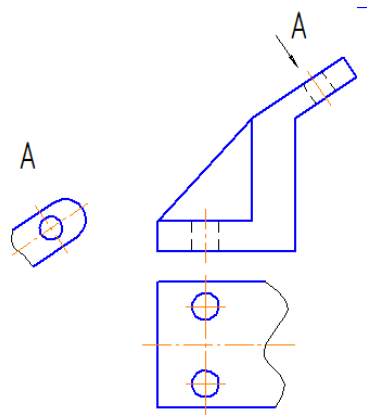
1. 
2. 
3. 
4. 

50. Буквой А на рисунке обозначено изображение называемое видом.



1. сверху
2. справа
3. снизу
4. спереди

51. На чертеже буквой А обозначен.



1. местный вид
2. выносной элемент
3. дополнительный вид
4. вид сверху

52. Разрез называется \_\_\_\_\_, если секущая плоскость направлена вдоль высоты или длины предмета.

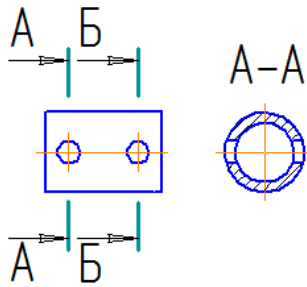
1. дополнительным
2. поперечным
3. местным
4. продольным

53. Правильно выполнено обозначение двух одинаковых сечений на рисунке.

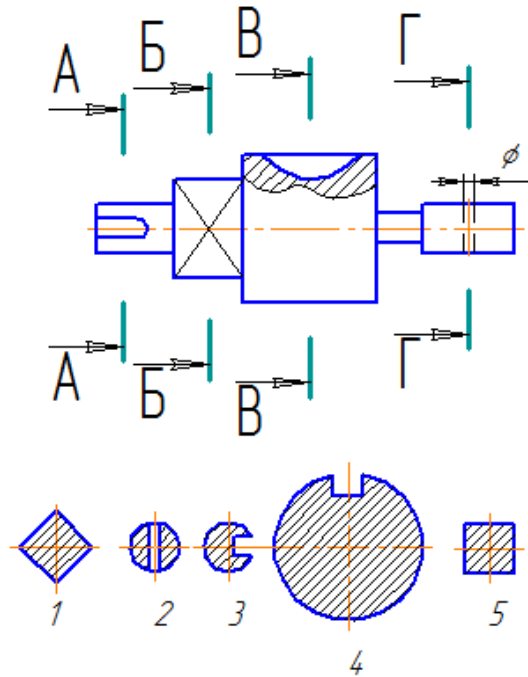
1.

2.

3.

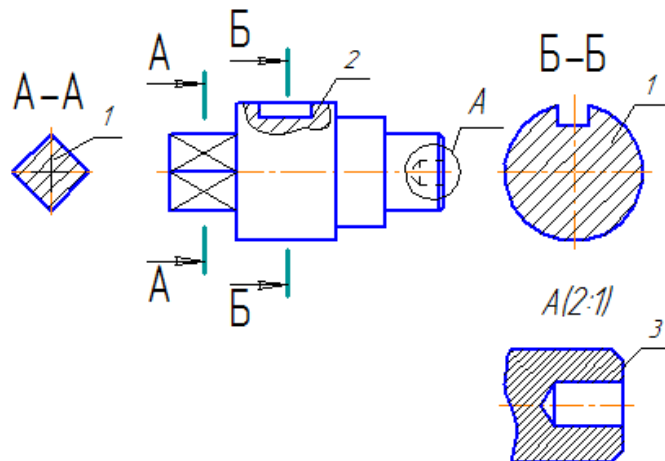


4.  
54. Сечения, пронумерованные цифрами 2 и 3, получены секущими плоскостями \_\_\_\_\_ и \_\_\_\_\_



1. Б-Б
2. В-В
3. Г-Г
4. А-А

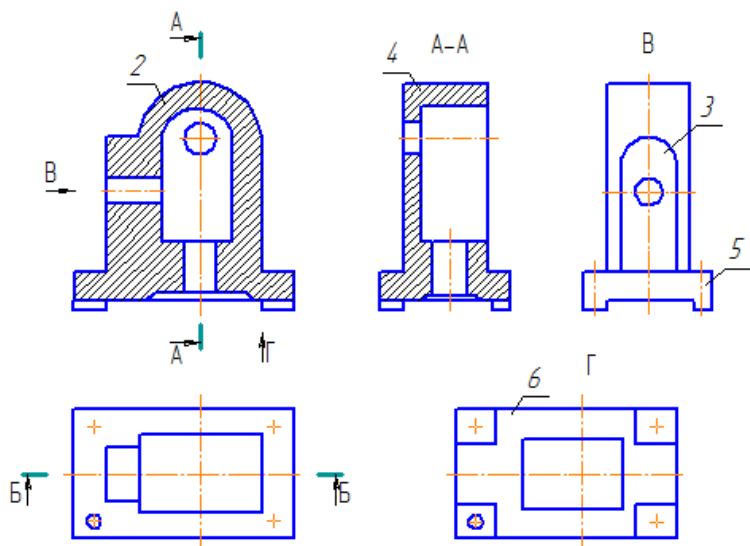
55. Дан чертёж детали. Определить, какие линии использованы при построении изображения, из каких изображений он составлен и вид линий на поверхности геометрических фигур. Чертёж детали содержит несколько изображений. Установите соответствия между изображениями и их названиями.



1. Сечение
2. Выносной элемент
3. Местный разрез

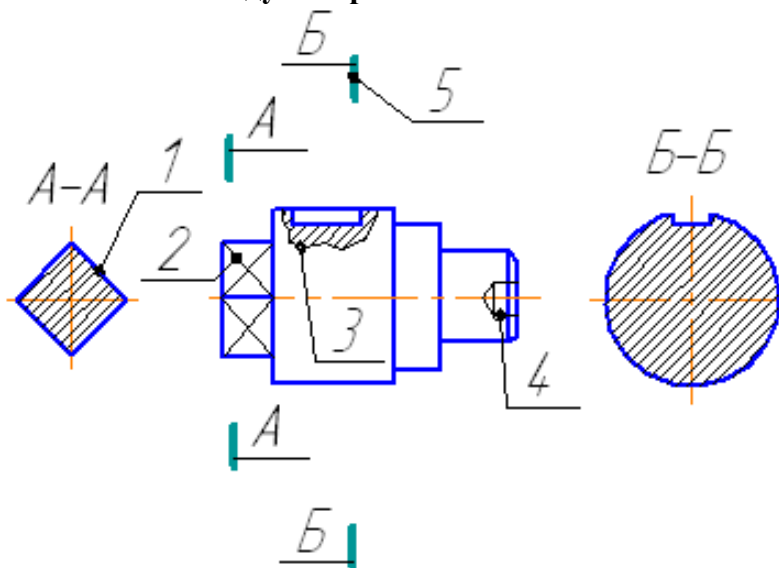
- а) 3
- б) 2
- в) 1
- г) А

56. Представлен чертёж детали. Выбрать стандартный формат и масштаб изображения. Определить характер и вид изображений. Построить точки на поверхности геометрической фигуры. На чертеже детали цифрами 3 и 4 обозначены



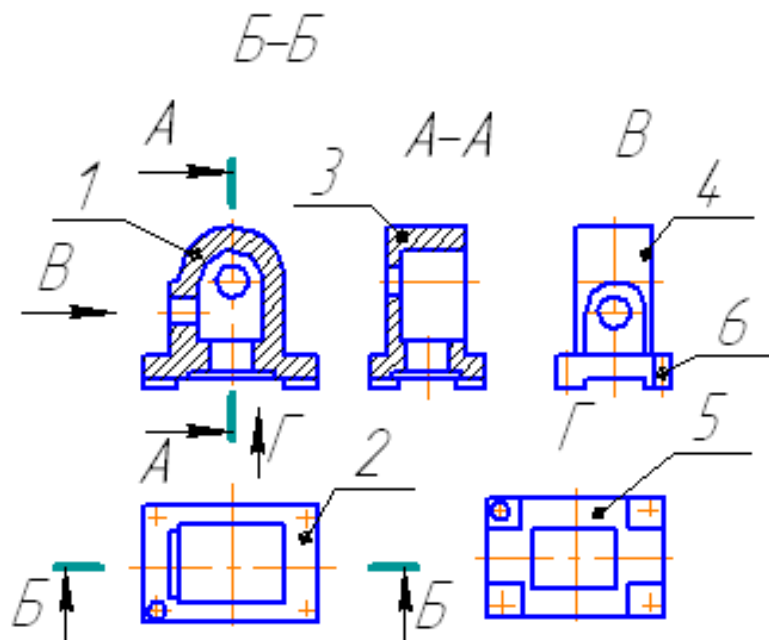
- 1. профильный разрез
- 2. фронтальный разрез
- 3. вид слева
- 4. вид снизу

57. Дан чертёж детали. Определить, какие линии использованы для выполнения изображений, из каких изображений он составлен и вид линий на поверхности геометрической фигуры. Чертеж детали содержит несколько изображений. Установите соответствие между изображениями и их названиями.



- 1. 2
- 2. 1
- 3. 3

58. Представлен чертёж детали. Выбрать стандартные формат и масштаб изображения. Определить характер и вид изображений. Построить точки на поверхности геометрической фигуры. На чертеже детали цифрами 4 и 5 обозначены \_\_\_\_\_ и \_\_\_\_\_. (укажите не менее 2 вариантов ответа)



1. вид слева
2. фронтальный разрез
3. профильный разрез
4. вид снизу

### Критерии оценки:

Итоговая оценка тестирования студента осуществляется путём перевода % правильных ответов в стандартные оценки.

| Неудовлетворительно | Удовлетворительно | Хорошо  | Отлично  |
|---------------------|-------------------|---------|----------|
| менее 51 %          | 51-67 %           | 68-85 % | 86-100 % |



Федеральное государственное бюджетное образовательное учреждение  
высшего образования  
«Белгородский государственный аграрный университет имени В.Я. Горина»

Кафедра Технической механики и конструирования машин

**Рабочая тетрадь по дисциплине**

Инженерная графика

**МИНИСТЕРСТВО СЕЛЬСКОГО ХОЗЯЙСТВА  
РОССИЙСКОЙ ФЕДЕРАЦИИ**

**ФГБОУ ВО Белгородский ГАУ**

*Кафедра технической механики и конструирования машин*

# ***ИНЖЕНЕРНАЯ ГРАФИКА***

*рабочая тетрадь для выполнения практических работ*

Выполнил: студент \_\_\_\_\_ группы \_\_\_\_ курса

\_\_\_\_\_  
(номер зачетки)

\_\_\_\_\_  
(Фамилия, инициалы)

Проверил \_\_\_\_\_

*Майский*

## Тема 1 Общие правила оформления чертежей

### ФОРМАТЫ ГОСТ 2.301 - 68\*

Форматы листа определяются размерами внешней рамки выполненной тонкой линией (рисунок 1.1).

### ОСНОВНЫЕ ФОРМАТЫ

Таблица 1.1

| Обозначения        | A0       | A1      | A2     | A3      | A4      |
|--------------------|----------|---------|--------|---------|---------|
| Размеры сторон, мм | 841x1189 | 594x841 | 420x59 | 297x420 | 210x297 |

Форматы могут располагаться как вертикально, так и горизонтально, кроме А4 (А4 только вертикально).

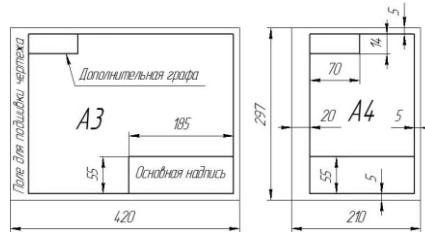


Рисунок 1.1

### ОСНОВНАЯ НАДПИСЬ ГОСТ 2.104 - 68\*

Основная надпись (форма 1) предназначена для всех видов чертежей и схем (рисунок 1.2).

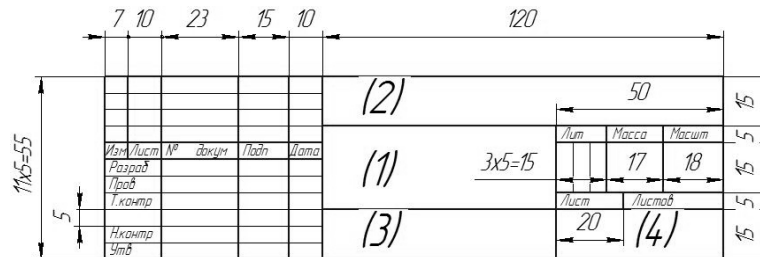


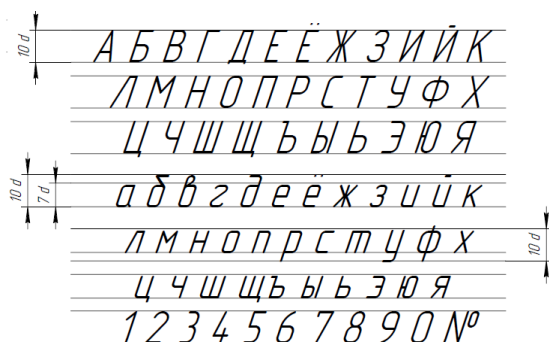
Рисунок 1.2

- В графах основной надписи (номера граф на форме обозначены в скобках) указываются:
- В графе 1 - наименование изделия (Колесо червячное);
  - В графе 2 - обозначение документа (НГИГ 16ХХ01.000000.01);
  - В графе 3 - обозначение материала детали (Сталь 10 ГОСТ 1050-88);
  - В графе 4 - наименование предприятия (Белгородский ГАУ).

### ЧЕРТЕЖНЫЙ ШРИФТ (ГОСТ 2.304-81, тип Б с наклоном 75°)

Таблица 1.2

| Основные параметры шрифта:              | Размер в миллиметрах   |
|---|--|
| размер шрифта h (высота прописных букв) | 1,8; 2,5; 3,5; 5; 7; 10; 14; 20; 40; ...   |
| высота строчных букв c                  | 1,3; 1,8; 2,5; 3,5; 5; 7; ...  |
| толщина линии шрифта d                  | 0,1h   |
| расстояние между буквами                | 2d   |
| минимальное расстояние между словами    | 6d   |
| минимальный шаг строк                   | 17d  |
| ширина прописных букв g                 | для Г, Е, З, С = 5d<br>для А, М, Х, Ы, Ю = 7d<br>для Ж, Ш, Щ, Ф = 8d<br>для остальных = 6d |
| ширина строчных букв g                  | для з, с = 4d<br>для м, ъ, ы, ю = 6d<br>для ж, т, ф, ш, щ = 7d<br>для остальных = 5d       |



МАСШТАБЫ ГОСТ 2.302 - 68\*

Таблица 1.3

|                      |   |
|----------------------|---|
| Масштабы уменьшения  | 1:2; 1:2,5; 1:4; 1:5; 1:10; 1:15; 1:20; 1:25; 1:40; 1:50; 1:75; 1:100 |
| Натуральная величина | 1:1   |
| Масштабы увеличения  | 2:1; 2,5:1; 4:1; 10:1; 20:1; 40:1; 50:1; 100:1                        |

Масштабом называется отношение линейных размеров изображения к действительным размерам предмета.

На чертеже масштаб указывается в графе основной надписи "Масштаб". Масштаб изображения, отличающийся от указанного, в основной надписи проставляется рядом с обозначением изображения, например: А1:2; Б-Б 1:2.

ЛИНИИ ГОСТ 2.303 – 68

Таблица 1.4

| Наименование       | Начертание | Толщина линии              | Назначение  |
|--------------------|------------|----------------------------|---|
| Сплошная основная  |            | $S = 0,5 - 1,4 \text{ мм}$ | <ul style="list-style-type: none"> <li>• Линии видимого контура</li> <li>• Линии перехода видимые</li> <li>• Линии контура вынесенного сечения</li> </ul>                       |
| Сплошная тонкая    |            | $S/3 - S/2$                | <ul style="list-style-type: none"> <li>• Линии размерные и выносные</li> <li>• Линии штриховки</li> <li>• Линии выноски</li> <li>• Линии контура наложенного сечения</li> </ul> |
| Сплошная волнистая |            | $S/3 - S/2$                | <ul style="list-style-type: none"> <li>• Линии обрыва</li> <li>• Линии ограничения вида и разреза</li> </ul>  |
| Штриховая          |            | $S/3 - S/2$                | <ul style="list-style-type: none"> <li>• Линии невидимого контура</li> </ul>  |
| Штрихпунктирная    |            | $S/3 - S/2$                | <ul style="list-style-type: none"> <li>• Осевые и центровые линии</li> </ul>  |
| Разомкнутая        |            | $S - 1,5S$                 | <ul style="list-style-type: none"> <li>• Линии сечения</li> </ul>   |

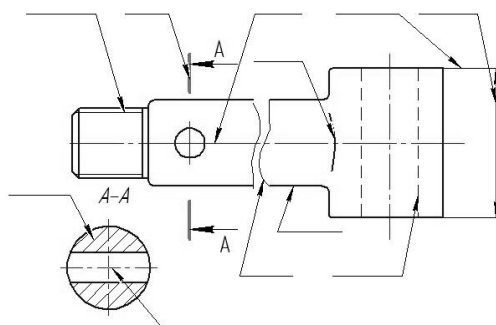


Рисунок 1.3

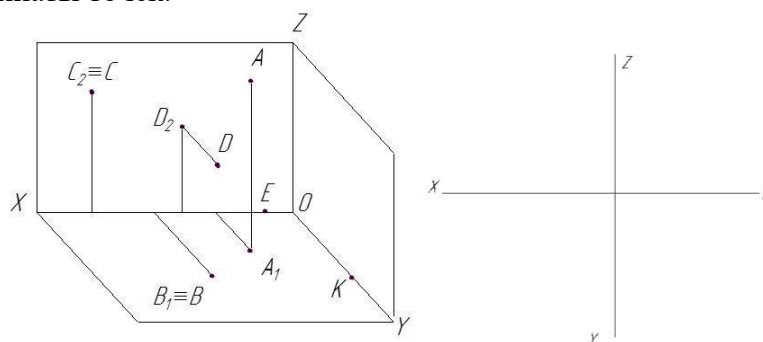
**Контрольные вопросы для закрепления темы**

1. Виды форматов и их определение. Разбитие чертежного листа на зоны.
2. Основные надписи чертежных листов.
3. Масштабы. Чертежные шрифты.
4. Чертежные линии, изображение и назначение.

## Тема 2 Точка

### Задача 2.1

Закончить пространственный чертёж и вычертить эпюр Монжа заданных точек А, В, С, D, E, К. Записать координаты точек.



A \_\_\_\_\_ C \_\_\_\_\_ E \_\_\_\_\_  
 B \_\_\_\_\_ D \_\_\_\_\_ K \_\_\_\_\_

### Задача 2.2

По заданным координатам точек А, В, С, D (таблица 2.1) построить эпюры этих точек и заполнить таблицу 2.2

Таблица 2.1

| Вар      | А  |    |    | В  |    |    | С  |    |    | D  |    |    | Вар       | А  |    |    | В  |    |    | С  |    |    | D  |    |    |
|----------|----|----|----|----|----|----|----|----|----|----|----|----|-----------|----|----|----|----|----|----|----|----|----|----|----|----|
|          | x  | y  | z  | x  | y  | z  | x  | y  | z  | x  | y  | z  |           | x  | Y  | z  | x  | y  | z  | x  | y  | z  | x  | y  | z  |
| <b>1</b> | 10 | 20 | 30 | 0  | 20 | 30 | 25 | 0  | 15 | 20 | 40 | 0  | <b>10</b> | 30 | 20 | 15 | 20 | 30 | 0  | 0  | 30 | 40 | 40 | 0  | 35 |
| <b>2</b> | 15 | 30 | 40 | 30 | 0  | 20 | 30 | 20 | 0  | 0  | 30 | 15 | <b>11</b> | 40 | 30 | 20 | 0  | 30 | 40 | 20 | 0  | 35 | 15 | 20 | 0  |
| <b>3</b> | 35 | 40 | 15 | 40 | 0  | 20 | 0  | 40 | 20 | 40 | 20 | 0  | <b>12</b> | 20 | 30 | 15 | 30 | 40 | 0  | 15 | 0  | 35 | 0  | 40 | 30 |
| <b>4</b> | 35 | 20 | 10 | 0  | 25 | 40 | 10 | 40 | 0  | 25 | 0  | 30 | <b>13</b> | 30 | 40 | 15 | 35 | 0  | 15 | 0  | 20 | 30 | 35 | 20 | 0  |
| <b>5</b> | 45 | 30 | 30 | 15 | 30 | 0  | 15 | 0  | 20 | 0  | 40 | 20 | <b>14</b> | 20 | 40 | 30 | 0  | 40 | 30 | 40 | 30 | 0  | 10 | 0  | 30 |
| <b>6</b> | 15 | 20 | 30 | 25 | 0  | 30 | 0  | 40 | 15 | 25 | 15 | 0  | <b>15</b> | 30 | 30 | 40 | 30 | 15 | 0  | 35 | 0  | 25 | 0  | 30 | 20 |
| <b>7</b> | 25 | 30 | 35 | 0  | 25 | 15 | 15 | 40 | 0  | 20 | 0  | 30 | <b>16</b> | 10 | 30 | 40 | 15 | 0  | 30 | 0  | 20 | 10 | 30 | 40 | 0  |
| <b>8</b> | 25 | 20 | 35 | 35 | 40 | 0  | 30 | 0  | 10 | 0  | 40 | 15 | <b>17</b> | 35 | 40 | 20 | 0  | 25 | 30 | 25 | 40 | 0  | 35 | 0  | 10 |
| <b>9</b> | 15 | 30 | 15 | 10 | 0  | 40 | 0  | 30 | 15 | 10 | 20 | 0  | <b>18</b> | 20 | 10 | 30 | 15 | 20 | 0  | 20 | 0  | 10 | 0  | 25 | 10 |

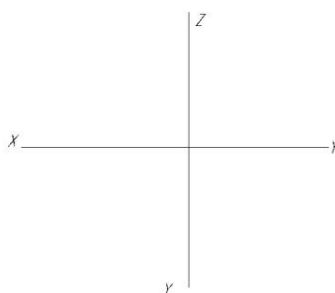


Таблица 2.2

|   |                    |                |                |                |
|---|--------------------|----------------|----------------|----------------|
| Расположение от плоскостей проекций                                   |                    | Π <sub>1</sub> | Π <sub>2</sub> | Π <sub>3</sub> |
| Max   |                    |                |                |                |
| Min   |                    |                |                |                |
| Определить на каком расстоянии от плоскостей проекций находятся точки |                    |                |                |                |
| Точка   | Плоскость проекций |                | Расстояние     |                |
| А   | Π <sub>1</sub>     |                |                |                |
| В   | Π <sub>2</sub>     |                |                |                |
| С   | Π <sub>3</sub>     |                |                |                |

### Задача 2.3 \*

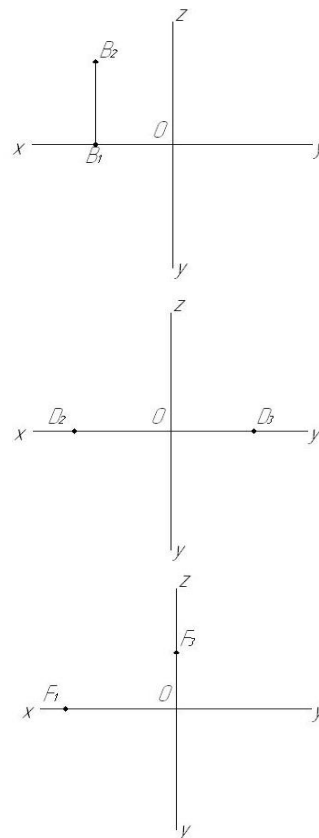
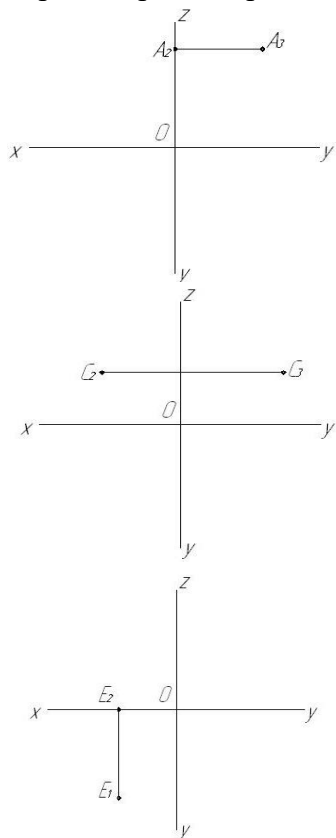
Заданы проекции точек А, В, С, D, E, F.

Требуется:

- 1) обозначит на чертеже координаты каждой точки;

2) определить и записать положение точек относительно плоскостей проекций и осей координат;

3) построить третью проекцию для каждой точки.



### Контрольные вопросы для закрепления темы

1. Что представляет собой метод ортогональных проекций (метод Монжа)?
2. Что называется горизонтальной, фронтальной и профильной проекцией точки?
3. Какими координатами определяются горизонтальная, фронтальная и профильная проекция точки?
4. Как по чертежу определить расстояние от точки до плоскости проекций?

### Тема 3 Прямая. Взаимное положение прямых

#### Задача 3.1

Построить фронтальную, горизонтальную и профильную проекции прямой АВ по заданным координатам ее концов: А (30, 10, 25), В (10, 5, 15).



#### Задача 3.2

Построить фронтальную, горизонтальную и профильную проекции прямой АВ по заданным координатам ее концов (таблица 3.1).

Таблица 3.1

| Вар      | А  |    |    | В  |    |    | Вар       | А  |    |    | В  |    |    | Вар       | А  |    |    | В  |    |    |
|----------|----|----|----|----|----|----|-----------|----|----|----|----|----|----|-----------|----|----|----|----|----|----|
|          | x  | y  | z  | X  | y  | z  |           | x  | y  | z  | x  | y  | z  |           | x  | y  | z  | x  | y  | z  |
| <b>1</b> | 35 | 40 | 15 | 15 | 20 | 30 | <b>7</b>  | 40 | 30 | 15 | 15 | 30 | 40 | <b>13</b> | 15 | 30 | 15 | 30 | 20 | 40 |
| <b>2</b> | 15 | 20 | 35 | 30 | 30 | 15 | <b>8</b>  | 30 | 10 | 40 | 35 | 40 | 20 | <b>14</b> | 35 | 20 | 10 | 15 | 30 | 40 |
| <b>3</b> | 40 | 20 | 45 | 20 | 40 | 20 | <b>9</b>  | 20 | 40 | 30 | 40 | 20 | 10 | <b>15</b> | 10 | 40 | 15 | 35 | 20 | 30 |
| <b>4</b> | 50 | 10 | 15 | 20 | 30 | 35 | <b>10</b> | 50 | 30 | 25 | 15 | 20 | 10 | <b>16</b> | 15 | 10 | 30 | 30 | 20 | 30 |
| <b>5</b> | 45 | 20 | 5  | 15 | 40 | 25 | <b>11</b> | 10 | 20 | 40 | 25 | 40 | 10 | <b>17</b> | 40 | 20 | 15 | 40 | 40 | 30 |
| <b>6</b> | 30 | 40 | 45 | 10 | 40 | 15 | <b>12</b> | 25 | 10 | 35 | 40 | 20 | 20 | <b>18</b> | 40 | 10 | 10 | 20 | 20 | 30 |



**Задача 3.3**

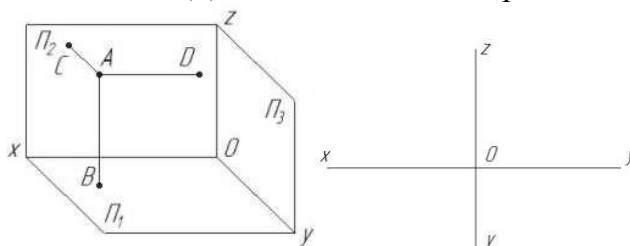
Построить проекции отрезка АВ длиной 30 мм:

- а) параллельно горизонтальной плоскости проекций и на расстоянии 15 мм от нее;
- б) параллельно фронтальной плоскости проекций и под углом 30° к плоскости П1;
- в) параллельно профильной плоскости проекций и под углом 45° к П1 и П2.



**Задача 3.4**

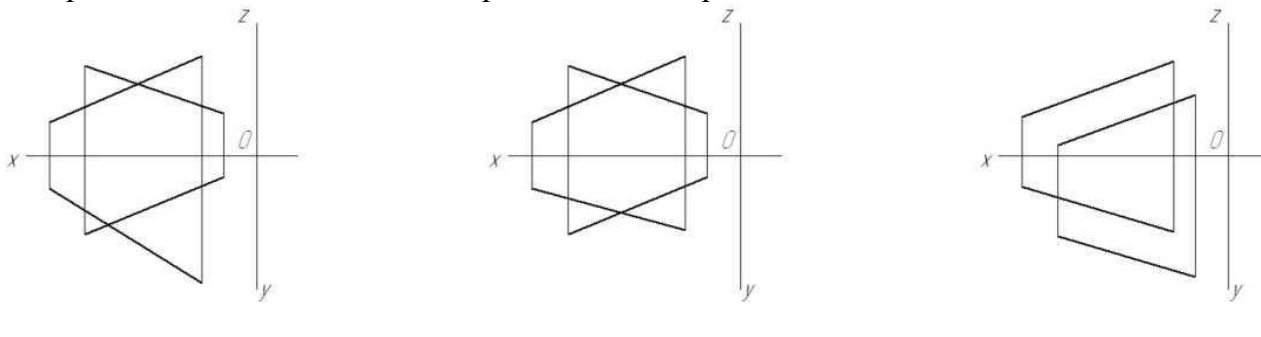
Построить эюр прямых АВ, АС, АД; записать названия прямых.



АВ \_\_\_\_\_ горизонтально-проецирующая прямая  
 АС \_\_\_\_\_  
 АД \_\_\_\_\_

**Задача 3.5**

Определить и записать взаимное расположение прямых линий.

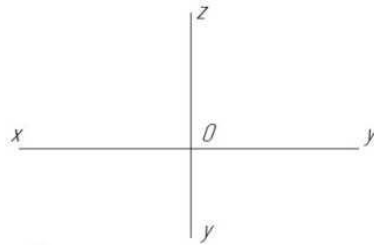


**Задача 3.6 \***

Построить фронтальную, горизонтальную и профильную проекции прямых АВ и СD по заданным координатам их концов (таблица 3.2) Определить и записать взаимное расположение прямых линий.

Таблица 3.2

| Вар      | А  |    |    | В  |    |    | С  |    |    | D  |    |    | Вар       | А  |    |    | В  |    |    | С  |    |    | D  |    |    |
|----------|----|----|----|----|----|----|----|----|----|----|----|----|-----------|----|----|----|----|----|----|----|----|----|----|----|----|
|          | x  | y  | z  | X  | y  | z  | x  | y  | z  | x  | y  | z  |           | x  | y  | z  | x  | y  | z  | x  | y  | z  | x  | y  | z  |
| <b>1</b> | 95 | 70 | 35 | 30 | 30 | 45 | 80 | 45 | 70 | 15 | 10 | 30 | <b>10</b> | 70 | 65 | 65 | 15 | 15 | 45 | 45 | 20 | 30 | 40 | 45 | 65 |
| <b>2</b> | 80 | 35 | 55 | 35 | 25 | 30 | 80 | 15 | 15 | 75 | 40 | 75 | <b>11</b> | 85 | 35 | 20 | 50 | 50 | 55 | 80 | 70 | 55 | 20 | 10 | 5  |
| <b>3</b> | 85 | 35 | 20 | 50 | 50 | 55 | 80 | 70 | 55 | 20 | 10 | 5  | <b>12</b> | 80 | 35 | 20 | 35 | 40 | 60 | 75 | 70 | 55 | 15 | 10 | 40 |
| <b>4</b> | 70 | 65 | 65 | 15 | 15 | 45 | 45 | 20 | 30 | 40 | 45 | 65 | <b>13</b> | 95 | 70 | 35 | 30 | 30 | 45 | 80 | 45 | 70 | 15 | 10 | 30 |
| <b>5</b> | 90 | 40 | 20 | 55 | 50 | 60 | 85 | 70 | 55 | 25 | 10 | 5  | <b>14</b> | 95 | 65 | 65 | 30 | 30 | 50 | 80 | 45 | 45 | 15 | 10 | 30 |
| <b>6</b> | 70 | 70 | 60 | 15 | 15 | 40 | 95 | 40 | 20 | 35 | 40 | 60 | <b>15</b> | 95 | 70 | 35 | 30 | 30 | 45 | 80 | 45 | 70 | 15 | 10 | 30 |
| <b>7</b> | 95 | 70 | 70 | 30 | 30 | 50 | 80 | 45 | 45 | 15 | 10 | 30 | <b>16</b> | 95 | 65 | 65 | 30 | 30 | 50 | 80 | 45 | 45 | 15 | 10 | 30 |
| <b>8</b> | 85 | 40 | 20 | 55 | 50 | 60 | 80 | 70 | 60 | 25 | 15 | 5  | <b>17</b> | 70 | 65 | 65 | 15 | 15 | 45 | 45 | 20 | 30 | 40 | 45 | 65 |
| <b>9</b> | 95 | 70 | 35 | 30 | 30 | 45 | 80 | 45 | 70 | 15 | 10 | 30 | <b>18</b> | 60 | 50 | 10 | 5  | 20 | 30 | 60 | 60 | 30 | 20 | 50 | 40 |



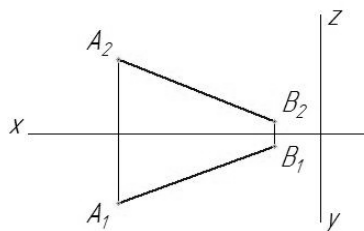
### Контрольные вопросы для закрепления темы

1. Прямые общего положения.
2. Какие частные положения может занимать в пространстве прямая?
3. Как могут быть взаимно расположены в пространстве две прямые?
4. Что на чертеже служит признаком параллельности прямых в пространстве?

### Тема 4 Определение истинной величины отрезка прямой

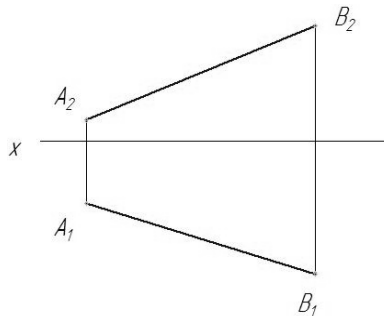
#### Задача 4.1

Методом прямоугольного треугольника определить натуральную величину прямой АВ, определить углы наклона к плоскостям  $\Pi_1$ ,  $\Pi_2$ ,  $\Pi_3$ .



#### Задача 4.2 \*

На прямой АВ отложить отрезок, равный 25 мм, и определить угол наклона АВ к плоскости  $\Pi_2$ .

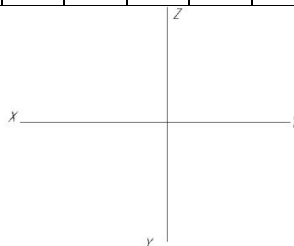


#### Задача 4.3

По заданным координатам точек А, В (таблица 4.1) построить горизонтальную, фронтальную и профильную проекции прямой АВ. Методом прямоугольного треугольника определить натуральную величину прямой и определить углы наклона к плоскостям проекций.

Таблица 4.1

| Вар      | А  |    |    | В  |    |    | Вар       | А  |    |    | В  |    |    | Вар       | А  |    |    | В  |    |    |
|----------|----|----|----|----|----|----|-----------|----|----|----|----|----|----|-----------|----|----|----|----|----|----|
|          | x  | y  | z  | X  | y  | z  |           | x  | y  | z  | x  | y  | z  |           | x  | y  | z  | x  | y  | z  |
| <b>1</b> | 62 | 24 | 15 | 25 | 60 | 60 | <b>7</b>  | 62 | 20 | 32 | 22 | 5  | 70 | <b>13</b> | 10 | 20 | 10 | 40 | 60 | 52 |
| <b>2</b> | 10 | 24 | 32 | 40 | 6  | 80 | <b>8</b>  | 30 | 8  | 55 | 5  | 48 | 12 | <b>14</b> | 53 | 43 | 32 | 20 | 5  | 62 |
| <b>3</b> | 40 | 56 | 10 | 10 | 6  | 30 | <b>9</b>  | 0  | 35 | 30 | 64 | 0  | 0  | <b>15</b> | 60 | 5  | 20 | 40 | 55 | 50 |
| <b>4</b> | 0  | 10 | 35 | 30 | 52 | 8  | <b>10</b> | 25 | 5  | 62 | 6  | 60 | 4  | <b>16</b> | 10 | 20 | 10 | 15 | 55 | 45 |
| <b>5</b> | 20 | 50 | 48 | 30 | 0  | 20 | <b>11</b> | 10 | 5  | 5  | 45 | 62 | 52 | <b>17</b> | 25 | 60 | 55 | 10 | 10 | 15 |
| <b>6</b> | 24 | 5  | 75 | 5  | 52 | 25 | <b>12</b> | 8  | 50 | 60 | 67 | 22 | 40 | <b>18</b> | 18 | 55 | 60 | 40 | 5  | 40 |



### Контрольные вопросы для закрепления темы

1. Каков порядок определения натуральной величины отрезка методом прямоугольного треугольника?
2. Как определить углы наклона отрезка общего положения к горизонтальной или фронтальной плоскостям проекций?
3. Сформулировать условие принадлежности точки прямой на чертеже.
4. Как определить углы наклона у прямых частного положения?

### Тема 5 Плоскость. Точка и прямая в плоскости.

#### Задача 5.1

Выполнить чертеж и записать название способов задания плоскости на чертеже (таблица 5.1)

Таблица 5.1

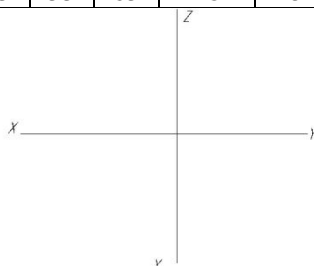
|          |          |          |
|----------|----------|----------|
| Способ 1 | Способ 2 | Способ 3 |
|          |          |          |
| Способ 4 | Способ 5 | Способ 6 |
|          |          |          |

#### Задача 5.2

По заданным координатам точек А, В, С (таблица 5.2) построить горизонтальную, фронтальную и профильную проекции треугольника АВС. Построить горизонталь и фронталь данной плоскости.

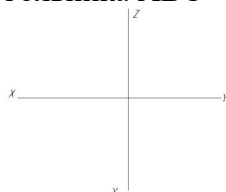
Таблица 5.2

| Вар      | А  |    |    | В  |    |    | С  |    |    | Вар       | А  |    |    | В  |    |    | С  |    |    |
|----------|----|----|----|----|----|----|----|----|----|-----------|----|----|----|----|----|----|----|----|----|
|          | x  | y  | z  | x  | y  | z  | x  | y  | z  |           | x  | y  | z  | x  | y  | z  | x  | y  | z  |
| <b>1</b> | 62 | 24 | 15 | 25 | 60 | 60 | 10 | 40 | 25 | <b>10</b> | 25 | 5  | 62 | 6  | 60 | 4  | 70 | 25 | 20 |
| <b>2</b> | 10 | 24 | 32 | 40 | 6  | 80 | 62 | 52 | 45 | <b>11</b> | 10 | 5  | 5  | 45 | 62 | 52 | 60 | 15 | 30 |
| <b>3</b> | 40 | 56 | 10 | 10 | 6  | 30 | 65 | 15 | 58 | <b>12</b> | 8  | 50 | 60 | 67 | 22 | 40 | 30 | 5  | 5  |
| <b>4</b> | 0  | 10 | 35 | 30 | 52 | 8  | 60 | 30 | 50 | <b>13</b> | 10 | 20 | 10 | 40 | 60 | 52 | 68 | 5  | 32 |
| <b>5</b> | 20 | 50 | 48 | 30 | 0  | 20 | 53 | 10 | 0  | <b>14</b> | 53 | 43 | 32 | 20 | 5  | 62 | 0  | 0  | 20 |
| <b>6</b> | 24 | 5  | 75 | 5  | 52 | 25 | 68 | 45 | 10 | <b>15</b> | 60 | 5  | 20 | 40 | 55 | 50 | 10 | 10 | 10 |
| <b>7</b> | 62 | 20 | 32 | 22 | 5  | 70 | 10 | 55 | 15 | <b>16</b> | 10 | 20 | 10 | 15 | 55 | 45 | 55 | 5  | 25 |
| <b>8</b> | 30 | 8  | 55 | 5  | 48 | 12 | 65 | 30 | 0  | <b>17</b> | 25 | 60 | 55 | 10 | 10 | 15 | 35 | 60 | 25 |
| <b>9</b> | 0  | 35 | 30 | 64 | 0  | 0  | 35 | 55 | 65 | <b>18</b> | 18 | 55 | 60 | 40 | 5  | 40 | 5  | 5  | 10 |



#### Задача 5.3 \*

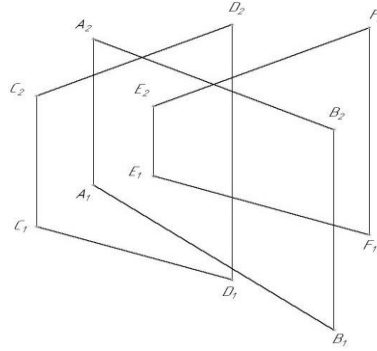
Построить горизонтальную и фронтальную проекцию треугольника АВС по координатам А (55, 50, 50), В (15, 25, 0), С (95, 0, 15), построить фронтальную проекцию точки К по координатам  $X_K = 70$ ,  $Z_K = 30$ , определить недостающую координату точки К, при условии принадлежности точки К плоскости треугольника АВС





### Задача 5.4

Построить точку пересечения АВ с плоскостью, заданной двумя параллельными прямыми. Определить видимость АВ.

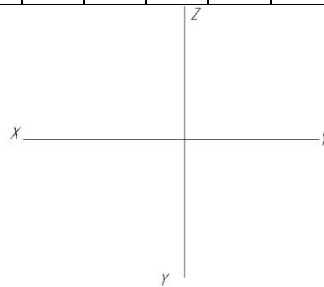


### Задача 5.5

По заданным координатам точек А, В, С (взять из задачи 5.2, таблица 5.2) построить горизонтальную, фронтальную и профильную проекции треугольника АВС. Построить точку пересечения прямой DE (координаты взять из таблицы 5.3) с плоскостью АВС. Определить видимость прямой.

Таблица 5.3

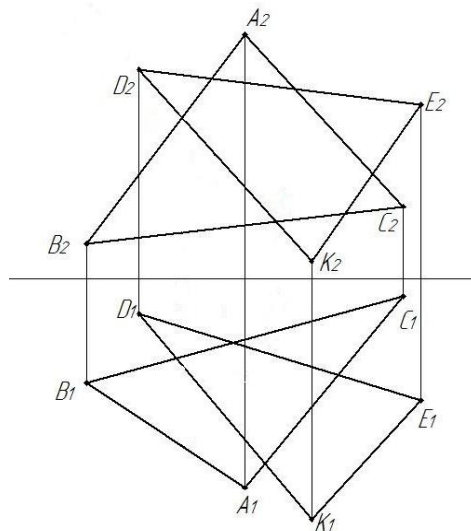
| Вар      | D  |    |    | E  |    |    | Вар       | D  |    |    | E  |    |    | Вар       | D  |    |    | E  |    |    |
|----------|----|----|----|----|----|----|-----------|----|----|----|----|----|----|-----------|----|----|----|----|----|----|
|          | x  | y  | z  | X  | y  | z  |           | x  | y  | z  | x  | y  | z  |           | x  | y  | z  | x  | y  | z  |
| <b>1</b> | 60 | 55 | 63 | 5  | 25 | 35 | <b>7</b>  | 70 | 40 | 65 | 15 | 10 | 5  | <b>13</b> | 73 | 10 | 47 | 20 | 15 | 10 |
| <b>2</b> | 70 | 50 | 80 | 5  | 12 | 12 | <b>8</b>  | 60 | 40 | 35 | 10 | 15 | 5  | <b>14</b> | 7  | 45 | 65 | 51 | 10 | 10 |
| <b>3</b> | 4  | 56 | 64 | 58 | 11 | 5  | <b>9</b>  | 50 | 55 | 82 | 10 | 20 | 0  | <b>15</b> | 55 | 45 | 55 | 35 | 5  | 5  |
| <b>4</b> | 65 | 55 | 60 | 5  | 5  | 10 | <b>10</b> | 64 | 46 | 6  | 3  | 3  | 65 | <b>16</b> | 50 | 5  | 10 | 10 | 35 | 35 |
| <b>5</b> | 60 | 30 | 50 | 10 | 15 | 5  | <b>11</b> | 40 | 5  | 10 | 55 | 57 | 57 | <b>17</b> | 60 | 50 | 55 | 7  | 18 | 27 |
| <b>6</b> | 65 | 55 | 80 | 15 | 5  | 5  | <b>12</b> | 52 | 5  | 10 | 15 | 30 | 25 | <b>18</b> | 2  | 35 | 17 | 60 | 45 | 67 |



## Тема 6 Пересечение плоскостей

### Задача 6.1

Построить линию пересечения MN плоскостей, заданных треугольниками АВС и DEК. Определить видимость пересечения.

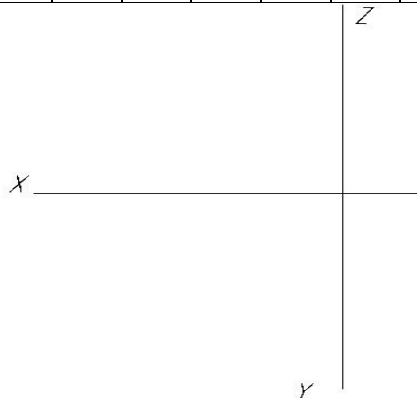


### Задача 6.2

По заданным координатам точек А, В, С, D, E, К (таблица 6.1) построить горизонтальную и фронтальную проекции треугольников ABC и DEK. Построить линию пересечения MN плоскостей, заданных треугольниками ABC и DEK. Определить видимость пересечения.

Таблица 6.1

| Вар | А   |     |    | В  |     |     | С   |    |    | D   |     |     | Е   |     |     | К   |    |    |
|-----|-----|-----|----|----|-----|-----|-----|----|----|-----|-----|-----|-----|-----|-----|-----|----|----|
|     | x   | y   | z  | x  | y   | z   | x   | y  | z  | x   | y   | z   | x   | y   | z   | x   | y  | z  |
| 1   | 120 | 90  | 10 | 50 | 25  | 80  | 0   | 85 | 50 | 70  | 110 | 85  | 135 | 20  | 35  | 15  | 50 | 0  |
| 2   | 18  | 90  | 10 | 83 | 25  | 79  | 135 | 83 | 48 | 67  | 110 | 85  | 0   | 19  | 36  | 121 | 52 | 0  |
| 3   | 18  | 40  | 9  | 83 | 111 | 79  | 135 | 47 | 48 | 67  | 20  | 85  | 0   | 111 | 36  | 121 | 78 | 0  |
| 4   | 20  | 40  | 10 | 85 | 110 | 80  | 135 | 48 | 48 | 70  | 20  | 85  | 0   | 110 | 35  | 120 | 80 | 0  |
| 5   | 100 | 25  | 82 | 40 | 95  | 0   | 0   | 55 | 40 | 125 | 75  | 50  | 0   | 40  | 100 | 25  | 85 | 0  |
| 6   | 115 | 90  | 10 | 52 | 25  | 80  | 0   | 80 | 45 | 65  | 105 | 80  | 130 | 18  | 35  | 12  | 50 | 0  |
| 7   | 117 | 40  | 9  | 52 | 111 | 79  | 0   | 47 | 48 | 68  | 20  | 85  | 135 | 111 | 36  | 14  | 78 | 0  |
| 8   | 120 | 92  | 10 | 50 | 20  | 75  | 0   | 80 | 46 | 70  | 115 | 85  | 135 | 20  | 32  | 10  | 50 | 0  |
| 9   | 130 | 105 | 35 | 40 | 10  | 100 | 0   | 40 | 0  | 125 | 25  | 10  | 70  | 100 | 110 | 0   | 70 | 70 |
| 10  | 15  | 10  | 85 | 80 | 80  | 20  | 130 | 50 | 80 | 70  | 80  | 108 | 0   | 35  | 20  | 120 | 0  | 50 |
| 11  | 15  | 25  | 60 | 82 | 100 | 0   | 125 | 45 | 50 | 65  | 20  | 90  | 125 | 100 | 0   | 15  | 80 | 50 |
| 12  | 16  | 12  | 88 | 85 | 80  | 25  | 130 | 50 | 80 | 75  | 85  | 110 | 0   | 30  | 15  | 120 | 0  | 50 |
| 13  | 18  | 12  | 85 | 85 | 80  | 25  | 135 | 50 | 80 | 70  | 85  | 110 | 0   | 35  | 20  | 120 | 0  | 50 |
| 14  | 115 | 7   | 85 | 50 | 110 | 25  | 0   | 50 | 85 | 70  | 85  | 110 | 135 | 40  | 20  | 15  | 0  | 50 |
| 15  | 115 | 10  | 92 | 50 | 80  | 25  | 0   | 50 | 85 | 70  | 85  | 110 | 135 | 35  | 20  | 15  | 0  | 50 |
| 16  | 18  | 10  | 90 | 83 | 79  | 25  | 135 | 48 | 83 | 67  | 85  | 110 | 0   | 36  | 19  | 121 | 0  | 52 |
| 17  | 20  | 12  | 92 | 85 | 80  | 25  | 135 | 50 | 85 | 70  | 85  | 110 | 0   | 35  | 20  | 120 | 0  | 52 |
| 18  | 116 | 8   | 88 | 50 | 78  | 25  | 0   | 46 | 80 | 70  | 85  | 108 | 135 | 36  | 20  | 15  | 0  | 52 |



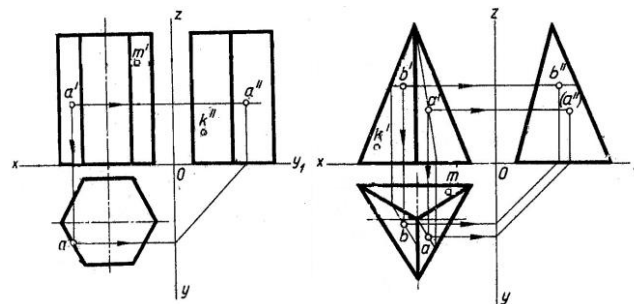
### Контрольные вопросы для закрепления темы

1. Каковы отличительные признаки плоскостей частного положения?
2. Сформулируйте признак принадлежности точки плоскости.
3. Когда прямая принадлежит данной плоскости?
4. Что называется горизонталью, фронталью и линией наибольшего наклона плоскости к плоскостям проекций?

### Тема 7 Поверхности гранные

#### Задача 7.1 \*

Построить недостающие проекции точек, принадлежащих поверхностям пирамиды и призмы.

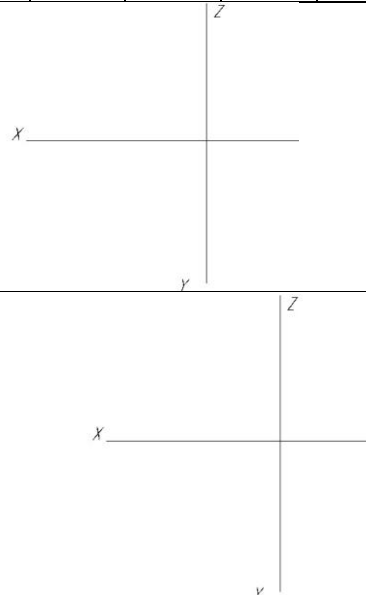
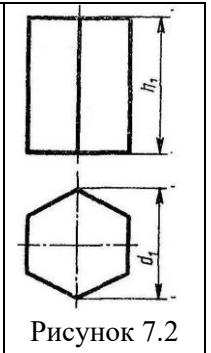
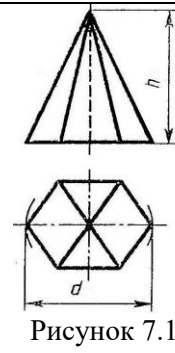


### Задача 7.2

Построить горизонтальную, фронтальную и профильную проекции пирамиды (рисунок 7.1) и призмы (рисунок 7.2) в соответствии с вариантом (таблица 7.1).

Таблица 7.1

| Вар | d  | d <sub>1</sub> | h  | h <sub>1</sub> | Вар | d  | d <sub>1</sub> | h  | h <sub>1</sub> |
|-----|----|----------------|----|----------------|-----|----|----------------|----|----------------|
| 1   | 60 | 40             | 40 | 40             | 10  | 40 | 60             | 50 | 50             |
| 2   | 50 | 60             | 30 | 35             | 11  | 70 | 55             | 45 | 40             |
| 3   | 40 | 40             | 45 | 40             | 12  | 65 | 45             | 40 | 40             |
| 4   | 70 | 50             | 35 | 40             | 13  | 45 | 65             | 30 | 35             |
| 5   | 65 | 60             | 40 | 45             | 14  | 60 | 40             | 45 | 40             |
| 6   | 45 | 55             | 50 | 50             | 15  | 50 | 60             | 35 | 40             |
| 7   | 50 | 45             | 45 | 40             | 16  | 40 | 40             | 40 | 45             |
| 8   | 55 | 65             | 45 | 50             | 17  | 70 | 55             | 45 | 50             |
| 9   | 60 | 65             | 30 | 45             | 18  | 65 | 65             | 30 | 45             |



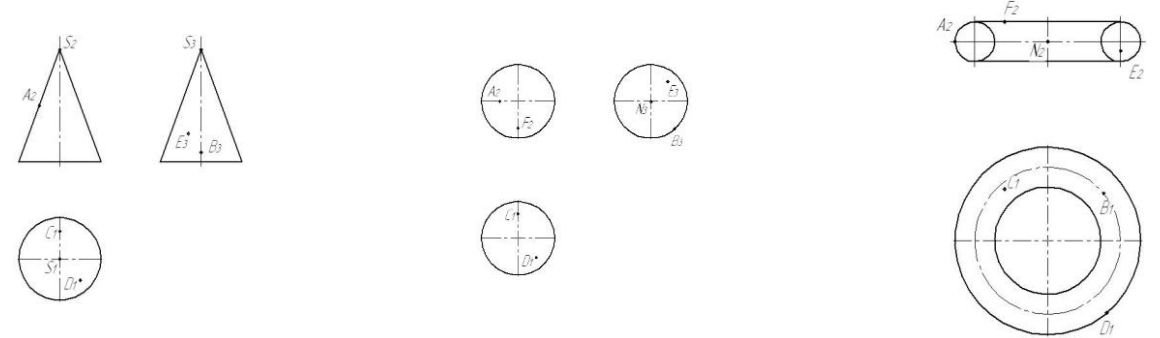
### Контрольные вопросы для закрепления темы

1. Многогранники.
2. Призма и пирамида в трех проекциях, точки на поверхности.
3. Каков алгоритм нахождения точек пересечения прямой с поверхностью многогранника?
4. Пересечение многогранника проецирующей плоскостью.

### Тема 8 Поверхности вращения

#### Задача 8.1

Построить отсутствующие проекции точек, лежащих на поверхностях. Точки считать видимыми на тех изображениях, где заданы их проекции.



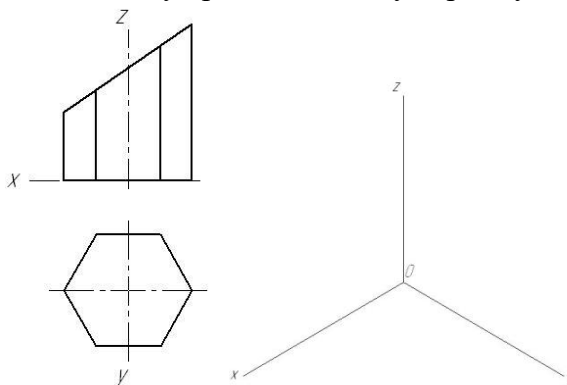
### Контрольные вопросы для закрепления темы

1. Чем можно задать поверхности вращения?
2. Как образуются поверхности вращения: сфера, тор, конус, цилиндр?
3. Какие линии на поверхности вращения называются параллелями и меридианами?
4. Как построить проекции произвольной точки, принадлежащей заданной поверхности?

## Тема 9 Аксонометрические проекции

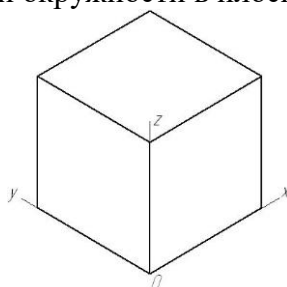
### Задача 9.1

Построить изометрию по ее заданному ортогональному чертежу.



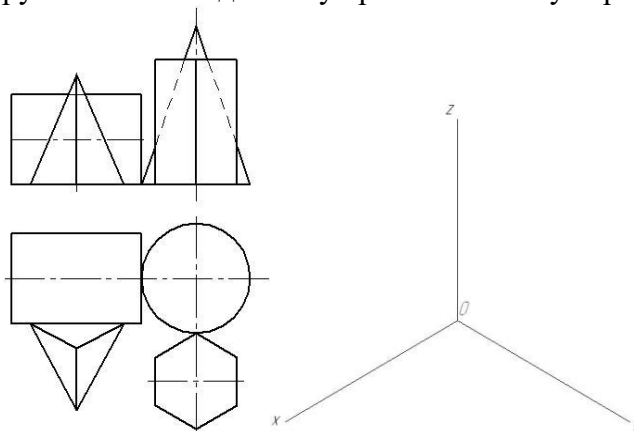
### Задача 9.2

Построить изометрические проекции окружности в плоскостях XOY, XOZ, YOZ.



### Задача 9.3 \*

Построить изометрию группы тел по заданному ортогональному чертежу.



### Контрольные вопросы для закрепления темы

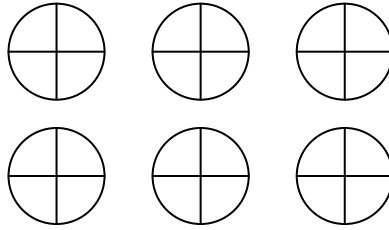
1. Чем отличаются аксонометрические проекции от ортогональных проекций?
2. Способ аксонометрического проецирования.
3. Какими свойствами обладают аксонометрические проекции.
4. Коэффициенты искажения.

## Тема 10 Геометрические построения

|  |   |
|--|---|
| <b>Задача 10.1</b><br>Деление угла на 2 равных участка       | <b>Задача 10.2</b><br>Построение угла, равного данному    |
| <b>Задача 10.3</b><br>Деление прямого угла на 3 равные части | <b>Задача 10.4</b><br>Деление отрезка на 2 равных участка |
| <b>Задача 10.5</b><br>Деление отрезка на равные части        | <b>Задача 10.6</b><br>Построение перпендикуляра к прямой  |

### Задача 10.7

Деление окружности на равные части



### Контрольные вопросы для закрепления темы

1. Виды форматов и их определение. Разбитие чертежного листа на зоны.
2. Основные надписи чертежных листов.
3. Масштабы. Чертежные шрифты.
4. Чертежные линии, изображение и назначение.

### Тема 11 Правила построения видов

#### Задача 11.1

В соответствии с вариантом (таблица 11.1) построить 3 вида модели. Главный вид взять по стрелке А.

Таблица 11.1

| Вар | Исходные данные | Вар | Исходные данные | Вар | Исходные данные | Вар | Исходные данные |
|-----|-----------------|-----|-----------------|-----|-----------------|-----|-----------------|
| 1   |                 | 2   |                 | 3   |                 | 4   |                 |
| 5   |                 | 6   |                 | 7   |                 | 8   |                 |
| 9   |                 | 10  |                 | 11  |                 | 12  |                 |
| 13  |                 | 14  |                 | 15  |                 | 16  |                 |

#### Задача 11.2

В соответствии с вариантом (таблица 11.2) перерисовать вид спереди и вид сверху.

Построить вид слева.

Таблица 11.2

| Вар | Исходные данные | Вар | Исходные данные | Вар | Исходные данные | Вар | Исходные данные |
|-----|-----------------|-----|-----------------|-----|-----------------|-----|-----------------|
| 1   |                 | 2   |                 | 3   |                 | 4   |                 |

| Вар | Исходные данные | Вар | Исходные данные | Вар | Исходные данные | Вар | Исходные данные |
|-----|-----------------|-----|-----------------|-----|-----------------|-----|-----------------|
| 5   |                 | 6   |                 | 7   |                 | 8   |                 |
| 9   |                 | 10  |                 | 11  |                 | 12  |                 |
| 13  |                 | 14  |                 | 15  |                 | 16  |                 |

### Контрольные вопросы для закрепления темы

1. Что такое вид?
2. Как называются виды, получаемые на основных плоскостях проекций, и подписываются ли эти виды, если они находятся в проекционной связи?
3. Как отмечают виды, отделенные от главного другими изображениями или расположенные не на одном листе с ним?
4. В каких случаях применяют дополнительные виды и как их обозначают?
5. Что используют для уменьшения числа видов?

### Тема 12 Изометрические проекции

#### Задача 12.1

В соответствии с вариантом (таблица 12.1) построить изометрию модели

Таблица 12.1

| Вар | Исходные данные | Вар | Исходные данные | Вар | Исходные данные | Вар | Исходные данные |
|-----|-----------------|-----|-----------------|-----|-----------------|-----|-----------------|
| 1   |                 | 2   |                 | 3   |                 | 4   |                 |
| 5   |                 | 6   |                 | 7   |                 | 8   |                 |
| 9   |                 | 10  |                 | 11  |                 | 12  |                 |
| 13  |                 | 14  |                 | 15  |                 | 16  |                 |

### Задача 12.2

В соответствии с вариантом (таблица 12.2) построить изометрию модели

Таблица 12.2

| Вар | Исходные данные | Вар | Исходные данные | Вар | Исходные данные | Вар | Исходные данные |
|-----|-----------------|-----|-----------------|-----|-----------------|-----|-----------------|
| 1   |                 | 2   |                 | 3   |                 | 4   |                 |
| 5   |                 | 6   |                 | 7   |                 | 8   |                 |
| 9   |                 | 10  |                 | 11  |                 | 12  |                 |
| 13  |                 | 14  |                 | 15  |                 | 16  |                 |

#### Контрольные вопросы для закрепления темы

1. Какие проекции называют аксонометрическими? Назовите их виды
2. Что называют коэффициентом (показатель) искажения?
3. Каковы правила штриховки предметов, изображенных в аксонометрии
4. Как располагают выносные и размерные линии при нанесении размеров на аксонометрических проекциях.

#### Тема 13 Выполнение разрезов и сечений

### Задача 13.1 \*

В соответствии с вариантом (таблица 13.1) построить 3 вида модели и разрез (тип разреза выдается преподавателем)

Таблица 13.1

| Вар | Исходные данные | Вар | Исходные данные | Вар | Исходные данные | Вар | Исходные данные |
|-----|-----------------|-----|-----------------|-----|-----------------|-----|-----------------|
| 1   |                 | 2   |                 | 3   |                 | 4   |                 |
| 5   |                 | 6   |                 | 7   |                 | 8   |                 |

| Вар | Исходные данные | Вар | Исходные данные | Вар | Исходные данные | Вар | Исходные данные |
|-----|-----------------|-----|-----------------|-----|-----------------|-----|-----------------|
| 9   |                 | 10  |                 | 11  |                 | 12  |                 |
| 13  |                 | 14  |                 | 15  |                 | 16  |                 |

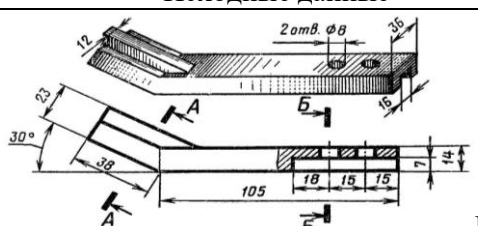
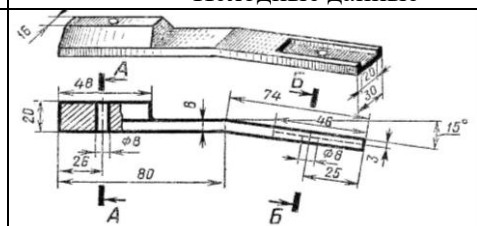
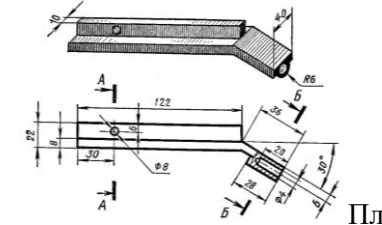
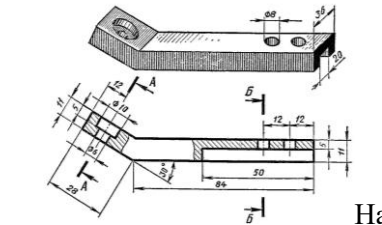
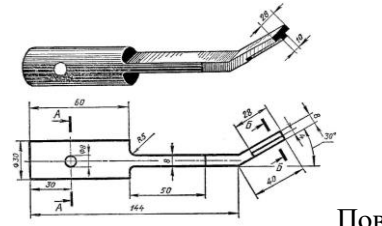
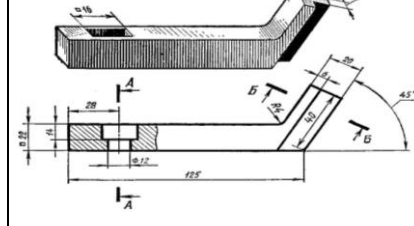
### Задача 13.2

В соответствии с вариантом (таблица 13.2) перечертить главный вид детали и построить указанные сечения.

Таблица 13.2

| Вар | Исходные данные  | Вар | Исходные данные |
|-----|------------------|-----|-----------------|
| 1   | <br>Фиксатор     | 2   | <br>Тяга        |
| 3   | <br>Планка       | 4   | <br>Тяга        |
| 5   | <br>Направляющая | 6   | <br>Кронштейн   |
| 7   | <br>Рычаг        | 8   | <br>Тяга        |
| 9   | <br>Кронштейн    | 10  | <br>Стопор      |
| 11  | <br>Направляющая | 12  | <br>Поводок     |



| Вар | Исходные данные   | Вар | Исходные данные  |
|-----|---|-----|--|
| 13  |  | 14  |  |
|     | Рычаг   |     | Фиксатор   |
| 15  |  | 16  |  |
|     | Планка  |     | Накладка   |
| 17  |  | 18  |  |
|     | Поводок   |     | Направляющая   |

### Контрольные вопросы для закрепления темы

1. Что такое разрез и что на нем изображают. Порядок построения разреза.
2. Как подразделяют разрезы в зависимости от числа секущих плоскостей.
3. Какие разрезы называются фронтальными и профильными.
4. Как указывается на чертеже положение секущей плоскости.

### Тема 14 Выполнение эскизов деталей машин

#### Задача 14.1

Построить 3 вида модели (выдается преподавателем)

### Контрольные вопросы для закрепления темы

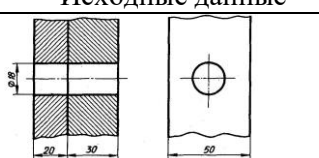
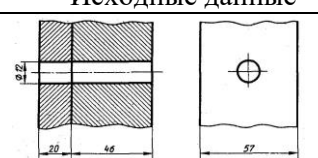
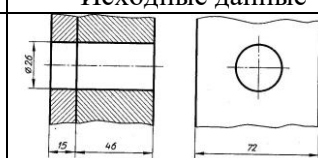
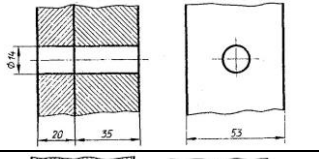
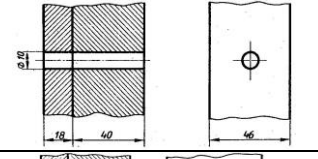
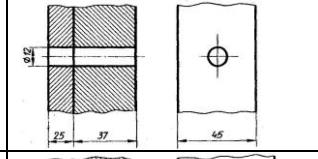
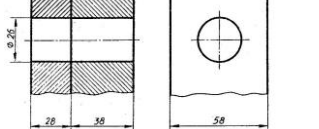
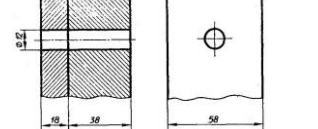
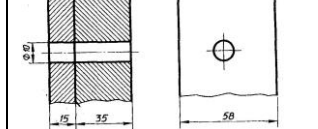
1. Что называется эскизом.
2. Последовательность выполнения эскиза.
3. Что называется техническим рисунком и в чем заключается его отличие от эскиза.

### Тема 15 Изображение резьбовых соединений.

#### Задача 15.1

В соответствии с вариантом (таблица 15.1) Начертить соединение двух деталей болтом. Размеры болта подобрать по ГОСТу.

Таблица 15.1

| Вар | Исходные данные   | Вар | Исходные данные  | Вар | Исходные данные   |
|-----|---|-----|--|-----|---|
| 1   |  | 2   |  | 3   |  |
| 4   |  | 5   |  | 6   |  |
| 7   |  | 8   |  | 9   |  |

| Вар | Исходные данные | Вар | Исходные данные | Вар | Исходные данные |
|-----|-----------------|-----|-----------------|-----|-----------------|
| 10  |                 | 11  |                 | 12  |                 |
| 13  |                 | 14  |                 | 15  |                 |
| 16  |                 | 17  |                 | 18  |                 |

### Задача 15.2

В соответствии с вариантом (таблица 15.2) Начертить деталь А, ввернутой в деталь Б. Рекомендуется ввертывать одну деталь в другую не полностью, а на 10 – 15 мм. Это позволит более наглядно отобразить особенности вычерчивания резьбы двух соединяемых деталей.

Таблица 15.2

| Вар | Исходные данные | Вар | Исходные данные |
|-----|-----------------|-----|-----------------|
| 1   |                 | 2   |                 |
| 3   |                 | 4   |                 |
| 5   |                 | 6   |                 |
| 7   |                 | 8   |                 |
| 9   |                 | 10  |                 |

| Вар | Исходные данные | Вар | Исходные данные |
|-----|-----------------|-----|-----------------|
| 11  |                 | 12  |                 |
| 13  |                 | 14  |                 |
| 15  |                 | 16  |                 |
| 17  |                 | 18  |                 |

### Контрольные вопросы для закрепления темы

1. Назовите параметры резьбы.
2. Назовите элементы резьбы.
3. Привести классификацию резьб.
4. Указать особенности обозначений болтов, винтов, шпилек, гаек, шурупов.

### Тема 16 Составление спецификаций.

#### Задача 16.1

На формате А4 выполнить оформление первого листа спецификации

| № п/п    | Кол-во | Обозначение | Наименование | Мат. |            | Примечание |    |  |
|----------|--------|-------------|--------------|------|------------|------------|----|--|
|          |        |             |              | Мат. | Примечание |            |    |  |
| 20       | 6      | 6           | 8            | 70   | 63         | 10         | 22 | 5                                      |
| 210      |        |             |              |      |            |            |    | 297                                    |
| 185      |        |             |              |      |            |            |    |  |
| 7        | 10     | 23          | 15           | 10   |            |            |    | 5, 5, 5, 15, 20<br>Лист Лист Лист Лист |
| Контракт |        |             |              |      |            |            |    |  |
| Вид      |        |             |              |      |            |            |    |  |
| Имя      |        |             |              |      |            |            |    |  |

#### Задача 16.2

На формате А4 выполнить оформление последующих листов спецификации

| № п/п    | Кол-во | Обозначение | Наименование | Мат. |            | Примечание |    |  |
|----------|--------|-------------|--------------|------|------------|------------|----|--|
|          |        |             |              | Мат. | Примечание |            |    |  |
| 20       | 6      | 6           | 8            | 70   | 63         | 10         | 22 | 5                                      |
| 210      |        |             |              |      |            |            |    | 297                                    |
| 110      |        |             |              |      |            |            |    |  |
| 7        | 10     | 23          | 15           | 10   |            |            |    | 5, 5, 5, 15, 20<br>Лист Лист Лист Лист |
| Контракт |        |             |              |      |            |            |    |  |
| Вид      |        |             |              |      |            |            |    |  |
| Имя      |        |             |              |      |            |            |    |  |

### Контрольные вопросы для закрепления темы

1. Что указывается в графах спецификации?
2. Как группируют разделы в графе «наименование»?
3. В каком порядке в спецификации указывают стандартные изделия?

**Тема 17 Условные графические обозначения элементов на кинематических, гидравлических, пневматических схемах по ГОСТу**

**Задача 17.1**

Записать условные графические обозначения элементов на кинематических, гидравлических, пневматических схемах.

**Контрольные вопросы для закрепления темы**

1. Каковы правила (порядок) нанесения координатных осей?
2. Что такое нулевая привязка и для чего она применяется?
3. Условные графические обозначения материалов.

**Принятые наименования и обозначения**

| №  | Наименование   | Обозначение  |
|--|--|--|
| 1  | Плоскости проекций:<br>горизонтальная<br>фронтальная<br>профильная<br>дополнительные, вводимые при перемене плоскостей проекций      | $P_1$<br>$P_2$<br>$P_3$<br>$P_4, P_5, P_6, \dots$  |
| 2  | Оси проекций   | $X, Y, Z \dots$  |
| 3  | Начало координат, точка пересечения осей проекций  | 0  |
| 4  | Точки в пространстве   | $A, B, C$ или $1, 2, 3$  |
| 5  | Линии в пространстве   | $h, f, p, n, m, \dots$   |
| 6  | Отрезки прямых в пространстве  | $AB, CD, \dots$  |
| 7  | Плоскости и поверхности в пространстве   | $\alpha, \beta, \dots$   |
| 8  | Проекции точек<br>фронтальная<br>горизонтальная<br>профильная<br>дополнительные, вводимые при перемене плоскостей проекций           | $A_2, B_2, \dots$<br>$A_1, B_1, \dots$<br>$A_3, B_3, \dots$<br>$A_4, A_5, B_4, B_5 \dots$                                |
| 9  | Проекции линий:<br>фронтальная<br>горизонтальная<br>профильная<br>дополнительные, вводимые при перемене плоскостей проекций          | $h_2, f_2, p_2, n_2, \dots$<br>$h_1, f_1, p_1, n_1, \dots$<br>$h_3, f_3, p_3, n_3, \dots$<br>$h_4, f_4, p_4, n_4, \dots$ |
| 10   | Проекции отрезка прямой:<br>фронтальная<br>горизонтальная<br>профильная<br>дополнительные, вводимые при перемене плоскостей проекций | $A_2B_2, C_2D_2, \dots$<br>$A_1B_1, C_1D_1, \dots$<br>$A_3B_3, C_3D_3, \dots$<br>$A_4B_4, C_5D_5, \dots$                 |
| 11   | Следы плоскости:<br>фронтальная<br>горизонтальная<br>профильная<br>дополнительные, вводимые при перемене плоскостей проекций         | $\alpha_2, \beta_2, \dots$<br>$\alpha_1, \beta_1, \dots$<br>$\alpha_3, \beta_3, \dots$<br>$\alpha_4, \beta_5, \dots$     |
| 12   | Плоские углы   | $\alpha, \beta, \gamma \dots$  |
| <b>Сокращенное обозначение производимых операций</b> |  |  |
| 13   | Перпендикулярность   | $\perp$  |
| 14   | Параллельность   | $\parallel$  |
| 15   | Совпадение (тождество)   | $\equiv$   |
| 16   | Пересечение двух геометрических элементов  | $\cap$   |
| 17   | Результат геометрического построения   | $=$  |
| 18   | Угол   | $\sphericalangle$  |
| 19   | Прямой угол  | $\text{L}$   |
| 20   | Принадлежность одного геометрического элемента другому   | $\in$  |
| 21   | Следует  | $\rightarrow$  |
| 22   | Отрицание  | $\neq$   |

## 4.4 Комплект разноуровневых задач (заданий)

по дисциплине ОП.04 Инженерная графика

### Задачи репродуктивного уровня

1. Вычертить и заполнить основную надпись форма 1 (рисунок 1 и 2).

|          |             |          |       |                               |                            |                                       |           |         |
|----------|-------------|----------|-------|-------------------------------|----------------------------|---------------------------------------|-----------|---------|
|          |             |          |       | <i>НГИГ 15XX.000000.00.00</i> |                            |                                       |           |         |
| Изм.     | Лист        | № докум. | Подп. | Дата                          | <i>Название<br/>работы</i> | Лит.                                  | Масса     | Масштаб |
| Разраб.  | Иванов И.И. |          |       |                               |                            |                                       |           | 1:1     |
| Проб.    | Петров П.П. |          |       |                               |                            | Лист                                  | Листов    |         |
| Т.контр. |             |          |       |                               |                            | Белгородский ГАУ<br>группа ТСист - 11 |           |         |
| Н.контр. |             |          |       |                               |                            |                                       | Формат А3 |         |
| Утв.     |             |          |       |                               |                            |                                       | Копировал | Группа  |

*НГИГ 15XX.000000.00.00*

№ работы

Две последние цифры зачетной книжки

Год

Начертательная геометрия Инженерная графика

Рисунок 1

Рисунок 2

2. Пропорционально увеличив, перечертить рисунок 3, подписать название линий

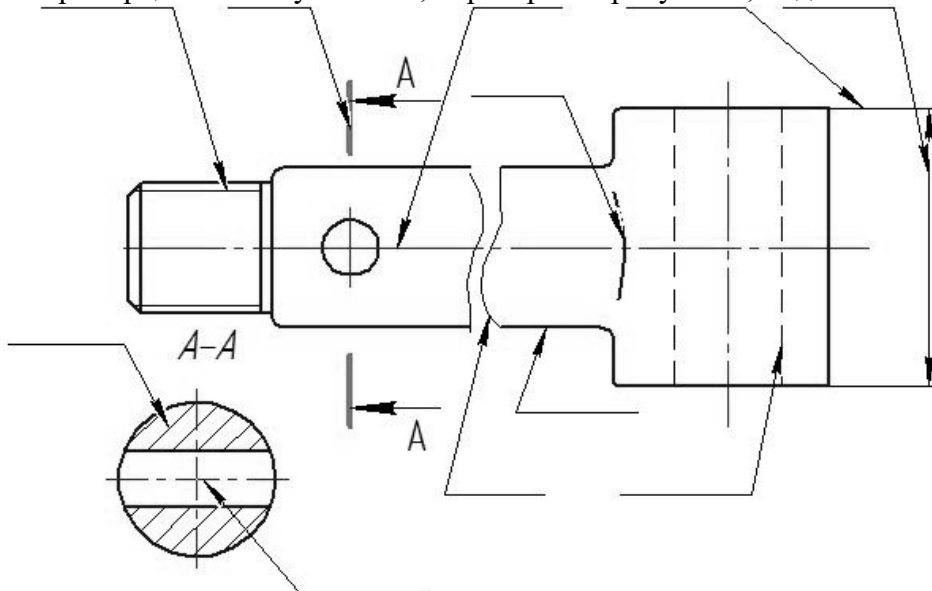


Рисунок 3

### Задачи реконструктивного уровня

Перечертить два вида в соответствии с вариантом. Построить третий вид по двум заданным. На главном виде и виде слева совместить половину вида и половину разреза

| Вар | Исходные данные | Вар | Исходные данные | Вар | Исходные данные |
|-----|-----------------|-----|-----------------|-----|-----------------|
| 1   |                 | 2   |                 | 3   |                 |

| Вар | Исходные данные | Вар | Исходные данные | Вар | Исходные данные |
|-----|-----------------|-----|-----------------|-----|-----------------|
| 4   |                 | 5   |                 | 6   |                 |
| 7   |                 | 8   |                 | 9   |                 |
| 10  |                 | 11  |                 | 12  |                 |
| 13  |                 | 14  |                 | 15  |                 |
| 16  |                 | 17  |                 | 18  |                 |

## Задачи творческого уровня

Перечертить два вида в соответствии с вариантом. Построить третий вид по двум заданным. Построить изометрию детали с вырезом передней четверти

| Вар | Исходные данные | Вар | Исходные данные | Вар | Исходные данные |
|-----|-----------------|-----|-----------------|-----|-----------------|
| 1   |                 | 2   |                 | 3   |                 |
| 4   |                 | 5   |                 | 6   |                 |
| 7   |                 | 8   |                 | 9   |                 |
| 10  |                 | 11  |                 | 12  |                 |

| Вар | Исходные данные | Вар | Исходные данные | Вар | Исходные данные |
|-----|-----------------|-----|-----------------|-----|-----------------|
| 13  |                 | 14  |                 | 15  |                 |
| 16  |                 | 17  |                 | 18  |                 |

### Критерии оценки:

- **оценка «отлично»** выставляется студенту, если составлен правильный алгоритм решения задачи, задача решена верно (в выборе формул и решении нет ошибок и получен верный ответ), пояснительная записка к задаче и ее графическая часть оформлены в соответствии с ЕСКД, студент владеет информацией, свободно поясняет ход решения, способен сделать правильные выводы.

- **оценка «хорошо»** выставляется студенту, если составлен правильный алгоритм решения задачи, в логическом рассуждении и решении нет существенных ошибок; правильно сделан выбор формул для решения; есть объяснение решения, но задача решена нерациональным способом или допущено не более двух несущественных ошибок, получен верный ответ. пояснительная записка к задаче и ее графическая часть оформлены в соответствии с ЕСКД, студент владеет информацией, свободно поясняет ход решения, способен сделать правильные выводы.

- **оценка «удовлетворительно»** выставляется студенту, если задание понято правильно, в логическом рассуждении нет существенных ошибок, но допущены существенные ошибки в выборе формул или в математических расчетах; задача решена не полностью или в общем виде, но результаты оформлены в соответствии с ЕСКД.

- **оценка «неудовлетворительно»** выставляется студенту, если задание не понято, есть существенные ошибки в логическом рассуждении, задача не решена.



## 4.5. Кейс-задачи

Кейс-задачи по дисциплине ОП.04 Инженерная графика  
(наименование дисциплины)

### Раздел 3. Машиностроительное черчение

Все Кейс-задачи решаются командой студентов с применением метода «**МОЗГОВОГО штурма**».

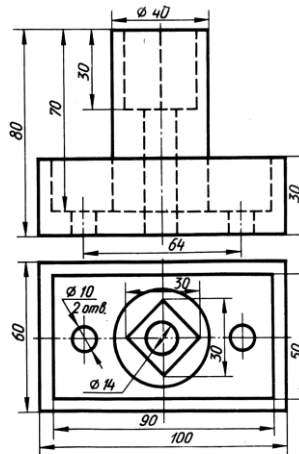
«**Мозговой штурм**» («**мозговая атака**») представляет собой разновидность групповой дискуссии, которая характеризуется отсутствием критики поисковых усилий, сбором всех вариантов решений, гипотез и предложений, рожденных в процессе осмысления какой-либо проблемы, их последующим анализом с точки зрения перспективы дальнейшего использования или реализации на практике. «**Мозговой штурм**» включает три этапа: подготовительный, этап генерирования идей, этап анализа и оценки идей. Продолжительность «мозгового штурма», как правило, не менее 1,5–2 часа.

**При разработке содержания кейсов (конкретных ситуаций) следует соблюдать следующие требования к учебному кейсу:**

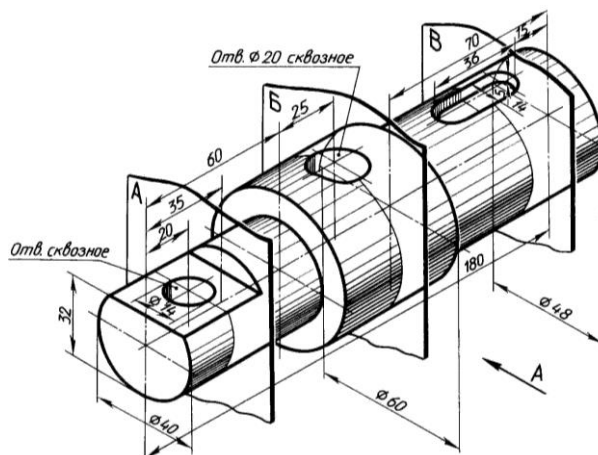
- кейс должен опираться на знания основных разделов дисциплины;
- кейс должен содержать текстовый материал (описание) и другие виды подачи информации (таблицы, графики, диаграммы, иллюстрации и т. п.);
- кейс не должен содержать прямой формулировки проблемы;
- кейс должен быть написан профессиональным языком;
- кейс должен быть основан на реальных материалах.

#### **Задание (я):**

1. Перечертить два вида. Построить третий вид по двум заданным. На главном виде и виде слева совместить половину вида и половину разреза



2. Начертить главный вид вала. Выполнить изображение трех сечений. Проставить размеры.



3. По описанию схемы, изучив условные графические обозначения и буквенно-позиционные обозначения основных элементов, выполнить технологическую схему и заполнить перечень элементов схемы.

Центробежным насосом среда подается в реактор, затем в сепаратор, из которого жидкая фаза конденсируется в конденсаторе и вместе с жидкой фазой из сепаратора вновь закачивается в реактор вторым центробежным насосом.

#### Критерии оценки:

- **оценка «отлично»** выставляется команде студентов, если составлен правильный алгоритм решения задачи, задача решена верно (в выборе формул и решении нет ошибок и получен верный ответ), пояснительная записка к задаче и ее графическая часть оформлены в соответствии с ЕСКД, студент владеет информацией, свободно поясняет ход решения, способен сделать правильные выводы.

- **оценка «хорошо»** выставляется команде студентов, если составлен правильный алгоритм решения задачи, в логическом рассуждении и решении нет существенных ошибок; правильно сделан выбор формул для решения; есть объяснение решения, но задача решена нерациональным способом или допущено не более двух несущественных ошибок, получен верный ответ. Пояснительная записка к задаче и ее графическая часть оформлены в соответствии с ЕСКД, студент владеет информацией, свободно поясняет ход решения, способен сделать правильные выводы.

- **оценка «удовлетворительно»** выставляется команде студентов, если задание понято правильно, в логическом рассуждении нет существенных ошибок, но допущены существенные ошибки в выборе формул или в математических расчетах; задача решена не полностью или в общем виде, но результаты оформлены в соответствии с ЕСКД.

- **оценка «неудовлетворительно»** выставляется команде студентов, если задание не понято, есть существенные ошибки в логическом рассуждении, задача не решена.

Кафедра Технической механики и конструирования машин

**Вопросы по дисциплине для проведения зачета**

По дисциплине Инженерная графика

1. Основные способы проецирования.
2. Что такое определитель поверхности.
3. Свойства параллельного проецирования
4. Какие поверхности называются соосными.
5. Что такое эпюр Монжа?
6. Какие точки поверхности называют эллиптическими, параболическими, гиперболическими?
7. Что такое четверти пространства?
8. Что называют нормалью поверхности в данной точке?
9. Что называют следом прямой линии?
10. Классификация поверхностей.
11. Прямые общего и частного положения.
12. Какие многогранники называются выпуклыми?
13. Как найти натуральную величину отрезка прямой и угол наклона отрезка прямой к плоскостям проекций?
14. Что называется числом Эйлера многогранника?
15. Каким способом можно задать плоскость на чертеже?
16. Что называются кривизной плоской кривой и как ее определяют графически?
17. Какая координата равна нулю:
  - а) для фронтального следа прямой;
  - б) для горизонтального следа прямой?
18. Какие кривые линии называют соприкасающимися?
19. В каком случае прямой угол проецируется на плоскость проекций без искажения?
20. Способы вращения
21. Как на чертеже разделить отрезок прямой линии в заданном отношении?
22. Какие пространственные кривые называют эллипсами?
23. Что называют следами плоскости?
24. В чем состоит принцип преобразования ортогонального чертежа способом замены плоскостей проекций?
25. Плоскости общего и частного положения
26. Как определяют на чертеже направление (ход) цилиндрической винтовой линии?
27. Построение линий пересечения одной кривой поверхности другую
28. Теорема о плоскопараллельном перемещении.
29. Когда прямая принадлежит плоскости?
30. Какие проекции называют аксонометрическими? Назовите их виды.
31. Обозначение и символика по дисциплине «Начертательная геометрия»?
32. Что называют коэффициентом (показатель) искажения?
33. Какую плоскость называют касательной к поверхности в данной точке?
34. Что называется разверткой поверхности?
35. Перечислите главные линии плоскости и изобразите на чертеже.
36. Точки кривых линий.

37. Винтовые поверхности.
38. Прямые уровня.
39. Поверхности вращения.
40. Проецирующие прямые.
41. Взаимное положение двух прямых.
42. Какая поверхность вращения называется тором?
43. Кривые линии.
44. Взаимное положение прямой и плоскости.
45. Многогранники.
46. Метрические задачи.
47. Ортогональные проекции и система прямоугольных координат.
48. Проецирующие плоскости, заданные следами.
49. Проекция плоских углов.
50. Следы плоскости.
51. Проведение проецирующей плоскости через прямую общего положения.
52. Общие приемы разворачивания гранных поверхностей.
53. Проекция отрезка прямой линии.
54. Пространственные кривые линии.
55. Плоские кривые линии.
56. Пересечение многогранников проецирующей плоскостью.
57. Определитель поверхности вращения.
58. Пересечение многогранника прямой линией.
59. Определитель винтовых поверхностей.
60. Способ совмещения.
61. Что называется изделием.
62. Как подразделяются изделия по их назначению.
63. Какие установлены виды изделий.
64. Что называется деталью, сборочной единицей, комплексом, комплектом.
65. Виды конструкторских документов.
66. Какие документы приняты за основной комплект и полный комплект.
67. Стадии разработки.
68. Как подразделяются конструкторские документы в зависимости от стадии их разработки.
69. Какие наименования присваивают чертежам в зависимости от способа их выполнения и характера использования.
70. Виды форматов и их определение.
71. Основная надпись чертежных листов.
72. Оформление чертежного листа и деление его на зоны.
73. Масштабы.
74. Изображение, на какой плоскости проекций принимается на чертеже в качестве главного.
75. Что такое вид.
76. Как называются виды, получаемые на основных плоскостях проекций, и подписываются ли эти виды, если они находятся в проекционной связи.
77. Как отмечают виды, отделенные от главного другими изображениями или расположенные не на одном листе с ним.
78. В каких случаях применяют дополнительные виды и как их обозначают.
79. Что называется местным видом и как он должен быть отмечен.
80. Что используют для уменьшения числа видов.
81. Что такое разрез и что на нем изображают. Порядок построения разреза.
82. Как разделяют разрезы в зависимости от положения секущей плоскости.
83. Как подразделяют разрезы в зависимости от числа секущих плоскостей.
84. Какие разрезы называются фронтальными и профильными.
85. Какие разрезы называются продольными, а какие поперечными.
86. Как указывается на чертеже положение секущей плоскости.

87. Как совмещают плоскости при ломаных разрезах.
88. Какой разрез называется местным.
89. В каких случаях допускается соединять половину вида и части разреза, половину вида и половину разреза. Какие линии их располагаются на чертеже.
90. Что такое сечение. Порядок построения сечения.
91. Как разделяются сечения.
92. В каких случаях указывают направление проецирования при построении сечения и как его отмечают, обозначают и располагают.
93. Как выбирают положение секущих плоскостей.
94. Что называется выносным элементом, и какие подробности о деталях он может содержать.
95. Как отмечают на виде, разрезе или сечении место применения выносного элемента.
96. Где располагают на чертеже выносной элемент.
97. Как допускается, вычерчивать вид разрез или сечение, если они представляют собой симметричную фигуру.
98. Как вычерчивают одинаково расположенные элементы.
99. Как допускается, изображать проекции линий пересечения поверхностей, если не требуется их точного построения.
100. В чем особенность изображения на сложных ступенчатых разрезах
101. Какова особенность изображения на сложных ломаных разрезах.
102. Какие предметы допускается вычерчивать с разрывом.
103. Как указываются размеры на чертежах.
104. Как наносят размер прямолинейного отрезка и размеры угла.
105. Допускаемые расстояния между параллельными размерными линиями и величина, на которую допускается выводить выносные линии за концы стрелок.
106. Как и в каких случаях проводят размерные линии с обрывом.
107. Как проводят размерную линию при изображении изделия с разрывом.
108. Как наносят размерные числа по отношению к размерным линиям.
109. Как наносят размеры при недостатке места над размерной линией.
110. Какие знаки наносят перед размерным числом при указании размера диаметра, сферы, квадрата, конусности, уклона.
111. Как располагают выносные и размерные линии при нанесении размеров на аксонометрических проекциях.
112. Каковы правила штриховки предметов, изображенных в аксонометрии.
113. Как указывается наименование изделия в основной надписи.
114. Какие условные обозначения, знаки установлены в государственных стандартах.
115. Что называется эскизом. Последовательность выполнения эскиза.
116. Что называется техническим рисунком и в чем заключается его отличие от эскиза.
117. Каковы правила (порядок) нанесения координационных осей?
118. Что такое нулевая привязка и для чего она применяется?
119. Назовите особенности оформления строительных чертежей.
120. Каковы условия расположения плана здания на чертеже?
121. Каковы наименования видов (проекций) на строительном чертеже?
122. Условные графические обозначения материалов.
123. Разрезы и правила их изображения.
124. Что такое несущие и самонесущие стены?
125. Что такое план этажа?
126. Что такое фасад здания?
127. Что такое разрез здания?
128. Каковы размеры четверти в оконных и дверных проемах кирпичного здания?
129. Виды привязок и их изображения.
130. Условные графические изображения элементов зданий.

Федеральное государственное бюджетное образовательное учреждение  
высшего образования  
«Белгородский государственный аграрный университет имени В.Я. Горина»

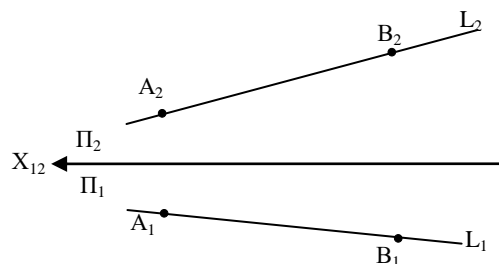
Кафедра Технической механики и конструирования машин

### Перечень ситуационных задач на зачете по учебной дисциплине

#### Инженерная графика

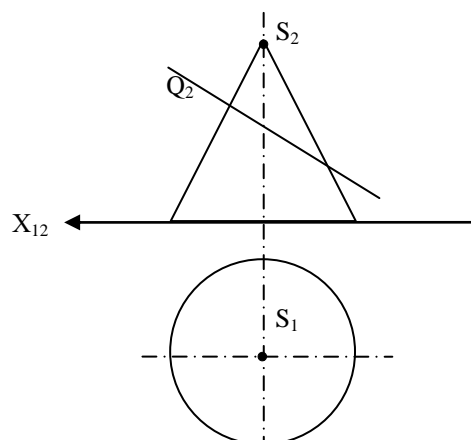
##### Задача № 1

Преобразовать прямую  $L$  ( $L_2, L_1$ ) в проецирующую прямую



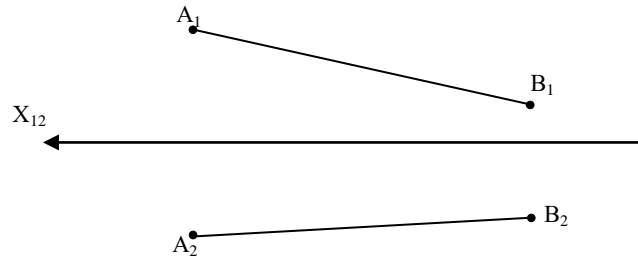
##### Задача № 2

Построить линию пересечения прямого кругового конуса фронтально проецирующей плоскостью  $Q$



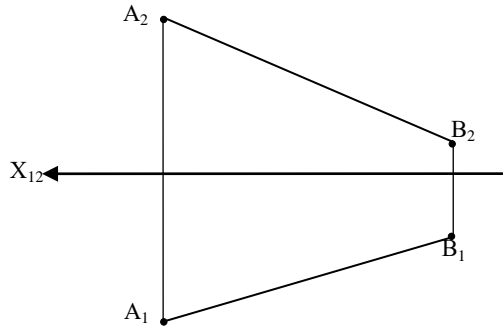
##### Задача № 3

Определить натуральную величину отрезка прямой  $AB$  и угол  $\alpha$



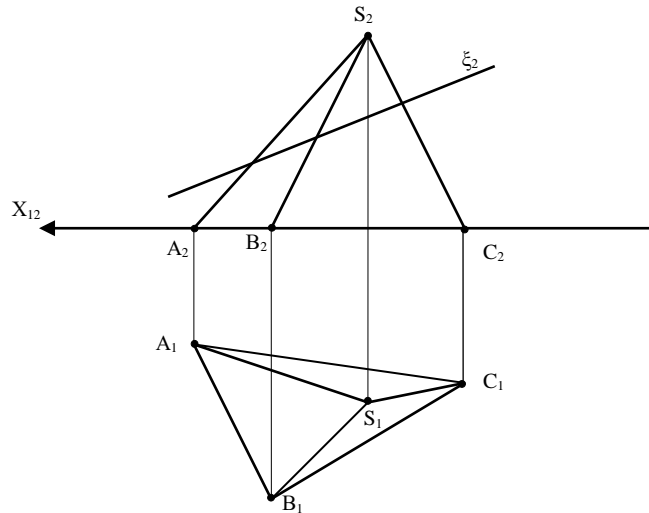
Задача № 4

Построить следы прямой и указать, через какие четверти пространства она проходит



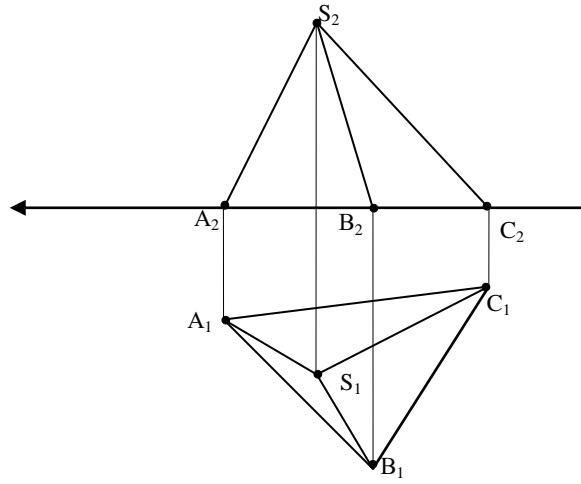
Задача № 5

Построить проекции сечения пирамиды плоскостью частного положения  $\xi$



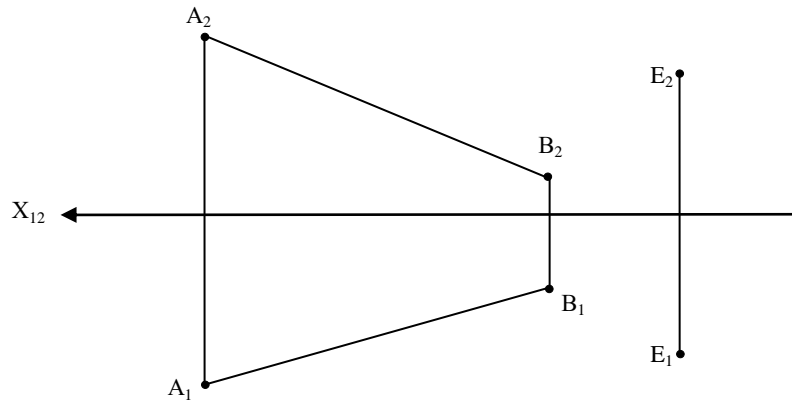
Задача № 6

Построить развертку трехгранной пирамиды



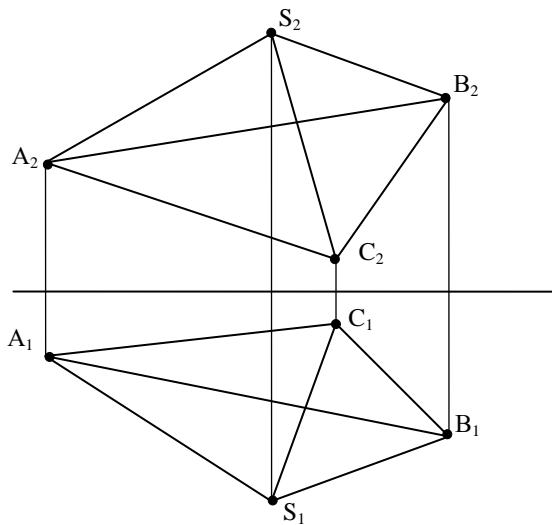
Задача № 7

Провести через точку E прямую, пересекающую прямую AB и параллельную горизонтальной плоскости проекций



Задача № 8

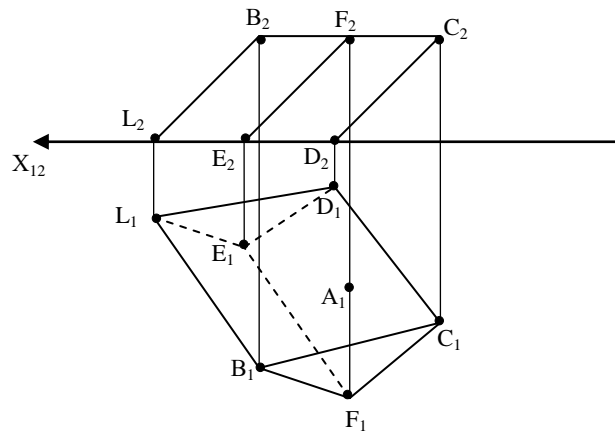
Определить видимость ребер трехгранной пирамиды



Задача № 9

Определить фронтальную проекцию A2 точки A1 заданной горизонтальной проекцией A1 на боковой поверхности призмы в грани BCDL





Задача № 10

Построить в плоскости ABC линии наибольшего ската

