

Документ подписан простой электронной подписью

Информация о владельце:

ФИО: Алейник Станислав Николаевич

Должность: Ректор

Дата подписания: 08.04.2021 18:21:19

Уникальный идентификатор документа:  
5258223550ea9fbeb23726a1609b644b33d8986ab6255891f388f913a1751fae

**МИНИСТЕРСТВО СЕЛЬСКОГО ХОЗЯЙСТВА РОССИЙСКОЙ  
ФЕДЕРАЦИИ**  
**ФЕДЕРАЛЬНОЕ ГОСУДАРСТВЕННОЕ БЮДЖЕТНОЕ  
ОБРАЗОВАТЕЛЬНОЕ УЧРЕЖДЕНИЕ ВЫСШЕГО ОБРАЗОВАНИЯ**  
**«БЕЛГОРОДСКИЙ ГОСУДАРСТВЕННЫЙ АГРАРНЫЙ  
УНИВЕРСИТЕТ имени В.Я.ГОРИНА»**

**«УТВЕРЖДАЮ»**



Декан экономического факультета

Доктор экономических наук

Т.И. Наседкина

04 2018 г.

**РАБОЧАЯ ПРОГРАММА**

по дисциплине

**«Механизация,  
электрификация и  
автоматизация  
сельскохозяйственного  
производства»**

направление подготовки **44.03.04 Профессиональное обучение  
(по отраслям)**

направленность (профиль) **Сельское хозяйство: технология  
производства и переработки сельскохозяйственной продукции**

Квалификация - «бакалавр (программа прикладного бакалавриата)»

Год начала подготовки - 2018

Майский, 2018

Рабочая программа составлена с учетом требований:

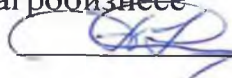
- федерального государственного образовательного стандарта высшего образования по направлению подготовки 44.03.04 - Профессиональное обучение (по отраслям, уровень бакалавриата), утвержденного и введенного в действие приказом Министерства образования и науки Российской Федерации №1085 от 01.10.2015 г.;
- порядка организации и осуществления образовательной деятельности по образовательным программам высшего образования – программам бакалавриата, программам специалитета, программам магистратуры, утвержденного приказом Министерства образования и науки РФ от 05.04.2017 г. №301;
- профессионального стандарта «Педагог профессионального обучения, профессионального образования и дополнительного профессионального образования», утвержденного и введенного в действие приказом Министерства труда и социальной защиты РФ от 8 сентября 2015г №608н;
- основной образовательной программы ФГБОУ ВО Белгородский ГАУ по специальности 44.03.04 «Профессиональное обучение (сельское хозяйство: технология производства и переработки сельскохозяйственной продукции)».

**Составитель:** доцент кафедры машин и оборудования в агробизнесе, канд. техн. наук Мачкарин Александр Викторович

**Рассмотрена** на заседании кафедры машин и оборудования в агробизнесе

« 04 » июль 2018 г., протокол № 12-17/18

Зав. кафедрой машин и оборудования в агробизнесе

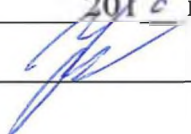


Макаренко А.Н.

**Согласована** с выпускающей кафедрой профессионального обучения и социально-педагогических дисциплин

« 4 » 07 2018 г., протокол № 11

Зав. кафедрой \_\_\_\_\_ Никулина Н.Н.



**Одобрена** методической комиссией экономического факультета

« 6 » 07 2018 года, протокол № 12

Председатель методической комиссии

экономического факультета



Черных А.И.

## I. ЦЕЛЬ И ЗАДАЧИ ДИСЦИПЛИНЫ

**Цель изучения дисциплины** – основы и принципы механизации, автоматизации и электрификации сельскохозяйственного производства. Дать понятие об основных видах энергоносителей в сельском хозяйстве и приемах их эксплуатации.

**Задачи дисциплины** – дать студентам знание по устройству тракторов, принципу работы их агрегатов, узлов и механизмов, устройству, условиям нормального функционирования базовых сельскохозяйственных машин и методах их технологической настройки на стационаре и в работе, расчету, комплектованию агрегатов с высокими технико-экономическими показателями при возделывании с/х культур по индустриальным технологиям, методам обоснования состава МТП для предприятий АПК, расчету производительности сельскохозяйственных агрегатов и определения путей ее повышения, определению расхода ГСМ и эксплуатационных затрат при выполнении сельскохозяйственных работ, механизации технологических процессов в животноводстве, основам электрификации и автоматизации с/х производства.

## II. МЕСТО ДИСЦИПЛИНЫ В СТРУКТУРЕ ОСНОВНОЙ ПРОФЕССИОНАЛЬНОЙ ОБРАЗОВАТЕЛЬНОЙ ПРОГРАММЫ (ОПОП)

### 2.1 Цикл (раздел) ОПОП, к которому относится дисциплина (модуль)

Дисциплина «Механизация, электрификация и автоматизация сельскохозяйственного производства» относится к вариативной части дисциплин по выбору (Б1.В.ДВ.07.01) основной профессиональной образовательной программы.

### 2.2 Логическая взаимосвязь с другими частями ОПОП

Наименование предшествующих дисциплин, практик, на которых базируется данная дисциплина (модуль)	1. Алгебра и геометрия (школьный курс) 2. Безопасность жизнедеятельности
Требования к предварительной подготовке обучающихся	<p><b>Знать</b> устройство и технологические процессы работы узлов и агрегатов тракторов, с/х машин, машин для механизации работ на животноводческих фермах, вопросы применения электрической энергии в сельском хозяйстве, приемы рациональной эксплуатации МТП, вопросы автоматизации с/х производства.</p> <p><b>Уметь</b> выявлять проблемы экономического характера при анализе процессов механизации и электрификации в сельскохозяйственном производстве, предлагать способы снижения финансовых, материальных и энергетических затрат при выполнении сельскохозяйственных</p>

	<p>работ.</p> <p><b>Владеть</b> навыками самостоятельного овладения знаниями по новым техническим средствам и технологиям механизации, автоматизации и электрификации с/х производства, профессиональной аргументации при выборе экономически наиболее выгодных технологий и средств для механизации и электрификации процессов в растениеводстве и животноводстве, анализа эффективности применения техники и технологий.</p>
--	--

### III. ОБРАЗОВАТЕЛЬНЫЕ РЕЗУЛЬТАТЫ ОСВОЕНИЯ ДИСЦИПЛИНЫ, СООТВЕТСТВУЮЩИЕ ФОРМИРУЕМЫМ КОМПЕТЕНЦИЯМ

Коды компетенций	Формулировка компетенции	Планируемые результаты обучения по дисциплине
ПК-25	<p>способностью организовывать и контролировать технологический процесс в учебных мастерских, организациях и предприятиях</p>	<p><b>Знать:</b> устройство и технологические процессы работы узлов и агрегатов тракторов, с/х машин, машин для механизации работ на животноводческих фермах, вопросы применения электрической энергии в сельском хозяйстве, приемы рациональной эксплуатации МТП, вопросы автоматизации с/х производства.</p> <p><b>Уметь:</b> выявлять проблемы экономического характера при анализе процессов механизации и электрификации в сельскохозяйственном производстве, предлагать способы снижения финансовых, материальных и энергетических затрат при выполнении сельскохозяйственных работ.</p> <p><b>Владеть:</b> навыками самостоятельного овладения знаниями по новым техническим средствам и технологиям механизации, автоматизации и электрификации с/х производства, профессиональной аргументации при выборе экономически наиболее выгодных технологий и средств для механизации и электрификации процессов в растениеводстве и животноводстве, анализа эффективности применения техники и технологий.</p>

<p><b>ПК-28</b></p>	<p>готовностью к конструированию, эксплуатации и техническому обслуживанию учебно-технологической среды для практической подготовки рабочих, служащих и специалистов среднего звена</p>	<p><b>Знать:</b> устройство и технологические процессы работы узлов и агрегатов тракторов, с/х машин, машин для механизации работ на животноводческих фермах, вопросы применения электрической энергии в сельском хозяйстве, приемы рациональной эксплуатации МТП, вопросы автоматизации с/х производства.</p> <p><b>Уметь:</b> выявлять проблемы экономического характера при анализе процессов механизации и электрификации в сельскохозяйственном производстве, предлагать способы снижения финансовых, материальных и энергетических затрат при выполнении сельскохозяйственных работ.</p> <p><b>Владеть:</b> навыками самостоятельного овладения знаниями по новым техническим средствам и технологиям механизации, автоматизации и электрификации с/х производства, профессиональной аргументации при выборе экономически наиболее выгодных технологий и средств для механизации и электрификации процессов в растениеводстве и животноводстве, анализа эффективности применения техники и технологий.</p>
<p><b>ПК-31</b></p>	<p>способностью использовать передовые отраслевые технологии в процессе обучения рабочей профессии (специальности)</p>	<p><b>Знать:</b> устройство и технологические процессы работы узлов и агрегатов тракторов, с/х машин, машин для механизации работ на животноводческих фермах, вопросы применения электрической энергии в сельском хозяйстве, приемы рациональной эксплуатации МТП, вопросы автоматизации с/х производства.</p> <p><b>Уметь:</b> выявлять проблемы экономического характера при анализе процессов механизации и электрификации в сельскохозяйственном производстве, предлагать способы снижения финансовых, материальных и энергетических затрат при выполнении сельскохозяйственных работ.</p> <p><b>Владеть:</b> навыками самостоятельного овладения знаниями по новым техническим средствам и технологиям механизации, автоматизации и электрификации с/х производства, профессиональной аргументации при выборе экономически наиболее выгодных технологий и средств для механизации и электрификации процессов в растениеводстве и животноводстве, анализа эффективности применения техники и технологий.</p>

#### IV. ОБЪЕМ, СТРУКТУРА, СОДЕРЖАНИЕ ДИСЦИПЛИНЫ, ВИДЫ УЧЕБНОЙ РАБОТЫ И ФОРМЫ КОНТРОЛЯ ЗНАНИЙ

##### 4.1 Распределение объема учебной работы по формам обучения

Вид работы	Объем учебной работы, час
<b>Формы обучения</b> (вносятся данные по реализуемым формам)	<b>Очная</b>
<b>Семестр (курс) изучения дисциплины</b>	<b>3 (2)</b>
Общая трудоемкость, всего, час	108
<i>зачетные единицы</i>	3
<b>Контактная работа обучающихся с преподавателем</b>	<b>56</b>
<b>Аудиторные занятия (всего)</b>	<b>34</b>
В том числе:	
Лекции	16
Практические занятия	18
<i>Иные виды работ в соответствии с учебным планом (учебная практика)</i>	-
<b>Внеаудиторная работа (всего)</b>	<b>18</b>
В том числе:	
Контроль самостоятельной работы (на 1 подгруппу в форме компьютерного тестирования)	*
Консультации согласно графику кафедры (еженедельно 1ч – для студентов очной и 2 ч – заочной формы обучения x 18 нед.)	18
<i>Иные виды работ в соответствии с учебным планом (курсовая работа, РГЗ и др.)</i>	-
<b>Промежуточная аттестация</b>	<b>4</b>
В том числе:	
Зачет	4
Экзамен (на 1 группу)	-
Консультация предэкзаменационная (на 1 группу)	-
<b>Самостоятельная работа обучающихся</b>	<b>52</b>
<b>Самостоятельная работа обучающихся (всего)</b>	<b>52</b>
в том числе:	
Самостоятельная работа по проработке лекционного материала (60% от объема лекций)	14
Самостоятельная работа по подготовке к лабораторно-практическим занятиям (60% от объема аудиторных занятий)	10
Работа над темами (вопросами), вынесенными на самостоятельное изучение	10
Самостоятельная работа по видам индивидуальных заданий: подготовка реферата (контрольной работы)	10
Подготовка к зачету	6

Примечание: \*осуществляется на аудиторных занятиях

#### 4.2 Общая структура дисциплины и виды учебной работы

Наименование модулей и разделов дисциплины	Объемы видов учебной работы по формам обучения, час				
	Очная форма обучения				
	Всего	Лекции	Лабораторно-практические занятия	Внеаудиторная работа и пр. атт.	Самостоятельная работа
1	2	3	4	5	6
<b>Модуль №1 «Общее устройство тракторов и автомобилей»</b>	<b>22</b>	<b>4</b>	<b>4</b>	<b>2</b>	<b>12</b>
1. Тракторы и автомобили. Двигатели внутреннего сгорания. Основные механизмы двигателей	10	2	1	1	6
2. Трансмиссии и ходовая часть. Рабочее и вспомогательное оборудование тракторов и автомобилей	10	2	1	1	6
<i>Итоговое занятие по модулю 1</i>	2	-	2	-	-
<b>Модуль №2 «Машины для обработки почвы, внесения удобрений, посева и химической защиты»</b>	<b>28</b>	<b>6</b>	<b>6</b>	<b>4</b>	<b>12</b>
1. Машины для основной обработки почвы	9	2	2	1	4
2. Машины для поверхностной и противоэрозионной обработке почвы	5	2	-	1	2
3. Посевные и посадочные машины	5	2	-	1	2
4. Машины для внесения минеральных и органических удобрений	5	-	2	1	2
5. Машины для химической защиты растений	2	-	-	-	2
<i>Итоговое занятие по модулю 2</i>	2	-	2	-	-
<b>Модуль №3 Уборочные машины, возделывания и уборки овощных культур, для садоводства и мелиоративные машины</b>	<b>22</b>	<b>4</b>	<b>4</b>	<b>6</b>	<b>8</b>
1. Машины для заготовки кормов	6	2	-	2	2
2. Машины для уборки зерновых и других культур	6	-	2	2	2
3. Машины и оборудование для послеуборочной обработки зерна	4	1	-	1	2
4. Машины для уборки картофеля и сахарной свеклы	4	1	-	1	2
<i>Итоговое занятие по модулю 3</i>	2	-	2	-	-

Наименование модулей и разделов дисциплины	Объемы видов учебной работы по формам обучения, час				
	Очная форма обучения				
	Всего	Лекции	Лабораторно-практич. занятия	Внеаудиторная работа и пр. атт.	Самостоятельная работа
1	2	3	4	5	6
<b>Модуль №4 «Механизация животноводства»</b>	<b>16</b>	<b>2</b>	<b>4</b>	<b>6</b>	<b>4</b>
1. Механизация водоснабжения	5	-	1	2	2
2. Машинное доение коров и первичная обработка молока	3	1	-	2	-
3. Машины для раздачи кормов	2	-	1	1	-
4. Машины для удаления навоза	4	1	-	1	2
<i>Итоговое занятие по модулю 4</i>	2	-	2	-	-
<i>Подготовка реферата в форме презентации (контрольной работы)</i>	<b>10</b>	-	-	-	<b>10</b>
<i>Зачет</i>	<b>10</b>	-	-	<b>4</b>	<b>6</b>



### 4.3 Структура и содержание дисциплины по формам обучения

Наименование модулей и разделов дисциплины	Объемы видов учебной работы по формам обучения, час				
	Очная форма обучения				
	Всего	Лекции	Лабор.практ. зан.	Внеаудит. работа	Самост. работа
<b>Модуль №1 «Общее устройство тракторов и автомобилей»</b>	<b>22</b>	<b>4</b>	<b>4</b>	<b>2</b>	<b>12</b>
<i>1. Классификация тракторов, их устройство</i>	<b>10</b>	<b>2</b>	<b>1</b>	<b>1</b>	<b>6</b>
1.1 Классификация ДВС и основные механизмы двигателей	5	1	-	1	3
1.2 Общее устройство тракторов и автомобилей.	5	1	1	-	3
<i>2. Трансмиссии и ходовая часть. Рабочее и вспомогательное оборудование тракторов и автомобилей</i>	<b>10</b>	<b>2</b>	<b>1</b>	<b>1</b>	<b>6</b>
2.1 Типы трансмиссий, их устройство	4	-	1	1	2
2.2 Принцип работы планетарных передач, дифференциала	3	1	-	-	2
2.3 ВОМ трактора, навесное устройство	3	1	-	-	2
<i>Итоговое занятие по модулю 1</i>	<b>2</b>	<b>-</b>	<b>2</b>	<b>-</b>	<b>-</b>
<b>Модуль №2 «Машины для обработки почвы, внесения удобрений, посева и химической защиты»</b>	<b>28</b>	<b>6</b>	<b>6</b>	<b>4</b>	<b>12</b>
<i>1. Машины для основной обработки почвы</i>	<b>9</b>	<b>2</b>	<b>2</b>	<b>1</b>	<b>4</b>
1.1 Классификация плугов, их рабочие и вспомогательные части	5	1	1	1	2
1.2 Виды вспашки	4	1	1	-	2
<i>2. Машины для поверхностной и противозерозионной обработке почвы</i>	<b>5</b>	<b>2</b>	<b>-</b>	<b>1</b>	<b>2</b>
2.1 Типы борон	3	1	-	1	1
2.2 Типы культиваторов	1	-	-	-	1
2.3 Типы луцильников	1	1	-	-	-
<i>3. Посевные и посадочные машины</i>	<b>5</b>	<b>2</b>	<b>-</b>	<b>1</b>	<b>2</b>

Наименование модулей и разделов дисциплины	Объемы видов учебной работы по формам обучения, час				
	Очная форма обучения				
	Всего	Лекции	Лаб.практ. зан.	Внеаудит. работа	Самост. работа
				1	
3.1 Машины для посева зерновых	3	1	-	1	1
3.2 Машины для посева пропашных культур	1	1	-	-	-
3.3 Машины для посева овощных культур, картофеля	1	-	-	-	1
<b>4. Машины для внесения минеральных и органических удобрений</b>	<b>5</b>	<b>-</b>	<b>2</b>	<b>1</b>	<b>2</b>
4.1 Машины для внесения минеральных удобрений	3	-	1	1	1
4.2 Машины для внесения органических удобрений	2	-	1	-	1
<b>5. Машины для химической защиты растений</b>	<b>2</b>	<b>-</b>	<b>-</b>	<b>-</b>	<b>2</b>
5.1 Методы защиты растений	1	-	-	-	1
5.2 Способы защиты растений	1	-	-	-	1
<b>Итоговое занятие по модулю 2</b>	<b>2</b>	<b>-</b>	<b>2</b>	<b>-</b>	<b>-</b>
<b>Модуль №3 Уборочные машины, возделывания и уборки овощных культур, для садоводства и мелиоративные машины</b>	<b>22</b>	<b>4</b>	<b>4</b>	<b>6</b>	<b>8</b>
<b>1. Машины для заготовки кормов</b>	<b>6</b>	<b>2</b>	<b>-</b>	<b>2</b>	<b>2</b>
1.1 Технологии заготовки сена, сенажа, силоса и др.	3	1	-	1	1
1.2 Устройство и принцип работы пресс-подборщика	3	1	-	1	1
<b>2. Машины для уборки зерновых культур</b>	<b>6</b>	<b>-</b>	<b>2</b>	<b>2</b>	<b>2</b>
2.1 Общее устройство и принцип работы зерноуборочного комбайна, валковые жатки	3	-	1	1	1
2.2 Способы уборки	3	-	1	1	1
<b>3. Машины и оборудование для послеуборочной обработки зерна</b>	<b>4</b>	<b>1</b>	<b>-</b>	<b>1</b>	<b>2</b>
3.1 Машины для первичной очистки зерна	2,5	0,5	-	1	1
3.2 Машины для сушки зерна	1,5	0,5	-	-	1
<b>4. Машины для уборки картофеля и сахарной свеклы</b>	<b>4</b>	<b>1</b>	<b>-</b>	<b>1</b>	<b>2</b>
4.1 Машины для уборки картофеля	2,5	0,5	-	1	1
4.2 Машины для уборки сахарной свеклы	1,5	0,5	-	-	1
<b>Итоговое занятие по модулю 3</b>	<b>2</b>	<b>-</b>	<b>2</b>	<b>-</b>	<b>-</b>

Наименование модулей и разделов дисциплины	Объемы видов учебной работы по формам обучения, час				
	Очная форма обучения				
	Всего	Лекции	Лаб.практ. зан.	Внеаудит. работа	Самост. работа
<b>Модуль №4 «Механизация животноводства»</b>	<b>16</b>	<b>2</b>	<b>4</b>	<b>6</b>	<b>4</b>
<i>1. Механизация водоснабжения</i>	<b>5</b>	<b>-</b>	<b>1</b>	<b>2</b>	<b>2</b>
1.1 Механизация водоснабжения животноводческих ферм	2,5	-	0,5	1	1
1.2 Механизация водоснабжения животноводческих комплексов	2,5	-	0,5	1	1
<i>2. Машинное доение коров и первичная обработка молока</i>	<b>3</b>	<b>1</b>	<b>-</b>	<b>2</b>	<b>-</b>
2.1 Машинное доение коров	1,5	0,5	-	1	-
2.2 Машины и аппараты для первичной обработки и частичной переработки молока	1,5	0,5	-	1	-
<i>3. Машины для раздачи кормов</i>	<b>2</b>	<b>-</b>	<b>1</b>	<b>1</b>	<b>-</b>
3.1 Механизация раздачи кормов	1,5	-	0,5	1	-
3.2 Виды кормораздатчиков	0,5	-	0,5	-	-
<i>4. Машины для удаления навоза</i>	<b>4</b>	<b>1</b>	<b>-</b>	<b>1</b>	<b>2</b>
4.1 Механизация удаления	2,5	0,5	-	1	1
4.2 Обеззараживания навоза	1,5	0,5	-	-	1
<i>Итоговое занятие по модулю 4</i>	<b>2</b>	<b>-</b>	<b>2</b>	<b>-</b>	<b>-</b>
<i>Подготовка реферата в форме презентации (контрольной работы)</i>	<b>10</b>	<b>-</b>	<b>-</b>	<b>-</b>	<b>10</b>
<i>Зачет</i>	<b>10</b>	<b>-</b>	<b>-</b>	<b>4</b>	<b>6</b>

**V. ОЦЕНКА ЗНАНИЙ И ФОНД ОЦЕНОЧНЫХ СРЕДСТВ ДЛЯ  
ПРОВЕДЕНИЯ ТЕКУЩЕГО КОНТРОЛЯ ЗНАНИЙ И ПРОМЕЖУ-  
ТОЧНОЙ АТТЕСТАЦИИ ОБУЧАЮЩИХСЯ ПО ДИСЦИПЛИНЕ**

**5.1. Формы контроля знаний, рейтинговая оценка и формируемые компетенции (дневная форма обучения)**

№ п/п	Наименование рейтингов, модулей и блоков	Формируемые компетенции	Объем учебной работы					Форма контроля знаний	Количество баллов (max)
			Общая трудоемкость	Лекции	Лабор.-практ. занятия	Внеаудиторн. раб. и промежут. аттест.	Самост. работа		
<b>Всего по дисциплине</b>		<b>ПК-25; ПК-28; ПК-31</b>	<b>108</b>	<b>16</b>	<b>18</b>	<b>22</b>	<b>52</b>	<b>Зачет</b>	
<i>I. Входной рейтинг</i>								Тестовый контроль	<b>5</b>
<i>II. Рубежный рейтинг</i>								Сумма баллов за модули	<b>60</b>
<b>Модуль №1 «Общее устройство тракторов и автомобилей»</b>		<b>ПК-25; ПК-28; ПК-31</b>	<b>22</b>	<b>4</b>	<b>4</b>	<b>2</b>	<b>12</b>		<b>12</b>
1.	Тракторы и автомобили. Двигатели внутреннего сгорания. Основные механизмы двигателей		10	2	1	1	6	Устный опрос	6
2.	Трансмиссии и ходовая часть. Рабочее и вспомогательное оборудование тракторов и автомобилей		10	2	1	1	6	Устный опрос	4
Итоговый контроль знаний по темам модуля 1			2	-	2	-	-	Тестовый контроль, ситуационные задачи	2
<b>Модуль №2 «Машины для обработки почвы, внесения удобрений, посева и химической защиты»</b>		<b>ПК-25; ПК-28; ПК-31</b>	<b>28</b>	<b>6</b>	<b>6</b>	<b>4</b>	<b>12</b>		<b>18</b>
1.	Машины для основной обработки почвы		9	2	2	1	4	Устный опрос	4
2.	Машины для поверхностной и противозерозионной обработке почвы		5	2	-	1	2	Устный опрос	4
3.	Посевные и посадочные машины		5	2	-	1	2	Устный опрос	4
4.	Машины для внесения минеральных и органических удобрений		5	-	2	1	2	Устный опрос	2
5.	Машины для химической защиты растений		2	-	-	-	2	Устный опрос	2
Итоговый контроль знаний по те-			2	-	2	-	-	Тестовый	2

№ п/п	Наименование рейтингов, модулей и блоков	Формируемые компетенции	Объем учебной работы					Форма контроля знаний	Количество баллов (max)
			Общая трудоемкость	Лекции	Лаб.-практ. занятия	Внеаудиторн. раб. и промежут. аттест.	Самост. работа		
мам модуля 2								контроль, ситуационные задачи	
<b>Модуль №3 Уборочные машины, возделывания и уборки овощных культур, для садоводства и мелиоративные машины</b>		<b>ПК-25; ПК-28; ПК-31</b>	<b>22</b>	<b>4</b>	<b>4</b>	<b>6</b>	<b>8</b>		<b>20</b>
1.	Машины для заготовки кормов		6	2	-	2	2	Устный опрос	3
2.	Машины для уборки зерновых и других культур		6	-	2	2	2	Устный опрос	3
3.	Машины и оборудование для послеуборочной обработки зерна		4	1	-	1	2	Устный опрос	3
4.	Машины для уборки картофеля и сахарной свеклы		4	1	-	1	2	Устный опрос	3
Итоговый контроль знаний по темам модуля 3			2	-	2		-	Тестовый контроль, ситуационные задачи	8
<b>Модуль №4 «Механизация животноводства»</b>		<b>ПК-25; ПК-28; ПК-31</b>	<b>16</b>	<b>2</b>	<b>4</b>	<b>6</b>	<b>4</b>		<b>10</b>
1.	Механизация водоснабжения		5	-	1	2	2	Устный опрос	2
2.	Машинное доение коров и первичная обработка молока		3	1	-	2	-	Устный опрос	2
3.	Машины для раздачи кормов		2	-	1	1	-	Устный опрос	2
4.	Машины для удаления навоза		4	1	-	1	2	Устный опрос	2
Итоговый контроль знаний по темам модуля 4			2	-	2	-	-	Тестовый контроль, ситуационные задачи	2
<b>III. Творческий рейтинг</b>			<b>10</b>	-	-	-	<b>10</b>		<b>5</b>
<b>IV. Выходной рейтинг</b>			<b>10</b>	-	-	<b>4</b>	<b>6</b>	<b>Зачет</b>	<b>30</b>

## 5.2. Оценка знаний студента

### 5.2.1. Основные принципы рейтинговой оценки знаний

Оценка знаний по дисциплине осуществляется согласно положению «О единых требованиях к контролю и оценке результатов обучения: Методиче-

ские рекомендации по практическому применению модульно-рейтинговой системы обучения».

Уровень развития компетенций оценивается с помощью рейтинговых баллов.

Рейтинги	Характеристика рейтингов	Максимум баллов
Входной	Отражает степень подготовленности студента к изучению дисциплины. Определяется по итогам входного контроля знаний на первом практическом занятии.	5
Рубежный	Отражает работу студента на протяжении всего периода изучения дисциплины. Определяется суммой баллов, которые студент получит по результатам изучения каждого модуля.	60
Творческий	Результат выполнения студентом индивидуального творческого задания различных уровней сложности, в том числе, участие в различных конференциях и конкурсах на протяжении всего курса изучения дисциплины.	5
Выходной	Является результатом аттестации на окончательном этапе изучения дисциплины по итогам сдачи зачета. Отражает уровень освоения информационно-теоретического компонента в целом и основ практической деятельности в частности.	30
Общий рейтинг	Определяется путём суммирования всех рейтингов	100

Итоговая оценка компетенций студента осуществляется путём автоматического перевода баллов общего рейтинга в стандартные оценки.

Неудовлетворительно	Удовлетворительно	Хорошо	Отлично
менее 51 балла	51-67 баллов	68-85 баллов	86-100 баллов

### 5.2.3. Критерии оценки знаний студента на зачете

Зачет проводится для проверки выполнения обучающимся практических занятий и усвоения учебного материала лекционных курсов. По дисциплине определена оценка «зачтено», «незачтено». Оценка выставляется по результатам учебной работы студента в течение семестра или итогового собеседования на последнем занятии.

Зачеты по практическим занятиям принимаются по мере их выполнения. Для получения зачета по дисциплине обучающийся должен набрать не менее 50 рейтинговых баллов.

**5.3. Фонд оценочных средств. Типовые контрольные задания или иные материалы, необходимые для оценки формируемых компетенций по дисциплине (приложение 2)**

## VI. УЧЕБНО-МЕТОДИЧЕСКОЕ И ИНФОРМАЦИОННОЕ ОБЕСПЕЧЕНИЕ ДИСЦИПЛИНЫ

### 6.1 Основная литература

1. Механизация, электрификация и автоматизация сельскохозяйственного производства. В 2-х ч. Ч. 1 [Электронный ресурс] : учебное пособие для студентов аграрных вузов уровня подготовки "бакалавр" / В. Ф. Ужик [и др.] ; Белгородский ГАУ. - Белгород : Белгородский ГАУ, 2016. - 308 с.

[http://lib.belgau.edu.ru/cgi-bin/irbis64r\\_15/cgiirbis\\_64.exe?LNG=&C21COM=F&I21DBN=BOOKS\\_READER&P21DBN=BOOKS&Z21ID=17241962928342610&Image\\_file\\_name=Only\\_in\\_EC%5CMekhanizaciya\\_ehlektrifikaciya\\_i\\_avtomatizaciya\\_sel%27skohozvaistv%2Eproizvodstva\\_CH1%2Epdf&mfn=50298&FT\\_REQUEST=&CODE=308&PAGE=1](http://lib.belgau.edu.ru/cgi-bin/irbis64r_15/cgiirbis_64.exe?LNG=&C21COM=F&I21DBN=BOOKS_READER&P21DBN=BOOKS&Z21ID=17241962928342610&Image_file_name=Only_in_EC%5CMekhanizaciya_ehlektrifikaciya_i_avtomatizaciya_sel%27skohozvaistv%2Eproizvodstva_CH1%2Epdf&mfn=50298&FT_REQUEST=&CODE=308&PAGE=1)

2. Механизация, электрификация и автоматизация сельскохозяйственного производства. В 2-х ч. Ч. 2 [Электронный ресурс] : учебное пособие для студентов аграрных вузов уровня подготовки "бакалавр" / В. Ф. Ужик [и др.] ; Белгородский ГАУ. - Белгород : Белгородский ГАУ, 2016. - 78 с.

[http://lib.belgau.edu.ru/cgi-bin/irbis64r\\_15/cgiirbis\\_64.exe?LNG=&C21COM=F&I21DBN=BOOKS\\_READER&P21DBN=BOOKS&Z21ID=17241962928342610&Image\\_file\\_name=Only\\_in\\_EC%5CMekhanizaciya\\_ehlektrifikaciya\\_i\\_avtomatizaciya\\_sel%27skohozvaistv%2Eproizvodstva\\_CH2%2Epdf&mfn=50297&FT\\_REQUEST=&CODE=78&PAGE=1](http://lib.belgau.edu.ru/cgi-bin/irbis64r_15/cgiirbis_64.exe?LNG=&C21COM=F&I21DBN=BOOKS_READER&P21DBN=BOOKS&Z21ID=17241962928342610&Image_file_name=Only_in_EC%5CMekhanizaciya_ehlektrifikaciya_i_avtomatizaciya_sel%27skohozvaistv%2Eproizvodstva_CH2%2Epdf&mfn=50297&FT_REQUEST=&CODE=78&PAGE=1)

### 2 Дополнительная литература

1. Механизация, электрификация и автоматизация сельскохозяйственного производства для бакалавров [Электронный ресурс] : учебное пособие к выполнению практических занятий / А. Н. Макаренко [и др.] ; Белгородский ГАУ. - Майский : Белгородский ГАУ, 2016. - 102 с.

[http://lib.belgau.edu.ru/cgi-bin/irbis64r\\_15/cgiirbis\\_64.exe?LNG=&C21COM=F&I21DBN=BOOKS\\_READER&P21DBN=BOOKS&Z21ID=12231469228322012&Image\\_file\\_name=Only\\_in\\_EC%5CMekhanizaciya\\_ehlektrifikaciya\\_i\\_avtomatizaciya%2Epdf&mfn=50300&FT\\_REQUEST=&CODE=102&PAGE=1](http://lib.belgau.edu.ru/cgi-bin/irbis64r_15/cgiirbis_64.exe?LNG=&C21COM=F&I21DBN=BOOKS_READER&P21DBN=BOOKS&Z21ID=12231469228322012&Image_file_name=Only_in_EC%5CMekhanizaciya_ehlektrifikaciya_i_avtomatizaciya%2Epdf&mfn=50300&FT_REQUEST=&CODE=102&PAGE=1)

### 6.3. Учебно-методическое обеспечение самостоятельной работы обучающихся по дисциплине

Самостоятельная работа студентов заключается в инициативном поиске информации о наиболее актуальных проблемах, которые имеют большое практическое значение и являются предметом научных дискуссий в рамках изучаемой дисциплины.

Самостоятельная работа планируется в соответствии с календарными планами рабочей программы по дисциплине и в методическом единстве с тематикой учебных аудиторных занятий.

### 6.3.1. Методические указания по освоению дисциплины

Вид учебных занятий	Организация деятельности студента
Лекция	Написание конспекта лекций: кратко, схематично, последовательно фиксировать основные положения, выводы, формулировки, обобщения; пометить важные мысли, выделять ключевые слова, термины. Проверка терминов, понятий с помощью энциклопедий, словарей, справочников с выписыванием толкований в тетрадь. Обозначить вопросы, термины, материал, который вызывает трудности, пометить и попытаться найти ответ в рекомендуемой литературе. Если самостоятельно не удастся разобраться в материале, необходимо сформулировать вопрос и задать преподавателю на консультации, на практическом занятии.
Практические занятия	Проработка рабочей программы, уделяя особое внимание целям и задачам структуре и содержанию дисциплины. Конспектирование источников. Работа с конспектом лекций, подготовка ответов к контрольным вопросам, просмотр рекомендуемой литературы, работа с текстом. Прослушивание аудио- и видеозаписей по заданной теме, решение расчетно-графических заданий, решение задач по алгоритму и др.
Самостоятельная работа	Знакомство с основной и дополнительной литературой, включая справочные издания, зарубежные источники, конспект основных положений, терминов, сведений, требующих для запоминания и являющихся основополагающими в этой теме. Составление аннотаций к прочитанным литературным источникам и др.
Подготовка к зачету	При подготовке к зачету необходимо ориентироваться на конспекты лекций, рекомендуемую литературу и др.

### 6.4. Ресурсы информационно-телекоммуникационной сети «Интернет», современные профессиональные базы данных, информационные справочные системы.

1. Международная информационная система по сельскому хозяйству и смежным с ним отраслям «AGRIS (Agricultural Research Information System)» - <http://agris.fao.org>
2. [www.Agroportal.ru](http://www.Agroportal.ru)

### 6.5. Перечень программного обеспечения, информационных технологий

1. Office 2016 Russian OLP NL AcademicEdition – офисный пакет приложений
2. Система автоматизации библиотек "Ирбис 64"
3. Mozilla Firefox
4. 7-Zip
5. ПО SunRav TestOfficePro. Обновление.
6. Академическая лицензия ПО Anti-virus.
7. Обучающая программа LEXION CEBIS академии CLAAS. Объясняет работу и управление электронной бортовой информационной системы зерноуборочного комбайна CLAAS LEXION



8. Обучающая программа по гидравлическим и электрическим приводам, схемам зерноуборочных комбайнов ДОН и CLAAS.

## **VII. МАТЕРИАЛЬНО-ТЕХНИЧЕСКОЕ ОБЕСПЕЧЕНИЕ ДИСЦИПЛИНЫ**

Для преподавания дисциплины используются:

- учебная аудитория лекционного типа, оснащенная техническими средствами обучения для представления учебной информации (*Специализированная мебель, мультимедийный проектор, экран проектора, компьютер в сборе, аудиосистема (колонки), доска*).
- учебная аудитория для проведения занятий семинарского типа, групповых и индивидуальных консультаций, текущей и промежуточной аттестации (*Специализированная мебель, доска магнитно-маркерная, мультимедийное оборудование; набор демонстрационного оборудования: Корпус плуга на подставке (натурный образец); Схема управления опрыскивателями компании «Jacto». ЗАО «Агриматко» (стенд); Выкапывающая вилка РКС-6 (натурный образец); Корнезаборник РКС-6 (натурный образец); Пневматический высевающий аппарат Challenger (натурный образец с приводом); Секция культиватора КРН-4,2 (натурный образец); Туковысевающий аппарат АД-2 (натурный образец); Сошниковая секция с однодисковым сошником сеялки John Deer; Дисковый нож (натурный образец); Предплужник (натурный образец); Стойка дисковой бороны Rubin Lemken без диска (натурный образец); Стойка культиватора КПЭ-3,8 без лапы (натурный образец); Лапы культиваторов (натурные образцы); Секция легкой зубовой бороны (натурный образец); Секция бороны ВНИИСП (натурный образец 3 зуба); Арычник-бороздорез (натурный образец); Гидронасос Jacto JP-150 в разрезе (натурный образец); Зерноуборочный комбайн «ДОН-1500Б» (стенд с комплектом из 10-ти плакатов); Зерноуборочный комбайн «Вектор» (стенд с комплектом из 10-ти плакатов); Комплект плакатов из 247 шт.)*
- учебная аудитория для проведения занятий семинарского типа, групповых и индивидуальных консультаций, текущей и промежуточной аттестации (*Клеточная батарея для содержания кур-несушек тип «Univent»; Клеточные батареи для содержания бройлеров тип «Avimax»; Привод и лифт для удаления помета при клеточном содержании бройлеров тип «Avimax»; Приточно-вытяжной камин тип «Fas» Отопительный прибор «Vet-master»; Система приточно-вытяжных каналов «Big Dutchman»; Система Rad-cooling; Компьютеры управления микроклиматом МС-135, МС-235; Ниппельные поилки «Driking-nipple»; Чашечные кормушки для индюшек и бройлеров; Кормушки для содержания родительского стада бройлеров; Баннеры; Клеточная батарея для кур несушек; Поилка для КРС фирмы «Farmtec»).*
- учебная аудитория для проведения занятий семинарского типа, групповых и индивидуальных консультаций, текущей и промежуточной аттестации (*Переносной доильный аппарат; Передвижная доильная установка для коров АИД-1-01*).

- помещение для самостоятельной работы обучающихся (читальный зал библиотеки), ул. Студенческая 5 (*Специализированная мебель, компьютерная техника с возможностью подключения сети к «Интернет» и обеспечением доступа в электронную образовательную среду вуза*);
- лаборатории механизации, электрификации и автоматизации сельскохозяйственного производства; лаборатория сельскохозяйственных машин.

## **VIII. ПРИЛОЖЕНИЯ**

**СВЕДЕНИЯ О ДОПОЛНЕНИИ И ИЗМЕНЕНИИ  
РАБОЧЕЙ ПРОГРАММЫ ДИСЦИПЛИНЫ  
НА 20\_\_ / 20\_\_ УЧЕБНЫЙ ГОД**

Механизация, электрификация и автоматизация  
сельскохозяйственного производства

дисциплина (модуль)

44.03.04. Профессиональное обучение (сельское хозяйство: технология  
производства и переработки сельскохозяйственной продукции)

направление подготовки/специальность

<b>ДОПОЛНЕНО</b> (с указанием раздела РПД)
<b>ИЗМЕНЕНО</b> (с указанием раздела РПД)
<b>УДАЛЕНО</b> (с указанием раздела РПД)

Реквизиты протоколов заседаний кафедр, на которых пересматривалась  
программа

Кафедра машин и оборудования в агробизнесе	Кафедра профессионального обуче- ния и социально-педагогических дисциплин
от _____ № _____ Дата	от _____ № _____ дата

Методическая комиссия экономического факультета

«\_\_» \_\_\_\_\_ 201\_\_ года, протокол № \_\_\_\_\_

Председатель методкомиссии \_\_\_\_\_ Черных А.И.

Декан экономического факультета \_\_\_\_\_ Наседкина Т.И.

«\_\_» \_\_\_\_\_ 201\_\_ г.

**ФОНД ОЦЕНОЧНЫХ СРЕДСТВ**  
**для проведения промежуточной аттестации обучающихся**

по дисциплине Механизация, электрификация и автоматизация  
сельскохозяйственного производства  
*наименование дисциплины*

направление подготовки

44.03.04 «Профессиональное обучение (сельское хозяйство: технология  
производства и переработки сельскохозяйственной продукции)

---

*Код и наименование направления подготовки*

## 1. Перечень компетенций с указанием этапов их формирования в процессе освоения образовательной программы

Код контролируемой компетенции	Формулировка контролируемой компетенции	Этап (уровень) освоения компетенции	Планируемые результаты обучения	Наименование модулей и (или) разделов дисциплины	Наименование оценочного средства	
					Текущий контроль	Промежуточная аттестация
ПК-25	Способностью организовывать и контролировать технологический процесс в учебных мастерских, организациях и предприятиях	Первый этап (пороговой уровень)	<b>Знать:</b> современные энергосберегающие технологии сельскохозяйственного производства.	Модуль №1 «Общее устройство тракторов и автомобилей» Модуль №2 «Машины для обработки почвы, внесения удобрений, посева и химической защиты» Модуль №3 «Уборочные машины, возделывания и уборки овощных культур, для садоводства и мелиоративные машины» Модуль №4 «Механизация животноводства»	Устный опрос	Итоговое тестирование, сдача зачета
		Второй этап (продвинутый уровень)	<b>Уметь:</b> обнаруживать неисправности в работе машин и орудий.	Модуль №1 «Общее устройство тракторов и автомобилей» Модуль №2 «Машины для обработки почвы, внесения удобрений, посева и химической защиты» Модуль №3 «Уборочные машины, возделывания и уборки овощных культур, для садоводства и мелиоративные машины»	Устный опрос	Итоговое тестирование, сдача зачета

				Модуль №4 «Механизация животноводства»		
		Третий этап (высокий уровень)	<b>Владеть:</b> методами и навыками: самоорганизации и самообразования.	Модуль №1 «Общее устройство тракторов и автомобилей» Модуль №2 «Машины для обработки почвы, внесения удобрений, посева и химической защиты» Модуль №3 «Уборочные машины, возделывания и уборки овощных культур, для садоводства и мелиоративные машины» Модуль №4 «Механизация животноводства»	Решение ситуационных задач, тестовый контроль	Итоговое тестирование, сдача зачета
<b>ПК-28</b>	готовностью к конструированию, эксплуатации и техническому обслуживанию учебно-технологической среды для практической подготовки рабочих, служащих и специалистов среднего звена	Первый этап (пороговой уровень)	<b>Знать:</b> функциональное назначение, рабочие характеристики выбора с/х машин и установок.	Модуль №1 «Общее устройство тракторов и автомобилей» Модуль №2 «Машины для обработки почвы, внесения удобрений, посева и химической защиты» Модуль №3 «Уборочные машины, возделывания и уборки овощных культур, для садоводства и мелиоративные машины» Модуль №4 «Механизация животноводства»	Устный опрос	Итоговое тестирование, сдача зачета

		Второй этап (продвинутый уровень)	<b>Уметь:</b> настраивать машины и технологические комплексы на заданный режим работы.	Модуль №1 «Общее устройство тракторов и автомобилей» Модуль №2 «Машины для обработки почвы, внесения удобрений, посева и химической защиты» Модуль №3 «Уборочные машины, возделывания и уборки овощных культур, для садоводства и мелиоративные машины» Модуль №4 «Механизация животноводства»	Устный опрос	Итоговое тестирование, сдача зачета
		Третий этап (высокий уровень)	<b>Владеть:</b> методами и навыками: самостоятельного выбора и оценке энергосберегающих технологий и машин.	Модуль №1 «Общее устройство тракторов и автомобилей» Модуль №2 «Машины для обработки почвы, внесения удобрений, посева и химической защиты» Модуль №3 «Уборочные машины, возделывания и уборки овощных культур, для садоводства и мелиоративные машины» Модуль №4 «Механизация животноводства»	Решение ситуационных задач, тестовый контроль	Итоговое тестирование, сдача зачета
<b>ПК-31</b>	Способностью использовать передовые отраслевые технологии в процессе обучения рабочей про-	Первый этап (пороговой уровень)	<b>Знать:</b> современные технологические процессы сельскохозяйственного производства.	Модуль №1 «Общее устройство тракторов и автомобилей» Модуль №2 «Машины для обработки почвы,	Устный опрос	Итоговое тестирование, сдача зачета

	фессии (специальности)			<p>внесения удобрений, посева и химической защиты»</p> <p>Модуль №3 «Уборочные машины, возделывания и уборки овощных культур, для садоводства и мелиоративные машины»</p> <p>Модуль №4 «Механизация животноводства»</p>		
		Второй этап (продвинутый уровень)	<b>Уметь:</b> самостоятельно осваивать конструкции и рабочие процессы новых сельскохозяйственных машин и технологических комплексов.	<p>Модуль №1 «Общее устройство тракторов и автомобилей»</p> <p>Модуль №2 «Машины для обработки почвы, внесения удобрений, посева и химической защиты»</p> <p>Модуль №3 «Уборочные машины, возделывания и уборки овощных культур, для садоводства и мелиоративные машины»</p> <p>Модуль №4 «Механизация животноводства»</p>	Устный опрос	Итоговое тестирование, сдача зачета
		Третий этап (высокий уровень)	<b>Владеть:</b> методами и навыками: решения задач, связанных с выбором и оценкой машин и оборудования для механизированных технологий.	<p>Модуль №1 «Общее устройство тракторов и автомобилей»</p> <p>Модуль №2 «Машины для обработки почвы, внесения удобрений, посева и химической защиты»</p> <p>Модуль №3 «Уборочные машины, возделывания и уборки овощных культур, для садоводства и мелиоративные машины»</p>	Решение ситуационных задач, тестовый контроль	Итоговое тестирование, сдача зачета



				вания и уборки овощных культур, для садоводства и мелиоративные машины» Модуль №4 «Механизация животноводства»		
--	--	--	--	---	--	--

## 2. Описание показателей и критериев оценивания компетенций, описание шкал оценивания

Компетенция	Планируемые результаты обучения (показатели достижения заданного уровня компетенции)	Уровни и критерии оценивания результатов обучения, шкалы оценивания			
		<i>Компетентность не сформирована</i>	<i>Пороговый уровень компетентности</i>	<i>Продвинутый уровень компетентности</i>	<i>Высокий уровень</i>
		<i>не зачтено</i>	<i>зачтено</i>	<i>зачтено</i>	<i>зачтено</i>
<b>ПК-25</b>	Способностью организовывать и контролировать технологический процесс в учебных мастерских, организациях и предприятиях.	<b>Не способен</b> организовывать и контролировать технологический процесс в учебных мастерских, организациях и предприятиях.	<b>Частично может</b> организовывать и контролировать технологический процесс в учебных мастерских, организациях и предприятиях.	<b>Способен</b> организовывать и контролировать технологический процесс в учебных мастерских, организациях и предприятиях.	<b>Свободно организует</b> и контролирует технологический процесс в учебных мастерских, организациях и предприятиях.
	<b>Знать:</b> современные энергосберегающие технологии сельскохозяйственного производства.	<b>Допускает грубые ошибки</b> современных энергосберегающих технологиях сельскохозяйственного производства.	<b>Поверхностно знает</b> современные энергосберегающие технологии сельскохозяйственного производства.	<b>Знает</b> современные энергосберегающие технологии сельскохозяйственного производства.	<b>Может аргументировано</b> выбрать современные энергосберегающие технологии сельскохозяйственного производства под конкретную производственную задачу.
	<b>Уметь:</b> обнаруживать неисправности в работе машин и орудий.	<b>Не умеет</b> обнаруживать неисправности в работе машин и орудий.	<b>Частично умеет</b> выявлять обнаруживать неисправности в работе машин и орудий.	<b>Умеет</b> обнаруживать неисправности в работе машин и орудий.	<b>Способен</b> обнаруживать неисправности в работе машин и орудий, а также отклонений от заданных параметров технологического процесса.
	<b>Владеть:</b> методами и навыками самоорганизации и самообразования.	<b>Не владеет</b> методами и навыками самоорганизации и самообразования.	<b>Частично владеет</b> методами и навыками самоорганизации и самообразования.	<b>Владеет</b> методами и навыками самоорганизации и самообразования.	<b>Свободно владеет</b> методами и навыками самоорганизации и самообразования.
<b>ПК-28</b>	готовностью к конструированию, эксплуатации и техническому обслуживанию учебно-технологической среды для практической	<b>Не готов</b> к конструированию, эксплуатации и техническому обслуживанию учебно-технологической среды	<b>Частично готов</b> к конструированию, эксплуатации и техническому обслуживанию учебно-технологической среды	<b>Готов</b> к конструированию, эксплуатации и техническому обслуживанию учебно-технологической среды	<b>Свободно владеет</b> навыками к конструированию, эксплуатации и техническому обслуживанию учебно-

	подготовки рабочих, служащих и специалистов среднего звена.	для практической подготовки рабочих, служащих и специалистов среднего звена.	для практической подготовки рабочих, служащих и специалистов среднего звена.	для практической подготовки рабочих, служащих и специалистов среднего звена.	технологической среды для практической подготовки рабочих, служащих и специалистов среднего звена.
	<b>Знать:</b> функциональное назначение, рабочие характеристики выбора с/х машин и установок.	<b>Допускает грубые ошибки</b> при описании функционального назначения, рабочих характеристик выбора с/х машин и установок.	<b>Поверхностно знает</b> функциональное назначение, рабочие характеристики выбора с/х машин и установок.	<b>Знает</b> функциональное назначение, рабочие характеристики выбора с/х машин и установок.	<b>Может аргументировано выбрать</b> рабочие характеристики с/х машин и установок.
	<b>Уметь:</b> настраивать машины и технологические комплексы на заданный режим работы.	<b>Не умеет</b> настраивать машины и технологические комплексы на заданный режим работы.	<b>Частично умеет</b> настраивать машины и технологические комплексы на заданный режим работы.	<b>Умеет</b> настраивать машины и технологические комплексы на заданный режим работы.	<b>Способен</b> обнаруживать отклонения от заданных параметров и режимов работы.
	<b>Владеть:</b> методами и навыками самостоятельного выбора и оценке энергосберегающих технологий и машин.	<b>Не владеет</b> методами и навыками самостоятельного выбора и оценке энергосберегающих технологий и машин.	<b>Частично владеет</b> методами и навыками самостоятельного выбора и оценке энергосберегающих технологий и машин.	<b>Владеет</b> методами и навыками самостоятельного выбора и оценке энергосберегающих технологий и машин.	<b>Свободно владеет</b> методами и навыками самостоятельного выбора и оценке энергосберегающих технологий и машин.
<b>ПК-31</b>	Способностью использовать передовые отраслевые технологии в процессе обучения рабочей профессии (специальности).	<b>Не способен</b> использовать передовые отраслевые технологии в процессе обучения рабочей профессии (специальности).	<b>Частично способен</b> использовать передовые отраслевые технологии в процессе обучения рабочей профессии (специальности).	<b>Способен</b> использовать передовые отраслевые технологии в процессе обучения рабочей профессии (специальности).	<b>Свободно</b> использует передовые отраслевые технологии в процессе обучения рабочей профессии (специальности).
	<b>Знать:</b> современные технологические процессы сельскохозяйственного производства.	<b>Допускает грубые ошибки</b> при описании современных технологических процессов сельскохозяйственного производства.	<b>Поверхностно знает</b> устройство и технологические процессы работы узлов и агрегатов тракторов, с/х машин, машин для механизации работ на животноводческих фермах; приемы рациональной эксплуатации МТП; вопросы	<b>Знает</b> устройство и технологические процессы работы узлов и агрегатов тракторов, с/х машин, машин для механизации работ на животноводческих фермах; приемы рациональной эксплуатации МТП; вопросы автома-	<b>Может аргументировано выбрать</b> современные энергосберегающие технологии сельскохозяйственного производства под конкретную производственную задачу; знает функциональное назначение, рабочие характери-

			автоматизации с/х производства.	тизации с/х производства.	ки, методы выбора машин и установок; может детально описать технологические процессы сельскохозяйственного производства.
	<b>Уметь:</b> самостоятельно осваивать конструкции и рабочие процессы новых сельскохозяйственных машин и технологических комплексов.	<b>Не умеет</b> самостоятельно осваивать конструкции и рабочие процессы новых сельскохозяйственных машин и технологических комплексов.	<b>Частично</b> может самостоятельно осваивать конструкции и рабочие процессы новых сельскохозяйственных машин и технологических комплексов.	<b>Умеет</b> самостоятельно осваивать конструкции и рабочие процессы новых сельскохозяйственных машин и технологических комплексов.	<b>Способен</b> самостоятельно осваивать конструкции и рабочие процессы новых сельскохозяйственных машин и технологических комплексов, а также дать экономическую оценку их эффективности.
	<b>Владеть:</b> методами и навыками решения задач, связанных с выбором и оценкой машин и оборудования для механизированных технологий.	<b>Не владеет</b> методами и навыками решения задач, связанных с выбором и оценкой машин и оборудования для механизированных технологий.	<b>Частично владеет</b> методами и навыками решения задач, связанных с выбором и оценкой машин и оборудования для механизированных технологий.	<b>Владеет</b> методами и навыками решения задач, связанных с выбором и оценкой машин и оборудования для механизированных технологий.	<b>Свободно</b> решает задачи, связанные с выбором и оценкой машин и оборудования для механизированных технологий.

### **3. Типовые контрольные задания или иные материалы, необходимые для оценки знаний, умений, навыков и (или) опыта деятельности, характеризующих этапы формирования компетенций в процессе освоения образовательной программы**

#### ***Первый этап (пороговой уровень)***

**ЗНАТЬ** (помнить и понимать): студент помнит, понимает и может продемонстрировать широкий спектр фактических, концептуальных, процедурных знаний.

#### ***Перечень устных вопросов***

##### ***Модуль №1 «Общее устройство тракторов и автомобилей»***

1. По каким признакам классифицируются тракторы и автомобили.
2. Какие агротехнические требования предъявляются к универсально пропашным тракторам.
3. Перечислите основные механизмы тракторов и автомобилей. Каково их назначение.
4. Классификация поршневых двигателей внутреннего сгорания.
5. Назовите основные механизмы и системы двигателя и их назначение.
6. Что называется, циклом работы двигателя. Какие процессы образуют цикл работы двигателя и в каком порядке они совершаются.
7. Что называется, тактом. Какие двигатели называются четырехтактными, двухтактными.
8. В чем заключаются отличительные особенности рабочего процесса дизельного и карбюраторного двигателей.
9. Каковы основные преимущества и недостатки дизельного двигателя по сравнению с карбюраторным.
10. Для чего предназначен кривошипно-шатунный механизм.
11. Перечислите основные детали кривошипно-шатунного механизма и расскажите об их назначении.
12. Для чего предназначен механизм газораспределения.
13. Перечислите основные детали механизма газораспределения и расскажите об их назначении.
14. В чем отличаются системы питания дизельного двигателя от карбюраторного.
15. Перечислите основные части системы питания дизельного двигателя, их назначение и устройство.
16. Перечислите основные части системы питания карбюраторного двигателя их назначение и устройство?
17. Для чего применяется турбокомпрессор и промежуточное охлаждение воздуха?
18. Какие виды и марки топлив применяются для карбюраторных и дизельных двигателей и требования, предъявляемые к ним.
19. Каково назначение смазочной системы.
20. Как подается масло к трущимся поверхностям деталей в современных автотракторных двигателях.
21. Перечислите основные устройства, входящие в комбинированную смазочную систему.
22. В чем заключается обслуживание смазочной системы. Применяемые масла.
23. Из каких основных элементов состоит система жидкостного охлаждения, их назначение и устройство.
24. Из каких основных элементов состоит воздушная система охлаждения, их назначение и устройство.
25. Каковы преимущества и недостатки воздушной системы охлаждения по сравнению с жидкостной.

**Модуль №2 «Машины для обработки почвы, внесения удобрений, посева и химической защиты»**

1. Какие агротехнические требования предъявляются к вспашке?
2. Из каких рабочих и вспомогательных частей состоит плуг и какое они имеют назначение?
3. Назначение, типы, устройство и регулировки рабочих органов плуга.
4. Как осуществляется подготовка и регулировка навесного плуга перед работой.
5. Какие агротехнические требования предъявляются к боронованию, культивации, прикатыванию, лушению.
6. Назначение, устройство, работа и регулировка дисковых луцильников.
7. Назначение, устройство, работа и регулировка зубовых и дисковых борон.
8. Назначение, типы, устройство и регулировки катков.
9. Какие рабочие органы устанавливаются на культиваторах для сплошной и междурядной обработки почвы.
10. Как осуществляется подготовка культиваторов для сплошной и междурядной обработки почвы к работе.
11. Какие по назначению бывают комбинированные агрегаты.
12. Какие преимущества дает применение комбинированных машин.
13. Какие машины и приспособления применяются для обработки почв подверженных ветровой и водной эрозии.
14. Какие агротехнические требования предъявляются к посеву. Способы посева и посадки.
15. По каким признакам классифицируются сеялки.
16. Какие существуют типы высевальных аппаратов, их устройство и высеваемые им культуры.
17. Как устроена зернотуковая сеялка и ее модификации.
18. Какими сеялками высевают пунктирным и широкорядным способами семена кукурузы, подсолнечника, сахарной свеклы. Как отрегулировать сеялки на норму высева, глубину заделки.
19. Устройство, работа и регулировки картофелесажалки.
20. Какие агротехнические требования предъявляют к работе машин для химической защиты растений.
21. Какие опрыскиватели применяются при обработке пестицидами с/х культур и садов? Их классификация.
22. Какое назначение имеет аэрозольный генератор. Устройство и регулировки.
23. Какие существуют способы химической защиты растений и машины для их осуществления.
24. Какие агротехнические требования к машинам для подготовки и внесения твердых и жидких удобрений.
25. Какие способы и технологии внесения удобрений вы знаете.
26. Какие машины применяются для подготовки и погрузки минеральных и органических удобрений.

**Модуль №3 «Уборочные машины для возделывания и уборки овощных**

1. культур, садоводства и мелиоративные машины»
2. Какие агротехнические требования предъявляются к уборке зерновых культур. Способы уборки и условия их применения.
3. Назначение, классификация, устройство, технологический процесс и регулировки валковых жаток.
4. Какие зерноуборочные комбайны применяются для уборки зерновых культур. Их технические характеристики.
5. Устройство и технологический процесс работы зерноуборочных комбайнов; их отличительные особенности.

6. Какие агротехнические требования предъявляются к послеуборочной обработке зерна.
  7. По каким признакам основано разделение зерновых смесей. Какие рабочие органы применяют при выполнении этих операций.
  8. Как подготавливают к работе и регулируют зерноочистительные машины.
  9. Устройство и технологический процесс зерноочистительных агрегатов и зерноочистительно-сушильных комплексов.
  10. Какие сушилки применяются для сушки зерна. Как регулируют режимы их работы.
  11. Как осуществляется активное вентилирование зерна.
  12. Какие способы заготовки сена, сенажа и силоса вы знаете. Перечислите машины для их применения.
  13. Какие типы режущих и измельчающих аппаратов применяются на кормоуборочных машинах.
  14. Какие агротехнические требования предъявляются к картофелеуборочным машинам.
  15. Какие машины применяют для уборки и послеуборочной обработке картофеля.
  16. Какие существуют технологии уборки сахарной свеклы и агротехнические требования предъявляют к свеклоуборочным машинам.
  17. Какие машины используются для уборки сахарной свеклы, их устройство и регулировки?
  18. Устройство, работа и регулировки свеклопогрузчика.
  19. Какие способы орошения сельскохозяйственных культур и агротехнические требования, предъявляемые к нему?
  20. Опишите машины для освоения закустаренных земель, корчевания пней и уборки камней.
  21. Назначение, классификация, устройство и работа дождевальных машин и агрегатов.
- Модуль №4 «Механизация животноводства»**
1. Какие основные типы животноводческих ферм и комплексов используют в сельскохозяйственном производстве.
  2. В чем состоит принципиальная схема водоснабжения на фермах.
  3. Перечислите способы раздачи кормов.
  4. Какие типы мобильных и стационарных кормораздатчиков используются для раздачи кормов.
  5. Что такое машинное доение.
  6. Какие доильные аппараты применяются для доения коров, их устройство и принципиальное отличие.
  7. Как классифицируют доильные установки.
  8. Какие доильной установки применяются в зависимости от технологии содержания животных? Их устройство и основные технико-экономические характеристики.
  9. Какие виды первичной обработки молока вы знаете.
  10. Какие машины и оборудование применяются для очистки и охлаждения молока.
  11. В чем сущность пастеризации молока, его режимы. Какое оборудование для этого применяется.
  12. Как классифицируют средства механизации для удаления навоза из животноводческих помещений.
  13. Какое устройство и принцип действия имеют скребковые транспортеры для удаления навоза.
  14. Как устроены и работают скреперные установки для удаления навоза.
  15. Перечислите гидравлические способы удаления навоза, их преимущества и недостатки.
  16. Перечислите основное оборудование комплексов для стрижки овец.
  17. Какие требования предъявляют к микроклимату животноводческих помещений.

18. Какое оборудование применяется для создания оптимальных параметров микроклимата.
19. Какие технические средства применяют для механизации ветеринарно-санитарных работ на фермах и комплексах и требования, предъявляемые к ним.

### ***Второй этап (продвинутый уровень)***

**УМЕТЬ** (применять, анализировать, оценивать, синтезировать): уметь использовать изученный материал в конкретных условиях и в новых ситуациях; осуществлять декомпозицию объекта на отдельные элементы и описывать то, как они соотносятся с целым, выявлять структуру объекта изучения; оценивать значение того или иного материала – научно-технической информации, исследовательских данных и т. д.; комбинировать элементы так, чтобы получить целое, обладающее новизной.

### **Перечень устных вопросов**

1. Классификация тракторов. Общее устройство тракторов и автомобилей.
2. Классификация двигателей внутреннего сгорания. Основные механизмы и системы двигателей.
3. Назначение и устройство кривошипно-шатунного и газораспределительного механизма.
4. Рабочие циклы двух- и четырехтактных дизельных двигателей.
5. Рабочие циклы двух- и четырехтактных карбюраторных двигателей.
6. Система питания дизельных двигателей. Назначение, устройство и принцип действия элементов системы питания.
7. Назначение и устройство топливного насоса высокого давления, всережимного регулятора.
8. Система питания карбюраторных двигателей. Назначение, устройство и принцип действия основных элементов системы.
9. Система смазки автотракторных двигателей. Назначение и принцип действия. Применяемые моторные масла.
10. Назначение и устройство основных элементов системы смазки.
11. Система охлаждения двигателей. Виды систем охлаждения двигателей. Виды систем охлаждения, их преимущества и недостатки. Назначение и устройство основных сборочных единиц.
12. Батарейная система зажигания автомобилей. Назначение ее отдельных элементов. Основные регулировки.
13. Источники тока низкого и высокого напряжения: их устройство и принцип действия.
14. Способы пуска автотракторных двигателей. Устройство и работа пускового двигателя.
15. Система пуска электрическим стартером. Устройство и работа электрического стартера.
16. Назначение и типы трансмиссий тракторов и автомобилей. Назначение основных сборочных единиц трансмиссии.
17. Классификация, назначение и устройство дисковых муфт сцеплений. Их основные регулировки.
18. Назначение и классификация коробок перемены передач. Устройство и работа их механизмов.
19. Тормозная система. Типы тормозных механизмов и приводов управления тормозами.
20. Назначение и устройство ведущих мостов тракторов и автомобилей.
21. Ходовая часть колесных тракторов и автомобилей. Назначение и типы основных элементов ходовой части. Подготовка универсально-пропашных тракторов для работы междурядье.
22. Устройство и назначение ходовой части гусеничных тракторов.



23. Механизмы управления тракторов и автомобилей. Устройство рулевого управления.
24. Устройство и принцип действия механизмов поворота гусеничных тракторов.
25. Трех точечная и двухточечная навесная система. Устройство и возможные регулировки.
26. Гидравлическая система. Назначение и устройство насоса, распределителя, гидроцилиндра, маслопроводов.
27. Методы повышения тягово-сцепных качеств тракторов и автомобилей. Принцип действия механических и гидравлических догрузателей ведущих колес.
28. Рабочее оборудование тракторов. Назначение и типы: валов отбора мощности, сцепных приспособлений.
29. Назначение и устройство систем освещения и сигнализации.
30. Вспомогательное оборудование тракторов и автомобилей.
31. Виды обработки почвы. Задачи вспашки и агротехнические требования, предъявляемые к ней. Рабочие органы корпуса плуга и их назначение. Типы плужных поверхностей.
32. Классификация плугов. Устройство плугов общего назначения. Требования, предъявляемые техническому состоянию. Особенности регулировки навесных и полунавесных плугов.
33. Назначение, устройство и регулировки культиваторов для сплошной обработки почвы: КПС – 4, КШУ – 12.
34. Назначение, устройство и регулировки культиваторов для междурядной обработки почвы: КРН- 5,6; УСМК - –5,4, УСМП-5,4. Подготовка их к работе.
35. Машины для поверхностной обработки почвы. Типы. Назначение, устройство и регулировки зубовых и дисковых борон.
36. Назначение и устройство комбинированных почвообрабатывающих ботки почвы. Типы. Назначение, устройство и регулировки луцильников. машин ПКА, АПК – 2,5.
37. Машины и орудия для обработки почв подверженных ветровой эрозией. Устройство плоскорезов и культиваторов, их регулировки.
38. Машины для внесения твердых минеральных удобрений, устройство и регулировки: 1 РМГ – 4; РУМ – 5, агротехнические требования, предъявляемые к ним.
39. Назначение, устройство и регулировки машин для подготовки минеральных удобрений: АИР – 20. Способы внесения.
40. Технология внесения и машины для внесения твердых органических удобрений: РОУ – 6, ПРТ – 10. Устройство и регулировка норм внесения.
41. Система машин для внесения жидких органических удобрений. Устройство, принцип работы и регулировки МЖТ – 10, РЖТ – 10.
42. Способы посева. Общее устройство зерновой сеялки СЗ – 3,6 и ее модификаций. Агротехнические требования, предъявляемые к посеву.
43. Регулировка сеялки СЗ – 3,6 на норму высева. Проверка сеялки на равномерность и норму высева.
44. Устройство и технологический процесс сеялки точного высева СУПН–8. Регулировка и установка на норму высева.
45. Устройство и технологический процесс сеялки точного высева ССТ – 12. Регулировка и установка на норму высева.
46. Устройство и рабочий процесс картофелесажалок СН – 4Б, КСМ – 4, САЯ – 4. Установка на заданную норму посадки.
47. Классификация машин для химической защиты растений и агротехнические требования, предъявляемые к ним. Типы распылителей и распределительных систем.
48. Общее устройство опрыскивателей: ОП – 2000-2, ОМ – 320. Подготовка опрыскивателей к работе.
49. Устройство, технологический процесс и регулировки опыливателя ОШУ – 50А.

50. Способы протравливания семян. Самоходный протравливатель ПС – 10А, устройство и подготовка к работе.
51. Устройство и процесс работы силосоуборочных комбайнов КСК –100А. Устройство измельчающего аппарата и его регулировки.
52. Технологии заготовки кормов. Устройство и работа косило КС – 2,1, КРН – 2,1, КПС – 5Г.
53. Агротехнические требования, предъявляемые к зерноуборочным машинам. Типы валковых жаток. Рабочие органы жаток, их устройство и регулировка.
54. Способы уборки зерновых культур. Типы зерноуборочных комбайнов. Общее устройство зерноуборочных комбайнов «ДОН – 1500Б», «Акрос». Типы молотильных аппаратов. Понятие пропускной способности. Влияние режима работы молотильного аппарата на качество обмолота.
55. Способы очистки семян. Понятие критической скорости. Устройство и технологический процесс работы зерноочистительной машины ОВС – 25.
56. Разделения семян по размерам. Выбор решет. Устройство и работа триера.
57. Машины и оборудование для очистки и сортировки семян. Способы очистки.
58. Зерноочистительные агрегаты ЗАВ – 25, ЗАВ – 50. Устройство и технологический процесс.
59. Способы сушки семян. Агротехнические требования к сушке. Устройство и технологический процесс зерносушилки СЗСБ –8А.
60. Агротребования предъявляемые к машинам для уборки сахарной свёклы. Устройство и технологический процесс работы ботвоуборочной машины БМ – 6А. Регулировка режущего аппарата.
61. Способы уборки сахарной свёклы. Устройство и технологический процесс работы корнеуборочной машины КС – 6Б и ее модификации. Основные регулировки.
62. Классификация дождевальных машин. Устройство и процесс работы дождевальных машин ДШК – 64 «ВОЛЖАНКА», ДФ – 120«ДНЕПР».
63. Машины для уборки картофеля. Устройство и технологический процесс работы комбайна ККУ- 2.
64. Устройство и работа агрегата для приготовления травяной муки АВМ –0,65Р, АВМ – 1,5Р.
65. Устройство, технологический процесс и регулировки картофелекопателей КСТ – 1,4, КТН – 2,8.
66. Способы уборки сахарной свёклы. Устройство и технологический процесс работы корнеуборочной машины РКС –6. Основные регулировки.
67. Устройство, технологический процесс и регулировки свеклопогрузчика СПС-4,2.
68. Зернотравяная сеялка СЗТ –3,6. Устройство и технологический процесс.
69. Способы посева овощных культур. Устройство и регулировки овощных сеялок СО- 4,2, СУПО –6.
70. Способы сушки семян. Агротехнические требования к сушке. Устройство и технологический процесс зерносушилки СЗШ-16А.
71. Машины для полива и орошения. Устройство и работа дождевального агрегата ДДА – 100МА.
72. Машины для поверхностной обработки почвы. Типы, назначение, устройство катков.
73. Машины для освоения закустаренных земель. Устройство и технологический процесс машин для заделки кустарников в почву и кусторезов.
74. Способы орошения и агротехнические требования, предъявляемые к нему. Основные элементы дождевальных систем.
75. Машины для ухода за садами. Устройство и регулировки культиваторов КСМ –5, садовых борон БДСТ-2,5, БДС-3,5.
76. Машины для заготовки прессованного сена. Устройство, технологический процесс и регулировки пресс-подборщика ПС –1,6, ПРП-1,6.

77. Типы подборщиков, их устройство и регулировки.
78. Способы обработки и обеззараживания навоза.
79. Механизация водоснабжения животноводческих ферм и комплексов.
80. Мобильные средства для удаления навоза.
81. Технология уборки сахарной свёклы.
82. Гидравлические напорные установки для удаления навоза.
83. Машины для подготовки кормов к скармливанию.
84. Классификация устройств для удаления навоза.
85. Технология посева пропашных культур. Кукурузы, подсолнечника, сахарной свёклы.
86. Стационарные раздатчики кормов.
87. Переработка молока. Машины и оборудование, применяемые для переработки молока.
88. Устройство и принцип работы доильных аппаратов.
89. Гидравлические безнапорные установки для удаления навоза.
90. Доильные установки: УДА-8А "Тандем", УДА-16 "Ёлочка". Назначение и устройство.
91. Машины для подготовки корнеклубнеплодов к скармливанию.
92. Автопоилки для животных и птиц.
93. Технология основной обработки почвы. Безотвальная стерневая обработка.
94. Поверхностная обработка почвы. Прикатывание.
95. Классификация кормораздатчиков и требования, предъявляемые к ним.
96. Микроклимат в помещениях для животных и птиц. Вентиляционное и отопительное оборудование.
97. Производственные процессы в сельском хозяйстве. Технологические и вспомогательные операции.
98. Классификация животноводческих ферм и комплексов.
99. Технология внесения органических удобрений.
100. Стационарные установки для удаления навоза.

### ***Третий этап (высокий уровень)***

**ВЛАДЕТЬ** наиболее общими, универсальными методами действий, познавательными, творческими, социально-личностными навыками.

### ***Тестовые задания***

Банк тестовых заданий для тестирования студентов содержит 100 вопросов и находится на сервере Белгородского ГАУ в электронной среде обучения, реализующей возможность дистанционного обучения (<http://www.do.bsaa.edu.ru/>), и доступен по логину и паролю для каждого студента, который определяется номером зачетной книжки.

## **Примеры тестовых заданий**

### **1. Рабочий объем цилиндра двигателя это:**

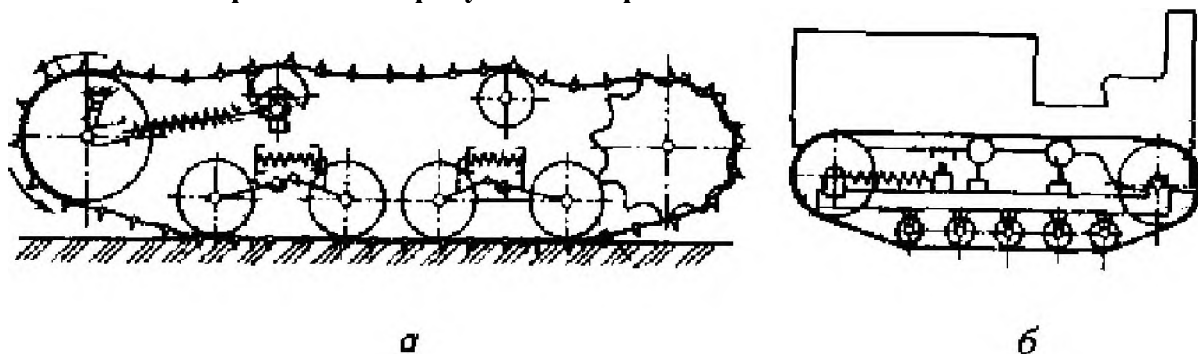
1. объем цилиндра, освобождаемый поршнем при перемещении от верхней мертвой точки до нижней мертвой точки;
2. объем пространства над поршнем, находящимся в верхней мертвой точке;
3. объем пространства над поршнем, находящимся в нижней мертвой точке.

### **2. Система зажигания служит для:**

1. своевременного зажигания рабочей смеси электрической искрой в цилиндрах карбюраторного и газового двигателей;
2. проворачивания коленчатого вала при пуске двигателя;

3. для приготовления горючей смеси и подвода ее к цилиндру (в карбюраторном и газовом двигателях) или наполнения цилиндра воздухом и подачи в него топлива под высоким давлением (в дизеле).

3. На каком из приведенных рисунков изображена схема эластичной подвески:



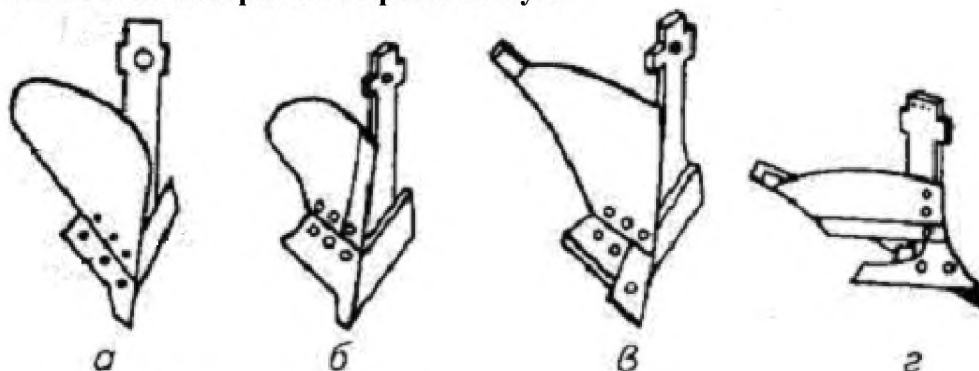
4. По назначению трактор Т-25 относят к тракторам:

1. общего назначения;
2. универсально-пропашной;
3. специализированный.

5. По типу остова трактор Т-150К-0,9 относят к:

1. рамному;
2. полурамному;
3. безрамному.

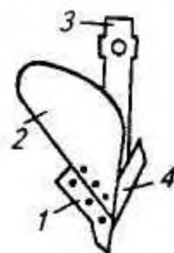
6. На какой из схем изображен вырезной плуг:



7. Полевая доска предназначена для:

1. отделения пласта почвы, оборота его и крошения;
2. удержания плуга от бокового смещения;
3. отделения пласта от дна борозды;
4. рыхления дна борозды без выноса почвы на поверхность поля.

8. Под каким номером указан лемех на представленной схеме плуга:



1. 1;
2. 2;
3. 3;

4. 4.

9. На каком рисунке изображена зубчатая борона БЗСС-1,0:



а



б

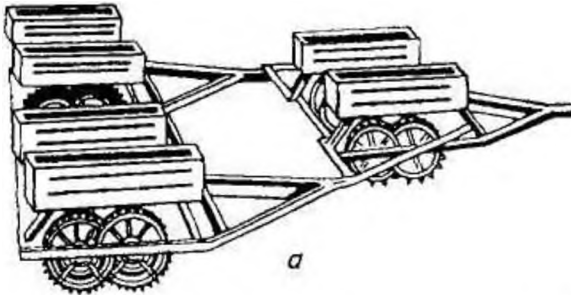


в

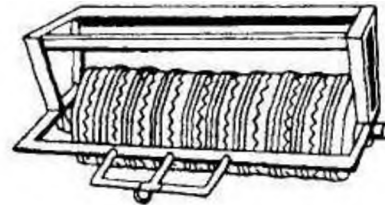


г

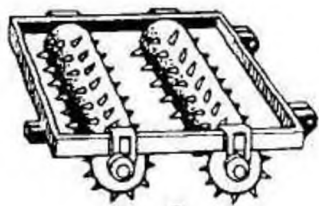
10. На какой схеме изображен кольчато-зубчатый каток ККН-2,8:



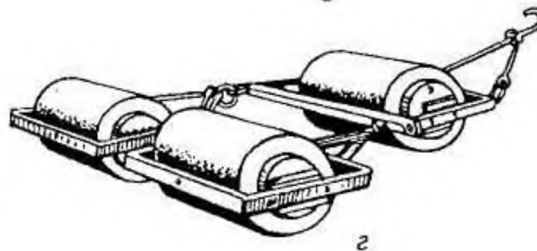
а



б

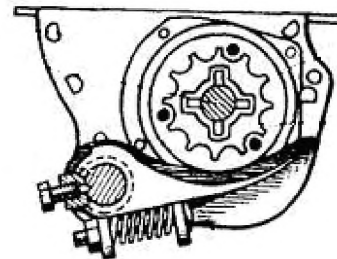
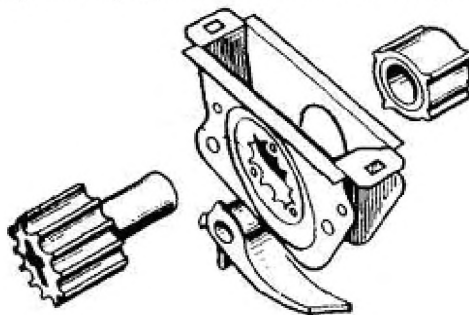


в



г

11. На рисунке представлен высевающий аппарат сеялки:



1. СЗ-3,6;
2. СУПН-8;

3. ССТ-12Б.

**12. Сеялка СУПН-8 предназначена для:**

1. посева рядовым способом семян кукурузы, подсолнечника и других культур с локальным внесением гранулированных минеральных удобрений;
2. посева рядовым способом семян зерновых и зернобобовых культур;
3. посева пунктирным способом семян кукурузы, подсолнечника и других культур с локальным внесением гранулированных минеральных удобрений;
4. посева пунктирным способом семян зерновых и зернобобовых культур.

**13. Тип тукопровода, установленного на сеялке СЗ-3,6А?**

1. Гофрированный резиновый.
2. Телескопический.
3. Спиралеобразный.
4. Спирально-ленточный.

**14. Чему равна средняя глубина  $h$  обработки почвы тяжелыми и средними боронами?**

1.  $h=3 \dots 4$  см.
2.  $h=2 \dots 3$  см.
3.  $h=5 \dots 6$  см.
4.  $h=7 \dots 8$  см.

**15. Какая форма отвала корпуса предпочтительна для работы на влажных почвах?**

1. Винтовая.
2. Полувинтовая.
3. Решетчатая.
4. Культурная.

**16. Какая из перечисленных сеялок не имеет туковысевающего аппарата?**

1. Универсальная пневматическая навесная сеялка СУПН-8А.
2. Свекловичная сеялка ССТ-12Б.
3. Сеялка овощная СУПО-6А.
4. Навесная сеялка СЛН-6А.

**17. Экономически целесообразно плуг ПЛН-4-35 агрегатировать с трактором...**

1. ДТ-75М.
2. К-744.
3. Т-150К-09.
4. МТЗ-1021.

**18. Назовите допустимое абсолютное отклонение глубины  $dH$  культивации от установочной?**

1.  $dH=\pm 0,5$  см.
2.  $dH=\pm 1,0$  см.
3.  $dH=\pm 1,5$  см.
4.  $dH=\pm 0,7$  см.

**19. При какой допустимой скорости ветра проводятся работы по опыливанню растений?**

1. 3 м/с.
2. 10 м/с.
3. 5 м/с.
4. 6 м/с.

**20. Допустимые потери зерна в процессе уборки за жаткой не должны превышать...**

1. 1,5%.
2. 2%.
3. 2,5%.
4. 0,5%.

**21. Какой тип сошников установлен на сеялке СЗ-3,6А и ее модификациях?**

1. Полозовидный.
2. Килевидный.
3. Дисковый.
4. Лаповый.

**22. Допустимые потери зерна в процессе уборки за подборщиком не должны превышать...**

1. 1,5%.
2. 2,0%.
3. 2,5%.
4. 0,5%.

**23. Глубина хода средней зубовой бороны зависит от...**

1. Удельного давления зуба на почву.
2. Типа трактора, с которым агрегатируется борона.
3. Формы и длины зуба.
4. Числа зубов в бороне.

**24. Допустимое дробление зерна комбайном при обмолоте семенного зерна не должно превышать...**

1. 3,0%.
2. 4,0%.
3. 2,0%.
4. 1,0%.

**25. Допустимое дробление зерна комбайном при обмолоте бобовых и крупяных культур, кукурузы не должно превышать...**

1. 3,0%.
2. 4,0%.
3. 2,0%.
4. 5,0%.

**26. Животноводческая ферма это:**

1. подразделение сельскохозяйственного предприятия, в основных и вспомогательных постройках которого выращивают поголовье животных того или иного вида;

2. предприятие, предназначенное для равномерного круглогодичного производства высококачественной продукции на основе применения промышленной технологии, научной организации труда, высокого уровня концентрации и специализации производства на базе комплексной механизации, автоматизации и поточной организации производственных процессов;

3. совокупность расположенных в определенной последовательности и взаимоувязанных по производительности машин, и оборудования, обеспечивающих выполнение производственного процесса по поточно-прерывистому и циклическому графикам.

**27. Уровень механизации это:**

1. поточное выполнение машинами и механизмами всех основных и вспомогательных производственных процессов;

2. совокупность расположенных в определенной последовательности и взаимоувязанных по производительности машин, и оборудования, обеспечивающих выполнение производственного процесса по поточно-прерывистому и циклическому графикам;

3. выраженное в процентах отношение числа животных, обслуживаемых машинами, к общему поголовью животных, имеющихся в хозяйстве.

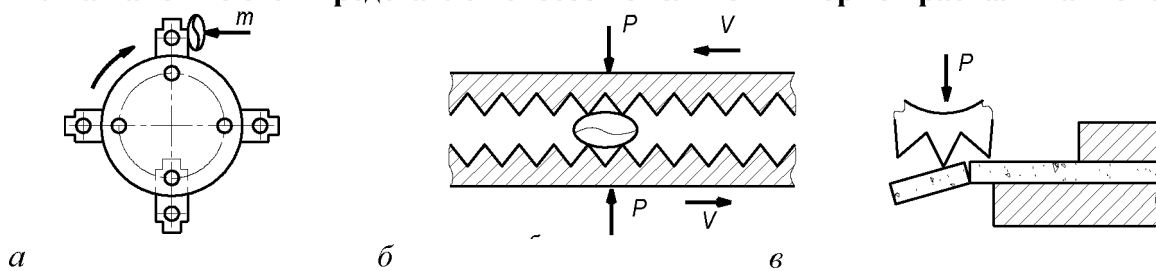
**28. Силосом называется:**

1. корм из зеленой травы, убранной в фазе вегетации, провяленной до влажности 45...55 % и хранящейся в герметических емкостях в анаэробных условиях;

2. корм, приготовленный из свежескошенной или частично подвяленной травы и хранящийся в герметичных емкостях в анаэробных условиях, которые возникают в результате жизнедеятельности молочнокислых бактерий;

3. ценный белковый витаминный корм, получаемый путем искусственной сушки трав, которые скашивают в ранней фазе вегетации растений и измельчают на частицы определенных размеров.

**29. На какой из схем представлен способ измельчения кормов раскалыванием:**



**30. Какие из перечисленных способов приготовления кормов к скармливанию относят к биологическим:**

1. предварительная очистка, мойка, измельчение, плющение, уплотнение смешивание;
2. запаривание, заваривание, сушку, обжаривание, стерилизацию;
3. силосование, дрожжевание, осолаживание, проращивание.

**31. Какая из перечисленных дробилок безрешетная:**

1. ДБ-5;
2. КДУ-2;
3. КДМ-2.

**32. Как регулируется норма выдачи корма в кормораздатчике КТУ-10А:**

1. частотой вращения битеров;
2. скоростью движения ленты поперечного транспортера;
3. храповым устройством и поступательной скоростью агрегата.

**33. В каком кормораздатчике рабочим органом является стальная конвейерная лента:**

1. КТУ-10А;
2. ТВК-80А;
3. КЛО-75.

**34. Какие из перечисленных кормоприготовительных машин относятся к дозаторам:**

1. С-12 и СКО-Ф-3;
2. ДП-1 и МТД-3;
3. АЗМ-0,8 и АПК-10А.

**35. Кормораздатчик КС-3,5:**

1. снабжен аккумуляторной батареей и предназначен для моноблочных зданий ферм и комплексов КРС промышленного типа с большой концентрацией животных;
2. предназначен для раздачи влажных кормовых смесей животным всех половозрастных групп на откормочных свинофермах;
3. используют в помещениях, имеющих узкие кормовые проходы.

**36. Выберите кормораздатчик, использующийся на фермах КРС:**

1. КТУ-10А;
2. КС-1,5;
3. вибрационный.

**37. Для взрослых сельскохозяйственных животных рекомендуемая температура питьевой воды составляет:**

1. 12...14 °С;
2. 18...20 °С;
3. 25...30 °С.

**38. Какой из водоподъемников работает автоматически без электродвигателя:**

1. воздушный;
2. гидротаран;



3. ленточный.

**39. Для обеззараживания воды применяют:**

1. фильтрацию, озонирование и контактное освещение;
2. хлорирование, озонирование и ультрафиолетовое излучение;
3. фильтрацию, контактное освещение и ультрафиолетовое излучение.

**40. Какие поилки используются на фермах крупного рогатого скота:**

1. ПБС-1 и ППС-1;
2. АП-1А и ГАО-4А;
3. АП-1А и ПА-1.

**41. Какие поилки используются на свинофермах:**

1. АГК-4Б и ПА-1;
2. ПКО-4 и ГАО-4А;
3. ПСС-1А и ПБС-1А.

**42. В каких из навозоуборочных устройств отсутствуют механические средства:**

1. гидравлические;
2. самотечные;
3. воздушные.

**43. Щелевые полы используют при:**

1. содержания свиней и КРС без подстилки или в качестве подстилки применяют опилки, резаную солому, торф в небольших количествах;
2. содержания свиней и КРС на глубокой подстилке.

**44. В каком режиме работает доильный аппарат АДУ-1:**

1. двухтактном режиме;
2. трехтактном режиме;
3. двух- или трехтактном режиме.

**45. Коллектор доильного аппарата предназначен для:**

1. преобразует постоянное разрежение в переменное;
2. сбора молока во время доения, передачи его по молочному шлангу в ведро или молокопровод;
3. осуществляет выведение молока из вымени.

**46. Какой механизм в доильном аппарате предназначен для преобразования постоянного по величине вакуума в переменный:**

1. пульсатор;
2. коллектор;
3. доильный стакан.

**47. Молоко после очистки охлаждают:**

1. 15...20 °С;
2. 4...10 °С;
3. 0...4 °С.

**48. При стерилизации молоко нагревают для температуры:**

1. не менее 90 °С;
2. не менее 100 °С;
3. не менее 110 °С.

**49. Какие методы обеззараживания жидкого навоза относятся к физическим:**

1. обработка формальдегидом;
2. геонизирующее облучение;
3. метод хлорирования.

**50. Навозоуборочный транспортер ТСН-160 Б относится:**

1. к цепочно-скребковым транспортерам кругового движения;
2. к штанговым транспортерам возвратно-поступательного движения;
3. к скребковым транспортерам возвратно-поступательного движения.

**51. Установка УТН-10 служит:**

1. для подачи навоза наклонным скребковым транспортером из помещения в транспортное средство;
2. для перекачки жидкого навоза из навозосборников и навозохранилищ в транспортные средства по трубопроводу;
3. для транспортировки навоза от коровников в навозохранилище.

**52. Термофильное сбраживание навоза в камерах-метантенках производится при температуре:**

1. 45 °С;
2. 55 °С;
3. 65 °С.

### Ситуационные задачи

1. Рассчитать тяговое усилие, необходимое для перемещения 4 корпусного плуга при глубине вспашки 0,25 м и скорости 9 км/ч, если удельное сопротивление 4,3 Н/см<sup>2</sup>, коэффициенты сопротивления передвижению плуга в открытой борозде 0,6 и скоростного сопротивления 600 Нс<sup>2</sup>/м<sup>4</sup>, сила тяжести плуга 7100 Н.
2. Подобрать трактор для работы с дисковой бороной БДН-3. Удельное сопротивление почвы 2,5 кН/м.
3. Рассчитать зону перекрытия стрельчатых лап культиватора КПС-4, если ширина лап 270 и 330 мм, а в каждом ряду 8 лап.
4. Определить минимальное расстояние между дисками бороны, если диаметр диска 450 мм, гребнистость 5 см и угол атаки 20°.
5. Рассчитать угол атаки дисков луцильника, если глубина обработки почвы 0,1 м, высота гребней 0,5 м, диаметр дисков 450 мм, расстояние между дисками 170 мм.
6. Определить, соответствует ли агротехническим требованиям по гребнистости поле, обработанное дисковым луцильником, установленным на глубину, а=10 см с углом атаки  $\alpha=30^\circ$ .
7. Определить расчетную норму высева семян, которую нужно установить в сеялке СЗ-3,6 при коэффициенте скольжения колес  $\delta=0,07$ , чтобы обеспечить заданную норму высева  $Q=180$  кг/га.
8. Рассчитать длину пути сеялки без досыпки семян, если объем семенных ящиков  $W=500$  дм<sup>3</sup>, коэффициент заполнения семенных ящиков  $C=0,8$ , плотность зерна  $\rho=800$  кг/м<sup>3</sup>, норма высева  $Q=180$  кг/га, ширина захвата сеялки  $B=3,6$  м.
9. Определить норму высева семян сахарной свеклы  $N$  кг/га сеялкой ССТ-12В с шириной междурядья  $b=0,45$  м при высевае на одном погонном метре рядка 12 шт. семян при массе семян 19 г на 1000шт.
10. Определить шаг посадки и число клубней картофеля на 1 га, если известны норма посадки  $Q=3000$  кг/га, масса одного клубня  $m_{кл}=60$  г и ширина междурядий  $b=0,7$  м.
11. Определить предельную угловую скорость вращения тарелки дискового туковысевающего аппарата, если известны скорость истечения туков  $u_{тах}=1$  м/с, наружный диаметр диска  $D_{мах}=232$  мм, наименьший диаметр скребка сбрасывателя  $D_{мин}=48$  мм. Как практически можно определить скорость истечения туков через щель?
12. Вычислить скорость транспортера тукоразбрасывателя, если известно, что скорость агрегата 1,5 м/с, норма внесения удобрений 500 кг/га, высота щели 30 мм,  $b_p$ - ширина захвата агрегата 12 м, плотность туков 800 кг/м<sup>3</sup>.
13. Определить скорость подающего транспортера навозоразбрасывателя, необходимую для внесения удобрений нормой  $Q=30$  т/га при скорости перемещения машины  $u_m=1,5$  м/с. Рабочая ширина захвата разбрасывателя  $B=6$  м, ширина подаваемого слоя удобрений  $b=1,6$  м, высота слоя  $b=0,06$  м. насыпная плотность удобрений  $\rho=0,7$  т/м<sup>3</sup>.
14. Разбрасыватель удобрений, двигаясь с постоянной скоростью, на пути длиной 120 м разбросал 1 т навоза. Определить фактическую дозу внесения удобрений, если ширина разбрасывания  $B=6$  м.

15. Определить минутный расход ядохимиката опрыскивателем ОШУ-50 при норме расхода ядохимиката 50 кг/га, скорости движения 6 км/ч и ширине захвата 50 м.
16. Определить максимальную скорость движения жатки с режущим аппаратом нормального резания с двойным пробегом ножа, если площадь нагрузки  $F_n=110$  см, частота вращения вала кривошипа 7,5 с<sup>-1</sup>, ход ножа 152,4 мм.
17. Определить максимальную скорость зерноуборочного комбайна, если максимальный отгиб стебля 0,16, минимальная высота хлебостоя 0,26 м, высота установки ножа 0,14 м, частота вращения вала кривошипа 470 мин<sup>-1</sup>.
18. Определить скорость косилки с ротационным режущим аппаратом, если радиус диска по концам ножа равен 0,3 м при длине ножа 0,13 м и количеству ножей на диске 2. Частота вращения диска 2000 мин<sup>-1</sup>.
19. Определить высоту установки мотовила над режущим аппаратом, если известно: высота стеблестоя 100 см; установочная высота стерни 10 см; радиус мотовила 60 см; показатель кинематического режима  $\lambda=1,8$ .
20. Рассчитать потери свободным зерном в соломе (за молотилкой однобарабанного комбайна) при подаче 6 кг/с, длине соломотряса  $L=3,1$  м и коэффициенте сепарации  $\mu=0,9$  см<sup>-1</sup>.
21. Определить скорость воздуха в выходном канале вентилятора очистки зерноуборочного комбайна РСМ-10 (Дон- 1500), если динамический напор в этом канале составляет 60 Па.
22. Определить частоту колебания и кинематический режим работы решета, если  $\alpha=5^\circ$  угол направления колебаний относительно решета  $\varepsilon=17^\circ$  при максимальной инерционной силе амплитуды колебаний  $r=7,5$  мм, частота вращения колебательного вала  $n=420$  мин<sup>-1</sup> и угол трения обрабатываемого материала решета  $\varphi=25^\circ$ .
23. Определить максимальный суточный расход воды на молочно-товарной ферме крупного рогатого скота, если число дойных коров составляет 384 головы, сухостойных – 125, число бычков на окорме – 200 голов, а среднесуточная норма потребления воды – соответственно 45, 44 и 28 л.
24. Определить диаметр трубопровода для водоснабжения животноводческой фермы со среднесуточным расходом воды 24000 л. Расчетная скорость воды в трубопроводе – 0,5 м/с.
25. Определить требуемую производительность насоса для водоснабжения животноводческой фермы с суточным потреблением воды – 22000 л и продолжительностью работы 10 часов/сут.
26. Рассчитать часовую производительность скребкового транспортера для транспортировки сенажа со скоростью движения цепи со скребками 0,2 м/с, если ширина скребка составляет 0,5 м, а высота – 0,15 м, коэффициент заполнения межскребкового пространства – 1,4, плотность транспортируемого корма – 450 кг/м<sup>3</sup>.
27. Чему равна часовая производительность ковшового транспортера типа НПК-30 для транспортировки жидкого навоза, если объем ковша – 12 л, коэффициент заполнения – 0,95, расстояние между ковшами – 0,95 м, скорость движения цепи с ковшами – 0,4 м/с. Плотность навоза – 0,95 т/м<sup>3</sup>?
28. Чему равна производительность тросово-шайбового транспортера, перемещающего комбикорм плотностью 600 кг/м<sup>3</sup>, если скорость перемещения составляет 0,4 м/с, диаметр трубы – 0,05 м, коэффициент заполнения трубы – 0,9?
29. Определить число циклов доставки корма кормораздатчика, если расстояние транспортировки корма составляет 0,5 км, скорость движения кормораздатчика с грузом – 18 км/ч, без груза – 22 км/ч, время погрузки корма – 15 мин, число животных в помещении – 250, фронт кормления – 1,2 м, скорость движения раздачи корма – 0,4 м/с.
30. Определить потребность молочно-товарной фермы на 400 коров в доильных установках типа ДАС-2В, предназначенных для обслуживания 100 коров.

31. Определить число операторов машинного доения коров, необходимых для обслуживания доильной установки УДТ-8 «Тандем», если продолжительность машинного доения коровы составляет 8 мин, а продолжительность выполнения ручных операций при ее обслуживании - 140 с.
32. Чему равна производительность поточно-технологической линии первичной обработки молока молочно-товарной фермы на 400 коров со среднегодовым удоем 4000 кг молока при трехкратной дойке в течение 2 часов и коэффициенте сезонности поступления молока 1,2?
33. Чему равно число очистителей-охладителей молока ОМ-1А с часовой производительностью – 1000 л на молочно-товарной ферме на 400 коров со среднегодовым удоем 4000 кг молока при трехкратной дойке в течение 2 часов и коэффициенте сезонности поступления молока 1,2? Плотность молока – 1,03 кг/л.
34. Определить выход навоза из моноблока на 800 коров с беспривязно-боксовым их содержанием на щелевых полах и лотково-отстойной системе уборки навоза, если выход твердых экскрементов составляет 23 кг/гол, жидких – 10 кг/гол и расход воды для удаления навоза - 22 л/гол.
35. Выполнить расчет производительности канатно-скреперной установки для уборки навоза с расчетной вместимостью скрепера 0,25 м<sup>3</sup> и продолжительностью цикла 3 мин. Плотность навоза – 0,95 т/м<sup>3</sup>, коэффициент заполнения скрепера – 0,9.
36. Чему равна расчетная вместимость продувочного котла установки для транспортировки навоза плотностью 980 кг/м<sup>3</sup> от животноводческого помещения на 200 коров с суточным выходом навоза 38 кг к навозохранилищу при трехкратном удалении навоза с трехразовой продувкой?

#### **Критерии оценивания устного опроса:**

Количественная оценка за устный ответ определяется на основании следующих критериев:

- оценку «отлично» заслуживает студент, показавший всестороннее систематическое и глубокое знание учебно-программного материала, усвоивший основную и знакомый с дополнительной литературой, рекомендованной программой. Оценка «отлично» выставляется студентам, усвоившим взаимосвязь основных понятий дисциплины и их значение для формирования личностных мировоззренческих установок, проявившим творческие способности в понимании, изложении и использовании учебно-программного материала;
- оценку «хорошо» заслуживает студент, обнаруживший полное знание учебно-программного материала, усвоивший основную литературу, рекомендованную в программе. Оценка «хорошо» выставляется студентам, показавшим систематический характер знаний по дисциплине и способным к их самостоятельному пополнению и обновлению.
- оценку «удовлетворительно» заслуживает студент, обнаруживший знания основного учебно-программного материала, знакомый с основной литературой, рекомендованной программой. Оценка «удовлетворительно» выставляется студентам, допустившим погрешности в ответе вопросы контрольной работы, но обладающим необходимыми знаниями для их устранения под руководством преподавателя;
- оценка «неудовлетворительно» выставляется студенту, обнаружившему пробелы в знаниях основного учебно-программного материала, допустившему принципиальные ошибки в изложении предусмотренных программой заданий. Оценка «неудовлетворительно» ставится студентам, которые нуждаются в дополнительных занятиях (как самостоятельных, так и под руководством преподавателя) по освоению дисциплины.

**Критерии оценивания тестирования:**

*Итоговая оценка тестирования студента осуществляется путём перевода % правильных ответов в стандартные оценки.*

Неудовлетворительно	Удовлетворительно	Хорошо	Отлично
менее 51 %	51-67 %	68-85 %	86-100 %

**Критерии оценивания решения ситуационных задач:**

Количественная оценка за решение ситуационных задач определяется на основании следующих критериев:

- оценку «отлично» заслуживает студент, показавший всестороннее систематическое и глубокое знание учебно-программного материала, усвоивший основную и знакомый с дополнительной литературой, рекомендованной программой. Оценка «отлично» выставляется студентам, усвоившим взаимосвязь основных понятий дисциплины и их значение для формирования личностных мировоззренческих установок, проявившим творческие способности в понимании, изложении и использовании учебно-программного материала;

- оценку «хорошо» заслуживает студент, обнаруживший полное знание учебно-программного материала, усвоивший основную литературу, рекомендованную в программе. Оценка «хорошо» выставляется студентам, показавшим систематический характер знаний по дисциплине и способным к их самостоятельному пополнению и обновлению.

- оценку «удовлетворительно» заслуживает студент, обнаруживший знания основного учебно-программного материала, знакомый с основной литературой, рекомендованной программой. Оценка «удовлетворительно» выставляется студентам, допустившим погрешности в ответе вопросы контрольной работы, но обладающим необходимыми знаниями для их устранения под руководством преподавателя;

- оценка «неудовлетворительно» выставляется студенту, обнаружившему пробелы в знаниях основного учебно-программного материала, допустившему принципиальные ошибки в изложении предусмотренных программой заданий. Оценка «неудовлетворительно» ставится студентам, которые нуждаются в дополнительных занятиях (как самостоятельных, так и под руководством преподавателя) по освоению дисциплины.

#### **4. Методические материалы, определяющие процедуры оценивания знаний, умений, навыков и (или) опыта деятельности, характеризующих этапы формирования компетенций**

Процедура оценки знаний умений и навыков и (или) опыта деятельности, характеризующих этапы формирования компетенций, производится преподавателем в форме текущего контроля и промежуточной аттестации.

Для повышения эффективности текущего контроля и последующей промежуточной аттестации студентов осуществляется структурирование дисциплины на модули. Каждый модуль учебной дисциплины включает в себя изучение законченного раздела, части дисциплины.

Основными видами текущего контроля знаний, умений и навыков в течение каждого модуля учебной дисциплины являются устный опрос, тестовый контроль, решение ситуационных задач.

Студент должен выполнить все контрольные мероприятия, предусмотренные в модуле учебной дисциплины к указанному сроку, после чего преподаватель проставляет балльные

оценки, набранные студентом по результатам текущего контроля модуля учебной дисциплины.

Контрольное мероприятие считается выполненным, если за него студент получил оценку в баллах, не ниже минимальной оценки, установленной программой дисциплины по данному мероприятию.

Промежуточная аттестация обучающихся проводится в форме зачета.

Зачет проводится для оценки уровня усвоения обучающимся учебного материала лекционных курсов и лабораторно-практических занятий, а также самостоятельной работы. Оценка выставляется или по результатам учебной работы студента в течение семестра, или по итогам письменного-устного опроса, или тестирования на последнем занятии. Для дисциплин и видов учебной работы студента, по которым формой итогового отчета является зачет, определена оценка «зачтено», «не зачтено».

Оценка «зачтено» ставится в том случае, если обучающийся:

- владеет знаниями, выделенными в качестве требований к знаниям обучающихся в области изучаемой дисциплины;
- демонстрирует глубину понимания учебного материала с логическим и аргументированным его изложением;
- владеет основным понятийно-категориальным аппаратом по дисциплине;
- демонстрирует практические умения и навыки в области исследовательской деятельности.

Оценка «не зачтено» ставится в том случае, если обучающийся:

- демонстрирует знания по изучаемой дисциплине, но отсутствует глубокое понимание сущности учебного материала;
- допускает ошибки в изложении фактических данных по существу материала, представляется неполный их объем;
- демонстрирует недостаточную системность знаний;
- проявляет слабое знание понятийно-категориального аппарата по дисциплине;
- проявляет непрочность практических умений и навыков в области исследовательской деятельности.

В этом случае студент сдаёт зачёт в форме устных и письменных ответов на любые вопросы в пределах освоенной дисциплины.

Основным методом оценки знаний, умений и навыков и (или) опыта деятельности, характеризующих этапы формирования компетенций является балльно-рейтинговая система, которая регламентируется положением «О балльно-рейтинговой системе оценки качества освоения образовательных программ в ФГБОУ ВО Белгородский ГАУ».

Основными видами поэтапного контроля результатов обучения студентов являются: входной контроль, текущий контроль, рубежный (промежуточный) контроль, творческий контроль, выходной контроль (экзамен или зачет).

Уровень развития компетенций оценивается с помощью рейтинговых баллов.

<b>Рейтинги</b>	<b>Характеристика рейтингов</b>	<b>Максимум баллов</b>
Входной	Отражает степень подготовленности студента к изучению дисциплины. Определяется по итогам входного контроля знаний на первом практическом занятии.	5
Рубежный	Отражает работу студента на протяжении всего периода изучения дисциплины. Определяется суммой баллов, которые студент получит по результатам изучения каждого модуля.	60

Творческий	Результат выполнения студентом индивидуального творческого задания различных уровней сложности, в том числе, участие в различных конференциях и конкурсах на протяжении всего курса изучения дисциплины.	5
Выходной	Является результатом аттестации на окончательном этапе изучения дисциплины по итогам сдачи зачета. Отражает уровень освоения информационно-теоретического компонента в целом и основ практической деятельности в частности.	30
Общий рейтинг	Определяется путём суммирования всех рейтингов	100

Общий рейтинг по дисциплине складывается из входного, рубежного, выходного (вопросы к зачету) и творческого рейтинга.

Входной (стартовый) рейтинг – результат входного контроля, проводимого с целью проверки исходного уровня подготовленности студента и оценки его соответствия предъявляемым требованиям для изучения данной дисциплины.

Он проводится на первом занятии при переходе к изучению дисциплины (курса, раздела). Оптимальные формы и методы входного контроля: тестирование, программированный опрос, в т.ч. с применением ПЭВМ и ТСО, решение комплексных и расчетно-графических задач и др.

Рубежный рейтинг – результат рубежного (промежуточного) контроля по каждому модулю дисциплины, проводимого с целью оценки уровня знаний, умений и навыков студента по результатам изучения модуля. Оптимальные формы и методы рубежного контроля: устные собеседования, письменные контрольные опросы, в т.ч. с использованием ПЭВМ и ТСО, результаты выполнения лабораторных и практических заданий. В качестве практических заданий могут выступать крупные части (этапы) курсовой работы или проекта, расчетно-графические задания, микропроекты и т.п.

Выходной рейтинг – результат аттестации на окончательном этапе изучения дисциплины по итогам сдачи зачета, проводимого с целью проверки освоения информационно-теоретического компонента в целом и основ практической деятельности в частности. Оптимальные формы и методы выходного контроля: письменные экзаменационные или контрольные работы, индивидуальные собеседования.

Творческий рейтинг – составная часть общего рейтинга дисциплины, представляет собой результат выполнения студентом индивидуального творческого задания различных уровней сложности.

В рамках рейтинговой системы контроля успеваемости студентов, семестровая составляющая балльной оценки по дисциплине формируется при наборе заданной в программе дисциплины суммы баллов, получаемых студентом при текущем контроле в процессе освоения модулей учебной дисциплины в течение семестра.

Итоговая оценка /зачёта/ компетенций студента осуществляется путём автоматического перевода баллов общего рейтинга в стандартные оценки.

Максимальная сумма рейтинговых баллов по учебной дисциплине составляет 100 баллов.

Оценка «зачтено» ставится в том случае, если итоговый рейтинг студента составил 60 и более.

Оценка «не зачтено» ставится в том случае, если итоговый рейтинг студента составил менее 60 баллов.