

Документ подписан простой электронной подписью

Информация о владельце:

ФИО: Алейник Станислав Николаевич

Должность: Ректор

Дата подписания: 10.07.2021 20:20:10

Уникальный программный ключ:

5258223550ea9fbeb23726a1609b644b3718986162558916288f917e4751fa

МИНИСТЕРСТВО СЕЛЬСКОГО ХОЗЯЙСТВА РОССИЙСКОЙ ФЕДЕРАЦИИ
ФЕДЕРАЛЬНОЕ ГОСУДАРСТВЕННОЕ БЮДЖЕТНОЕ ОБРАЗОВАТЕЛЬНОЕ
УЧРЕЖДЕНИЕ ВЫСШЕГО ОБРАЗОВАНИЯ «БЕЛГОРОДСКИЙ
ГОСУДАРСТВЕННЫЙ АГРАРНЫЙ УНИВЕРСИТЕТ
имени В.Я.ГОРИНА»

УТВЕРЖДАЮ

Декан экономического факультета
к.э.н., доцент **Ю. А. Китаев**
уч. степень, уч. звание подпись Ф.И.О.
«20» июля 2021 г.



РАБОЧАЯ ПРОГРАММА ДИСЦИПЛИНЫ

**Механизация, электрификация и автоматизация сельскохозяйственного
производства**

Направление подготовки: 38.03.01 Экономика

Направленность (профиль): Учет и бизнес-аналитика

Квалификация: бакалавр

Год начала подготовки: 2021

Майский, 2021

Рабочая программа дисциплины составлена с учетом требований:

- федерального государственного образовательного стандарта высшего образования по направлению подготовки 38.03.01 – «Экономика», утвержденного приказом Министерства образования и науки РФ от 12.08.2020 г. №954;
- порядка организации и осуществления образовательной деятельности по образовательным программам высшего образования – программам бакалавриата, программам специалитета, программам магистратуры, утвержденного приказом Министерства образования и науки РФ от 05.04.2017 г., № 301;

Составитель: доцент кафедры машин и оборудования в агробизнесе, кандидат технических наук Мартынов Евгений Алексеевич

Рассмотрена на заседании кафедры машин и оборудования в агробизнесе

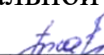
«19» мая 2021 г. протокол № 9-20/21

Зав. кафедрой машин и оборудования в агробизнесе

 / Макаренко А.Н. /

«19» мая 2021 г. протокол № 13

И.о. зав. кафедрой  Голованева Е.А.

Руководитель основной профессиональной образовательной программ 

Божченко Ж. А.

I. ЦЕЛЬ И ЗАДАЧИ ДИСЦИПЛИНЫ

1.1. Цель изучения дисциплины формирование знаний и умений по основам механизации, автоматизации и электрификации сельскохозяйственного производства. Дать понятие об основных видах энергоносителей в сельском хозяйстве и приемах их эксплуатации.

1.2. Задачи дисциплины – дать студентам знание по устройству тракторов, принципу работы их агрегатов, узлов и механизмов, устройству, условиям нормального функционирования базовых сельскохозяйственных машин и методах их технологической настройки на стационаре и в работе, расчету, комплектованию агрегатов с высокими технико-экономическими показателями при возделывании с/х культур по индустриальным технологиям, методам обоснования состава МТП для предприятий АПК, расчету производительности сельскохозяйственных агрегатов и определения путей ее повышения, определению расхода ГСМ и эксплуатационных затрат при выполнении сельскохозяйственных работ, механизации технологических процессов в животноводстве, основам электрификации и автоматизации с/х производства.

II. МЕСТО ДИСЦИПЛИНЫ В СТРУКТУРЕ ОСНОВНОЙ ПРОФЕССИОНАЛЬНОЙ ОБРАЗОВАТЕЛЬНОЙ ПРОГРАММЫ (ОПОП)

2.1. Цикл (раздел) ОПОП, к которому относится дисциплина

Дисциплина «Механизация, электрификация и автоматизация сельскохозяйственного производства» относятся к обязательной части (Б1.О.16) основной профессиональной образовательной программы.

2.2. Логическая взаимосвязь с другими частями ОПОП

Наименование предшествующих дисциплин, практик, на которых базируется данная дисциплина (модуль)	1. Основы профессиональной деятельности
	2. Математика
	3. Основы технологии производства и переработки сельскохозяйственной продукции
Требования к предварительной подготовке обучающихся	Знать основы технологии производства продукции отрасли растениеводства и животноводства, её переработку и хранение.
	Уметь выявлять проблемы экономического характера при анализе процессов механизации и электрификации в сельскохозяйственном производстве.
	Владеть навыками самостоятельного овладения знаниями по новым техническим средствам и технологиям, анализа эффективности применения техники и технологий.

Дисциплина является предшествующей для освоения дисциплины «Экономика предприятия» и блока 3 Государственная итоговая аттестация «Выполнение и защита выпускной квалификационной работы» (Б3.01).

III. ПЕРЕЧЕНЬ ПЛАНИРУЕМЫХ РЕЗУЛЬТАТОВ ОБУЧЕНИЯ ПО ДИСЦИПЛИНЕ, СООТНЕСЕННЫХ С ПЛАНИРУЕМЫМИ РЕЗУЛЬТАТАМИ ОСВОЕНИЯ ОБРАЗОВАТЕЛЬНОЙ ПРОГРАММЫ

Коды компетенций	Формулировка компетенции	Индикаторы достижения компетенции	Планируемые результаты обучения по дисциплине
ПК-4	Владеет знаниями, необходимыми для определения экономической эффективности использования технологического оборудования и технологий производства и переработки сельскохозяйственной продукции в деятельности предприятий агропромышленного комплекса	ПК-4.1Способен применять знания о машинах, орудиях и технологическом оборудовании при определении экономической эффективности в деятельности предприятий	Знать: технологическое оборудование и технологии производства и переработки сельскохозяйственной продукции. Уметь: применять знания о машинах, орудиях и технологическом оборудовании при определении экономической эффективности в деятельности предприятий. Владеть: методами определения экономической эффективности использования технологического оборудования и технологий производства и переработки сельскохозяйственной продукции в деятельности предприятий агропромышленного комплекса.

IV. ОБЪЕМ, СТРУКТУРА, СОДЕРЖАНИЕ ДИСЦИПЛИНЫ, ВИДЫ УЧЕБНОЙ РАБОТЫ И ФОРМЫ КОНТРОЛЯ ЗНАНИЙ

4.1. Распределение объема учебной работы по формам обучения

Вид работы (в соответствии с учебным планом)	Объем учебной работы, час
Формы обучения (вносятся данные по реализуемым формам)	Очная
Семестр изучения дисциплины	3
Общая трудоемкость, всего, час	108
зачетные единицы	3
1. Контактная работа	
1.1. Контактная аудиторная работа (всего)	36,25
В том числе:	
Лекции (Лек)	18
Лабораторные занятия (Лаб)	-
Практические занятия (Пр)	18
Установочные занятия (УЗ)	-
Предэкзаменационные консультации (Конс)	-

Текущие консультации (ТК)	-
Зачет (КЗ)	0,25
Экзамен (КЭ)	-
Выполнение курсовой работы (проекта) (КНKP)	-
Выполнение контрольной работы (ККН)	-
1.3. Контактная внеаудиторная работа (контроль)	18
2. Самостоятельная работа обучающихся (всего)	53,75
в том числе:	
Самостоятельная работа по проработке лекционного материала	10
Самостоятельная работа по подготовке к лабораторно-практическим занятиям	10
Работа над темами (вопросами), вынесенными на самостоятельное изучение	10
Самостоятельная работа по видам индивидуальных заданий: подготовка реферата (контрольной работы)	17,75
Подготовка к зачету	6

4.2 Общая структура дисциплины и виды учебной работы

Наименование модулей и разделов дисциплины	Объемы видов учебной работы по формам обучения, час			
	Очная форма обучения			
	Всего	Лекции	Лабораторно-практические занятия	Самостоятельная работа
1	2	3	4	6
Модуль №1 «Общее устройство тракторов и автомобилей»	18	4	2	12
1. Тракторы и автомобили. Двигатели внутреннего сгорания. Основные механизмы двигателей	9	2	1	6
2. Трансмиссии и ходовая часть. Рабочее и вспомогательное оборудование тракторов и автомобилей	9	2	1	6
Модуль №2 «Машины для обработки почвы, внесения удобрений, посева и химической защиты»	25	5	8	12
1. Машины для основной обработки почвы	5	1	2	2
2. Машины для поверхностной и противоэрозионной обработки почвы	5	1	2	2
3. Посевные и посадочные машины	5	1	2	2
4. Машины для внесения минеральных и органических удобрений	5	1	1	3
5. Машины для химической защиты растений	5	1	1	3
Модуль №3 Уборочные машины, возделывания и уборки овощных культур, для садоводства и мелиоративные машины	20	4	4	12

Наименование модулей и разделов дисциплины	Объемы видов учебной работы по формам обучения, час			
	Очная форма обучения			
	Всего	Лекции	Лабораторно-практич. занятия	Самостоятельная работа
1	2	3	4	6
1. Машины для заготовки кормов	5	1	1	3
2. Машины для уборки зерновых и других культур	5	1	1	3
3. Машины и оборудование для послеуборочной обработки зерна	5	1	1	3
4. Машины для уборки картофеля и сахарной свеклы	5	1	1	3
Модуль №4 «Механизация животноводства»	26,75	5	4	17,75
1. Механизация водоснабжения	8	1	1	6
2. Машинное доение коров и первичная обработка молока	9	2	1	6
3. Машины для раздачи кормов	6	1	1	4
4. Машины для удаления навоза	3,75	1	1	1,75
<i>Предэкзаменационные консультации</i>	-			
<i>Текущие консультации</i>	-			
<i>Установочные занятия</i>	-			
<i>Промежуточная аттестация</i>	0,25			
<i>Контактная аудиторная работа (всего)</i>	36,25	18	18	-
<i>Контактная внеаудиторная работа (всего)</i>	18			
<i>Самостоятельная работа (всего)</i>	53,75			
<i>Общая трудоемкость</i>	108			

4.3 Содержание дисциплины

Наименование и содержание модулей и разделов дисциплины
Модуль №1 «Общее устройство тракторов и автомобилей»
1. Тракторы и автомобили. Двигатели внутреннего сгорания. Основные механизмы двигателей. Общие сведения о тракторах и автомобилях. Классификация. Основные составные части машин. Основные механизмы тракторов и автомобилей. ДВС бензиновые и дизельные. Пути развития техники в АПК. Основные механизмы двигателей. Принцип работы ДВС
2. Трансмиссии и ходовая часть. Рабочее и вспомогательное оборудование тракторов и автомобилей
Модуль №2 «Машины для обработки почвы, внесения удобрений, посева и химической защиты»
1. Машины для основной обработки почвы

Наименование и содержание модулей и разделов дисциплины
Виды обработки почвы. Основная обработка почвы. Классификация плугов.
2. Машины для поверхностной и противоэрозионной обработке почвы
Боронование. Зубовые бороны. Дисковые бороны. Культивация. Прикатывание. Лушение. Фрезерование. Комбинированные почвообрабатывающие машины
3. Посевные и посадочные машины
Способы посева. Классификация сеялок. Типы высевających аппаратов. Семяпроводы и тукопроводы. Сошники. Картофелесажалки
4. Машины для внесения минеральных и органических удобрений
Виды удобрений. Способы внесения удобрений. Технологии внесения удобрений. Машины для подготовки и погрузки минеральных удобрений. Туковысевающие аппараты. Машины для внесения твердых минеральных удобрений. Машины для внесения твердых органических удобрений. Способы внесения жидких удобрений
5. Машины для химической защиты растений
Методы защиты растений. Способы защиты растений. Способы протравливания семян
Модуль №3 Уборочные машины, возделывания и уборки овощных культур, для садоводства и мелиоративные машины
1. Машины для заготовки кормов
Машины для заготовки кормов. Технологии заготовки сена. Режущие аппараты. Косилки. Грабли. Кормоуборочные комбайны
2. Машины для уборки зерновых и других культур
Способы уборки зерновых культур. Валковые жатки. Платформы-подборщики. Жатки для прямого комбайнирования. Зерноуборочные комбайны. Классификация зерноуборочных комбайнов.
3. Машины и оборудование для послеуборочной обработки зерна
Послеуборочная обработка зерна. Способы очистки и сортирования зерна. Сушка зерна.
4. Машины для уборки картофеля и сахарной свеклы
Способы уборки свеклы. Технологии уборки свеклы. Ботвоуборочные машины. Корнеуборочные машины. Свеклопогрузчики
Модуль №4 «Механизация животноводства»
1. Механизация водоснабжения
Фермы и комплексы КРС. Свиноводческие фермы и комплексы. Птицеводческие фермы и комплексы. Системы водоснабжения. Классификация поилок
2. Машинное доение коров и первичная обработка молока
Доильные установки. Первичная обработка молока. Очистка молока. Охлаждение молока. Пастеризация и стерилизация молока. Сепарирование

Наименование и содержание модулей и разделов дисциплины
молока
3. Машины для раздачи кормов
Кормление животных. Подготовка кормов к скармливанию. Раздача кормов
4. Машины для удаления навоза
Технологии уборки, удаления, переработки и использования навоза. Средства механизации уборки навоза. Методы очистки и обеззараживания навоза. Навозохранилища

V. ОЦЕНКА ЗНАНИЙ И ФОНД ОЦЕНОЧНЫХ СРЕДСТВ ДЛЯ ПРОВЕДЕНИЯ ТЕКУЩЕГО КОНТРОЛЯ ЗНАНИЙ И ПРОМЕЖУТОЧНОЙ АТТЕСТАЦИИ ОБУЧАЮЩИХСЯ ПО ДИСЦИПЛИНЕ

5.1. Формы контроля знаний, рейтинговая оценка и формируемые компетенции (очная форма обучения)

№ п/п	Наименование рейтингов, модулей и блоков	Формируемые компетенции	Объем учебной работы				Форма контроля знаний	Количество баллов (min)	Количество баллов (max)
			Общая трудоемкость	Лекции	Лабор.-практ.заня	Самост. работа			
Всего по дисциплине		ПК-2 ПК-4	108	18	18	53,75	Зачёт	51	100
I. Рубежный рейтинг							Сумма баллов за модули	31	60
Модуль №1 «Общее устройство тракторов и автомобилей»		ПК-2 ПК-4	18	4	2	12		10	20
1	Тракторы и автомобили. Двигатели внутреннего сгорания. Основные механизмы двигателей		9	2	1	6	Устный опрос		
2	Трансмиссии и ходовая часть. Рабочее и вспомогательное оборудование тракторов и автомобилей		9	2	1	6	Устный опрос		
Модуль №2 «Машины для обработки почвы, внесения удобрений, посева и химической защиты»		ПК-2 ПК-4	25	5	8	12		10	20
1	Машины для основной обработки почвы		5	1	2	2	Устный опрос		
2	Машины для поверхностной и противозерозионной обработке почвы		5	1	2	2	Устный опрос		
3	Посевные и посадочные машины		5	1	2	2	Устный опрос		

4	Машины для внесения минеральных и органических удобрений		5	1	1	3	Устный опрос			
5	Машины для химической защиты растений		5	1	1	3	Устный опрос			
Модуль №3 Уборочные машины, возделывания и уборки овощных культур, для садоводства и мелиоративные машины		ПК-2 ПК-4	20	4	4	12		11	20	
1	Машины для заготовки кормов		5	1	1	3	Устный опрос			
2	Машины для уборки зерновых и других культур		5	1	1	3	Устный опрос			
3	Машины и оборудование для послеуборочной обработки зерна		5	1	1	3				
4	Машины для уборки картофеля и сахарной свеклы		5	1	1	3	Устный опрос			
Модуль №4 «Механизация животноводства»		ПК-2 ПК-4	26,75	5	4	17,75				
1	Механизация водоснабжения		8	1	1	6				
2	Машинное доение коров и первичная обработка молока		9	2	1	6				
3	Машины для раздачи кормов		6	1	1	4				
4	Машины для удаления навоза		3,75	1	1	1,75				
II. Творческий рейтинг								2	5	
III. Рейтинг личностных качеств								3	10	
IV. Рейтинг сформированности прикладных практических требований								+	+	
V. Промежуточная аттестация								Зачёт	15	25

5.2. Оценка знаний студента

5.2.1. Основные принципы рейтинговой оценки знаний

Оценка знаний по дисциплине осуществляется согласно Положению о балльно-рейтинговой системе оценки обучения в ФГБОУ Белгородского ГАУ.

Уровень развития компетенций оценивается с помощью рейтинговых баллов.

Рейтинги	Характеристика рейтингов	Максимум баллов
Рубежный	Отражает работу студента на протяжении всего периода изучения дисциплины. Определяется суммой баллов, которые студент получит по результатам изучения каждого модуля.	60
Творческий	Результат выполнения студентом индивидуального творческого задания различных уровней сложности, в том числе, участие в различных конференциях и конкурсах на протяжении всего курса изучения дисциплины.	5
Рейтинг личностных качеств	Оценка личностных качеств обучающихся, проявленных ими в процессе реализации дисциплины (модуля) (дисциплинированность, посещаемость учебных занятий, сдача вовремя контрольных	10

	мероприятий, ответственность, инициатива и др.)	
Рейтинг сформированности прикладных практических требований	Оценка результата сформированности практических навыков по дисциплине (модулю), определяемый преподавателем перед началом проведения промежуточной аттестации и оценивается как «зачтено» или «не зачтено».	+
Промежуточная аттестация	Является результатом аттестации на окончательном этапе изучения дисциплины по итогам сдачи зачета или экзамена. Отражает уровень освоения информационно-теоретического компонента в целом и основ практической деятельности в частности.	25
Итоговый рейтинг	Определяется путём суммирования всех рейтингов	100

Итоговая оценка компетенций студента осуществляется путём автоматического перевода баллов общего рейтинга в стандартные оценки:

Не зачтено	Зачтено	Зачтено	Зачтено
менее 51 балла	51-67 баллов	67,1-85 баллов	85,1-100 баллов

5.2.2. Критерии оценки знаний студента на зачете

Оценка «зачтено» на зачете определяется на основании следующих критериев:

- студент усвоил взаимосвязь основных понятий дисциплины и их значение для приобретаемой профессии, при этом проявил творческие способности в понимании, изложении и использовании учебно-программного материала;
- студент демонстрирует полное знание учебно-программного материала, успешно выполнил предусмотренные в программе задания, усвоил основную литературу, рекомендованную в программе;
- студент показал систематический характер знаний по дисциплине и способность к их самостоятельному пополнению и обновлению в ходе дальнейшей учебной работы и профессиональной деятельности.

Оценка «не зачтено» на зачете определяется на основании следующих критериев:

- студент допускает грубые ошибки в ответе на зачете и при выполнении заданий, при этом не обладает необходимыми знаниями для их устранения под руководством преподавателя;
- студент демонстрирует проблемы в знаниях основного учебно-программного материала, допускает принципиальные ошибки в выполнении предусмотренных программой заданий;
- студент не может продолжать обучение или приступить к профессиональной деятельности по окончании вуза без дополнительных занятий по соответствующей дисциплине.

5.3. Фонд оценочных средств. Типовые контрольные задания или иные материалы, необходимые для оценки формируемых компетенций по дисциплине(приложение 1)

VI. УЧЕБНО-МЕТОДИЧЕСКОЕ И ИНФОРМАЦИОННОЕ ОБЕСПЕЧЕНИЕ ДИСЦИПЛИНЫ

6.1 Основная учебная литература

1. Механизация и технология животноводства : учебник / В. В. Кирсанов, Д. Н. Мурусидзе, В. Ф. Некрашевич [и др.]. — Москва :ИНФРА-М, 2020. — 585 с. — (Высшее образование:Бакалавриат). - ISBN 978-5-16-005704-0. - Текст : электронный. - URL: <https://znanium.com/catalog/product/1074181> (дата обращения: 17.05.2021). – Режим доступа: по подписке.

2. Механизация растениеводства : учебник / В.Н. Солнцев, А.П. Тарасенко, В.И. Оробинский [и др.] ; под ред. канд. техн. наук В.Н. Солнцева. — Москва :ИНФРА-М, 2018. — 383 с. — (Высшее образование:Бакалавриат). — DOI 10.12737/16174. - ISBN 978-5-16-011186-5. - Текст : электронный. - URL: <https://znanium.com/catalog/product/1074182> (дата обращения: 17.05.2021). – Режим доступа: по подписке.

6.2 Дополнительная литература

1. Механизация, электрификация и автоматизация сельскохозяйственного производства для бакалавров [Электронный ресурс]: учебное пособие к выполнению практических занятий / А. Н. Макаренко [и др.]; Белгородский ГАУ. – Майский: Белгородский ГАУ, 2016. - 102 с.

2. Новиков, А. В. Техническое обеспечение производства продукции растениеводства: Учебник / А.В. Новиков, И.Н. Шило, Т.А. Непарко; Под ред. А.В.Новикова - Москва : НИЦ Инфра-М; Минск : Нов. знание, 2012. - 512 с.: ил.; . - (ВО). ISBN 978-5-16-006025-5. - Текст : электронный. - URL: <https://znanium.com/catalog/product/224746> (дата обращения: 17.05.2021). – Режим доступа: по подписке.

6.2.1. Периодические издания

1. Сельский механизатор.
2. Инновации в АПК: проблемы и перспективы.
3. Тракторы и сельскохозяйственные машины.

6.3. Учебно-методическое обеспечение самостоятельной работы обучающихся по дисциплине

Самостоятельная работа обучающихся заключается в инициативном поиске информации о наиболее актуальных проблемах, которые имеют большое практическое значение и являются предметом научных дискуссий в рамках изучаемой дисциплины.

Самостоятельная работа планируется в соответствии с календарными планами рабочей программы по дисциплине и в методическом единстве с тематикой учебных аудиторных занятий.

6.3.1. Методические указания по освоению дисциплины

1. УМК по дисциплине «Механизация, электрификация и автоматизация сельскохозяйственного производства» – Режим доступа: <https://do.belgau.edu.ru/>

Вид учебных занятий	Организация деятельности студента
Лекция	Написание конспекта лекций: кратко, схематично, последовательно фиксировать основные положения, выводы, формулировки, обобщения; пометить важные мысли, выделять ключевые слова, термины. Проверка терминов, понятий с помощью энциклопедий, словарей, справочников с выписыванием толкований в тетрадь. Обозначить вопросы, термины, материал, который вызывает трудности, пометить и попытаться найти ответ в рекомендуемой литературе. Если самостоятельно не удастся разобраться в материале, необходимо сформулировать вопрос и задать преподавателю на консультации, на практическом занятии.
Лабораторно - практические занятия	Проработка рабочей программы, уделяя особое внимание целям и задачам структуре и содержанию дисциплины. Конспектирование источников. Работа с конспектом лекций, подготовка ответов к контрольным вопросам, просмотр рекомендуемой литературы, работа с текстом (методика полевого опыта), решение задач по алгоритму и решение ситуационных задач Прослушивание аудио- и видеозаписей по заданной теме.
Самостоятельная работа	Знакомство с основной и дополнительной литературой, включая справочные издания, зарубежные источники, конспект основных положений, терминов, сведений, требующих для запоминания и являющихся основополагающими в этой теме. Составление аннотаций к прочитанным литературным источникам и др. Решение ситуационных задач по своему индивидуальному варианту, в которых обучающемуся предлагают осмыслить реальную профессионально-ориентированную ситуацию, необходимую для решения данной проблемы. Тестирование - система стандартизированных заданий, позволяющая автоматизировать процедуру измерения уровня знаний и умений обучающегося. Контрольная работа - средство проверки умений применять полученные знания для решения задач определенного типа по теме или разделу.
Подготовка к зачету	При подготовке к экзамену/зачету необходимо ориентироваться на конспекты лекций, рекомендуемую литературу, полученные навыки по решению ситуационных

Вид учебных занятий	Организация деятельности студента
	задач

6.3.2. Видеоматериалы

Каталог учебных видеоматериалов на официальном сайте ФГБОУ ВО Белгородский ГАУ – Режим доступа:

<http://www.bsaa.edu.ru/InfResource/library/video/recast.php>

6.4. Ресурсы информационно-телекоммуникационной сети «Интернет», современные профессиональные базы данных, информационные справочные системы

Электронные ресурсы свободного доступа	
http://elibrary.ru/defaultx.asp	Всероссийский институт научной и технической информации
http://www2.viniti.ru	Научная электронная библиотека
http://www.fasi.gov.ru/	Федеральное агентство по науке и инновациям.
http://www.mcx.ru/	Министерство сельского хозяйства РФ
http://www.agro.ru/news/main.aspx	Агропромышленный комплекс. Новости агротехники, агрохимии, животноводства, растениеводства, переработки сельхозпродукции и т.д. Отраслевая доска объявлений. Календарь выставок. Блоги.
http://www.iqlib.ru/	Электронно - библиотечная система, образовательные и просветительские издания.
http://www.scirus.com/	Научная поисковая система Scirus, предназначенная для поиска научной информации в научных журналах, персональных страницах ученых, сайтов университетов на английском и русском языках.
http://www.scintific.nard.ru/	Научные поисковые системы: каталог научных ресурсов, ссылки на специализированные научные поисковые системы, электронные архивы, средства поиска статей и ссылок.
http://www.ras.ru/	Российская Академия наук: структура РАН; инновационная и научная деятельность; новости, объявления, пресса.
http://nature.web.ru/	Российская Научная Сеть: информационная система, нацеленная на доступ к научной, научно-популярной и образовательной информации.
http://www.extech.ru/library/spravo/grnti/	Государственный рубрикатор научно-технической информации (ГРНТИ)-универсальная

	классификационная система областей знаний по научно-технической информации в России и государствах СНГ.
http://www.cnsnb.ru/	Центральная научная сельскохозяйственная библиотека
http://www.agroportal.ru	АГРОПОРТАЛ. Информационно-поисковая система АПК.
http://www.rsl.ru	Российская государственная библиотека
http://www.edu.ru	Российское образование. Федеральный портал
http://n-t.ru/	Электронная библиотека «Наука и техника»: книги, статьи из журналов, биографии.
http://www.nauki-online.ru/	Науки, научные исследования и современные технологии
http://www.aonb.ru/iatp/guide/library.html	Полнотекстовые электронные библиотеки
Ресурсы ФГБОУ ВО Белгородский ГАУ	
http://lib.belgau.edu.ru	Электронные ресурсы библиотеки ФГБОУ ВО Белгородский ГАУ
http://ebs.rgazu.ru/	Электронно-библиотечная система (ЭБС) "AgriLib"
http://znanium.com/	ЭБС «ZNANIUM.COM»
http://e.lanbook.com/books/	Электронно-библиотечная система издательства «Лань»
http://www.garant.ru/	Информационное правовое обеспечение «Гарант» (для учебного процесса)
http://www.consultant.ru	СПС Консультант Плюс: Версия Проф
http://www2.viniti.ru/	Полнотекстовая база данных «Сельскохозяйственная библиотека знаний» - БД ВИНТИ РАН
http://window.edu.ru/catalog/	Информационная система «Единое окно доступа к информационным ресурсам»

VII. МАТЕРИАЛЬНО-ТЕХНИЧЕСКОЕ ОБЕСПЕЧЕНИЕ ДИСЦИПЛИНЫ

7.1. Помещения, укомплектованные специализированной мебелью, оснащенные оборудованием и техническими средствами обучения, служащими для представления учебной информации большой аудитории

Виды помещений	Оборудование и технические средства обучения
Учебная аудитория для проведения занятий лекционного типа №26Т	Специализированная мебель на 168 посадочных мест. Рабочее место преподавателя: стол, стул, кафедра-трибуна напольная. Набор демонстрационного оборудования: Проектор Epson EB-X18, Экран для проектора, компьютер в сборе, аудиосистема (колонки), доска магнитно-маркерная Имеется система видеонаблюдения
Учебная аудитория для проведения занятий семинарского типа, групповых и индивидуальных консультаций, текущего контроля и промежуточной аттестации №23Т	Специализированная мебель на 30 посадочных мест. Рабочее место преподавателя: стол, стул, доска меловая. Набор демонстрационного оборудования: мультимедийное оборудование; 3 информационных планшета с акриловыми карманами Корпус плуга на подставке (натурный образец); Схема управления опрыскивателями компании «Jacto». ЗАО «Агриматко» (стенд); Выкапывающая вилка РКС-6 (натурный образец); Корнезаборник РКС-6 (натурный образец); Пневматический высевающий аппарат Challenger (натурный образец с приводом); Секция культиватора КРН-4,2 (натурный образец); Туковысевающий аппарат АД-2 (натурный образец); Сошниковая секция с однодисковым сошником сеялки JohnDeer; Дисковый нож (натурный образец); Предплужник (натурный образец); Стойка дисковой бороны RubinLemken без диска (натурный образец); Стойка культиватора КПЭ-3,8 без лапы (натурный образец); Лапы культиваторов (натурные образцы); Секция легкой зубовой бороны (натурный образец); Секция бороны ВНИИСП (натурный образец 3

	зуба); Арычник-бороздорез (натурный образец); Гидронасос Jacto JP-150 в разрезе (натурный образец); Зерноуборочный комбайн «ДОН-1500Б» (стенд с комплектом из 10-ти плакатов); Зерноуборочный комбайн «Вектор» (стенд с комплектом из 10-ти плакатов); Комплект плакатов из 247 шт.
Помещения для самостоятельной работы обучающихся с возможностью подключения к Интернету и обеспечением доступа в электронную информационно-образовательную среду Белгородского ГАУ (читальные залы библиотеки)	Специализированная мебель; комплект компьютерной техники в сборе (системный блок: Asus P4BGL-MX\Intel Celeron, 1715 MHz\256 Мб PC2700 DDR SDRAM\ST320014A (20 Гб, 5400 RPM, Ultra-ATA/100)\ NEC CD-ROM CD-3002A\Intel(R) 82845G/GL/GE/PE/GV GraphicsController, монитор: Proview 777(N) / 786(N) [17" CRT], клавиатура, мышь.) в количестве 10 единиц с возможностью подключения к сети Интернет и обеспечения доступа в электронную информационно-образовательную среду Белгородского ГАУ; настенный плазменный телевизор SAMSUNG PS50C450B1 Black HD (диагональ 127 см); аудиовидео кабель HDMI

7.2. Комплект лицензионного и свободно распространяемого программного обеспечения, в том числе отечественного производства

Виды помещений	Программное обеспечение
Учебная аудитория для проведения занятий лекционного типа №26Т	- MS Windows WinStrtr 7 Acadm Legalization RUS OPL NL. Договор №180 от 12.02.2011. Срок действия лицензии – бессрочно. - MS Office Std 2010 RUS OPL NL Acadm. Договор №180 от 12.02.2011. Срок действия лицензии – бессрочно. - Kaspersky Endpoint Security (Договор №149 от 11.12.2020).
Учебная аудитория для проведения занятий семинарского типа, групповых и индивидуальных консультаций, текущего контроля и промежуточной аттестации №23Т	- MS Windows WinStrtr 7 Acadm Legalization RUS OPL NL. Договор №180 от 12.02.2011. Срок действия лицензии – бессрочно. - MS Office Std 2010 RUS OPL NL Acadm. Договор №180 от 12.02.2011. Срок действия лицензии – бессрочно. - Kaspersky Endpoint Security (Договор №149 от 11.12.2020).
Помещения для самостоятельной работы обучающихся с возможностью подключения к Интернету и обеспечением доступа в электронную информационно-образовательную среду Белгородского ГАУ (читальные залы библиотеки)	Microsoft Imagine Premium Electronic Software Delivery. Сублицензионный договор №937/18 на передачу неисключительных прав от 16.11.2018. Срок действия лицензии- бессрочно. MS OfficeStd 2010 RUSOPLNL Acadm. Договор №180 от 12.02.2011. Срок действия лицензии – бессрочно. Anti-virusKaspersryEndpointSecurity

	<p>для бизнеса (Сублицензионный договор №149 от 11.12.2020) - 522 лицензия.. Срок действия лицензии 1 год. Информационно правовое обеспечение "Гарант" (для учебного процесса). Договор №ЭПС-12-119 от 01.09.2012. Срок действия - бессрочно. СПС КонсультантПлюс: Версия Проф. Консультант Финансист. КонсультантПлюс: Консультации для бюджетных организаций. Договор от 01.01.2017. Срок действия - бессрочно. RHVoice-v0.4-a2 синтезатор речи Программа Balabolka (portable) для чтения вслух текстовых файлов. Программа экранного доступа NDVA</p>
--	--

7.3. Электронные библиотечные системы и электронная информационно-образовательная среда

- ЭБС «ZNANIUM.COM», договор на оказание услуг № 0326100001919000019 с Обществом с ограниченной ответственностью «ЗНАНИУМ» от 11.12.2019
- ЭБС «AgriLib», лицензионный договор №ПДД 3/15 на предоставление доступа к электронно-библиотечной системе ФГБОУ ВПО РГАЗУ от 15.01.2015
- ЭБС «Лань», договор №27 с Обществом с ограниченной ответственностью «Издательство Лань» от 03.09.2019

VIII. ОСОБЕННОСТИ ОСВОЕНИЯ ДИСЦИПЛИНЫ (МОДУЛЯ) ДЛЯ ИНВАЛИДОВ И ЛИЦ С ОГРАНИЧЕННЫМИ ВОЗМОЖНОСТЯМИ ЗДОРОВЬЯ

В случае обучения в университете инвалидов и лиц с ограниченными возможностями здоровья учитываются особенности психофизического развития, индивидуальные возможности и состояние здоровья таких обучающихся.

Образование обучающихся из числа инвалидов и лиц с ограниченными возможностями здоровья может быть организовано как совместно с другими обучающимися, так и в отдельных группах. Обучающиеся из числа лиц с ограниченными возможностями здоровья обеспечены печатными и (или) электронными образовательными ресурсами в формах, адаптированных к ограничениям их здоровья. Обучение инвалидов осуществляется также в соответствии с индивидуальной программой реабилитации инвалида (при наличии).

Для лиц с ограниченными возможностями здоровья по слуху возможно предоставление учебной информации в визуальной форме (краткий конспект лекций; тексты заданий). На аудиторных занятиях допускается присутствие ассистента, а также сурдопереводчиков и (или) тифлосурдопереводчиков. Текущий контроль успеваемости осуществляется в письменной форме: обучающийся письменно отвечает на вопросы, письменно выполняет

практические задания. Доклад (реферат) также может быть представлен в письменной форме, при этом требования к содержанию остаются теми же, а требования к качеству изложения материала (понятность, качество речи, взаимодействие с аудиторией и т. д.) заменяются на соответствующие требования, предъявляемые к письменным работам (качество оформления текста и списка литературы, грамотность, наличие иллюстрационных материалов и т.д.). Промежуточная аттестация для лиц с нарушениями слуха проводится в письменной форме, при этом используются общие критерии оценивания. При необходимости время подготовки к ответу может быть увеличено.

Для лиц с ограниченными возможностями здоровья по зрению университетом обеспечивается выпуск и использование на учебных занятиях альтернативных форматов печатных материалов (крупный шрифт или аудиофайлы) а также обеспечивает обучающихся надлежащими звуковыми средствами воспроизведения информации (диктофонов и т.д.). Допускается присутствие ассистента, оказывающего обучающемуся необходимую техническую помощь. Текущий контроль успеваемости осуществляется в устной форме. При проведении промежуточной аттестации для лиц с нарушением зрения тестирование может быть заменено на устное собеседование по вопросам.

Для лиц с ограниченными возможностями здоровья, имеющих нарушения опорно-двигательного аппарата материально-технические условия университета обеспечивают возможность беспрепятственного доступа обучающихся в учебные помещения, а также пребывания в них (наличие пандусов, поручней, расширенных дверных проемов, лифтов; наличие специальных кресел и других приспособлений). На аудиторных занятиях, а также при проведении процедур текущего контроля успеваемости и промежуточной аттестации лицам с ограниченными возможностями здоровья, имеющим нарушения опорно-двигательного аппарата могут быть предоставлены необходимые технические средства (персональный компьютер, ноутбук или другой гаджет); допускается присутствие ассистента (ассистентов), оказывающего обучающимся необходимую техническую помощь (занять рабочее место, передвигаться по аудитории, прочитать задание, оформить ответ, общаться с преподавателем).

МИНИСТЕРСТВО СЕЛЬСКОГО ХОЗЯЙСТВА РОССИЙСКОЙ ФЕДЕРАЦИИ

**ФЕДЕРАЛЬНОЕ ГОСУДАРСТВЕННОЕ БЮДЖЕТНОЕ
ОБРАЗОВАТЕЛЬНОЕ УЧРЕЖДЕНИЕ ВЫСШЕГО ОБРАЗОВАНИЯ
«БЕЛГОРОДСКИЙ ГОСУДАРСТВЕННЫЙ АГРАРНЫЙ УНИВЕРСИТЕТ
имени В.Я.ГОРИНА»**

**ФОНД ОЦЕНОЧНЫХ СРЕДСТВ
для проведения промежуточной аттестации обучающихся**

по дисциплине
**Механизация, электрификация и автоматизация сельскохозяйственного
производства**

Направление подготовки: 38.03.01 Экономика

Направленность (профиль): Учет и бизнес-аналитика

Квалификация: бакалавр

Год начала подготовки: 2021

Майский, 2021

1.Перечень компетенций, соотнесенных с индикаторами достижения компетенций, с указанием этапов их формирования в процессе освоения образовательной программы

Код контролируемой компетенции	Формулировка контролируемой компетенции	Индикаторы достижения компетенции	Этап (уровень) освоения компетенции	Планируемые результаты обучения	Наименование модулей и (или) разделов дисциплины	Наименование оценочного средства	
						Текущий контроль	Промежуточная аттестация
ПК-4	Владеет знаниями, необходимыми для определения экономической эффективности использования технологического оборудования и технологий производства и переработки сельскохозяйственной продукции в деятельности предприятий агропромышленного комплекса	ПК-4.1Способен применять знания о машинах, орудиях и технологическом оборудовании при определении экономической эффективности в деятельности предприятий	Первый этап (пороговой уровень)	Знать: технологическое оборудование и технологии производства и переработки сельскохозяйственной продукции.	Модуль №1 «Общее устройство тракторов и автомобилей» Модуль №2 «Машины для обработки почвы, внесения удобрений, посева и химической защиты» Модуль №3 «Уборочные машины, возделывания и уборки овощных культур, для садоводства и мелиоративные машины» Модуль №4 «Механизация животноводства»	Устный опрос, тестовые задания	Вопросы к зачету
			Второй этап (продвинутый уровень)	Уметь: применять знания о машинах, орудиях и технологическом оборудовании при определении экономической эффективности в деятельности предприятий	Модуль №1 «Общее устройство тракторов и автомобилей» Модуль №2 «Машины для обработки почвы, внесения удобрений, посева и химической защиты» Модуль №3 «Уборочные машины, возделывания и уборки овощных культур, для садоводства и мелиоративные машины»		

Код контролируемой компетенции	Формулировка контролируемой компетенции	Индикаторы достижения компетенции	Этап (уровень) освоения компетенции	Планируемые результаты обучения	Наименование модулей и (или) разделов дисциплины	Наименование оценочного средства	
						Текущий контроль	Промежуточная аттестация
					Модуль №4 «Механизация животноводства»		
			Третий этап (высокий уровень)	Владеть: методами определения экономической эффективности использования технологического оборудования и технологий производства и переработки сельскохозяйственной продукции деятельности предприятий агропромышленного комплекса	Модуль №1 «Общее устройство тракторов и автомобилей» Модуль №2 «Машины для обработки почвы, внесения удобрений, посева и химической защиты» Модуль №3 «Уборочные машины, возделывания и уборки овощных культур, для садоводства и мелиоративные машины» Модуль №4 «Механизация животноводства»	Устный опрос, тестовые задания	Вопросы к зачету

2. Описание показателей и критериев оценивания компетенций на различных этапах их формирования, описание шкал оценивания

Компетенция	Планируемые результаты обучения, соотнесенные с индикаторами достижения компетенции (показатели достижения заданного уровня компетенции)	Этапы (уровни) и критерии оценивания результатов обучения, шкалы оценивания			
		Компетентность не сформирована	Пороговый уровень компетентности	Продвинутый уровень компетентности	Высокий уровень
		<i>не зачтено</i>	<i>Зачтено</i>	<i>Зачтено</i>	<i>Зачтено</i>
ПК-4 Владеет знаниями, необходимыми для определения экономической эффективности использования технологического оборудования и технологий производства и переработки сельскохозяйственной продукции в деятельности предприятий агропромышленного комплекса	ПК-4.1 Способен применять знания о машинах, орудиях и технологическом оборудовании при определении экономической эффективности деятельности предприятий	<i>Не способен</i> применять знания о машинах, орудиях и технологическом оборудовании при определении экономической эффективности деятельности предприятий	<i>Частично способен</i> применять знания о машинах, орудиях и технологическом оборудовании при определении экономической эффективности деятельности предприятий	<i>Владеет способностью</i> применять знания о машинах, орудиях и технологическом оборудовании при определении экономической эффективности деятельности предприятий	<i>Свободно владеет способностью</i> применять знания о машинах, орудиях и технологическом оборудовании при определении экономической эффективности деятельности предприятий
	Знать: технологическое оборудование и технологии производства и переработки сельскохозяйственной продукции	Допускает грубые ошибки при описании оборудования и технологии производства и переработки сельскохозяйственной продукции	Может изложить основы технологического оборудования и технологии производства и переработки сельскохозяйственной продукции	Хорошо знает технологическое оборудование и технологии производства и переработки сельскохозяйственной продукции	Знает и аргументирует назначение оборудования и технологии производства и переработки сельскохозяйственной продукции
	Уметь: применять знания о машинах,	Не умеет применять знания о машинах,	Частично умеет применять знания о	Способен в типовой ситуации применять	Способен самостоятельно

Компетенция	Планируемые результаты обучения, соотнесенные с индикаторами достижения компетенции (показатели достижения заданного уровня компетенции)	Этапы (уровни) и критерии оценивания результатов обучения, шкалы оценивания			
		Компетентность не сформирована	Пороговый уровень компетентности	Продвинутый уровень компетентности	Высокий уровень
		<i>не зачтено</i>	<i>Зачтено</i>	<i>Зачтено</i>	<i>Зачтено</i>
	орудиях и технологическом оборудовании при определении экономической эффективности деятельности предприятий в	орудиях и технологическом оборудовании при определении экономической эффективности деятельности предприятий в	машинах, орудиях и технологическом оборудовании при определении экономической эффективности деятельности предприятий в	знания о машинах, орудиях и технологическом оборудовании при определении экономической эффективности деятельности предприятий в	применять знания о машинах, орудиях и технологическом оборудовании при определении экономической эффективности деятельности предприятий в
	Владеть: методами определения экономической эффективности использования технологического оборудования и технологий производства и переработки сельскохозяйственной продукции в деятельности предприятий агропромышленного комплекса	Не владеет методами определения экономической эффективности использования технологического оборудования и технологий производства и переработки сельскохозяйственной продукции в деятельности предприятий агропромышленного комплекса	Частично владеет методами определения экономической эффективности использования технологического оборудования и технологий производства и переработки сельскохозяйственной продукции в деятельности предприятий агропромышленного комплекса	Владеет методами определения экономической эффективности использования технологического оборудования и технологий производства и переработки сельскохозяйственной продукции в деятельности предприятий агропромышленного комплекса	Свободно владеет методами определения экономической эффективности использования технологического оборудования и технологий производства и переработки сельскохозяйственной продукции в деятельности предприятий агропромышленного комплекса

3. Типовые контрольные задания или иные материалы, необходимые для оценки знаний, умений, навыков и (или) опыта деятельности, характеризующих этапы формирования компетенций в процессе освоения образовательной программы

Первый этап (пороговой уровень)

ЗНАТЬ (помнить и понимать): студент помнит, понимает и может продемонстрировать широкий спектр фактических, концептуальных, процедурных знаний.

Текущий контроль

Устный опрос

Модуль №1 «Общее устройство тракторов и автомобилей»

1. По каким признакам классифицируются тракторы и автомобили.
2. Какие агротехнические требования предъявляются к универсально пропашным тракторам.
3. Перечислите основные механизмы тракторов и автомобилей. Каково их назначение.
4. Классификация поршневых двигателей внутреннего сгорания.
5. Назовите основные механизмы и системы двигателя и их назначение.
6. Что называется, циклом работы двигателя. Какие процессы образуют цикл работы двигателя и в каком порядке они совершаются.
7. Что называется, тактом. Какие двигатели называются четырехтактными, двухтактными.
8. В чем заключаются отличительные особенности рабочего процесса дизельного и карбюраторного двигателей.
9. Каковы основные преимущества и недостатки дизельного двигателя по сравнению с карбюраторным.
10. Для чего предназначен кривошипно-шатунный механизм.
11. Перечислите основные детали кривошипно-шатунного механизма и расскажите об их назначении.
12. Для чего предназначен механизм газораспределения.
13. Перечислите основные детали механизма газораспределения и расскажите об их назначении.
14. В чем отличаются системы питания дизельного двигателя от карбюраторного.
15. Перечислите основные части системы питания дизельного двигателя, их назначение и устройство.
16. Перечислите основные части системы питания карбюраторного двигателя их назначение и устройство?
17. Для чего применяется турбокомпрессор и промежуточное охлаждение воздуха?
18. Какие виды и марки топлив применяются для карбюраторных и дизельных двигателей и требования, предъявляемые к ним.
19. Каково назначение смазочной системы.

20. Как подается масло к трущимся поверхностям деталей в современных автотракторных двигателях.
21. Перечислите основные устройства, входящие в комбинированную смазочную систему.
22. В чем заключается обслуживание смазочной системы. Применяемые масла.
23. Из каких основных элементов состоит система жидкостного охлаждения, их назначение и устройство.
24. Из каких основных элементов состоит воздушная система охлаждения, их назначение и устройство.
25. Каковы преимущества и недостатки воздушной системы охлаждения по сравнению с жидкостной.

Модуль №2 «Машины для обработки почвы, внесения удобрений, посева и химической защиты»

1. Какие агротехнические требования предъявляются к вспашке?
2. Из каких рабочих и вспомогательных частей состоит плуг и какое они имеют назначение?
3. Назначение, типы, устройство и регулировки рабочих органов плуга.
4. Как осуществляется подготовка и регулировка навесного плуга перед работой.
5. Какие агротехнические требования предъявляются к боронованию, культивации, прикатыванию, лущению.
6. Какими сеялками высевают пунктирным и широкорядным способами семена кукурузы, подсолнечника, сахарной свеклы. Как отрегулировать сеялки на норму высева, глубину заделки.
7. Устройство, работа и регулировки картофелесажалки.
8. Какие агротехнические требования предъявляют к работе машин для химической защиты растений.
9. Какие опрыскиватели применяются при обработке пестицидами с/х культур и садов? Их классификация.
10. Какое назначение имеет аэрозольный генератор. Устройство и регулировки.
11. Какие существуют способы химической защиты растений и машины для их осуществления.
12. Какие агротехнические требования к машинам для подготовки и внесения твердых и жидких удобрений.
13. Какие способы и технологии внесения удобрений вы знаете.
14. Какие машины применяются для подготовки и погрузки минеральных и органических удобрений.

Модуль №3 «Уборочные машины для возделывания и уборки овощных

1. культур, садоводства и мелиоративные машины»
2. Какие агротехнические требования предъявляются к уборке зерновых культур. Способы уборки и условия их применения.
3. Назначение, классификация, устройство, технологический процесс и регулировки валковых жаток.

4. Какие зерноуборочные комбайны применяются для уборки зерновых культур. Их технические характеристики.
5. Устройство и технологический процесс работы зерноуборочных комбайнов; их отличительные особенности.
6. Какие агротехнические требования предъявляются к послеуборочной обработке зерна.
7. По каким признакам основано разделение зерновых смесей. Какие рабочие органы применяют при выполнении этих операций.
8. Как подготавливают к работе и регулируют зерноочистительные машины.
9. Устройство и технологический процесс зерноочистительных агрегатов и зерноочистительно-сушильных комплексов.
10. Какие сушилки применяются для сушки зерна. Как регулируют режимы их работы.
11. Как осуществляется активное вентилирование зерна.
12. Какие способы заготовки сена, сенажа и силоса вы знаете. Перечислите машины для их применения.
13. Какие типы режущих и измельчающих аппаратов применяются на кормоуборочных машинах.
14. Какие агротехнические требования предъявляются к картофелеуборочным машинам.
15. Какие машины применяют для уборки и послеуборочной обработке картофеля.
16. Какие существуют технологии уборки сахарной свеклы и агротехнические требования предъявляют к свеклоуборочным машинам.
17. Какие машины используются для уборки сахарной свеклы, их устройство и регулировки?
18. Устройство, работа и регулировки свеклопогрузчика.
19. Какие способы орошения сельскохозяйственных культур и агротехнические требования, предъявляемые к нему?
20. Опишите машины для освоения закустаренных земель, корчевания пней и уборки камней.
21. Назначение, классификация, устройство и работа дождевальных машин и агрегатов.

Модуль №4 «Механизация животноводства»

1. Какие основные типы животноводческих ферм и комплексов используют в сельскохозяйственном производстве.
2. В чем состоит принципиальная схема водоснабжения на фермах.
3. Перечислите способы раздачи кормов.
4. Какие типы мобильных и стационарных кормораздатчиков используются для раздачи кормов.
5. Что такое машинное доение.
6. Какие доильные аппараты применяются для доения коров, их устройство и принципиальное отличие.
7. Как классифицируют доильные установки.

8. Какие доильной установки применяются в зависимости от технологии содержания животных? Их устройство и основные технико-экономические характеристики.
9. Какие виды первичной обработки молока вы знаете.
10. Какие машины и оборудование применяются для очистки и охлаждения молока.
11. В чем сущность пастеризации молока, его режимы. Какое оборудование для этого применяется.
12. Как классифицируют средства механизации для удаления навоза из животноводческих помещений.
13. Какое устройство и принцип действия имеют скребковые транспортеры для удаления навоза.
14. Как устроены и работают скреперные установки для удаления навоза.
15. Перечислите гидравлические способы удаления навоза, их преимущества и недостатки.
16. Перечислите основное оборудование комплексов для стрижки овец.
17. Какие требования предъявляют к микроклимату животноводческих помещений.
18. Какое оборудование применяется для создания оптимальных параметров микроклимата.
19. Какие технические средства применяют для механизации ветеринарно-санитарных работ на фермах и комплексах и требования, предъявляемые к ним.

Тестовые задания:

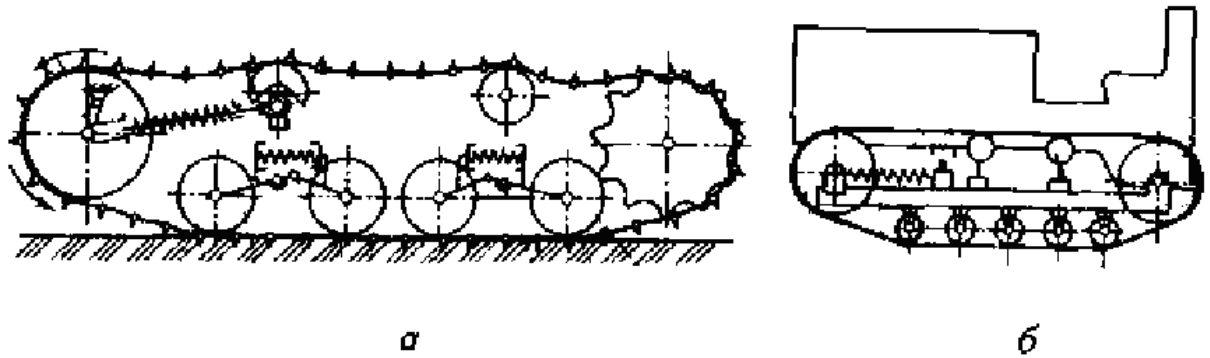
1. Рабочий объем цилиндра двигателя это:

1. объем цилиндра, освобождаемый поршнем при перемещении от верхней мертвой точки до нижней мертвой точки;
2. объем пространства над поршнем, находящимся в верхней мертвой точке;
3. объем пространства над поршнем, находящимся в нижней мертвой точке.

2. Система зажигания служит для:

1. своевременного зажигания рабочей смеси электрической искрой в цилиндрах карбюраторного и газового двигателей;
2. проворачивания коленчатого вала при пуске двигателя;
3. для приготовления горючей смеси и подвода ее к цилиндру (в карбюраторном и газовом двигателях) или наполнения цилиндра воздухом и подачи в него топлива под высоким давлением (в дизеле).

3. На каком из приведенных рисунков изображена схема эластичной подвески:



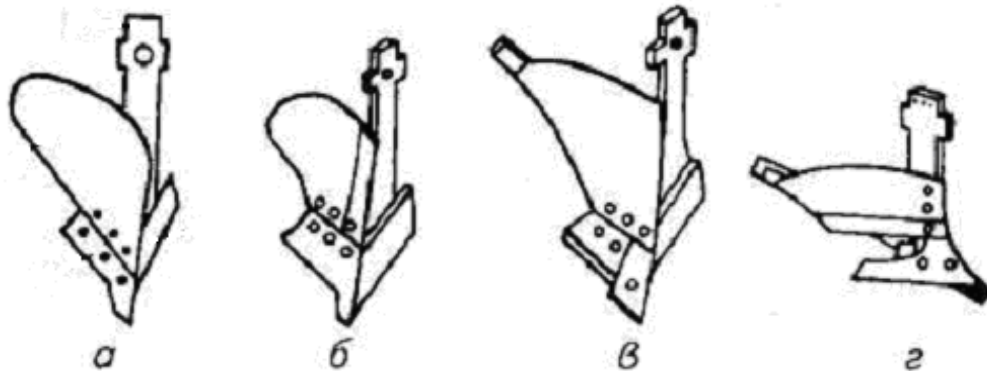
4. По назначению трактор Т-25 относят к тракторам:

1. общего назначения;
2. универсально-пропашной;
3. специализированный.

5. По типу остова трактор Т-150К-0,9 относят к:

1. рамному;
2. полурамному;
3. безрамному.

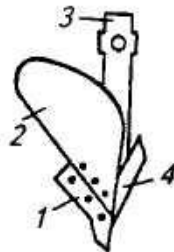
6. На какой из схем изображен вырезной плуг:



7. Полевая доска предназначена для:

1. отделения пласта почвы, оборота его и крошения;
2. удержания плуга от бокового смещения;
3. отделения пласта от дна борозды;
4. рыхления дна борозды без выноса почвы на поверхность поля.

8. Под каким номером указан лемех на представленной схеме плуга:



1. 1;
2. 2;
3. 3;
4. 4.

9. На каком рисунке изображена зубовая борона БЗСС-1,0:



а



б

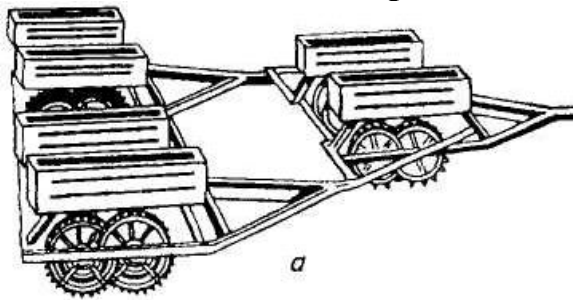


в

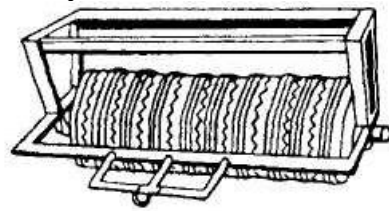


г

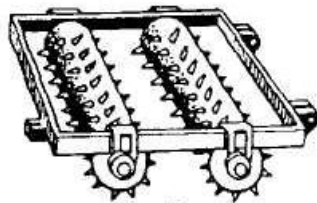
10. На какой схеме изображен кольчато-зубчатый каток ККН-2,8:



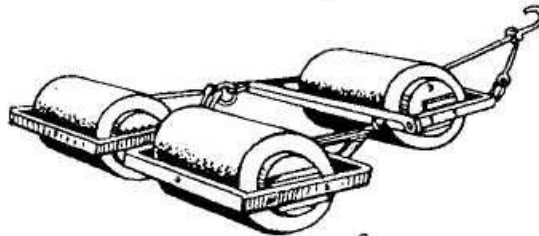
а



б

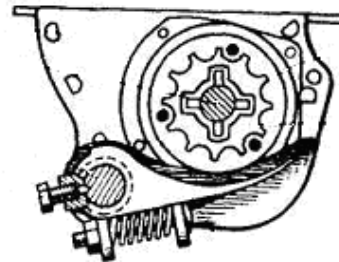
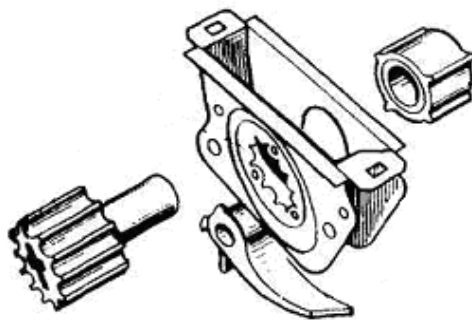


в



г

11. На рисунке представлен высевающий аппарат сеялки:



1. СЗ-3,6;
2. СУПН-8;
3. ССТ-12Б.

12. Сеялка СУПН-8 предназначена для:

1. посева рядовым способом семян кукурузы, подсолнечника и других

- культур с локальным внесением гранулированных минеральных удобрений;
2. посева рядовым способом семян зерновых и зернобобовых культур;
 3. посева пунктирным способом семян кукурузы, подсолнечника и других культур с локальным внесением гранулированных минеральных удобрений;
 4. посева пунктирным способом семян зерновых и зернобобовых культур.

13. Тип тукопровода, установленного на сеялке СЗ-3,6А?

1. Гофрированный резиновый.
2. Телескопический.
3. Спиралеобразный.
4. Спирально-ленточный.

14. Чему равна средняя глубина h обработки почвы тяжелыми и средними боронами?

1. $h=3...4$ см.
2. $h=2...3$ см.
3. $h=5...6$ см.
4. $h=7...8$ см.

15. Какая форма отвала корпуса предпочтительна для работы на влажных почвах?

1. Винтовая.
2. Полувинтовая.
3. Решетчатая.
4. Культурная.

Промежуточный контроль

Критерии оценивания – 20 баллов

Второй этап (продвинутый уровень)

УМЕТЬ (применять, анализировать, оценивать, синтезировать): уметь использовать изученный материал в конкретных условиях и в новых ситуациях; осуществлять декомпозицию объекта на отдельные элементы и описывать то, как они соотносятся с целым, выявлять структуру объекта изучения; оценивать значение того или иного материала – научно-технической информации, исследовательских данных и т. д.; комбинировать элементы так, чтобы получить целое, обладающее новизной.

1. Классификация тракторов. Общее устройство тракторов и автомобилей.
2. Классификация двигателей внутреннего сгорания. Основные механизмы и системы двигателей.
3. Назначение и устройство кривошипно-шатунного и газораспределительного механизма.
4. Рабочие циклы двух- и четырехтактных дизельных двигателей.
5. Рабочие циклы двух- и четырехтактных карбюраторных двигателей.
6. Система питания дизельных двигателей. Назначение, устройство и принцип действия элементов системы питания.

7. Назначение и устройство топливного насоса высокого давления, всережимного регулятора.
8. Система питания карбюраторных двигателей. Назначение, устройство и принцип действия основных элементов системы.
9. Система смазки автотракторных двигателей. Назначение и принцип действия. Применяемые моторные масла.
10. Назначение и устройство основных элементов системы смазки.
11. Система охлаждения двигателей. Виды систем охлаждения двигателей. Виды систем охлаждения, их преимущества и недостатки. Назначение и устройство основных сборочных единиц.
12. Батарейная система зажигания автомобилей. Назначение ее отдельных элементов. Основные регулировки.
13. Источники тока низкого и высокого напряжения: их устройство и принцип действия.
14. Способы пуска автотракторных двигателей. Устройство и работа пускового двигателя.
15. Система пуска электрическим стартером. Устройство и работа электрического стартера.
16. Назначение и типы трансмиссий тракторов и автомобилей. Назначение основных сборочных единиц трансмиссии.
17. Классификация, назначение и устройство дисковых муфт сцеплений. Их основные регулировки.
18. Назначение и классификация коробок перемены передач. Устройство и работа их механизмов.
19. Тормозная система. Типы тормозных механизмов и приводов управления тормозами.
20. Назначение и устройство ведущих мостов тракторов и автомобилей.
21. Ходовая часть колесных тракторов и автомобилей. Назначение и типы основных элементов ходовой части. Подготовка универсально-пропашных тракторов для работы междурядье.
22. Устройство и назначение ходовой части гусеничных тракторов.
23. Механизмы управления тракторов и автомобилей. Устройство рулевого управления.
24. Устройство и принцип действия механизмов поворота гусеничных тракторов.
25. Трех точечная и двухточечная навесная система. Устройство и возможные регулировки.
26. Гидравлическая система. Назначение и устройство насоса, распределителя, гидроцилиндра, маслопроводов.
27. Методы повышения тягово-сцепных качеств тракторов и автомобилей. Принцип действия механических и гидравлических догрузателей ведущих колес.
28. Рабочее оборудование тракторов. Назначение и типы: валов отбора мощности, прицепных приспособлений.
29. Назначение и устройство систем освещения и сигнализации.
30. Вспомогательное оборудование тракторов и автомобилей.

31. Виды обработки почвы. Задачи вспашки и агротехнические требования, предъявляемые к ней. Рабочие органы корпуса плуга и их назначение. Типы плужных поверхностей.
32. Классификация плугов. Устройство плугов общего назначения. Требования, предъявляемые техническому состоянию. Особенности регулировки навесных и полунавесных плугов.
33. Назначение, устройство и регулировки культиваторов для сплошной обработки почвы: КПС – 4, КШУ – 12.
34. Назначение, устройство и регулировки культиваторов для междурядной обработки почвы: КРН- 5,6; УСМК - –5,4, УСМП-5,4. Подготовка их к работе.
35. Машины для поверхностной обработки почвы. Типы. Назначение, устройство и регулировки зубовых и дисковых борон.
36. Назначение и устройство комбинированных почвообрабатывающих ботки почвы. Типы. Назначение, устройство и регулировки луцильников. машин ПКА, АПК – 2,5.
37. Машины и орудия для обработки почв подверженных ветровой эрозией. Устройство плоскорезов и культиваторов, их регулировки.
38. Машины для внесения твердых минеральных удобрений, устройство и регулировки: 1 РМГ – 4; РУМ – 5, агротехнические требования, предъявляемые к ним.
39. Назначение, устройство и регулировки машин для подготовки минеральных удобрений: АИР – 20. Способы внесения.
40. Технология внесения и машины для внесения твердых органических удобрений: РОУ – 6, ПРТ – 10. Устройство и регулировка норм внесения.
41. Система машин для внесения жидких органических удобрений. Устройство, принцип работы и регулировки МЖТ – 10, РЖТ – 10.
42. Способы посева. Общее устройство зерновой сеялки СЗ – 3,6 и ее модификаций. Агротехнические требования, предъявляемые к посеву.
43. Регулировка сеялки СЗ – 3,6 на норму высева. Проверка сеялки на равномерность и норму высева.
44. Устройство и технологический процесс сеялки точного высева СУПН–8. Регулировка и установка на норму высева.
45. Устройство и технологический процесс сеялки точного высева ССТ – 12. Регулировка и установка на норму высева.
46. Устройство и рабочий процесс картофелесажалок СН – 4Б, КСМ – 4, САЯ – 4. Установка на заданную норму посадки.

Тестовые задания:

1. Какая из перечисленных сеялок не имеет туковысевающего аппарата?

1. Универсальная пневматическая навесная сеялка СУПН-8А.
2. Свекловичная сеялка ССТ-12Б.
3. Сеялка овощная СУПО-6А.

4. Навесная сеялка СЛН-6А.

2. Экономически целесообразно плуг ПЛН-4-35 агрегатировать с трактором...

1. ДТ-75М.
2. К-744.
3. Т-150К-09.
4. МТЗ-1021.

3. Назовите допустимое абсолютное отклонение глубины dH культивации от установочной?

1. $dH = \pm 0,5$ см.
2. $dH = \pm 1,0$ см.
3. $dH = \pm 1,5$ см.
4. $dH = \pm 0,7$ см.

4. При какой допустимой скорости ветра проводятся работы по опыливанью растений?

1. 3 м/с.
2. 10 м/с.
3. 5 м/с.
4. 6 м/с.

5. Допустимые потери зерна в процессе уборки за жаткой не должны превышать...

1. 1,5%.
2. 2%.
3. 2,5%.
4. 0,5%.

6. Какой тип сошников установлен на сеялке СЗ-3,6А и ее модификациях?

1. Полозovidный.
2. Килевидный.
3. Дисковый.
4. Лаповый.

7. Допустимые потери зерна в процессе уборки за подборщиком не должны превышать...

1. 1,5%.
2. 2,0%.
3. 2,5%.
4. 0,5%.

8. Глубина хода средней зубовой бороны зависит от...

1. Удельного давления зуба на почву.
2. Типа трактора, с которым агрегатируется борона.
3. Формы и длины зуба.
4. Числа зубов в бороны.

9. Допустимое дробление зерна комбайном при обмолоте семенного зерна не должно превышать...

1. 3,0%.
2. 4,0%

3. 2,0%.

4. 1,0%.

10. Допустимое дробление зерна комбайном при обмолоте бобовых и крупяных культур, кукурузы не должно превышать...

1. 3,0%.

2. 4,0%.

3. 2,0%.

4. 5,0%.

11. Животноводческая ферма это:

1. подразделение сельскохозяйственного предприятия, в основных и вспомогательных постройках которого выращивают поголовье животных того или иного вида;

2. предприятие, предназначенное для равномерного круглогодичного производства высококачественной продукции на основе применения промышленной технологии, научной организации труда, высокого уровня концентрации и специализации производства на базе комплексной механизации, автоматизации и поточной организации производственных процессов;

3. совокупность расположенных в определенной последовательности и взаимосвязанных по производительности машин, и оборудования, обеспечивающих выполнение производственного процесса по поточно-прерывистому и циклическому графикам.

12. Уровень механизации это:

1. поточное выполнение машинами и механизмами всех основных и вспомогательных производственных процессов;

2. совокупность расположенных в определенной последовательности и взаимосвязанных по производительности машин, и оборудования, обеспечивающих выполнение производственного процесса по поточно-прерывистому и циклическому графикам;

3. выраженное в процентах отношение числа животных, обслуживаемых машинами, к общему поголовью животных, имеющихся в хозяйстве.

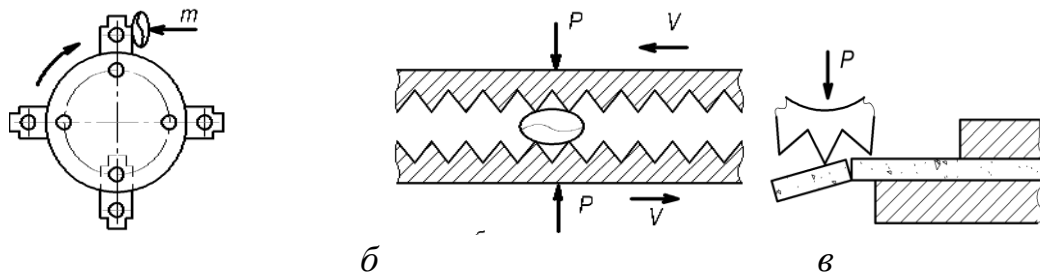
13. Силосом называется:

1. корм из зеленой травы, убранный в фазе вегетации, провяленной до влажности 45...55 % и хранящийся в герметических емкостях в анаэробных условиях;

2. корм, приготовленный из свежескошенной или частично подвяленной травы и хранящийся в герметичных емкостях в анаэробных условиях, которые возникают в результате жизнедеятельности молочнокислых бактерий;

3. ценный белковый витаминный корм, получаемый путем искусственной сушки трав, которые скашивают в ранней фазе вегетации растений и измельчают на частицы определенных размеров.

14. На какой из схем представлен способ измельчения кормов раскалыванием:



15. Какие из перечисленных способов приготовления кормов к скармливанию относят к биологическим:

1. предварительная очистка, мойка, измельчение, плющение, уплотнение смешивание;
2. запаривание, заваривание, сушку, обжаривание, стерилизацию;
3. силосование, дрожжевание, осолаживание, проращивание.

Промежуточный контроль

Критерии оценивания – 20 баллов

Третий этап (высокий уровень)

ВЛАДЕТЬ наиболее общими, универсальными методами действий, познавательными, творческими, социально-личностными навыками.

Текущий контроль

Устный опрос

1. Зернотравяная сеялка СЗТ –3,6. Устройство и технологический процесс.
2. Способы посева овощных культур. Устройство и регулировки овощных сеялок СО- 4,2, СУПО –6.
3. Способы сушки семян. Агротехнические требования к сушке. Устройство и технологический процесс зерносушилки СЗШ-16А.
4. Машины для полива и орошения. Устройство и работа дождевального агрегата ДДА – 100МА.
5. Машины для поверхностной обработки почвы. Типы, назначение, устройство катков.
6. Машины для освоения закустаренных земель. Устройство и технологический процесс машин для заделки кустарников в почву и кусторезов.
7. Способы орошения и агротехнические требования, предъявляемые к нему. Основные элементы дождевальных систем.
8. Машины для ухода за садами. Устройство и регулировки культиваторов КСМ –5, садовых борон БДСТ-2,5, БДС-3,5.
9. Машины для заготовки прессованного сена. Устройство, технологический процесс и регулировки пресс-подборщика ПС –1,6, ПРП-1,6.
10. Типы подборщиков, их устройство и регулировки.
11. Способы обработки и обеззараживания навоза.

12. Механизация водоснабжения животноводческих ферм и комплексов.
13. Мобильные средства для удаления навоза.
14. Технология уборки сахарной свёклы.
15. Гидравлические напорные установки для удаления навоза.
16. Машины для подготовки кормов к скармливанию.
17. Классификация устройств для удаления навоза.
18. Технология посева пропашных культур. Кукурузы, подсолнечника, сахарной свёклы.
19. Стационарные раздатчики кормов.
20. Переработка молока. Машины и оборудование, применяемые для переработки молока.
21. Устройство и принцип работы доильных аппаратов.
22. Гидравлические безнапорные установки для удаления навоза.
23. Доильные установки: УДА-8А "Тандем", УДА-16" "Ёлочка". Назначение и устройство.
24. Машины для подготовки корнеклубнеплодов к скармливанию.
25. Автопоилки для животных и птиц.
26. Технология основной обработки почвы. Безотвальная стерневая обработка.
27. Поверхностная обработка почвы. Прикатывание.
28. Классификация кормораздатчиков и требования, предъявляемые к ним.
29. Микроклимат в помещениях для животных и птиц. Вентиляционное и отопительное оборудование.
30. Производственные процессы в сельском хозяйстве. Технологические и вспомогательные операции.
31. Классификация животноводческих ферм и комплексов.
32. Технология внесения органических удобрений.
33. Стационарные установки для удаления навоза.

Тестовые задания

1. Какая из перечисленных дробилок безрешетная:

1. ДБ-5;
2. КДУ-2;
3. КДМ-2.

2. Как регулируется норма выдачи корма в кормораздатчике КТУ-10А:

1. частотой вращения битеров;
2. скоростью движения ленты поперечного транспортёра;
3. храповым устройством и поступательной скоростью агрегата.

3. В каком кормораздатчике рабочим органом является стальная конвейерная лента:

1. КТУ-10А;
2. ТВК-80А;
3. КЛО-75.

4. Какие из перечисленных кормоприготовительных машин относятся к дозаторам:

1. С-12 и СКО-Ф-3;
2. ДП-1 и МТД-3;
3. АЗМ-0,8 и АПК-10А.

5. Кормораздатчик КС-3,5:

1. снабжен аккумуляторной батареей и предназначен для моноблочных зданий ферм и комплексов КРС промышленного типа с большой концентрацией животных;
2. предназначен для раздачи влажных кормовых смесей животным всех половозрастных групп на откормочных свинофермах;
3. используют в помещениях, имеющих узкие кормовые проходы.

6. Выберите кормораздатчик, использующийся на фермах КРС:

1. КТУ-10А;
2. КС-1,5;
3. вибрационный.

7. Для взрослых сельскохозяйственных животных рекомендуемая температура питьевой воды составляет:

1. 12...14 °С;
2. 18...20 °С;
3. 25...30 °С.

8. Какой из водоподъемников работает автоматически без электродвигателя:

1. воздушный;
2. гидротаран;
3. ленточный.

9. Для обеззараживания воды применяют:

1. фильтрацию, озонирование и контактное освещение;
2. хлорирование, озонирование и ультрафиолетовое излучение;
3. фильтрацию, контактное освещение и ультрафиолетовое излучение.

10. Какие поилки используются на фермах крупного рогатого скота:

1. ПБС-1 и ППС-1;
2. АП-1А и ГАО-4А;
3. АП-1А и ПА-1.

11. Какие поилки используются на свинофермах:

1. АГК-4Б и ПА-1;
2. ПКО-4 и ГАО-4А;
3. ПСС-1А и ПБС-1А.

12. В каких из навозоуборочных устройств отсутствуют механические средства:

1. гидравлические;
2. самотечные;
3. воздушные.

13. Щелевые полы используют при:

1. содержании свиней и КРС без подстилки или в качестве подстилки применяют опилки, резаную солому, торф в небольших количествах;
2. содержании свиней и КРС на глубокой подстилке.

14. В каком режиме работает доильный аппарат АДУ-1:

1. двухтактном режиме;
2. трехтактном режиме;
3. двух- или трехтактном режиме.

15. Коллектор доильного аппарата предназначен для:

1. преобразует постоянное разрежение в переменное;
2. сбора молока во время доения, передачи его по молочному шлангу в ведро или молокопровод;
3. осуществляет выведение молока из вымени.

16. Какой механизм в доильном аппарате предназначен для преобразования постоянного по величине вакуума в переменный:

1. пульсатор;
2. коллектор;
3. доильный стакан.

17. Молоко после очистки охлаждают:

1. 15...20 °С;
2. 4...10 °С;
3. 0...4 °С.

18. При стерилизации молоко нагревают для температуры:

1. не менее 90 °С;
2. не менее 100 °С;
3. не менее 110 °С.

19. Какие методы обеззараживания жидкого навоза относятся к физическим:

1. обработка формальдегидом;
2. геонизирующее облучение;
3. метод хлорирования.

20. Навозоуборочный транспортер ТСН-160 Б относится:

1. к цепочно-скребковым транспортерам кругового движения;
2. к штанговым транспортерам возвратно-поступательного движения;
3. к скребковым транспортерам возвратно-поступательного движения.

21. Установка УТН-10 служит:

1. для подачи навоза наклонным скребковым транспортером из помещения в транспортное средство;
2. для перекачки жидкого навоза из навозосборников и навозохранилищ в транспортные средства по трубопроводу;
3. для транспортировки навоза от коровников в навозохранилище.

22. Термофильное сбраживание навоза в камерах-метантенках производится при температуре:

1. 45 °С;
2. 55 °С;
3. 65 °С.

Ситуационные задачи

1. Рассчитать тяговое усилие, необходимое для перемещения 4 корпусного плуга при глубине вспашки 0,25 м и скорости 9 км/ч, если удельное сопротивление 4,3 Н/см², коэффициенты сопротивления передвижению

- плуга в открытой борозде 0,6 и скоростного сопротивления 600 Нс²/м⁴, сила тяжести плуга 7100 Н.
2. Подобрать трактор для работы с дисковой бороной БДН-3. Удельное сопротивление почвы 2,5 кН/м.
 3. Рассчитать зону перекрытия стрельчатых лап культиватора КПС-4, если ширина лап 270 и 330 мм, а в каждом ряду 8 лап.
 4. Определить минимальное расстояние между дисками бороны, если диаметр диска 450 мм, гребнистость 5 см и угол атаки 20°.
 5. Рассчитать угол атаки дисков луцильника, если глубина обработки почвы 0,1 м, высота гребней 0,5а, диаметр дисков 450 мм, расстояние между дисками 170 мм.
 6. Определить, соответствует ли агротехническим требованиям по гребнистости поле, обработанное дисковым луцильником, установленным на глубину, а=10 см с углом атаки $\alpha=30^\circ$.
 7. Определить расчетную норму высева семян, которую нужно установить в сеялке СЗ-3,6 при коэффициенте скольжения колес $\delta=0,07$, чтобы обеспечить заданную норму высева $Q=180$ кг/га.
 8. Рассчитать длину пути сеялки без досыпки семян, если объем семенных ящиков $W=500$ дм³, коэффициент заполнения семенных ящиков $C=0,8$, плотность зерна $\rho=800$ кг/м³, норма высева $Q=180$ кг/га, ширина захвата сеялки $B=3,6$ м.
 9. Определить норму высева семян сахарной свеклы N кг/га сеялкой ССТ-12В с шириной междурядья $b=0,45$ м при высевае на одном погонном метре ряда 12 шт. семян при массе семян 19 г на 1000шт.
 10. Определить шаг посадки и число клубней картофеля на 1 га, если известны норма посадки $Q=3000$ кг/га, масса одного клубня $m_{кл}=60$ г и ширина междурядий $b=0,7$ м.
 11. Определить предельную угловую скорость вращения тарелки дискового туковысевающего аппарата, если известны скорость истечения туков $v_{тах}=1$ м/с, наружный диаметр диска $D_{мах}=232$ мм, наименьший диаметр скребка сбрасывателя $D_{мин}=48$ мм. Как практически можно определить скорость истечения туков через щель?
 12. Вычислить скорость транспортера тукоразбрасывателя, если известно, что скорость агрегата 1,5 м/с, норма внесения удобрений 500 кг/га, высота щели 30 мм, b_p - ширина захвата агрегата 12 м, плотность туков 800 кг/м³.
 13. Определить скорость подающего транспортера навозоразбрасывателя, необходимую для внесения удобрений нормой $Q=30$ т/га при скорости перемещения машины $v_m=1,5$ м/с. Рабочая ширина захвата разбрасывателя $B=6$ м, ширина подаваемого слоя удобрений $b=1,6$ м, высота слоя $b=0,06$ м. насыпная плотность удобрений $\rho=0,7$ т/м³.
 14. Разбрасыватель удобрений, двигаясь с постоянной скоростью, на пути длиной 120 м разбросал 1 т навоза. Определить фактическую дозу внесения удобрений, если ширина разбрасывания $B=6$ м.

15. Определить минутный расход ядохимиката опыливателем ОШУ-50 при норме расхода ядохимиката 50 кг/га, скорости движения 6 км/ч и ширине захвата 50 м.
16. Определить максимальную скорость движения жатки с режущим аппаратом нормального резания с двойным пробегом ножа, если площадь нагрузки $F_n=110$ см, частота вращения вала кривошипа 7,5 с-1, ход ножа 152,4 мм.
17. Определить максимальную скорость зерноуборочного комбайна, если максимальный отгиб стебля 0,16, минимальная высота хлебостоя 0,26 м, высота установки ножа 0,14 м, частота вращения вала кривошипа 470 мин-1.
18. Определить скорость косилки с ротационным режущим аппаратом, если радиус диска по концам ножа равен 0,3 м при длине ножа 0,13 м и количеству ножей на диске 2. Частота вращения диска 2000 мин-1.
19. Определить высоту установки мотовила над режущим аппаратом, если известно: высота стеблестоя 100 см; установочная высота стерни 10 см; радиус мотовила 60 см; показатель кинематического режима $\lambda=1,8$.
20. Рассчитать потери свободным зерном в соломе (за молотилкой однобарабанного комбайна) при подаче 6 кг/с, длине соломотряса $L=3,1$ м и коэффициенте сепарации $\mu=0,9$ см-1.
21. Определить скорость воздуха в выходном канале вентилятора очистки зерноуборочного комбайна РСМ-10 (Дон- 1500), если динамический напор в этом канале составляет 60 Па.
22. Определить частоту колебания и кинематический режим работы решета, если $\alpha=5^\circ$ угол направления колебаний относительно решета $\varepsilon=17^\circ$ при максимальной инерционной силе амплитуды колебаний $r=7,5$ мм, частота вращения колебательного вала $n=420$ мин-1 и угол трения обрабатываемого материала решета $\varphi=25^\circ$.
23. Определить максимальный суточный расход воды на молочно-товарной ферме крупного рогатого скота, если число дойных коров составляет 384 головы, сухостойных – 125, число бычков на окорме – 200 голов, а среднесуточная норма потребления воды - соответственно 45, 44 и 28 л.
24. Определить диаметр трубопровода для водоснабжения животноводческой фермы со среднесуточным расходом воды 24000 л. Расчетная скорость воды в трубопроводе – 0,5 м/с.
25. Определить требуемую производительность насоса для водоснабжения животноводческой фермы с суточным потреблением воды – 22000 л и продолжительностью работы 10 часов/сут.
26. Рассчитать часовую производительность скребкового транспортера для транспортировки сенажа со скоростью движения цепи со скребками 0,2 м/с, если ширина скребка составляет 0,5 м, а высота – 0,15 м, коэффициент заполнения межскребкового пространства – 1,4, плотность транспортируемого корма – 450 кг/м³.
27. Чему равна часовая производительность ковшового транспортера типа НПК-30 для транспортировки жидкого навоза, если объем ковша – 12 л, коэффициент заполнения – 0,95, расстояние между ковшами – 0,95 м,

- скорость движения цепи с ковшами – 0,4 м/с. Плотность навоза – 0,95 т/м³?
28. Чему равна производительность тросово-шайбового транспортера, перемещающего комбикорм плотностью 600 кг/м³, если скорость перемещения составляет 0,4 м/с, диаметр трубы – 0,05 м, коэффициент заполнения трубы – 0,9?
 29. Определить число циклов доставки корма кормораздатчика, если расстояние транспортировки корма составляет 0,5 км, скорость движения кормораздатчика с грузом – 18 км/ч, без груза – 22 км/ч, время погрузки корма – 15 мин, число животных в помещении – 250, фронт кормления – 1,2 м, скорость движения раздачи корма – 0,4 м/с.
 30. Определить потребность молочно-товарной фермы на 400 коров в доильных установках типа ДАС-2В, предназначенных для обслуживания 100 коров.
 31. Определить число операторов машинного доения коров, необходимых для обслуживания доильной установки УДТ-8 «Тандем», если продолжительность машинного доения коровы составляет 8 мин, а продолжительность выполнения ручных операций при ее обслуживании – 140 с.
 32. Чему равна производительность поточно-технологической линии первичной обработки молока молочно-товарной фермы на 400 коров со среднегодовым удоем 4000 кг молока при трехкратной дойке в течение 2 часов и коэффициенте сезонности поступления молока 1,2?
 33. Чему равно число очистителей-охладителей молока ОМ-1А с часовой производительностью – 1000 л на молочно-товарной ферме на 400 коров со среднегодовым удоем 4000 кг молока при трехкратной дойке в течение 2 часов и коэффициенте сезонности поступления молока 1,2? Плотность молока – 1,03 кг/л.
 34. Определить выход навоза из моноблока на 800 коров с беспривязно-блочным их содержанием на щелевых полах и лотково-отстойной системе уборки навоза, если выход твердых экскрементов составляет 23 кг/гол, жидких – 10 кг/гол и расход воды для удаления навоза – 22 л/гол.
 35. Выполнить расчет производительности канатно-скреперной установки для уборки навоза с расчетной вместимостью скрепера 0,25 м³ и продолжительностью цикла 3 мин. Плотность навоза – 0,95 т/м³, коэффициент заполнения скрепера – 0,9.
 36. Чему равна расчетная вместимость продувочного котла установки для транспортировки навоза плотностью 980 кг/м³ от животноводческого помещения на 200 коров с суточным выходом навоза 38 кг к навозохранилищу при трехкратном удалении навоза с трехразовой продувкой?

Промежуточный контроль

Критерии оценивания – 20 баллов

Примеры вопросов для зачёта

1. Назначение, устройство, работа и регулировка дисковых лушпильников.
2. Назначение, устройство, работа и регулировка зубовых и дисковых борон.
3. Назначение, типы, устройство и регулировки катков.
4. Какие рабочие органы устанавливаются на культиваторах для сплошной и междурядной обработки почвы.
5. Как осуществляется подготовка культиваторов для сплошной и междурядной обработки почвы к работе.
6. Какие по назначению бывают комбинированные агрегаты.
7. Какие преимущества дает применение комбинированных машин.
8. Какие машины и приспособления применяются для обработки почв подверженных ветровой и водной эрозии.
9. Какие агротехнические требования предъявляются к посеву. Способы посева и посадки.
10. По каким признакам классифицируются сеялки.
11. Какие существуют типы высевальных аппаратов, их устройство и высеваемые им культуры.
12. Как устроена зернуковая сеялка и ее модификации.
13. Классификация машин для химической защиты растений и агротехнические требования, предъявляемые к ним. Типы распылителей и распределительных систем.
14. Общее устройство опрыскивателей: ОП – 2000-2, ОМ – 320. Подготовка опрыскивателей к работе.
15. Устройство, технологический процесс и регулировки опыливателя ОШУ – 50А.
16. Способы протравливания семян. Самоходный протравливатель ПС – 10А, устройство и подготовка к работе.
17. Устройство и процесс работы силосоуборочных комбайнов КСК – 100А. Устройство измельчающего аппарата и его регулировки.
18. Технологии заготовки кормов. Устройство и работа косило КС – 2,1, КРН – 2,1, КПС – 5Г.
19. Агротехнические требования, предъявляемые к зерноуборочным машинам. Типы валковых жаток. Рабочие органы жаток, их устройство и регулировка.
20. Способы уборки зерновых культур. Типы зерноуборочных комбайнов. Общее устройство зерноуборочных комбайнов «ДОН – 1500Б», «Акрос». Типы молотильных аппаратов. Понятие пропускной способности. Влияние режима работы молотильного аппарата на качество обмолота.
21. Способы очистки семян. Понятие критической скорости. Устройство и технологический процесс работы зерноочистительной машины ОВС – 25.
22. Разделения семян по размерам. Выбор решет. Устройство и работа триера.
23. Машины и оборудование для очистки и сортировки семян. Способы очистки.

24. Зерноочистительные агрегаты ЗАВ – 25, ЗАВ – 50. Устройство и технологический процесс.
25. Способы сушки семян. Агротехнические требования к сушке. Устройство и технологический процесс зерносушилки СЗСБ – 8А.
26. Агротребования предъявляемые к машинам для уборки сахарной свёклы. Устройство и технологический процесс работы ботвоуборочной машины БМ – 6А. Регулировка режущего аппарата.
27. Способы уборки сахарной свёклы. Устройство и технологический процесс работы корнеуборочной машины КС – 6Б и ее модификации. Основные регулировки.
28. Классификация дождевальных машин. Устройство и процесс работы дождевальных машин ДШК – 64 «ВОЛЖАНКА», ДФ – 120«ДНЕПР».
29. Машины для уборки картофеля. Устройство и технологический процесс работы комбайна ККУ- 2.
30. Устройство и работа агрегата для приготовления травяной муки АВМ – 0,65Р, АВМ – 1,5Р.
31. Устройство, технологический процесс и регулировки картофелекопателей КСТ – 1,4, КТН – 2,8.
32. Способы уборки сахарной свёклы. Устройство и технологический процесс работы корнеуборочной машины РКС – 6. Основные регулировки.
33. Устройство, технологический процесс и регулировки свеклопогрузчика СПС-4,2.

Критерии оценивания собеседования (при устном опросе при защите лабораторных работ – 24 бала):

От 22 до 24 баллов: ответ содержательный, уверенный и четкий; показано свободное владение материалом различной степени сложности; при ответе на дополнительные вопросы выявляется владение материалом; допускаются один-два недочета, которые студент сам исправляет по замечанию преподавателя;

От 18 до 22 баллов: твердо усвоен основной материал; ответы удовлетворяют требованиям, установленным для оценки «отлично», но при этом допускаются две негрубые ошибки; делаются несущественные пропуски при изложении фактического материала; при ответе на дополнительные вопросы демонстрируется понимание требуемого материала с несущественными ошибками;

От 13 до 17 баллов: обучаемый знает и понимает основной материал программы, основные темы, но в усвоении материала имеются пробелы; излагает его упрощенно, с небольшими ошибками и затруднениями; изложение теоретического материала приводится с ошибками, неточно или схематично; появляются затруднения при ответе на дополнительные вопросы;

От 0 до 12 баллов: отказ от ответа; отсутствие минимальных знаний по дисциплине; присутствуют грубые ошибки в ответе; практические навыки отсутствуют; студент не способен исправить ошибки даже с помощью рекомендаций преподавателя.

Критерии оценивания собеседования (по ситуационным задачам при защите практических заданий – 24 балла):

От 22 до 24 баллов: ответ содержательный, уверенный и четкий; показано свободное владение материалом различной степени сложности; при ответе на дополнительные вопросы выявляется владение материалом; допускаются один-два недочета, которые студент сам исправляет по замечанию преподавателя;

От 18 до 22 баллов: твердо усвоен основной материал; ответы удовлетворяют требованиям, установленным для оценки «отлично», но при этом допускаются две негрубые ошибки; делаются несущественные пропуски при изложении фактического материала; при ответе на дополнительные вопросы демонстрируется понимание требуемого материала с несущественными ошибками;

От 13 до 17 баллов: обучаемый знает и понимает основной материал программы, основные темы, но в усвоении материала имеются пробелы; излагает его упрощенно, с небольшими ошибками и затруднениями; изложение теоретического материала приводится с ошибками, неточно или схематично; появляются затруднения при ответе на дополнительные вопросы;

От 0 до 12 баллов: отказ от ответа; отсутствие минимальных знаний по дисциплине; присутствуют грубые ошибки в ответе; практические навыки отсутствуют; студент не способен исправить ошибки даже с помощью рекомендаций преподавателя.

Критерии оценивания тестового задания (при тестировании, 12 баллов):

Тестовые задания оцениваются по шкале: 1 балл за правильный ответ, 0 баллов за неправильный ответ. Итоговая оценка по тесту формируется путем суммирования набранных баллов и отнесения их к общему количеству вопросов в задании. Помножив полученное значение на 100%, можно привести итоговую оценку к балльной следующим образом:

Процент правильных ответов:

90 – 100% *от 11 до 12 баллов,*

70 – 89 % *от 9 до 10 баллов,*

50 – 69 % *от 6 до 8 баллов,*

менее 50 % *от 0 до 6 баллов.*

Критерии оценивания на зачете (3 вопроса×10 баллов=30 баллов):

От 26 до 30 баллов и/или «зачтено»: студент глубоко и полно владеет содержанием учебного материала и понятийным аппаратом; умеет связывать теорию с практикой, иллюстрировать примерами, фактами, данными научных исследований; осуществляет межпредметные связи, предложения, выводы; логично, четко и ясно излагает ответы на поставленные вопросы; умеет обосновывать свои суждения и профессионально-личностную позицию по излагаемому вопросу; ответ носит самостоятельный характер.

От 21 до 25 баллов и/или «зачтено»: ответ студента соответствует указанным выше критериям, но в содержании имеют место отдельные

неточности (несущественные ошибки) при изложении теоретического и практического материала; ответ отличается меньшей обстоятельностью, глубиной, обоснованностью и полнотой; однако допущенные ошибки исправляются самим студентом после дополнительных вопросов экзаменатора.

От 16 до 20 баллов и/или «зачтено»: студент обнаруживает знание и понимание основных положений учебного материала, но излагает его неполно, непоследовательно, допускает неточности и существенные ошибки в определении понятий, формулировке положений; при аргументации ответа студент не опирается на основные положения исследовательских документов; не применяет теоретические знания для объяснения эмпирических фактов и явлений, не обосновывает свои суждения; имеет место нарушение логики изложения; в целом ответ отличается низким уровнем самостоятельности, не содержит собственной профессионально-личностной позиции.

От 0 до 15 баллов и/или «незачтено»: студент имеет разрозненные, бессистемные знания; не умеет выделять главное и второстепенное; в ответе допускаются ошибки в определении понятий, формулировке теоретических положений, искажающие их смысл; студент не ориентируется в нормативно-концептуальных, программно-методических, исследовательских материалах, беспорядочно и неуверенно излагает материал; не умеет соединять теоретические положения с педагогической практикой; не умеет применять знания для объяснения эмпирических фактов, не устанавливает межпредметные связи.

Критерии оценивания творческого задания (по творческому рейтингу, 5 баллов):

Результат выполнения студентом индивидуального творческого задания различных уровней сложности, в том числе, участие в различных конференциях и конкурсах на протяжении всего курса изучения дисциплины оценивается по следующим видам работ:

- участие в конкурсе научно-исследовательских работ – от 4 до 5 баллов,
- участие в научной конференции – от 2 до 3 баллов,
- применение творческого подхода в учебном процессе – от 0 до 1 баллов.

4.

Методические материалы, определяющие процедуры оценивания знаний, умений, навыков (или) опыта деятельности, характеризующих этапы формирования компетенций

Процедура оценки знаний умений и навыков и (или) опыта деятельности, характеризующих этапы формирования компетенций, производится преподавателем в форме текущего контроля и промежуточной аттестации.

Для повышения эффективности текущего контроля и последующей промежуточной аттестации студентов осуществляется структурирование дисциплины на модули. Каждый модуль учебной дисциплины включает в себя изучение законченного раздела, части дисциплины.

Основными видами текущего контроля знаний, умений и навыков в течение каждого модуля учебной дисциплины являются защиты лабораторных и практических работ, тестовый контроль, устный опрос.

Студент должен выполнить все контрольные мероприятия, предусмотренные в модуле учебной дисциплины к указанному сроку, после чего преподаватель проставляет балльные оценки, набранные студентом по результатам текущего контроля модуля учебной дисциплины.

Контрольное мероприятие считается выполненным, если за него студент получил оценку в баллах, не ниже минимальной оценки, установленной программой дисциплины по данному мероприятию.

Промежуточная аттестация обучающихся проводится в форме зачета.

Зачет проводится для оценки уровня усвоения обучающимся учебного материала лекционных курсов и лабораторно-практических занятий, а также самостоятельной работы. Оценка выставляется или по результатам учебной работы студента в течение семестра, или по итогам письменно-устного опроса, или тестирования на последнем занятии. Для дисциплин и видов учебной работы студента, по которым формой итогового отчета является зачет, определена оценка «зачтено», «не зачтено».

Оценка «зачтено» ставится в том случае, если обучающийся:

- владеет знаниями, выделенными в качестве требований к знаниям обучающихся в области изучаемой дисциплины;
- демонстрирует глубину понимания учебного материала с логическим и аргументированным его изложением;
- владеет основным понятийно-категориальным аппаратом по дисциплине;
- демонстрирует практические умения и навыки в области исследовательской деятельности.

Оценка «не зачтено» ставится в том случае, если обучающийся:

- демонстрирует знания по изучаемой дисциплине, но отсутствует глубокое понимание сущности учебного материала;
- допускает ошибки в изложении фактических данных по существу материала, представляется неполный их объем;

- демонстрирует недостаточную системность знаний;
- проявляет слабое знание понятийно-категориального аппарата по дисциплине;
- проявляет непрочность практических умений и навыков в области исследовательской деятельности.

В этом случае студент сдаёт зачёт в форме устных и письменных ответов на любые вопросы в пределах освоенной дисциплины.

Основным методом оценки знаний, умений и навыков и (или) опыта деятельности, характеризующих этапы формирования компетенций является балльно-рейтинговая система, которая регламентируется Положением об балльно-рейтинговой системе оценки обучения в ФГБОУ ВО Белгородский ГАУ.

Основными видами поэтапного контроля результатов обучения студентов являются: рубежный рейтинг, творческий рейтинг, рейтинг личностных качеств, рейтинг сформированности прикладных практических требований, промежуточная аттестация.

Уровень развития компетенций оценивается с помощью рейтинговых баллов.

Рейтинги	Характеристика рейтингов	Максимум баллов
Рубежный	Отражает работу студента на протяжении всего периода изучения дисциплины. Определяется суммой баллов, которые студент получит по результатам изучения каждого модуля.	60
Творческий	Результат выполнения студентом индивидуального творческого задания различных уровней сложности, в том числе, участие в различных конференциях и конкурсах на протяжении всего курса изучения дисциплины.	5
Рейтинг личностных качеств	Оценка личностных качеств обучающихся, проявленных ими в процессе реализации дисциплины (модуля) (дисциплинированность, посещаемость учебных занятий, сдача вовремя контрольных мероприятий, ответственность, инициатива и др.)	10
Рейтинг сформированности прикладных практических требований	Оценка результата сформированности практических навыков по дисциплине (модулю), определяемый преподавателем перед началом проведения промежуточной аттестации и оценивается как «зачтено» или «не зачтено».	+
Промежуточная аттестация	Является результатом аттестации на окончательном этапе изучения дисциплины по итогам сдачи зачета или экзамена. Отражает уровень освоения информационно-теоретического компонента в целом и основ практической деятельности в частности.	25
Итоговый рейтинг	Определяется путём суммирования всех рейтингов	100

Общий рейтинг по дисциплине складывается из рубежного, творческого, рейтинга личностных качеств, рейтинга сформированности прикладных практических требований, промежуточной аттестации (экзамена или зачета).

Рубежный рейтинг – результат текущего контроля по каждому модулю дисциплины, проводимого с целью оценки уровня знаний, умений и навыков студента по результатам изучения модуля. Оптимальные формы и методы рубежного контроля: устные собеседования, письменные контрольные опросы, в т.ч. с использованием ПЭВМ и ТСО, результаты выполнения лабораторных и практических заданий. В качестве практических заданий могут выступать крупные части (этапы) курсовой работы или проекта, расчетно-графические задания, микропроекты и т.п.

Промежуточная аттестация – результат аттестации на окончательном этапе изучения дисциплины по итогам сдачи зачета, проводимого с целью проверки освоения информационно-теоретического компонента в целом и основ практической деятельности в частности. Оптимальные формы и методы выходного контроля: письменные экзаменационные или контрольные работы, индивидуальные собеседования.

Творческий рейтинг – составная часть общего рейтинга дисциплины, представляет собой результат выполнения студентом индивидуального творческого задания различных уровней сложности.

Рейтинг личностных качеств - оценка личностных качеств обучающихся, проявленных ими в процессе реализации дисциплины (модуля) (дисциплинированность, посещаемость учебных занятий, сдача вовремя контрольных мероприятий, ответственность, инициатива и др.

Рейтинг сформированности прикладных практических требований - оценка результата сформированности практических навыков по дисциплине (модулю), определяемый преподавателем перед началом проведения промежуточной аттестации и оценивается как «зачтено» или «не зачтено».

В рамках балльно-рейтинговой системы контроля успеваемости студентов, семестровая составляющая балльной оценки по дисциплине формируется при наборе заданной в программе дисциплины суммы баллов, получаемых студентом при текущем контроле в процессе освоения модулей учебной дисциплины в течение семестра.

Итоговая оценка /зачёта/ компетенций студента осуществляется путём автоматического перевода баллов общего рейтинга в стандартные оценки.

Максимальная сумма рейтинговых баллов по учебной дисциплине составляет 100 баллов.

Оценка «зачтено» ставится в том случае, если итоговый рейтинг студента составил 51 балл и более.

Оценка «не зачтено» ставится в том случае, если итоговый рейтинг студента составил менее 51 балла.