

Документ подписан простой электронной подписью
Информация о владельце:
ФИО: Алейник Станислав Николаевич
Должность: Ректор
Дата подписания: 08.04.2021 18:21:19
Уникальный программный ключ:
5258223550ea9fbeb23726a1609b644b33d8986ab6255891f288f913a1351fae

**МИНИСТЕРСТВО СЕЛЬСКОГО ХОЗЯЙСТВА
РОССИЙСКОЙ ФЕДЕРАЦИИ**

**ФЕДЕРАЛЬНОЕ ГОСУДАРСТВЕННОЕ БЮДЖЕТНОЕ ОБРАЗОВАТЕЛЬНОЕ
УЧРЕЖДЕНИЕ ВЫСШЕГО ОБРАЗОВАНИЯ**

**«БЕЛГОРОДСКИЙ ГОСУДАРСТВЕННЫЙ АГРАРНЫЙ УНИВЕРСИТЕТ
ИМЕНИ В.Я. ГОРИНА»**

«УТВЕРЖДАЮ»
Декан инженерного факультета,

С.В. Стребков
« » _____ 2018 г.

РАБОЧАЯ ПРОГРАММА
по дисциплине **«Механика»**

Направление - 35.03.06 Агроинженерия
Квалификация – «бакалавр»

Рабочая программа составлена с учетом требований:

- федерального государственного образовательного стандарта высшего образования по направлению подготовки 35.03.06 Агроинженерия (уровень бакалавриата), утвержденного приказом Министерства образования и науки Российской Федерации от 20.10.2015 г. №1172 (зарегистрированного в Министерстве юстиции РФ № 39687 от 12.11.2015 г.);
- порядка организации и осуществления образовательной деятельности по образовательным программам высшего образования – программам бакалавриата, программам специалитета, программам магистратуры, утвержденного приказом Министерства образования и науки РФ от 5.04.2017 г. №301;
- профессионального стандарта «Специалист в области механизации сельского хозяйства», утвержденного Министерством труда и социальной защиты РФ от 21.05.2014 №340н;
- основной профессиональной образовательной программы ФГБОУ ВО Белгородский ГАУ по направлению подготовки 35.03.06 Агроинженерия (квалификация – бакалавр) (профиль Электрооборудование и электротехнологии).

Составитель: к.т.н., доцент кафедры ТМиКМ Колесников Александр Станиславович.

Рассмотрена на заседании кафедры технической механики и конструирования машин

« 3 » 07 2018 г., протокол № 15-17/18


Зав.кафедрой _____

 Пастухов А.Г.

Согласована с выпускающей кафедрой электрооборудования и электротехнологий в АПК

« 4 » 07 2018 г., протокол № 10/1

Зав. кафедрой _____

 Вендин С.В.

Одобрена методической комиссией инженерного факультета

« 05 » 07 2018 г., протокол № 9-17/18

Председатель методической
комиссии факультета

 Слободюк А.П.

I. ЦЕЛЬ И ЗАДАЧИ ДИСЦИПЛИНЫ

Механика является комплексной дисциплиной, включающей в себя разделы: Теория механизмов и машин, Соппротивление материалов, Детали машин и основы конструирования.

1.1. Цель дисциплины – закрепить и расширить знания общих законов механики, полученных при изучении базовых дисциплин и на их основе приобрести новые знания умения и навыки по основам проектирования механизмов и машин, конструирования деталей машин необходимых для последующей профессиональной деятельности бакалавра.

1.2. Задачи:

– научить студентов понимать основные виды механизмов, их классификацию и функциональные возможности; методы расчета кинематических и динамических параметров движения механизмов; особенности регулирования хода машин;

– сформировать знания основ прочности, жесткости и устойчивости элементов конструкций, механических свойств материалов, общих принципов проектирования;

– привить навыки по применению общих принципов расчета и конструирования деталей, обеспечивающих рациональный выбор материалов, форм, размеров и способов изготовления типовых изделий машиностроения.

II. МЕСТО ДИСЦИПЛИНЫ В СТРУКТУРЕ ОСНОВНОЙ ПРОФЕССИОНАЛЬНОЙ ОБРАЗОВАТЕЛЬНОЙ ПРОГРАММЫ (ОПОП)

2.1. Цикл (раздел) ОПОП, к которому относится дисциплина

Механика относится к дисциплинам вариативной части (Б1.В.01) основной образовательной программы.

2.2. Логическая взаимосвязь с другими частями ОПОП

Наименование предшествующих дисциплин, практик, на которых базируется данная дисциплина (модуль)	1. Математика
	2. Физика
	3. Информатика
	4. Теоретическая механика
	5. Инженерная графика
	6. Материаловедение
Требования к предварительной подготовке обучающихся	<p>знать:</p> <ul style="list-style-type: none">➤ основные физические величины, необходимые для описания кинематики и динамики механического движения;➤ основные свойства конструкционных материалов с точки зрения прочности и надежности;➤ методы построения и чтения сборочных чертежей общего вида различного уровня сложности и назначения; <p>уметь:</p> <ul style="list-style-type: none">➤ использовать основные положения статики, кинематики и динамики;➤ пользоваться глобальными информационными ресурсами;➤ составлять и решать системы линейных, векторных, дифференциальных уравнений; <p>владеть:</p> <ul style="list-style-type: none">➤ опытом выполнения эскизов и технических чертежей деталей и сборочных единиц машин;

	➤ методикой выбора материалов для изготовления элементов машин и механизмов.
--	--

Дисциплина является предшествующей для метрологии, стандартизации и сертификации; диагностики и технического обслуживания машин; сельскохозяйственных машин, тракторов и автомобилей и др.

III. ОБРАЗОВАТЕЛЬНЫЕ РЕЗУЛЬТАТЫ ОСВОЕНИЯ ДИСЦИПЛИНЫ, СООТВЕТСТВУЮЩИЕ ФОРМИРУЕМЫМ КОМПЕТЕНЦИЯМ

Коды компетенций	Формулировка компетенции	Планируемые результаты обучения по дисциплине
ОПК-4	способность решать инженерные задачи с использованием основных законов механики, электротехники, гидравлики, термодинамики и теплообмена	Знать: использование основных законов естественнонаучных дисциплин в профессиональной деятельности; современные методы монтажа и наладки машин и установок;
		Уметь: применять методы математического анализа и моделирования; решать инженерные задачи с использованием основных законов механики;
		Владеть: навыками профессиональной эксплуатации машин и технологического оборудования; навыками определения параметров технологических процессов;
ПК-5	готовность к участию в проектировании технических средств и технологических процессов производства, систем электрификации и автоматизации сельскохозяйственных объектов	Знать: методики сбора и анализа исходных данных для расчета и проектирования
		Уметь: проводить исследования рабочих и технологических процессов машин
		Владеть: навыками проектирования технических средств и технологических процессов производства

IV. ОБЪЕМ, СТРУКТУРА, СОДЕРЖАНИЕ ДИСЦИПЛИНЫ, ВИДЫ УЧЕБНОЙ РАБОТЫ И ФОРМЫ КОНТРОЛЯ ЗНАНИЙ

4.1. Распределение объема учебной работы по формам обучения

Вид работы	Объем учебной работы, час
Формы обучения (вносятся данные по реализуемым формам)	Очная
Семестр (курс) изучения дисциплины	4 сем
Общая трудоемкость, всего, час	144
<i>зачетные единицы</i>	4
Контактная работа обучающихся с преподавателем	84
Аудиторные занятия (всего)	64
В том числе:	
Лекции	32
Лабораторные занятия	16
Практические занятия	16
<i>Иные виды работ в соответствии с учебным планом (учебная практика)</i>	-
Внеаудиторная работа (всего)	10
В том числе:	
Контроль самостоятельной работы (на 1 подгруппу в форме компьютерного тестирования)	_*
Консультации согласно графику кафедры (еженедельно 1ч – для студентов очной формы обучения x 16 нед.)	8
<i>Иные виды работ в соответствии с учебным планом (курсовой проект, РГЗ и др.)</i>	2
Промежуточная аттестация	10
В том числе:	
Зачет	-
Экзамен (на 1 группу)	8
Консультация предэкзаменационная (на 1 группу)	2
Самостоятельная работа обучающихся	60
Самостоятельная работа обучающихся (всего)	60
в том числе:	
Самостоятельная работа по проработке лекционного материала (60% от объема лекций)	10
Самостоятельная работа по подготовке к лабораторно-практическим занятиям (60% от объема аудиторных занятий)	8
Работа над темами (вопросами), вынесенными на самостоятельное изучение	8
Самостоятельная работа по видам индивидуальных заданий: подготовка реферата, выполнение курсового проекта	18
Подготовка к экзамену	16

Примечание: * - осуществляется на аудиторных занятиях

4.2 Общая структура дисциплины и виды учебной работы

Наименование модулей и разделов дисциплины	Объемы видов учебной работы, час				
	Очная форма обучения				
	Всего	Лекции	Лабораторно-практические занятия	Внеаудиторная работа и пр. агт.	Самостоятельная работа
Модуль 1. «Теория механизмов и машин»	16	6	4	2	4
1. Основные виды механизмов. Структурный анализ и синтез механизмов	5	2	2	Консультации	1
2. Кинематический анализ и синтез механизмов	4	2	1		1
3. Синтез зубчатых механизмов	3	2	-		1
<i>Итоговое занятие по модулю 1</i>	2	-	1		1
Модуль 2. «Сопротивление материалов»	16	6	4	2	4
1. Напряжения и деформации. Растяжение (сжатие). Основные понятия. Общие принципы расчетов	5	2	2	Консультации	1
2. Изгиб, кручение. Основные понятия. Общие принципы расчетов	4	2	1		1
3. Сложное напряжённое состояние. Явление усталости материалов	3	2	-		1
<i>Итоговое занятие по модулю 2</i>	2	-	1		1
Модуль 3 «Детали машин»	66	20	24	4	18
1. Предмет ДМ. Классификация деталей и узлов. Критерии работоспособности	4	2	-	Консультации	2
2. Соединения деталей. Назначение и классификация	6	2	2		2
3. Механические передачи. Назначение и классификация, конструкции, кинематические схемы	8	2	4		2
4. Зубчатые передачи. Назначение, классификация. Виды повреждений	14	4	8		2
5. Фрикционные и ременные передачи. Расчет передач	8	2	4		2
6. Цепные передачи. Конструкции. Расчет и проектирование	7	2	3		2
7. Валы и оси. Расчет на прочность и жесткость	4	2	-		2
8. Опоры осей и валов. Подшипники скольжения и качения. Выбор и расчет на прочность	5	2	2		1
9. Муфты механических передач	4	2	-		2
<i>Итоговое занятие по модулю 3</i>	2	-	1	1	
Подготовка курсового проекта, реферата в форме презентации (контрольной работы)	20	-	-	2	18
Экзамен	26	-	-	10	16

4.3 Структура и содержание дисциплины по формам обучения

Наименование модулей и разделов дисциплины	Объемы видов учебной работы, час				
	Очная форма обучения				
	Всего	Лекции	Лабор.практ. зан.	Внеаудит. работа	Самост. работа
Модуль 1. «Теория механизмов и машин»	16	6	4	2	4
1. Основные виды механизмов. Структурный анализ и синтез механизмов	5	2	2	Консультации	1
1.1. Структурный анализ и синтез механизмов. Основные цели и задачи дисциплины ТММ. Основные понятия: машина, механизм, кинематическая цепь, звено, кинематическая пара.	2	1	1		-
1.2. Порядок построения кинематической схемы и плана положений механизма. Число степеней свободы механизма.	2	0,5	1		0,5
1.3. Структурный анализ и синтез механизмов наложением структурных групп по Ассуру. Структурные схемы манипуляторов.	1	0,5	-		0,5
2. Кинематический анализ и синтез механизмов	4	2	1		1
2.1 Кинематические передаточные функции. Метод векторных уравнений и их графическое решение в форме планов положений, скоростей и ускорений.	1	1	-		-
2.2 Использование системы линейных уравнений и численных методов для расчетов кинематических передаточных функций на ЭВМ. Силы инерции.	1,5	0,5	0,5		0,5
2.3 Условия статической определенности механизма и его структурных групп. Задачи силового анализа механизмов. Методика силового расчета механизма.	1,5	0,5	0,5		0,5
3. Синтез зубчатых механизмов	3	2	-		1
3.1. Виды зубчатых механизмов и области их применения. Основная теорема зацепления плоских профилей. Передаточное отношение.	1,5	1	-		0,5
3.2. Понятие об эвольвенте. Свойства эвольвентного зацепления. Размеры зубьев.	1,5	1	-	0,5	
<i>Итоговое занятие по модулю 1</i>	2	-	1		1
Модуль 2. «Сопrotивление материалов»	16	6	4	2	4
1. Напряжения и деформации. Растяжение (сжатие). Основные понятия. Общие принципы расчетов	5	2	2	Консультации	1
1.1. Требования, предъявляемые к изделиям машиностроения. Критерии работоспособности деталей. Принципы, гипотезы и допущения.	1	0,5	-		0,5
1.2. Внешние и внутренние силы упругости. Метод сечений и внутренние силовые факторы.	0,5	0,5	-		-
1.3 Основные виды нагружения. Напряжения и деформации.	0,5	0,5	-		-
1.4 Растяжение и сжатие стержня. Практические примеры. Продольные силы – внутренний силовой фактор.	2	-	2		-
1.5 Напряжения в поперечных сечениях бруса. Закон Гука. Деформации и перемещения. Построение эпюр.	1	0,5	-		0,5
2. Изгиб, кручение. Основные понятия. Общие принципы расчетов	4	2	1		1
2.1. Кручение прямого бруса круглого поперечного сечения. Практические примеры. Крутящий момент – внутренний силовой фактор при кручении.	2	1	0,5		0,5
2.2. Напряжения. Деформации и перемещения.	2	1	0,5		0,5
3. Сложное напряжённое состояние. Явление усталости материалов	3	2	-		1
3.1. Косой изгиб. Кручение с изгибом. Примеры расчета. Основные характеристики цикла и предел усталости.	1,5	1	-	0,5	
3.2. Диаграмма усталостной прочности. Расчет коэффициентов запаса усталостной прочности.	1,5	1	-	0,5	
<i>Итоговое занятие по модулю 2</i>	1	-	1		1
Модуль 3 «Детали машин»	66	20	24	4	18
1. Предмет ДМ. Классификация деталей и узлов. Критерии работоспособности	4	2	-		2
1.1 Критерии работоспособности и расчета. Конструкционные материалы. Строение, свойства, характеристики.	2	1	-		1

Наименование модулей и разделов дисциплины	Объемы видов учебной работы, час				
	Очная форма обучения				
	Всего	Лекции	Лаб.практ. зан.	Внеаудит. работа	Самост. работа
1.2 Твердость металлов. Способы ее измерения. Термическая и химико-термическая обработка. Основные способы получения заготовок и деталей машин.	2	1	-	Консультации	1
2. Соединения деталей. Назначение и классификация	6	2	2		2
2.1 Резьбовые соединения: геометрия резьбы; основные типы резьб; конструктивные формы резьбовых соединений, стандартные крепежные детали; способы стопорения. Материалы резьбовых соединений.	1,5	0,5	0,5		0,5
2.2 Соединения с гарантированным натягом. Область применения. Конструкции соединений. Расчет на прочность.	1,5	0,5	0,5		0,5
2.3 Шпоночные и зубчатые (шлицевые) соединения. Область применения. Конструкции и классификация шпоночных и шлицевых соединений. Материалы и допускаемые напряжения. Расчет на прочность.	1,5	0,5	0,5		0,5
2.4 Неразъемные соединения. Заклепочные соединения Основы расчета на прочность заклепочного шва. Материалы заклепок и допускаемые напряжения. Сварные соединения. Конструкции сварных швов. Основы расчета на прочность.	1,5	0,5	0,5		0,5
3. Механические передачи. Назначение и классификация, конструкции, кинематические схемы	8	2	4		2
3.1 Назначение, классификация, характеристики. Кинематические и силовые соотношения в передачах; конструкции и кинематические схемы приводов машин.	8	2	4		2
4. Зубчатые передачи. Назначение, классификация. Виды повреждений	14	4	8		2
4.1 Основы теории зубчатого эвольвентного зацепления, основные элементы и характеристики. Цилиндрические передачи внешнего зацепления - прямозубые, косозубые и шевронные.	7	2	4		1
4.2 Геометрические параметры. Кинематические соотношения. Конические зубчатые передачи. Геометрические параметры. Кинематические соотношения.	3,5	1	2		0,5
4.3 Червячные передачи. Общие сведения. Классификация. Геометрические и кинематические соотношения. Силы в зацеплении зубчатых и червячных передач.	3,5	1	2		0,5
5. Фрикционные и ременные передачи. Расчет передач	8	2	4		2
5.1 Геометрические и кинематические соотношения. Силы и напряжения в ветвях ремня. Критерии работоспособности и расчета.	4	1	2		1
5.2 Расчеты передач с плоскими, клиновыми и поликлиновыми ремнями.	4	1	2		1
6. Цепные передачи. Конструкции. Расчет и проектирование	7	2	3		2
6.1 Типы приводных цепей. Геометрические, кинематические и силовые соотношения. Виды повреждений.	3,5	1	1,5		1
6.2 Критерии работоспособности и расчета. Материалы цепей и звездочек. Основы расчета.	3,5	1	1,5		1
7. Валы и оси. Расчет на прочность и жесткость	4	2	-		2
7.1 Материалы. Составление расчетной схемы. Проектный и поверочный расчеты валов и осей. Материалы.	2	1	-		1
7.2 Составление расчетной схемы. Проектный и поверочный расчеты валов и осей	2	1	-	1	
8. Опоры осей и валов. Подшипники скольжения и качения. Выбор и расчет на прочность	5	2	2	1	
8.1 Подшипники качения и скольжения. Классификация. Основные типы подшипников качения и материалы деталей подшипников. Виды разрушения и критерии работоспособности.	2,5	1	1	0,5	
8.2 Определение эквивалентной нагрузки. Практический расчет (подбор) подшипников качения на долговечность. Смазка и уплотнение опор качения.	2,5	1	1	0,5	
9. Муфты механических передач	4	2	-	2	
9.1 Общие сведения. Назначение, классификация. Характеристики основных типов муфт. Расчет и подбор муфт. Конструкции компенсирующих муфт.	2	1	-	1	
9.2 Предохранительные муфты. Муфты с упругими элементами. Комбинированные муфты. Предохранительные и обгонные муфты.	2	1	-	1	

Наименование модулей и разделов дисциплины	Объемы видов учебной работы, час				
	Очная форма обучения				
	Всего	Лекции	Лабор.практ. зан.	Внеаудит. работа	Самост. работа
<i>Итоговое занятие по модулю 3</i>	2	-	1		1
<i>Подготовка курсового проекта, реферата в форме презентации (выполнение курсового проекта)</i>	20	-	-	2	18
<i>Экзамен</i>	26	-	-	10	16

4.4 Курсовое проектирование

4.4.1 Тематика курсового проектирования

Цель – овладение навыков расчета и проектирования механических приводов сельскохозяйственных машин и оборудования.

Объектами курсового проектирования являются приводы различного технологического оборудования, применяемого в сельскохозяйственном производстве. Под приводом в данном случае понимается электромеханическая система, состоящая из источника энергии и связанных с ним механических передач, служащая для обеспечения заданного закона движения приводного вала технологической машины.

Примерная тематика курсового проекта:

- привод ленточного конвейера;
- привод шнекового транспортера;
- привод тарельчатого питателя;
- привод ленточного шнекового пресса;
- привод сепарирующих вальцов;
- привод ковшовой мешалки;
- привод смесителя конвейерного типа.

Для проектирования студенту выдается индивидуальное задание с указанием кинематической схемы механического привода, типа редуктора и передач гибкой связью, а также энергетических параметров на валу рабочей машины.

4.4.2 Содержание и этапы выполнения

Курсовой проект состоит из пояснительной записки и графической части – чертежей.

Основное содержание пояснительной записки сводится к следующему: содержание; введение; раздел 1 – Обоснование выбора и расчет параметров привода; подраздел 1.1– Кинематический и энергетический расчет привода, выбор электродвигателя и редуктора; подраздел 1.2 – Расчет открытой передачи привода (клиноременная, цепная, цилиндрическая и коническая); раздел 2 – Расчет точностных параметров соединений привода; подраздел 2.1 - Расчет допусков и посадок шпоночных соединений; подраздел 2.2 – Расчет и выбор посадок деталей под подшипники качения; подраздел 2.3 - Расчет допусков и посадок шлицевых соединений; заключение; список используемой литературы; приложения.

Объем и содержание проекта: графическая часть на 2-х листах формата А1 и пояснительная записка на 25-30 листах формата А4. Распределение материала по листам: 1 лист – общий вид привода (А1); 2 лист – посадки соединений редуктора (4хА4), сборочные и рабочие чертежи деталей (2хА3).

Пояснительная записка и графическая часть проекта выполняются в соответствии с требованиями стандартов ЕСКД и ЕСТД.

**V. ОЦЕНКА ЗНАНИЙ И ФОНД ОЦЕНОЧНЫХ СРЕДСТВ ДЛЯ ПРОВЕДЕНИЯ
ТЕКУЩЕГО КОНТРОЛЯ ЗНАНИЙ И ПРОМЕЖУТОЧНОЙ АТТЕСТАЦИИ
ОБУЧАЮЩИХСЯ ПО ДИСЦИПЛИНЕ**

**5.1. Формы контроля знаний, рейтинговая оценка и формируемые компетенции
(дневная форма обучения)**

№ п/п	Наименование рейтингов, модулей и блоков	Формируемые компетенции	Объем учебной работы					Форма конт- роля знаний	Количество баллов (max)
			Общая трудоем- кость	Лекции	Лабор.-практ.зая	Внеаудиторн. раб. и промежут. аттест.	Самост. работа		
Всего по дисциплине		ОПК-4 ПК-5	144	32	32	20	60	Экзамен	100
I. Входной рейтинг								Тестирование	5
II. Рубежный рейтинг								Сумма баллов за модули	60
Модуль 1. «Теория механизмов и машин»		ОПК-4 ПК-5	16	6	4	2	4		10
1	Основные виды механизмов. Структурный анализ и синтез механизмов		5	2	2	Консультации	1	Устный опрос, защита ЛБ	
2	Кинематический анализ и синтез механизмов		4	2	1		1	Защита ЛБ	
3	Синтез зубчатых механизмов		3	2	-		1	Устный опрос	
Итоговый контроль знаний по темам модуля 1			2	-	1		1	Тестирование	
Модуль 2. «Сопротивление материалов»		ОПК-4 ПК-5	16	6	4	2	4		10
1	Напряжения и деформации. Растяжение (сжатие). Основные понятия. Общие принципы расчетов		5	2	2	Консультации	1	Устный опрос, Защита ЛБ	
2	Изгиб, кручение. Основные понятия. Общие принципы расчетов		4	2	1		1	Защита ЛБ	
3	Сложное напряжённое состояние. Явление усталости материалов		3	2	-		1	Устный опрос	
Итоговый контроль знаний по темам модуля 2			2	-	1		1	Тестирование	
Модуль 3 «Детали машин»		ОПК-4 ПК-5	66	20	24	4	18		40
1	Предмет ДМ. Классификация деталей и узлов. Критерии работоспособности		4	2	-		2	Устный опрос	

№ п/п	Наименование рейтингов, модулей и блоков	Формируемые компетенции	Объем учебной работы					Форма контроля знаний	Количество баллов (max)
			Общая трудоемкость	Лекции	Лабор.-практ.заян.	Внеаудиторн. раб. и промежулт. аттест.	Самост. работа		
2	Соединения деталей. Назначение и классификация		6	2	2	Консультации	2	Устный опрос, Защита ЛБ	
3	Механические передачи. Назначение и классификация, конструкции, кинематические схемы		8	2	4		2	Защита ПЗ	
4	Зубчатые передачи. Назначение, классификация. Виды повреждений		14	4	8		2	Защита ПЗ	
5	Фрикционные и ременные передачи. Расчет передач		8	2	4		2	Защита ПЗ	
6	Цепные передачи. Конструкции. Расчет и проектирование		7	2	3		2	Устный опрос, Защита ПЗ	
7	Валы и оси. Расчет на прочность и жесткость		4	2	-		2	Защита ПЗ	
8	Опоры осей и валов. Подшипники скольжения и качения. Выбор и расчет на прочность		5	2	2		1	Устный опрос, Защита ЛБ	
9	Муфты механических передач		4	2	-		2	Устный опрос	
Итоговый контроль знаний по темам модуля 3.			2	-	1		1	Тестирование	
III. Творческий рейтинг			20	-	-		2	18	
IV. Выходной рейтинг			26	-	-	10	16	Экзамен	30

5.2. Оценка знаний студента

5.2.1. Основные принципы рейтинговой оценки знаний

Оценка знаний по дисциплине осуществляется согласно положению «О единых требованиях к контролю и оценке результатов обучения: Методические рекомендации по практическому применению модульно-рейтинговой системы обучения».

Уровень развития компетенций оценивается с помощью рейтинговых баллов.

Рейтинги	Характеристика рейтингов	Максимум баллов
Входной	Отражает степень подготовленности студента к изучению дисциплины. Определяется по итогам входного контроля знаний на первом практическом занятии.	5
Рубежный	Отражает работу студента на протяжении всего периода изучения дисциплины. Определяется суммой баллов, которые студент получит по результатам изучения каждого модуля.	60
Творческий	Результат выполнения студентом индивидуального творческого задания различных уровней сложности, в том числе, участие в различных конференциях и конкурсах на протяжении всего курса изучения дисциплины.	5

Рейтинги	Характеристика рейтингов	Максимум баллов
Выходной	Является результатом аттестации на окончательном этапе изучения дисциплины по итогам сдачи экзамена. Отражает уровень освоения информационно-теоретического компонента в целом и основ практической деятельности в частности.	30
Общий рейтинг	Определяется путём суммирования всех рейтингов	100

Итоговая оценка компетенций студента осуществляется путём автоматического перевода баллов общего рейтинга в стандартные оценки.

Неудовлетворительно	Удовлетворительно	Хорошо	Отлично
менее 51 балла	51-67 баллов	68-85 баллов	86-100 баллов

5.2.2 Критерии оценки знаний студента при защите курсового проекта

Выполненный курсовой проект оценивается в ходе защиты по четырехбалльной системе оценками «отлично», «хорошо», «удовлетворительно» и «неудовлетворительно». Кроме этого, в рамках модульно-рейтинговой системы обучения за успешную защиту курсовой работы начисляются рейтинговые баллы.

При выставлении оценки принимается во внимание содержание работы, качество расчетов и оформления материалов работы, наличие и обоснованность выводов и предложений, ритмичность и качество выполнения курсовой работы в течение семестра, уровень ответов на вопросы. Критерии оценки приведены в таблице ниже.

Таблица 5.2.2 – Критерии выставления оценки при защите курсового проекта

Оценка	Критерий	Рейтинговые баллы
«Отлично»	Выставляется за курсовой проект, который выполнен в течение семестра в соответствии с предложенным графиком, имеет грамотное, логическое, последовательное изложение материала с соответствующими выводами и обоснованными предложениями. Графическая часть и пояснительная записка выполнены с высоким качеством. При рецензировании не обнаружены ошибки или обнаруженные ошибки носят несущественный характер. При защите студент показывает глубокие знания вопросов темы, свободно оперирует данными работы, анализирует полученные результаты и вносит обоснованные предложения по разработанной теме, а во время защиты свободно использует графический материал, легко отвечает на все поставленные вопросы.	25
«Хорошо»	Выставляется за курсовой проект, который выполнен в течение семестра в соответствии с предложенным графиком, имеет грамотное изложение материала с выводами. Графическая часть и пояснительная записка выполнены с высоким качеством. При рецензировании обнаруженные ошибки носят несущественный характер и легко исправляются. При защите студент показывает знания вопросов темы, свободно оперирует данными работы, анализирует полученные результаты, а во время за-	18

Оценка	Критерий	Рейтинговые баллы
	щиты свободно использует графический материал, отвечает на 80% поставленных вопросов.	
«Удовлетворительно»	<p>Выставляется за курсовой проект, который выполнен с нарушением предложенного графика, имеет изложение материала по всем разделам. Графическая часть и пояснительная записка выполнены с невысоким качеством. При рецензировании обнаруженные ошибки носят существенный характер и для исправления требуют переработки материала.</p> <p>При защите студент показывает базовые знания вопросов темы, оперирует данными работы, во время защиты использует графический материал, отвечает более чем на 60% поставленных вопросов.</p>	10
«Неудовлетворительно»	<p>Выставляется за курсовой проект, который выполнен с существенным нарушением предложенного графика, имеет пробелы в изложении материала по разделам. Графическая часть и пояснительная записка выполнены с низким качеством, с грубым нарушением норм ЕСКД. При рецензировании обнаруженные ошибки носят принципиальный характер и для исправления требуют глубокой переработки материала.</p> <p>При защите студент не демонстрирует даже базовых знаний материала, не может оперировать данными работы, или обнаруживаются признаки несамостоятельного выполнения работы. При ответах на вопросы отвечает менее, чем на 60% поставленных вопросов.</p>	0

5.2.3. Критерии оценки знаний студента на экзамене

На экзамене студент отвечает в письменно-устной форме на вопросы экзаменационного билета (2 вопроса и задача).

Количественная оценка на экзамене определяется на основании следующих критериев:

- оценку «отлично» заслуживает студент, показавший всестороннее систематическое и глубокое знание учебно-программного материала, умение свободно выполнять задания, предусмотренные программой, усвоивший основную и знакомый с дополнительной литературой, рекомендованной программой; как правило, оценка «отлично» выставляется студентам, усвоившим взаимосвязь основных понятий дисциплины и их значение для приобретаемой профессии, проявившим творческие способности в понимании, изложении и использовании учебно-программного материала;
- оценку «хорошо» заслуживает студент, обнаруживший полное знание учебно-программного материала, успешно выполняющий предусмотренные в программе задания, усвоивший основную литературу, рекомендованную в программе; как правило, оценка «хорошо» выставляется студентам, показавшим систематический характер знаний по дисциплине и способным к их самостоятельному пополнению и обновлению в ходе дальнейшей учебной работы и профессиональной деятельности;
- оценку «удовлетворительно» заслуживает студент, обнаруживший знания основного учебно-программного материала в объеме, необходимом для дальнейшей учебы и предстоящей работы по профессии, справляющийся с выполнением заданий, предусмотренных программой, знакомый с основной литературой, рекомендованной программой; как правило,

оценка «удовлетворительно» выставляется студентам, допустившим погрешности в ответе на экзамене и при выполнении экзаменационных заданий, но обладающим необходимыми знаниями для их устранения под руководством преподавателя;

- оценка «неудовлетворительно» выставляется студенту, обнаружившему проблемы в знаниях основного учебно-программного материала, допустившему принципиальные ошибки в выполнении предусмотренных программой заданий; как правило, оценка «неудовлетворительно» ставится студентам, которые не могут продолжать обучение или приступить к профессиональной деятельности по окончании вуза без дополнительных занятий по соответствующей дисциплине.

5.3. Фонд оценочных средств. Типовые контрольные задания или иные материалы, необходимые для оценки формируемых компетенций по дисциплине (приложение 2)

VI. УЧЕБНО-МЕТОДИЧЕСКОЕ И ИНФОРМАЦИОННОЕ ОБЕСПЕЧЕНИЕ ДИСЦИПЛИНЫ

6.1. Основная учебная литература

1. Механика: Учебное пособие для вузов / В.Т. Батиенков, В.А. Волосухин, С.И. Евтушенко, В.А. Лепихова. - М.: ИЦ РИОР: ИНФРА-М, 2011. - 512 с.: 60x90 1/16. Режим доступа: <http://znanium.com/bookread2.php?book=219285>

6.2. Дополнительная литература

1. Пастухов, А. Г. Механика: учебно-методическое пособие по курсовому проектированию для студентов направления подготовки 110800.62 Агроинженерия, профиля "Электрооборудование и электротехнологии" / А.Г. Пастухов, О.Л. Бережной, А.С. Колесников; БелГСХА им. В.Я. Горина. - Майский: Изд-во БелГСХА им. В.Я. Горина, 2013. - 72 с. Режим доступа:

http://lib.belgau.edu.ru/cgi-bin/irbis64r_15/cgiirbis_64.exe?LNG=&C21COM=F&I21DBN=BOOKS_READER&P21DBN=BOOKS&Z21ID=112710365135172712&Image_file_name=Akt%5F475%5CPastuhovA%2EG%5FMeohanika%5Fuch%5Fmetod%5Fpos%2Epdf&mfn=41571&FT_REQUEST=&CODE=72&PAGE=1p

2. Пастухов, А.Г. Кинематический и энергетический расчет привода : учебно-методическое пособие по выполнению курсового проекта по дисциплине "Механика" для студентов направления подготовки 35.03.06 Агроинженерия, профиль "Электрооборудование и электротехнологии" / А.Г. Пастухов, А.С. Колесников ; Белгородский ГАУ. - Майский: Белгородский ГАУ, 2017. - 56 с. Режим доступа: http://lib.belgau.edu.ru/cgi-bin/irbis64r_15/cgiirbis_64.exe?LNG=&C21COM=F&I21DBN=BOOKS_READER&P21DBN=BOOKS&Z21ID=18201234883132918&Image_file_name=Akt%5F548%5CPastuhovA%2EG%2EKinematicheskij%5Fenergeticheskij%5Fraschet%5Fprivoda%2Epdf&mfn=55588&FT_REQUEST=&CODE=56&PAGE=1

3. Пастухов, А.Г. Механика. Курсовое проектирование: методические рекомендации по выполнению курсового проекта для студентов направления подготовки 35.03.06 - Агроинженерия, профиля - Электрооборудование и электротехнологии / А.Г. Пастухов, А.С. Колесников; Белгородский ГАУ. - Майский: Белгородский ГАУ, 2016. - 49 с. Режим доступа: http://lib.belgau.edu.ru/cgi-bin/irbis64r_15/cgiirbis_64.exe?LNG=&C21COM=F&I21DBN=BOOKS_READER&P21DBN=BOOKS&Z21ID=152019365135122613&Image_file_name=Akt%5F534%5CPastuhovA%2EG%2EMehanika%2EKursovoe%5Fproektirovanie%2Epdf&mfn=52162&FT_REQUEST=&CODE=49&PAGE=1

6.3. Учебно-методическое обеспечение самостоятельной работы обучающихся по дисциплине

Самостоятельная работа студентов заключается в инициативном поиске информации о наиболее актуальных проблемах (структурный и кинематический анализ механизмов, виды деформаций, конструкции механизмов, узлов и деталей, применяемых в сельскохозяйственных машинах), которые имеют большое практическое значение и являются предметом научных дискуссий в рамках изучаемой дисциплины.

Самостоятельная работа планируется в соответствии с календарными планами рабочей программы по дисциплине и в методическом единстве с тематикой учебных аудиторных занятий.

6.3.1. Методические указания по освоению дисциплины

Вид учебных занятий	Организация деятельности студента
Лекция	Написание конспекта лекций: кратко, схематично, последовательно фиксировать основные положения, выводы, формулировки, обобщения; пометить важные мысли, выделять ключевые слова, термины. Проверка терминов, понятий с помощью энциклопедий, словарей, справочников с выписыванием толкований в тетрадь. Обозначить вопросы, термины, материал, который вызывает трудности, пометить и попытаться найти ответ в рекомендуемой литературе. Если самостоятельно не удастся разобраться в материале, необходимо сформулировать вопрос и задать преподавателю на консультации, на практическом занятии. Уделить внимание следующим понятиям: структура механизма, кинематическая схема, виды деформации, зубчатая цилиндрическая и коническая, цепная, клиноременная передачи, подшипники качения и скольжения, муфты и др.
Лабораторные работы	Проработка рабочей программы с уклоном на материал применительно к лабораторным работам в курсе дисциплины. Изучение и проработка источников (лабораторный практикум, справочный материал из интернета и др.). Работа с конспектом лекций, подготовка ответов к теоретической части лабораторных работ, просмотр рекомендуемой литературы, работа с содержанием теоретического материала в соответствии с тематикой лабораторных работ по календарно-тематическому плану. Просмотр видеоматериала по заданной теме, анализ алгоритма выполнения работ, изучение методики испытаний и обработки результатов, анализ результатов и формулировка вывода.
Практические занятия	Проработка рабочей программы, уделяя особое внимание целям и задачам структуре и содержанию дисциплины. Конспектирование источников. Работа с конспектом лекций, подготовка ответов к контрольным вопросам, просмотр рекомендуемой литературы, работа с содержанием теоретического материала в соответствии с тематикой практических занятий по календарно-тематическому плану. Просмотр видеозаписей по заданной теме, решение расчетно-графических заданий, решение задач по алгоритму и др.
Самостоятельная работа	Знакомство с основной и дополнительной литературой, включая справочные издания, конспект основных положений, терминов, сведений, требующих для запоминания и являющихся основополагающими в этой теме. Проработка материала лабораторных работ и практических задач (подготовка к занятиям, оформление, написание тестов, подготовка к защите). Составление аннотаций к прочитанным литературным источникам и др.
Подготовка к	Проработка рабочей программы, уделяя особое внимание контрольным

экзамену	вопросам по модулям дисциплины и к экзамену. При подготовке к экзамену необходимо ориентироваться на конспект лекций, рабочую тетрадь по лабораторным работам, тетрадь по решению задач на практических занятиях, рекомендуемую основную и дополнительную литературу и др. Проработка фонда оценочных средств, в том числе, при текущем и рубежном контроле.
----------	--

6.3.2 Видеоматериалы

1. Каталог учебных видеоматериалов на официальном сайте ФГБОУ ВО Белгородский ГАУ – Режим доступа: <http://bsaa.edu.ru/InfResource/library/video>

6.4. Ресурсы информационно-телекоммуникационной сети «Интернет», современные профессиональные базы данных, информационные справочные системы

1. Научная электронная библиотека Elibrary.ru. [Электронный ресурс]. Режим доступа: <https://elibrary.ru> Информационная система «Единое окно доступа к образовательным ресурсам.

2. Раздел Физика - http://window.edu.ru/catalog/?p_rubr=2.2.74.6

3. Информационно-тематический портал по отраслям машиностроение, механика и металлургия: <http://mashmex.ru/mashinostroenie.html>

VII. МАТЕРИАЛЬНО-ТЕХНИЧЕСКОЕ ОБЕСПЕЧЕНИЕ ДИСЦИПЛИНЫ

Для преподавания дисциплины используются:

- учебная аудитория лекционного типа, оснащенная специализированной мебелью, доской настенной и техническими средствами обучения для представления учебной информации (мультимедийное оборудование для демонстрации презентаций (слайд-фильмов) и видеофильмов, проектор, экран, компьютер с доступом в интернет, аудиосистема)

- учебная аудитория для проведения занятий семинарского, лабораторного типа, групповых и индивидуальных консультаций, оснащенная специализированной мебелью, доской настенной, мультимедийным оборудованием (проектор, экран) и учебно-лабораторное оборудование: учебно-наглядное обеспечение (плакаты), модели сельскохозяйственной техники, макеты деталей, механизмов и узлов машин)

- учебная аудитория для самостоятельной работы обучающихся, текущей и промежуточной аттестации, оснащенная компьютерной техникой с подключением к сети Интернет и электронной информационно-образовательной среде вуза.

VIII ПРИЛОЖЕНИЯ

Приложение 1

СВЕДЕНИЯ О ДОПОЛНЕНИИ И ИЗМЕНЕНИИ РАБОЧЕЙ ПРОГРАММЫ ДИСЦИПЛИНЫ НА 20 / 20 УЧЕБНЫЙ ГОД

Механика

дисциплина (модуль)

35.03.06 Агроинженерия

направление подготовки/специальность

ДОПОЛНЕНО (с указанием раздела РПД)
ИЗМЕНЕНО (с указанием раздела РПД)
УДАЛЕНО (с указанием раздела РПД)

Реквизиты протоколов заседаний кафедр, на которых пересматривалась программа

Кафедра технической механики и конструирования машин	Кафедра электрооборудования и электротехнологий в АПК
от _____ № _____ Дата	от _____ № _____ Дата

Методическая комиссия инженерного факультета

« ___ » _____ 20 ____ года, протокол № _____

Председатель методкомиссии _____ Слободюк А.П.

Декан инженерного факультета

Стребков С.В.

« ___ » _____ 20 ____ г

ФОНД ОЦЕНОЧНЫХ СРЕДСТВ
для проведения промежуточной аттестации обучающихся

по дисциплине Механика
наименование дисциплины

направление подготовки 35.03.06 – Агроинженерия.
код и наименование направления подготовки

Майский, 2018

1.Перечень компетенций с указанием этапов их формирования в процессе освоения образовательной программы

Код контролируемой компетенции	Формулировка контролируемой компетенции	Этап (уровень) освоения компетенции	Планируемые результаты обучения	Наименование модулей и (или) разделов дисциплины	Наименование оценочного средства	
					Текущий контроль	Промежуточная аттестация
ОПК-4	способность решать инженерные задачи с использованием основных законов механики, электротехники, гидравлики, термодинамики и тепломассообмена	Первый этап (пороговой уровень)	Знать: использование основных законов естественнонаучных дисциплин в профессиональной деятельности; современные методы монтажа и наладки машин и установок	Модуль 1. «Теория механизмов и машин» Модуль 2. «Сопротивление материалов» Модуль 3 «Детали машин»	Устный опрос, Защита лабораторной работы, Тестирование	Экзамен
		Второй этап (продвинутый уровень)	Уметь: применять методы математического анализа и моделирования; решать инженерные задачи с использованием основных законов механики	Модуль 1. «Теория механизмов и машин» Модуль 2. «Сопротивление материалов» Модуль 3 «Детали машин»	Устный опрос, Защита практического задания, Тестирование	Экзамен
		Третий этап (высокий уровень)	Владеть: навыками профессиональной эксплуатации машин и технологического оборудования; навыками определения параметров технологических процессов	Модуль 1. «Теория механизмов и машин» Модуль 2. «Сопротивление материалов» Модуль 3 «Детали машин»	Защита практического задания, Ситуационные задачи, Тестирование	Экзамен

ПК-5	готовность к участию в проектировании технических средств и технологических процессов производства, систем электрификации и автоматизации сельскохозяйственных объектов	Первый этап (пороговой уровень)	Знать: методики сбора и анализа исходных данных для расчета и проектирования	Модуль 1. «Теория механизмов и машин» Модуль 2. «Сопrotивление материалов» Модуль 3 «Детали машин»	Устный опрос, Защита лабораторной работы, Тестирование	Экзамен
		Второй этап (продвинутый уровень)	Уметь: проводить исследования рабочих и технологических процессов машин	Модуль 1. «Теория механизмов и машин» Модуль 2. «Сопrotивление материалов» Модуль 3 «Детали машин»	Устный опрос, Защита практического задания, Тестирование	Экзамен
		Третий этап (высокий уровень)	Владеть: навыками проектирования технических средств и технологических процессов производства	Модуль 1. «Теория механизмов и машин» Модуль 2. «Сопrotивление материалов» Модуль 3 «Детали машин»	Защита практического задания, Ситуационные задачи, Тестирование	Экзамен

2. Описание показателей и критериев оценивания компетенций на различных этапах их формирования, описание шкал оценивания

Компетенция	Планируемые результаты обучения (показатели достижения заданного уровня компетенции)	Этапы (уровни) и критерии оценивания результатов обучения, шкалы оценивания			
		<i>Компетентность не сформирована</i>	<i>Пороговый уровень компетентности</i>	<i>Продвинутый уровень компетентности</i>	<i>Высокий уровень</i>
		<i>неудовлетворительно</i>	<i>удовлетворительно</i>	<i>хорошо</i>	<i>отлично</i>
ОПК-4	способность решать инженерные задачи с использованием основных законов механики, электротехники, гидравлики, термодинамики и теплообмена	<i>Не способен</i> решать инженерные задачи с использованием основных законов механики, электротехники, гидравлики, термодинамики и теплообмена	<i>Частично способен</i> решать инженерные задачи с использованием основных законов механики, электротехники, гидравлики, термодинамики и теплообмена	<i>Владеет способностью</i> решать инженерные задачи с использованием основных законов механики, электротехники, гидравлики, термодинамики и теплообмена	<i>Свободно владеет способностью</i> решать инженерные задачи с использованием основных законов механики, электротехники, гидравлики, термодинамики и теплообмена
	<i>Знать:</i> основные методы исследования равновесия и движения механических систем, важнейшие (типовые) алгоритмы такого исследования	<i>Допускает грубые ошибки при рассмотрении</i> основных методов исследования равновесия и движения механических систем, важнейших (типовых) алгоритмов такого исследования	<i>Может изложить</i> основные методы исследования равновесия и движения механических систем, важнейшие (типовые) алгоритмы такого исследования	<i>Знает</i> основные методы исследования равновесия и движения механических систем, важнейшие (типовые) алгоритмы такого исследования	<i>Аргументировано знает</i> основные методы исследования равновесия и движения механических систем, важнейшие (типовые) алгоритмы такого исследования
	<i>Уметь:</i> пользоваться при исследовании математико-механических моделей технических систем возможностями современных компьютеров и информационных	<i>Не умеет</i> пользоваться при исследовании математико-механических моделей технических систем возможностями современных компь-	<i>Частично умеет</i> пользоваться при исследовании математико-механических моделей технических систем возможностями современных компь-	<i>Способен</i> пользоваться при исследовании математико-механических моделей технических систем возможностями современных компь-	<i>Способен самостоятельно</i> пользоваться при исследовании математико-механических моделей технических систем возможностями современных компь-

	технологий	ютеров и информационных технологий	ютеров и информационных технологий	ютеров и информационных технологий	ютеров и информационных технологий
	Владеть: навыками применения типовых алгоритмов исследования равновесия и движения механических систем	Не владеет навыками применения типовых алгоритмов исследования равновесия и движения механических систем	Частично владеет навыками применения типовых алгоритмов исследования равновесия и движения механических систем	Владеет навыками применения типовых алгоритмов исследования равновесия и движения механических систем	Свободно владеет навыками применения типовых алгоритмов исследования равновесия и движения механических систем
ПК-5	готовность к участию в проектировании технических средств и технологических процессов производства, систем электрификации и автоматизации сельскохозяйственных объектов	Не способен участвовать в проектировании технических средств и технологических процессов производства, систем электрификации и автоматизации сельскохозяйственных объектов	Частично способен участвовать в проектировании технических средств и технологических процессов производства, систем электрификации и автоматизации сельскохозяйственных объектов	Владеет способностью участвовать в проектировании технических средств и технологических процессов производства, систем электрификации и автоматизации сельскохозяйственных объектов	Свободно владеет способностью участвовать в проектировании технических средств и технологических процессов производства, систем электрификации и автоматизации сельскохозяйственных объектов
	Знать: методики сбора и анализа исходных данных для расчета и проектирования	Допускает грубые ошибки при рассмотрении методик сбора и анализа исходных данных для расчета и проектирования	Может изложить методики сбора и анализа исходных данных для расчета и проектирования	Знает методики сбора и анализа исходных данных для расчета и проектирования	Аргументировано знает методики сбора и анализа исходных данных для расчета и проектирования
	Уметь: проводить исследования рабочих и технологических процессов машин	Не умеет проводить исследования рабочих и технологических процессов машин	Частично умеет проводить исследования рабочих и технологических процессов машин	Способен проводить исследования рабочих и технологических процессов машин	Способен самостоятельно проводить исследования рабочих и технологических процессов машин
	Владеть: навыками проектирования технических средств и технологиче-	Не владеет навыками проектирования технических средств и	Частично владеет навыками проектирования технических	Владеет навыками проектирования технических средств и	Свободно владеет навыками проектирования технических

	ских процессов производства	технологических процессов производства	средств и технологических процессов производства	технологических процессов производства	средств и технологических процессов производства
--	-----------------------------	--	--	--	--

3. Типовые контрольные задания или иные материалы, необходимые для оценки знаний, умений, навыков и (или) опыта деятельности, характеризующих этапы формирования компетенций в процессе освоения образовательной программы

Первый этап (пороговой уровень)

ЗНАТЬ (помнить и понимать): студент помнит, понимает и может продемонстрировать широкий спектр фактических, концептуальных, процедурных знаний.

Перечень вопросов к итоговым занятиям по темам модулей

Модуль 1 Теория механизмов и машин

1. План скоростей, построение плана.
2. План ускорений, построение плана.
3. Скорость точки при сложном движении.
4. Ускорение точки при сложном движении.
5. Кинематическая пара, классификация пар.
6. Виды механизмов, кинематическая цепь, классификация цепей.
7. Структурная формула кинематической цепи
8. Структурная формула плоского механизма.
9. Принцип образования механизмов
10. Степени подвижности механизмов.
11. Кинематические модели механизмов.
12. Структурный синтез механизмов.
13. Плоские механизмы с низшими кинематическими парами.
14. Плоские механизмы с высшими кинематическими парами.
15. Пространственные механизмы с низшими кинематическими парами.
16. Пространственные механизмы с высшими кинематическими парами.
17. Механизмы с немеханическим способом передачи движения.
18. Образование механизмов методом наложения структурных групп.
19. Образование механизмов методом инверсии.
20. Переход от структурной схемы к реальному механизму.
21. Избыточные связи и подвижности.
22. Кривошипно-коромысловые механизмы.
23. Кривошипно-ползунные механизмы.
24. Кривошипно-кулисные механизмы.
25. Эвольвентные профили.
26. Образование прямых зубьев.
27. Образование косых зубьев.

Модуль 2 Сопротивление материалов

1. В чем заключаются задачи курса «Сопротивление материалов»?
2. Что называют прочностью, жесткостью, устойчивостью детали?
3. Что такое расчетная схема объекта?
4. Укажите геометрические признаки стержня, оболочки и массивного тела.
5. Что такое сосредоточенная сила, распределенная нагрузка и момент?
6. Перечислите внутренние силовые факторы. Поясните суть метода сечений.
7. Перечислите простые виды сопротивления стержня.
8. Дайте определение понятия «напряжения» и какие виды напряжения вы знаете? Как связаны напряжения в сечении с внутренними силовыми факторами?
9. Что следует понимать под напряженным состоянием в точке?
10. Поясните, что такое линейная и угловая деформация. Сформулируйте закон Гука.
11. Перечислите основные допущения сопротивления материалов.

12. Что называют прочностью, пластичностью, упругостью, твердостью материала?
13. Что называют пределом пропорциональности, упругости, текучести, прочности (временным сопротивлением) материала?
14. Чем характеризуют пластичность материала? По какому признаку делят материалы на пластичные и хрупкие?
15. В чем основное назначение определения твердости готовых деталей?
16. Какие напряжения считают предельными для материалов?
17. Что представляет собой коэффициент запаса прочности, с какой целью и как его назначают?
18. Что представляет собой допускаемое напряжение? Как его определяют?
19. Перечислите основные принципы расчета инженерных конструкций.
20. Какой вид нагружения стержня называют осевым растяжением (сжатием)?
21. Как вычисляется значение продольной силы в произвольном поперечном сечении стержня? Что такое эпюра продольных сил и как она строится?
22. Как связаны гипотеза плоских сечений (гипотеза Бернулли) и закон распределения нормальных напряжений в поперечном сечении растянутого (сжатого) стержня?
23. Что называется удлинением стержня (абсолютной продольной деформацией)? Что такое относительная продольная деформация?
24. Что называется модулем упругости E ? Как влияет величина E на деформации стержня? Что называется жесткостью поперечного сечения стержня при растяжении (сжатии)? Что происходит с поперечными размерами стержня при его растяжении (сжатии)?
25. Что такое коэффициент Пуассона? В каких пределах он изменяется? С какой целью проводятся механические испытания материалов? Какие напряжения являются опасными для пластичных и хрупких материалов?
26. Что называется допускаемым напряжением? Как оно выбирается для пластичных и хрупких материалов? Что называется коэффициентом запаса прочности и от каких основных факторов зависит его величина?
27. Какой вид нагружения называется кручением?
28. Что такое эпюра крутящего момента и как она строится? Перечислите гипотезы, принимаемые в теории кручения прямого вала круглого поперечного сечения.- Какие напряжения возникают в поперечном сечении круглого вала при кручении и как они направлены?
29. Напишите формулу для определения напряжений в поперечном сечении скручиваемого круглого вала. Какое напряженное состояние возникает в каждой точке круглого вала при кручении?
30. Что называется балкой? Какой вид нагружения называется изгибом? Какой изгиб называется чистым, поперечным? Как вычисляется изгибающий момент в поперечном сечении балки?
31. Как вычисляются поперечная и продольная силы в поперечном сечении балки? Какие уравнения используются для определения значений опорных реакций? Как проверить правильность определения опорных реакций?
33. По какой формуле определяются нормальные напряжения в поперечном сечении балки при чистом изгибе и как они изменяются по высоте балки? Что называется моментом сопротивления при изгибе и какова его размерность?

Модуль 3 Детали машин

1. Каковы место и роль машин в современном обществе? По характеру рабочего процесса и назначению, к какому классу можно отнести такие машины, как компрессор, электродвигатель, пресс?
2. Какие учебные дисциплины непосредственно служат базой для курса "Детали машин и основы конструирования"?

3. Что следует понимать под деталью машины? Какие детали называют общего назначения.- Что такое деталь, узел, агрегат (блок), комплект, машина, комплекс. Какие основные требования предъявляют к машинам и их деталям?

4. Что такое работоспособность, прочность, жесткость, износ, тепло-,виброкоррозионная устойчивость, стойкость к старению. В чём заключается разница между проектированием и конструированием?

5. Какие правила и нормы регламентируются Единой Системой Конструкторской Документации?

6. Какие группы требований предъявляются к машинам? Каковы основные требования к деталям и машинам? Каковы основные критерии качества деталей и машин?

7. Что такое работоспособность и каковы её критерии? Что такое надёжность и каковы её критерии? Что является главным критерием работоспособности и надёжности?

8. В чём заключается общее условие прочности деталей машин? В чём разница между проекторочным и проверочным расчётами?

9. Что такое износ? Укажите пути уменьшения изнашивания трущихся деталей?

10. Какие виды трения существуют в механизмах и машинах? Какова роль смазочного материала при трении деталей?

11. Как вычисляют силы трения при скольжении и качении?

12. Как и почему происходит изнашивание деталей? Какие меры применяются для повышения износостойкости?

13. Как по виду поверхности распознать вид изнашивания?- Какие машины относятся к установкам циклического действия?

14. Что характеризует и как определяется продолжительность включения?- Какие машины относятся к установкам непрерывного действия?

15. Пути повышения качественных показателей работоспособности. Что следует понимать под надёжностью машин и их деталей? Какими свойствами характеризуется надёжность?

16. Что следует понимать под циклом переменных напряжений? Характеристики цикла и соотношения между ними. Какой из циклов самый неблагоприятный для работы детали?

17. Что называют усталостным разрушением и каковы его причины? Что называют пределом выносливости? Что такое концентрация напряжений и что ее вызывает?

18. Как определяют общий расчетный коэффициент запаса прочности при переменных напряжениях? При каких обстоятельствах и где действуют контактные напряжения? По какой формуле определяют их наибольшее значение при начальном контакте по линии?

19. В чем сущность усталостного выкрашивания хорошо смазываемых контактирующих под нагрузкой рабочих поверхностей? Как повысить сопротивляемость поверхностей выкрашиванию?

20. Что такое стандартизация и унификация в машиностроении?- Как вычисляют коэффициенты повторяемости и применяемости?

21. Какие показатели входят к эксплуатационным требованиям, производственным возможностям, экономическим факторам, механическим и технологическим свойствам?

Второй этап (продвинутый уровень)

УМЕТЬ (применять, анализировать, оценивать, синтезировать): уметь использовать изученный материал в конкретных условиях и в новых ситуациях; осуществлять декомпозицию объекта на отдельные элементы и описывать то, как они соотносятся с целым, выявлять структуру объекта изучения; оценивать значение того или иного материала – научно-технической информации, исследовательских данных и т. д.; комбинировать элементы так, чтобы получить целое, обладающее новизной

Вопросы для подготовки к защите курсового проекта

1. Как определить передаточное число редуктора и его КПД?

2. Каково назначение редуктора? Как изменяются мощность и крутящие моменты в редукторе?
3. Каким образом можно увеличить вес и габариты редуктора? Отразится ли это на его стоимости?
4. Какие материалы применяются для изготовления деталей передач? Чем обоснован их выбор? Какие способы рекомендованы для изготовления заготовок?
5. Отличаются ли по твердости (прочности) материалы шестерни и колеса и почему?
6. Расшифруйте марку материала указанной детали привода.
7. Какие виды упрочняющей обработки зубьев Вам известны?
8. Назовите критерии, по которым производился расчет спроектированной передачи.
9. Что такое модуль зацепления? Как его определить?
10. Какой модуль рекомендуется принимать стандартным в косозубой (шевронной) передаче?
11. Какие преимущества имеют косозубые (шевронные) передачи по сравнению с прямозубыми?
12. Назовите силы, возникающие в зацеплении при работе передачи. Укажите на схеме их направления.
13. Почему в цилиндрических зубчатых передачах шестерня имеет большую ширину, чем колесо?
14. Укажите последовательность сборки-разборки редуктора или какого-либо узла привода?
15. Какие факторы влияют на долговечность передачи?
16. Обоснуйте выбор посадки или допуска на размеры детали, класса шероховатости, допуска формы и расположения поверхности.
17. Чем отличается вал от оси? Из каких материалов они изготавливаются?
18. Укажите последовательность расчета вала.
19. Укажите на валу точки приложения опорных реакций.
20. Какие виды деформаций испытывает указанный участок вала?
21. Укажите опасное сечение вала.
22. Каково назначение канавок и галтелей на валу?
23. С какой целью один из валов шевронной передачи выполняют плавающим? Какие нагрузки он воспринимает?
24. Объяснить выбор типов подшипников, используемых в редукторе. Какие нагрузки они могут воспринимать?
25. Как определяется номинальная долговечность подшипника качения? Что такое эквивалентная нагрузка?
26. Расшифруйте условные обозначения, используемых в редукторе подшипников качения.
27. Каково назначение и свойства используемой в приводе муфты? Какие элементы муфты подлежат расчету. Как их рассчитать?
28. С какой целью применяют в редукторе отжимные винты?
29. Для чего нужны прокладки под фланцами подшипниковых крышек? Из каких материалов их изготавливают и почему?
30. Как сопрягаются в литой детали элементы разной толщины? Для чего необходимы литейные уклоны?
31. Каково назначение смазочных материалов?
32. Каким образом осуществляется смазка передачи и подшипников качения?
33. Как осуществляется контроль за уровнем смазки в редукторе? Как произвести замену смазки?
34. Для чего в редукторах используют отдушины?
35. Как предотвратить утечки смазки через соприкасающиеся поверхности крышки и основания корпуса, а также через сопряжения вращающихся деталей?

36. Каково назначение шпонки? Как определяют ее размеры?
37. Как рассчитать шпоночные соединения?
38. С какой целью разъемные детали редуктора соединяются контрольными штифтами? На какой стадии изготовления и где их рекомендуется устанавливать?
39. Каково назначение пружинных шайб? Когда применяют шпильки вместо болтов?
40. Какие размеры проставляют на сборочном чертеже?

Перечень вопросов к экзамену

1. Задачи механики. Общие сведения о машинах и механизмах.
2. Построение моделей для расчета на прочность и жесткость.
3. Внутренние силы. Метод сечений.
4. Напряжения и деформации в точке.
5. Испытание материалов при растяжении.
6. Растяжение и сжатие. Напряжения и деформации при растяжении и сжатии.
7. Растяжение и сжатие. Расчет на прочность и жесткость.
8. Срез (сдвиг). Напряжения и деформации при срезе. Расчет на прочность.
9. Кручение. Напряжения и деформации при кручении.
10. Кручение. Расчет на прочность и жесткость.
11. Чистый изгиб. Напряжения при чистом изгибе. Расчет на прочность.
12. Чистый изгиб. Определение внутренних усилий.
13. Поперечный изгиб. Определение напряжений.
14. Деформация балки при изгибе.
15. Геометрические характеристики плоских сечений.
16. Сложное сопротивление. Косой изгиб. Изгиб с растяжением или сжатием. Кручение с изгибом.
17. Прочность при переменных напряжениях.
18. Конструктивные и технологические факторы, влияющие на усталостную прочность.
19. Классификация машин и механизмов.
20. Структурные модели механизмов.
21. Кинематические модели механизмов.
22. Ременные передачи. Конструкции. Критерии работоспособности.
23. Ременные передачи. Понятие об упругом скольжении ремня.
24. Расчет ременной передачи на тяговую способность.
25. Элементы геометрии прямозубой цилиндрической передачи.
26. Особенности геометрии косозубой и шевронной цилиндрической передачи.
27. Расчет зубчатых передач на сопротивление усталости при изгибе зубьев.
28. Расчет зубчатых передач на контактную выносливость рабочих поверхностей зубьев.
29. Особенности геометрии конических колес.
30. Элементы геометрии червячной передачи с архимедовым червяком.
31. Виды разрушения и критерии работоспособности червячной передачи.
32. Цепные передачи. Конструкции. Критерии работоспособности.
33. Валы и оси. Конструкции, виды разрушения и критерии работоспособности валов.
34. Подшипники скольжения. Конструкции. Основные свойства.
35. Виды разрушения и критерии работоспособности подшипников скольжения.
36. Подшипники качения. Конструкции. Основные свойства.
37. Виды разрушения и критерии работоспособности подшипников качения.
38. Подбор подшипников качения по динамической грузоподъемности.
39. Резьбовые соединения. Подбор крепежных деталей при постоянных нагрузках.
40. Заклепочные соединения. Конструкции. Критерии работоспособности и расчета.

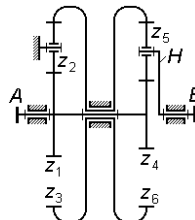
- 41. Сварные соединения. Конструкции. Критерии работоспособности и расчета.
- 42. Шпоночные и шлицевые соединения. Конструкции. Критерии работоспособности и расчета.
- 43. Муфты постоянные. Классификация. Конструкции и критерии работоспособности.
- 44. Муфты сцепные управляемые. Классификация. Конструкции и критерии работоспособности.
- 45. Муфты сцепные самоуправляемые. Классификация. Конструкции и критерии работоспособности.

Третий этап (высокий уровень)

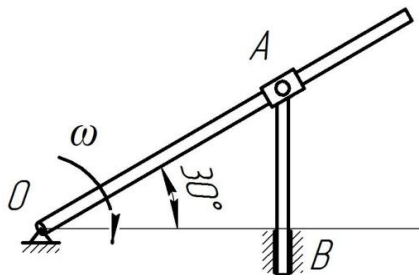
ВЛАДЕТЬ наиболее общими, универсальными методами действий, познавательными, творческими, социально-личностными навыками.

Ситуационные задачи

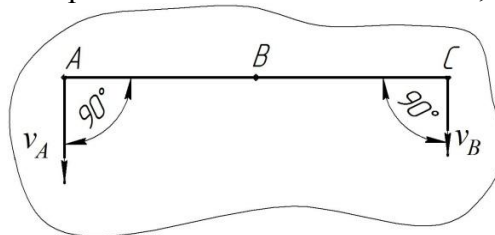
1. Произвести синтез и кинематический анализ механизма. Подбором чисел зубьев обеспечить получение передаточного отношения $i_{AB} = -15,2$. Угловая скорость выходного вала $|\omega_B| = 6,5 \text{ с}^{-1}$.



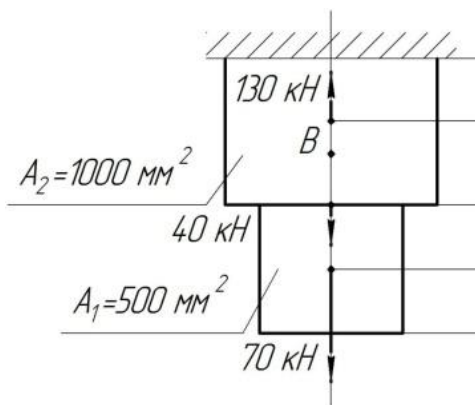
2. Кривошип OA вращается вокруг оси O со скоростью 10 рад/с. Ползун A перемещается вдоль кривошипа и перемещает стержень AB. Определить скорость точки B, если OA=0,2 м.



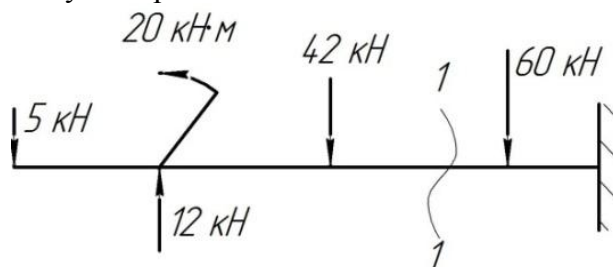
3. Точка A, B и C принадлежат движущемуся плоскопараллельно телу. Определить скорость точки C, если известны скорости точек A и B. $v_A = 75 \text{ м/с}$, $v_B = 75 \text{ м/с}$, $AC = BC$



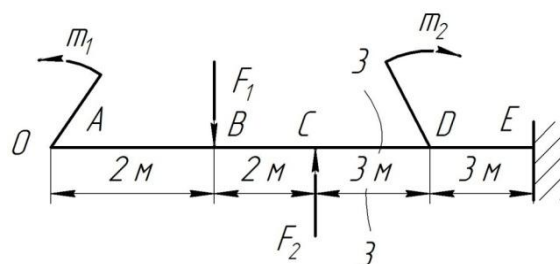
4. Определить перемещение свободного конца бруса, если известны длины участков бруса: $l_1 = 0,4 \text{ м}$; $l_2 = 0,6 \text{ м}$; $l_3 = 0,4 \text{ м}$; $l_4 = 0,2 \text{ м}$.



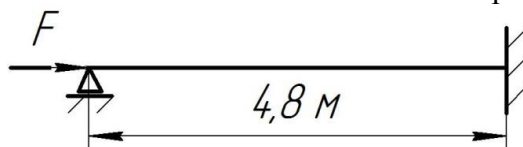
5. Определить величину поперечной силы в сечении 1 – 1.



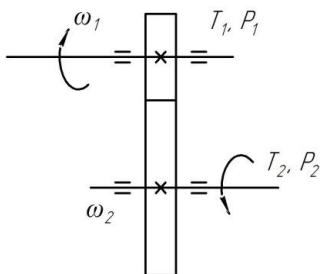
6. Определить величину изгибающего момента в сечении 3 – 3. $m_1=15$ кН·м; $m_2=28$ кН·м; $F_1=20$ кН; $F_2=30$ кН.



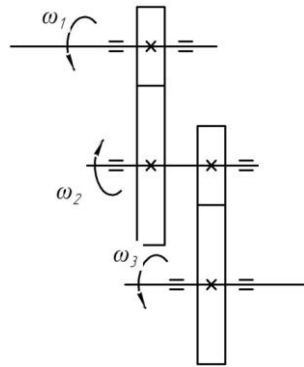
7. Определить допускаемую нагрузку для стойки. Материал – сталь, поперечное сечение – швеллер №20, запас устойчивости – 4. $E = 2 \cdot 10^5$ МПа. Формула Эйлера применима.



8. Для изображенной передачи определить момент на ведущем валу, если $P_1=5$ кВт; $\omega_1=157$ рад/с; $\omega_2=62,8$ рад/с; $\eta=0,97$



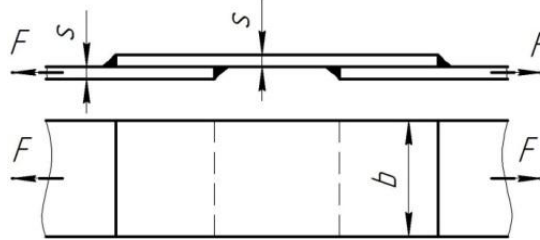
9. Для изображенной многоступенчатой передачи определить общее передаточное число, если $\omega_1=100$ рад/с; $\omega_2=25$ рад/с; $\omega_3=5$ рад/с.



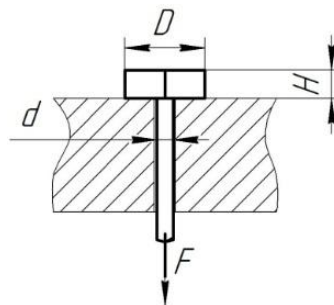
10. Рассчитать цепную передачу с роликовой цепью от асинхронного электродвигателя к приводу пластинчатого конвейера по следующим данным: мощность электродвигателя $N = 7,5$ кВт; частота вращения $n_1 = 975$ мин⁻¹ ($\omega_1 = 102$ рад/с); передаточное число $u = 3$; работа в две смены; нагрузка спокойная. Электродвигатель установлен на салазках, смазка цепи непрерывная (окунанием); передача расположена под углом 40° к горизонту.

11. Рассчитать цилиндрическую косозубую передачу одноступенчатого редуктора по следующим исходным данным: номинальная мощность, передаваемая шестерней $N_1 = 10$ кВт; частота вращения шестерни $n_1 = 1000$ мин⁻¹ ($104,6$ рад/с); передаточное число редуктора $u = 5$; срок службы передачи $L_h = 10000$ ч; нагрузка постоянная.

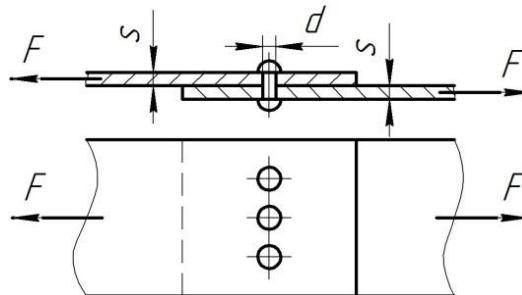
12. Сварное соединение выполнено угловыми швами с накладкой. $s = 10$ мм; $b = 120$ мм. Рассчитать суммарную площадь среза сварных швов при передаче силы F .



13. Болт нагружен растягивающей силой, при этом возникает смятие головки болта. Рассчитать величину площади смятия болта при действии силы F , если $d = 20$ мм; $H = 14$ мм; $D = 36$ мм.



14. Проверить прочность заклепочного соединения на срез, если $F = 80$ кН; $[\tau_c] = 100$ МПа; $[\sigma_{сМ}] = 240$ МПа; $d = 17$ мм; $\delta = 50$ мм; $z = 3$. $[\tau_c]$, $[\sigma_{сМ}]$ – допускаемые напряжения.



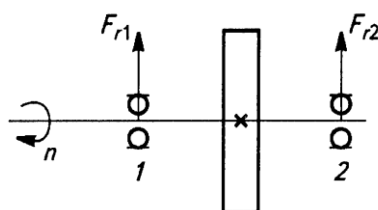
15. Определить необходимое количество ремней в клиноременной передаче, если на ведущем валу передачи: крутящий момент – $T_1 = 220$ Н·м; частота вращения – $n_1 = 1500$ об/мин, передаточное число передачи – $u = 3$. Передача горизонтальная, нагрузка с умеренными толчками, работа двухсменная.

16. Подобрать цепь для привода ленточного транспортера. Передаваемая мощность $N=5$ кВт; $n_1=320$ об/мин; $n_2=100$ об/мин, расположение передачи под углом 45° , работа в одну смену, смазка периодическая.

17. Проверить шпоночное соединение выходного вала цилиндрического редуктора и ведущей звездочки открытой цепной передачи на срез и смятие, если диаметр вала $d=60$ мм, крутящий момент $T=100$ Н·м. Допускаемое напряжение на смятие принять $[\sigma_{см}]=110$ МПа, а допускаемое напряжение среза $[\tau_{ср}]=70$ МПа.

18. Подобрать упругую втулочно-пальцевую муфту для соединения вала электродвигателя и вала конически-цилиндрического редуктора, если передаваемая мощность $N=5$ кВт, частота вращения $n=1425$ об/мин.

19. Подобрать подшипники качения для опор быстроходного вала цилиндрического редуктора. Диаметр посадочных поверхностей вала $d=40$ мм, частота вращения вала $n=1000$ об/мин, режим нагружения постоянный, максимальные нагрузки $F_{r1max}=F_{r2max}=2500$ Н, рабочая температура $t_{раб}=50^\circ\text{C}$. Требуемый ресурс подшипников при надежности 90% составляет 20000 ч.



20. Определить параметры подшипника скольжения для вала мотовила комбайна «Дон-1500», если диаметр шейки вала $d=60$ мм; частота вращения мотовила $n=49$ мин⁻¹; усилие, действующие на цапфу от цепной передачи привода мотовила, составляет $Fr=4010$ Н.

Тестовые задания

Тестовые задания для предэкзаменационного тестирования

Банк тестовых заданий для предэкзаменационного тестирования студентов содержит 70 вопрос и находится на сервере Белгородского ГАУ в электронной среде обучения, реализующей возможность дистанционного обучения (<http://www.do.bsaa.edu.ru/>), и доступен по логину и паролю для каждого студента, который определяется номером зачетной книжки.

6.2 Примеры тестовых заданий

1. СПОСОБНОСТЬ ТВЕРДОГО ТЕЛА СОПРОТИВЛЯТЬСЯ ВНЕШНИМ НАГРУЗКАМ, НЕ РАЗРУШАЯСЯ (СПОСОБНОСТЬ СОПРОТИВЛЯТЬСЯ РАЗРУШЕНИЮ), НАЗЫВАЕТСЯ...

- | | |
|------------------|------------------|
| 1) устойчивостью | 2) прочностью |
| 3) жесткостью | 4) выносливостью |

2. СТЕРЖНЕВАЯ СИСТЕМА ЯВЛЯЕТСЯ СТАТИЧЕСКИ ОПРЕДЕЛИМОЙ, ЕСЛИ:

- | | |
|---|---|
| 1) если к опорным реакциям добавлены силы инерции | 2) если система находится в состоянии статического равновесия |
| 3) если к уравнениям статики добавлены уравнения деформаций | 4) если все опорные реакции и внутренние усилия во всех стержнях могут быть определены в результате решения уравнений статики |

3. ИЗМЕНЕНИЕ РАЗМЕРОВ ИЛИ ФОРМЫ ТЕЛА ПОД ДЕЙСТВИЕМ ВНЕШНИХ СИЛ НАЗЫВАЕТСЯ...

- | | |
|----------------|-------------------------------|
| 1) деформацией | 2) деформированным состоянием |
|----------------|-------------------------------|

- 3) напряженно- деформированным состоянием
- 4) тензором деформаций

4. МАТЕРИАЛ НАЗЫВАЕТСЯ ИЗОТРОПНЫМ, ЕСЛИ...

- 1) он имеет кристаллическую структуру
- 2) свойства образца, выделенного из материала, не зависят от его угловой ориентации
- 3) свойства образца, выделенного из материала, зависят от его угловой ориентации
- 4) он имеет волокнистую структуру

5. ПЛАСТИЧНОСТЬЮ НАЗЫВАЕТСЯ СВОЙСТВО МАТЕРИАЛА...

- 1) сохранять некоторую часть деформации после снятия нагрузки
- 2) сопротивляться проникновению в него другого более твердого тела
- 3) восстанавливать свою форму и размеры после снятия нагрузки
- 4) сопротивляться разрушению

6. ЗВЕНОМ КРИВОШИПНО-ПОЛЗУННОГО МЕХАНИЗМА НАЗЫВАЕТСЯ...

- 1) подшипник скольжения
- 2) коромысло
- 3) шатун
- 4) подшипник качения

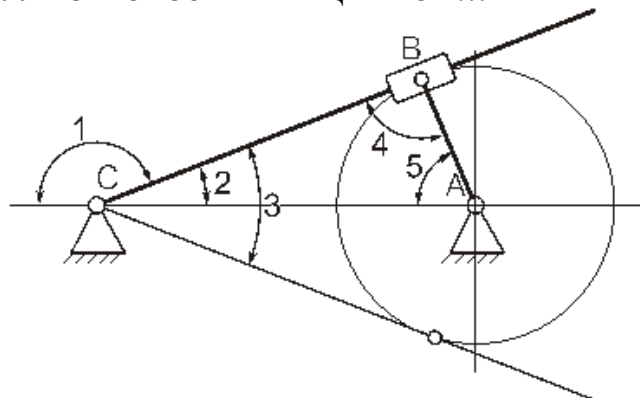
7. ЕСЛИ ЧИСЛО СВЯЗЕЙ КИНЕМАТИЧЕСКОЙ ПАРЫ РАВНО ТРЁМ, ТО ЧИСЛО ЕЁ СТЕПЕНЕЙ СВОБОДЫ РАВНО:

- 1) шести
- 2) четырём
- 3) трём
- 4) нулю
- 5) двум

8. ДЛЯ ЭВОЛЬВЕНТНОГО ЗАЦЕПЛЕНИЯ ХАРАКТЕРНО СВОЙСТВО...

- 1) в процессе зацепления удельное давление одного зуба на другой не меняется
- 2) в процессе зацепления не происходит скольжения зубьев друг относительно друга
- 3) эвольвентное зацепление не является многопарным
- 4) эвольвентное зацепление обеспечивает постоянство передаточного отношения

9. УГОЛ РАЗМАХА КУЛИСЫ ОБОЗНАЧЕН ЦИФРОЙ...



- 1) 1
- 2) 4
- 3) 3
- 4) 2
- 5) 5

10. ДИНАМИЧЕСКИМ СИНТЕЗОМ НАЗЫВАЕТСЯ...

- | | |
|---|--|
| 1) проектирование кинематической схемы механизма и выбор инерционных параметров с учётом его динамических свойств | 2) определение параметров схемы механизма по заданным кинематическим свойствам |
| 3) определение структурной схемы механизма | 4) определение числа степеней свободы механизма |

11. ДЕЛИТЕЛЬНЫЙ ДИАМЕТР d ЗУБЧАТОГО КОЛЕСА ЭТО ДИАМЕТР ОКРУЖНОСТИ...

- | | |
|--|--|
| 1) проходящей по середине зуба | 2) по которой обкатывается инструмент при нарезании колеса |
| 3) по которой колесо обкатывается при вращении относительно другого колеса | 4) для которой модуль имеет стандартное значение |

12. СТУПИЦЕЙ НАЗЫВАЕТСЯ ЧАСТЬ КОЛЕСА...

- | | |
|---|--|
| 1) служащая для соединения колеса с валом | 2) на которой нарезаны зубья |
| 3) служащая для равномерного распределения нагрузки по длине зуба | 4) для которой модуль имеет стандартное значение |

13. ВЫСОТОЙ ЗУБА НАЗЫВАЕТСЯ РАССТОЯНИЕ МЕЖДУ ...

- | | |
|---|--|
| 1) делительной окружностью и окружностью впадин | 2) окружностями выступов и впадин |
| 3) окружностью выступов и основной окружностью | 4) делительной и основной окружностями |

14. ДЛЯ ЗУБЧАТЫХ КОЛЕС ОТКРЫТЫХ ПЕРЕДАЧ НАИБОЛЕЕ ЧАСТЫМ ВИДОМ ПОВРЕЖДЕНИЯ ЗУБЬЕВ ЯВЛЯЕТСЯ...

- | | |
|--------------------------------|----------------------------|
| 1) износ торцовых поверхностей | 2) абразивный износ |
| 3) усталостное выкрашивание | 4) пластические деформации |

15. МОДУЛЕМ ЗУБЧАТОГО КОЛЕСА НАЗЫВАЕТСЯ ОТНОШЕНИЕ...

- | | |
|--|---|
| 1) делительного диаметра к числу π | 2) делительного диаметра к окружному шагу |
| 3) окружного шага к косинусу угла зацепления | 4) окружного шага к числу π |

4. Методические материалы, определяющие процедуры оценивания знаний, умений, навыков и (или) опыта деятельности, характеризующих этапы формирования компетенций

Процедура оценки знаний умений и навыков и (или) опыта деятельности, характеризующих этапы формирования компетенций, производится преподавателем в форме текущего контроля и промежуточной аттестации.

Для повышения эффективности текущего контроля и последующей промежуточной аттестации студентов осуществляется структурирование дисциплины на модули. Каждый модуль учебной дисциплины включает в себя изучение законченного раздела, части дисциплины.

Основными видами текущего контроля знаний, умений и навыков в течение каждого модуля учебной дисциплины являются *защиты лабораторных работ, защиты практических заданий, тестирование, устный опрос, решение ситуационных задач.*

Студент должен выполнить все контрольные мероприятия, предусмотренные в модуле учебной дисциплины к указанному сроку, после чего преподаватель проставляет балльные оценки, набранные студентом по результатам текущего контроля модуля учебной дисциплины.

Контрольное мероприятие считается выполненным, если за него студент получил оценку в баллах, не ниже минимальной оценки, установленной программой дисциплины по данному мероприятию.

Промежуточная аттестация обучающихся проводится в форме *экзамена.*

Экзамен проводится в устной или письменной форме по утвержденным билетам. Каждый билет содержит по два вопроса и задачу.

Первый вопрос в экзаменационном билете - вопрос для оценки уровня обученности «знать», в котором очевиден способ решения, усвоенный студентом при изучении дисциплины.

Второй вопрос для оценки уровня обученности «знать» и «уметь», который позволяет оценить не только знания по дисциплине, но и умения ими пользоваться при решении стандартных типовых задач.

Третий вопрос (задача/задание) для оценки уровня обученности «владеть», содержание которого предполагает использование комплекса умений и навыков, для того, чтобы обучающийся мог самостоятельно сконструировать способ решения, комбинируя известные ему способы и привлекая имеющиеся знания.

По итогам сдачи экзамена выставляется оценка.

Критерии оценки знаний обучающихся на экзамене:

- оценка «отлично» выставляется, если обучающийся обладает глубокими и прочными знаниями программного материала; при ответе на все вопросы билета продемонстрировал исчерпывающее, последовательное и логически стройное изложение; правильно сформулировал понятия и закономерности по вопросам; использовал примеры из дополнительной литературы и практики; сделал вывод по излагаемому материалу;

- оценка «хорошо» выставляется, если обучающийся обладает достаточно полным знанием программного материала; его ответ представляет грамотное изложение учебного материала по существу; отсутствуют существенные неточности в формулировании понятий; правильно применены теоретические положения, подтвержденные примерами; сделан вывод; два первых вопроса билета освещены полностью, а третий доводится до логического завершения после наводящих вопросов преподавателя;

- оценка «удовлетворительно» выставляется, если обучающийся имеет общие знания основного материала без усвоения некоторых существенных положений; формулирует основные понятия с некоторой неточностью; затрудняется в приведении примеров, подтверждающих теоретические положения; все вопросы билета начаты и при помощи наводящих вопросов преподавателя доводятся до конца;

- оценка «неудовлетворительно» выставляется, если обучающийся не знает значительную часть программного материала; допустил существенные ошибки в процессе изложения; не умеет выделить главное и сделать вывод; приводит ошибочные определения; ни один вопрос билета не рассмотрен до конца, даже при помощи наводящих вопросов преподавателя.

Основным методом оценки знаний, умений и навыков и (или) опыта деятельности, характеризующих этапы формирования компетенций является балльно-рейтинговая система, которая регламентируется положением «О балльно-рейтинговой системе оценки качества освоения образовательных программ в ФГБОУ ВО Белгородский ГАУ».

Основными видами поэтапного контроля результатов обучения студентов являются: входной контроль, текущий контроль, рубежный (промежуточный) контроль, творческий контроль, выходной контроль (экзамен).

Уровень развития компетенций оценивается с помощью рейтинговых баллов.

Рейтинги	Характеристика рейтингов	Максимум баллов
Входной	Отражает степень подготовленности студента к изучению дисциплины. Определяется по итогам входного контроля знаний на первом практическом занятии.	5
Рубежный	Отражает работу студента на протяжении всего периода изучения дисциплины. Определяется суммой баллов, которые студент получит по результатам изучения каждого модуля.	60
Творческий	Результат выполнения студентом индивидуального творческого задания различных уровней сложности, в том числе, участие в различных конференциях и конкурсах на протяжении всего курса изучения дисциплины.	5
Выходной	Является результатом аттестации на окончательном этапе изучения дисциплины по итогам сдачи экзамена. Отражает уровень освоения информационно-теоретического компонента в целом и основ практической деятельности в частности.	30
Общий рейтинг	Определяется путём суммирования всех рейтингов	100

Общий рейтинг по дисциплине складывается из входного, рубежного, выходного (экзамена или зачета) и творческого рейтинга.

Входной (стартовый) рейтинг – результат входного контроля, проводимого с целью проверки исходного уровня подготовленности студента и оценки его соответствия предъявляемым требованиям для изучения данной дисциплины.

Он проводится на первом занятии при переходе к изучению дисциплины (курса, раздела). Оптимальные формы и методы входного контроля: тестирование, программированный опрос, в т.ч. с применением ПЭВМ и ТСО, решение комплексных и расчетно-графических задач и др.

Рубежный рейтинг – результат рубежного (промежуточного) контроля по каждому модулю дисциплины, проводимого с целью оценки уровня знаний, умений и навыков студента по результатам изучения модуля. Оптимальные формы и методы рубежного контроля: устные собеседования, письменные контрольные опросы, в т.ч. с использованием ПЭВМ и ТСО, результаты выполнения лабораторных и практических заданий. В качестве практических заданий могут выступать крупные части (этапы) курсовой работы или проекта, расчетно-графические задания, микропроекты и т.п.

Выходной рейтинг – результат аттестации на окончательном этапе изучения дисциплины по итогам сдачи экзамена, проводимого с целью проверки освоения информационно-

теоретического компонента в целом и основ практической деятельности в частности. Оптимальные формы и методы выходного контроля: письменные экзаменационные или контрольные работы, индивидуальные собеседования.

Творческий рейтинг – составная часть общего рейтинга дисциплины, представляет собой результат выполнения студентом индивидуального творческого задания различных уровней сложности.

В рамках рейтинговой системы контроля успеваемости студентов, семестровая составляющая балльной оценки по дисциплине формируется при наборе заданной в программе дисциплины суммы баллов, получаемых студентом при текущем контроле в процессе освоения модулей учебной дисциплины в течение семестра.

Итоговая оценка /зачёта/ компетенций студента осуществляется путём автоматического перевода баллов общего рейтинга в стандартные оценки.

Максимальная сумма рейтинговых баллов по учебной дисциплине составляет 100 баллов.

По дисциплине с экзаменом необходимо использовать следующую шкалу пересчета суммарного количества набранных баллов в четырехбалльную систему:

Неудовлетворительно	Удовлетворительно	Хорошо	Отлично
менее 51 балла	51-67 баллов	68-85 баллов	86-100 баллов