

Документ подписан простой электронной подписью  
Информация о владельце:  
ФИО: Алейник Станислав Николаевич  
Должность: Ректор  
Дата подписания: 05.07.2021 14:26:07  
Уникальный программный ключ:  
5258223550ea9fbeb23726a1609b644b7348086ab6255891f288f013a1751fae

**МИНИСТЕРСТВО СЕЛЬСКОГО ХОЗЯЙСТВА  
РОССИЙСКОЙ ФЕДЕРАЦИИ  
ФЕДЕРАЛЬНОЕ ГОСУДАРСТВЕННОЕ  
БЮДЖЕТНОЕ ОБРАЗОВАТЕЛЬНОЕ  
УЧРЕЖДЕНИЕ ВЫСШЕГО ОБРАЗОВАНИЯ  
«БЕЛГОРОДСКИЙ ГОСУДАРСТВЕННЫЙ АГРАРНЫЙ  
УНИВЕРСИТЕТ имени В.Я. ГОРИНА»**

**УТВЕРЖДАЮ**



Декан инженерного факультета

С.В. Стребков

« 19 » мая 20 21 г.

**РАБОЧАЯ ПРОГРАММА ДИСЦИПЛИНЫ (МОДУЛЯ)**

**Механика**

Специальность 35.03.06 Агроинженерия

Направленность (профиль) Электрооборудование и электротехнологии

Квалификация Бакалавр

Год начала подготовки – 2021

п. Майский, 2021

Рабочая программа дисциплины (модуля) составлена с учетом требований:

- федерального государственного образовательного стандарта высшего образования (ФГОС ВО) по направлению 35.03.06 Агроинженерия, утвержденного и введенного в действие приказом Министерства образования и науки РФ от 20.10.2015 г. №1172;

- порядка организации и осуществления образовательной деятельности по образовательным программам высшего образования – программам бакалавриата, программам специалитета, программам магистратуры, утвержденного приказом Министерства образования и науки РФ от 05.04.2017 г. № 301;

профессионального стандарта «Специалист в области механизации сельского хозяйства», утвержденного Министерством труда и социальной защиты РФ от 21.05.2014 №340н

**Составители:** доцент кафедры технической механики и конструирования машин, канд. техн. наук Бахарев Д.Н.  
доцент кафедры технической механики и конструирования машин, канд. техн. наук Колесников А.С.

**Рассмотрена** на заседании кафедры технической механики и конструирования машин


«30» апреля 2021 г., протокол № 11-20/21

Зав. кафедрой \_\_\_\_\_  Пастухов А.Г.

**Согласована** с выпускающей кафедрой электрооборудования и электротехнологий в АПК

«12» мая 2021 г., протокол № 10

Зав. кафедрой \_\_\_\_\_  Вендин С.В.

Руководитель основной профессиональной образовательной программы \_\_\_\_\_  Соловьёв С.В.

## **I. ЦЕЛЬ И ЗАДАЧИ ДИСЦИПЛИНЫ**

Механика является комплексной дисциплиной, включающей в себя разделы: Теория механизмов и машин, Соппротивление материалов, Детали машин и основы конструирования.

**1.1. Цель дисциплины** – закрепить и расширить знания общих законов механики, полученных при изучении базовых дисциплин и на их основе приобрести новые знания умения и навыки по основам проектирования механизмов и машин, конструирования деталей машин необходимых для последующей профессиональной деятельности бакалавра.

### **1.2. Задачи:**

– научить студентов понимать основные виды механизмов, их классификацию и функциональные возможности; методы расчета кинематических и динамических параметров движения механизмов; особенности регулирования хода машин;

– сформировать знания основ прочности, жесткости и устойчивости элементов конструкций, механических свойств материалов, общих принципов проектирования;

– привить навыки по применению общих принципов расчета и конструирования деталей, обеспечивающих рациональный выбор материалов, форм, размеров и способов изготовления типовых изделий машиностроения.

## **II. МЕСТО ДИСЦИПЛИНЫ В СТРУКТУРЕ ОСНОВНОЙ ОБРАЗОВАТЕЛЬНОЙ ПРОГРАММЫ (ООП)**

### **2.1. Цикл (раздел) ООП, к которому относится дисциплина**

Механика относится к дисциплинам, входящим в часть, формируемую участниками образовательных отношений (Б1.В. 01) основной образовательной программы.

## 2.2. Логическая взаимосвязь с другими частями ОПОП

<b>Наименование предшествующих дисциплин, практик, на которых базируется данная дисциплина (модуль)</b>	1. Математика
	2. Физика
	3. Информатика
	4. Теоретическая механика
	5. Инженерная графика
	6. Материаловедение
<b>Требования к предварительной подготовке обучающихся</b>	<p><b>знать:</b></p> <ul style="list-style-type: none"> <li>➤ основные физические величины, необходимые для описания кинематики и динамики механического движения;</li> <li>➤ основные свойства конструкционных материалов с точки зрения прочности и надежности;</li> <li>➤ методы построения и чтения сборочных чертежей общего вида различного уровня сложности и назначения;</li> </ul> <p><b>уметь:</b></p> <ul style="list-style-type: none"> <li>➤ использовать основные положения статики, кинематики и динамики;</li> <li>➤ пользоваться глобальными информационными ресурсами;</li> <li>➤ составлять и решать системы линейных, векторных, дифференциальных уравнений;</li> </ul> <p><b>владеть:</b></p> <ul style="list-style-type: none"> <li>➤ опытом выполнения эскизов и технических чертежей деталей и сборочных единиц машин;</li> <li>➤ методикой выбора материалов для изготовления элементов машин и механизмов.</li> </ul>

Дисциплина является предшествующей для метрологии, стандартизации и сертификации; диагностики и технического обслуживания машин; сельскохозяйственных машин, тракторов и автомобилей и др.

### III. ПЕРЕЧЕНЬ ПЛАНИРУЕМЫХ РЕЗУЛЬТАТОВ ОБУЧЕНИЯ ПО ДИСЦИПЛИНЕ, СООТНЕСЕННЫХ С ПЛАНИРУЕМЫМИ РЕЗУЛЬТАТАМИ ОСВОЕНИЯ ОБРАЗОВАТЕЛЬНОЙ ПРОГРАММЫ

Коды компетенций	Формулировка компетенции	Индикаторы достижения компетенции	Планируемые результаты обучения по дисциплине
УК-1	Способен осуществлять поиск, критический анализ и синтез информации, применять системный подход для решения поставленных задач	УК-1.3 Рассматривает возможные варианты решения задачи, оценивая их достоинства и недостатки	<b>Знать:</b> методики сбора и анализа исходных данных для расчета и проектирования
			<b>Уметь:</b> решать задачи с использованием нормативной технической документации
			<b>Владеть:</b> терминологией, определениями и положениями изучаемой дисциплины
ПК-2	Способен участвовать в проектировании систем электрификации и автоматизации обеспечения технологических процессов сельскохозяйственного производства	ПК-2.2 Производит расчеты при проектировании систем электрификации и автоматизации технологических процессов сельскохозяйственного производства	<b>Знать:</b> принципы систематизации обработки и анализа информации, необходимой для эффективного выполнения профессиональных задач
			<b>Уметь:</b> применять методы математического анализа и моделирования; решать инженерные задачи с использованием основных законов механики
			<b>Владеть:</b> навыками расчета и проектирования систем электрификации и автоматизации технологических процессов сельскохозяйственного производства
		ПК-2.3 Способен участвовать в проектировании систем электрификации и автоматизации обеспечения технологических процессов сельскохозяйственного производства	<b>Знать:</b> Основные законы механики и системные методы их применения при проектировании систем электрификации и автоматизации обеспечения технологических процессов сельскохозяйственного производства
			<b>Уметь:</b> Организовывать собственную деятельность, выбирать типовые методы и способы выполнения профессиональных задач, оценивать их эффективность и качество
			<b>Владеть:</b> навыками проектирования технических средств и технологических процессов производства

## IV. ОБЪЕМ, СТРУКТУРА, СОДЕРЖАНИЕ ДИСЦИПЛИНЫ, ВИДЫ УЧЕБНОЙ РАБОТЫ И ФОРМЫ КОНТРОЛЯ ЗНАНИЙ

### 4.1. Распределение объема учебной работы по формам обучения

Вид работы (в соответствии с учебным планом)	Объем учебной работы, час	
	Очная	Заочная
<b>Формы обучения</b> (вносятся данные по реализуемым формам)		
<b>Семестр изучения дисциплины</b>	<b>4</b>	<b>4</b>
Общая трудоемкость, всего, час	<b>144</b>	<b>144</b>
<i>зачетные единицы</i>	4	4
<b>1. Контактная работа</b>		
<b>1.1. Контактная аудиторная работа (всего)</b>	<b>62,4</b>	<b>22,4</b>
В том числе:		
Лекции ( <i>Лек</i> )	28	4
Лабораторные занятия ( <i>Лаб</i> )	14	4
Практические занятия ( <i>Пр</i> )	14	2
Установочные занятия ( <i>УЗ</i> )	-	2
Предэкзаменационные консультации ( <i>Конс</i> )	-	-
Текущие консультации ( <i>ТК</i> )	2	6
<b>1.2. Промежуточная аттестация</b>		
Зачет ( <i>КЗ</i> )	-	-
Экзамен ( <i>КЭ</i> )	0,40	0,40
Выполнение курсовой работы (проекта) ( <i>КНKP</i> )	4	4
Выполнение контрольной работы ( <i>ККН</i> )	-	-
<b>1.3. Контактная внеаудиторная работа (контроль)</b>	<b>14</b>	<b>4</b>
<b>2. Самостоятельная работа обучающихся (всего)</b>		
	<b>67,60</b>	<b>117,6</b>
в том числе:	-	-
Самостоятельная работа по проработке лекционного материала		-
Самостоятельная работа по подготовке к лабораторно-практическим занятиям		-
Работа над темами (вопросами), вынесенными на самостоятельное изучение		-
Самостоятельная работа по видам индивидуальных заданий: подготовка реферата (контрольной работы)		-
Подготовка к экзамену		-

## 4.2 Общая структура дисциплины и виды учебной работы

Наименование модулей и разделов дисциплины	Объемы видов учебной работы по формам обучения, час							
	Очная форма обучения				Заочная форма обучения			
	Всего	Лекции	Лабораторно-практич.занятия	Самостоятельная работа	Всего	Лекции	Лабораторно-практич.занятия	Самостоятельная работа
1	2	3	4	6	7	8	9	10
<b>Модуль 1. «Теория механизмов и машин»</b>	<b>30</b>	<b>6</b>	<b>6</b>	<b>18</b>	<b>39</b>	<b>1</b>	<b>2</b>	<b>36</b>
1. Основные виды механизмов. Структурный анализ и синтез механизмов	10	2	2	6	12,5	0,5	-	12
2. Кинематический анализ и синтез механизмов	10	2	2	6	13,25	0,25	1	12
3. Синтез зубчатых механизмов	8	2	-	6	12,25	0,25	-	12
<i>Итоговое занятие по модулю 1</i>	2	-	2	-	1	-	1	-
<b>Модуль 2. «Сопротивление материалов»</b>	<b>38</b>	<b>6</b>	<b>8</b>	<b>24</b>	<b>39</b>	<b>1</b>	<b>2</b>	<b>36</b>
1. Напряжения и деформации. Растяжение (сжатие). Основные понятия. Общие принципы расчетов	12	2	2	8	13,5	0,5	1	12
2. Изгиб, кручение. Основные понятия. Общие принципы расчетов	12	2	2	8	12,25	0,25	-	12
3. Смятие, срез. Сложное напряжённое состояние. Общие принципы расчетов	12	2	2	8	12,25	0,25	-	12
<i>Итоговое занятие по модулю 2</i>	2	-	2	-	1	-	1	-
<b>Модуль 3 «Детали машин»</b>	<b>55,6</b>	<b>16</b>	<b>14</b>	<b>25,6</b>	<b>49,6</b>	<b>2</b>	<b>2</b>	<b>45,6</b>
4. Цилиндрические, конические и червячные зубчатые передачи. Назначение, классификация. Основы проектирования. Валы и оси. Расчет на прочность и жесткость. Проектный и проверочный расчет. Электромеханический привод	23,6	8	6	9,6	23,6	1	1	21,6
5. Фрикционные и ременные передачи. Муфты механических передач. Электромагнитные муфты. Ременной вариатор с электромеханическим приводом. Основы расчета и проектирования.	14	4	2	8	12,5	0,5	-	12
6. Цепные передачи. Конструкции. Основы расчета и проектирования. Цепной вариатор с электромеханическим приводом. Основы расчета и проектирования.	16	4	4	8	12,5	0,5	-	12
<i>Итоговое занятие по модулю 3</i>	2	-	2	-	1	-	1	-
<b>Предэкзаменационные консультации</b>								-
<b>Текущие консультации</b>								2
<b>Установочные занятия</b>								2
<b>Промежуточная аттестация</b>								4,4
<b>Контактная аудиторная работа (всего)</b>	<b>62,4</b>	<b>28</b>	<b>28</b>	<b>-</b>	<b>22,4</b>	<b>4</b>	<b>6</b>	<b>-</b>
<b>Контактная внеаудиторная работа (всего)</b>				<b>14</b>				<b>4</b>
<b>Самостоятельная работа (всего)</b>				<b>67,60</b>				<b>117,6</b>
<b>Общая трудоемкость</b>				<b>144</b>				<b>144</b>

## 4.3 Содержание дисциплины

Наименование и содержание модулей и разделов дисциплины
<b>Модуль 1. «Теория механизмов и машин»</b>
<b>1. Основные виды механизмов. Структурный анализ и синтез механизмов</b>
1.1. Структурный анализ и синтез механизмов. Основные цели и задачи дисциплины ТММ. Основные понятия: машина, механизм, кинематическая цепь, звено, кинематическая пара.
1.2. Порядок построения кинематической схемы и плана положений механизма. Число степеней свободы механизма. Структурный анализ и синтез механизмов наложением структурных групп по Ассуру. Структурные схемы манипуляторов.
1.3 Кинематические передаточные функции. Метод векторных уравнений и их графическое решение в форме планов положений, скоростей и ускорений.
1.4. Синтез зубчатых механизмов
<i>Итоговое занятие по модулю 1</i>
<b>Модуль 2. «Сопrotивление материалов»</b>
2.1. Напряжения и деформации. Растяжение (сжатие). Основные понятия. Общие принципы расчетов
2.2. Изгиб, кручение. Основные понятия. Общие принципы расчетов
2.3. Смятие, срез. Сложное напряжённое состояние. Явление усталости материалов
<i>Итоговое занятие по модулю 2</i>
<b>Модуль 3 «Детали машин»</b>
<b>3.1. Предмет ДМ. Классификация деталей и узлов. Критерии работоспособности</b>
3.1.1 Критерии работоспособности и расчета. Конструкционные материалы. Строение, свойства, характеристики материалов.
<b>3.2. Соединения деталей. Назначение и классификация</b>
3.2.1 Резьбовые соединения: геометрия резьбы; основные типы резьб; конструктивные формы резьбовых соединений, стандартные крепежные детали; способы стопорения. Материалы резьбовых соединений. Расчет на прочность.
3.2.2 Соединения с гарантированным натягом. Область применения. Конструкции соединений. Расчет на прочность.
3.2.3 Шпоночные и зубчатые (шлицевые) соединения. Область применения. Конструкции и классификация шпоночных и шлицевых соединений. Материалы и допускаемые напряжения. Расчет на прочность.
3.2.4 Неразъемные соединения. Заклепочные соединения Основы расчета на прочность заклепочного шва. Материалы заклепок и допускаемые напряжения. Сварные соединения. Конструкции сварных швов. Основы расчета на прочность.
<b>3.3. Механические передачи. Назначение и классификация, конструкции, кинематические схемы</b>
3.3.1 Назначение, классификация, характеристики. Кинематические и силовые соотношения в передачах; конструкции и кинематические схемы приводов машин.
<b>3.4. Зубчатые передачи. Назначение, классификация. Виды повреждений</b>
3.4.1 Цилиндрические зубчатые передачи внешнего зацепления: прямозубые, косозубые и шевронные. Основы расчета и проектирования.
3.4.2 Конические зубчатые передачи - прямозубые, косозубые. Основы расчета и проектирования.
3.4.3 Червячные передачи. Основы расчета и проектирования.
3.4.4 Основы проектирование электромеханического привода машин.
<b>3.5. Фрикционные и ременные передачи. Расчет передач</b>
3.5.1 Геометрические и кинематические соотношения. Силы и напряжения в ветвях ремня. Критерии работоспособности и расчета.
3.5.2 Расчеты передач с круглыми, плоскими, клиновыми и поликлиновыми ремнями.
3.5.3 Ременной вариатор с электромеханическим приводом. Основы расчета и проектирования.
<b>3.6. Цепные передачи. Конструкции. Расчет и проектирование</b>
3.6.1 Типы приводных цепей. Геометрические, кинематические и силовые соотношения. Виды повреждений.
3.6.2 Критерии работоспособности и расчета. Материалы цепей и звездочек. Основы расчета и проектирования.
3.6.3 Цепной вариатор с электромеханическим приводом. Основы расчета и проектирования.
<b>3.7. Валы и оси. Расчет на прочность и жесткость</b>
3.7.1 Материалы. Составление расчетной схемы. Проектный и поверочный расчеты валов и осей. Материалы.
3.7.2 Составление расчетной схемы. Проектный и поверочный расчеты валов и осей
<b>3.8. Опоры осей и валов. Подшипники скольжения и качения. Выбор и расчет на прочность</b>
3.8.1 Подшипники качения и скольжения. Классификация. Основные типы подшипников качения и материалы



## Наименование и содержание модулей и разделов дисциплины

деталей подшипников. Виды разрушения и критерии работоспособности.
3.8.2 Определение эквивалентной нагрузки. Практический расчет (подбор) подшипников качения на долговечность. Смазка и уплотнение опор качения.
<b>3.9. Муфты механических передач</b>
3.9.1 Общие сведения. Назначение, классификация. Характеристики основных типов муфт. Расчет и подбор муфт. Конструкции компенсирующих муфт.
3.9.2 Предохранительные муфты. Муфты с упругими элементами. Комбинированные муфты. Предохранительные и обгонные муфты.
3.9.3 Электромагнитные муфты. Основы расчета и проектирования.
<i>Итоговое занятие по модулю 3</i>

### 4.4 Курсовое проектирование

#### 4.4.1 Тематика курсового проектирования

Цель – овладение навыков расчета и проектирования механических приводов сельскохозяйственных машин и оборудования.

Объектами курсового проектирования являются приводы различного технологического оборудования, применяемого в сельскохозяйственном производстве. Под приводом в данном случае понимается электромеханическая система, состоящая из источника энергии и связанных с ним механических передач, служащая для обеспечения заданного закона движения приводного вала технологической машины.

Примерная тематика курсового проекта:

- электромеханический привод ленточного конвейера;
- электромеханический привод шнекового транспортера;
- электромеханический привод тарельчатого питателя;
- электромеханический привод шнекового пресса;
- электромеханический привод экструдера;
- электромеханический привод ковшовой мешалки;
- электромеханический привод смесителя конвейерного типа.

Для проектирования студенту выдается индивидуальное задание с указанием кинематической схемы механического привода, типа редуктора и передач гибкой связью, а также энергетических параметров на валу рабочей машины.

#### 4.4.2 Содержание и этапы выполнения

Курсовой проект состоит из пояснительной записки и графической части – чертежей.

Основное содержание пояснительной записки сводится к следующему:

**Содержание.**

**Введение.**

**Раздел 1** – Обоснование выбора и расчет параметров электромеханического привода.

- **подраздел 1.1** – Кинематический и энергетический расчет электромеханического привода.
- **подраздел 1.2** – Расчет, обоснование и выбор редуктора (цилиндрический, конический, червячный, планетарный, волновой и комбинированный).
- **подраздел 1.3** – Обоснование и выбор электродвигателя (синхронный, асинхронный, постоянного тока, переменного тока, шаговый, серводвигатель и линейный двигатель.). Обоснование способа подключения электродвигателя (звезда, треугольник, независимое возбуждение, параллельное возбуждение, последовательное возбуждение, смешанное возбуждение).
- **подраздел 1.4** – расчет открытой передачи электромеханического привода (клиноременная, цепная, цилиндрическая, коническая и вариатор с электромеханическим приводом);

**Раздел 2** – Расчет параметров соединений привода.

- **подраздел 2.1** - Расчет допусков и посадок шпоночных соединений;
- **подраздел 2.2** - Расчет и выбор посадок деталей под подшипники качения;
- **подраздел 2.3** - Расчет допусков и посадок шлицевых соединений;

**Заключение.**

**Список используемых источников информации.**

**Приложения.**

Объем и содержание проекта: графическая часть на 2-х листах формата А1 и пояснительная записка на 25-35 листах формата А4. Распределение материала по листам:

- 1 лист – общий вид электромеханического привода с нанесением электрической схемы подключения (А1);
- 2 лист – посадки соединений редуктора (4хА4), сборочные и рабочие чертежи деталей (2хА3).

Пояснительная записка и графическая часть проекта выполняются в соответствии с требованиями стандартов ЕСКД и ЕСТД.

## V. ОЦЕНКА ЗНАНИЙ И ФОНД ОЦЕНОЧНЫХ СРЕДСТВ ДЛЯ ПРОВЕДЕНИЯ ТЕКУЩЕГО КОНТРОЛЯ ЗНАНИЙ И ПРОМЕЖУТОЧНОЙ АТТЕСТАЦИИ ОБУЧАЮЩИХСЯ ПО ДИСЦИПЛИНЕ

### 5.1. Формы контроля знаний, рейтинговая оценка и формируемые компетенции (дневная форма обучения)

№ п/п	Наименование рейтингов, модулей и блоков	Формируемые компетенции	Объем учебной работы				Форма контроля знаний	Количество баллов (min)	Количество баллов (max)
			Общая трудоемкость	Лекции	Практ. занятия	Самост. работа			
1		2	3	4	5	6	7	8	9
<b>Всего по дисциплине</b>		<b>УК-1.3 ПК-2.2 ПК-2.3</b>	<b>144</b>	<b>28</b>	<b>28</b>	<b>67,6</b>	<b>Экзамен</b>	<b>51</b>	<b>100</b>
<b>I. Рубежный рейтинг</b>							<b>Сумма баллов за модули</b>	<b>45</b>	<b>85</b>
<b>Модуль 1. «Теория механизмов и машин»</b>		<b>УК-1.3 ПК-2.2 ПК-2.3</b>	<b>30</b>	<b>6</b>	<b>6</b>	<b>18</b>		<b>15</b>	<b>30</b>
1.	Основные виды механизмов. Структурный анализ и синтез механизмов		10	2	2	6	ЗЛПР		
2.	Кинематический анализ и синтез механизмов		10	2	2	6	ЗЛПР		
3.	Синтез зубчатых механизмов		8	2	-	6	ЗЛПР		
Итоговый контроль знаний по темам модуля 1			2	-	2	-	Устный опрос		
<b>Модуль 2. «Сопротивление материалов»</b>		<b>УК-1.3 ПК-2.2 ПК-2.3</b>	<b>38</b>	<b>6</b>	<b>8</b>	<b>24</b>		<b>15</b>	<b>30</b>
1.	Напряжения и деформации. Растяжение (сжатие). Основные понятия. Общие принципы расчетов.		12	2	2	8	ЗЛПР		
2.	Изгиб, кручение. Основные понятия. Общие принципы расчетов		12	2	2	8	ЗЛПР		
3.	Сложное напряжённое состояние. Явление усталости материалов.		12	2	2	8	ЗЛПР		
Итоговый контроль знаний по темам модуля 2.			2	-	2	-	Устный опрос		

№ п/п	Наименование рейтингов, модулей и блоков	Формируемые компетенции	Объем учебной работы				Форма контроля знаний	Количество баллов (min)	Количество баллов (max)
			Общая трудоемкость	Лекции	Практ. занятия	Самост. работа			
<b>Модуль 3 «Детали машин»</b>		<b>УК-1.3 ПК-2.2 ПК-2.3</b>	<b>55,6</b>	<b>16</b>	<b>14</b>	<b>55,6</b>		<b>15</b>	<b>25</b>
1.	Зубчатые передачи. Назначение, классификация. Основы проектирования. Валы и оси. Расчет на прочность и		23,6	8	6	9,6	ЗЛПР. Решение кейс-задач		
2.	Фрикционные и ременные передачи. Муфты механических передач. Основы проектирования..		14	4	2	8	ЗЛПР. Решение ситуационных задач.		
3.	Цепные передачи. Конструкции. Основы проектирования.		16	4	4	8	ЗЛПР. Решение ситуационных задач.		
Итоговый контроль знаний по темам модуля 3.			2	-	2	-	<b>Тестирование</b>		
<b>II. Творческий рейтинг</b>								<b>4</b>	<b>5</b>
<b>III. Рейтинг личностных качеств</b>								<b>2</b>	<b>10</b>
<b>IV. Рейтинг сформированности прикладных практических требований</b>								+	+
<b>V. Промежуточная аттестация</b>								+	+

## 5.2. Оценка знаний студента

### 5.2.1. Основные принципы рейтинговой оценки знаний

Оценка знаний по дисциплине осуществляется согласно положению о балльно-рейтинговой системе оценки обучения в ФГБОУ Белгородский ГАУ.

Уровень развития компетенций оценивается с помощью рейтинговых баллов.

Рейтинги	Характеристика рейтингов	Максимум баллов
Рубежный	Отражает работу студента на протяжении всего периода изучения дисциплины. Определяется суммой баллов, которые студент получит по результатам изучения каждого модуля.	85
Творческий	Результат выполнения студентом индивидуального творческого задания различных уровней сложности, в том числе, участие в различных конференциях и конкурсах на протяжении всего курса изучения дисциплины.	5
Рейтинг личностных качеств	Оценка личностных качеств обучающихся, проявленных ими в процессе реализации дисциплины (модуля) (дисциплинированность, посещаемость учебных занятий, сдача вовремя контрольных мероприятий, ответственность, инициатива и др.)	10

Рейтинги	Характеристика рейтингов	Максимум баллов
Рейтинг сформированности прикладных практических требований	Оценка результата сформированности практических навыков по дисциплине (модулю), определяемый преподавателем перед началом проведения промежуточной аттестации и оценивается как «зачтено» или «не зачтено».	+
Промежуточная аттестация	Является результатом аттестации на окончательном этапе изучения дисциплины по итогам сдачи зачета или экзамена. Отражает уровень освоения информационно-теоретического компонента в целом и основ практической деятельности в частности.	+
Итоговый рейтинг	Определяется путём суммирования всех рейтингов	100

Итоговая оценка компетенций студента осуществляется путём автоматического перевода баллов общего рейтинга в стандартные оценки.

Неудовлетворительно	Удовлетворительно	Хорошо	Отлично
менее 51 балла	51-67 баллов	67,1-85 баллов	85,1-100 баллов

### 5.2.2. Критерии оценки знаний студента на экзамене

На экзамене студент отвечает в письменно-устной форме на вопросы экзаменационного билета (2 вопроса и задача).

Количественная оценка на экзамене определяется на основании следующих критериев:

- оценку «отлично» заслуживает студент, показавший всестороннее систематическое и глубокое знание учебно-программного материала, умение свободно выполнять задания, предусмотренные программой, усвоивший основную и знакомый с дополнительной литературой, рекомендованной программой; как правило, оценка «отлично» выставляется студентам, усвоившим взаимосвязь основных понятий дисциплины и их значение для приобретаемой профессии, проявившим творческие способности в понимании, изложении и использовании учебно-программного материала;

- оценку «хорошо» заслуживает студент, обнаруживший полное знание учебно-программного материала, успешно выполняющий предусмотренные в программе задания, усвоивший основную литературу, рекомендованную в программе; как правило, оценка «хорошо» выставляется студентам, показавшим систематический характер знаний по дисциплине и способным к их самостоятельному пополнению и обновлению в ходе дальнейшей учебной работы и профессиональной деятельности;

- оценку «удовлетворительно» заслуживает студент, обнаруживший знания основного учебно-программного материала в объеме, необходимом для дальнейшей учебы и предстоящей работы по профессии, справляющийся с выполнением заданий, предусмотренных программой, знакомый с основной литературой, рекомендованной программой; как правило, оценка «удовлетворительно» выставляется студентам, допустившим погрешности в ответе

на экзамене и при выполнении экзаменационных заданий, но обладающим необходимыми знаниями для их устранения под руководством преподавателя;

- оценка «неудовлетворительно» выставляется студенту, обнаружившему проблемы в знаниях основного учебно-программного материала, допустившему принципиальные ошибки в выполнении предусмотренных программой заданий; как правило, оценка «неудовлетворительно» ставится студентам, которые не могут продолжать обучение или приступить к профессиональной деятельности по окончании вуза без дополнительных занятий по соответствующей дисциплине.

**5.3. Фонд оценочных средств. Типовые контрольные задания или иные материалы, необходимые для оценки формируемых компетенций по дисциплине (приложение 1)**

## **VI УЧЕБНО-МЕТОДИЧЕСКОЕ И ИНФОРМАЦИОННОЕ ОБЕСПЕЧЕНИЕ ДИСЦИПЛИНЫ**

### **6.1. Основная учебная литература**

1. Механика: Учебное пособие для вузов / В.Т. Батиенков, В.А. Волосухин, С.И. Евтушенко, В.А. Лепихова. М.: ИЦ РИОР: ИНФРА-М, 2011. 512 с.: 60x90 1/16. Режим доступа: <http://znanium.com/bookread2.php?book=219285>

### **6.2. Дополнительная литература**

1. Пастухов А.Г., Колесников А.С., Бахарев Д.Н. Проектирование зубчатых конических передач в механических приводах. Детали машин и основы конструирования. Механика. Техническая механика: учебное пособие. Майский: Белгородский ГАУ, 2019. 76 с. Режим доступа: <https://clck.ru/Psof8>

2. Пастухов А.Г., Колесников А.С., Бахарев Д.Н. Проектирование зубчатых цилиндрических передач в механических приводах Детали машин и основы конструирования. Механика: учебное пособие. Майский: Белгородский ГАУ, 2018. 75 с. Режим доступа: <https://clck.ru/Pso9L>

3. Пастухов А.Г., Колесников А.С., Бахарев Д.Н. Проектирование ременных передач Проектирование зубчатых цилиндрических передач в механических приводах Детали машин и основы конструирования. Механика: учебное пособие. Майский: Белгородский ГАУ, 2018. 50 с. Режим доступа: <https://clck.ru/Pso9L>

4. Пастухов А.Г., Колесников А.С. Кинематический и энергетический расчет привода: учебно-методическое пособие по выполнению курсового проекта по дисциплине Механика: учебное пособие. Майский: Белгородский ГАУ, 2017. 56 с. Режим доступа: [http://lib.belgau.edu.ru/cgi-bin/irbis64r\\_15/cgiirbis\\_64.exe?LNG=&C21COM=F&I21DBN=BOOKS\\_READER&P21DBN=BOOKS&Z21ID=18201234883132918&Image\\_file\\_name=Akt%5F548%5CPastuhovA%2EG%2EKinematicheskiiy%5Fenergeticheskiiy%5Fraschet%5Fprivoda%2Epdf&mfn=55588&FT\\_REQUEST=&CODE=56&PAGE=1](http://lib.belgau.edu.ru/cgi-bin/irbis64r_15/cgiirbis_64.exe?LNG=&C21COM=F&I21DBN=BOOKS_READER&P21DBN=BOOKS&Z21ID=18201234883132918&Image_file_name=Akt%5F548%5CPastuhovA%2EG%2EKinematicheskiiy%5Fenergeticheskiiy%5Fraschet%5Fprivoda%2Epdf&mfn=55588&FT_REQUEST=&CODE=56&PAGE=1)

### 6.3.2. Видеоматериалы

Каталог учебных видеоматериалов на официальном сайте ФГБОУ ВО Белгородский ГАУ – Режим доступа: <http://www.bsaa.edu.ru/InfResource/library/video/>

### 6.4. Ресурсы информационно-телекоммуникационной сети «Интернет», современные профессиональные базы данных, информационные справочные системы

Электронные ресурсы свободного доступа	
1	2
<a href="http://elibrary.ru/defaultx.asp">http://elibrary.ru/defaultx.asp</a>	Всероссийский институт научной и технической информации
<a href="http://www2.viniti.ru">http://www2.viniti.ru</a>	Научная электронная библиотека
<a href="http://www.fasi.gov.ru/">http://www.fasi.gov.ru/</a>	Федеральное агентство по науке и инновациям.
<a href="http://www.mcx.ru/">http://www.mcx.ru/</a>	Министерство сельского хозяйства РФ
<a href="http://www.agro.ru/news/main.aspx">http://www.agro.ru/news/main.aspx</a>	Агропромышленный комплекс. Новости агротехники, агрохимии, животноводства, растениеводства, переработки сельхозпродукции и т.д. Отраслевая доска объявлений. Календарь выставок. Блоги.
<a href="http://www.iqlib.ru/">http://www.iqlib.ru/</a>	Электронно - библиотечная система, образовательные и просветительские издания.
<a href="http://www.scirus.com/">http://www.scirus.com/</a>	Научная поисковая система Scirus, предназначенная для поиска научной информации в научных журналах, персональных страницах ученых, сайтов университетов на английском и русском языках.
<a href="http://www.scintific.narod.ru/">http://www.scintific.narod.ru/</a>	Научные поисковые системы: каталог научных ресурсов, ссылки на специализированные научные поисковые системы, электронные архивы, средства поиска статей и ссылок.
<a href="http://www.ras.ru/">http://www.ras.ru/</a>	Российская Академия наук: структура РАН; инновационная и научная деятельность; новости, объявления, пресса.
Электронные ресурсы свободного доступа	
1	2
<a href="http://nature.web.ru/">http://nature.web.ru/</a>	Российская Научная Сеть: информационная система, нацеленная на доступ к научной, научно-популярной и образовательной информации.
<a href="http://www.extech.ru/library/spravavo/grnti/">http://www.extech.ru/library/spravavo/grnti/</a>	Государственный рубрикатор научно-технической информации (ГРНТИ) - универсальная классификационная система областей знаний по научно-технической информации в России и государствах СНГ.

<a href="http://www.cnshb.ru/">http://www.cnshb.ru/</a>	Центральная научная сельскохозяйственная библиотека
<a href="http://www.agroportal.ru">http://www.agroportal.ru</a>	АГРОПОРТАЛ. Информационно-поисковая система АПК.
<a href="http://www.rsl.ru">http://www.rsl.ru</a>	Российская государственная библиотека
<a href="http://www.edu.ru">http://www.edu.ru</a>	Российское образование. Федеральный портал
<a href="http://n-t.ru/">http://n-t.ru/</a>	Электронная библиотека «Наука и техника»: книги, статьи из журналов, биографии.
<a href="http://www.nauki-online.ru/">http://www.nauki-online.ru/</a>	Науки, научные исследования и современные технологии
<a href="http://www.aonb.ru/iatp/guide/library.html">http://www.aonb.ru/iatp/guide/library.html</a>	Полнотекстовые электронные библиотеки
Ресурсы ФГБОУ ВО Белгородский ГАУ	
<a href="http://lib.belgau.edu.ru">http://lib.belgau.edu.ru</a>	Электронные ресурсы библиотеки ФГБОУ ВО Белгородский ГАУ
<a href="http://ebs.rgazu.ru/">http://ebs.rgazu.ru/</a>	Электронно-библиотечная система (ЭБС) "AgriLib"
<a href="http://znanium.com/">http://znanium.com/</a>	ЭБС «ZNANIUM.COM»
<a href="http://e.lanbook.com/books/">http://e.lanbook.com/books/</a>	Электронно-библиотечная система издательства «Лань»
<a href="http://www.garant.ru/">http://www.garant.ru/</a>	Информационное правовое обеспечение «Гарант» (для учебного процесса)
<a href="http://www.consultant.ru">http://www.consultant.ru</a>	СПС Консультант Плюс: Версия Проф
<a href="http://www2.viniti.ru/">http://www2.viniti.ru/</a>	Полнотекстовая база данных «Сельскохозяйственная библиотека знаний» - БД ВИНТИ РАН
<a href="http://window.edu.ru/catalog/">http://window.edu.ru/catalog/</a>	Информационная система «Единое окно доступа к информационным ресурсам»



## VII. МАТЕРИАЛЬНО-ТЕХНИЧЕСКОЕ ОБЕСПЕЧЕНИЕ ДИСЦИПЛИНЫ

### 7.1. Помещения, укомплектованные специализированной мебелью, оснащенные оборудованием и техническими средствами обучения, служащими для представления учебной информации большой аудитории

<p>Кабинет для изучения механики №38, Белгородская область, Белгородский район, п. Майский, ул. Вавилова, д.10</p>	<p>Специализированная мебель, мультимедийный проектор, экран проектора, аудиосистема (колонки), доска настенная, кафедра, комплект учебно-наглядных пособий в соответствии с РПД «Механика», набор демонстрационного материала. Лабораторное оборудование: учебно-демонстрационные модели двигателей, редукторов, коробок перемены передач, ременных и цепных передач, макеты узлов и деталей автомобилей, демонстрационные узлы транспортеров и подъемных механизмов, набор измерительного инструмента, набор гаечных ключей, набор отверток, набор слесарного инструмента, поверочная плита. Учебные комплекты лабораторного оборудования</p>
<p>Помещение для самостоятельной работы (библиотека, читальный зал с выходом в Интернет), Белгородская область, Белгородский район, п. Майский, ул. Студенческая, д.1</p>	<p>Специализированная мебель; комплект компьютерной техники в сборе (системный блок: Asus P4BGL-MX\Intel Celeron, 1715 MHz\256 Мб PC2700 DDR SDRAM\ST320014A (20 Гб, 5400 RPM, Ultra-ATA/100)\ NEC CD-ROM CD-3002A\Intel(R) 82845G/GL/GE/PE/GV Graphics Controller, монитор: Proview 777(N) / 786(N) [17" CRT], клавиатура, мышь.); Foxconn G31MVP/G31MXP\DualCore Intel Pentium E2200\1 Гб DDR2-800 DDR2 SDRAM\MAXTOR STM3160215A (160 Гб, 7200 RPM, Ultra-ATA/100)\Optiarc DVD RW AD-7243S\Intel GMA 3100 монитор: acer v193w [19"], клавиатура, мышь.) с возможностью подключения к сети Интернет и обеспечения доступа в электронную информационно-образовательную среду Белгородского ГАУ; настенный плазменный телевизор SAMSUNG PS50C450B1 Black HD (диагональ 127 см); аудио-видео кабель HDMI</p>

### 7.2. Комплект лицензионного и свободно распространяемого программного обеспечения, в том числе отечественного производства

Виды помещений 1	Оборудование 2
<p>Учебная аудитория для проведения занятий лекционного типа № 40.</p>	<ul style="list-style-type: none"> <li>- MS Windows WinStrtr 7 Acdmc Legalization RUS OPL NL. Договор №180 от 12.02.2011. Срок действия лицензии – бессрочно.</li> <li>- MS Windows Pro 7 RUS Upgrd OPL NL Acdmc. Договор №180 от 12.02.2011. Срок действия лицензии – бессрочно.</li> <li>- Microsoft Imagine Premium Electronic Software Delivery. Сублицензионный договор на передачу неисключительных прав №26 от 26.12.2019. Срок действия- бессрочно.</li> <li>- MS Office Std 2010 RUS OPL NL Acdmc. Договор №180 от 12.02.2011. Срок действия лицензии – бессрочно.</li> <li>- Office 2016 Russian OLPNL Academic Edition сублицензионный договор № 31705082005 от 05.05.2017. Срок действия лицензии – бессрочно.</li> <li>- Office 2016 Russian OLPNL Academic Edition сублицензионный контракт № 5 от 04.05.2017. Срок действия лицензии – бессрочно.</li> <li>- Отечественное офисное программное обеспечение "Р7-офис Десктоп». Сублицензионный договор на российское офисное программное обеспечение для учебных целей №4 от 11.06.2020. Срок действия лицензии – бессрочно. (отечественное ПО).</li> <li>- Antivirus Kaspersky Endpoint Security для бизнеса (Сублицензионный договор №42 от 06.12.2019) - 522 лицензия. Срок действия лицензии по 01.01.2021 (отечественное ПО).</li> </ul>

Виды помещений	Оборудование
1	2
Кабинет для изучения механики №38, Белгородская область, Белгородский район, п. Майский, ул. Вавилова, д.10	<ul style="list-style-type: none"> <li>– MS Windows WinStrtr 7 Acdmc Legalization RUS OPL NL. Договор №180 от 12.02.2011. Срок действия лицензии – бессрочно.</li> <li>– MS Windows Pro 7 RUS Upgrd OPL NL Acdmc. Договор №180 от 12.02.2011. Срок действия лицензии – бессрочно.</li> <li>– Microsoft Imagine Premium Electronic Software Delivery. Сублицензионный договор на передачу неисключительных прав №26 от 26.12.2019. Срок действия- бессрочно.</li> <li>– MS Office Std 2010 RUS OPL NL Acdmc. Договор №180 от 12.02.2011. Срок действия лицензии – бессрочно.</li> <li>– Office 2016 Russian OLPNL Academic Edition сублицензионный договор № 31705082005 от 05.05.2017. Срок действия лицензии – бессрочно.</li> <li>– Office 2016 Russian OLPNL Academic Edition сублицензионный контракт № 5 от 04.05.2017. Срок действия лицензии – бессрочно.</li> <li>– Отечественное офисное программное обеспечение «Р7-офис Десктоп». Сублицензионный договор на российское офисное программное обеспечение для учебных целей №4 от 11.06.2020. Срок действия лицензии – бессрочно. (отечественное ПО).</li> <li>– Antivirus Kaspersky Endpoint Security для бизнеса (Сублицензионный договор №42 от 06.12.2019) - 522 лицензия. Срок действия лицензии по 01.01.2021 (отечественное ПО).</li> </ul>

### **7.3. Электронные библиотечные системы и электронная информационно-образовательная среда**

- ЭБС «ZNANIUM.COM», договор на оказание услуг № 0326100001919000019 с Обществом с ограниченной ответственностью «ЗНАНИУМ» от 11.12.2019
- ЭБС «AgriLib», лицензионный договор №ПДД 3/15 на предоставление доступа к электронно-библиотечной системе ФГБОУ ВПО РГАЗУ от 15.01.2015
- ЭБС «Лань», договор №27 с Обществом с ограниченной ответственностью «Издательство Лань» от 03.09.2019
- ЭБС «Руконт», договор №ДС-284 от 15.01.2016 с открытым акционерным обществом «ЦКБ» БИБКОМ», с обществом с ограниченной ответственностью «Агентство «Книга-Сервис»

## **8. ОСОБЕННОСТИ ОСВОЕНИЯ ДИСЦИПЛИНЫ (МОДУЛЯ) ДЛЯ ИНВАЛИДОВ И ЛИЦ С ОГРАНИЧЕННЫМИ ВОЗМОЖНОСТЯМИ ЗДОРОВЬЯ**

В случае обучения в университете инвалидов и лиц с ограниченными возможностями здоровья учитываются особенности психофизического развития, индивидуальные возможности и состояние здоровья таких обучающихся.

Образование обучающихся из числа инвалидов и лиц с ограниченными возможностями здоровья может быть организовано как совместно с другими обучающимися, так и в отдельных группах. Обучающиеся из числа лиц с ограниченными возможностями здоровья обеспечены печатными и (или) электронными образовательными ресурсами в формах, адаптированных к ограничениям их здоровья. Обучение инвалидов осуществляется также в соответствии с индивидуальной программой реабилитации инвалида (при наличии).

Для лиц с ограниченными возможностями здоровья по слуху возможно предоставление учебной информации в визуальной форме (краткий конспект лекций; тексты заданий). На аудиторных занятиях допускается присутствие ассистента, а также сурдопереводчиков и (или) тифлосурдопереводчиков. Текущий контроль успеваемости осуществляется в письменной форме: обучающийся письменно отвечает на вопросы, письменно выполняет практические задания. Доклад (реферат) также может быть представлен в письменной форме, при этом требования к содержанию остаются теми же, а требования к качеству изложения материала (понятность, качество речи, взаимодействие с аудиторией и т. д.) заменяются на соответствующие требования, предъявляемые к письменным работам (качество оформления текста и списка литературы, грамотность, наличие иллюстрационных материалов и т.д.). Промежуточная аттестация для лиц с нарушениями слуха проводится в письменной форме, при этом используются общие критерии оценивания. При необходимости время подготовки к ответу может быть увеличено.

Для лиц с ограниченными возможностями здоровья по зрению университетом обеспечивается выпуск и использование на учебных занятиях альтернативных форматов печатных материалов (крупный шрифт или аудиофайлы) а также обеспечивает обучающихся надлежащими звуковыми средствами воспроизведения информации (диктофонов и т.д.). Допускается присутствие ассистента, оказывающего обучающемуся необходимую техническую помощь. Текущий контроль успеваемости осуществляется в устной форме. При проведении промежуточной аттестации для лиц с нарушением зрения тестирование может быть заменено на устное собеседование по вопросам.

Для лиц с ограниченными возможностями здоровья, имеющих нарушения опорно- двигательного аппарата материально-технические условия университета обеспечивают возможность беспрепятственного доступа обучающихся в учебные помещения, а также пребывания в них (наличие пандусов, поручней, расширенных дверных проемов, лифтов; наличие специальных кресел и других приспособлений). На аудиторных занятиях, а также при проведении процедур текущего контроля успеваемости и промежуточной аттестации лицам с ограниченными возможностями здоровья, имеющим нарушения опорно-двигательного аппарата могут быть предоставлены необходимые технические средства (персональный компьютер, ноутбук или другой гаджет); допускается присутствие ассистента (ассистентов), оказывающего обучающимся необходимую техническую помощь (занять рабочее место, передвигаться по аудитории, прочитать задание, оформить ответ, общаться с преподавателем).

*Приложение №1*

**МИНИСТЕРСТВО СЕЛЬСКОГО ХОЗЯЙСТВА РОССИЙСКОЙ ФЕДЕРАЦИИ  
ФЕДЕРАЛЬНОЕ ГОСУДАРСТВЕННОЕ БЮДЖЕТНОЕ ОБРАЗОВАТЕЛЬНОЕ  
УЧРЕЖДЕНИЕ ВЫСШЕГО ОБРАЗОВАНИЯ «БЕЛГОРОДСКИЙ  
ГОСУДАРСТВЕННЫЙ АГРАРНЫЙ УНИВЕРСИТЕТ  
имени В.Я.ГОРИНА»**

**ФОНД ОЦЕНОЧНЫХ СРЕДСТВ  
для проведения промежуточной аттестации обучающихся**

**по дисциплине «Механика»**

Специальность 35.03.06 Агроинженерия

Направленность (профиль) Электрооборудование и электротехнологии

Квалификация Бакалавр

Год начала подготовки – 2021

**п. Майский, 2021**

## 1.Перечень компетенций с указанием этапов их формирования в процессе освоения образовательной программы

Код контролируемой компетенции	Формулировка контролируемой компетенции	Индикаторы достижения компетенции	Этап (уровень) освоения компетенции	Планируемые результаты обучения	Наименование модулей и (или) разделов дисциплины	Наименование оценочного средства	
						Текущий контроль	Промежуточная аттестация
1	2	3	4	5	6	7	8
УК-1	Способен осуществлять поиск, критический анализ и синтез информации, применять системный подход для решения поставленных задач	УК-1.3 Рассматривает возможные варианты решения задачи, оценивая их достоинства и недостатки	Первый этап (пороговой уровень)	<b>Знать:</b> методики сбора и анализа исходных данных для расчета и проектирования	Модуль 1. «Теория механизмов и машин», Модуль 2. «Сопротивление материалов», Модуль 3 «Детали машин»	Устный опрос, ЗЛПР, Тестирование	Экзамен
			Второй этап (продвинутый уровень)	<b>Уметь:</b> решать задачи с использованием нормативной технической документации	Модуль 1. «Теория механизмов и машин», Модуль 2. «Сопротивление материалов», Модуль 3 «Детали машин»	Устный опрос, ЗЛПР, Тестирование	Экзамен
			Третий этап (высокий уровень)	<b>Владеть:</b> терминологией, определениями и положениями изучаемой дисциплины	Модуль 1. «Теория механизмов и машин», Модуль 2. «Сопротивление материалов», Модуль 3 «Детали машин»	Устный опрос, ЗЛПР, Тестирование	Экзамен
ПК-2	Способен участвовать в проектировании систем электрификации и автоматизации	ПК-2.2 Производит расчеты при проектировании систем электрификации и автоматизации	Первый этап (пороговой уровень)	<b>Знать:</b> принципы систематизации обработки и анализа информации, необходимой для эффективного выполнения профессиональных задач	Модуль 1. «Теория механизмов и машин», Модуль 2. «Сопротивление материалов», Модуль 3 «Детали машин»	Устный опрос, ЗЛПР, Тестирование	Экзамен

Код контролируемой компетенции	Формулировка контролируемой компетенции	Индикаторы достижения компетенции	Этап (уровень) освоения компетенции	Планируемые результаты обучения	Наименование модулей и (или) разделов дисциплины	Наименование оценочного средства	
						Текущий контроль	Промежуточная аттестация
1	2	3	4	5	6	7	8
	обеспечения технологических процессов сельскохозяйственного производства	технологических процессов сельскохозяйственного производства	Второй этап (продвинутый уровень)	<b>Уметь:</b> применять методы математического анализа и моделирования; решать инженерные задачи с использованием основных законов механики	Модуль 1. «Теория механизмов и машин», Модуль 2. «Сопротивление материалов», Модуль 3 «Детали машин»	Устный опрос. ЗЛПР. Решение ситуационных задач. Решение кейс-задач. Тестирование	Экзамен
			Третий этап (высокий уровень)	<b>Владеть:</b> навыками расчета и проектирования систем электрификации и автоматизации технологических процессов сельскохозяйственного производства	Модуль 1. «Теория механизмов и машин», Модуль 2. «Сопротивление материалов», Модуль 3 «Детали машин»	Устный опрос. ЗЛПР. Решение ситуационных задач. Решение кейс-задач. Тестирование	Экзамен
		ПК-2.3 Способен участвовать в проектировании систем электрификации и автоматизации обеспечения технологических процессов сельскохозяйственного производства	Первый этап (пороговой уровень)	<b>Знать:</b> Основные законы механики и системные методы их применения при проектировании систем электрификации и автоматизации обеспечения технологических процессов сельскохозяйственного производства	Модуль 1. «Теория механизмов и машин», Модуль 2. «Сопротивление материалов», Модуль 3 «Детали машин»	Устный опрос. ЗЛПР. Решение ситуационных задач. Решение кейс-задач. Тестирование	Экзамен
			Второй этап (продвинутый уровень)	<b>Уметь:</b> Организовывать собственную деятельность, выбирать типовые методы и способы выполнения профессиональных задач, оценивать их эффективность и качество	Модуль 1. «Теория механизмов и машин», Модуль 2. «Сопротивление материалов», Модуль 3 «Детали машин»	Устный опрос. ЗЛПР. Решение ситуационных задач. Решение кейс-задач. Тестирование	Экзамен

Код контролируемой компетенции	Формулировка контролируемой компетенции	Индикаторы достижения компетенции	Этап (уровень) освоения компетенции	Планируемые результаты обучения	Наименование модулей и (или) разделов дисциплины	Наименование оценочного средства	
						Текущий контроль	Промежуточная аттестация
1	2	3	4	5	6	7	8
			Третий этап (высокий уровень)	<b>Владеть:</b> навыками проектирования технических средств и технологических процессов производства	Модуль 1. «Теория механизмов и машин», Модуль 2. «Сопротивление материалов», Модуль 3 «Детали машин»	Устный опрос. ЗЛПР. Решение ситуационных задач. Решение кейс-задач. Тестирование	Экзамен

## 2. Описание показателей и критериев оценивания компетенций на различных этапах их формирования, описание шкал оценивания

Компетенция	Планируемые результаты обучения, соотнесенные с индикаторами достижения компетенции (показатели достижения заданного уровня компетенции)	Уровни и критерии оценивания результатов обучения, шкалы оценивания			
		<i>Компетентность не сформирована</i>	<i>Пороговый уровень компетентности</i>	<i>Продвинутый уровень компетентности</i>	<i>Высокий уровень</i>
		<i>неудовлетворительно</i>	<i>удовлетворительно</i>	<i>хорошо</i>	<i>отлично</i>
УК-1	УК-1.3 Рассматривает возможные варианты решения задачи, оценивая их достоинства и недостатки	<i>Не способен</i> выявлять естественнонаучную сущность проблем, возникающих в ходе профессиональной деятельности	<i>Частично способен</i> выявлять естественнонаучную сущность проблем, возникающих в ходе профессиональной деятельности	<i>Владеет способностью</i> выявлять естественнонаучную сущность проблем, возникающих в ходе профессиональной деятельности	<i>Свободно владеет способностью</i> выявлять естественнонаучную сущность проблем, возникающих в ходе профессиональной деятельности
	<b>Знать:</b> методики сбора и анализа исходных данных для расчета и проектирования	<i>Допускает грубые ошибки при рассмотрении</i> основных законов естественнонаучных дисциплин и основ использования основных методик сбора и анализа исходных данных для расчета и проектирования	<i>Может изложить</i> основы использования основных законов естественнонаучных дисциплин и основы использования основных методик сбора и анализа исходных данных для расчета и проектирования	<i>Знает</i> основы использования основных законов естественнонаучных дисциплин и основы использования основных методик сбора и анализа исходных данных для расчета и проектирования	<i>Аргументировано знает</i> основы использования основных законов естественнонаучных дисциплин и основы использования основных методик сбора и анализа исходных данных для расчета и проектирования
	<b>Уметь:</b> решать задачи с использованием нормативной технической документации	<i>Не умеет</i> применять методы математического анализа и моделирования; решать инженерные задачи с использованием основных законов механики и нормативно технической документации	<i>Частично умеет</i> применять методы математического анализа и моделирования; решать инженерные задачи с использованием основных законов механики и нормативно технической документации	<i>Способен</i> применять методы математического анализа и моделирования; решать инженерные задачи с использованием основных законов механики и нормативно технической документации	<i>Способен самостоятельно</i> применять методы математического анализа и моделирования; решать инженерные задачи с использованием основных законов механики и нормативно технической документации



Компетенция	Планируемые результаты обучения, соотнесенные с индикаторами достижения компетенции (показатели достижения заданного уровня компетенции)	Уровни и критерии оценивания результатов обучения, шкалы оценивания			
		<i>Компетентность не сформирована</i>	<i>Пороговый уровень компетентности</i>	<i>Продвинутый уровень компетентности</i>	<i>Высокий уровень</i>
		<i>неудовлетворительно</i>	<i>удовлетворительно</i>	<i>хорошо</i>	<i>отлично</i>
	<b>Владеть:</b> терминологией, определениями и положениями изучаемой дисциплины	<i>Не владеет</i> терминологией, определениями и положениями изучаемой дисциплины	<i>Частично владеет</i> терминологией, определениями и положениями изучаемой дисциплины	<i>Владеет</i> терминологией, определениями и положениями изучаемой дисциплины	<i>Свободно владеет</i> терминологией, определениями и положениями изучаемой дисциплины
<b>ПК-2</b>	ПК-2.2 Производит расчеты при проектировании систем электрификации и автоматизации технологических процессов сельскохозяйственного производства	<i>Не способен</i> производить расчеты при проектировании систем электрификации и автоматизации технологических процессов сельскохозяйственного производства	<i>Частично способен</i> производить расчеты при проектировании систем электрификации и автоматизации технологических процессов сельскохозяйственного производства	<i>Владеет способностью</i> производить расчеты при проектировании систем электрификации и автоматизации технологических процессов сельскохозяйственного производства	<i>Свободно владеет способностью</i> производить расчеты при проектировании систем электрификации и автоматизации технологических процессов сельскохозяйственного производства
	<b>Знать:</b> принципы систематизации обработки и анализа информации, необходимой для эффективного выполнения профессиональных задач	<i>Допускает грубые ошибки при рассмотрении</i> методик сбора и анализа исходных данных для проектирования	<i>Может изложить</i> методики сбора и анализа исходных данных для расчета и проектирования	<i>Знает</i> методики сбора и анализа исходных данных для расчета и проектирования	<i>Аргументировано знает</i> методики сбора и анализа исходных данных для расчета и проектирования
	<b>Уметь:</b> применять методы математического анализа и моделирования; решать инженерные задачи с использованием основных законов	<i>Не умеет</i> применять методы математического анализа и моделирования; решать инженерные задачи с использованием основных законов	<i>Частично умеет</i> применять методы математического анализа и моделирования; решать инженерные задачи с использованием основных законов	<i>Способен</i> применять методы математического анализа и моделирования; решать инженерные задачи с использованием основных законов	<i>Способен самостоятельно</i> применять методы математического анализа и моделирования; решать инженерные задачи с использованием основных законов

Компетенция	Планируемые результаты обучения, соотнесенные с индикаторами достижения компетенции (показатели достижения заданного уровня компетенции)	Уровни и критерии оценивания результатов обучения, шкалы оценивания			
		<i>Компетентность не сформирована</i>	<i>Пороговый уровень компетентности</i>	<i>Продвинутый уровень компетентности</i>	<i>Высокий уровень</i>
		<i>неудовлетворительно</i>	<i>удовлетворительно</i>	<i>хорошо</i>	<i>отлично</i>
	<b>Владеть:</b> навыками расчета и проектирования систем электрификации и автоматизации технологических процессов сельскохозяйственного производства	<i>Не владеет</i> навыками расчета и проектирования технических средств и технологических процессов производства	<i>Частично владеет</i> навыками расчета и проектирования технических средств и технологических процессов производства	<i>Владеет</i> навыками расчета и проектирования технических средств и технологических процессов производства	<i>Свободно владеет</i> навыками расчета и проектирования технических средств и технологических процессов производства
	ПК-2.3 Способен участвовать в проектировании систем электрификации и автоматизации обеспечения технологических процессов сельскохозяйственного производства	<i>Не способен</i> участвовать в проектировании систем электрификации и автоматизации обеспечения технологических процессов сельскохозяйственного производства	<i>Частично способен</i> участвовать в проектировании систем электрификации и автоматизации обеспечения технологических процессов сельскохозяйственного производства	<i>Владеет способностью</i> участвовать в проектировании систем электрификации и автоматизации обеспечения технологических процессов сельскохозяйственного производства	<i>Свободно владеет способностью</i> участвовать в проектировании систем электрификации и автоматизации обеспечения технологических процессов сельскохозяйственного производства
	<b>Знать:</b> Основные законы механики и системные методы их применения при проектировании систем электрификации и автоматизации обеспечения технологических процессов сельскохозяйственного производства	<i>Допускает грубые ошибки</i> при рассмотрении законов механики и системных методов их применения при проектировании систем электрификации и автоматизации обеспечения технологических процессов сельскохозяйственного производства	<i>Может изложить принципы</i> законов механики и системных методов их применения при проектировании систем электрификации и автоматизации обеспечения технологических процессов сельскохозяйственного производства	<i>Знает принципы</i> законов механики и системных методов их применения при проектировании систем электрификации и автоматизации обеспечения технологических процессов сельскохозяйственного производства	<i>Аргументировано знает принципы</i> законов механики и системных методов их применения при проектировании систем электрификации и автоматизации обеспечения технологических процессов сельскохозяйственного производства

Компетенция	Планируемые результаты обучения, соотнесенные с индикаторами достижения компетенции (показатели достижения заданного уровня компетенции)	Уровни и критерии оценивания результатов обучения, шкалы оценивания			
		<i>Компетентность не сформирована</i>	<i>Пороговый уровень компетентности</i>	<i>Продвинутый уровень компетентности</i>	<i>Высокий уровень</i>
		<i>неудовлетворительно</i>	<i>удовлетворительно</i>	<i>хорошо</i>	<i>отлично</i>
	Уметь: Организовывать собственную деятельность, выбирать типовые методы и способы выполнения профессиональных задач, оценивать их эффективность и качество	<i>Не умеет</i> организовывать собственную деятельность, выбирать типовые методы и способы выполнения профессиональных задач, оценивать их эффективность и качество	<i>Частично умеет</i> организовывать собственную деятельность, выбирать типовые методы и способы выполнения профессиональных задач, оценивать их эффективность и качество	<i>Способен организовывать</i> собственную деятельность, выбирать типовые методы и способы выполнения профессиональных задач, оценивать их эффективность и качество	<i>Способен самостоятельно организовывать</i> собственную деятельность, выбирать типовые методы и способы выполнения профессиональных задач, оценивать их эффективность и качество
	Владеть: навыками проектирования технических средств и технологических процессов производства	<i>Не владеет</i> навыками проектирования технических средств и технологических процессов производства	<i>Частично владеет</i> навыками проектирования технических средств и технологических процессов производства	<i>Владеет практически</i> навыками проектирования технических средств и технологических процессов производства	<i>Свободно владеет</i> навыками проектирования технических средств и технологических процессов производства

**3. Типовые контрольные задания или иные материалы, необходимые для оценки знаний, умений, навыков и (или) опыта деятельности, характеризующих этапы формирования компетенций в процессе освоения образовательной программы**

***Первый этап (пороговой уровень)***

**ЗНАТЬ** (помнить и понимать): студент помнит, понимает и может продемонстрировать широкий спектр фактических, концептуальных, процедурных знаний.

***Контрольные задания для устного опроса:***

**Модуль 1 Теория механизмов и машин**

1. План скоростей, построение плана.
2. План ускорений, построение плана.
3. Скорость точки при сложном движении.
4. Ускорение точки при сложном движении.
5. Кинематическая пара, классификация пар.
6. Виды механизмов, кинематическая цепь, классификация цепей.
7. Структурная формула кинематической цепи
8. Структурная формула плоского механизма.
9. Принцип образования механизмов
10. Степени подвижности механизмов.
11. Кинематические модели механизмов.
12. Структурный синтез механизмов.
13. Плоские механизмы с низшими кинематическими парами.

**Модуль 2 Сопротивление материалов**

1. В чем заключаются задачи курса «Сопротивление материалов»?
2. Что называют прочностью, жесткостью, устойчивостью детали?
3. Что такое расчетная схема объекта?
4. Укажите геометрические признаки стержня, оболочки и массивного тела.
5. Что такое сосредоточенная сила, распределенная нагрузка и момент?
6. Перечислите внутренние силовые факторы. Поясните суть метода сечений.
7. Перечислите простые виды сопротивления стержня.
8. Дайте определение понятия «напряжения» и какие виды напряжения вы знаете? Как связаны напряжения в сечении с внутренними силовыми факторами?
9. Что следует понимать под напряженным состоянием в точке?
10. Поясните, что такое линейная и угловая деформация. Сформулируйте закон Гука.
11. Перечислите основные допущения сопротивления материалов.
12. Что называют прочностью, пластичностью, упругостью, твердостью материала?

13. Что называют пределом пропорциональности, упругости, текучести, прочности (временным сопротивлением) материала?

14. Чем характеризуют пластичность материала? По какому признаку делят материалы на пластичные и хрупкие?

15. В чем основное назначение определения твердости готовых деталей?

16. Какие напряжения считают предельными для материалов?

### **Модуль 3 Детали машин**

1. Каковы место и роль машин в современном обществе? По характеру рабочего процесса и назначению, к какому классу можно отнести такие машины, как компрессор, электродвигатель, пресс?

2. Какие учебные дисциплины непосредственно служат базой для курса "Детали машин и основы конструирования"?

3. Что следует понимать под деталью машины? Какие детали называют общего назначения.- Что такое деталь, узел, агрегат (блок), комплект, машина, комплекс. Какие основные требования предъявляют к машинам и их деталям?

4. Что такое работоспособность, прочность, жесткость, износостойкость, тепло-,вибро-коррозионная устойчивость, стойкость к старению. В чём заключается разница между проектированием и конструированием?

5. Какие правила и нормы регламентируются Единой Системой Конструкторской Документации?

6. Какие группы требований предъявляются к машинам? Каковы основные требования к деталям и машинам? Каковы основные критерии качества деталей и машин?

7. Что такое работоспособность и каковы её критерии? Что такое надёжность и каковы её критерии? Что является главнейшим критерием работоспособности и надёжности?

8. В чём заключается общее условие прочности деталей машин? В чём разница между проектировочным и проверочным расчётами?

9. Что такое износ? Укажите пути уменьшения изнашивания трущихся деталей?

10. Какие виды трения существуют в механизмах и машинах? Какова роль смазочного материала при трении деталей?

#### ***Критерии оценивания контрольных заданий для устного опроса***

**«Отлично»:** ставится студенту за правильный, полный и глубокий ответ на вопросы семинарского занятия и активное участие в дискуссии; ответ студента на вопросы должен быть полным и развернутым, продемонстрировать отличное знание студентом материала лекций, учебника и дополнительной литературы;

**«Хорошо»:** ставится студенту за правильный ответ на вопрос семинарского занятия и участие в дискуссии; ответ студента на вопрос должен быть полным и продемонстрировать достаточное знание студентом материала лекций, учебника и дополнительной литературы; допускается неполный ответ по одному из дополнительных вопросов;

«Удовлетворительно»: ставится студенту за не совсем правильный или не полный ответ на вопрос преподавателя, пассивное участие в работе на семинаре;

«Неудовлетворительно»: ставится всем участникам семинарской группы или одному из них в случае ее (его, их) неготовности к ответу на семинаре.

### ***Тестовые задания:***

Банк тестовых заданий находится на сервере Белгородского ГАУ в электронной среде обучения, реализующей возможность дистанционного обучения (<http://www.do.bsaa.edu.ru/>), и доступен по логину и паролю для каждого студента, который определяется номером зачетной книжки.

### ***Пример тестовых заданий***

1. СПОСОБНОСТЬ ТВЕРДОГО ТЕЛА СОПРОТИВЛЯТЬСЯ ВНЕШНИМ НАГРУЗКАМ, НЕ РАЗРУШАЯСЬ (СПОСОБНОСТЬ СОПРОТИВЛЯТЬСЯ РАЗРУШЕНИЮ), НАЗЫВАЕТСЯ...

- |                  |                  |
|------------------|------------------|
| 1) устойчивостью | 2) прочностью    |
| 3) жесткостью    | 4) выносливостью |

2. СТЕРЖНЕВАЯ СИСТЕМА ЯВЛЯЕТСЯ СТАТИЧЕСКИ ОПРЕДЕЛИМОЙ, ЕСЛИ:

- |                                                             |                                                                                                                               |
|-------------------------------------------------------------|-------------------------------------------------------------------------------------------------------------------------------|
| 1) если к опорным реакциям добавлены силы инерции           | 2) если система находится в состоянии статического равновесия                                                                 |
| 3) если к уравнениям статики добавлены уравнения деформаций | 4) если все опорные реакции и внутренние усилия во всех стержнях могут быть определены в результате решения уравнений статики |

3. ЗВЕНОМ КРИВОШИПНО-ПОЛЗУННОГО МЕХАНИЗМА НАЗЫВАЕТСЯ...

- |                         |                      |
|-------------------------|----------------------|
| 1) подшипник скольжения | 2) коромысло         |
| 3) шатун                | 4) подшипник качения |

4. ЕСЛИ ЧИСЛО СВЯЗЕЙ КИНЕМАТИЧЕСКОЙ ПАРЫ РАВНО ТРЁМ, ТО ЧИСЛО ЕЁ СТЕПЕНЕЙ СВОБОДЫ РАВНО:

- |          |            |
|----------|------------|
| 1) шести | 2) четырём |
| 3) трём  | 4) нулю    |
| 5) двум  |            |

## 5. ДЕЛИТЕЛЬНЫЙ ДИАМЕТР $d$ ЗУБЧАТОГО КОЛЕСА ЭТО ДИАМЕТР ОКРУЖНОСТИ...

- |                                                                            |                                                            |
|----------------------------------------------------------------------------|------------------------------------------------------------|
| 1) проходящей по середине зуба                                             | 2) по которой обкатывается инструмент при нарезании колеса |
| 3) по которой колесо обкатывается при вращении относительно другого колеса | 4) для которой модуль имеет стандартное значение           |

### ***Критерии оценивания:***

Тестовые задания оцениваются по шкале: 1 балл за правильный ответ, 0 баллов за неправильный ответ. Итоговая оценка по тесту формируется путем суммирования набранных баллов и отнесения их к общему количеству вопросов в задании. Помножив полученное значение на 100%, можно привести итоговую оценку к традиционной следующим образом:

<b>Процент правильных ответов</b>	<b>Оценка</b>
90 – 100%	<i>От 16 баллов и/или «отлично»</i>
70 – 89 %	<i>От 12 до 15 баллов и/или «хорошо»</i>
50 – 69 %	<i>От 9 до 11 баллов и/или «удовлетворительно»</i>
менее 50 %	<i>От 0 до 8 баллов и/или «неудовлетворительно»</i>

### ***Второй этап (продвинутый уровень)***

**УМЕТЬ** (применять, анализировать, оценивать, синтезировать, решать задачи по ситуации): уметь использовать изученный материал в конкретных условиях и в новых ситуациях; осуществлять декомпозицию объекта на отдельные элементы и описывать то, как они соотносятся с целым, выявлять структуру объекта изучения; оценивать значение того или иного материала – научно-технической информации, исследовательских данных и т. д.; комбинировать элементы так, чтобы получить целое, обладающее новизной

### Примеры решения ситуационных задач

(условия ситуации меняет преподаватель, разделив группу студентов на звенья):

1. Подобрать оптимальный размер заклепок в заклепочном соединении проверив прочность стержня заклепки на растяжение, ее головки на срез и опорную поверхности под головкой на смятие, если  $[\sigma_p] = 110 \text{ Н/мм}^2$ ,  $[\tau_{cp}] = 60 \text{ Н/мм}^2$  и  $[\sigma_{cm}] = 120 \text{ Н/мм}^2$

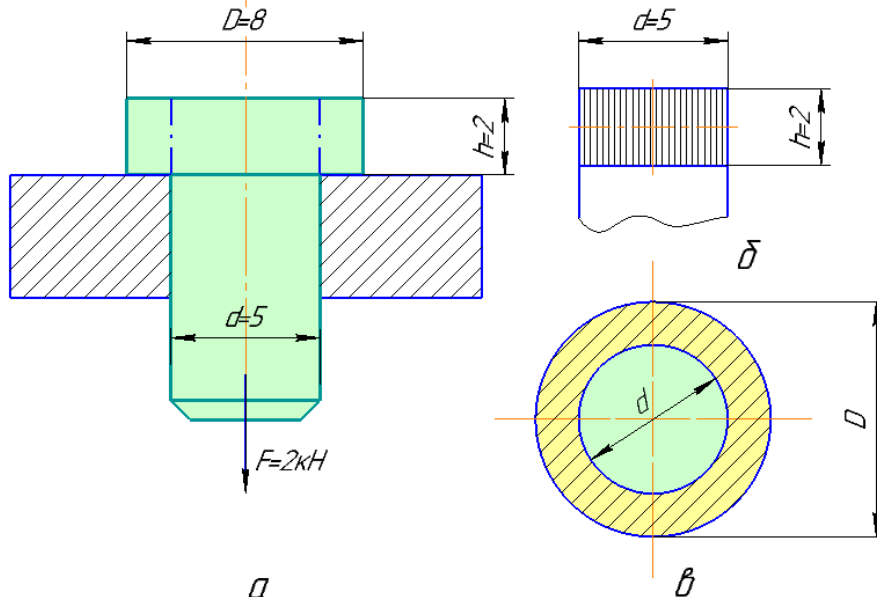


Рисунок 1 – Иллюстрация к задаче 1

*Решение.* Диаметр стержня 5 мм, следовательно, площадь поперечного сечения стержня равна:

$$A = \frac{\pi \cdot d^2}{4} = \frac{3,14 \cdot 5^2}{4} = 19,6 \text{ мм}^2,$$

а нормальная сила в этом сечении  $N=F=2 \text{ кН} = 2000 \text{ Н}$ .

Напряжение при растяжении в поперечном сечении стержня:

$$\sigma_p = \frac{N}{A} = \frac{2000}{19,6} = 102 \text{ Н/мм}^2 < [\sigma_p] = 110 \text{ Н/мм}^2.$$

Условие прочности при растяжении выполняется.

Головка стержня может быть срезана по цилиндрической поверхности диаметром  $d = 5 \text{ мм}$  и высотой  $h = 2 \text{ мм}$  (рисунок 1, б), т.е.

$$A_{cp} = \pi \cdot d \cdot h = 3,14 \cdot 5 \cdot 2 = 31,4 \text{ мм}^2.$$

Следовательно, при  $Q=F$  рабочее напряжение среза равно:

$$\tau_{cp} = \frac{Q}{A_{cp}} = \frac{2000}{31,4} = 63,7 \text{ Н/мм}^2 > [\tau_{cp}] = 60 \text{ Н/мм}^2.$$

Условие прочности при срезе не выполняется. Перегрузка составляет:



$$\frac{63,7 - 60}{60} \cdot 100\% = 6,33\% , \text{ что недопустимо.}$$

Необходимо, либо снизить нагрузку, либо взять стержень с более высокой головкой.

Поверхность контакта между головкой стержня и опорой имеет форму плоского кольца (рисунок 1, в), следовательно,

$$A_{см} = \frac{\pi \cdot (D^2 - d^2)}{4}, \text{ мм}^2. \quad (7.12)$$

Рабочее напряжение смятия определяем по формуле:

$$\sigma_{см} = \frac{4 \cdot F}{\pi \cdot (D^2 - d^2)} = \frac{4 \cdot 2000}{3,14 \cdot (8^2 - 5^2)} = 65 \text{ Н/мм}^2 < [\sigma_{см}] = 120 \text{ Н/мм}^2.$$

Условие прочности при смятии выполняется.

2. Крышка цилиндра высокого давления привернута 12 шпильками. Выяснить оптимально ли количество шпилек, предварительно определив их диаметр, если максимальное давление пара в цилиндре  $p = 1,2 \text{ МПа}$ , а внутренний диаметр цилиндра  $D = 200 \text{ мм}$ .

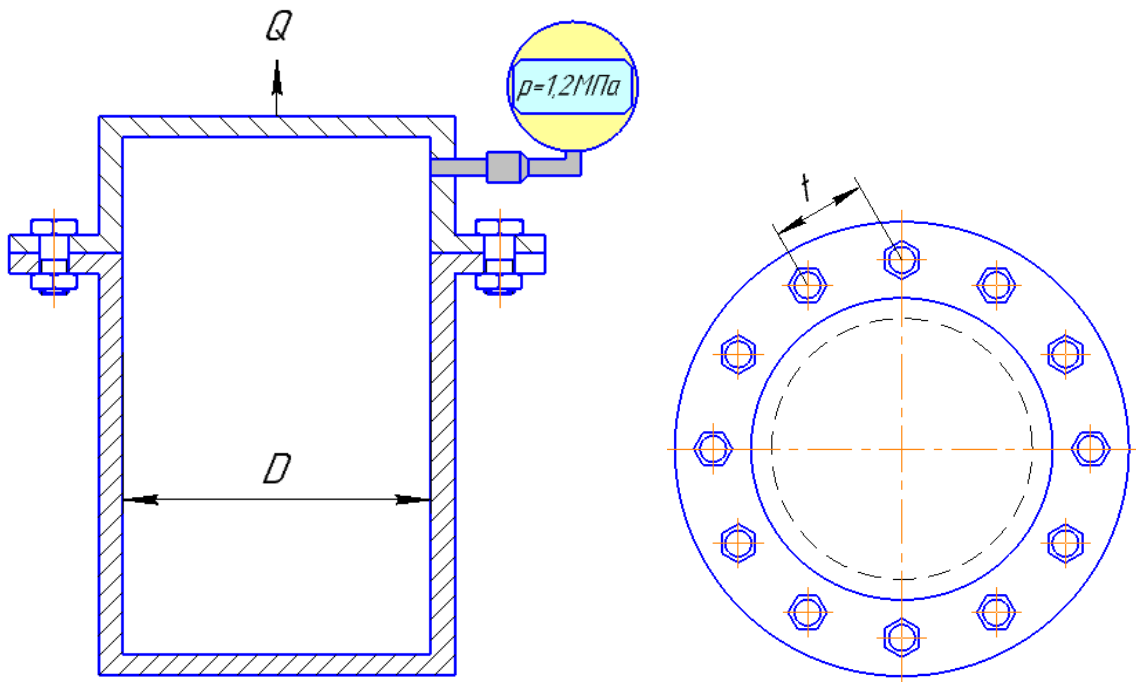


Рисунок 2 – Иллюстрация к задаче 2

*Решение.* Шаг  $t$  между болтами на крышке выбирают в зависимости от давления  $p$  (таблица 2.1).

Таблица 2.1. Зависимость шага  $t$  между болтами на крышке от давления  $p$

$t$ , мм	$\leq 150$	$\leq 120$	$\leq 100$	$\leq 80$
$p$ , МПа	0,5 – 1,5	2,5	5,0	10,0

Сила, открывающая крышку:

$$Q = \frac{\pi \cdot D^2}{4} \cdot p \text{ Н.}$$

$$Q = \frac{3,14 \cdot 200^2}{4} \cdot 1,2 = 37700 \text{ Н.}$$

Принимаем для надежности расчетную нагрузку  $P=2Q$ ; тогда:

$$2Q \leq A[\sigma_p]i,$$

где  $A$  - площадь сечения шпильки по внутреннему диаметру резьбы,  $\text{мм}^2$   
 $i$  - число шпилек.

$[\sigma_p]$  - допускаемое напряжение при растяжении, МПа.

Определяем  $[\sigma_p]$ :

$$A[\sigma_p] = \frac{2 \cdot 37700}{12} = 6300 \text{ Н.}$$

$$[\sigma_p] = \frac{6300}{A} \text{ МПа.}$$

Примем к расчету шпильки  $M12$  с  $d_1 = 10,106$  мм (см. справочник). Шпильки выполнены из стали 30. Для таких шпилек площадь поперечного сечения  $A = 80,2 \text{ мм}^2$ .

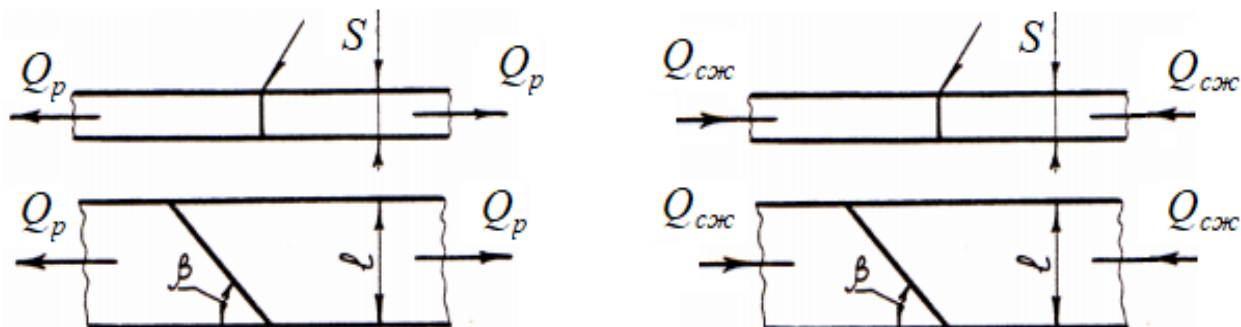
Следовательно,

$$[\sigma_p] = \frac{6300}{80,2} = 78,6 \text{ МПа.}$$

Для стали 30  $[\sigma_p] = 125$  МПа.

Условие прочности выполняется.

3. Сварной шов плоской детали выполнен по схеме, приведенной на рисунке 3. Определить максимально допустимую силу при растяжении  $Q_p$  и сжатии  $Q_{сж}$  шва. Материал детали - сталь Ст3. Длина детали  $l = 100$  мм; толщина шва  $S = 5$  мм; угол между образующей шва и линией действия силы  $\beta = 20^\circ$ .



### Рисунок 3 – Иллюстрация к задаче 3

После решения задачи изменяя угол  $\beta$  подобрать такую схему расположения шва, при которой деталь будет способна выдержать максимально возможную силу при растяжении  $Q_{pmax}$  и сжатии  $Q_{сжmax}$  шва.

*Решение.* При расчете прочности все виды подготовки кромок в стыковых соединениях принимают равноценными.

Допустимое усилие для соединения при растяжении и сжатии при косом шве (при прямом шве знаменатель отсутствует):

$$Q_p = \frac{[\sigma'_p] \cdot l \cdot s}{\sin \beta} \text{ Н.} \quad (16.8)$$

$$Q_{сж} = \frac{[\sigma'_{сж}] \cdot l \cdot s}{\sin \beta} \text{ Н.} \quad (16.9)$$

где  $[\sigma'_p]$  и  $[\sigma'_{сж}]$  - допускаемые напряжения для сварного шва при растяжении и сжатии, МПа.

Допускаемые напряжения для сварного шва при растяжении и сжатии рассчитывается по формулам, приведенным в таблице 3.1.

Таблица 3.1. Выражения для расчета допускаемых напряжений сварного шва при растяжении и сжатии

Сварка Ручная электродами	Для стыковых соединений	
	растяжение $[\sigma'_p]$	Сжатие $[\sigma'_{сж}]$
Э42	$0,9[\sigma_p]$	$[\sigma_p]$

Допускаемые напряжения для углеродистых сталей обыкновенного качества в горячекатаном состоянии (Ст2 = 60 МПа, Ст3 = 70 МПа, Ст4 = 75 МПа, Ст5 = 90 МПа, Ст6 = 110 МПа).

Для стали Ст3  $[\sigma'_p] = 0,9 \cdot 70 = 63$  МПа, а  $[\sigma'_{сж}] = 70$  МПа.

$$Q_p = \frac{63 \cdot 100 \cdot 5}{\sin 20} = 92099,8 \text{ Н.}$$

$$Q_{сж} = \frac{70 \cdot 100 \cdot 5}{\sin 20} = 102333,2 \text{ Н.}$$

4. Определить оптимальный диаметр резьбовой части хвостовика грузового крюка для силы  $Q=100$  кН. Гайку заворачивают, но не затягивают (рисунок 4). Материал крюка подобрать самостоятельно (используя предоставленную справочную литературу) из сталей, прочностные характеристики которых выше стали 30. Предельно-допустимое напряжение при растяжении стали 30  $[\sigma_p] = 125$  МПа.

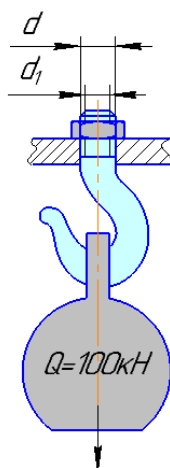


Рисунок 4 – Иллюстрация к задаче 4

*Решение.* Предельно-допустимое напряжение при растяжении резьбовой части хвостовика на крюке:

$$[\sigma_p] = \frac{Q}{A} \text{ МПа,}$$

где  $Q$  – нагрузка на крюке, Н;

$A$  – площадь поперечного сечения резьбовой части хвостовика на крюке по диаметру окружности впадин резьбы  $d_1$ .

$$A = \frac{\pi \cdot d_1^2}{4} \text{ мм}^2,$$

где  $d_1$  - диаметру окружности впадин резьбы, мм.

$$[\sigma_p] = \frac{4 \cdot Q}{\pi \cdot d_1^2} \text{ МПа,}$$

$$d_1 = \sqrt{\frac{4 \cdot Q}{\pi \cdot [\sigma_p]}} \text{ мм.}$$

$$d_1 = \sqrt{\frac{4 \cdot 100 \cdot 10^3}{3,14 \cdot 125}} = 32 \text{ мм.}$$

По справочнику принимаем резьбу с наружным диаметром  $d=36$  мм (М36)

5. Груз  $Q = 300$  Н закреплен на одном плече горизонтального рычага длиной  $L = 500$  мм. Другое плечо рычага связано клеммовым соединением с валом диаметром  $d = 40$  мм (рисунок 16.2). Нагрузка статическая. Определить оптимальный диаметр клеммового болта. Коэффициент трения  $f = 0,2$ , а малое плечо  $l = 40$  мм.

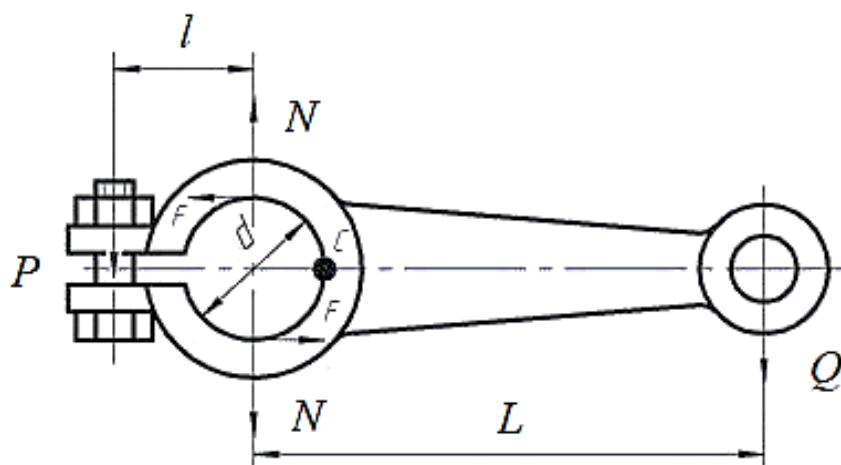


Рисунок 5 – Иллюстрация к задаче 5

*Решение.* Усилие на клемовом болте:

$$P = \frac{1,2 \cdot Q \cdot L}{f \cdot (2l + d)} \text{ Н.}$$

$$P = \frac{1,2 \cdot 300 \cdot 500}{0,2 \cdot (2 \cdot 40 + 40)} = 7500 \text{ Н.}$$

Принимаем к расчету болт М16.

Диаметр окружности впадин резьбы  $d_1$  (внутренний диаметр) для резьбы М16 составляет 13,835 мм.

Площадь сечения болта М16 по внутреннему диаметру:

$$A = \frac{\pi \cdot d_1^2}{4} = \frac{3,14 \cdot 13,835^2}{4} = 150,3 \text{ мм}^2.$$

Рабочее напряжение растяжения:

$$\sigma_p = \frac{P}{A} \text{ мм}^2 \text{ МПа.}$$

$$\sigma_p = \frac{7500}{150,3} = 59,9 \text{ МПа.}$$

Для стали 30  $[\sigma_p] = 125 \text{ МПа}$ .

Условие прочности выполняется.

**Критерии оценивания ситуационных задач:**

«Отлично»: студент обладает системными теоретическими знаниями, знает методику решения ситуационных задач и практические навыки ее реализации. Без ошибок самостоятельно демонстрирует практические умения;

«Хорошо»: студент обладает системными теоретическими знаниями, знает методику решения ситуационных задач и практические навыки ее

реализации. Самостоятельно демонстрирует практические умения допуская некоторые неточности (малосущественные ошибки), которые самостоятельно обнаруживает и быстро исправляет;

«Удовлетворительно»: студент обладает удовлетворительными теоретическими знаниями и знает методику решения ситуационных. Самостоятельно демонстрирует практические умения допуская некоторые ошибки, которые может исправить при коррекции их преподавателем;

«Неудовлетворительно»: студент не обладает достаточным уровнем теоретических знаний не может самостоятельно продемонстрировать практические умения или выполняет их, допуская грубые ошибки.

### **Пример тестовых заданий**

Банк тестовых заданий находится на сервере Белгородского ГАУ в электронной среде обучения, реализующей возможность дистанционного обучения (<http://www.do.bsaa.edu.ru/>), и доступен по логину и паролю для каждого студента, который определяется номером зачетной книжки.

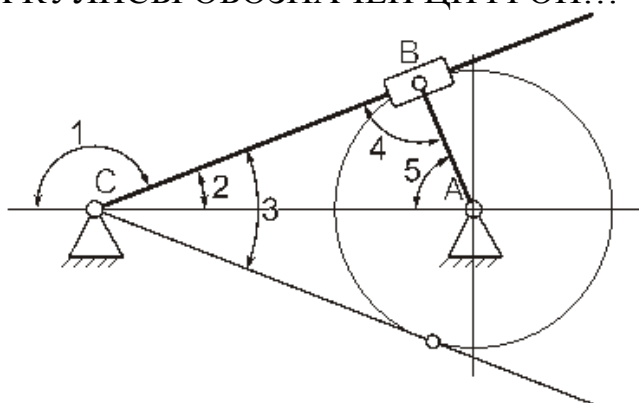
1. ИЗМЕНЕНИЕ РАЗМЕРОВ ИЛИ ФОРМЫ ТЕЛА ПОД ДЕЙСТВИЕМ ВНЕШНИХ СИЛ НАЗЫВАЕТСЯ...

- |                                           |                               |
|-------------------------------------------|-------------------------------|
| 1) деформацией                            | 2) деформированным состоянием |
| 3) напряженно- деформированным состоянием | 4) тензором деформаций        |

2. ДЛЯ ЭВОЛЬВЕНТНОГО ЗАЦЕПЛЕНИЯ ХАРАКТЕРНО СВОЙСТВО...

- |                                                                              |                                                                                  |
|------------------------------------------------------------------------------|----------------------------------------------------------------------------------|
| 1) в процессе зацепления удельное давление одного зуба на другой не меняется | 2) в процессе зацепления не происходит скольжения зубьев друг относительно друга |
| 3) эвольвентное зацепление не является многопарным                           | 4) эвольвентное зацепление обеспечивает постоянство передаточного отношения      |

3. УГОЛ РАЗМАХА КУЛИСЫ ОБОЗНАЧЕН ЦИФРОЙ...



- |      |      |
|------|------|
| 1) 1 | 2) 4 |
|------|------|

3) 3 4) 2

5) 5

4. СТУПИЦЕЙ НАЗЫВАЕТСЯ ЧАСТЬ КОЛЕСА...

- |                                                                   |                                                  |
|-------------------------------------------------------------------|--------------------------------------------------|
| 1) служащая для соединения колеса с валом                         | 2) на которой нарезаны зубья                     |
| 3) служащая для равномерного распределения нагрузки по длине зуба | 4) для которой модуль имеет стандартное значение |

5. ВЫСОТОЙ ЗУБА НАЗЫВАЕТСЯ РАССТОЯНИЕ МЕЖДУ ...

- |                                                 |                                        |
|-------------------------------------------------|----------------------------------------|
| 1) делительной окружностью и окружностью впадин | 2) окружностями выступов и впадин      |
| 3) окружностью выступов и основной окружностью  | 4) делительной и основной окружностями |

**Критерии оценивания:**

Тестовые задания оцениваются по шкале: 1 балл за правильный ответ, 0 баллов за неправильный ответ. Итоговая оценка по тесту формируется путем суммирования набранных баллов и отнесения их к общему количеству вопросов в задании. Помножив полученное значение на 100%, можно привести итоговую оценку к традиционной следующим образом:

<b>Процент правильных ответов</b>	<b>Оценка</b>
90 – 100%	<i>От 16 баллов и/или «отлично»</i>
70 – 89 %	<i>От 12 до 15 баллов и/или «хорошо»</i>
50 – 69 %	<i>От 9 до 11 баллов и/или «удовлетворительно»</i>
менее 50 %	<i>От 0 до 8 баллов и/или «неудовлетворительно»</i>

**Третий этап (высокий уровень)**

**ВЛАДЕТЬ** наиболее общими, универсальными методами действий, познавательными, творческими, социально-личностными навыками.

**Пример решения кейс-задач (ситуационных задач).**

**(условия кейса (ситуации) меняет преподаватель, в зависимости от уровня команды):**

1. Груз  $G = 450 \text{ Н}$  подвешен по схеме, приведенной на рисунке 1. Необходимо определить реакцию в стержне  $BC$  аналитическим методом. Угол  $\varphi = 5^\circ$ .

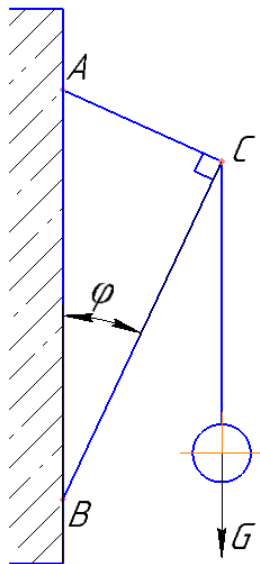


Рисунок 1 - Расчетная схема

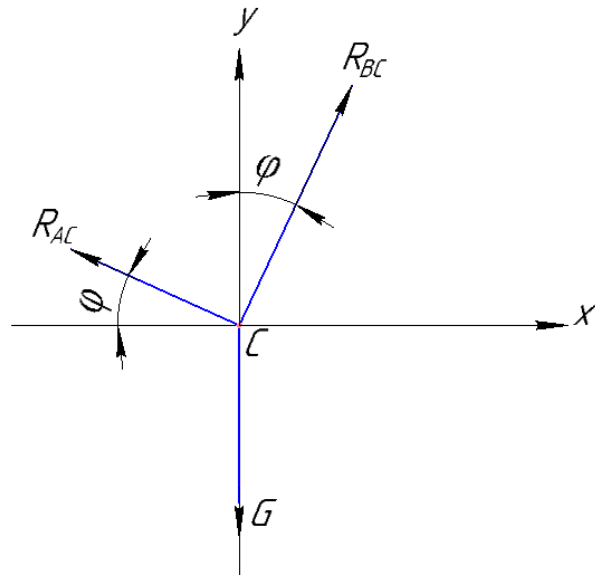


Рисунок 2 - Схема действующих сил

*Решение.* Составим схему действующих сил (рисунок 2). Определим проекции сил на оси и составим уравнения.

Уравнение  $\sum F_{Kx} = 0$  примет вид:

$$R_{BC} \sin \varphi - R_{AC} \cos \varphi = 0.$$

Уравнение  $\sum F_{Ky} = 0$  примет вид:

$$R_{BC} \cos \varphi + R_{AC} \sin \varphi - G = 0.$$

$$R_{AC} = R_{BC} \frac{\sin \varphi}{\cos \varphi} = R_{BC} \operatorname{tg} \varphi.$$

$$R_{BC} \cos \varphi + R_{BC} \operatorname{tg} \varphi \sin \varphi - G = 0;$$

$$R_{BC} \cos \varphi + R_{BC} \operatorname{tg} \varphi \sin \varphi = G;$$

$$R_{BC} \cdot (\cos \varphi + \operatorname{tg} \varphi \sin \varphi) = G;$$

$$R_{BC} = \frac{G}{(\cos \varphi + \operatorname{tg} \varphi \sin \varphi)}.$$

$$R_{BC} = \frac{450}{(\cos 5 + \operatorname{tg} 5 \sin 5)} = 448 \text{ Н.}$$



2. Жестко заземленная балка  $AB$  нагружена силой  $F = 4$  кН, как показано на рисунке 3. Определить реакции заделки используя следующие условия равновесия:  $\sum F_{Kx} = 0$ ;  $\sum F_{Ky} = 0$ ;  $\sum M_A(F_k) = 0$ . Угол  $\alpha = 30^\circ$ .

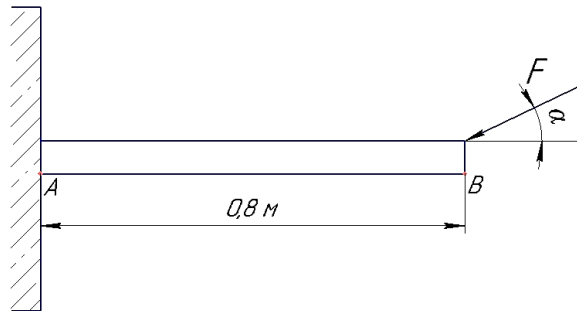


Рисунок 3 – Расчетная схема

*Решение.* Освободим балку от связи и заменим ее действие на балку силами  $R_{Ax}$  и  $R_{Ay}$  (составляющими полной реакции) и моментом  $M_A$  (рисунок 4).

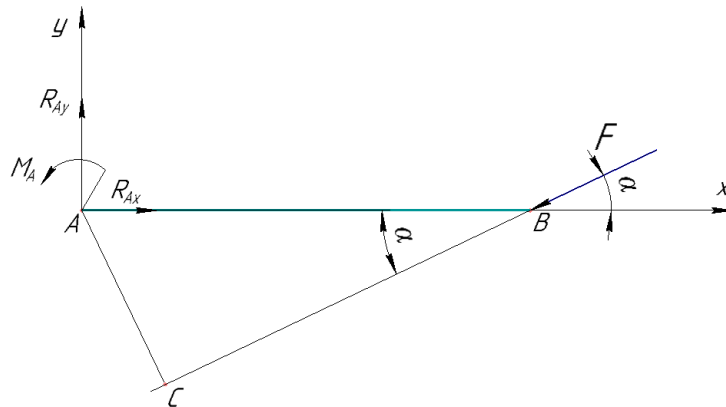


Рисунок 4 – К определению реакции заделки

Расположив оси координат, как показано на рисунке 4, для уравновешенной системы трех сил и момента составим три уравнения:

$$\begin{aligned} \sum F_{Kx} = 0; & \quad R_{Ax} - F \cos \alpha = 0; \\ \sum F_{Ky} = 0; & \quad R_{Ay} - F \sin \alpha = 0; \\ \sum M_A(F_k) = 0; & \quad M_A - F \cdot AB \sin \alpha = 0. \end{aligned}$$

Решив последовательно уравнения, определим:

$$R_{Ax} = F \cos \alpha = 4 \cos 30^\circ = 3,46 \text{ кН};$$

$$R_{Ay} = F \sin \alpha = 4 \sin 30^\circ = 2 \text{ кН};$$

$$M_A = F \cdot AB \sin \alpha = 4 \cdot 0,8 \sin 30^\circ = 1,6 \text{ кН} \cdot \text{м}.$$

Для проверки правильности решения составим уравнение моментов относительно точки  $B$ .

$$M_A - R_{Ay} \cdot AB = 0.$$

И убедимся, что  $1,6 \cdot 2 \cdot 0,8 = 0$ , т.е. задача решена правильно.

Дан конус с образующей  $l = 76$  мм и диаметром основания  $d = 56$  мм (рисунок 5). Определить положения центра тяжести данной объемной фигуры.

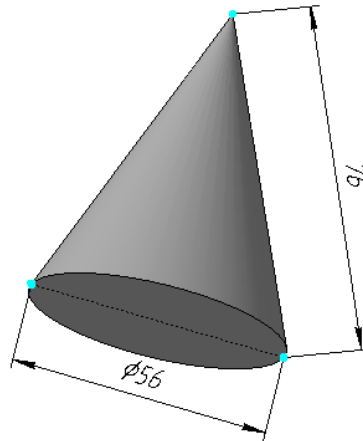


Рисунок 5 - Конус

*Решение.* Известно, что центр тяжести конуса лежит на отрезке, соединяющем вершину конуса с центром тяжести основания, на расстоянии  $\frac{1}{4}$  высоты конуса. Следовательно, необходимо определить высоту конуса.

В основании конуса лежит круг. Центр тяжести круга  $C_1$  находится в центре его симметрии (рисунок 6).

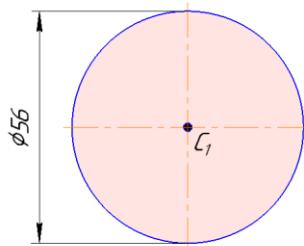


Рисунок 6 – Положение центра тяжести круга

Радиус круга  $r = AC_1 = 28$  мм, образующая  $l = AB = 76$  мм и ось симметрии конуса образуют прямоугольный треугольник  $ABC_1$  (рисунок 7).

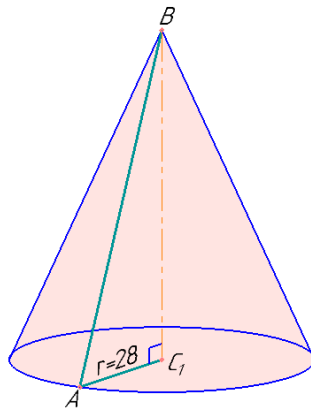


Рисунок 7 - Эскиз к определению центра тяжести конуса

Поскольку нам известна длина гипотенузы и длина одного из катетов прямоугольного треугольника  $ABC_1$ , можно найти искомую высоту конуса (неизвестный катет), применив теорему Пифагора.

$$AB^2 = AC_1^2 + BC_1^2 \Rightarrow BC_1^2 = AB^2 - AC_1^2 ;$$

$$BC_1 = \sqrt{AB^2 - AC_1^2} = \sqrt{76^2 - 28^2} = 70,7 \text{ мм.}$$

Координата центра тяжести конуса равна:

$$C_2 = \frac{1}{4} \cdot BC_1 = \frac{1}{4} \cdot 70,7 = 17,7 \text{ мм.}$$

Рисуем эскиз фигуры (рисунок 8).

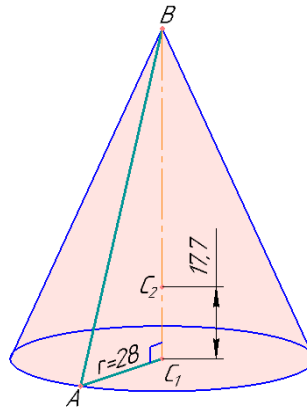
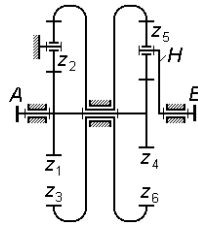


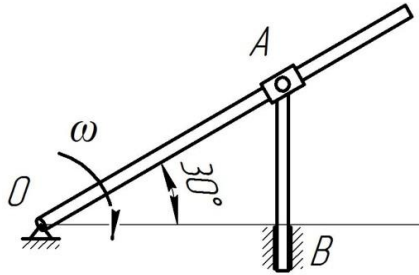
Рисунок 8 - Эскиз конуса с координатами центра тяжести

### ***Перечень кейс-задач (ситуационных задач)***

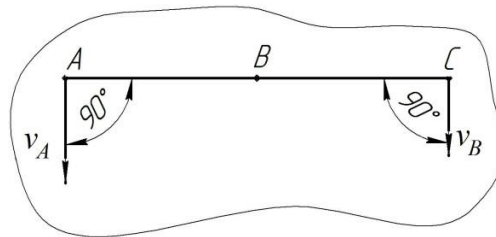
1. Произвести синтез и кинематический анализ механизма. Подбором чисел зубьев обеспечить получение передаточного отношения  $i_{AB} = -15,2$ . Угловая скорость выходного вала  $|\omega_B| = 6,5 \text{ с}^{-1}$ .



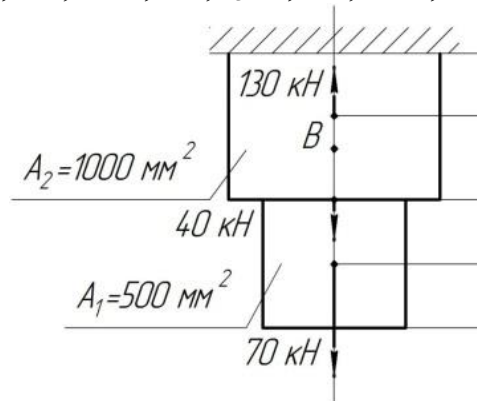
2. Кривошип  $OA$  вращается вокруг оси  $O$  со скоростью  $10$  рад/с. Ползун  $A$  перемещается вдоль кривошипа и перемещает стержень  $AB$ . Определить скорость точки  $B$ , если  $OA=0,2$  м.



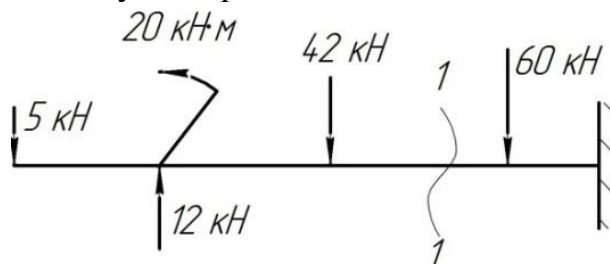
3. Точка  $A$ ,  $B$  и  $C$  принадлежат движущемуся плоскопараллельно телу. Определить скорость точки  $C$ , если известны скорости точек  $A$  и  $B$ .  $v_A=75$  м/с,  $v_B=75$  м/с,  $AC=BC$



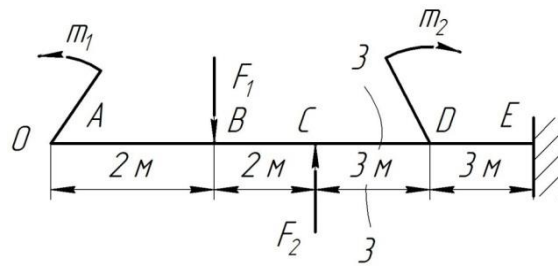
4. Определить перемещение свободного конца бруса, если известны длины участков бруса:  $l_1=0,4$  м;  $l_2=0,6$  м;  $l_3=0,4$  м;  $l_4=0,2$  м.



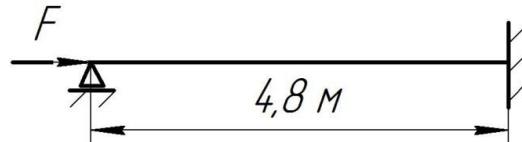
5. Определить величину поперечной силы в сечении 1 – 1.



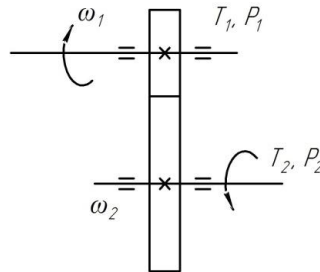
6. Определить величину изгибающего момента в сечении 3 – 3.  $m_1=15$  кН·м;  $m_2=28$  кН·м;  $F_1=20$  кН;  $F_2=30$  кН.



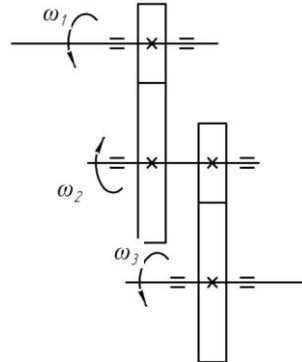
7. Определить допустимую нагрузку для стойки. Материал – сталь, поперечное сечение – швеллер №20, запас устойчивости – 4.  $E = 2 \cdot 10^5$  МПа. Формула Эйлера применима.



8. Для изображенной передачи определить момент на ведущем валу, если  $P_1=5$  кВт;  $\omega_1=157$  рад/с;  $\omega_2=62,8$  рад/с;  $\eta=0,97$



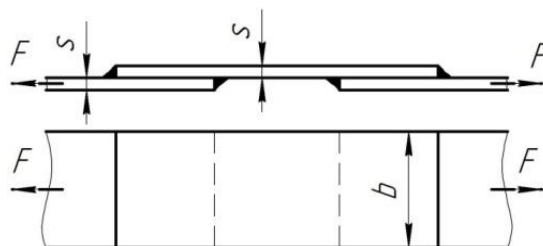
9. Для изображенной многоступенчатой передачи определить общее передаточное число, если  $\omega_1=100$  рад/с;  $\omega_2=25$  рад/с;  $\omega_3=5$  рад/с.



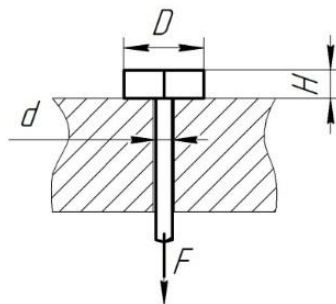
10. Рассчитать цепную передачу с роликовой цепью от асинхронного электродвигателя к приводу пластинчатого конвейера по следующим данным: мощность электродвигателя  $N = 7,5$  кВт; частота вращения  $n_1=975$  мин<sup>-1</sup> ( $\omega_1=102$  рад/с); передаточное число  $u = 3$ ; работа в две смены; нагрузка спокойная. Электродвигатель установлен на салазках, смазка цепи непрерывная (окунанием); передача расположена под углом  $40^\circ$  к горизонту.

11. Рассчитать цилиндрическую косозубую передачу одноступенчатого редуктора по следующим исходным данным: номинальная мощность, передаваемая шестерней  $N_1=10$  кВт; частота вращения шестерни  $n_1=1000$  мин<sup>-1</sup> ( $104,6$  рад/с); передаточное число редуктора  $u = 5$ ; срок службы передачи  $L_h=10000$  ч; нагрузка постоянная.

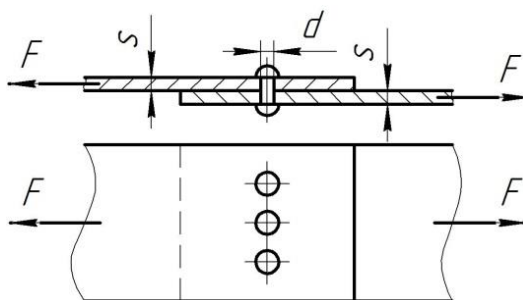
12. Сварное соединение выполнено угловыми швами с накладкой.  $s=10$  мм;  $b=120$  мм. Рассчитать суммарную площадь среза сварных швов при передаче силы  $F$ .



13. Болт нагружен растягивающей силой, при этом возникает смятие головки болта. Рассчитать величину площади смятия болта при действии силы  $F$ , если  $d=20$  мм;  $H=14$  мм;  $D=36$  мм.



14. Проверить прочность заклепочного соединения на срез, если  $F=80$  кН;  $[\tau_c]=100$  МПа;  $[\sigma_{см}]=240$  МПа;  $d=17$  мм;  $\delta=50$  мм;  $z=3$ .  $[\tau_c]$ ,  $[\sigma_{см}]$  – допускаемые напряжения.



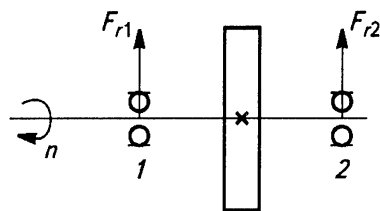
15. Определить необходимое количество ремней в клиноременной передаче, если на ведущем валу передачи: крутящий момент –  $T_1=220$  Н·м; частота вращения –  $n_1=1500$  об/мин, передаточное число передачи –  $u=3$ . Передача горизонтальная, нагрузка с умеренными толчками, работа двухсменная.

16. Подобрать цепь для привода ленточного транспортера. Передаваемая мощность  $N=5$  кВт;  $n_1=320$  об/мин;  $n_2=100$  об/мин, расположение передачи под углом  $45^\circ$ , работа в одну смену, смазка периодическая.

17. Проверить шпоночное соединение выходного вала цилиндрического редуктора и ведущей звездочки открытой цепной передачи на срез и смятие, если диаметр вала  $d=60$  мм, крутящий момент  $T=100$  Н·м. Допускаемое напряжение на смятие принять  $[\sigma_{см}]=110$  МПа, а допускаемое напряжение среза  $[\tau_{ср}]=70$  МПа.

18. Подобрать упругую втулочно-пальцевую муфту для соединения вала электродвигателя и вала конически-цилиндрического редуктора, если передаваемая мощность  $N=5$  кВт, частота вращения  $n=1425$  об/мин.

19. Подобрать подшипники качения для опор быстроходного вала цилиндрического редуктора. Диаметр посадочных поверхностей вала  $d=40$  мм, частота вращения вала  $n=1000$  об/мин, режим нагружения постоянный, максимальные нагрузки  $F_{r1max}=F_{r2max}=2500$  Н, рабочая температура  $t_{раб}=50^{\circ}\text{C}$ . Требуемый ресурс подшипников при надежности 90% составляет 20000 ч.



20. Определить параметры подшипника скольжения для вала мотовила комбайна «Дон-1500», если диаметр шейки вала  $d=60$  мм; частота вращения мотовила  $n=49$  мин<sup>-1</sup>; усилие, действующие на цапфу от цепной передачи привода мотовила, составляет  $F_r=4010$  Н.

**Критерии оценивания кейс-задач (ситуационных задач):**

«Отлично»: составлен правильный алгоритм решения задачи, задача решена верно (в выборе формул и решении нет ошибок и получен верный ответ), пояснительная записка к задаче и ее графическая часть оформлены в соответствии с ЕСКД, студент владеет информацией, свободно поясняет ход решения, способен сделать правильные выводы.

«Хорошо»: составлен правильный алгоритм решения задачи, в логическом рассуждении и решении нет существенных ошибок; правильно сделан выбор формул для решения; есть объяснение решения, но задача решена нерациональным способом или допущено не более двух несущественных ошибок, получен верный ответ. Пояснительная записка к задаче и ее графическая часть оформлены в соответствии с ЕСКД, студент владеет информацией, свободно поясняет ход решения, способен сделать правильные выводы.

«Удовлетворительно»: задание понято правильно, в логическом рассуждении нет существенных ошибок, но допущены существенные ошибки в выборе формул или в математических расчетах; задача решена не полностью или в общем виде, но результаты оформлены в соответствии с ЕСКД.

«Неудовлетворительно»: если задание не понято, есть существенные ошибки в логическом рассуждении, задача не решена.

Банк тестовых заданий находится на сервере Белгородского ГАУ в электронной среде обучения, реализующей возможность дистанционного обучения (<http://www.do.bsaa.edu.ru/>), и доступен по логину и паролю для каждого студента, который определяется номером зачетной книжки.

### ***Пример тестовых заданий***

#### **1. МАТЕРИАЛ НАЗЫВАЕТСЯ ИЗОТРОПНЫМ, ЕСЛИ...**

- |                                                                                  |                                                                                     |
|----------------------------------------------------------------------------------|-------------------------------------------------------------------------------------|
| 1) он имеет кристаллическую структуру                                            | 2) свойства образца, выделенного из материала, не зависят от его угловой ориентации |
| 3) свойства образца, выделенного из материала, зависят от его угловой ориентации | 4) он имеет волокнистую структуру                                                   |

#### **2. ПЛАСТИЧНОСТЬЮ НАЗЫВАЕТСЯ СВОЙСТВО МАТЕРИАЛА...**

- |                                                               |                                                                    |
|---------------------------------------------------------------|--------------------------------------------------------------------|
| 1) сохранять некоторую часть деформации после снятия нагрузки | 2) сопротивляться проникновению в него другого более твердого тела |
| 3) восстанавливать свою форму и размеры после снятия нагрузки | 4) сопротивляться разрушению                                       |

#### **3. ДИНАМИЧЕСКИМ СИНТЕЗОМ НАЗЫВАЕТСЯ...**

- |                                                                                                                   |                                                                                |
|-------------------------------------------------------------------------------------------------------------------|--------------------------------------------------------------------------------|
| 1) проектирование кинематической схемы механизма и выбор инерционных параметров с учётом его динамических свойств | 2) определение параметров схемы механизма по заданным кинематическим свойствам |
| 3) определение структурной схемы механизма                                                                        | 4) определение числа степеней свободы механизма                                |

#### **4. ДЛЯ ЗУБЧАТЫХ КОЛЕС ОТКРЫТЫХ ПЕРЕДАЧ НАИБОЛЕЕ ЧАСТЫМ ВИДОМ ПОВРЕЖДЕНИЯ ЗУБЬЕВ ЯВЛЯЕТСЯ...**

- |                                |                            |
|--------------------------------|----------------------------|
| 1) износ торцовых поверхностей | 2) абразивный износ        |
| 3) усталостное выкрашивание    | 4) пластические деформации |

#### **5. МОДУЛЕМ ЗУБЧАТОГО КОЛЕСА НАЗЫВАЕТСЯ ОТНОШЕНИЕ...**

- |                                              |                                           |
|----------------------------------------------|-------------------------------------------|
| 1) делительного диаметра к числу пи          | 2) делительного диаметра к окружному шагу |
| 3) окружного шага к косинусу угла зацепления | 4) окружного шага к числу пи              |

### ***Критерии оценивания:***

Тестовые задания оцениваются по шкале: 1 балл за правильный ответ, 0 баллов за неправильный ответ. Итоговая оценка по тесту формируется путем суммирования набранных баллов и отнесения их к общему количеству



вопросов в задании. Помножив полученное значение на 100%, можно привести итоговую оценку к традиционной следующим образом:

<b>Процент правильных ответов</b>	<b>Оценка</b>
90 – 100%	От 26 баллов и/или «отлично»
70 –89 %	От 22 до 25 баллов и/или «хорошо»
50 – 69 %	От 19 до 21 баллов и/или «удовлетворительно»
менее 50 %	От 0 до 18 баллов и/или «неудовлетворительно»

**Примеры вопросов для экзамена:**

<b>Федеральное государственное бюджетное образовательное учреждение высшего образования Белгородский государственный аграрный университет им. В.Я.Горина</b>	
Факультет	Кафедра
Семестр	Курс
Специальность	
<b>ЭКЗАМЕНАЦИОННЫЙ БИЛЕТ № 1</b> по дисциплине «Механика»	
<p>1. Соединения с гарантированным натягом. Область применения. Конструкции соединений. Расчет на прочность. *</p> <p>2. Типы приводных цепей. Геометрические, кинематические и силовые соотношения. Виды повреждений. **</p> <p>3. Задача №1. ***</p>	
Зав. кафедрой: «___» _____ 20__ г.	Экзаменатор: _____.

\* Вопрос для проверки уровня обученности ЗНАТЬ

\*\* Вопрос для проверки уровня обученности УМЕТЬ

\*\*\*Вопрос (задача/задание) для проверки уровня обученности ВЛАДЕТЬ

**Критерии оценивания**

См. ниже в п.4.

#### **4. Методические материалы, определяющие процедуры оценивания знаний, умений, навыков и (или) опыта деятельности, характеризующих этапы формирования компетенций**

Процедура оценки знаний умений и навыков и (или) опыта деятельности, характеризующих этапы формирования компетенций, производится преподавателем в форме текущего контроля и промежуточной аттестации.

Для повышения эффективности текущего контроля и последующей промежуточной аттестации студентов осуществляется структурирование дисциплины на модули. Каждый модуль учебной дисциплины включает в себя изучение законченного раздела, части дисциплины.

Основными видами текущего контроля знаний, умений и навыков в течение каждого модуля учебной дисциплины являются тестовый контроль, устный опрос, решение ситуационных задач. Студент должен выполнить все контрольные мероприятия, предусмотренные в модуле учебной дисциплины к указанному сроку, после чего преподаватель проставляет балльные оценки, набранные студентом по результатам текущего контроля модуля учебной дисциплины.

Контрольное мероприятие считается выполненным, если за него студент получил оценку в баллах, не ниже минимальной оценки, установленной программой дисциплины по данному мероприятию.

Промежуточная аттестация обучающихся проводится в форме экзамена.

Экзамен проводится в письменно-устной форме по утвержденным билетам. Каждый билет содержит по два вопроса, и третьего, вопроса или задачи, или практического задания.

Первый вопрос в экзаменационном билете - вопрос для оценки уровня обученности «знать», в котором очевиден способ решения, усвоенный студентом при изучении дисциплины.

Второй вопрос для оценки уровня обученности «знать» и «уметь», который позволяет оценить не только знания по дисциплине, но и умения ими пользоваться при решении стандартных типовых задач.

Третий вопрос (задача/задание) для оценки уровня обученности «владеть», содержание которого предполагает использование комплекса умений и навыков, для того, чтобы обучающийся мог самостоятельно сконструировать способ решения, комбинируя известные ему способы и привлекая имеющиеся знания.

По итогам сдачи экзамена выставляется оценка.

Критерии оценки знаний, обучающихся на экзамене:

- оценка «отлично» выставляется, если обучающийся обладает глубокими и прочными знаниями программного материала; при ответе на все вопросы билета продемонстрировал исчерпывающее, последовательное и логически стройное изложение; правильно сформулировал понятия и закономерности по вопросам; использовал примеры из дополнительной литературы и практики; сделал вывод по излагаемому материалу;

- оценка «хорошо» выставляется, если обучающийся обладает достаточно полным знанием программного материала; его ответ представляет грамотное изложение учебного материала по существу; отсутствуют существенные неточности в формулировании понятий; правильно применены теоретические положения, подтвержденные примерами; сделан вывод; два первых вопроса билета освещены полностью, а третий доводится до логического завершения после наводящих вопросов преподавателя;

- оценка «удовлетворительно» выставляется, если обучающийся имеет общие знания основного материала без усвоения некоторых существенных положений; формулирует основные понятия с некоторой неточностью; затрудняется в приведении примеров, подтверждающих теоретические положения; все вопросы билета начаты и при помощи наводящих вопросов преподавателя доводятся до конца;

- оценка «неудовлетворительно» выставляется, если обучающийся не знает значительную часть программного материала; допустил существенные ошибки в процессе изложения; не умеет выделить главное и сделать вывод; приводит ошибочные определения; ни один вопрос билета не рассмотрен до конца, даже при помощи наводящих вопросов преподавателя.

Основным методом оценки знаний, умений и навыков и (или) опыта деятельности, характеризующих этапы формирования компетенций является балльно-рейтинговая система, которая регламентируется Положением о балльно-рейтинговой системе оценки обучения в ФГБОУ ВО Белгородский ГАУ.

Основными видами поэтапного контроля результатов обучения студентов являются: рубежный рейтинг, творческий рейтинг, рейтинг личностных качеств, рейтинг сформированности прикладных практических требований, промежуточная аттестация.

Уровень развития компетенций оценивается с помощью рейтинговых баллов.

<b>Рейтинги</b>	<b>Характеристика рейтингов</b>	<b>Максимум баллов</b>
Рубежный	Отражает работу студента на протяжении всего периода изучения дисциплины. Определяется суммой баллов, которые студент получит по результатам изучения каждого модуля.	85
Творческий	Результат выполнения студентом индивидуального творческого задания различных уровней сложности, в том числе, участие в различных конференциях и конкурсах на протяжении всего курса изучения дисциплины.	5
Рейтинг личностных качеств	Оценка личностных качеств обучающихся, проявленных ими в процессе реализации дисциплины (модуля) (дисциплинированность, посещаемость учебных занятий, сдача вовремя контрольных мероприятий, ответственность, инициатива и др.)	10

Рейтинг сформированности прикладных практических требований	Оценка результата сформированности практических навыков по дисциплине (модулю), определяемый преподавателем перед началом проведения промежуточной аттестации и оценивается как «зачтено» или «не зачтено».	+
Промежуточная аттестация	Является результатом аттестации на окончательном этапе изучения дисциплины по итогам сдачи зачета или экзамена. Отражает уровень освоения информационно-теоретического компонента в целом и основ практической деятельности в частности.	+
Итоговый рейтинг	Определяется путём суммирования всех рейтингов	100

Общий рейтинг по дисциплине складывается из рубежного, творческого, рейтинга личностных качеств, рейтинга сформированности прикладных практических требований, промежуточной аттестации (экзамена или зачета).

Рубежный рейтинг – результат текущего контроля по каждому модулю дисциплины, проводимого с целью оценки уровня знаний, умений и навыков студента по результатам изучения модуля. Оптимальные формы и методы рубежного контроля: устные собеседования, письменные контрольные опросы, в т.ч. с использованием ПЭВМ и ТСО, результаты выполнения лабораторных и практических заданий. В качестве практических заданий могут выступать крупные части (этапы) курсовой работы или проекта, расчетно-графические задания, микропроекты и т.п.

Промежуточная аттестация – результат аттестации на окончательном этапе изучения дисциплины по итогам сдачи *зачета/ экзамена*, проводимого с целью проверки освоения информационно-теоретического компонента в целом и основ практической деятельности в частности. Оптимальные формы и методы выходного контроля: письменные экзаменационные или контрольные работы, индивидуальные собеседования.

Творческий рейтинг – составная часть общего рейтинга дисциплины, представляет собой результат выполнения студентом индивидуального творческого задания различных уровней сложности.

Рейтинг личностных качеств - оценка личностных качеств обучающихся, проявленных ими в процессе реализации дисциплины (модуля) (дисциплинированность, посещаемость учебных занятий, сдача вовремя контрольных мероприятий, ответственность, инициатива и др.

Рейтинг сформированности прикладных практических требований - оценка результата сформированности практических навыков по дисциплине (модулю), определяемый преподавателем перед началом проведения промежуточной аттестации и оценивается как «зачтено» или «не зачтено».

В рамках балльно-рейтинговой системы контроля успеваемости студентов, семестровая составляющая балльной оценки по дисциплине формируется при наборе заданной в программе дисциплины суммы баллов, получаемых студентом при текущем контроле в процессе освоения модулей учебной дисциплины в течение семестра.

Итоговая оценка /зачёта/ компетенций студента осуществляется путём автоматического перевода баллов общего рейтинга в стандартные оценки.

Максимальная сумма рейтинговых баллов по учебной дисциплине составляет 100 баллов.

Оценка «зачтено» ставится в том случае, если итоговый рейтинг студента составил 51 балл и более.

Оценка «не зачтено» ставится в том случае, если итоговый рейтинг студента составил менее 51 балла.

По дисциплине с экзаменом необходимо использовать следующую шкалу пересчета суммарного количества набранных баллов в четырёхпольную систему:

Неудовлетворительно	Удовлетворительно	Хорошо	Отлично
менее 51 балла	51-67 баллов	67,1-85 баллов	85,1-100 баллов