

Документ подписан простой электронной подписью

Информация о владельце:

ФИО: Алейник Станислав Николаевич

Должность: Ректор

Дата подписания: 08.04.2021 18:21:19

Уникальный программный ключ:

5258225550ea97beb23726a1609b644b33d8986ab6255891f288f913a1351fae

**МИНИСТЕРСТВО СЕЛЬСКОГО ХОЗЯЙСТВА
РОССИЙСКОЙ ФЕДЕРАЦИИ**

**ФЕДЕРАЛЬНОЕ ГОСУДАРСТВЕННОЕ БЮДЖЕТНОЕ ОБРАЗОВАТЕЛЬНОЕ
УЧРЕЖДЕНИЕ ВЫСШЕГО ОБРАЗОВАНИЯ**

**«БЕЛГОРОДСКИЙ ГОСУДАРСТВЕННЫЙ АГРАРНЫЙ
УНИВЕРСИТЕТ ИМЕНИ В.Я. ГОРИНА»**

«УТВЕРЖДАЮ»

Декан экономического факультета

доктор экономических наук,

доцент  Наседкина Т.И.

« 12 » апреля 2018 г.



РАБОЧАЯ ПРОГРАММА

по дисциплине «Механика»

направление подготовки **44.03.04. Профессиональное обучение**

(по отраслям)

направленность (профиль) **Сельское хозяйство: технические системы**

в агробизнесе

квалификация **Бакалавр**

Майский, 2018

Рабочая программа составлена с учетом требований:

- федерального государственного образовательного стандарта высшего образования (ФГОС ВО) по направлению подготовки 44.03.04 – Профессиональное обучение (по отраслям), утвержденного и введенного в действие с приказом Министерства образования и науки РФ от 1 октября 2015 г № 1085;
- порядка организации и осуществления образовательной деятельности по образовательным программам высшего образования – программам бакалавриата, программам специалитета, программам магистратуры, утвержденного приказом Министерства образования и науки РФ от 05.04.2017 г. № 301;
- профессионального стандарта «Педагог профессионального обучения, профессионального образования и дополнительного профессионального образования» утвержденного и введенного в действие приказом Министерства труда и социальной защиты РФ от 8 сентября 2015г № 608н;
- основной образовательной программы ФГБОУ ВО Белгородский ГАУ по направлению подготовки 44.03.04 «Профессиональное обучение (сельское хозяйство: технические системы в агробизнесе)».

Составитель: к.т.н., доцент кафедры ТМиКМ Колесников А. С.

Рассмотрена на заседании кафедры технической механики и конструирования машин

« 3 » 07 2018 г., протокол № 15-17/18

Зав.кафедрой

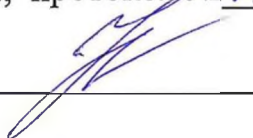


Пастухов А.Г.

Согласована с выпускающей кафедрой профессионального обучения и социально-педагогических дисциплин

« 4 » 07 2018 г., протокол № 11

Зав.кафедрой



Никулина Н.Н.

Одобрена методической комиссией экономического факультета

« 6 » 07 2018 г., протокол № 12

Председатель методической комиссии
экономического факультета



Черных А.И.

I. ЦЕЛЬ И ЗАДАЧИ ДИСЦИПЛИНЫ

Механика является комплексной дисциплиной, включающей в себя разделы: Теория механизмов и машин, Соппротивление материалов, Детали машин и основы конструирования.

1.1. Цель дисциплины – закрепить и расширить знания общих законов механики, полученных при изучении базовых дисциплин и на их основе приобрести новые знания умения и навыки по основам проектирования механизмов и машин, конструирования деталей машин необходимых для последующей профессиональной деятельности бакалавра.

1.2. Задачи:

- научить студентов понимать основные виды механизмов, их классификацию и функциональные возможности; методы расчета кинематических и динамических параметров движения механизмов; особенности регулирования хода машин.

– сформировать знания основ прочности, жесткости и устойчивости элементов конструкций, механических свойств материалов, общих принципов проектирования;

– привить навыки по применению общих принципов расчета и конструирования деталей, обеспечивающих рациональный выбор материалов, форм, размеров и способов изготовления типовых изделий машиностроения.

II. МЕСТО ДИСЦИПЛИНЫ В СТРУКТУРЕ ОСНОВНОЙ ПРОФЕССИОНАЛЬНОЙ ОБРАЗОВАТЕЛЬНОЙ ПРОГРАММЫ (ОПОП)

2.1. Цикл (раздел) ОПОП, к которому относится дисциплина

Механика относится к обязательным дисциплинам вариативной части (Б1.В.02) основной профессиональной образовательной программы.

2.2. Логическая взаимосвязь с другими частями ОПОП

Наименование предшествующих дисциплин, практик, на которых базируется данная дисциплина (модуль)	1. Математика 2. Физика
Требования к предварительной подготовке обучающихся	знать: <ul style="list-style-type: none">➤ основные физические величины, необходимые для описания кинематики и динамики механического движения;➤ основные свойства конструкционных материалов с точки зрения прочности и надежности;➤ методы построения и чтения сборочных чертежей общего вида различного уровня сложности и назначения; уметь: <ul style="list-style-type: none">➤ использовать основные положения статики, кинематики и динамики;➤ пользоваться глобальными информационными ресурсами;➤ составлять и решать системы линейных, век-

	<p>торных, дифференциальных уравнений; владеть:</p> <ul style="list-style-type: none"> ➤ опытом выполнения эскизов и технических чертежей деталей и сборочных единиц машин; ➤ методикой выбора материалов для изготовления элементов машин и механизмов.
--	---

Дисциплина является предшествующей для таких дисциплин, как: «Машины и оборудование в растениеводстве», «Тракторы и автомобили» и др.

III. ОБРАЗОВАТЕЛЬНЫЕ РЕЗУЛЬТАТЫ ОСВОЕНИЯ ДИСЦИПЛИНЫ, СООТВЕТСТВУЮЩИЕ ФОРМИРУЕМЫМ КОМПЕТЕНЦИЯМ

Коды компетенций	Формулировка компетенции	Планируемые результаты обучения по дисциплине
ОПК-2	способность выявлять естественнонаучную сущность проблем, возникающих в ходе профессионально-педагогической деятельности	Знать: использование основных законов естественнонаучных дисциплин в профессиональной деятельности; современные методы монтажа и наладки машин и установок;
		Уметь: применять методы математического анализа и моделирования; решать инженерные задачи с использованием основных законов механики;
		Владеть: навыками профессиональной эксплуатации машин и технологического оборудования; навыками определения параметров технологических процессов;
ПК-28	готовность к конструированию, эксплуатации и техническому обслуживанию учебно-технологической среды для практической подготовки рабочих, служащих и специалистов среднего звена	Знать: методики сбора и анализа исходных данных для расчета и проектирования
		Уметь: проводить исследования рабочих и технологических процессов машин
		Владеть: навыками проектирования технических средств и технологических процессов производства

IV. ОБЪЕМ, СТРУКТУРА, СОДЕРЖАНИЕ ДИСЦИПЛИНЫ, ВИДЫ УЧЕБНОЙ РАБОТЫ И ФОРМЫ КОНТРОЛЯ ЗНАНИЙ

4.1. Распределение объема учебной работы по формам обучения

Вид работы	Объем учебной работы, час
Формы обучения (вносятся данные по реализуемым формам)	Очная
Семестр (курс) изучения дисциплины	4 сем
Общая трудоемкость, всего, час	216
<i>зачетные единицы</i>	6
Контактная работа обучающихся с преподавателем	84
Аудиторные занятия (всего)	60
В том числе:	
Лекции	20
Лабораторные занятия	-
Практические занятия	40
<i>Иные виды работ в соответствии с учебным планом (учебная практика)</i>	-
Внеаудиторная работа (всего)	20
В том числе:	
Контроль самостоятельной работы (на 1 подгруппу в форме компьютерного тестирования)	_*
Консультации согласно графику кафедры (еженедельно 1ч – для студентов очной и 2 ч – заочной формы обучения x 16 нед.)	20
<i>Иные виды работ в соответствии с учебным планом (курсовая работа, РГЗ и др.)</i>	-
Промежуточная аттестация	4
В том числе:	
Зачет	4
Экзамен (на 1 группу)	-
Консультация предэкзаменационная (на 1 группу)	-
Самостоятельная работа обучающихся	132
Самостоятельная работа обучающихся(всего)	132
в том числе:	
Самостоятельная работа по проработке лекционного материала (60% от объема лекций)	12
Самостоятельная работа по подготовке к лабораторно-практическим занятиям (60% от объема аудиторных занятий)	36
Работа над темами (вопросами), вынесенными на самостоятельное изучение	64
Самостоятельная работа по видам индивидуальных заданий: подготовка реферата, выполнение курсового проекта	10
Подготовка к зачёту	10

Примечание: * - осуществляется на аудиторных занятиях

4.2 Общая структура дисциплины и виды учебной работы

Наименование модулей и разделов дисциплины	Объемы видов учебной работы, час				
	Очная форма обучения				
	Всего	Лекции	Лабораторно-практич. занятия	Внеаудиторная работа и пр. акт.	Самостоятельная работа
Модуль 1. «Теория механизмов и машин»	51	4	6	4	37
1. Основные виды механизмов. Структурный анализ и синтез механизмов	12	2	2	Консультации	8
2. Кинематический анализ и синтез механизмов	11	1	2		8
3. Синтез зубчатых механизмов	11	1	1		9
<i>Итоговое занятие по модулю 1</i>	2	-	1		1
Модуль 2. «Сопротивление материалов»	51	4	6	4	37
1. Напряжения и деформации. Растяжение (сжатие). Основные понятия. Общие принципы расчетов	12	2	2	Консультации	8
2. Изгиб, кручение. Основные понятия. Общие принципы расчетов	11	1	2		8
3. Сложное напряжённое состояние. Явление усталости материалов	11	1	1		9
<i>Итоговое занятие по модулю 2</i>	2	-	1		1
Модуль 3 «Детали машин»	90	12	28	12	38
1. Предмет ДМ. Классификация деталей и узлов. Критерии работоспособности	10	1	1	Консультации	8
2. Соединения деталей. Назначение и классификация	11	1	2		8
3. Механические передачи. Назначение и классификация, конструкции, кинематические схемы	13	1	4		8
4. Зубчатые передачи. Назначение, классификация. Виды повреждений	18	2	8		8
5. Фрикционные и ременные передачи. Расчет передач	14	2	4		8
6. Цепные передачи. Конструкции. Расчет и проектирование	14	2	4		8
7. Валы и оси. Расчет на прочность и жесткость	10	1	1		8
8. Опоры осей и валов. Подшипники скольжения и качения. Выбор и расчет на прочность	13	1	2		10
9. Муфты механических передач	15	1	1		13
<i>Итоговое занятие по модулю 3</i>	2	-	1	1	
Подготовка реферата в форме презентации (контрольной работы)	10	-	-	-	10
Зачет	14	-	-	4	10

4.3 Структура и содержание дисциплины по формам обучения

Наименование модулей и разделов дисциплины	Объемы видов учебной работы, час				
	Очная форма обучения				
	Всего	Лекции	Лаб.-практ. зан.	Внеаудит. работа	Самост. работа
Модуль 1. «Теория механизмов и машин»	51	4	6	4	37
1. Основные виды механизмов. Структурный анализ и синтез механизмов	12	2	2	Консультации	8
1.1. Структурный анализ и синтез механизмов. Основные цели и задачи дисциплины ТММ. Основные понятия: машина, механизм, кинематическая цепь, звено, кинематическая пара.	4	1	1		2
1.2. Порядок построения кинематической схемы и плана положений механизма. Число степеней свободы механизма.	3,5	0,5	1		2
1.3. Структурный анализ и синтез механизмов наслоением структурных групп по Ассуру. Структурные схемы манипуляторов.	4,5	0,5	-		4
2. Кинематический анализ и синтез механизмов	11	1	2		8
2.1 Кинематические передаточные функции. Метод векторных уравнений и их графическое решение в форме планов положений, скоростей и ускорений.	3,5	0,5	1		2
2.2 Использование системы линейных уравнений и численных методов для расчетов кинематических передаточных функций на ЭВМ. Силы инерции.	2,8	0,3	0,5		2
2.3 Условия статической определенности механизма и его структурных групп. Задачи силового анализа механизмов. Методика силового расчета механизма.	4,7	0,2	0,5		4
3. Синтез зубчатых механизмов	11	1	1		9
3.1. Виды зубчатых механизмов и области их применения. Основная теорема зацепления плоских профилей. Передаточное отношение.	6	0,5	1		4,5
3.2. Понятие об эвольвенте. Свойства эвольвентного зацепления. Размеры зубьев.	5	0,5	-	4,5	
<i>Итоговое занятие по модулю 1</i>	2	-	1	1	
Модуль 2. «Сопротивление материалов»	51	4	6	4	37
1. Напряжения и деформации. Растяжение (сжатие). Основные понятия. Общие принципы расчетов	12	2	2	Консультации	8
1.1. Требования, предъявляемые к изделиям машиностроения. Критерии работоспособности деталей. Принципы, гипотезы и допущения.	2,5	0,5	-		2
1.2. Внешние и внутренние силы упругости. Метод сечений и внутренние силовые факторы.	1,5	0,5	-		1
1.3 Основные виды нагружения. Напряжения и деформации.	2,5	0,5	-		2
1.4 Растяжение и сжатие стержня. Практические примеры. Продольные силы – внутренний силовой фактор.	2	-	1		1
1.5 Напряжения в поперечных сечениях бруса. Закон Гука. Деформации и перемещения. Построение эпюр.	3,5	0,5	1		2
2. Изгиб, кручение. Основные понятия. Общие принципы расчетов	11	1	2		8
2.1. Кручение прямого бруса круглого поперечного сечения. Практические примеры. Крутящий момент – внутренний силовой фактор при кручении.	5,5	0,5	1		4
2.2. Напряжения. Деформации и перемещения.	5,5	0,5	1		4
3. Сложное напряжённое состояние. Явление усталости материалов	11	1	1		9
3.1. Косой изгиб. Кручение с изгибом. Примеры расчета. Основные характеристики цикла и предел усталости.	5,5	0,5	0,5	4,5	
3.2. Диаграмма усталостной прочности. Расчет коэффициентов запаса усталостной прочности.	5,5	0,5	0,5	4,5	
<i>Итоговое занятие по модулю 2</i>	1	-	1	1	
Модуль 3 «Детали машин»	90	12	28	12	38
1. Предмет ДМ. Классификация деталей и узлов. Критерии работоспособности	10	1	1	Консультации	8
1.1 Критерии работоспособности и расчета. Конструкционные материалы. Строе-ние, свойства, характеристики.	5	0,5	0,5		4
1.2 Твердость металлов. Способы ее измерения. Термическая и химико-термическая обработка. Основные способы получения заготовок и деталей машин.	5	0,5	0,5		4
2. Соединения деталей. Назначение и классификация	11	1	2	8	
2.1 Резьбовые соединения: геометрия резьбы; основные типы резьб; конструктив-	2,8	0,3	0,5	2	

Наименование модулей и разделов дисциплины	Объемы видов учебной работы, час				
	Очная форма обучения				
	Всего	Лекции	Лаб.-практ. зан.	Внеаудит. работа	Самост. работа
ные формы резьбовых соединений, стандартные крепежные детали; способы стопорения. Материалы резьбовых соединений.					
2.2 Соединения с гарантированным натягом. Область применения. Конструкции соединений. Расчет на прочность.	2,8	0,3	0,5		2
2.3 Шпоночные и зубчатые (шлицевые) соединения. Область применения. Конструкции и классификация шпоночных и шлицевых соединений. Материалы и допускаемые напряжения. Расчет на прочность.	2,7	0,2	0,5		2
2.4 Неразъемные соединения. Заклепочные соединения Основы расчета на прочность заклепочного шва. Материалы заклепок и допускаемые напряжения. Сварные соединения. Конструкции сварных швов. Основы расчета на прочность.	2,7	0,2	0,5		2
3. Механические передачи. Назначение и классификация, конструкции, кинематические схемы	13	1	4		8
3.1 Назначение, классификация, характеристики. Кинематические и силовые соотношения в передачах; конструкции и кинематические схемы приводов машин.	13	1	4		8
4. Зубчатые передачи. Назначение, классификация. Виды повреждений	18	2	8		8
4.1 Основы теории зубчатого эвольвентного зацепления, основные элементы и характеристики. Цилиндрические передачи внешнего зацепления - прямозубые, косозубые и шевронные.	9	1	4		4
4.2 Геометрические параметры. Кинематические соотношения. Конические зубчатые передачи. Геометрические параметры. Кинематические соотношения.	4,5	0,5	2		2
4.3 Червячные передачи. Общие сведения. Классификация. Геометрические и кинематические соотношения. Силы в зацеплении зубчатых и червячных передач.	4,5	0,5	2		2
5. Фрикционные и ременные передачи. Расчет передач	14	2	4		8
5.1 Геометрические и кинематические соотношения. Силы и напряжения в ветвях ремня. Критерии работоспособности и расчета.	7	1	2		4
5.2 Расчеты передач с плоскими, клиновыми и поликлиновыми ремнями.	7	1	2		4
6. Цепные передачи. Конструкции. Расчет и проектирование	14	2	4		8
6.1 Типы приводных цепей. Геометрические, кинематические и силовые соотношения. Виды повреждений.	7	1	2		4
6.2 Критерии работоспособности и расчета. Материалы цепей и звездочек. Основы расчета.	7	1	2		4
7. Валы и оси. Расчет на прочность и жесткость	10	1	1		8
7.1 Материалы. Составление расчетной схемы. Проектный и поверочный расчеты валов и осей. Материалы.	4,5	0,5	-		4
7.2 Составление расчетной схемы. Проектный и поверочный расчеты валов и осей	5,5	0,5	1		4
8. Опоры осей и валов. Подшипники скольжения и качения. Выбор и расчет на прочность	13	1	2		10
8.1 Подшипники качения и скольжения. Классификация. Основные типы подшипников качения и материалы деталей подшипников. Виды разрушения и критерии работоспособности.	6,5	0,5	1		5
8.2 Определение эквивалентной нагрузки. Практический расчет (подбор) подшипников качения на долговечность. Смазка и уплотнение опор качения.	6,5	0,5	1		5
9. Муфты механических передач	15	1	1		13
9.1 Общие сведения. Назначение, классификация. Характеристики основных типов муфт. Расчет и подбор муфт. Конструкции компенсирующих муфт.	7	0,5	0,5		6
9.2 Предохранительные муфты. Муфты с упругими элементами. Комбинированные муфты. Предохранительные и обгонные муфты.	8	0,5	0,5		7
<i>Итоговое занятие по модулю 3</i>	2	-	1		1
<i>Подготовка реферата в форме презентации (выполнение курсового проекта)</i>	10	-	-	-	10
<i>Зачет</i>	14	-	-	4	10

V. ОЦЕНКА ЗНАНИЙ И ФОНД ОЦЕНОЧНЫХ СРЕДСТВ ДЛЯ ПРОВЕДЕНИЯ ТЕКУЩЕГО КОНТРОЛЯ ЗНАНИЙ И ПРОМЕЖУТОЧНОЙ АТТЕСТАЦИИ ОБУЧАЮЩИХСЯ ПО ДИСЦИПЛИНЕ

5.1. Формы контроля знаний, рейтинговая оценка и формируемые компетенции (дневная форма обучения)

№ п/п	Наименование рейтингов, модулей и блоков	Формируемые компетенции	Объем учебной работы					Форма контроля знаний	Количество баллов (max)
			Общая трудоемкость	Лекции	Лабор.-практ.заня	Внеаудиторн. раб. и промежут. аттест.	Самост. работа		
Всего по дисциплине		ОПК-2 ПК-28	216	20	40	24	132	Зачет	100
<i>I. Входной рейтинг</i>								Тестирование	5
<i>II. Рубежный рейтинг</i>								Сумма баллов за модули	70
Модуль 1. «Теория механизмов и машин»		ОПК-2 ПК-28	51	4	6	4	37		10
1	Основные виды механизмов. Структурный анализ и синтез механизмов		12	2	2	<i>Консультации</i>	8	Устный опрос, защита ПЗ	
2	Кинематический анализ и синтез механизмов		11	1	2		8	Защита ПЗ	
3	Синтез зубчатых механизмов		11	1	1		9	Устный опрос	
Итоговый контроль знаний по темам модуля 1			2	-	1		1	Тестирование, ситуационные задачи	
Модуль 2. «Соппротивление материалов»		ОПК-2 ПК-28	51	4	6		4	37	
1	Напряжения и деформации. Растяжение (сжатие). Основные понятия. Общие принципы расчетов		12	2	2	<i>Консультации</i>	8	Устный опрос, Защита ПЗ	
2	Изгиб, кручение. Основные понятия. Общие принципы расчетов		11	1	2		8	Защита ПЗ	
3	Сложное напряжённое состояние. Явление усталости материалов		11	1	1		9	Устный опрос	
Итоговый контроль знаний по темам модуля 2			2	-	1		1	Тестирование, ситуационные задачи	
Модуль 3 «Детали машин»		ОПК-2 ПК-28	90	12	28		12	38	

№ п/п	Наименование рейтингов, модулей и блоков	Формируемые компетенции	Объем учебной работы					Форма контроля	Количество баллов (max)
			Общая трудоемкость	Лекции	Лабор.-практ.заня	Внеаудиторн. раб. и промежут. аттест.	Самост. работа		
1	Предмет ДМ. Классификация деталей и узлов. Критерии работоспособности		10	1	1	Консультации	8	Устный опрос	
2	Соединения деталей. Назначение и классификация		11	1	2		8	Устный опрос, Защита ПЗ	
3	Механические передачи. Назначение и классификация, конструкции, кинематические		13	1	4		8	Защита ПЗ	
4	Зубчатые передачи. Назначение, классификация. Виды повреждений		18	2	8		8	Защита ПЗ	
5	Фрикционные и ременные передачи. Расчет передач		14	2	4		8	Защита ПЗ	
6	Цепные передачи. Конструкции. Расчет и проектирование		14	2	4		8	Устный опрос, Защита ПЗ	
7	Валы и оси. Расчет на прочность и жесткость		10	1	1		8	Защита ПЗ	
8	Опоры осей и валов. Подшипники скольжения и качения. Выбор и расчет на прочность		13	1	2		10	Устный опрос, Защита ПЗ	
9	Муфты механических передач		15	1	1		13	Устный опрос	
Итоговый контроль знаний по темам модуля 3.			2	-	1	1	Тестирование, ситуационные задачи		
III. Творческий рейтинг			10	-	-	-	10		5
IV. Выходной рейтинг			14	-	-	4	10	Зачет	20

5.2. Оценка знаний студента

5.2.1 Основные принципы рейтинговой оценки знаний

Оценка знаний по дисциплине осуществляется согласно положению «О единых требованиях к контролю и оценке результатов обучения: Методические рекомендации по практическому применению модульно-рейтинговой системы обучения».

Уровень развития компетенций оценивается с помощью рейтинговых баллов.

Рейтинги	Характеристика рейтингов	Максимум баллов
Входной	Отражает степень подготовленности студента к изучению дисциплины. Определяется по итогам входного контроля знаний на первом практическом занятии.	5
Рубежный	Отражает работу студента на протяжении всего периода изучения дисциплины. Определяется суммой баллов, которые студент получит по результатам изучения каждого модуля.	70
Творческий	Результат выполнения студентом индивидуального творческого задания различных уровней сложности, в том числе, участие в различных конференциях и конкурсах на протяжении всего курса изучения дисциплины.	5
Выходной	Является результатом аттестации на окончательном этапе изучения дисциплины по итогам сдачи зачета. Отражает уровень освоения информационно-теоретического компонента в целом и основ практической деятельности в частности.	20
Общий рейтинг	Определяется путём суммирования всех рейтингов	100

Итоговая оценка компетенций студента осуществляется путём автоматического перевода баллов общего рейтинга в стандартные оценки.

Не зачтено	Зачтено
менее 51 балла	51-100 баллов

5.2.2 Критерии оценки знаний студента на зачете

Количественная оценка на зачете определяется на основании следующих критериев:

- оценку «зачтено» заслуживает студент, обнаруживший полное знание учебно-программного материала, успешно выполняющий предусмотренные в программе задания, усвоивший основную литературу, рекомендованную в программе, показавший систематический характер знаний по дисциплине и способным к их самостоятельному пополнению и обновлению в ходе дальнейшей учебной работы и профессиональной деятельности;

оценка «не зачтено» выставляется студенту, обнаружившему проблемы в знаниях основного учебно-программного материала, допустившему принципиальные ошибки в выполнении предусмотренных программой заданий; как правило, который не может продолжать обучение или приступить к профессиональной деятельности по окончании вуза без дополнительных занятий по соответствующей дисциплине.

5.3. Фонд оценочных средств. Типовые контрольные задания или иные материалы, необходимые для оценки формируемых компетенций по дисциплине (приложение 2)

VI. УЧЕБНО-МЕТОДИЧЕСКОЕ И ИНФОРМАЦИОННОЕ ОБЕСПЕЧЕНИЕ ДИСЦИПЛИНЫ

6.1. Основная учебная литература

1. Механика: Учебное пособие для вузов / В.Т. Батиенков, В.А. Волосухин, С.И. Евтушенко, В.А. Лепихова. - М.: ИЦ РИОР: ИНФРА-М, 2011. - 512 с.: 60x90 1/16. - (Высшее образование). Режим доступа: <http://znanium.com/bookread2.php?book=219285>

2. Жуков, В.Г. Механика. Сопротивление материалов. [Электронный ресурс] - Электрон.дан. - СПб.: Лань, 2012. - 416 с. - Режим доступа: <http://e.lanbook.com/book/3721> - Загл. с экрана.

6.2. Дополнительная литература

1. Пастухов, А.Г. Механика [Электронный ресурс]: учебно-методическое пособие по курсовому проектированию для студентов направления подготовки 110800.62 Агроинженерия, профиля "Электрооборудование и электротехнологии" / А.Г. Пастухов, О.Л. Бережной, А.С. Колесников; БелГСХА им. В.Я. Горина. - Майский: Изд-во БелГСХА им. В.Я. Горина, 2013. - 72 с. Режим доступа:

http://lib.belgau.edu.ru/cgi-bin/irbis64r_15/cgiirbis_64.exe?LNG=&C21COM=F&I21DBN=BOOKS_READER&P21DBN=BOOKS&Z21ID=162919440707322617&Image_file_name=Akt_475\PastuhovA.G_Mehanika_uch_metod_pos.pdf&mfn=41571&FT_REQUEST=&CODE=72&PAGE=1

2. Механика: учебно-методическое пособие для выполнения курсовой работы по дисциплине "Механика" для студентов специальности 11.03.02 - "Электрификация и автоматизация сельского хозяйства" / БелГСХА; сост. А.А. Мамедов. - Белгород: Изд-во БелГСХА, 2010. - 62 с.

6.3. Учебно-методическое обеспечение самостоятельной работы обучающихся по дисциплине

Самостоятельная работа студентов заключается в инициативном поиске информации о наиболее актуальных проблемах (структурный и кинематический анализ механизмов, виды деформаций, конструкции механизмов, узлов и деталей, применяемых в сельскохозяйственных машинах), которые имеют большое практическое значение и являются предметом научных дискуссий в рамках изучаемой дисциплины.

Самостоятельная работа планируется в соответствии с календарными планами рабочей программы по дисциплине и в методическом единстве с тематикой учебных аудиторных занятий.

6.3.1. Методические указания по освоению дисциплины

Вид учебных занятий	Организация деятельности студента
Лекция	Написание конспекта лекций: кратко, схематично, последовательно фиксировать основные положения, выводы, формулировки, обобщения; помечать важные мысли, выделять ключевые слова, термины. Проверка

	терминов, понятий с помощью энциклопедий, словарей, справочников с выписыванием толкований в тетрадь. Обозначить вопросы, термины, материал, который вызывает трудности, пометить и попытаться найти ответ в рекомендуемой литературе. Если самостоятельно не удастся разобраться в материале, необходимо сформулировать вопрос и задать преподавателю на консультации, на практическом занятии. Уделить внимание следующим понятиям: структура механизма, кинематическая схема, виды деформации, зубчатая цилиндрическая и коническая, цепная, клиноремная передачи, подшипники качения и скольжения, муфты и др.
Практические занятия	Проработка рабочей программы, уделяя особое внимание целям и задачам структуре и содержанию дисциплины. Конспектирование источников. Работа с конспектом лекций, подготовка ответов к контрольным вопросам, просмотр рекомендуемой литературы, работа с содержанием теоретического материала в соответствии с тематикой практических занятий по календарно-тематическому плану. Просмотр видеозаписей по заданной теме, решение расчетно-графических заданий, решение задач по алгоритму и др.
Самостоятельная работа	Знакомство с основной и дополнительной литературой, включая справочные издания, конспект основных положений, терминов, сведений, требующих для запоминания и являющихся основополагающими в этой теме. Проработка материала практических задач (подготовка к занятиям, оформление, написание тестов, подготовка к защите). Составление аннотаций к прочитанным литературным источникам и др.
Подготовка к зачёту	Проработка рабочей программы, уделяя особое внимание контрольным вопросам по модулям дисциплины и к зачёту. При подготовке к экзамену необходимо ориентироваться на конспект лекций, тетрадь по решению задач на практических занятиях, рекомендуемую основную и дополнительную литературу и др. Проработка фонда оценочных средств, в том числе, при текущем и рубежном контроле.

6.3.2 Видеоматериалы

Для закрепления базовых понятий по методам расчета испытаний элементов механизмов и конструкций на прочность, жесткость и устойчивость применяется демонстрация учебных видеофильмов из видеохостинга открытого доступа. Режим доступа: <https://www.youtube.com/>.

6.4. Ресурсы информационно-телекоммуникационной сети «Интернет», современные профессиональные базы данных, информационные справочные системы

1. Российское образование. Федеральный портал. Режим доступа: <http://www.edu.ru>
2. Центральная научная сельскохозяйственная библиотека. Режим доступа: <http://www.cnshb.ru/>
3. Российская государственная библиотека. Режим доступа: <http://www.rsl.ru>
4. <http://www.termex.ru>
5. Соппротивление материалов. Электронные материалы для студентов. Режим доступа: www.mysopromat.ru.

6. Прикладная механика. Электронные материалы для студентов. Режим доступа: www.prikladmeh.ru.
7. Детали машин. Электронные материалы для студентов. Режим доступа: www.detalmach.ru
8. Информационно-тематический портал по отраслям машиностроение, механика и металлургия. Режим доступа: <http://mashmex.ru/mashinostroenie.html>

6.5. Перечень программного обеспечения, информационных технологий

Microsoft Word 2010;
Microsoft Excel 2010;
Microsoft PowerPoint 2010.

VII. МАТЕРИАЛЬНО-ТЕХНИЧЕСКОЕ ОБЕСПЕЧЕНИЕ ДИСЦИПЛИНЫ

Для преподавания дисциплины используются:

1. учебная аудитория лекционного типа, оснащенная специализированной мебелью, доской настенной и техническими средствами обучения для представления учебной информации (мультимедийное оборудование для демонстрации презентаций (слайд-фильмов) и видеофильмов, проектор, экран, компьютер с доступом в интернет, аудиоусилительная система)
2. учебная аудитория для проведения занятий семинарского, групповых и индивидуальных консультаций, оснащенная специализированной мебелью, доской настенной, мультимедийным оборудованием (проектор, экран) и учебно-лабораторное оборудование: учебно-наглядное обеспечение (плакаты), модели сельскохозяйственной техники, макеты деталей, механизмов и узлов машин)
3. учебная аудитория для самостоятельной работы обучающихся, текущей и промежуточной аттестации, оснащенная компьютерной техникой с подключением к сети Интернет и электронной информационно-образовательной среде вуза.

VIII ПРИЛОЖЕНИЯ

Приложение 1

СВЕДЕНИЯ О ДОПОЛНЕНИИ И ИЗМЕНЕНИИ РАБОЧЕЙ ПРОГРАММЫ ДИСЦИПЛИНЫ НА 20 / 20 УЧЕБНЫЙ ГОД

Механика

дисциплина (модуль)

44.03.04 – Профессиональное обучение (сельское хозяйство: технические системы в агробизнесе)

направление подготовки/специальность

ДОПОЛНЕНО (с указанием раздела РПД)
ИЗМЕНЕНО (с указанием раздела РПД)
УДАЛЕНО (с указанием раздела РПД)

Реквизиты протоколов заседаний кафедр, на которых пересматривалась программа

Кафедра технической механики и конструирования машин	Кафедра профессионального обучения и социально-педагогических дисциплин
от _____ № _____ Дата	от _____ № _____ Дата

Методическая комиссия факультета

« ___ » _____ 20 года, протокол № _____

Председатель методкомиссии _____

Декан факультета

« ___ » _____ 20 г

ФОНД ОЦЕНОЧНЫХ СРЕДСТВ
для проведения промежуточной аттестации обучающихся

по дисциплине Механика

направление подготовки 44.03.04 – Профессиональное обучение (сельское хозяйство: технические системы в агробизнесе)

Майский, 201_

1.Перечень компетенций с указанием этапов их формирования в процессе освоения образовательной программы

Код контролируемой компетенции	Формулировка контролируемой компетенции	Этап (уровень) освоения компетенции	Планируемые результаты обучения	Наименование модулей и (или) разделов дисциплины	Наименование оценочного средства	
					Текущий контроль	Промежуточная аттестация
ОПК-2	способность выявлять естественнорациональную сущность проблем, возникающих в ходе профессионально-педагогической деятельности	Первый этап (пороговой уровень)	Знать: использование основных законов естественнонаучных дисциплин в профессиональной деятельности; современные методы монтажа и наладки машин и установок	Модуль 1. «Теория механизмов и машин»	Устный опрос	итоговое тестирование, вопросы к зачету
					Тестирование	
				Модуль 2. «Сопротивление материалов»	Устный опрос	итоговое тестирование, вопросы к зачету
					Тестирование	
				Модуль 3. «Детали машин»	Устный опрос	итоговое тестирование, вопросы к зачету
					Тестирование	
		Второй этап (продвинутый уровень)	Уметь: применять методы математического анализа и моделирования; решать инженерные задачи с использованием основных законов механики	Модуль 1. «Теория механизмов и машин»	Устный опрос	итоговое тестирование, вопросы к зачету
					Защита практического задания	
					Тестирование	
				Модуль 2. «Сопротивление материалов»	Устный опрос	итоговое тестирование, вопросы к зачету
					Защита практического задания	
					Тестирование	
Модуль 3. «Детали машин»	Устный опрос	итоговое тестирование, вопросы к зачету				
	Защита практического задания					
	Тестирование					
Третий этап (высокий уровень)	Владеть: навыками профессиональной эксплуатации машин и технологического оборудования; навыками определения параметров технологиче-	Модуль 1. «Теория механизмов и машин»	Ситуационные задачи	итоговое тестирование, вопросы к зачету		
			Тестирование			
		Модуль 2. «Сопротивление материалов»	Ситуационные задачи	итоговое тестирование, вопро-		

			ских процессов			сы к зачету
					Тестирование	
				Модуль 3. «Детали машин»	Ситуационные задачи	итоговое тестирование, вопросы к зачету
					Тестирование	
ПК-28	готовность к конструированию, эксплуатации и техническому обслуживанию учебно-технологической среды для практической подготовки рабочих, служащих и специалистов среднего звена	Первый этап (пороговой уровень)	Знать: методики сбора и анализа исходных данных для расчета и проектирования	Модуль 1. «Теория механизмов и машин»	Устный опрос	итоговое тестирование, вопросы к зачету
					Тестирование	
				Модуль 2. «Сопротивление материалов»	Устный опрос	итоговое тестирование, вопросы к зачету
					Тестирование	
				Модуль 3. «Детали машин»	Устный опрос	итоговое тестирование, вопросы к зачету
					Тестирование	
		Второй этап (продвинутый уровень)	Уметь: проводить исследования рабочих и технологических процессов машин	Модуль 1. «Теория механизмов и машин»	Устный опрос	итоговое тестирование, вопросы к зачету
					Защита практического задания	
					Тестирование	
				Модуль 2. «Сопротивление материалов»	Устный опрос	итоговое тестирование, вопросы к зачету
					Защита практического задания	
					Тестирование	
Модуль 3. «Детали машин»		Устный опрос	итоговое тестирование, вопросы к зачету			
		Защита практического задания				
		Тестирование				
Третий этап (высокий уровень)	Владеть: навыками проектирования технических средств и технологических процессов производства	Модуль 1. «Теория механизмов и машин»	Ситуационные задачи	итоговое тестирование, вопросы к зачету		
			Тестирование			
		Модуль 2. «Сопротивление материалов»	Ситуационные задачи	итоговое тестирование, вопросы к зачету		

					Тестирование	
				Модуль 3. «Детали машин»	Ситуационные задачи	итоговое тестирование, вопросы к зачету
					Тестирование	

2. Описание показателей и критериев оценивания компетенций на различных этапах их формирования, описание шкал оценивания

Компетенция	Планируемые результаты обучения (показатели достижения заданного уровня компетенции)	Этапы (уровни) и критерии оценивания результатов обучения, шкалы оценивания			
		<i>Компетентность не сформирована</i>	<i>Пороговый уровень компетентности</i>	<i>Продвинутый уровень компетентности</i>	<i>Высокий уровень</i>
		<i>не зачтено</i>	<i>зачтено</i>	<i>зачтено</i>	<i>зачтено</i>
ОПК-2	способность выявлять естественнонаучную сущность проблем, возникающих в ходе профессионально-педагогической деятельности	<i>Не способен</i> выявлять естественнонаучную сущность проблем, возникающих в ходе профессионально-педагогической деятельности	<i>Частично способен</i> выявлять естественнонаучную сущность проблем, возникающих в ходе профессионально-педагогической деятельности	<i>Владеет способностью</i> выявлять естественнонаучную сущность проблем, возникающих в ходе профессионально-педагогической деятельности	<i>Свободно владеет способностью</i> выявлять естественнонаучную сущность проблем, возникающих в ходе профессионально-педагогической деятельности
	<i>Знать:</i> основы использования основных законов естественнонаучных дисциплин в профессиональной деятельности; современные методы монтажа и наладки машин и установок	<i>Допускает грубые ошибки при рассмотрении</i> основ использования основных законов естественнонаучных дисциплин в профессиональной деятельности; современные методы монтажа и наладки машин и установок	<i>Может изложить</i> основы использования основных законов естественнонаучных дисциплин в профессиональной деятельности; современные методы монтажа и наладки машин и установок	<i>Знает</i> основы использования основных законов естественнонаучных дисциплин в профессиональной деятельности; современные методы монтажа и наладки машин и установок	<i>Аргументировано знает</i> основы использования основных законов естественнонаучных дисциплин в профессиональной деятельности; современные методы монтажа и наладки машин и установок
	<i>Уметь:</i> применять методы математического анализа	<i>Не умеет</i> применять методы математического анализа	<i>Частично умеет</i> применять методы математического анализа	<i>Способен</i> применять методы математического анализа	<i>Способен самостоятельно</i> применять методы математического анализа

	лиза и моделирования; решать инженерные задачи с использованием основных законов механики	ского анализа и моделирования; решать инженерные задачи с использованием основных законов механики	матического анализа и моделирования; решать инженерные задачи с использованием основных законов механики	ского анализа и моделирования; решать инженерные задачи с использованием основных законов механики	го анализа и моделирования; решать инженерные задачи с использованием основных законов механики
	<i>Владеть:</i> навыками профессиональной эксплуатации машин и технологического оборудования; навыками определения параметров технологических процессов	<i>Не владеет</i> навыками профессиональной эксплуатации машин и технологического оборудования; навыками определения параметров технологических процессов	<i>Частично владеет</i> навыками профессиональной эксплуатации машин и технологического оборудования; навыками определения параметров технологических процессов	<i>Владеет</i> навыками профессиональной эксплуатации машин и технологического оборудования; навыками определения параметров технологических процессов	<i>Свободно владеет</i> навыками профессиональной эксплуатации машин и технологического оборудования; навыками определения параметров технологических процессов
ПК-28	готовность к конструированию, эксплуатации и техническому обслуживанию учебно-технологической среды для практической подготовки рабочих, служащих и специалистов среднего звена	<i>Не способен</i> к конструированию, эксплуатации и техническому обслуживанию учебно-технологической среды для практической подготовки рабочих, служащих и специалистов среднего звена	<i>Частично способен</i> к конструированию, эксплуатации и техническому обслуживанию учебно-технологической среды для практической подготовки рабочих, служащих и специалистов среднего звена	<i>Владеет способностью</i> к конструированию, эксплуатации и техническому обслуживанию учебно-технологической среды для практической подготовки рабочих, служащих и специалистов среднего звена	<i>Свободно владеет способностью</i> к конструированию, эксплуатации и техническому обслуживанию учебно-технологической среды для практической подготовки рабочих, служащих и специалистов среднего звена
	<i>Знать:</i> методики сбора и анализа исходных данных для расчета и проектирования	<i>Допускает грубые ошибки при рассмотрении</i> методик сбора и анализа исходных данных для расчета и проектирования	<i>Может изложить</i> методики сбора и анализа исходных данных для расчета и проектирования	<i>Знает</i> методики сбора и анализа исходных данных для расчета и проектирования	<i>Аргументировано знает</i> методики сбора и анализа исходных данных для расчета и проектирования
	<i>Уметь:</i> проводить исследования рабочих и технологических процес-	<i>Не умеет</i> проводить исследования рабочих и технологических	<i>Частично умеет</i> проводить исследования рабочих и технологи-	<i>Способен</i> проводить исследования рабочих и технологических	<i>Способен самостоятельно</i> проводить исследования рабочих и

	сов машин	процессов машин	ческих процессов машин	процессов машин	технологических процессов машин
	<i>Владеть:</i> навыками проектирования технических средств и технологических процессов производства	<i>Не владеет</i> навыками проектирования технических средств и технологических процессов производства	<i>Частично владеет</i> навыками проектирования технических средств и технологических процессов производства	<i>Владеет</i> навыками проектирования технических средств и технологических процессов производства	<i>Свободно владеет</i> навыками проектирования технических средств и технологических процессов производства

3. Типовые контрольные задания или иные материалы, необходимые для оценки знаний, умений, навыков и (или) опыта деятельности, характеризующих этапы формирования компетенций в процессе освоения образовательной программы

Первый этап (пороговой уровень)

ЗНАТЬ (помнить и понимать): студент помнит, понимает и может продемонстрировать широкий спектр фактических, концептуальных, процедурных знаний.

Текущий контроль

Устный опрос

Модуль 1 Теория механизмов и машин

1. План скоростей, построение плана.
2. План ускорений, построение плана.
3. Скорость точки при сложном движении.
4. Ускорение точки при сложном движении.
5. Кинематическая пара, классификация пар.
6. Виды механизмов, кинематическая цепь, классификация цепей.
7. Структурная формула кинематической цепи
8. Структурная формула плоского механизма.
9. Принцип образования механизмов
10. Степени подвижности механизмов.
11. Кинематические модели механизмов.
12. Структурный синтез механизмов.
13. Плоские механизмы с низшими кинематическими парами.

Модуль 2 Сопротивление материалов

1. В чем заключаются задачи курса «Сопротивление материалов»?
2. Что называют прочностью, жесткостью, устойчивостью детали?
3. Что такое расчетная схема объекта?
4. Укажите геометрические признаки стержня, оболочки и массивного тела.
5. Что такое сосредоточенная сила, распределенная нагрузка и момент?
6. Перечислите внутренние силовые факторы. Поясните суть метода сечений.
7. Перечислите простые виды сопротивления стержня.
8. Дайте определение понятия «напряжения» и какие виды напряжения вы знаете? Как связаны напряжения в сечении с внутренними силовыми факторами?
9. Что следует понимать под напряженным состоянием в точке?
10. Поясните, что такое линейная и угловая деформация. Сформулируйте закон Гука.
11. Перечислите основные допущения сопротивления материалов.
12. Что называют прочностью, пластичностью, упругостью, твердостью материала?
13. Что называют пределом пропорциональности, упругости, текучести, прочности (временным сопротивлением) материала?
14. Чем характеризуют пластичность материала? По какому признаку делят материалы на пластичные и хрупкие?
15. В чем основное назначение определения твердости готовых деталей?
16. Какие напряжения считают предельными для материалов?

Модуль 3 Детали машин

1. Каковы место и роль машин в современном обществе? По характеру рабочего процесса и назначению, к какому классу можно отнести такие машины, как компрессор, электродвигатель, пресс?

2. Какие учебные дисциплины непосредственно служат базой для курса "Детали машин и основы конструирования"?

3. Что следует понимать под деталью машины? Какие детали называют общего назначения.- Что такое деталь, узел, агрегат (блок), комплект, машина, комплекс. Какие основные требования предъявляют к машинам и их деталям?

4. Что такое работоспособность, прочность, жесткость, износостойкость, тепло-,вибро-коррозионная устойчивость, стойкость к старению. В чём заключается разница между проектированием и конструированием?

5. Какие правила и нормы регламентируются Единой Системой Конструкторской Документации?

6. Какие группы требований предъявляются к машинам? Каковы основные требования к деталям и машинам? Каковы основные критерии качества деталей и машин?

7. Что такое работоспособность и каковы её критерии? Что такое надёжность и каковы её критерии? Что является главным критерием работоспособности и надёжности?

8. В чём заключается общее условие прочности деталей машин? В чём разница между проекторочным и проверочным расчётами?

9. Что такое износ? Укажите пути уменьшения изнашивания трущихся деталей?

10. Какие виды трения существуют в механизмах и машинах? Какова роль смазочного материала при трении деталей?

Тестирование (примеры)

Банк тестовых заданий для предэкзаменационного тестирования студентов содержит 70 вопросов и находится на сервере Белгородского ГАУ в электронной среде обучения, реализующей возможность дистанционного обучения (<http://www.do.bsaa.edu.ru/>), и доступен по логину и паролю для каждого студента, который определяется номером зачетной книжки.

1. СПОСОБНОСТЬ ТВЕРДОГО ТЕЛА СОПРОТИВЛЯТЬСЯ ВНЕШНИМ НАГРУЗКАМ, НЕ РАЗРУШАЯСЬ (СПОСОБНОСТЬ СОПРОТИВЛЯТЬСЯ РАЗРУШЕНИЮ), НАЗЫВАЕТСЯ...

- | | |
|------------------|------------------|
| 1) устойчивостью | 2) прочностью |
| 3) жесткостью | 4) выносливостью |

2. СТЕРЖНЕВАЯ СИСТЕМА ЯВЛЯЕТСЯ СТАТИЧЕСКИ ОПРЕДЕЛИМОЙ, ЕСЛИ:

- | | |
|---|---|
| 1) если к опорным реакциям добавлены силы инерции | 2) если система находится в состоянии статического равновесия |
| 3) если к уравнениям статики добавлены уравнения деформаций | 4) если все опорные реакции и внутренние усилия во всех стержнях могут быть определены в результате решения уравнений статики |

3. ЗВЕНОМ КРИВОШИПНО-ПОЛЗУННОГО МЕХАНИЗМА НАЗЫВАЕТСЯ...

- | | |
|-------------------------|----------------------|
| 1) подшипник скольжения | 2) коромысло |
| 3) шатун | 4) подшипник качения |

4. ЕСЛИ ЧИСЛО СВЯЗЕЙ КИНЕМАТИЧЕСКОЙ ПАРЫ РАВНО ТРЁМ, ТО ЧИСЛО ЕЁ СТЕПЕНЕЙ СВОБОДЫ РАВНО:

- | | |
|----------|------------|
| 1) шести | 2) четырём |
| 3) трём | 4) нулю |
| 5) двум | |

5. ДЕЛИТЕЛЬНЫЙ ДИАМЕТР d ЗУБЧАТОГО КОЛЕСА ЭТО ДИАМЕТР ОКРУЖНОСТИ...

- | | |
|--|--|
| 1) проходящей по середине зуба | 2) по которой обкатывается инструмент при нарезании колеса |
| 3) по которой колесо обкатывается при вращении относительно другого колеса | 4) для которой модуль имеет стандартное значение |

Промежуточная аттестация

Зачет

1. Задачи механики. Общие сведения о машинах и механизмах.
2. Построение моделей для расчета на прочность и жесткость.
3. Внутренние силы. Метод сечений.
4. Напряжения и деформации в точке.
5. Испытание материалов при растяжении.
6. Растяжение и сжатие. Напряжения и деформации при растяжении и сжатии.
7. Классификация машин и механизмов.
8. Ременные передачи. Конструкции. Критерии работоспособности.
9. Ременные передачи. Понятие об упругом скольжении ремня.
10. Расчет ременной передачи на тяговую способность.
11. Элементы геометрии прямозубой цилиндрической передачи.
12. Особенности геометрии косозубой и шевронной цилиндрической передачи.
13. Расчет зубчатых передач на сопротивление усталости при изгибе зубьев.
14. Расчет зубчатых передач на контактную выносливость рабочих поверхностей зубьев.
15. Особенности геометрии конических колес.

Второй этап (продвинутый уровень)

УМЕТЬ (применять, анализировать, оценивать, синтезировать): уметь использовать изученный материал в конкретных условиях и в новых ситуациях; осуществлять декомпозицию объекта на отдельные элементы и описывать то, как они соотносятся с целым, выявлять структуру объекта изучения; оценивать значение того или иного материала – научно-технической информации, исследовательских данных и т. д.; комбинировать элементы так, чтобы получить целое, обладающее новизной

Текущий контроль

Устный опрос

Модуль 1 Теория механизмов и машин

1. Плоские механизмы с высшими кинематическими парами.
2. Пространственные механизмы с низшими кинематическими парами.
3. Пространственные механизмы с высшими кинематическими парами.
4. Механизмы с немеханическим способом передачи движения.
5. Образование механизмов методом наложения структурных групп.
6. Образование механизмов методом инверсии.
7. Переход от структурной схемы к реальному механизму.
8. Избыточные связи и подвижности.
9. Кривошипно-коромысловые механизмы.
10. Кривошипно-ползунные механизмы.
11. Кривошипно-кулисные механизмы.
12. Эвольвентные профили.

13. Образование прямых зубьев.

14. Образование косых зубьев.

Модуль 2 Сопротивление материалов

1. Что представляет собой коэффициент запаса прочности, с какой целью и как его назначают?

2. Что представляет собой допускаемое напряжение? Как его определяют?

3. Перечислите основные принципы расчета инженерных конструкций.

4. Какой вид нагружения стержня называют осевым растяжением (сжатием)?

5. Как вычисляется значение продольной силы в произвольном поперечном сечении стержня? Что такое эпюра продольных сил и как она строится?

6. Как связаны гипотеза плоских сечений (гипотеза Бернулли) и закон распределения нормальных напряжений в поперечном сечении растянутого (сжатого) стержня?

7. Что называется удлинением стержня (абсолютной продольной деформацией)? Что такое относительная продольная деформация?

8. Что называется модулем упругости E ? Как влияет величина E на деформации стержня? Что называется жесткостью поперечного сечения стержня при растяжении (сжатии)? Что происходит с поперечными размерами стержня при его растяжении (сжатии)?

9. Что такое коэффициент Пуассона? В каких пределах он изменяется? С какой целью проводятся механические испытания материалов? Какие напряжения являются опасными для пластичных и хрупких материалов?

10. Что называется допускаемым напряжением? Как оно выбирается для пластичных и хрупких материалов? Что называется коэффициентом запаса прочности и от каких основных факторов зависит его величина?

11. Какой вид нагружения называется кручением?

12. Что такое эпюра крутящего момента и как она строится? Перечислите гипотезы, принимаемые в теории кручения прямого вала круглого поперечного сечения. - Какие напряжения возникают в поперечном сечении круглого вала при кручении и как они направлены?

13. Напишите формулу для определения напряжений в поперечном сечении скручиваемого круглого вала. Какое напряженное состояние возникает в каждой точке круглого вала при кручении?

14. Что называется балкой? Какой вид нагружения называется изгибом? Какой изгиб называется чистым, поперечным? Как вычисляется изгибающий момент в поперечном сечении балки?

15. Как вычисляются поперечная и продольная силы в поперечном сечении балки? Какие уравнения используются для определения значений опорных реакций? Как проверить правильность определения опорных реакций?

16. По какой формуле определяются нормальные напряжения в поперечном сечении балки при чистом изгибе и как они изменяются по высоте балки? Что называется моментом сопротивления при изгибе и какова его размерность?

Модуль 3 Детали машин

1. Как вычисляют силы трения при скольжении и качении?

2. Как и почему происходит изнашивание деталей? Какие меры применяются для повышения износостойкости?

3. Как по виду поверхности распознать вид изнашивания? - Какие машины относятся к установкам циклического действия?

4. Что характеризует и как определяется продолжительность включения? - Какие машины относятся к установкам непрерывного действия?

5. Пути повышения качественных показателей работоспособности. Что следует понимать под надежностью машин и их деталей? Какими свойствами характеризуется надежность?

6. Что следует понимать под циклом переменных напряжений? Характеристики цикла и соотношения между ними. Какой из циклов самый неблагоприятный для работы детали?

7. Что называют усталостным разрушением и каковы его причины? Что называют пределом выносливости? Что такое концентрация напряжений и что ее вызывает?

8. Как определяют общий расчетный коэффициент запаса прочности при переменных напряжениях? При каких обстоятельствах и где действуют контактные напряжения? По какой формуле определяют их наибольшее значение при начальном контакте по линии?

9. В чем сущность усталостного выкрашивания хорошо смазываемых контактирующих под нагрузкой рабочих поверхностей? Как повысить сопротивляемость поверхностей выкрашиванию?

10. Что такое стандартизация и унификация в машиностроении? - Как вычисляют коэффициенты повторяемости и применяемости?

11. Какие показатели входят к эксплуатационным требованиям, производственным возможностям, экономическим факторам, механическим и технологическим свойствам?

Тестирование (примеры)

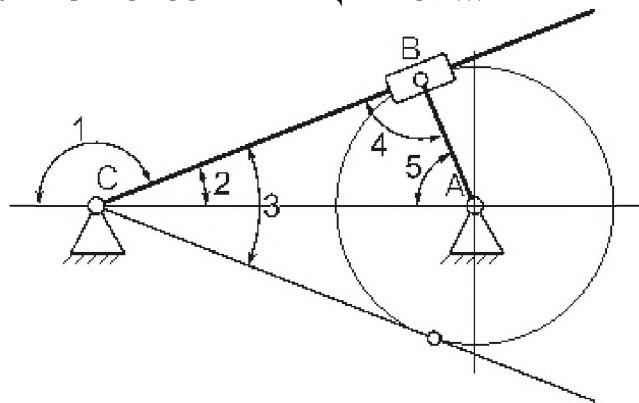
1. ИЗМЕНЕНИЕ РАЗМЕРОВ ИЛИ ФОРМЫ ТЕЛА ПОД ДЕЙСТВИЕМ ВНЕШНИХ СИЛ НАЗЫВАЕТСЯ...

- | | |
|---|-------------------------------|
| 1) деформацией | 2) деформированным состоянием |
| 3) напряженно- деформированным состоянием | 4) тензором деформаций |

2. ДЛЯ ЭВОЛЬВЕНТНОГО ЗАЦЕПЛЕНИЯ ХАРАКТЕРНО СВОЙСТВО...

- | | |
|--|--|
| 1) в процессе зацепления удельное давление одного зуба на другой не меняется | 2) в процессе зацепления не происходит скольжения зубьев друг относительно друга |
| 3) эвольвентное зацепление не является многопарным | 4) эвольвентное зацепление обеспечивает постоянство передаточного отношения |

3. УГОЛ РАЗМАХА КУЛИСЫ ОБОЗНАЧЕН ЦИФРОЙ...



- | | |
|------|------|
| 1) 1 | 2) 4 |
| 3) 3 | 4) 2 |
| 5) 5 | |

4. СТУПИЦЕЙ НАЗЫВАЕТСЯ ЧАСТЬ КОЛЕСА...

- | | |
|---|--|
| 1) служащая для соединения колеса с валом | 2) на которой нарезаны зубья |
| 3) служащая для равномерного распределения нагрузки по длине зуба | 4) для которой модуль имеет стандартное значение |

5. ВЫСОТОЙ ЗУБА НАЗЫВАЕТСЯ РАССТОЯНИЕ МЕЖДУ ...

- | | |
|---|--|
| 1) делительной окружностью и окружностью впадин | 2) окружностями выступов и впадин |
| 3) окружностью выступов и основной окружностью | 4) делительной и основной окружностями |

Промежуточная аттестация

Зачет

1. Растяжение и сжатие. Расчет на прочность и жесткость.
2. Срез (сдвиг). Напряжения и деформации при срезе. Расчет на прочность.
3. Кручение. Напряжения и деформации при кручении.
4. Кручение. Расчет на прочность и жесткость.
5. Чистый изгиб. Напряжения при чистом изгибе. Расчет на прочность.
6. Чистый изгиб. Определение внутренних усилий.
7. Структурные модели механизмов.
8. Элементы геометрии червячной передачи с архимедовым червяком.
9. Виды разрушения и критерии работоспособности червячной передачи.
10. Цепные передачи. Конструкции. Критерии работоспособности.
11. Валы и оси. Конструкции, виды разрушения и критерии работоспособности валов.
12. Подшипники скольжения. Конструкции. Основные свойства.
13. Виды разрушения и критерии работоспособности подшипников скольжения.
14. Подшипники качения. Конструкции. Основные свойства.
15. Виды разрушения и критерии работоспособности подшипников качения.

Третий этап (высокий уровень)

ВЛАДЕТЬ наиболее общими, универсальными методами действий, познавательными, творческими, социально-личностными навыками.

Тестирование (примеры)

1. МАТЕРИАЛ НАЗЫВАЕТСЯ ИЗОТРОПНЫМ, ЕСЛИ...

- | | |
|--|---|
| 1) он имеет кристаллическую структуру | 2) свойства образца, выделенного из материала, не зависят от его угловой ориентации |
| 3) свойства образца, выделенного из материала, зависят от его угловой ориентации | 4) он имеет волокнистую структуру |

2. ПЛАСТИЧНОСТЬЮ НАЗЫВАЕТСЯ СВОЙСТВО МАТЕРИАЛА...

- | | |
|---|--|
| 1) сохранять некоторую часть деформации после снятия нагрузки | 2) сопротивляться проникновению в него другого более твердого тела |
| 3) восстанавливать свою форму и размеры после снятия нагрузки | 4) сопротивляться разрушению |

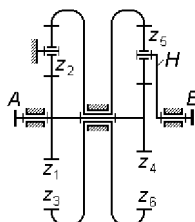
3. ДИНАМИЧЕСКИМ СИНТЕЗОМ НАЗЫВАЕТСЯ...

- | | |
|---|--|
| 1) проектирование кинематической схемы механизма и выбор инерционных параметров с учётом его динамических свойств | 2) определение параметров схемы механизма по заданным кинематическим свойствам |
|---|--|

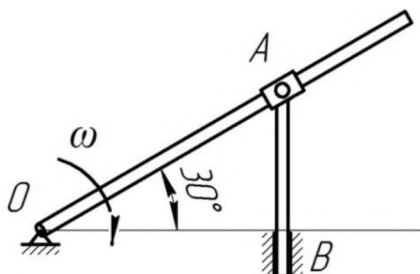
- 3) определение структурной схемы механизма
- 4) определение числа степеней свободы механизма
4. ДЛЯ ЗУБЧАТЫХ КОЛЕС ОТКРЫТЫХ ПЕРЕДАЧ НАИБОЛЕЕ ЧАСТЫМ ВИДОМ ПОВРЕЖДЕНИЯ ЗУБЬЕВ ЯВЛЯЕТСЯ...
- 1) износ торцовых поверхностей
- 2) абразивный износ
- 3) усталостное выкрашивание
- 4) пластические деформации
5. МОДУЛЕМ ЗУБЧАТОГО КОЛЕСА НАЗЫВАЕТСЯ ОТНОШЕНИЕ...
- 1) делительного диаметра к числу пи
- 2) делительного диаметра к окружному шагу
- 3) окружного шага к косинусу угла зацепления
- 4) окружного шага к числу пи

Ситуационные задачи

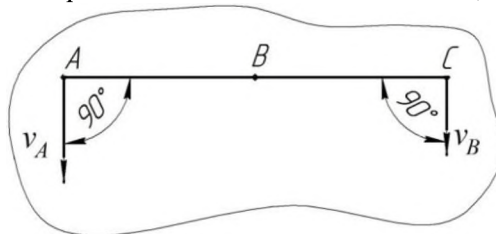
1. Произвести синтез и кинематический анализ механизма. Подбором чисел зубьев обеспечить получение передаточного отношения $i_{AB} = -15,2$. Угловая скорость выходного вала $|\omega_B| = 6,5 \text{ с}^{-1}$.



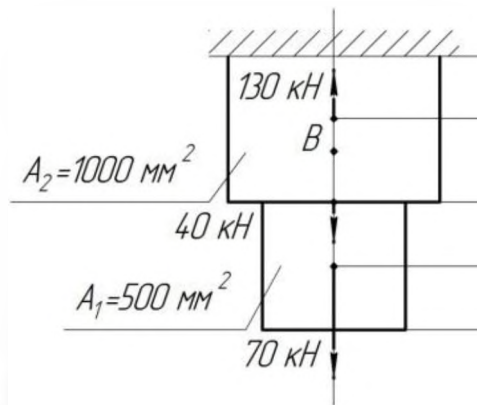
2. Кривошип OA вращается вокруг оси O со скоростью 10 рад/с. Ползун A перемещается вдоль кривошипа и перемещает стержень AB. Определить скорость точки B, если $OA = 0,2 \text{ м}$.



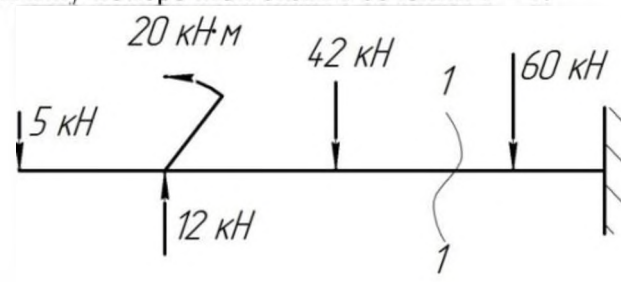
3. Точка A, B и C принадлежат движущемуся плоскопараллельно телу. Определить скорость точки C, если известны скорости точек A и B. $v_A = 75 \text{ м/с}$, $v_B = 75 \text{ м/с}$, $AC = BC$



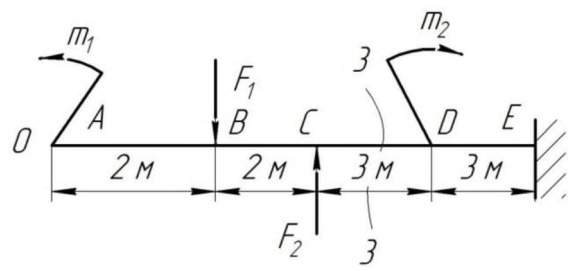
4. Определить перемещение свободного конца бруса, если известны длины участков бруса: $l_1 = 0,4 \text{ м}$; $l_2 = 0,6 \text{ м}$; $l_3 = 0,4 \text{ м}$; $l_4 = 0,2 \text{ м}$.



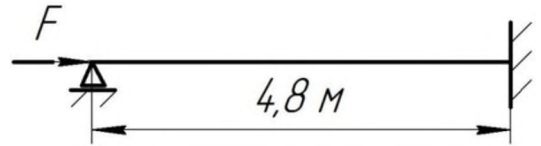
5. Определить величину поперечной силы в сечении 1 – 1.



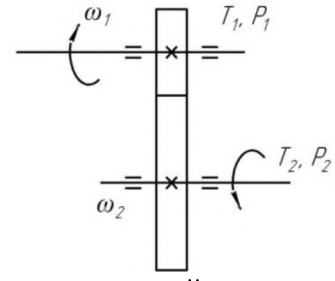
6. Определить величину изгибающего момента в сечении 3 – 3. $m_1=15$ кН·м; $m_2=28$ кН·м; $F_1=20$ кН; $F_2=30$ кН.



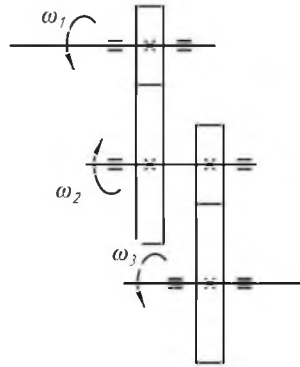
7. Определить допустимую нагрузку для стойки. Материал – сталь, поперечное сечение – швеллер №20, запас устойчивости – 4. $E = 2 \cdot 10^5$ МПа. Формула Эйлера применима.



8. Для изображенной передачи определить момент на ведущем валу, если $P_1=5$ кВт; $\omega_1=157$ рад/с; $\omega_2=62,8$ рад/с; $\eta=0,97$



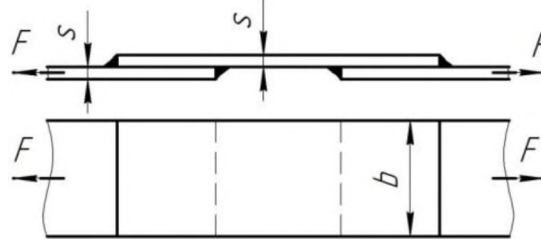
9. Для изображенной многоступенчатой передачи определить общее передаточное число, если $\omega_1=100$ рад/с; $\omega_2=25$ рад/с; $\omega_3=5$ рад/с.



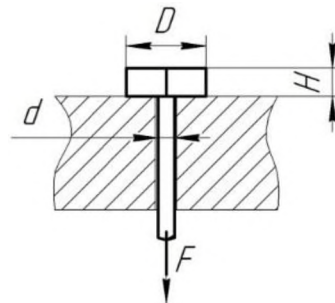
10. Рассчитать цепную передачу с роликовой цепью от асинхронного электродвигателя к приводу пластинчатого конвейера по следующим данным: мощность электродвигателя $N = 7,5$ кВт; частота вращения $n_1 = 975$ мин⁻¹ ($\omega_1 = 102$ рад/с); передаточное число $u = 3$; работа в две смены; нагрузка спокойная. Электродвигатель установлен на салазках, смазка цепи непрерывная (окунанием); передача расположена под углом 40° к горизонту.

11. Рассчитать цилиндрическую косозубую передачу одноступенчатого редуктора по следующим исходным данным: номинальная мощность, передаваемая шестерней $N_1 = 10$ кВт; частота вращения шестерни $n_1 = 1000$ мин⁻¹ ($104,6$ рад/с); передаточное число редуктора $u = 5$; срок службы передачи $L_h = 10000$ ч; нагрузка постоянная.

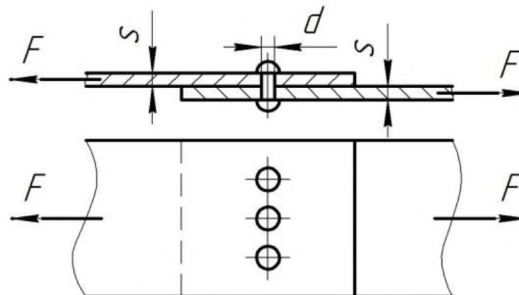
12. Сварное соединение выполнено угловыми швами с накладкой. $s = 10$ мм; $b = 120$ мм. Рассчитать суммарную площадь среза сварных швов при передаче силы F .



13. Болт нагружен растягивающей силой, при этом возникает смятие головки болта. Рассчитать величину площади смятия болта при действии силы F , если $d = 20$ мм; $H = 14$ мм; $D = 36$ мм.



14. Проверить прочность заклепочного соединения на срез, если $F = 80$ кН; $[\tau_c] = 100$ МПа; $[\sigma_{сМ}] = 240$ МПа; $d = 17$ мм; $\delta = 50$ мм; $z = 3$. $[\tau_c]$, $[\sigma_{сМ}]$ – допускаемые напряжения.



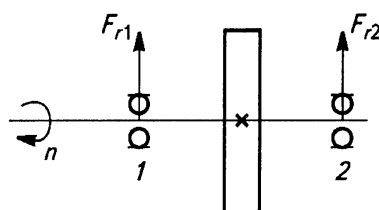
15. Определить необходимое количество ремней в клиноременной передаче, если на ведущем валу передачи: крутящий момент – $T_1 = 220$ Н·м; частота вращения – $n_1 = 1500$ об/мин, передаточное число передачи – $u = 3$. Передача горизонтальная, нагрузка с умеренными толчками, работа двухсменная.

16. Подобрать цепь для привода ленточного транспортера. Передаваемая мощность $N=5$ кВт; $n_1=320$ об/мин; $n_2=100$ об/мин, расположение передачи под углом 45° , работа в одну смену, смазка периодическая.

17. Проверить шпоночное соединение выходного вала цилиндрического редуктора и ведущей звездочки открытой цепной передачи на срез и смятие, если диаметр вала $d=60$ мм, крутящий момент $T=100$ Н·м. Допускаемое напряжение на смятие принять $[\sigma_{см}]=110$ МПа, а допускаемое напряжение среза $[\tau_{ср}]=70$ МПа.

18. Подобрать упругую втулочно-пальцевую муфту для соединения вала электродвигателя и вала конически-цилиндрического редуктора, если передаваемая мощность $N=5$ кВт, частота вращения $n=1425$ об/мин.

19. Подобрать подшипники качения для опор быстроходного вала цилиндрического редуктора. Диаметр посадочных поверхностей вала $d=40$ мм, частота вращения вала $n=1000$ об/мин, режим нагружения постоянный, максимальные нагрузки $F_{r1max}=F_{r2max}=2500$ Н, рабочая температура $t_{раб}=50^\circ\text{C}$. Требуемый ресурс подшипников при надежности 90% составляет 20000 ч.



20. Определить параметры подшипника скольжения для вала мотовила комбайна «Дон-1500», если диаметр шейки вала $d=60$ мм; частота вращения мотовила $n=49$ мин⁻¹; усилие, действующие на цапфу от цепной передачи привода мотовила, составляет $Fr=4010$ Н.

Промежуточная аттестация

Зачет

1. Поперечный изгиб. Определение напряжений.
2. Деформация балки при изгибе.
3. Геометрические характеристики плоских сечений.
4. Сложное сопротивление. Косой изгиб. Изгиб с растяжением или сжатием. Кручение с изгибом.
5. Прочность при переменных напряжениях.
6. Конструктивные и технологические факторы, влияющие на усталостную прочность.
7. Кинематические модели механизмов.
8. Подбор подшипников качения по динамической грузоподъемности.
9. Резьбовые соединения. Подбор крепежных деталей при постоянных нагрузках.
10. Заклепочные соединения. Конструкции. Критерии работоспособности и расчета.
11. Сварные соединения. Конструкции. Критерии работоспособности и расчета.
12. Шпоночные и шлицевые соединения. Конструкции. Критерии работоспособности и расчета.
13. Муфты постоянные. Классификация. Конструкции и критерии работоспособности.
14. Муфты сцепные управляемые. Классификация. Конструкции и критерии работоспособности.
15. Муфты сцепные самоуправляемые. Классификация. Конструкции и критерии работоспособности.

Критерии оценивания тестового задания (при входном рейтинге, 5 баллов):

Тестовые задания оцениваются по шкале: 1 балл за правильный ответ, 0 баллов за неправильный ответ. Итоговая оценка по тесту формируется путем суммирования набранных

баллов и отнесения их к общему количеству вопросов в задании. Помножив полученное значение на 100%, можно привести итоговую оценку к балльной следующим образом:

Процент правильных ответов:

71 – 100% от 4 до 5 баллов,

41 – 70 % от 2 до 3 баллов,

0 – 40 % от 0 до 1 баллов.

Критерии оценивания собеседования (по ситуационным задачам при защите 20 практических заданий × 2 балла = 40 балла):

От 35 до 40 баллов: ответ содержательный, уверенный и четкий; показано свободное владение материалом различной степени сложности; при ответе на дополнительные вопросы выявляется владение материалом; допускаются один-два недочета, которые студент сам исправляет по замечанию преподавателя;

От 28 до 34 баллов: твердо усвоен основной материал; ответы удовлетворяют требованиям, установленным для оценки «отлично», но при этом допускаются две негрубые ошибки; делаются несущественные пропуски при изложении фактического материала; при ответе на дополнительные вопросы демонстрируется понимание требуемого материала с несущественными ошибками;

От 21 до 27 баллов: обучаемый знает и понимает основной материал программы, основные темы, но в усвоении материала имеются пробелы; излагает его упрощенно, с небольшими ошибками и затруднениями; изложение теоретического материала приводится с ошибками, неточно или схематично; появляются затруднения при ответе на дополнительные вопросы;

От 0 до 20 баллов: отказ от ответа; отсутствие минимальных знаний по дисциплине; присутствуют грубые ошибки в ответе; практические навыки отсутствуют; студент не способен исправить ошибки даже с помощью рекомендаций преподавателя.

Критерии оценивания тестового задания (при тестировании по модулям, 50 баллов):

Тестовые задания оцениваются по шкале: 1 балл за правильный ответ, 0 баллов за неправильный ответ. Итоговая оценка по тесту формируется путем суммирования набранных баллов и отнесения их к общему количеству вопросов в задании. Помножив полученное значение на 100%, можно привести итоговую оценку к балльной следующим образом:

Процент правильных ответов:

90 – 100% от 43 до 50 баллов,

70 – 89 % от 34 до 42 баллов,

50 – 69 % от 25 до 33 баллов,

менее 50 % от 0 до 24 баллов.

Критерии оценивания на зачете (100 баллов):

От 60 до 100 баллов и/или «зачтено»: выставляется при условии, если студент показывает хорошие знания изученного учебного материала; самостоятельно, логично и последовательно излагает и интерпретирует материалы учебного курса; полностью раскрывает смысл предлагаемого вопроса; владеет основными терминами и понятиями изученного курса; показывает умение переложить теоретические знания на предполагаемый практический опыт.

От 0 до 59 баллов и/или «не зачтено»: выставляется при наличии серьезных упущений в процессе изложения учебного материала; в случае отсутствия знаний основных понятий и определений курса или присутствии большого количества ошибок при интерпретации основных определений; если студент показывает значительные затруднения при ответе на предложенные основные и дополнительные вопросы; при условии отсутствия ответа на основной и дополнительный вопросы.

Критерии оценивания творческого задания (по творческому рейтингу, 5 баллов):

Результат выполнения студентом индивидуального творческого задания различных уровней сложности, в том числе, участие в различных конференциях и конкурсах на протяжении всего курса изучения дисциплины оценивается по следующим видам работ:

- участие в конкурсе научно-исследовательских работ – от 4 до 5 баллов,
- участие в научной конференции – от 2 до 3 баллов,
- применение творческого подхода в учебном процессе – от 0 до 1 баллов.

4. Методические материалы, определяющие процедуры оценивания знаний, умений, навыков и (или) опыта деятельности, характеризующих этапы формирования компетенций

Процедура оценки знаний умений и навыков и (или) опыта деятельности, характеризующих этапы формирования компетенций, производится преподавателем в форме текущего контроля и промежуточной аттестации.

Для повышения эффективности текущего контроля и последующей промежуточной аттестации студентов осуществляется структурирование дисциплины на модули. Каждый модуль учебной дисциплины включает в себя изучение законченного раздела, части дисциплины.

Основными видами текущего контроля знаний, умений и навыков в течение каждого модуля учебной дисциплины являются *тестирование, устный опрос*.

Студент должен выполнить все контрольные мероприятия, предусмотренные в модуле учебной дисциплины к указанному сроку, после чего преподаватель проставляет балльные оценки, набранные студентом по результатам текущего контроля модуля учебной дисциплины.

Контрольное мероприятие считается выполненным, если за него студент получил оценку в баллах, не ниже минимальной оценки, установленной программой дисциплины по данному мероприятию.

Промежуточная аттестация обучающихся проводится в форме *зачета*.

Зачет проводится для оценки уровня усвоения обучающимся учебного материала лекционных курсов и лабораторно-практических занятий, а также самостоятельной работы. Оценка выставляется или по результатам учебной работы студента в течение семестра, или по итогам письменно-устного опроса, или тестирования на последнем занятии. Для дисциплин и видов учебной работы студента, по которым формой итогового отчета является зачет, определена оценка «зачтено», «не зачтено».

Оценка «зачтено» ставится в том случае, если обучающийся:

- владеет знаниями, выделенными в качестве требований к знаниям обучающихся в области изучаемой дисциплины;
- демонстрирует глубину понимания учебного материала с логическим и аргументированным его изложением;
- владеет основным понятийно-категориальным аппаратом по дисциплине;
- демонстрирует практические умения и навыки в области исследовательской деятельности.

Оценка «не зачтено» ставится в том случае, если обучающийся:

- демонстрирует знания по изучаемой дисциплине, но отсутствует глубокое понимание сущности учебного материала;
- допускает ошибки в изложении фактических данных по существу материала, представляется неполный их объем;
- демонстрирует недостаточную системность знаний;
- проявляет слабое знание понятийно-категориального аппарата по дисциплине;
- проявляет непрочность практических умений и навыков в области исследовательской деятельности.

В этом случае студент сдаёт зачёт в форме устных и письменных ответов на любые вопросы в пределах освоенной дисциплины.

Основным методом оценки знаний, умений и навыков и (или) опыта деятельности, характеризующих этапы формирования компетенций является балльно-рейтинговая система, которая регламентируется положением «О балльно-рейтинговой системе оценки качества освоения образовательных программ в ФГБОУ ВО Белгородский ГАУ».

Основными видами поэтапного контроля результатов обучения студентов являются: входной контроль, текущий контроль, рубежный (промежуточный) контроль, творческий контроль, выходной контроль (экзамен или зачет).

Уровень развития компетенций оценивается с помощью рейтинговых баллов.

Рейтинги	Характеристика рейтингов	Максимум баллов
Входной	Отражает степень подготовленности студента к изучению дисциплины. Определяется по итогам входного контроля знаний на первом практическом занятии.	5
Рубежный	Отражает работу студента на протяжении всего периода изучения дисциплины. Определяется суммой баллов, которые студент получит по результатам изучения каждого модуля.	60
Творческий	Результат выполнения студентом индивидуального творческого задания различных уровней сложности, в том числе, участие в различных конференциях и конкурсах на протяжении всего курса изучения дисциплины.	5
Выходной	Является результатом аттестации на окончательном этапе изучения дисциплины по итогам сдачи экзамена. Отражает уровень освоения информационно-теоретического компонента в целом и основ практической деятельности в частности.	30
Общий рейтинг	Определяется путём суммирования всех рейтингов	100

Общий рейтинг по дисциплине складывается из входного, рубежного, выходного (экзамена или зачета) и творческого рейтинга.

Входной (стартовый) рейтинг – результат входного контроля, проводимого с целью проверки исходного уровня подготовленности студента и оценки его соответствия предъявляемым требованиям для изучения данной дисциплины.

Он проводится на первом занятии при переходе к изучению дисциплины (курса, раздела). Оптимальные формы и методы входного контроля: тестирование, программированный опрос, в т.ч. с применением ПЭВМ и ТСО, решение комплексных и расчетно-графических задач и др.

Рубежный рейтинг – результат рубежного (промежуточного) контроля по каждому модулю дисциплины, проводимого с целью оценки уровня знаний, умений и навыков студента по результатам изучения модуля. Оптимальные формы и методы рубежного контроля: устные собеседования, письменные контрольные опросы, в т.ч. с использованием ПЭВМ и ТСО, результаты выполнения лабораторных и практических заданий. В качестве практических заданий могут выступать крупные части (этапы) курсовой работы или проекта, расчетно-графические задания, микропроекты и т.п.

Выходной рейтинг – результат аттестации на окончательном этапе изучения дисциплины по итогам сдачи *зачета*, проводимого с целью проверки освоения информационно-теоретического компонента в целом и основ практической деятельности в частности. Опти-

мальные формы и методы выходного контроля: письменные экзаменационные или контрольные работы, индивидуальные собеседования.

Творческий рейтинг – составная часть общего рейтинга дисциплины, представляет собой результат выполнения студентом индивидуального творческого задания различных уровней сложности.

В рамках рейтинговой системы контроля успеваемости студентов, семестровая составляющая балльной оценки по дисциплине формируется при наборе заданной в программе дисциплины суммы баллов, получаемых студентом при текущем контроле в процессе освоения модулей учебной дисциплины в течение семестра.

Итоговая оценка /зачёта/ компетенций студента осуществляется путём автоматического перевода баллов общего рейтинга в стандартные оценки.

Максимальная сумма рейтинговых баллов по учебной дисциплине составляет 100 баллов.

Оценка «зачтено» ставится в том случае, если итоговый рейтинг студента составил 60 и более.

Оценка «не зачтено» ставится в том случае, если итоговый рейтинг студента составил менее 60 баллов.