

Документ подписан простой электронной подписью.

Информация о владельце:

ФИО: Алейник Станислав Николаевич УЧРЕЖДЕНИЕ ВЫСШЕГО ОБРАЗОВАНИЯ

Должность: Ректор

Дата подписания: 08.04.2021 18:21:19

Уникальный программный ключ:

5258223550ea9fbeb23726a1609b644b33d8986ab6255891f288f913a1351fae

ФЕДЕРАЛЬНОЕ ГОСУДАРСТВЕННОЕ БЮДЖЕТНОЕ ОБРАЗОВАТЕЛЬНОЕ

«БЕЛГОРОДСКИЙ ГОСУДАРСТВЕННЫЙ АГРАРНЫЙ УНИВЕРСИТЕТ ИМЕНИ В.Я.ГОРИНА»

Инженерный факультет



«Утверждаю»

Декан инженерного факультета

Стребков С.В.

07 2020 года

РАБОЧАЯ ПРОГРАММА ДИСЦИПЛИНЫ (МОДУЛЯ)

Сопротивление материалов

Направление подготовки/специальность – 35.03.06 Агроинженерия
шифр, наименование

Направленность (профиль): «Технический сервис в АПК»

Квалификация – бакалавр

Год начала подготовки: 2020

п. Майский, 2020

Рабочая программа составлена с учетом требований:

- федерального государственного образовательного стандарта высшего образования – бакалавриат по направлению подготовки 35.03.06 Агроинженерия, утвержденного приказом Министерства образования и науки Российской Федерации от 23.08.2017 г. №813;
- порядка организации и осуществления образовательной деятельности по образовательным программам высшего образования – программам бакалавриата, программам специалитета, программам магистратуры, утвержденного приказом Министерства образования и науки РФ от 5.04.2017 г. №301;
- профессионального стандарта «Специалист в области механизации сельского хозяйства», утвержденного Министерством труда и социальной защиты РФ от 21 мая 2014 г. №340н

Организация - разработчик: ФГБОУ ВО Белгородский ГАУ

Разработчик(и): д.т.н., профессор кафедры технической механики и конструирования машин Пастухов А.Г.

Рассмотрена на заседании кафедры технической механики и конструирования машин

«25» 06 2020 г., протокол № 12-19/20

Зав. кафедрой _____ Пастухов А.Г.
(подпись)

Согласована с выпускающей кафедрой технического сервиса в АПК

«25» 06 2020 г., протокол № 10-1/19-20

Зав. кафедрой _____ Бондарев А.В.
(подпись)

Руководитель основной профессиональной образовательной программы

_____ Романченко М.И.
(подпись)

I ЦЕЛЬ И ЗАДАЧИ ДИСЦИПЛИНЫ

Сопротивление материалов – дисциплина, изучающая инженерные методы расчета элементов машин и оборудования на прочность, жесткость и устойчивость при рациональном удовлетворении требований надежности и экономичности.

1.1 Цель изучения дисциплины:

- сформировать у студентов теоретико-практическую базу для понимания методов расчета элементов машин и оборудования и основу инженерной подготовки для последующего изучения общеинженерных и специальных дисциплин.

1.2 Задачи:

- научить теоретико-практическим методам расчета и испытаний на прочность, жесткость и устойчивость на примере типичных элементов машин и оборудования;
- привить первичные практические умения и навыки обеспечения прочности объектов профессиональной деятельности посредством прикладного программного обеспечения.

II МЕСТО ДИСЦИПЛИНЫ В СТРУКТУРЕ ОСНОВНОЙ ПРОФЕССИОНАЛЬНОЙ ОБРАЗОВАТЕЛЬНОЙ ПРОГРАММЫ (ОПОП)

2.1 Цикл (раздел) ОПОП, к которому относится дисциплина

Дисциплина «Сопротивление материалов» относится к части дисциплин, формируемых участниками образовательных отношений (Б1.В.02) основной профессиональной образовательной программы.

2.2 Логическая взаимосвязь с другими частями ОПОП

Наименование предшествующих дисциплин, практик, на которых базируется данная дисциплина (модуль)	Математика
	Физика
	Начертательная геометрия. Инженерная графика
	Теоретическая механика
	Материаловедение и технология конструкционных материалов
Требования к предварительной подготовке обучающихся	Метрология, стандартизация и сертификация
	Знать: - основные физические величины системы единиц СИ (SI), - элементарные способы арифметических вычислений, методы и приемы алгебры и геометрии; - законы Ньютона, понятия силы и момента силы, механической работы, энергии и мощности; - основные механические свойства и характеристики конструкционных материалов; - способы управления информацией (извлекать и анализировать информацию из различных источников);
	Уметь: - использовать формы условий статического равновесия; - применять методы дифференциального и интегрального исчисления; - выполнять графические модели объектов и иллюстрации результатов расчета;
	Владеть: - теоретическими знаниями и практическими навыками вос-

приятия традиционных и инновационных способов получения знаний, применения ЭВМ, испытаний и т.п. для решения задач прочностных расчетов в области агроинженерии.

III ПЕРЕЧЕНЬ ПЛАНИРУЕМЫХ РЕЗУЛЬТАТОВ ОБУЧЕНИЯ ПО ДИСЦИПЛИНЕ, СООТНЕСЕННЫХ С ПЛАНИРУЕМЫМИ РЕЗУЛЬТАТАМИ ОСВОЕНИЯ ОБРАЗОВАТЕЛЬНОЙ ПРОГРАММЫ

Коды компетенций	Формулировка компетенции	Индикаторы достижения компетенции	Планируемые результаты обучения по дисциплине
ПК 2	Способен участвовать в проектировании технических систем обеспечения технологических процессов сельскохозяйственного производства	<p>ПК 2.2 Производит расчеты при проектировании технических систем, систем технического обслуживания сельскохозяйственной техники</p>	<p>Знать: механические свойства и характеристики материалов, методики их определения; теорию расчета геометрических характеристик плоских поперечных сечений брусьев; Уметь: определять внутренние силовые факторы при различных видах деформаций элементов конструкций и строить их эпюры; выбирать материал деталей в зависимости от характера нагружения и условий эксплуатации машин; Владеть: методикой расчета статически определимых и неопределимых конструкций; методами экспериментального определения напряжений и деформаций в деталях.</p>
		<p>ПК 2.3 Способен участвовать в проектировании технических систем обеспечения технологических процессов сельскохозяйственного производства</p>	<p>Знать: расчетные формулы напряжений и деформаций для различных видов деформаций с учетом вида нагружения элементов конструкций (условия прочности, жесткости и устойчивости); основы назначения допускаемых напряжений и коэффициента запаса прочности; условия проведения опытных исследований механических свойств материалов; Уметь: производить расчеты на прочность, жесткость и устойчивость элементов машин и оборудования; пользоваться терминологией дисциплины; пользоваться нормативно-технической документацией; Владеть: прикладными методами с целью проведения проверочных расчетов, проектных расчетов и определения несущей способности конструкций; способами сопоставительного анализа опытных данных.</p>

IV ОБЪЕМ, СТРУКТУРА, СОДЕРЖАНИЕ ДИСЦИПЛИНЫ, ВИДЫ УЧЕБНОЙ РАБОТЫ И ФОРМЫ КОНТРОЛЯ ЗНАНИЙ

4.1 Распределение объема учебной работы по формам обучения (очная)

Вид работы	Объем учебной работы, час	
	Очная	Заочная
Формы обучения (вносятся данные по реализуемым формам)		
Семестр (курс) изучения дисциплины	4 семестр	2 курс
Общая трудоемкость, всего, час	180	180
зачетные единицы	5	5
1. Контактная работа		
1.1 Контактная аудиторная работа (всего)	58,4	28,1
В том числе:		
Лекции (<i>Лек</i>)	28	8
Лабораторные занятия (<i>Лаб</i>)	14	6
Практические занятия (<i>Пр</i>)	14	4
Установочные занятия (<i>УЗ</i>)	-	2
Предэкзаменационные консультации (<i>Конс</i>)	2	-
Текущие консультации (<i>ТК</i>)	-	7,5
1.2 Промежуточная аттестация		
Зачет (<i>КЗ</i>)	-	-
Экзамен (<i>КЭ</i>)	0,4	0,4
Выполнение курсовой работы (проекта) (<i>КНР</i>)	-	-
Выполнение контрольной работы (<i>ККН</i>)	-	0,2
1.3 Контактная внеаудиторная работа (контроль)	14	4
2. Самостоятельная работа обучающихся (всего)	107,6	147,9
В том числе:		
Самостоятельная работа по проработке лекционного материала	30	40
Самостоятельная работа по подготовке к лабораторным и практическим занятиям	30	40
Работа над темами (вопросами), вынесенными на самостоятельное изучение	31,6	41,9
Самостоятельная работа по видам индивидуальных заданий: подготовка реферата (контрольной работы)	-	10
Подготовка к экзамену	16	16

4.2 Общая структура дисциплины и виды учебной работы

Наименование модулей и разделов дисциплины	Объемы видов учебной работы по формам обучения, час							
	Очная форма обучения				Заочная форма обучения			
	Всего	Лекции	Лабораторно-практ. занятия	Самостоятельная работа	Всего	Лекции	Лабораторно-практ. занятия	Самостоятельная работа
1	2	3	4	6	7	8	9	11

Наименование модулей и разделов дисциплины	Объемы видов учебной работы по формам обучения, час							
	Очная форма обучения				Заочная форма обучения			
	Всего	Лекции	Лабораторно-практ. занятия	Самостоятельная работа	Всего	Лекции	Лабораторно-практ. занятия	Самостоятельная работа
1	2	3	4	6	7	8	9	11
Модуль 1 «Основы расчета на прочность и жесткость при простых видах деформации»	84	16	18	50	85	5	10	70
1. Основные понятия	3	1	-	2	5	-	-	5
2. Геометрические характеристики поперечных сечений	3	1	-	2	5	-	-	5
3. Внутренние силовые факторы: метод сечений, виды деформаций, построение эпюр внутренних силовых факторов	6	2	-	4	11	1	-	10
4. Напряжения и деформации	5	1	-	4	4	-	-	4
5. Экспериментальное изучение механических свойств материалов при статических испытаниях	16	2	6	8	17	1	6	10
6. Определение нормальных напряжений в поперечных сечениях бруса (растяжение-сжатие, изгиб), определение касательных напряжений в поперечных сечениях бруса (сдвиг-срез, кручение, изгиб)	20	4	2+6	8	13	1	4	8
7. Расчеты на прочность статически определимых конструкций	9	1	2	6	8	-	-	8
8. Определение перемещений и расчеты на жесткость статически определимых конструкций	10	2	2	6	7	1	-	6
9. Основы расчета статически неопределимых конструкций	5	1	-	4	9	1	-	8
10. Элементы рационального проектирования простейших стержневых систем	5	1	-	4	4	-	-	4
Итоговый контроль по модулю	2	-	-	2	2	-	-	2
Модуль 2 «Основы расчета на прочность, жесткость и устойчивость при сложных видах деформации»	79,6	12	10	57,6	80,9	3	-	77,9
1. Анализ напряженно-деформированного состояния в точке тела	8,6	1	-	7,6	7,9	-	-	7,9
2. Сложное сопротивление	15	1	2+2	10	11	1	-	10
3. Изгиб с кручением валов	10	2	2	6	11	1	-	10
4. Устойчивость стержней	14	2	2+2	8	11	1	-	10

Наименование модулей и разделов дисциплины	Объемы видов учебной работы по формам обучения, час							
	Очная форма обучения				Заочная форма обучения			
	Всего	Лекции	Лабораторно-практ. занятия	Самостоятельная работа	Всего	Лекции	Лабораторно-практ. занятия	Самостоятельная работа
1	2	3	4	6	7	8	9	11
5. Расчеты на прочность и жесткость при динамических нагрузках	10	2	-	8	10	-	-	10
6. Примеры расчета по несущей способности: растяжение-сжатие, кручение, изгиб	7	1	-	6	10	-	-	10
7. Экспериментальные методы исследования деформаций: тензометрирование и др.	7	1	-	6	10	-	-	10
8. Надежность и сопротивление материалов. Методы экономического обоснования инженерных решений в сопротивлении материалов	6	2	-	4	8	-	-	8
Итоговый контроль по модулю	2	-	-	2	2	-	-	2
<i>Предэкзаменационные консультации</i>	2				-			
<i>Текущие консультации</i>	-				7,5			
<i>Установочные занятия</i>	-				2			
<i>Промежуточная аттестация</i>	0,4				0,2+0,4			
<i>Контактная аудиторная работа (всего)</i>	58,4	28	28	-	28,1	8	10	-
<i>Контактная внеаудиторная работа (всего)</i>	14				4			
<i>Самостоятельная работа (всего)</i>	107,6				147,9			
<i>Общая трудоемкость</i>	180				180			

4.3 Содержание дисциплины

Наименование и содержание модулей и разделов дисциплины
Модуль 1
«Основы расчета на прочность и жесткость при простых видах деформации»
1. Основные понятия
1.1 Определение и задачи курса; история развития науки о сопротивлении материалов; гипотезы теории; реальный объект и расчетная схема; внешние и внутренние силы; напряжения и деформации; закон Гука; общий план расчета на прочность
2. Геометрические характеристики поперечных сечений
2.1 Виды геометрических характеристик, формулы преобразования моментов инерции, геометрические характеристики простых, сложных и составных сечений; понятие о прокатных профилях
3. Внутренние силовые факторы: метод сечений, виды деформаций, построение эпюр внутренних силовых факторов

Наименование и содержание модулей и разделов дисциплины
3.1 Метод сечений, виды нагружений и деформаций, построение эпюр внутренних силовых факторов
4. Напряжения и деформации
4.1 Виды напряжений, связь между упругими деформациями и напряжениями
5. Экспериментальное изучение механических свойств материалов при статических испытаниях
5.1 Виды испытаний, растяжение-сжатие, сдвиг, кручение
6. Определение нормальных напряжений в поперечных сечениях бруса (растяжение-сжатие, изгиб), определение касательных напряжений в поперечных сечениях бруса (сдвиг-срез, кручение, изгиб)
6.1 Нормальные напряжения в поперечных сечениях бруса (растяжение-сжатие, плоский изгиб)
6.2 Касательные напряжения в поперечных сечениях бруса (сдвиг-срез, кручение, поперечный изгиб)
7. Расчеты на прочность статически определимых конструкций
7.1 Методы расчета, коэффициент запаса прочности при простых видах деформации. Понятие о концентрации напряжений
8. Определение перемещений и расчеты на жесткость статически определимых конструкций
8.1 Правило Верещагина для вычисления интеграла Максвелла-Мора
8.2 Метод начальных параметров
9. Основы расчета статически неопределимых конструкций
9.1 Метод сравнения деформаций
9.2 Метод сил, эффект введения статической неопределимости
10. Элементы рационального проектирования простейших стержневых систем
10.1 Растяжение-сжатие, сдвиг, кручение, плоский изгиб
Модуль 2 «Основы расчета на прочность, жесткость и устойчивость при сложных видах деформации»
1. Анализ напряженно-деформированного состояния в точке тела
1.1 Задачи и виды напряженно-деформированных состояний; одно-, двух- и трехосное напряженно-деформированное состояние
2. Сложное сопротивление
2.1 Сдвиг с кручением, изгиб с растяжением-сжатием, кривой изгиб; расчет на прочность при сложном сопротивлении
3. Сложные случаи расчета на прочность
3.1 Расчет по теориям прочности: классические и обобщенная теории прочности; изгиб с кручением (валы круглого и некруглого сечения); расчет коленчатого вала
4. Устойчивость стержней
4.1 Продольный изгиб: основные понятия; расчет по формулам Эйлера и Ясинского; график критических напряжений; практический способ расчета на устойчивость
4.2 Продольно-поперечный изгиб: случаи продольно-поперечного изгиба; приближенный метод решения задачи
5. Расчеты на прочность и жесткость при динамических нагрузках
5.1 Расчет движущихся с ускорением элементов конструкций: основные понятия; коэффициент динамичности; определение напряжений; расчет вращающегося кольца, расчет шатуна КИМ механизма. Удар: линейный продольный и поперечный удар; скручивающий удар; определение деформаций и напряжений; коэффициент динамичности; учет массы упругой системы; меха-

Наименование и содержание модулей и разделов дисциплины	
нические свойства материалов	
5.2 Колебания: классификация колебаний; определение частоты собственных колебаний системы с одной степенью свободы; определение напряжений и деформаций при вынужденных колебаниях системы с одной степенью свободы; режимы работы машин и конструкций	
5.3 Усталость: основные понятия; повторно-переменные нагрузки и их характеристики; опытное определение предела выносливости; факторы, влияющие на предел выносливости; определение коэффициента запаса при симметричном цикле; диаграмма предельных амплитуд и ее схематизация; определение коэффициента запаса при асимметричном цикле; расчеты на прочность при простом и сложном нагружении	
6. Примеры расчета по несущей способности: растяжение-сжатие, кручение, изгиб	
6.1 Основные положения; примеры расчетов по допускаемым нагрузкам при растяжении-сжатии, кручении и плоском изгибе, их эффективность в сравнении с расчетом по допускаемым напряжениям	
7. Экспериментальные методы исследования деформаций	
7.1 Метод электротензометрирования, метод лаковых покрытий и др.	
8. Надежность и сопротивление материалов. Методы экономического обоснования инженерных решений в сопротивлении материалов	
8.1 Методы экономического обоснования принятия инженерных решений; проблемы и мероприятия повышения прочностной надежности СХТ.	

V ОЦЕНКА ЗНАНИЙ И ФОНД ОЦЕНОЧНЫХ СРЕДСТВ ДЛЯ ПРОВЕДЕНИЯ ТЕКУЩЕГО КОНТРОЛЯ ЗНАНИЙ И ПРОМЕЖУТОЧНОЙ АТТЕСТАЦИИ ОБУЧАЮЩИХСЯ ПО ДИСЦИПЛИНЕ

5.1 Формы контроля знаний, рейтинговая оценка и формируемые компетенции (очная форма обучения)

№ п/п	Наименование рейтингов, модулей и блоков	Формируемые компетенции	Объем учебной работы				Форма контроля знаний	Количество баллов (min)	Количество баллов (max)
			Общая трудоемкость	Лекции	Лабор.-практ. занятия	Самостоятельная работа			
Всего по дисциплине		ПК 2.2, ПК 2.3	180	28	28	107,6	Экзамен	51	100
<i>I. Рубежный рейтинг</i>		-	-	-	-	-	Сумма баллов за модули	<i>31</i>	<i>60</i>
Модуль 1 «Основы расчета на прочность и жесткость при простых видах деформации»		ПК 2.2, ПК 2.3	84	16	18	50	-	16	30
1.	Основные понятия	ПК 2.2, ПК 2.3	3	1	-	2	Устный опрос	1	2
2.	Геометрические характеристики поперечных сечений	ПК 2.2, ПК 2.3	3	1	-	2	Устный опрос	1	2

3.	Внутренние силовые факторы: метод сечений, виды деформаций, построение эпюр внутренних силовых факторов	ПК 2.2, ПК 2.3	6	2	-	4	Устный опрос	1	2
4.	Напряжения и деформации	ПК 2.2, ПК 2.3	5	1	-	4	Устный опрос	1	2
5.	Экспериментальное изучение механических свойств материалов при статических испытаниях	ПК 2.2, ПК 2.3	16	2	6	8	Устный опрос	2	3
6.	Определение нормальных напряжений в поперечных сечениях бруса (растяжение-сжатие, изгиб), определение касательных напряжений в поперечных сечениях бруса (сдвиг-срез, кручение, изгиб)	ПК 2.2, ПК 2.3	20	4	2+6	8	Устный опрос	2	4
7.	Расчеты на прочность статически определимых конструкций	ПК 2.2, ПК 2.3	9	1	2	6	Устный опрос	2	4
8.	Определение перемещений и расчеты на жесткость статически определимых конструкций	ПК 2.2, ПК 2.3	10	2	2	6	Устный опрос	2	4
9.	Основы расчета статически неопределимых конструкций	ПК 2.2, ПК 2.3	5	1	-	4	Устный опрос	2	4
10.	Элементы рационального проектирования простейших стержневых систем	ПК 2.2, ПК 2.3	5	1	-	4	Устный опрос	2	3
Итоговый контроль по модулю			2	-	-	2	Тест, ситуац. задача	-	-
Модуль 2 «Основы расчета на прочность, жесткость и устойчивость при сложных видах деформации»			79,6	12	10	57,6	-	15	30
1.	Анализ напряженно-деформированного состояния в точке тела	ПК 2.2, ПК 2.3	8,6	1	-	7,6	Устный опрос	1	2
2.	Сложное сопротивление	ПК 2.2, ПК 2.3	15	1	2+2	10	Устный опрос	2	4
3.	Сложные случаи расчета на прочность	ПК 2.2, ПК 2.3	10	2	2	6	Устный опрос	2	4
4.	Устойчивость стержней	ПК 2.2, ПК 2.3	14	2	2+2	8	Устный опрос	2	4
5.	Расчеты на прочность и жесткость при динамических нагрузках	ПК 2.2, ПК 2.3	10	2	-	8	Устный опрос	2	4
6.	Примеры расчета по несущей способности: растяжение-сжатие, кручение, изгиб	ПК 2.2, ПК 2.3	7	1	-	6	Устный опрос	2	4

7.	Экспериментальные методы исследования деформаций: тензометрирование и др.	ПК 2.2, ПК 2.3	7	1	-	6	Устный опрос	2	4
8.	Надежность и сопротивление материалов. Методы экономического обоснования инженерных решений в сопротивлении материалов	ПК 2.2, ПК 2.3	6	2	-	4	Устный опрос	2	4
Итоговый контроль по модулю		-	2	-	-	2	Тест, ситуац. задача	-	-
II. Творческий рейтинг		-	-	-	-	-	-	2	5
III. Рейтинг личностных качеств		-	-	-	-	-	-	3	10
IV. Рейтинг сформированности прикладных практических требований		-	-	-	-	-	-	+	+
V. Промежуточная аттестация		-	-	-	-	-	Экзамен	15	25

5.2 Оценка знаний студента

5.2.1 Основные принципы рейтинговой оценки

Оценка знаний по дисциплине осуществляется согласно «Положению о балльно-рейтинговой системе оценки обучения в ФГБОУ ВО Белгородский ГАУ».

Уровень развития компетенций оценивается с помощью рейтинговых баллов.

Рейтинги	Характеристика рейтингов	Максимум баллов
Рубежный	Отражает работу студента на протяжении всего периода изучения дисциплины. Определяется суммой баллов, которые студент получит по результатам изучения каждого модуля.	60
Творческий	Результат выполнения студентом индивидуального творческого задания различных уровней сложности, в том числе, участие в различных конференциях и конкурсах на протяжении всего курса изучения дисциплины.	5
Рейтинг личностных качеств	Оценка личностных качеств обучающихся, проявленных ими в процессе реализации дисциплины (модуля) (дисциплинированность, посещаемость учебных занятий, сдача вовремя контрольных мероприятий, ответственность, инициатива и др.)	10
Рейтинг сформированности прикладных практических требований	Оценка результата сформированности практических навыков по дисциплине (модулю), определяемый преподавателем перед началом проведения промежуточной аттестации и оценивается как «зачтено» или «не зачтено».	+
Промежуточная аттестация	Является результатом аттестации на окончательном этапе изучения дисциплины по итогам сдачи зачета или экзамена. Отражает уровень освоения информационно-теоретического	25

	компонента в целом и основ практической деятельности в частности.	
Итоговый рейтинг	Определяется путём суммирования всех рейтингов	100

Итоговая оценка компетенций студента осуществляется путём автоматического перевода баллов общего рейтинга в стандартные оценки.

Неудовлетворительно	Удовлетворительно	Хорошо	Отлично
менее 51 балла	51-67 баллов	67,1-85 баллов	85,1-100 баллов

5.2.3 Критерии оценки знаний студента на экзамене

На экзамене студент отвечает в письменной форме на вопросы экзаменационного билета (1 – теоретический вопрос общего характера, 2 – частный теоретический вопрос, 3 – ситуационная задача).

Количественная оценка на экзамене определяется на основании следующих критериев:

- оценку **«отлично»** заслуживает студент, показавший всестороннее систематическое и глубокое знание учебно-программного материала, умение свободно выполнять задания, предусмотренные программой, усвоивший основную и знакомый с дополнительной литературой, рекомендованной программой; как правило, оценка **«отлично»** выставляется студентам, усвоившим взаимосвязь основных понятий дисциплины и их значение для приобретаемой профессии, проявившим творческие способности в понимании, изложении и использовании учебно-программного материала;

- оценку **«хорошо»** заслуживает студент, обнаруживший полное знание учебно-программного материала, успешно выполняющий предусмотренные в программе задания, усвоивший основную литературу, рекомендованную в программе; как правило, оценка **«хорошо»** выставляется студентам, показавшим систематический характер знаний по дисциплине и способным к их самостоятельному пополнению и обновлению в ходе дальнейшей учебной работы и профессиональной деятельности;

- оценку **«удовлетворительно»** заслуживает студент, обнаруживший знания основного учебно-программного материала в объеме, необходимом для дальнейшей учебы и предстоящей работы по профессии, справляющийся с выполнением заданий, предусмотренных программой, знакомый с основной литературой, рекомендованной программой; как правило, оценка «удовлетворительно» выставляется студентам, допустившим погрешности в ответе на экзамене и при выполнении экзаменационных заданий, но обладающим необходимыми знаниями для их устранения под руководством преподавателя;

- оценка **«неудовлетворительно»** выставляется студенту, обнаружившему проблемы в знаниях основного учебно-программного материала, допустившему принципиальные ошибки в выполнении предусмотренных программой заданий; как правило, оценка «неудовлетворительно» ставится студентам, которые не могут продолжать обучение или приступить к профессиональной деятельности по окончании вуза без дополнительных занятий по соответствующей дисциплине.

5.3 Фонд оценочных средств. Типовые контрольные задания или иные материалы, необходимые для оценки формируемых компетенций по дисциплине (приложение 1)

VI УЧЕБНО-МЕТОДИЧЕСКОЕ И ИНФОРМАЦИОННОЕ ОБЕСПЕЧЕНИЕ ДИСЦИПЛИНЫ

6.1 Основная учебная литература

1. Кривошاپко, С.Н. Сопротивление материалов: лекции, семинары, расчетно-графические работы [Электронный ресурс]: учебник для бакалавров / С. Н. Кривошاپко. - Электрон. текстовые дан. - М.: Юрайт, 2013. - 413 с. - (Бакалавр. Базовый курс). - ISBN 978-5-9916-2122-9 - Режим доступа: http://lib.belgau.edu.ru/cgi-bin/irbis64r_15/cgiirbis_64.exe?LNG=&C21COM=2&I21DBN=BOOKS&P21DBN=BOOKS&Z21ID=192414300388112218&Image_file_name=Ucheb%5CKrivoshapko%5FSoprotivlenie%2Epdf&IMAGE_FILE_DOWNLOAD=1

2. Молотников, В.Я. Курс сопротивления материалов [Электронный ресурс]: учебное пособие / В.Я. Молотников. — Электрон. дан. — Санкт-Петербург: Лань, 2016. — 384 с. — Режим доступа: <https://e.lanbook.com/book/71756>

6.2 Дополнительная литература

1. Пастухов, А.Г. Расчеты на прочность и жесткость при простых видах деформации. Сопротивление материалов: учебное пособие / А.Г. Пастухов. — Белгород: Изд-во ФГБОУ ВО Белгородский ГАУ, 2017. — 72 с. – Режим доступа: - http://lib.belgau.edu.ru/cgi-bin/irbis64r_15/cgiirbis_64.exe?LNG=&C21COM=F&I21DBN=BOOKS_READER&P21DBN=BOOKS&Z21ID=192515400713562412&Image_file_name=OnlyEC2%5CPastuhovA%2EG%2ERaschety%5Fprochnost%5Fzhestkosi%2ESoprotivlenie%5Fmaterialov%2EUcheb%2Eposobie%2Epdf&mfn=56441&FT_REQUEST=%D0%9F%D0%90%D0%A1%D0%A2%D0%A3%D0%A5%D0%9E%D0%92%20%D0%90%20%D0%93&CODE=9999&PAGE=1

2. Пачурин, Г.В. Сопротивление материалов. Усталость и ползучесть материалов при высоких температурах : Учебное пособие / Г. В. Пачурин, С. М. Шевченко, В. Н. Дубинский. - Москва : Издательство "ФОРУМ" ; Москва : ООО "Научно-издательский центр ИНФРА-М", 2015. - 128 с. – Режим доступа: <http://znanium.com/bookread2.php?book=501983>

6.2.1 Периодические издания

1. Тракторы и сельхозмашины. Режим доступа: <http://tismash@mospolytech.ru/>
2. Ремонт, восстановление, модернизация. Режим доступа: <http://www.nait.ru/journals/>
3. Механизация и электрификация сельского хозяйства/ Режим доступа: http://elibrary.ru/title_about.asp?id=7895
4. Техника в сельском хозяйстве. Режим доступа: http://elibrary.ru/title_about.asp?id=9151

6.3 Учебно-методическое обеспечение самостоятельной работы обучающихся по дисциплине

Самостоятельная работа студентов заключается в инициативном поиске информации о наиболее актуальных проблемах (механические свойства и характеристики различных материалов, применяемых в сельскохозяйственных машинах, новые методики расчета конструкций и их элементов, прикладное программное обеспечение для решения задач прочности и др.), которые имеют большое практическое значение и являются предметом научных дискуссий в рамках изучаемой дисциплины.

Самостоятельная работа планируется в соответствии с календарными планами рабочей программы по дисциплине и в методическом единстве с тематикой учебных аудиторных занятий.

6.3.1 Методические указания по освоению дисциплины

Вид учебных занятий	Организация деятельности студента
Лекции	Проработка рабочей программы, уделяя особое внимание це-

	<p>лям и задачам, структуре и содержанию дисциплины.</p> <p>Написание конспекта лекций: кратко, схематично, последовательно фиксировать основные положения, выводы, формулировки, обобщения; пометить важные мысли, выделять ключевые слова, термины.</p> <p>Проверка терминов, понятий с помощью энциклопедий, словарей, электронных баз, справочников с выписыванием толкований в конспект.</p> <p>Обозначить вопросы, термины, материал, который вызывает трудности, пометить и попытаться найти ответ в рекомендуемой литературе. Если самостоятельно не удастся разобраться в материале, необходимо сформулировать вопрос и задать преподавателю на консультации, на практическом занятии.</p> <p>Внимательно ознакомиться с рабочей программой дисциплины, календарно-тематическими планами лекций, лабораторных и практических занятий.</p> <p>Уделить внимание понятиям, которые лектор выделяет в процессе постановки темы и раскрытия плана лекций, в частности, дается понятие видов деформаций, классификация видов нагрузок, материалов, геометрических форм объектов, внутренних силовых факторов, напряжений, деформаций и др.</p>
Лабораторные работы	<p>Проработка рабочей программы с уклоном на материал применительно к лабораторным работам в курсе дисциплины.</p> <p>Изучение и проработка источников (лабораторный практикум, рабочая тетрадь, справочный материал из интернета и др.).</p> <p>Работа с конспектом лекций, подготовка ответов к теоретической части лабораторных работ, просмотр рекомендуемой литературы, работа с содержанием теоретического материала в соответствии с тематикой лабораторных работ по календарно-тематическому плану.</p> <p>Просмотр видеоматериала по заданной теме, анализ алгоритма выполнения работ, изучение методики испытаний и обработки результатов, анализ результатов и формулировка вывода.</p>
Практические занятия	<p>Проработка рабочей программы, уделяя особое внимание целям и задачам структуре и содержанию дисциплины.</p> <p>Изучение и проработка источников (сборник задач, справочник, решебник задач и др.).</p> <p>Работа с конспектом лекций, подготовка ответов к контрольным вопросам, просмотр рекомендуемой литературы, работа с содержанием теоретического материала в соответствии с тематикой практических занятий по календарно-тематическому плану.</p> <p>Прослушивание аудио- и просмотр видеозаписей по заданной теме, решение расчетно-графических заданий, решение задач по алгоритму и др.</p>
Самостоятельная работа	<p>Знакомство с основной и дополнительной литературой, включая справочные издания, конспект основных положений, терминов, сведений, требующих для запоминания и являющихся основополагающими в этой теме.</p> <p>Проработка материала лабораторных работ и практических задач (подготовка к занятиям, оформление, написание тестов, подготовка к защите).</p> <p>Составление аннотаций к прочитанным литературным источ-</p>

	никам и др.
Подготовка к экзамену	<p>Проработка рабочей программы, уделяя особое внимание контрольным вопросам по модулям дисциплины и к экзамену.</p> <p>При подготовке к экзамену необходимо ориентироваться на конспект лекций, рабочую тетрадь по лабораторным работам, тетрадь по решению задач на практических занятиях, рекомендуемую основную и дополнительную литературу и др.</p> <p>Проработка фонда оценочных средств, в том числе, при текущем и рубежном контроле.</p>

6.3.2 Видеоматериалы

1. Каталог учебных видеоматериалов на официальном сайте ФГБОУ ВО Белгородский ГАУ – Режим доступа: <http://bsaa.edu.ru/InfResource/library/video/>

6.4 Ресурсы информационно-телекоммуникационной сети «Интернет», современные профессиональные базы данных, в том числе международные реферативные базы данных научных изданий, информационные справочные системы

1. Международная реферативная база данных «Scopus» – Режим доступа: <https://www.scopus.com>

2. Международная реферативная база данных «Web of Science» – Режим доступа: <http://apps.webofknowledge.com>

3. СПС Консультант Плюс: Версия Проф – Режим доступа: <http://www.consultant.ru>

4. Базы данных и аналитические публикации на портале «Университетская информационная система Россия». Режим доступа: <https://uisrussia.msu.ru/>

5. Международная информационная система по сельскому хозяйству и смежным с ним отраслям «AGRIS (Agricultural Research Information System)». Режим доступа: <http://agris.fao.org>

6. Коллекция электронных журналов издательства SAGE: В коллекцию входят лучшие мировые журналы по естественным наукам, инженерии, медицине, общественным наукам. Режим доступа: <http://journals.sagepub.com/>

VII МАТЕРИАЛЬНО-ТЕХНИЧЕСКОЕ ОБЕСПЕЧЕНИЕ ДИСЦИПЛИНЫ

7.1. Помещения, укомплектованные специализированной мебелью, оснащенные оборудованием и техническими средствами обучения, служащими для представления учебной информации большой аудитории

Виды помещений	Оборудование и технические средства обучения
Учебная аудитория для проведения занятий лекционного типа № 40	<p>Специализированная мебель для обучающихся на 100 посадочных мест.</p> <p>Рабочее место преподавателя: стол, стул, кафедра-трибуна напольная, доска меловая настенная.</p> <p>Набор демонстрационного оборудования:</p> <p>Системный блок, проектор BenQ, экран для демонстрации, 2 акустические колонки.</p>
Учебная аудитория для проведения занятий лекционного типа, семинарского типа, групповых и индивидуальных консуль-	<p>Специализированная мебель для обучающихся на 28 посадочных мест.</p> <p>Рабочее место преподавателя: стол, стул, кафедра-трибуна напольная, доска меловая настенная.</p> <p>Набор демонстрационного оборудования:</p>

<p>таций, текущего контроля и промежуточной аттестации № 6</p>	<ul style="list-style-type: none"> - системный блок компьютера; - проектор; - экран для проектора; - 2 акустические колонки. <p>Информационные стенды (планшеты настенные):</p> <ul style="list-style-type: none"> - образцы для испытаний на разрыв; - образцы для испытаний на кручение; - портреты ученых в области сопротивления материалов; - комплект учебных плакатов по сопротивлению материалов. <p>Лабораторное оборудование (испытательные машины): машина разрывная МР-100, машина для испытаний на разрыв, сжатие и изгиб Р-5, машина для испытаний на кручение КМ-1-50, машина для испытаний на усталость УКИ-10М, установка лабораторная СМУ, маятниковый копр 2121КМ-0,05.</p>
<p>Помещения для самостоятельной работы обучающихся с возможностью подключения к Интернету и обеспечением доступа в электронную информационно-образовательную среду Белгородского ГАУ (читальные залы библиотеки)</p>	<p>Специализированная мебель; комплект компьютерной техники в сборе (системный блок: Asus P4BGL-MX\Intel Celeron, 1715 MHz\256 Мб PC2700 DDR SDRAM\ST320014A (20 Гб, 5400 RPM, Ultra-ATA/100)\ NEC CD-ROM CD-3002A\Intel(R) 82845G/GL/GE/PE/GV Graphics Controller, монитор: Proview 777(N) / 786(N) [17" CRT], клавиатура, мышь.) в количестве 10 единиц с возможностью подключения к сети Интернет и обеспечения доступа в электронную информационнообразовательную среду Белгородского ГАУ; настенный плазменный телевизор SAMSUNG PS50C450B1 Black HD (диагональ 127 см); аудиовидео кабель HDMI</p>
<p>Помещение для хранения и профилактического обслуживания учебного оборудования № 37</p>	<p>Специализированная мебель: стол, стеллажи.</p>

7.2. Комплект лицензионного и свободно распространяемого программного обеспечения, в том числе отечественного производства

Виды помещений	Оборудование
<p>Учебная аудитория для проведения занятий лекционного типа № 40</p>	<p>MS Windows WinStrtr 7 Acdmc Legalization RUS OPL NL. Договор №180 от 12.02.2011. Срок действия лицензии – бессрочно; MS Office Std 2010 RUS OPL NL Acdmc. Договор №180 от 12.02.2011. Срок действия лицензии – бессрочно; Anti-virus Kaspersky Endpoint Security для бизнеса (Сублицензионный договор №42 от 06.12.2019) - 522 лицензия. Срок действия лицензии по 01.01.2021 (отечественное ПО).</p> <p>APM WinMachine 17 «Прочностной расчет и проектирование конструкций, деталей машин и механизмов», (лицензионный договор № ФПО-20/680/2019-33-19 от 24.09.2018 г.) - учебный класс на 30 сетевых учебных и 2 локальные преподавательские лицензию. Срок действия лицензии – бессрочно. (отечественное ПО).</p> <p>Учебный комплект программного обеспечения: Пакет обновления КОМПАС-3D до версий V16 и V17. (сублицензионный договор № МЦ-15-00330-0641 от 14 сентября 2015 г.) - 50 мест. Срок действия лицензии – бессрочно. (отечественное ПО)</p>

<p>Учебная аудитория для проведения занятий лекционного типа, семинарского типа, групповых и индивидуальных консультаций, текущего контроля и промежуточной аттестации № 6</p>	<p>MS Windows WinStrtr 7 Acdmc Legalization RUS OPL NL. Договор №180 от 12.02.2011. Срок действия лицензии – бессрочно; MS Office Std 2010 RUS OPL NL Acdmc. Договор №180 от 12.02.2011. Срок действия лицензии – бессрочно; Anti-virus Kaspersky Endpoint Security для бизнеса (Сублицензионный договор №28 от 08.11.2018) - 522 лицензия. Срок действия лицензии с 08.11.2018 по 08.11.2019</p> <p>APM WinMachine 17 «Прочностной расчет и проектирование конструкций, деталей машин и механизмов», (лицензионный договор № ФПО-20/680/2019-33-19 от 24.09.2018 г.) - учебный класс на 30 сетевых учебных и 2 локальные преподавательские лицензию. Срок действия лицензии – бессрочно. (отечественное ПО)</p> <p>Учебный комплект программного обеспечения: Пакет обновления КОМПАС-3D до версий V16 и V17. (сублицензионный договор № МЦ-15-00330-0641 от 14 сентября 2015 г.) - 50 мест. Срок действия лицензии – бессрочно. (отечественное ПО)</p>
<p>Помещения для самостоятельной работы обучающихся с возможностью подключения к Интернету и обеспечением доступа в электронную информационно-образовательную среду Белгородского ГАУ (читальные залы библиотеки)</p>	<p>MS Windows WinStrtr 7 Acdmc Legalization RUS OPL NL. Договор №180 от 12.02.2011. Срок действия лицензии – бессрочно; MS Office Std 2010 RUS OPL NL Acdmc. Договор №180 от 12.02.2011. Срок действия лицензии – бессрочно; Anti-virus Kaspersky Endpoint Security для бизнеса (Сублицензионный договор №42 от 06.12.2019) - 522 лицензия. Срок действия лицензии по 01.01.2021 (отечественное ПО).</p> <p>APM WinMachine 17 «Прочностной расчет и проектирование конструкций, деталей машин и механизмов», (лицензионный договор № ФПО-20/680/2019-33-19 от 24.09.2018 г.) - учебный класс на 30 сетевых учебных и 2 локальные преподавательские лицензию. Срок действия лицензии – бессрочно. (отечественное ПО).</p> <p>Учебный комплект программного обеспечения: Пакет обновления КОМПАС-3D до версий V16 и V17. (сублицензионный договор № МЦ-15-00330-0641 от 14 сентября 2015 г.) - 50 мест. Срок действия лицензии – бессрочно. (отечественное ПО)</p>
<p>Помещение для хранения и профилактического обслуживания учебного оборудования №</p>	<p>-</p>

7.3. Электронные библиотечные системы и электронная информационно-образовательная среда

- ЭБС «ZNANIUM.COM», договор на оказание услуг № 0326100001919000019 с Обществом с ограниченной ответственностью «ЗНАНИУМ» от 11.12.2019;
- ЭБС «AgriLib», лицензионный договор №ПДД 3/15 на предоставление доступа к электронно-библиотечной системе ФГБОУ ВПО РГАЗУ от 15.01.2015;
- ЭБС «Лань», договор №27 с Обществом с ограниченной ответственностью «Издательство Лань» от 03.09.2019;

– ЭБС «Руконт», договор №ДС-284 от 15.01.2016 с открытым акционерным обществом «ЦКБ»БИБКОМ», с обществом с ограниченной ответственностью «Агентство «Книга-Сервис».

VIII ОСОБЕННОСТИ ОСВОЕНИЯ ДИСЦИПЛИНЫ (МОДУЛЯ) ДЛЯ ИНВАЛИДОВ И ЛИЦ С ОГРАНИЧЕННЫМИ ВОЗМОЖНОСТЯМИ ЗДОРОВЬЯ

В случае обучения в университете инвалидов и лиц с ограниченными возможностями здоровья учитываются особенности психофизического развития, индивидуальные возможности и состояние здоровья таких обучающихся.

Образование обучающихся из числа инвалидов и лиц с ограниченными возможностями здоровья может быть организовано как совместно с другими обучающимися, так и в отдельных группах. Обучающиеся из числа лиц с ограниченными возможностями здоровья обеспечены печатными и (или) электронными образовательными ресурсами в формах, адаптированных к ограничениям их здоровья. Обучение инвалидов осуществляется также в соответствии с индивидуальной программой реабилитации инвалида (при наличии).

Для лиц с ограниченными возможностями здоровья по слуху возможно предоставление учебной информации в визуальной форме (краткий конспект лекций; тексты заданий). На аудиторных занятиях допускается присутствие ассистента, а также сурдопереводчиков и (или) тифлосурдопереводчиков. Текущий контроль успеваемости осуществляется в письменной форме: обучающийся письменно отвечает на вопросы, письменно выполняет практические задания. Доклад (реферат) также может быть представлен в письменной форме, при этом требования к содержанию остаются теми же, а требования к качеству изложения материала (понятность, качество речи, взаимодействие с аудиторией и т. д.) заменяются на соответствующие требования, предъявляемые к письменным работам (качество оформления текста и списка литературы, грамотность, наличие иллюстрационных материалов и т.д.). Промежуточная аттестация для лиц с нарушениями слуха проводится в письменной форме, при этом используются общие критерии оценивания. При необходимости время подготовки к ответу может быть увеличено.

Для лиц с ограниченными возможностями здоровья по зрению университетом обеспечивается выпуск и использование на учебных занятиях альтернативных форматов печатных материалов (крупный шрифт или аудиофайлы) а также обеспечивает обучающихся надлежащими звуковыми средствами воспроизведения информации (диктофонов и т.д.). Допускается присутствие ассистента, оказывающего обучающемуся необходимую техническую помощь. Текущий контроль успеваемости осуществляется в устной форме. При проведении промежуточной аттестации для лиц с нарушением зрения тестирование может быть заменено на устное собеседование по вопросам.

Для лиц с ограниченными возможностями здоровья, имеющих нарушения опорно-двигательного аппарата материально-технические условия университета обеспечивают возможность беспрепятственного доступа обучающихся в учебные помещения, а также пребывания в них (наличие пандусов, поручней, расширенных дверных проемов, лифтов; наличие специальных кресел и других приспособлений). На аудиторных занятиях, а также при проведении процедур текущего контроля успеваемости и промежуточной аттестации лицам с ограниченными возможностями здоровья, имеющим нарушения опорно-двигательного аппарата могут быть предоставлены необходимые технические средства (персональный компьютер, ноутбук или другой гаджет); допускается присутствие ассистента (ассистентов), оказывающего обучающимся необходимую техническую помощь (занять рабочее место, передвигаться по аудитории, прочитать задание, оформить ответ, общаться с преподавателем).

VIII ПРИЛОЖЕНИЯ

Приложение 1

МИНИСТЕРСТВО СЕЛЬСКОГО ХОЗЯЙСТВА РОССИЙСКОЙ ФЕДЕРАЦИИ
ФЕДЕРАЛЬНОЕ ГОСУДАРСТВЕННОЕ БЮДЖЕТНОЕ ОБРАЗОВАТЕЛЬНОЕ
УЧРЕЖДЕНИЕ ВЫСШЕГО ОБРАЗОВАНИЯ «БЕЛГОРОДСКИЙ ГОСУДАР-
СТВЕННЫЙ АГРАРНЫЙ УНИВЕРСИТЕТ
имени В.Я.ГОРИНА»

ФОНД ОЦЕНОЧНЫХ СРЕДСТВ
для проведения промежуточной аттестации обучающихся

по дисциплине (модулю) Сопротивление материалов

Направление подготовки/специальность: 35.03.06 - Агроинженерия
шифр, наименование

Направленность (профиль): Технический сервис в АПК

Квалификация: бакалавр

Год начала подготовки: 2020

Майский, 2020

1. Перечень компетенций, соотнесенных с индикаторами достижения компетенций, с указанием этапов их формирования в процессе освоения образовательной программы

Код контролируемой компетенции	Формулировка контролируемой компетенции	Индикаторы достижения компетенции	Этап (уровень) освоения компетенции	Планируемые результаты обучения	Наименование модулей и (или) разделов дисциплины	Наименование оценочного средства	
						Текущий контроль	Промежуточная аттестация
ПК 2	Способен участвовать в проектировании технических систем обеспечения технологических процессов сельскохозяйственного производства	ПК 2.2 Производит расчеты при проектировании технических систем, систем технического обслуживания сельскохозяйственной техники	Первый этап (пороговой уровень)	<i>Знать:</i> механические свойства и характеристики материалов, методики их определения; теорию расчета геометрических характеристик плоских поперечных сечений брусьев;	Модуль 1. «Основы расчета на прочность и жесткость при простых видах деформации»	Устный опрос, тестирование, ситуационная задача	Экзамен
					Модуль 2. «Основы расчета на прочность, жесткость и устойчивость при сложных видах деформации»	Устный опрос, тестирование, ситуационная задача	Экзамен
			Второй этап (продвинутый уровень)	<i>Уметь:</i> определять внутренние силовые факторы при различных видах деформаций элементов конструкций и строить их эпюры; выбирать материал деталей в зависимости от характера нагружения и условий эксплуатации машин;	Модуль 1. «Основы расчета на прочность и жесткость при простых видах деформации»	Устный опрос, тестирование, ситуационная задача	Экзамен
					Модуль 2. «Основы расчета на прочность, жесткость и устойчивость при сложных видах деформации»	Устный опрос, тестирование, ситуационная задача	Экзамен

			Третий этап (высокий уровень)	<i>Владеть:</i> методикой расчета статически определимых и неопределимых конструкций; методами экспериментального определения напряжений и деформаций в деталях;	Модуль 1. «Основы расчета на прочность и жесткость при простых видах деформации» Модуль 2. «Основы расчета на прочность, жесткость и устойчивость при сложных видах деформации»	Устный опрос, тестирование, ситуационная задача	Экзамен
		ПК 2.3 Способен участвовать в проектировании технических систем обеспечения технологических процессов сельскохозяйственного производства	Первый этап (пороговой уровень)	<i>Знать:</i> расчетные формулы напряжений и деформаций для различных видов деформаций с учетом вида нагружения элементов конструкций (условия прочности, жесткости и устойчивости); основы назначения допустимых напряжений и коэффициента запаса прочности; условия проведения опытных исследований механических свойств материалов;	Модуль 1. «Основы расчета на прочность и жесткость при простых видах деформации»	Устный опрос, тестирование, ситуационная задача	Экзамен
					Модуль 2. «Основы расчета на прочность, жесткость и устойчивость при сложных видах деформации»	Устный опрос, тестирование, ситуационная задача	Экзамен

			Второй этап (продвину- тый уро- вень)	<i>Уметь:</i> произво- дить расчеты на прочность, жест- кость и устойчи- вость элементов машин и оборудова- ния; пользоваться терминологией дис- циплины; пользо- ваться нормативно- технической доку- ментацией;	Модуль 1. «Осно- вы расчета на прочность и жест- кость при простых видах деформа- ции»	Устный опрос, те- стирование, ситуацион- ная задача	Экзамен
					Модуль 2. «Осно- вы расчета на прочность, жест- кость и устойчи- вость при сложных видах деформа- ции»	Устный опрос, те- стирование, ситуацион- ная задача	Экзамен
			Третий этап (высокий уровень)	<i>Владеть:</i> приклад- ными методами с целью проведения проверочных расче- тов, проектных рас- четов и определения несущей способно- сти конструкций; способами сопоста- вительного анализа опытных данных.	Модуль 1. «Осно- вы расчета на прочность и жест- кость при простых видах деформа- ции»	Устный опрос, те- стирование, ситуацион- ная задача	Экзамен
						Модуль 2. «Осно- вы расчета на прочность, жест- кость и устойчи- вость при сложных видах деформа- ции»	Устный опрос, те- стирование, ситуацион- ная задача

2. Описание показателей и критериев оценивания компетенций на различных этапах их формирования, описание шкал оценивания

Компетенция	Планируемые результаты обучения, соотнесенные с индикаторами достижения компетенции (показатели достижения заданного уровня компетенции)	Уровни и критерии оценивания результатов обучения, шкалы оценивания			
		<i>Компетентность не сформирована</i>	<i>Пороговый уровень компетентности</i>	<i>Продвинутый уровень компетентности</i>	<i>Высокий уровень компетентности</i>
		<i>Неудовлетворительно</i>	<i>Удовлетворительно</i>	<i>Хорошо</i>	<i>Отлично</i>
<p>ПК 2</p> <p>Способен участвовать в проектировании технических систем обеспечения технологических процессов сельскохозяйственного производства</p>	<p>ПК 2.2</p> <p><i>Производит расчеты при проектировании технических систем, систем технического обслуживания сельскохозяйственной техники</i></p>	<p><i>Не способен</i> использовать основные законы механики при решении инженерных задач.</p>	<p><i>Частично способен</i> решать инженерные задачи с использованием основных законов механики.</p>	<p><i>Владеет способностью</i> решать инженерные задачи с использованием основных законов механики.</p>	<p><i>Свободно владеет способностью</i> решения инженерных задач с использованием основных законов механики.</p>
	<p><i>Знать:</i> механические свойства и характеристики материалов, методики их определения, теорию расчета геометрических характеристик плоских поперечных сечений брусьев;</p>	<p><i>Допускает грубые ошибки</i> при работе с механическими характеристиками материалов; не знает расчетные формулы геометрических характеристик поперечных сечений брусьев;</p>	<p><i>Может изложить понятие</i> механических свойств и характеристик материалов, методики их определения; расчетные формулы геометрических характеристик поперечных сечений брусьев;</p>	<p><i>Знает</i> основы механических свойств и характеристик материалов, методики их определения. Знает расчетные формулы геометрических характеристик поперечных сечений брусьев;</p>	<p><i>Аргументировано оперирует</i> механическими свойствами и характеристиками материалов; уверенно использует методики их определения; применяет формулы геометрических характеристик поперечных сечений;</p>
	<p><i>Уметь:</i> определять внутренние силовые</p>	<p><i>Не умеет</i> определять внутренние силовые</p>	<p><i>Частично умеет</i> определять внут-</p>	<p><i>Способен:</i> определять внутренние</p>	<p><i>Способен самостоятельно:</i></p>

	факторы при различных видах деформаций элементов конструкций и строить их эпюры; выбирать материал деталей в зависимости от характера нагружения и условий эксплуатации машин;	факторы при различных видах деформаций элементов конструкций и строить их эпюры; нет понятия о выборе материала деталей в зависимости от характера нагружения и условий эксплуатации машин;	силовые факторы при простых видах деформаций элементов конструкций и строить их эпюры; неуверенно выбирает материал деталей в зависимости от характера нагружения и условий эксплуатации машин;	силовые факторы при сложных видах деформаций элементов конструкций и строить их эпюры; обоснованно выбирает материал деталей в зависимости от характера нагружения и условий эксплуатации машин;	определять внутренние силовые факторы при различных (простых и сложных) видах деформаций элементов конструкций, и строить их эпюры; выбирать материал деталей в зависимости от характера нагружения и условий эксплуатации машин;
	Владеть: методикой расчета статически определимых и неопределимых конструкций; методами экспериментального определения напряжений и деформаций в деталях;	Не владеет методикой расчета статически определимых и неопределимых конструкций; не имеет понятия о методах экспериментального определения напряжений и деформаций в деталях;	Частично владеет методикой расчета статически определимых и неопределимых простых конструкций; неуверенно применяет методы экспериментального определения напряжений и деформаций в деталях;	Владеет методикой расчета статически определимых и неопределимых простых конструкций; уверенно применяет методы экспериментального определения напряжений и деформаций в деталях;	Свободно владеет методикой расчета статически определимых и неопределимых конструкций; самостоятельно применяет методы экспериментального определения напряжений и деформаций в деталях;
	ПК 2.3 <i>Способен участвовать в проектировании технических систем обеспечения технологических процессов сельскохозяйственного производ-</i>	Не готов к участию в проектировании технических средств и технологических процессов производства;	Частично готов к участию в проектировании технических средств и технологических процессов производства;	Владеет готовностью к участию в проектировании технических средств и технологических процессов производства;	Свободно владеет готовностью к участию в проектировании технических средств и технологических процессов производства;

	<i>ства</i>				
	<p>Знать: расчетные формулы напряжений и деформаций для различных видов деформаций с учетом вида нагружения элементов конструкций (условия прочности, жесткости и устойчивости); основы назначения допускаемых напряжений и коэффициента запаса прочности; условия проведения опытных исследований механических свойств материалов;</p>	<p><i>Допускает грубые ошибки</i> в расчетных формулах напряжений и деформаций для различных видов деформаций с учетом вида нагружения элементов конструкций (условия прочности, жесткости и устойчивости); не знает основы назначения допускаемых напряжений и коэффициента запаса прочности; не знает условия проведения опытных исследований механических свойств материалов;</p>	<p><i>Может изложить</i> основные расчетные формулы напряжений и деформаций для различных видов деформаций с учетом вида нагружения элементов конструкций (условия прочности, жесткости и устойчивости); понятия о назначении допускаемых напряжений и коэффициента запаса прочности; понятие об условиях проведения опытных исследований механических свойств материалов;</p>	<p>Знает расчетные формулы напряжений и деформаций для различных видов деформаций с учетом вида нагружения элементов конструкций (условия прочности, жесткости и устойчивости); уверенно назначает допускаемые напряжения и коэффициент запаса прочности; знает условия проведения опытных исследований механических свойств материалов;</p>	<p>Свободно знает расчетные формулы напряжений и деформаций для различных видов деформаций с учетом вида нагружения элементов конструкций (условия прочности, жесткости и устойчивости); основы назначения допускаемых напряжений и коэффициента запаса прочности; условия проведения опытных исследований механических свойств материалов;</p>
	<p>Уметь: производить расчеты на прочность, жесткость и устойчивость элементов машин и оборудования; пользоваться нормативно-технической документацией;</p>	<p><i>Не умеет</i> производить расчеты на прочность, жесткость и устойчивость элементов машин и оборудования; пользоваться нормативно-технической документацией;</p>	<p><i>Частично умеет</i> производить расчеты на прочность, жесткость и устойчивость элементов машин и оборудования; пользоваться нормативно-технической документацией;</p>	<p>Способен производить расчеты на прочность, жесткость и устойчивость элементов машин и оборудования; пользоваться нормативно-технической документацией;</p>	<p>Способен самостоятельно производить расчеты на прочность, жесткость и устойчивость элементов машин и оборудования; пользоваться нормативно-технической документацией;</p>
	<p>Владеть: прикладны-</p>	<p><i>Не владеет</i> приклад-</p>	<p><i>Частично владеет</i></p>	<p>Владеет приклад-</p>	<p>Свободно владеет</p>

	<p>ми методами с целью проведения проверочных расчетов, проектных расчетов и определения несущей способности конструкций; способами сопоставительного анализа опытных данных.</p>	<p>ными методами с целью проведения проверочных расчетов, проектных расчетов и определения несущей способности конструкций; способами сопоставительного анализа опытных данных.</p>	<p>прикладными методами с целью проведения проверочных расчетов, проектных расчетов и определения несущей способности конструкций; способами сопоставительного анализа опытных данных.</p>	<p>ными методами с целью проведения проверочных расчетов, проектных расчетов и определения несущей способности конструкций; способами сопоставительного анализа опытных данных.</p>	<p>прикладными методами с целью проведения проверочных расчетов, проектных расчетов и определения несущей способности конструкций; способами сопоставительного анализа опытных данных.</p>
--	---	---	--	---	--

3 Типовые контрольные задания или иные материалы, необходимые для оценки знаний, умений, навыков и (или) опыта деятельности, характеризующих этапы формирования компетенций в процессе освоения образовательной программы

Первый этап (пороговый уровень)

ЗНАТЬ (помнить и понимать): студент помнит, понимает и может продемонстрировать широкий спектр фактических, концептуальных, процедурных знаний.

Текущий контроль

Устный опрос

Модуль 1

1. Определение геометрических характеристик сечений брусьев.
2. Определение внутренних силовых факторов в сечениях брусьев.
3. Выявление видов деформаций посредством метода сечений.
4. Результаты статических испытаний металлов на растяжение и разрыв.
5. Результаты статических испытаний различных материалов на сжатие.
6. Определение марки материала по результатам статических испытаний.
7. Определение допускаемых напряжений при растяжении-сжатии, сдвиге-срезе, кручении и прямом изгибе.
8. Основные формулы для расчета нормальных и касательных напряжений в сечениях бруса (растяжение-сжатие, сдвиг-срез, кручение, плоский изгиб).
9. Условия прочности и жесткости при растяжении-сжатии, сдвиге-срезе, кручении и прямом изгибе.
10. Виды расчетов на прочность и жесткость.
11. Результаты статических испытаний различных материалов на кручение.
12. Результаты исследования напряженно-деформированного состояния в тонкостенном вале при чистом сдвиге (кручение).
13. Опытная проверка теории чистого плоского изгиба. Распределение нормальных напряжений по сечению балки.
14. Опытная проверка теории плоского поперечного изгиба. Распределение касательных и главных нормальных напряжений по сечению балки.
15. Методы расчета на прочность статически определимых конструкций.
16. Суть и содержание способа сравнения деформаций.
17. Достоинства и недостатки метода сил. Порядок раскрытия статической неопределимости.
18. Эффективность применения статически неопределимых конструкций.

Модуль 2

1. Задачи исследования напряженно-деформированных состояний.
2. Виды напряженно-деформированного состояния.
3. Применимость теорий прочности.
4. Виды сложных деформаций. Примеры из практики.
5. Расчет цилиндрических винтовых пружин на сдвиг с кручением.
6. Расчет брусьев на одновременное действие изгиба с растяжением-сжатием.
7. Основные положения расчета на кривой изгиб.
8. Расчеты на прочность по теориям прочности при изгибе с кручением.
9. Основные положения расчета коленчатого вала.
10. Сложные случаи расчета на прочность: тонкостенные и толстостенные сосуды, кривые стержни, контактные напряжения.
11. Понятие потери устойчивости стержня. Критическое состояние.
12. Продольный изгиб стержней в пределах пропорциональности.
13. Продольный изгиб стержней за пределами пропорциональности.

14. График критических напряжений.
15. Практический (универсальный) способ расчета на устойчивость.
16. Продольно-поперечный изгиб стержней и балок.
17. Основные положения расчета элементов, движущихся с ускорением.
18. Приближенный метод расчета на прочность при ударе.
19. Механические свойства материалов при ударе.
20. Влияние колебаний на прочность элементов конструкций.
21. Режимы работы машин и приводов.
22. Явление усталости материала. Характеристики переменных нагрузок.
23. Опытное определение предела выносливости.
24. Виды циклов переменных нагрузок.
25. Основные положения расчета на усталость при симметричном и асимметричном циклах.

циклах.

Тестирование (примеры)

Банк тестовых заданий для предэкзаменационного тестирования студентов содержит более 150 вопросов и находится на сервере Белгородского ГАУ в электронной информационно-обучающей среде, реализующей возможность дистанционного обучения (<http://www.do.bsau.edu.ru/>), и доступен по логину и паролю для каждого студента, который определяется номером зачетной книжки.

Основные понятия сопротивления материалов. Метод сечений. Геометрические характеристики сечений

1. Сопротивление материалов - наука об инженерных методах расчетов на ...
 - 1) прочность;
 - 2) жесткость;
 - 3) устойчивость;
 - 4) прочность, жесткость и устойчивость.
5. Допущениями относительно свойств материала принято, что материал тела является:
 - 1) сплошным, однородным, изотропным, линейно-деформируемым;
 - 2) веществом с атомистической структурой;
 - 3) нелинейно-деформируемым;
 - 4) неоднородным и анизотропным ;
9. Укажите внутренние силовые факторы, возникающие в поперечном сечении бруса:
 - 1) $N_x, T_x, Q_y, Q_z, M_y, M_z$;
 - 2) N_z, T_y, Q_x, M_x ;
 - 3) N_x и N_y, Q_y и Q_x ;
 - 4) M_z и M_x, T_y и Q_z .
11. Деформация – это деформирование тела под действием приложенных внешних сил, которое проявляется в ... тела:
 - 1) изменении размеров и формы;
 - 2) изменении формы;
 - 3) изменении размеров;
 - 4) Искривлении углов.
16. Укажите и назовите виды геометрических характеристик, применяемых при расчетах на прочность и жесткость при плоском изгибе.
 - 1) W_y, I_y, W_z, I_z ;
 - 2) W_p, A ;
 - 3) I_p, W_p, A ;
 - 4) W_y, W_z, S_y ;

**Центральное растяжение-сжатие. Сдвиг. Кручение.
Прямой поперечный изгиб. Расчет статически определимых
и статически неопределимых стержневых систем.
Элементы рационального проектирования простейших систем**

22. Укажите механические характеристики пластичных и хрупких материалов, которые принимают в качестве опасных напряжений.

- 1) $\sigma_{pr}, \sigma_{0.02}, \sigma_T, \tau_{pr};$
- 2) $\sigma_y, \sigma_{lim}, \sigma_{lic}, \tau_y, \tau_{li};$
- 3) $\sigma_e, \sigma_{0.005}, \tau_e;$
- 4) $\sigma_{pr}, \sigma_e, \tau_{pr}.$

39. Наиболее распространенным и простым видом расчета на прочность в машиностроении является:

- 1) расчет по предельным состояниям;
- 2) вероятностный расчет;
- 3) расчет по допускаемой нагрузке;
- 4) расчет по допускаемым напряжениям.

41. Основными типами расчетных задач на жесткость при простых видах деформации при статических нагрузках являются:

- 1) проверка жесткости;
- 2) проверочный, проектировочный и определение несущей способности;
- 3) расчет допускаемой нагрузки;
- 4) определение размеров сечения.

44. Какие напряжения являются опасными для элементов конструкции, выполненных из пластичного материала?

- 1) напряжения, соответствующие пластической деформации;
- 2) напряжения, соответствующие разрушению;
- 3) напряжения, соответствующие появлению остаточных деформаций;
- 4) напряжения, при которых наблюдается прямопропорциональная зависимость между нагрузкой и деформацией.

50. В каких конструкциях при наличии погрешностей геометрических размеров элементов возникают монтажные (начальные) напряжения?

- 1) в механизмах;
- 2) в статически определимых;
- 3) в статически неопределимых;
- 4) во всех перечисленных.

**Анализ напряженного и деформированного состояния в точке.
Сложное сопротивление. Расчет по теориям прочности.
Расчет безмоментных оболочек вращения**

59. Укажите виды напряженно-деформированного состояния в точке?

- 1) одноосное (линейное) НДС;
- 2) двухосное (плоское) НДС;
- 3) трехосное (объемное) НДС;
- 4) все вышеуказанные.

67. Какие внутренние силовые факторы учитывают при расчете на прочность винтовых цилиндрических пружин?

- 1) продольная сила и изгибающий момент;
- 2) изгибающий и крутящий моменты;
- 3) поперечная сила и крутящий момент;
- 4) продольная и поперечная сила.

74. Какие внутренние силовые факторы возникают в поперечном сечении короткого бруса при внецентренном сжатии?

- 1) поперечная сила и крутящий момент;
- 2) продольная сила и изгибающие моменты;
- 3) крутящий и изгибающий моменты;
- 4) продольная и поперечная силы.

79. Какие теории прочности применяют при расчетах на прочность объектов в виде сельскохозяйственных растений и почвы?

- 1) I и III теорию прочности;
- 2) IV и II теории прочности;
- 3) закон Гука и теорию прочности О.Мора;
- 4) III и IV теории прочности.

80. Какие внутренние силовые факторы возникают в поперечном сечении вала при изгибе с кручением?

- 1) продольная сила и крутящий момент;
- 2) изгибающий момент и поперечная сила;
- 3) продольная и поперечная сила;
- 4) изгибающий и крутящий моменты.

Устойчивость стержней. Продольный и продольно-поперечный изгиб.

Расчет движущихся с ускорением элементов конструкций.

Удар. Колебания. Усталость. Расчет по несущей способности.

Надежность сельскохозяйственной техники и сопротивление материалов

94. Обобщенные данные по расчету сжатых стержней на устойчивость с применением формул Эйлера и Ясинского приведены на ...

- 1) диаграмме предельных напряжений;
- 2) графике критических напряжений;
- 3) диаграмме циклов нагружения;
- 4) графике предельных амплитуд.

99. Коэффициент динамичности показывает ...

- 1) во сколько раз динамические напряжения превышают статические;
- 2) на сколько динамические напряжения меньше статических;
- 3) на сколько динамические напряжения больше статических;
- 4) во сколько раз динамические напряжения меньше статических.

119. Если машина работает в неустановившемся режиме, то для ее нормальной работы рекомендуется ... зона.

- 1) дорезонансная;
- 2) околорезонансная;
- 3) зарезонансная;
- 4) резонансная.

122. В сечении детали, где происходит усталостное разрушение, можно ясно различить ... зоны.

- 1) три;
- 2) одну;
- 3) четыре;
- 4) две.

126. Резкие изменения формы детали, отверстия, выточки, надрезы и т.д. значительно снижают предел выносливости по сравнению с пределом выносливости для гладких цилиндрических образцов. Это явление называется ...

- 1) масштабным фактором;
- 2) влияние качества поверхности;
- 3) коэффициентом концентрации детали;
- 4) концентрация напряжений.

135. При расчете на усталостную прочность при сложном нагружении необходимо вычислять

следующие коэффициенты запаса:

- 1) n_σ, n_τ, n ;
- 2) n_σ, n ;
- 3) n_τ, n ;
- 4) n_τ, n_σ .

Ситуационные задачи

Модуль 1

Задача № 1	Задача № 2
Прямолинейная балка прогнулась под действием заданной нагрузки. После снятия нагрузки прямолинейность полностью не восстановилась. Прочная ли эта балка?	Канат рассчитан на подъем груза массой не более m (кг). При подъеме груза массой в $1,2m$ (кг) канат выдержал нагрузку, но при подъеме груза в $1,6m$ (кг) оборвался. Можно ли утверждать, что канат не прочный?
Задача № 3	Задача № 4
Нормальная работа червячной передачи была нарушена из-за возникновения слишком больших упругих перемещений червячного вала под червячным колесом. Что послужило причиной нарушения работы?	Из квадрата с длиной стороны a вырезана четвертая часть. Чему равны координаты центра тяжести оставшейся части сечения?
Задача № 5	Задача № 6
Вычислить момент инерции стандартного двутаврового профиля относительно основания.	Вычислить момент инерции прямоугольника с длиной сторон b и h относительно его диагонали.
Задача № 7	Задача № 8
Какие внутренние сило-вые факторы возникают в сечениях поршневого пальца, поршня, шатуна?	Какие внутренние силовые факторы возникают в сечениях коленчатого и распределительного валов?
Задача № 9	Задача № 10
Какие внутренние силовые факторы возникают в сечениях поршневого кольца, камеры сгорания?	Построить эпюру продольных сил для стержня, крутящих моментов для вала.

Модуль 2

Задача № 1	Задача № 2
Приведите схематическое изображение линейного, плоского и объемного напряженно-деформированных состояний растяжения, сжатия и смешанных знаков.	Приведите примеры деталей, испытывающих следующие напряженно-деформированные состояния: одноосное, двухосное и трехосное растяжение.
Задача № 3	Задача № 4
Приведите примеры деталей, испытывающих следующие напряженно-деформированные состояния: одноосное, двухосное и трехосное сжатие.	Для цилиндрической винтовой пружины растяжения-сжатия необходимо сравнить значения суммарных касательных напряжений в крайних точках сечения проволоки.
Задача № 5	Задача № 6
Во сколько раз допускаемая растягивающая сила, возникающая от затяжки болта с резьбой в случае с центральной головкой больше, чем для варианта головки с эксцен-	Какой вид деформации возможен сложный и/или кривой изгиб для брусев, у которых все оси сечения являются главными (круг, квадрат, равносторонний треугольник)? Приведите ана-

трисетом.	литические соображения.
Задача № 7	Задача № 8
Как найти наиболее опасное сечение по максимальным внутренним усилиям для бруса, испытывающего внецентренное растяжение-сжатие?	Стальной болт с метрической резьбой подвержен действию растягивающей силы F и скручивающего момента T . Проверить прочность, если допускаемое напряжение и расчетный диаметр болта d_0 известны.
Задача № 9	Задача № 10
По какой теории прочности, третьей или четвертой, получается больший диаметр вала при расчете на изгиб с кручением, если $M_y = M_z = T_x$?	Можно ли при расчете валов прямоугольного сечения на изгиб с кручением применять выражение эквивалентного изгибающего момента? Ответ подтвердить формулами.

Промежуточный контроль

Экзамен

1. Основные понятия: определение и задачи курса; связь с общенаучными, общетехническими и специальными дисциплинами.
2. История развития науки о сопротивлении материалов, вклад российских и советских ученых. Гипотезы теории сопротивления материалов.
3. Реальный объект и расчетная схема. Внешние и внутренние силы.
4. Напряжения и деформации. Зависимость между напряжениями и упругими деформациями. Общий план расчета на прочность.
5. Метод сечений: внутренние силовые факторы, виды нагружения и деформаций, построение эпюр внутренних усилий (правило РОЗУ).
6. Геометрически характеристики сечений: виды геометрических характеристик; формулы преобразования моментов инерции.
7. Главные оси и моменты инерции; геометрические характеристики простых, сложных и составных сечений; понятие о прокатных профилях.
8. Центральное растяжение: экспериментальное изучение механических свойств материалов при статических испытаниях; выбор допускаемых напряжений.
9. Центральное сжатие: экспериментальное изучение механических свойств материалов при статических испытаниях; выбор допускаемых напряжений.
10. Кручение: экспериментальное изучение механических свойств материалов при статических испытаниях; выбор допускаемых напряжений.
11. Центральное растяжение–сжатие: дифференциальные зависимости между интенсивностью распределенной нагрузки и внутренними силовыми факторами; определение нормальных и касательных напряжений.
12. Сдвиг. Кручение: дифференциальные зависимости между интенсивностью распределенной нагрузки и внутренними силовыми факторами; определение касательных напряжений.
13. Условные расчеты на разрыв, срез и смятие.
14. Прямой поперечный изгиб: выбор допускаемых напряжений; дифференциальные зависимости между интенсивностью распределенной нагрузки и внутренними силовыми факторами; определение нормальных и касательных напряжений.
15. Методы расчета на прочность статически определимых систем. Типы прочностных задач при растяжении-сжатии, сдвиге, кручении.
16. Типы прочностных задач при прямом поперечном изгибе.
17. Типы задач на использование условия жесткости.
18. Расчеты на прочность элементов конструкций из пластичных и хрупких материалов.

19. Расчет статически неопределимых стержневых систем: основные понятия; отличительные особенности статически неопределимых стержневых систем.
20. Разновидности статически неопределимых стержневых систем и их решение способом сравнения деформаций.

Второй этап (продвинутый уровень)

УМЕТЬ (применять, анализировать, оценивать, синтезировать): уметь использовать изученный материал в конкретных условиях и в новых ситуациях; осуществлять декомпозицию объекта на отдельные элементы и описывать то, как они соотносятся с целым, выявлять структуру объекта изучения; оценивать значение того или иного материала – научно-технической информации, исследовательских данных и т.д.; комбинировать элементы так, чтобы получить целое, обладающее новизной.

Текущий контроль

Устный опрос

1. Визуальное определение видов деформации по изменению формы объекта.
2. Определение условных механических характеристик металлов (предела пропорциональности, предела упругости и предела текучести) при испытаниях на растяжение.
3. Определение постоянных величин материалов: модуля продольной упругости, коэффициента Пуассона, модуля сдвига.
4. Условная диаграмма и истинная диаграмма растяжения образца из малоуглеродистой стали.
5. Определение механических характеристик прочности металла при испытании на разрыв.
6. Определение механических характеристик пластичности и вязкости металла при испытании на разрыв.
7. Порядок ориентировочного определения марки материала образца и применение результатов определения механических характеристик материала.
8. Определение величин механических характеристик различных материалов при испытании на сжатие.
9. Определение механических характеристик различных материалов при испытаниях на кручение.
10. Опытное исследование напряженного и деформированного состояния чистого сдвига в стержне кольцевого сечения при кручении.
11. Построение эпюр распределения нормальных и касательных напряжений по сечению двутавровой балки.
12. Построение эпюр распределения главных нормальных напряжений по сечению двутавровой балки.
13. Виды опасных точек в поперечном сечении балки при плоском поперечном изгибе. Характеристика напряженного состояния в этих точках.
14. Экспериментальное определение параметров деформации балки при плоском изгибе.
15. Порядок опытного построения изогнутой оси балки при плоском поперечном изгибе.
16. Опытное определение величины опорной реакции статически неопределимой балки.
17. Определение жесткости и построение силовой характеристики цилиндрической винтовой пружины.
18. Опытное определение суммарных напряжений, полной деформации и положения нулевой линии в опасном сечении бруса при косом изгибе.

19. Определение главных напряжений методом электротензометрии при изгибе с кручением.
20. Определение критических нагрузок при продольном изгибе стержня большой гибкости.
21. Определение механических характеристик материалов при ударных испытаниях.
22. Опытное определение предела выносливости металлов.
23. Усталостные испытания узлов сельскохозяйственной техники на примере карданных шарниров.
24. Устройство тензорезисторов, схема электротензометра и принцип действия.
25. Испытательные машины (МР-100, Р-5, КМ-50-1, УКИ-10М, 2121КМ-0.05, стенд СМУ, и другие средства испытаний).
26. Измерительные приборы, используемые при выполнении лабораторных работ (штангенциркуль, индикатор часового типа, механический тензометр). Назначение и порядок применения.

Тестирование (примеры)

Основные понятия сопротивления материалов. Метод сечений. Геометрические характеристики сечений

2. Основными задачами курса "Сопротивление материалов" являются ...
 - 1) проверочные расчеты;
 - 2) проектировочные расчеты;
 - 3) определение допускаемой нагрузки;
 - 4) все указанные.
13. Укажите правильный порядок действий при определении внутренних силовых факторов по методу сечений.
 - 1) уравниваем, отбрасываем, рассекаем, заменяем;
 - 2) рассекаем, заменяем, отбрасываем, уравниваем;
 - 3) рассекаем, отбрасываем, заменяем, уравниваем;
 - 4) заменяем, уравниваем, рассекаем, отбрасываем.
15. Эпюра внутренних усилий – это ... зависимости внутреннего усилия от координаты X, направленной вдоль продольного размера бруса.
 - 1) аналитическое выражение;
 - 2) графо–аналитическое выражение;
 - 3) математическое выражение;
 - 4) графическое изображение.
18. По какой формуле определяется осевой момент инерции сечения относительно оси Y, параллельной оси Y_c , если расстояние между осями равно a ?
 - 1) $S_y = A Z_c$;
 - 2) $A = \sum_{i=1}^n A_i$;
 - 3) $I_y = I_{yc} + A \cdot a^2$;
 - 4) $I_{yc} = \int_A Z^2 \cdot dA$.
19. Какую формулу применяют для определения осевого момента инерции сечения относительно оси Z, расположенной под углом α к центральной оси Z_c ?
 - 1) $W_z = \frac{I_z}{y_{\max}}$;
 - 2) $I_z = \sum_{i=1}^n I_z^{(i)}$;

$$3) I_p = \int_A \rho^2 dA ;$$

$$4) I_{Z\alpha} = I_{Zc} \cdot \cos 2\alpha + I_{yc} \cdot \sin^2 \alpha + I_{yczc} \cdot \sin 2\alpha.$$

Центральное растяжение-сжатие. Сдвиг. Кручение.

Прямой поперечный изгиб. Расчет статически определимых и статически неопределимых стержневых систем.

Элементы рационального проектирования простейших систем

25. Чему равны нормальные и касательные напряжения в поперечном сечении стержня при растяжении-сжатии?

$$1) \sigma_\alpha = 0, \tau_\alpha = 0;$$

$$2) \sigma_{\max} = \frac{F}{A}; \tau = 0 ;$$

$$3) \sigma_\alpha = \sigma \cdot \cos^2 \alpha, \tau_\alpha = \frac{\sigma}{2} \cdot \sin 2\alpha;$$

$$4) \sigma_\alpha = \frac{\sigma}{2}, \tau_\alpha = \frac{\sigma}{2}.$$

29. Укажите зависимости, выражающие закон Гука при растяжении-сжатии и сдвиге.

$$1) \sigma = E \cdot \varepsilon, \tau = G \cdot \gamma;$$

$$2) \varepsilon = \frac{\Delta l}{l_0}, \gamma = \frac{\Delta S}{h};$$

$$3) \frac{dZ}{dx} = \Theta, \frac{1}{\rho} = \frac{M_y}{E \cdot I_y};$$

$$4) \tau = \frac{T}{W_p}, \sigma = \frac{N_x}{A}.$$

40. Основными типами прочностных задач при статическом расчете по допускаемым напряжениям при простых видах деформации (растяжение-сжатие, сдвиг, кручение, прямой изгиб) являются:

- 1) проверочный, проектировочный и определение допускаемой нагрузки;
- 2) определение размеров сечения;
- 3) проверка прочности;
- 4) определение несущей способности.

49. В каких конструкциях в процессе изменения температуры возникают температурные напряжения?

- 1) в статически определимых;
- 2) в статически неопределимых;
- 3) в механизмах;
- 4) во всех перечисленных.

54. Какова эффективность корректного введения статической неопределимости в машиностроительные конструкции?

- 1) увеличение значений внутренних усилий;
- 2) значения внутренних усилий не изменяются;
- 3) снижение нагруженности конструкций;
- 4) повышение веса конструкции.

**Анализ напряженного и деформированного состояния в точке.
Сложное сопротивление. Расчет по теориям прочности.**

Расчет безмоментных оболочек вращения

61. Какие величины связывает обобщенный закон Гука?
- 1) главные деформации и главные напряжения;
 - 2) главные деформации и механические характеристики материала;
 - 3) главные напряжения и механические характеристики материала;
 - 4) механические характеристики материала.
66. По какому правилу определяют результирующие напряжения в случае, если в поперечном сечении бруса возникают напряжения разного вида, действующие во взаимно перпендикулярных плоскостях?
- 1) геометрическим сложением;
 - 2) по теориям прочности;
 - 3) алгебраическим сложением;
 - 4) геометрическим и алгебраическим сложением.
77. Какие теории прочности используют при расчетах на прочность деталей, изготовленных из пластичных материалов?
- 1) III и IV теории прочности;
 - 2) теорию О.Мора;
 - 3) I теорию прочности;
 - 4) II теорию прочности.
84. Укажите участки коленчатого вала, которые испытывают одновременное действие изгиба с кручением.
- 1) коренная шейка;
 - 2) только "щека";
 - 3) только шатунная шейка;
 - 4) шатунная шейка и «щека».

Устойчивость стержней. Продольный и продольно-поперечный изгиб.

Расчет движущихся с ускорением элементов конструкций.

Удар. Колебания. Усталость. Расчет по несущей способности.

Надежность сельскохозяйственной техники и сопротивление материалов

95. Практический способ расчета на устойчивость основан на прочностном расчете на сжатие с применением коэффициента ...
- 1) занижения основного допускаемого напряжения;
 - 2) асимметрии цикла нагрузок;
 - 3) Пуассона;
 - 4) влияния температуры.
107. По какой формуле вычисляют коэффициент динамичности при ударе?
- 1)
$$\kappa_d = \sqrt{\frac{2h}{\delta_{st}}};$$
 - 2)
$$\kappa_d = 1 + \frac{a}{g};$$
 - 3)
$$\kappa_d = 1 + \frac{\delta_{st}^F}{\delta_{st}^Q} \cdot \beta;$$
 - 4)
$$\kappa_d = \frac{\sigma_d}{\sigma_{st}}.$$
117. При $\omega \approx \omega_0$, отношение $0,7 \leq \omega/\omega_0 \leq 1,3$. В этом случае режим работы машин и конструкций называется ...
- 1) дорезонансный;

- 2) околорезонансный;
- 3) зарезонансный;
- 4) резонансный.

121. Накопление необратимых механических изменений в материале при приложении переменных нагрузок называют ...

- 1) прочностью;
- 2) жесткостью;
- 3) усталостью;
- 4) выносливостью.

139. Основным критерием рациональности конструкции при равных прочих условиях является ...

- 1) максимум массы;
- 2) минимум стоимости;
- 3) максимум стоимости;
- 4) минимум массы.

Ситуационные задачи

Модуль 1

Задача № 11	Задача № 12
Построить эпюры поперечных сил и изгибающих моментов для балки при прямом изгибе.	Построить эпюры внутренних силовых факторов для бруса, испытывающего сложную деформацию.
Задача № 13	Задача № 14
При испытании на растяжение стального образца с размерами d_0 и l_0 получены: сила разрушения и длина после разрыва. Какие характеристики можно определить?	По диаграммам растяжения определить, какой из материалов имеет большую жесткость, какой - большую прочность, а какой - большую пластичность?
Задача № 15	Задача № 16
Временное сопротивление растяжению равно (неравно) временному сопротивлению при сжатии. Укажите, какой это материал: хрупкий или пластичный?	Стальной стержень круглого поперечного сечения с размерами d и l нагружается продольной растягивающей силой F . Вычислить напряжение в поперечном сечении и деформацию вдоль оси стержня.
Задача № 17	Задача № 18
На короткую стальную трубу действует сжимающая сила F . Коэффициент запаса прочности задан. Найти наименьший допускаемый внешний диаметр трубы, если толщина ее стенки составляет 0,1 внешнего диаметра.	Стальной канат, состоящий из k прядей по n проволок в каждой, предназначен для подъема груза массой m . Определить напряжение в канате и коэффициент запаса прочности, если d диаметр и временное сопротивление проволок σ_n .
Задача № 19	Задача № 20
Зубчатый венец шестерни бортовой передачи трактора прикрепляется к ступице n болтами диаметром d , расположенными по окружности радиуса R . Найти напряжения в болтах, если передаваемый момент T .	Определить напряжения среза в предохранительном пальце при его разрушении, если размыкающее усилие F_p , а диаметр пальца d . К какой механической характеристике близко полученное значение.

Модуль 2

Задача № 11	Задача № 12
Чугунный шкив диаметром D и весом G установлен на чугунном двухопорном валу	Какие напряжения возникают в контакте колеса механизма передвижения мостового

диаметром d и длиной l . Проверить прочность вала, если усилия в ветвях горизонтальной ременной передачи $T=2t$ и t . Допускаемые напряжения известны.	крана и рельса с плоской головкой. Материал колеса и рельса сталь. Какую форму имеет площадка контакта?
Задача № 13	Задача № 14
Приведите примеры деталей машин, для которых проводят расчет на основе теории плоских брусьев большой кривизны.	Какой геометрический объект положен в основу теории расчета на прочность цилиндра ДВС и корпуса гидроцилиндра, в которых толщина стенки существенно меньше характерного размера?
Задача № 15	Задача № 16
К какому объекту расчета можно отнести задачу определения напряжений в деталях соединения, получаемого напрессовкой стальной втулки на стальной вал в условии, что внутренний диаметр втулки несколько меньше наружного диаметра вала?	В плоскости качания шатуна ДВС один конец совершает вращательное движение, а другой - поступательное. Нормальное ускорение в первой точке имеет максимум, а во второй равно нулю. В этом случае силы инерции распределены по закону треугольника и перпендикулярны к оси шатуна. Определить величину и положение равнодействующей сил инерции.
Задача № 17	Задача № 18
Стальная проволока диаметром d и длиной l с грузом массой m на конце равномерно вращается вокруг вертикальной оси. Определить частоту вращения ω , при которой произойдет разрушение проволоки, если временное сопротивление материала проволоки задано.	Груз весом Q с помощью подъемного механизма опускается с постоянной скоростью V . При внезапном торможении подъемного механизма груз мгновенно останавливается. В момент остановки длина троса между грузом и барабаном подъемного механизма l . Площадь сечения троса A , модуль упругости материала E . Определить наибольшее напряжение в тросе. Весом троса пренебречь.
Задача № 19	Задача № 20
Определите предельную гибкость для применения формул Эйлера и Ясинского при расчете сжатых стержней из следующих материалов: сталь Ст.3, сталь 20, сталь 40Х, серый чугун СЧ-21-40, дюралюмин Д16Т, стеклопласт, дерево – сосна.	Проверить устойчивость полой стальной штанги ГРМ ДВС длиной l , если наружный диаметр d_n , а внутренний - d_e . Нагрузка на штангу F . Рекомендуемый коэффициент запаса устойчивости задан.

Промежуточная аттестация

Экзамен

1. Метод сил: решение канонических уравнений метода сил; статическая и деформационная проверки; эффект введения статической неопределимости.
2. Элементы рационального проектирования простейших систем: основные понятия; стержни, валы и балки равного сопротивления.
3. Элементы рационального проектирования простейших систем: расчет простейших систем с минимальным расходом материала.
4. Анализ напряженного и деформированного состояния в точке: понятие напряженного и деформированного состояния; задачи и виды напряженного и деформированного состояния.
5. Обобщенный закон Гука и его выражение для различных видов напряженного состояния.
6. Потенциальная энергия. Линейное, плоское и объемное состояния.

7. Экспериментальные методы исследования напряженного и деформированного состояния.
8. Сложное сопротивление: понятие сложной деформации; порядок определения суммарных напряжений.
9. Сдвиг и кручение. Расчет на прочность цилиндрических винтовых пружин с малым шагом.
10. Изгиб с растяжением-сжатием. Расчет на прочность.
11. Косой изгиб. Расчет на прочность и жесткость.
12. Внецентренное растяжение-сжатие. Расчет на прочность.
13. Расчет по теориям прочности: классические теории прочности.
14. Расчет по теориям прочности: обобщенная теория прочности Мора; применимость различных теорий прочности.
15. Изгиб с кручением вала круглого сечения.
16. Изгиб с кручением вала некруглого сечения.
17. Расчет коленчатого вала.
18. Расчет на прочность оболочек: сферический и цилиндрический сосуды.
19. Устойчивость стержней. Продольный изгиб: основные понятия; расчет по формулам Эйлера и Ясинского.
20. График критических напряжений и его применение к расчету на прочность.

Третий этап (высокий уровень)

ВЛАДЕТЬ наиболее общими, универсальными методами действий, познавательными, творческими, социально-личностными навыками.

Текущий контроль

Устный опрос

Модуль 1

1. В чем заключается вклад российских ученых в сопротивление материалов?
2. Каковы основные даты истории развития науки о сопротивлении материалов?
3. Приведите примеры стандартных прокатных профилей.
4. Запишите формулы для вычисления площадей простых фигур (прямоугольник, треугольник, квадрат, круг, кольцо и др.).
5. Запишите формулы для вычисления осевых и полярных моментов инерции простых фигур (прямоугольник, треугольник, квадрат, круг, кольцо и др.).
6. Опишите механические свойства неметаллических материалов, применяемых в сельскохозяйственном машиностроении.
7. Опишите механические свойства почвы и сельскохозяйственных растений.
8. Приведите особенности расчета на прочность балок из пластичного и хрупкого материалов. Запишите условия прочности.
9. Какова взаимосвязь нормальных и касательных напряжений с линейными и угловыми деформациями?
10. Дайте толкование геометрического смысла параметров деформаций стержней, валов и балок. Изобразите графически.
11. Чем отличается точное дифференциальное уравнение упругой линии балки от приближенного?
12. Какие Вы знаете типы расчетов на прочность?
13. Какие Вы знаете типы расчетов на жесткость?
14. Приведите разновидности статически неопределимых систем.
15. В чем заключаются отличительные признаки статически неопределимых конструкций по сравнению со статически определимыми?
16. Дайте определения брусам равного сопротивления.

Модуль 2

1. Дайте определение понятию сложная деформация?
2. В каком случае в поперечном сечении бруса возникнут все внутренние силовые факторы?
3. Укажите опасные сечения в конструкции коленчатого вала.
4. Приведите направления развития теорий предельных напряженных состояний.
5. Приведите примеры линейного, плоского и объемного напряженно-деформированных состояний растяжения и сжатия.
6. Объясните применимость классических теорий прочности и теории прочности О.Мора в сельскохозяйственных технологических процессах.
7. Применимость графика критических напряжений к расчетам на устойчивость.
8. Сопоставьте сложность классического и практического методов расчета на устойчивость сжатых стержней.
9. Как определить вид расчета при продольно-поперечном изгибе?
10. В чем заключается физический смысл коэффициента динамичности?
11. Приведите классификацию колебательных процессов.
12. Каковы основные требования при проектировании машин с точки зрения влияния колебаний?
13. Назовите дополнительные факторы, оказывающие влияние на величину предела выносливости.
14. Приведите примеры тонкостенных оболочек вращения.
15. В чем заключается эффективность расчетов по предельным нагрузкам?
16. Каковы основные направления экономии материалов и повышения прочностной надежности элементов конструкций и машин?

Тестирование (примеры)

Основные понятия сопротивления материалов. Метод сечений. Геометрические характеристики сечений

8. Расчетная схема – это условное изображение реального объекта с учетом факторов, влияющих на его прочность, жесткость и устойчивость, к которым относятся:
 - 1) нагрузка;
 - 2) геометрические характеристики;
 - 3) материал и его механические свойства;
 - 4) все перечисленные факторы
13. Укажите правильный порядок действий при определении внутренних силовых факторов по методу сечений.
 - 1) уравниваем, отбрасываем, рассекаем, заменяем;
 - 2) рассекаем, заменяем, отбрасываем, уравниваем;
 - 3) рассекаем, отбрасываем, заменяем, уравниваем;
 - 4) заменяем, уравниваем, рассекаем, отбрасываем.
14. Укажите и назовите сложную деформацию, вызванную следующими внутренними усилиями:
 - 1) $Q_z + M_y$;
 - 2) $Q_y + M_z$;
 - 3) $T_x + Q_z + M_y$;
 - 4) N_x .
19. Какую формулу применяют для определения осевого момента инерции сечения относительно оси Z, расположенной под углом α к центральной оси Z_c ?
 - 1)
$$W_z = \frac{I_z}{y_{\max}}$$

$$2) I_z = \sum_{i=1}^n I_z^{(i)};$$

$$3) I_p = \int_A \rho^2 dA;$$

$$4) I_{z\alpha} = I_{zc} \cdot \cos 2\alpha + I_{yc} \cdot \sin^2 \alpha + I_{yczc} \cdot \sin 2\alpha.$$

20. Укажите формулы расчета центральных осевых моментов инерции прямоугольного сечения.

$$1) I_{yc} = \frac{b \cdot h^3}{12}, I_{zc} = \frac{h \cdot b^3}{12};$$

$$2) I_{yc} = I_{zc} = \frac{a^4}{12};$$

$$3) I_{yc} = I_{zc} = \frac{\pi d^4}{64};$$

$$4) I_{yc} = \frac{b \cdot h^3}{12}, I_{zc} = \frac{h \cdot b^3}{36}.$$

Центральное растяжение-сжатие. Сдвиг. Кручение.

Прямой поперечный изгиб. Расчет статически определимых и статически неопределимых стержневых систем.

Элементы рационального проектирования простейших систем

23. Какие факторы учитывает допускаемый коэффициент запаса прочности?

- 1) вид материала (пластичный или хрупкий);
- 2) вид деформации рассчитываемого элемента;
- 3) точность определения нагрузок, чувствительность материалов к обработке, ответственность конструкции;
- 4) вид нагрузок (статическая или динамическая).

31. При условных расчетах на срез соединительных элементов сварных и заклепочных соединений применяют следующие формулы:

$$1) \sigma = E \cdot \varepsilon, \sigma = \frac{N_x}{A};$$

$$2) \tau_{ср} = \frac{Q}{A}; \tau = \frac{Q \cdot S}{b \cdot I_y};$$

$$3) \tau = G \cdot \gamma, \tau = \frac{T}{I_p} \cdot \rho;$$

$$4) \tau = \frac{F}{0,7 \cdot \delta \cdot l_{mb}}, \tau = \frac{Q}{\frac{\pi d^2}{4} \cdot m \cdot n}.$$

36. Для расчета нормальных напряжений при прямом поперечном изгибе применяют формулу Навье:

$$1) \sigma = \frac{M_y}{I_y} \cdot Z;$$

- 2) $\sigma = \frac{W_x}{A};$
- 3) $\sigma = \frac{F}{n \cdot d \cdot \delta};$
- 4) $\tau = \frac{Q}{A};$

37. Для расчета касательных напряжений при прямом поперечном изгибе применяют формулу Журавского:

- 1) $\sigma = \frac{M_y}{I_y} \cdot Z;$
- 2) $\tau = \frac{Q \cdot S_y}{B \cdot I_y};$
- 3) $\tau = \frac{T_x}{I_p} \cdot \rho;$
- 4) $\tau = \frac{Q}{A_{cp}}.$

45. Статически неопределимыми конструкциями называют конструкции, для расчета которых ... уравнений статики:

- 1) возможно применение;
- 2) недостаточно применения;
- 3) обязательно применение;
- 4) достаточно применение.

54. Какова эффективность корректного введения статической неопределимости в машиностроительные конструкции?

- 1) увеличение значений внутренних усилий;
- 2) значения внутренних усилий не изменяются;
- 3) снижение нагруженности конструкций;
- 4) повышение веса конструкции.

**Анализ напряженного и деформированного состояния в точке.
Сложное сопротивление. Расчет по теориям прочности.
Расчет безмоментных оболочек вращения**

61. Какие величины связывает обобщенный закон Гука?

- 1) главные деформации и главные напряжения;
- 2) главные деформации и механические характеристики материала;
- 3) главные напряжения и механические характеристики материала;
- 4) механические характеристики материала.

67. Какие внутренние силовые факторы учитывают при расчете на прочность винтовых цилиндрических пружин?

- 1) продольная сила и изгибающий момент;
- 2) изгибающий и крутящий моменты;
- 3) поперечная сила и крутящий момент;
- 4) продольная и поперечная сила.

79. Какие теории прочности применяют при расчетах на прочность объектов в виде сельскохозяйственных растений и почвы?

- 1) I и III теорию прочности;

- 2) IV и II теории прочности;
- 3) закон Гука и теорию прочности О.Мора;
- 4) III и IV теории прочности.

84. Укажите участки коленчатого вала, которые испытывают одновременное действие изгиба с кручением.

- 1) коренная шейка;
- 2) только "щека";
- 3) только шатунная шейка;
- 4) шатунная шейка и «щека».

86. Какой из элементов двигателя внутреннего сгорания можно отнести к тонкостенным сосудам?

- 1) коленчатый вал;
- 2) рабочая камера сгорания;
- 3) шатун;
- 4) поршневой палец.

Устойчивость стержней. Продольный и продольно-поперечный изгиб.

Расчет движущихся с ускорением элементов конструкций.

Удар. Колебания. Усталость. Расчет по несущей способности.

Надежность сельскохозяйственной техники и сопротивление материалов

105. По какой формуле определяют напряжения при динамических нагрузках?

- 1) $\sigma_{st} = \frac{M_{max}}{W_y}$;
- 2) $\sigma_{st} = \frac{N}{A}$;
- 3) $\sigma_d = K_d \cdot \sigma_{st}$;
- 4) $\sigma_d = \sigma_{st} / K_d$.

118. В случае $\omega \gg \omega_0$, отношение ω/ω_0 стремится к бесконечности. Такой режим работы машин и конструкций называют ...

- 1) дорезонансный;
- 2) околорезонансный;
- 3) зарезонансный;
- 4) резонансный.

139. Основным критерием рациональности конструкции при равных прочих условиях является ...

- 1) максимум массы;
- 2) минимум стоимости;
- 3) максимум стоимости;
- 4) минимум массы.

145. При расчетах на устойчивость сжатых стержней рациональные сечения имеют ...

- 1) форму сплошных сечений;
- 2) полую форму;
- 3) двутавровую форму;
- 4) составную профильную форму.

148. Какие факторы в течение всего жизненного цикла конструкции влияют на ее прочностную надежность?

- 1) конструктивные;
- 2) технологические;
- 3) эксплуатационные;
- 4) все указанные.

Ситуационные задачи

Модуль 1

Задача № 21	Задача № 22
Определить величину силы F , требуемую для продавливания круглого отверстия d в стальной полосе с помощью пуансона, если предел прочности на срез материала полосы задан.	Муфта соединяет две части вала диаметром d и передает момент T . Проверить прочность тела муфты, если внешний диаметр D , допускаемый коэффициент запаса задан. Ослаблением тела муфты шпоночным пазом пренебречь.
Задача № 23	Задача № 24
Определить длину стального вала диаметром d , если максимальное касательное напряжение при угле закручивания θ составляет $\tau_{\text{тик}}$.	В результате погрешности монтажа ось среднего подшипника трехопорного вала оказалась выше осей крайних опор на Δ . Определить реакции опор и напряжения в сечении вала d .
Задача № 25	Задача № 26
В процессе резания дисковой фрезой окружная сила, приходящаяся на один зуб равна F . Определить ширину зуба b в сечении на расстоянии l от конца зуба, если высота сечения h и допускаемые напряжения известны. Чему равен прогиб конца зуба.	Проверить прочность чугунной консоли, нагруженной двумя противоположно-направленными силами F_1 и F_2 , приложенными в концевом и среднем сечении. Допускаемое напряжение при растяжении и сжатии известно.
Задача № 27	Задача № 28
Сварная двухопорная балка двутаврового сечения нагружена в среднем сечении сосредоточенной силой. Установить, какая из двух точек поперечного сечения верхней полки (верхняя или нижняя) более опасна? Проверить прочность.	Какую форму поперечного сечения следует принимать для стальных (чугунных) балок при расчетах на прочность при плоском поперечном изгибе?
Задача № 29	Задача № 30
Определить диаметр вала, передающего мощность N при угловой скорости ω , если допускаемое напряжение задано.	Какова рациональная форма поперечного сечения валов, испытывающих легкое (тяжелое) кручение, с учетом расхода материала?

Модуль 2

Задача № 21	Задача № 22
Проверить размеры сечения шатуна тракторного ДВС, если в плоскости качания шатун испытывает поперечный изгиб от сил инерции и продольный изгиб от сжимающей силы. Закрепление концов шарнирное, сечение – двутавровое.	Груз массой m падает на консольную балку двутаврового сечения длиной l с высоты h . Сопоставить коэффициент динамичности в следующих случаях: 1) при ударе на свободном конце; 2) при ударе в середине балки. Жесткость балки постоянна, модуль упругости задан.
Задача № 23	Задача № 24
На основании анализа графика зависимости коэффициента нарастания колебаний β в зависимости от величины отношения частот вынужденных и собственных колебаний ω/ω_0 укажите зоны работы механических приводов на основе ДВС и электродвигателей. Укажите меры с резонансом.	Электродвигатель весом Q установлен на конце двутавровой консольной балки длиной l . Режимы работы двигателя характеризуются скоростями вращения вала n_1 и n_2 . Двигатель создает периодическую внешнюю силу F . Обосновать выбор благоприятного режима работы.
Задача № 25	Задача № 26
Из бревна размером D вырезан брус пря-	Сравнить расходы материала на один метр

моугольного поперечного сечения $b \times h$. При каком соотношении сторон b/h площадь поперечного сечения бруса будет наибольшей.	равнопрочных балок, имеющих поперечное сечение в виде: 1) круга; 2) квадрата; 3) прямоугольника $h/b=1,5$.
Задача № 27	Задача № 28
Вал сплошного круглого поперечного сечения скручивается моментом T . Во сколько раз меньше будет затрачено материала, если сплошной вал заменить тонкостенной трубой с соотношением диаметров $d/D=0,8$.	Круглый ступенчатый вал изготовлен из углеродистой стали с заданными пределами прочности и выносливости. Размеры вала: D , d и r – радиус галтели. Вал изгибается постоянным изгибающим моментом M . Определить допускаемый момент $[M]$ при заданном коэффициенте запаса прочности по усталости.
Задача № 29	Задача № 30
Проверить прочность поршневого пальца ДВС. Материал пальца сталь 20ХНЗА. Механические характеристики, действительный коэффициент концентрации детали и допускаемый коэффициент запаса заданы. Величина равнодействующей распределенной нагрузки P , действующей на палец, изменяется от P_{max} до P_{min} .	Шарнирно закрепленная концами балка длиной l несет равномерно распределенную нагрузку q . Сравнить по затратам материала стоимость деревянной балки круглого поперечного сечения и стальной балки двутаврового сечения; стоимость древесины 35 руб/м ³ , прокатной стали – 0,15 руб/кг. Дерево материал - хрупкий, сталь – пластичный. Допускаемые напряжения древесины 13, а стали - 165 МПа.

Промежуточная аттестация

Экзамен

1. Практический способ расчета на устойчивость.
2. Продольно-поперечный изгиб: случаи продольно-поперечного изгиба; приближенный метод решения задачи.
3. Расчет движущихся с ускорением элементов конструкций: основные понятия; коэффициент динамичности; определение напряжений при равноускоренном движении.
4. Расчет вращающегося кольца. Пример расчета деталей (маховик).
5. Удар: линейный продольный и поперечный удар; скручивающий удар; определение деформаций и напряжений; коэффициент динамичности.
6. Расчет шатуна кривошипно-шатунного механизма.
7. Учет массы упругой системы при ударе. Механические свойства материалов при ударе.
8. Колебания: классификация колебаний; определение частоты собственных колебаний системы с одной степенью свободы.
9. Определение напряжений и деформаций при вынужденных колебаниях системы с одной степенью свободы.
10. Режимы работы машин и конструкций и их характеристика.
11. Усталость: основные понятия; повторно-переменные нагрузки и их характеристики; опытное определение предела выносливости.
12. Факторы, влияющие на предел выносливости. Определение коэффициента запаса при симметричном цикле.
13. Диаграмма предельных амплитуд (диаграмма Хейя) и ее схематизация.
14. Определение коэффициента запаса при асимметричном цикле по диаграмме Хейя.
15. Расчеты на усталостную прочность при простом и сложном нагружении.
16. Расчет безмоментных оболочек вращения: тонкостенные сосуды; формула Лапласа.
17. Расчет по несущей способности: основные положения; примеры расчетов по допускаемым нагрузкам при растяжении-сжатии и кручении.

18. Расчет по несущей способности: примеры расчетов по допускаемым нагрузкам; оценка эффективности данных расчетов в сравнении с расчетом по допускаемым напряжениям.

19. Надежность сельскохозяйственной техники и сопротивление материалов: методы экономического обоснования принятия инженерных решений.

20. Надежность сельскохозяйственной техники и сопротивление материалов: проблемы и мероприятия повышения прочностной надежности сельскохозяйственной техники.

Критерии оценивания собеседования (при устном опросе при защите 7 лабораторных работ×4 балла=28 балла):

От 24 до 28 баллов: ответ содержательный, уверенный и четкий; показано свободное владение материалом различной степени сложности; при ответе на дополнительные вопросы выявляется владение материалом; допускаются один-два недочета, которые студент сам исправляет по замечанию преподавателя;

От 19 до 23 баллов: твердо усвоен основной материал; ответы удовлетворяют требованиям, установленным для оценки «отлично», но при этом допускаются две негрубые ошибки; делаются несущественные пропуски при изложении фактического материала; при ответе на дополнительные вопросы демонстрируется понимание требуемого материала с несущественными ошибками;

От 14 до 18 баллов: обучаемый знает и понимает основной материал программы, основные темы, но в усвоении материала имеются пробелы; излагает его упрощенно, с небольшими ошибками и затруднениями; изложение теоретического материала приводится с ошибками, неточно или схематично; появляются затруднения при ответе на дополнительные вопросы;

От 0 до 13 баллов: отказ от ответа; отсутствие минимальных знаний по дисциплине; присутствуют грубые ошибки в ответе; практические навыки отсутствуют; студент не способен исправить ошибки даже с помощью рекомендаций преподавателя.

Критерии оценивания собеседования (по ситуационным задачам при защите 7 практических заданий×4 балла=28 балла):

От 24 до 28 баллов: ответ содержательный, уверенный и четкий; показано свободное владение материалом различной степени сложности; при ответе на дополнительные вопросы выявляется владение материалом; допускаются один-два недочета, которые студент сам исправляет по замечанию преподавателя;

От 19 до 23 баллов: твердо усвоен основной материал; ответы удовлетворяют требованиям, установленным для оценки «отлично», но при этом допускаются две негрубые ошибки; делаются несущественные пропуски при изложении фактического материала; при ответе на дополнительные вопросы демонстрируется понимание требуемого материала с несущественными ошибками;

От 14 до 18 баллов: обучаемый знает и понимает основной материал программы, основные темы, но в усвоении материала имеются пробелы; излагает его упрощенно, с небольшими ошибками и затруднениями; изложение теоретического материала приводится с ошибками, неточно или схематично; появляются затруднения при ответе на дополнительные вопросы;

От 0 до 13 баллов: отказ от ответа; отсутствие минимальных знаний по дисциплине; присутствуют грубые ошибки в ответе; практические навыки отсутствуют; студент не способен исправить ошибки даже с помощью рекомендаций преподавателя.

Критерии оценивания тестирования (предэкзаменационное, 4 балла). Тестовые задания оцениваются по шкале: 1 балл за правильный ответ, 0 баллов за неправильный ответ. Итоговая оценка по тесту формируется путем суммирования набранных баллов и отнесения их к общему количеству вопросов в задании. Помножив полученное значение на 100%, можно привести итоговую оценку к балльной следующим образом:

- процент правильных ответов

80 – 100% - 4 балла, 65 – 79 % - 3 балла, 50 – 64 % - 2 балла, менее 50 % - 1 балл.

Критерии оценивания на экзамене (1 вопрос – 4...8 баллов, 2 вопрос – 4...7 баллов, 3 вопрос – 7...10 баллов, в сумме 15...25 баллов):

от 23 до 25 баллов или «отлично»: студент глубоко и полно владеет содержанием учебного материала и понятийным аппаратом; умеет связывать теорию с практикой, иллюстрировать примерами, фактами, данными научных исследований; осуществляет межпредметные связи, предложения, выводы, логично, четко и ясно излагает ответы на поставленные вопросы; умеет обосновывать свои суждения и профессионально-личностную позицию по излагаемому вопросу; ответ носит самостоятельный характер;

от 19 до 22 баллов или «хорошо»: ответ студента соответствует указанным выше критериям, но в содержании имеют место отдельные неточности (несущественные ошибки) при изложении теоретического и практического материала; ответ отличается меньшей обстоятельностью, глубиной, обоснованностью и полнотой; однако допущенные ошибки исправляются самим студентом после дополнительных вопросов экзаменатора;

от 15 до 18 баллов или «удовлетворительно»: студент обнаруживает знание и понимание основных положений учебного материала, но излагает его неполно, непоследовательно, допускает неточности и существенные ошибки в определении понятий, формулировке положений, при аргументации ответа студент не опирается на основные положения исследовательских документов; не применяет теоретические знания для объяснения эмпирических фактов и явлений, не обосновывает свои суждения; имеет место нарушение логики изложения; в целом ответ отличается низким уровнем самостоятельности, не содержит собственной профессионально-личностной позиции;

от 0 до 14 баллов или «неудовлетворительно»: студент имеет разрозненные, бессистемные знания; не умеет выделять главное и второстепенное; в ответе допускаются ошибки в определении понятий, формулировке теоретических положений, искажающие их смысл; студент не ориентируется в нормативно-концептуальных, программно-методических, исследовательских материалах, беспорядочно и неуверенно излагает материал; не умеет соединять теоретические положения с педагогической практикой; не умеет применять знания для объяснения эмпирических фактов, не устанавливает межпредметные связи.

Критерии оценивания творческого рейтинга (5 баллов). Результат выполнения студентом индивидуального творческого задания различных уровней сложности, в том числе, участие в различных конференциях и конкурсах на протяжении всего курса изучения дисциплины оценивается по следующим видам работ:

- участие в конкурсе научно-исследовательских работ – от 4 до 5 баллов,
- участие в научной конференции – от 2 до 3 баллов,
- применение творческого подхода в учебном процессе – от 0 до 1 баллов.

Критерии оценивания рейтинга личностных качеств (10 баллов). Оценка личностных качеств обучающихся проводится по проявленным ими в процессе реализации дисциплины (модуля): дисциплинированности, посещаемости учебных занятий, сдачи вовремя контрольных мероприятий, ответственности, инициатива и др.:

- выполнение описанных учебных работ на 90% – от 8 до 10 баллов,
- выполнение описанных учебных работ на 75% – от 4 до 7 баллов,
- выполнение описанных учебных работ на 50% – от 0 до 3 баллов.

Пример экзаменационного билета

ФГБОУ ВО Белгородский ГАУ	
Инженерный факультет	Кафедра технической механики и конструирования машин
Семестр 4	Курс 2
Направление: 35.03.06 Агроинженерия (бакалавриат), профили: технические системы в агробизнесе, технический сервис в АПК	
ЭКЗАМЕНАЦИОННЫЙ БИЛЕТ № 1	

по дисциплине «Сопроотивление материалов»

1. Основные понятия (определение, задачи) науки о сопротивлении материалов.*
2. Расчет элементов конструкций, движущихся с ускорением: основные понятия, примеры.**
3. Задача.***

Определить напряжение в шатуне автомобильного двигателя, поперечное сечение которого (рисунок 1) имеет форму двутавра, и проверить прочность при допускаемом напряжении $\sigma_{adm}=140$ МПа.

Найти число шпилек n для крепления головки цилиндра, если внутренний диаметр резьбы $d_o=8$ мм, а допускаемые напряжения - $\sigma_{adm}=80$ МПа.

Принять: диаметр цилиндра $D=80$ мм, давление газов $p=3,6$ МПа.

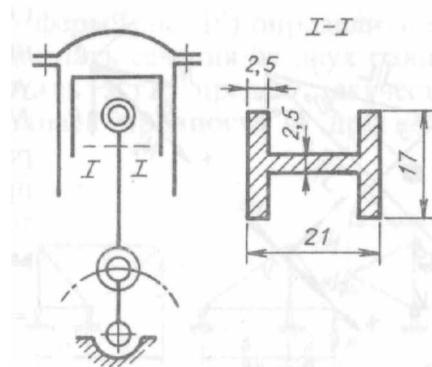


Рисунок 1

Зав. кафедрой:

Экзаменатор:

* Вопрос для проверки уровня обученности ЗНАТЬ

** Вопрос для проверки уровня обученности УМЕТЬ

*** Вопрос (задача/задание) для проверки уровня обученности ВЛАДЕТЬ

Критерии оценивания представлены в п.4 (см. далее).

4. Методические материалы, определяющие процедуры оценивания знаний, умений, навыков и (или) опыта деятельности, характеризующих этапы формирования компетенций

Процедура оценки знаний, умений и навыков, характеризующих этапы формирования компетенций, производится преподавателем в форме текущего контроля и промежуточной аттестации.

Для повышения эффективности текущего контроля и последующей промежуточной аттестации студентов осуществляется структурирование дисциплины на модули. Каждый модуль учебной дисциплины включает в себя изучение нескольких законченных разделов (частей) дисциплины.

Основными видами текущего контроля знаний, умений и навыков в течение каждого модуля учебной дисциплины являются *устный опрос (при защите лабораторных работ и практических заданий) на рубежном контроле и тестовый контроль*.

Студент должен выполнить все контрольные мероприятия, предусмотренные в модуле учебной дисциплины к указанному сроку, после чего преподаватель проставляет балльные оценки, набранные студентом по результатам текущего контроля модуля учебной дисциплины. Контрольное мероприятие считается выполненным, если за него студент получил оценку в баллах, не ниже минимальной оценки, установленной программой дисциплины по данному мероприятию.

Промежуточная аттестация обучающихся проводится в форме экзамена.

Экзамен проводится в письменной форме по утвержденным билетам. Каждый билет содержит три вопроса: первый теоретический вопрос общего характера, второй теоретический вопрос частного характера, третий вопрос в виде ситуационной задачи.

Первый вопрос в экзаменационном билете – вопрос по теоретическому материалу общего характера для оценки уровня обученности «знать», в котором очевиден способ решения, усвоенный студентом при изучении дисциплины.

Второй теоретический вопрос частного характера по применению теоретических знаний при решении конкретных вопросов для оценки уровня обученности «знать» и «уметь»,

который позволяет оценить не только знания по дисциплине, но и умения ими пользоваться при решении стандартных типовых инженерных задач.

Третий вопрос в виде ситуационной задачи для оценки уровня обученности «владеть», содержание которого предполагает использование комплекса умений и навыков, для того, чтобы обучающийся мог самостоятельно обосновать способ решения и получить конкретный результат в практической ситуации, комбинируя известные ему способы и привлекая имеющиеся знания.

По итогам сдачи экзамена выставляется оценка.

Критерии оценки знаний обучающихся на экзамене:

- оценка *«отлично»* выставляется, если обучающийся обладает глубокими и прочными знаниями программного материала; при ответе на все вопросы билета продемонстрировал исчерпывающее, последовательное и логически стройное изложение; правильно сформулировал понятия и закономерности по вопросам; использовал примеры из дополнительной литературы и практики; сделал вывод по излагаемому материалу;

- оценка *«хорошо»* выставляется, если обучающийся обладает достаточно полным знанием программного материала; его ответ представляет грамотное изложение учебного материала по существу; отсутствуют существенные неточности в формулировании понятий; правильно применены теоретические положения, подтвержденные примерами; сделан вывод; два первых вопроса билета освещены полностью, а третий доводится до логического завершения после наводящих вопросов преподавателя;

- оценка *«удовлетворительно»* выставляется, если обучающийся имеет общие знания основного материала без усвоения некоторых существенных положений; формулирует основные понятия с некоторой неточностью; затрудняется в приведении примеров, подтверждающих теоретические положения; все вопросы билета начаты и при помощи наводящих вопросов преподавателя доводятся до конца;

- оценка *«неудовлетворительно»* выставляется, если обучающийся не знает значительную часть программного материала; допустил существенные ошибки в процессе изложения; не умеет выделить главное и сделать вывод; приводит ошибочные определения; ни один вопрос билета не рассмотрен до конца, даже при помощи наводящих вопросов преподавателя.

Основным методом оценки знаний, умений и навыков и/или опыта деятельности, характеризующих этапы формирования компетенций является балльно-рейтинговая система, которая регламентируется Положением о балльно-рейтинговой системе оценки обучения в ФГБОУ ВО Белгородский ГАУ. Основными видами поэтапного контроля результатов обучения студентов являются: рубежный рейтинг, творческий рейтинг, рейтинг личностных качеств, рейтинг сформированности прикладных практических требований, промежуточная аттестация.

Уровень развития компетенций оценивается с помощью рейтинговых баллов.

Рейтинги	Характеристика рейтингов	Максимум баллов
Рубежный	Отражает работу студента на протяжении всего периода изучения дисциплины. Определяется суммой баллов, которые студент получит по результатам изучения каждого модуля.	60
Творческий	Результат выполнения студентом индивидуального творческого задания различных уровней сложности, в том числе, участие в различных конференциях и конкурсах на протяжении всего курса изучения дисциплины.	5
Рейтинг личностных качеств	Оценка личностных качеств обучающихся, проявленных ими в процессе реализации дисциплины (модуля) (дисциплинированность, посещаемость учебных занятий, сдача вовремя контрольных мероприятий, ответственность,	10

	инициатива и др.)	
Рейтинг сформированности прикладных практических требований	Оценка результата сформированности практических навыков по дисциплине (модулю), определяемый преподавателем перед началом проведения промежуточной аттестации и оценивается как «зачтено» или «не зачтено».	+
Промежуточная аттестация	Является результатом аттестации на окончательном этапе изучения дисциплины по итогам сдачи зачета или экзамена. Отражает уровень освоения информационно-теоретического компонента в целом и основ практической деятельности в частности.	25
Итоговый рейтинг	Определяется путём суммирования всех рейтингов	100

Общий рейтинг по дисциплине складывается из рубежного, творческого, рейтинга личностных качеств, рейтинга сформированности прикладных практических требований, промежуточной аттестации (экзамена).

Рубежный рейтинг – результат текущего контроля по каждому модулю дисциплины, проводимого с целью оценки уровня знаний, умений и навыков студента по результатам изучения модуля. Оптимальные формы и методы рубежного контроля: устные собеседования, письменные контрольные опросы, в т.ч. с использованием ПЭВМ и ТСО, результаты выполнения лабораторных и практических заданий. В качестве практических заданий могут выступать крупные части (этапы) курсовой работы или проекта, расчетно-графические задания, микропроекты и т.п.

Промежуточная аттестация – результат аттестации на окончательном этапе изучения дисциплины по итогам сдачи *зачета/ экзамена*, проводимого с целью проверки освоения информационно-теоретического компонента в целом и основ практической деятельности в частности. Оптимальные формы и методы выходного контроля: письменные экзаменационные или контрольные работы, индивидуальные собеседования.

Творческий рейтинг – составная часть общего рейтинга дисциплины, представляет собой результат выполнения студентом индивидуального творческого задания различных уровней сложности.

Рейтинг личностных качеств - оценка личностных качеств обучающихся, проявленных ими в процессе реализации дисциплины (модуля) (дисциплинированность, посещаемость учебных занятий, сдача вовремя контрольных мероприятий, ответственность, инициатива и др.

Рейтинг сформированности прикладных практических требований - оценка результата сформированности практических навыков по дисциплине (модулю), определяемый преподавателем перед началом проведения промежуточной аттестации и оценивается как «зачтено» или «не зачтено».

В рамках балльно-рейтинговой системы контроля успеваемости студентов, семестровая составляющая балльной оценки по дисциплине формируется при наборе заданной в программе дисциплины суммы баллов, получаемых студентом при текущем контроле в процессе освоения модулей учебной дисциплины в течение семестра.

Итоговая оценка /зачёта/ компетенций студента осуществляется путём автоматического перевода баллов общего рейтинга в стандартные оценки. Максимальная сумма рейтинговых баллов по учебной дисциплине составляет 100 баллов.

По дисциплине с *экзаменом* используют следующую шкалу пересчета суммарного количества набранных баллов в четырехбалльную систему:

Неудовлетворительно	Удовлетворительно	Хорошо	Отлично
менее 51 балла	51-67 баллов	67,1-85 баллов	85,1-100 баллов