

Документ подписан простой электронной подписью
Информация о владельце:
ФИО: Алейник Станислав Николаевич
Должность: Ректор
Дата подписания: 08.04.2021 18:21:19
Уникальный программный ключ:
5258223550ea9fbeb23726a1609b644b33d8986ab6355891f288f913a1351fae

**МИНИСТЕРСТВО СЕЛЬСКОГО ХОЗЯЙСТВА
РОССИЙСКОЙ ФЕДЕРАЦИИ**

**ФЕДЕРАЛЬНОЕ ГОСУДАРСТВЕННОЕ БЮДЖЕТНОЕ
ОБРАЗОВАТЕЛЬНОЕ УЧРЕЖДЕНИЕ ВЫСШЕГО ОБРАЗОВАНИЯ**

**БЕЛГОРОДСКИЙ ГОСУДАРСТВЕННЫЙ АГРАРНЫЙ
УНИВЕРСИТЕТ ИМЕНИ В.Я.ГОРИНА**

«УТВЕРЖДАЮ»

Декан факультета по заочному
образованию и международной работе

Т.Ю. Литвиненко
« 05 » _____ 2018 года

**РАБОЧАЯ ПРОГРАММА
по дисциплине**

**«ПРОЕКТИРОВАНИЕ СВЕТОТЕХНИЧЕСКИХ
И ЭЛЕКТРОТЕХНОЛОГИЧЕСКИХ УСТАНОВОК»**

Направление подготовки 35.04.06 - «Агроинженерия»
Магистерская программа: «Электротехнологии
и электрооборудование в сельском хозяйстве»

Квалификация - «магистр»

п. Майский, 2018

Рабочая программа составлена с учетом требований:

- федерального государственного образовательного стандарта высшего образования по направлению подготовки 35.04.06 Агроинженерия (уровень магистратуры), утвержденного приказом Министерства образования и науки Российской Федерации от 23 сентября 2015 г. №1047;

- порядка организации и осуществления образовательной деятельности по образовательным программам высшего образования – программам бакалавриата, программам специалитета, программам магистратуры, утвержденного приказом Министерства образования и науки РФ от 05 апреля 2017 г. №301;

- основной профессиональной образовательной программы ФГБОУ ВО Белгородский ГАУ по направлению подготовки 35.04.06 Агроинженерия, магистерская программа: «Электротехнологии и электрооборудование в сельском хозяйстве», квалификация – «магистр».

Составитель: доцент кафедры «Электрооборудование и электротехнологии в АПК», канд. техн. наук Боцман Валерий Васильевич.

Рассмотрена на заседании выпускающей кафедры «Электрооборудование и электротехнологии в АПК»

« 04 » 07 2018 г., протокол № 10/1

Заведующий кафедрой



С. В. Вендин

Одобрена методической комиссией инженерного факультета

« 05 » 07 2018 г., протокол № 9-17/18

Председатель методической
комиссии факультета



А. П. Слободюк

1 Цели и задачи освоения дисциплины

Проектирование светотехнических и электротехнологических установок – дисциплина, изучающая особенности проектирования технологических установок, использующих энергию электромагнитного поля для производства и первичной переработки продукции растениеводства и животноводства.

1.1 Цель изучения дисциплины- сформировать систему знаний и практических навыков для решения профессиональных задач в области экономического и эффективного использования электрической энергии в сельском хозяйстве.

1.2 Задачи дисциплины:

- ознакомить с современными методами проектирования и использования технологических установок, использующих энергию электромагнитного поля для производства и первичной переработки продукции растениеводства и животноводства.

2 Место дисциплины в структуре основной образовательной программы

2.1. Цикл (раздел) ООП, к которому относится дисциплина

Проектирование светотехнических и электротехнологических установок является дисциплиной вариативной части в учебном плане по направлению 35.04.06 Агроинженерия, профиль – электротехнологии и электрооборудование с сельском хозяйстве (Б1.В.06).

2.2 Логическая взаимосвязь с другими частями ООП

Проектирование светотехнических и электротехнологических установок базируется на таких дисциплинах:

- теоретические основы электротехники;
- общая электротехника и электроника;
- теплотехника;
- электрические машины;
- светотехника и электротехнология;
- электропривод;
- электроснабжение;
- проектирование электромеханических систем.

Для освоения дисциплины «Проектирование светотехнических и электротехнологических установок» необходимо:

- знать основные физические принципы работы электрических машин;
- уметь проектировать устройства управления электрическими машинами;
- знать принципы работы источников оптического излучения;
- знать особенности расчета процессов взаимодействия электромагнитного поля с веществом и биологическими объектами.

Дисциплина «Проектирование светотехнических и электротехнологических установок» является одной из завершающих дисциплин профессионального цикла.

3. Образовательные результаты освоения дисциплины, соответствующие формируемым компетенциям

Компетенция		Планируемые результаты обучения
код	формулировка	
ПК-2	готовность к организации технического обеспечения производственных процессов на предприятиях АПК	Знать: как влияет интенсивность эксплуатации технологического оборудования на вероятность отказов; методы и средства защиты от аварийных режимов; как влияет агрессивная среда производственных помещений на вероятность отказов технологического оборудования и методы защиты.
		Уметь: определять причины возникновения аварийных режимов в технологическом оборудовании; выбирать средства защиты от аварийных режимов; прогнозировать отказы в работе.
		Владеть: методами технического обслуживания технологического оборудования; методами расчета аварийных режимов; современными системными методами повышения надежности работы технологического оборудования.
ПК-7	способность проведения инженерных расчетов для проектирования систем и объектов	Знать: характеристики электрических машин; методы расчета электромеханических систем; основы теории автоматического регулирования; методы определения устойчивости систем; методы технико-экономической оценки различных вариантов решения задачи; как сказываются нарушения в работе осветительно-облучательных электротехнологических установок на продуктивности и состоянии здоровья животных.
		Уметь: определять причины отказов светотехнических электротехнологических установок, действующих в технологических процессах, непосредственно связанных с биологическими объектами; корректировать режимы работы отдельных машин и установок, входящих в состав технологических линий.
		Владеть: современными методами монтажа и наладки светотехнических электротехнологических установок; основными методами работы с биологическими объектами.

**4 Объем, структура, содержание дисциплины,
виды учебной работы и формы контроля знаний**

4.1 Распределение объема учебной работы

Вид работы	Объем учебной работы, час
Формы обучения	Заочная
Курс (семестр) изучения дисциплины	2
Общая трудоемкость, всего, час	108
зачетные единицы	3
Контактная работа обучающихся с преподавателем	28
Аудиторные занятия (всего)	12
В том числе:	
Лекции	6
Практические занятия	6
Внеаудиторная работа (всего)	16
В том числе:	
Контроль самостоятельной работы	-
Консультации согласно графику кафедры	6
Промежуточная аттестация	10
В том числе:	
Экзамен (на 1 группу)	8
Консультация предэкзаменационная (на 1 группу)	2
Самостоятельная работа обучающихся	80
Самостоятельная работа обучающихся (всего)	80
в том числе:	
Самостоятельная работа по проработке лекционного материала	3
Самостоятельная работа по подготовке к практическим занятиям	30
Работа над вопросами, вынесенными на самостоятельное изучение	17
Самостоятельная работа по подготовке реферата	14
Подготовка к экзамену	16

4.2 Общая структура дисциплины и виды учебной работы

Наименование модулей и разделов дисциплины	Объемы учебной работы, час				
	Заочная форма обучения				
	Всего	Лк	Пз	ВР	СРС
Модуль №1 «Светотехнические установки»	41	4	4	4	29
1.1 Распределение лучистого потока СТУ в пространстве	14	2	2	2	8
1.2 Выбор расположения источников ОИ	13	-	-	-	13
1.3 Электрический расчет СТУ	14	2	2	2	8
Итоговое занятие по темам модуля №1	-	-	-	-	-
Модуль №2 «Электротехнологические установки»	27	2	2	2	21
2.1 Выбор рабочего органа	13	2	-	2	9
2.2 Проектирование источника питания	14	-	2	-	12
Итоговое занятие по темам модуля №2	-	-	-	-	-
Контроль самостоятельной работы	-	-	-	-	-
Подготовка реферата	14	-	-	-	14
Экзамен	26	-	-	10	16

Примечания

1 Лк – лекции;

2 Пз – практические занятия;

3 ВР – внеаудиторная работа и промежуточная аттестация;

4 СРС – самостоятельная работа студентов;

5 К- консультации

4.3 Структура и содержание дисциплины

Наименование модулей и разделов дисциплины	Объемы учебной работы, час				
	Заочная форма обучения				
	Всего	Лк	Пз	ВР	СРС
Модуль №1 «Светотехнические установки»	41	4	4	4	29
1.1 Распределение лучистого потока СТУ	14	2	2	2	8
1. Коэффициент полезного использования лучистого потока. Качественные показатели освещения. Освещение наклонных поверхностей. Прожекторное освещение.	4	2	-	1	1
СРС Технологии содержания животных. Нормы освещения животноводческих помещений. Методы и технические средства обслуживания СТУ. Энергетические и световые характеристики импульсного излучения.	2	-	-	-	2
1. Расчет параметров лучистого поля	3	-	-	-	3
2. Расчет КПИСП	5	-	2	1	2
1.2 Выбор расположения источников ОИ	13	-	-	-	13
2. Основной закон светотехники. Коэффициент неравномерности освещения. Светящие линии. Порядок расчета светотехнических установок. Проект. Расстояния между световыми приборами. Способы расположения.	5	-	-	-	5
СРС Сооружения защищенного грунта. Передвижные источники ОИ. Энергосбережение и экономика облучательных установок. Геометрические модели растений и животных, их пространственные характеристики.	2	-	-	-	2
3. Расчет СТУ с линейными источниками	3	-	-	-	3
4. Расчет облученности от передвижной СТУ	3	-	-	-	3
1.3 Электрический расчет СТУ	14	2	2	2	8
3. Электротехническая часть проекта. Выбор проводников и аппаратов защиты. Расчет СТУ с групповыми ПРА. Рабочие чертежи. Расчет цепей управления СТУ.	4	2	-	1	1
СРС Компенсация реактивной мощности. Функциональная схема электронного ПРА. Современные микропроцессорные устройства управления СТУ. Заземление СТУ. Расчет распределительной осветительной сети.	2	-	-	-	2
5. Расчет групповой осветительной сети	4	-	2	-	2

Наименование модулей и разделов дисциплины	Объемы учебной работы, час				
	Заочная форма обучения				
	Всего	Лк	Пз	ВР	СРС
6. Расчет компенсирующего устройства СТУ	4	-	-	1	3
Итоговое занятие по темам модуля №1	-	-	-	-	-
Модуль №2 «Электротехнологические установки»	27	2	2	2	21
2.1 Выбор рабочего органа	13	2	-	2	9
4. Конструкции нагревательных установок. Электроимпульсные установки. Ультразвуковая и магнитная обработка материала. Термоэлектрические тепловые насосы. Зарядка и осаждение аэрозолей. Установки радиочастотного диапазона.	4	2	-	1	1
СРС Применение электронагревательных приборов. Электрокоронные фильтры. Характеристика электромагнитного поля как физического фактора и его технологические свойства.	2	-	-	-	2
7. Электрический расчет нагревательного элемента	3	-	-	-	3
8. Расчет электродного нагревателя	4	-	-	1	3
2.2 Проектирование источника питания	14	-	2	-	12
5. Вольтодобавочный трансформатор. Стабилизаторы на-пряжения. Стабилизаторы тока. Высоковольтные источни-ки питания. Импульсные источники пита-ния. Высокочас-тотные преобразователи.	2	-	-	-	2
СРС Современные высоковольтные полупроводниковые приборы. Силовые элементы преобразователей частоты. Многофазные выпрямители. Феррорезо-нансные стабилизаторы. Симисторные ограничители напряжения. Защита сети от гармоник.	2	-	-	-	2
9. Выбор вольтодобавочного трансформатора	3	-	-	-	3
10. Расчет импульсного блока питания	3	-	-	-	3
11. Расчет высоковольтного блока питания	4	-	2	-	2
Итоговое занятие по темам модуля №2	-	-	-	-	-
Контроль самостоятельной работы	-	-	-	-	-
Подготовка реферата	14	-	-	-	14
Экзамен	26	-	-	10	16
Примечания					
1 Лк – лекции;		3 ВР – внеаудиторная работа и промежуточная аттестация;			
2 Пз – практические занятия;		4 СРС – самостоятельная работа студентов.			

5 Оценка знаний и фонд оценочных средств для проведения текущего контроля знаний и промежуточной аттестации

5.1 Формы контроля знаний, рейтинговая оценка и формируемые компетенции

Наименование модулей и разделов дисциплины	Формируемые компетенции	Объем учебной работы, час					Форма контроля знаний	Макс количество баллов
		Общая трудоемкость	Лк	Пз	ВР	СР		
Всего по дисциплине	ПК-2 ПК-7	108	6	6	16	80	33с	100
Входной рейтинг							У	4
Рубежный рейтинг							РМ	63
Модуль №1 «Светотехнические установки»	ПК-2 ПК-7	41	4	4	4	29	-	33
1.1 Распределение лучистого потока СТУ в пространстве		14	2	2	2	8	У	8
1.2 Выбор расположения источников ОИ		13	-	-	-	13	-	8
1.3 Электрический расчет СТУ		14	2	2	2	8	У	8
Итоговое занятие по темам модуля №1		-	-	-	-	-	У	9
Модуль №2 «Электротехнологические установки»	ПК-2 ПК-7	27	2	2	2	21	-	30
2.1 Выбор рабочего органа		13	2	-	2	9	У	10
2.2 Проектирование источника питания		14	-	2	-	12	У	10
Итоговое занятие по темам модуля №2		-	-	-	-	-	У	10
Творческий рейтинг		14	-	-	-	14	К, Р	8
Выходной рейтинг		26	-	-	10	16	3	25
Примечания 1 Лк – лекции; 63-зачет; 2 Лр – лабораторные работы; 7 ТК- тестовый контроль; 3 Пз – практические занятия; 8 РМ- результат сдачи модулей; 4 ВР – внеаудиторная работа и промежуточная аттестация; 9 У- устный опрос; 5 СРС – самостоятельная работа студентов 10 К, Р- участие в конференции, написание реферата								

5.2 Оценка знаний студента

5.2.1 Основные принципы рейтинговой оценки знаний

Оценка знаний по дисциплине осуществляется согласно положению «О единых требованиях к контролю и оценке результатов обучения: Методические рекомендации по практическому применению модульно-рейтинговой системы обучения». Уровень развития компетенций оценивается с помощью рейтинговых баллов.

Рейтинги	Характеристика рейтингов	Максимум баллов
Входной	Отражает степень подготовленности студента к изучению дисциплины. Определяется по итогам входного контроля знаний на первом практическом занятии.	4

Рейтинги	Характеристика рейтингов	Максимум баллов
Рубежный	Отражает работу студента на протяжении всего периода изучения дисциплины. Определяется суммой баллов, которые студент получит по результатам изучения каждого модуля.	63
Творческий	Результат выполнения студентом индивидуального творческого задания различных уровней сложности, в том числе, участие в различных конференциях и конкурсах на протяжении всего курса изучения дисциплины.	8
Выходной	Является результатом аттестации на окончательном этапе изучения дисциплины по итогам сдачи экзамена. Отражает уровень освоения информационно-теоретического компонента в целом и основ практической деятельности в частности.	25
Общий рейтинг	Определяется путём суммирования всех рейтингов	100

Итоговая оценка компетенций студента осуществляется путём автоматического перевода баллов общего рейтинга в стандартные оценки.

Неудовлетворительно	Удовлетворительно	Хорошо	Отлично
менее 51 балла	51-67 баллов	68-85 баллов	86-100 баллов

5.2.2 Критерии оценки знаний студента на промежуточной аттестации

На итоговом занятии по темам модуля студент отвечает в письменной форме на вопросы билета (3 вопроса). Количество баллов, которое получает студент по итогам ответов на вопросы билета, приведено в таблице.

Количество правильных ответов	0	1	2	3
Модуль №1	0	8	12	15
Модуль №2	0	8	12	15

Ответ засчитывается, если студент показывает знания основного учебно-программного материала в объеме, необходимом для дальнейшей учебы и предстоящей работы по профессии.

5.2.3 Критерии оценки знаний студента на защите задачи

Решенная задача, после проверки преподавателем, защищается студентом и оценивается в ходе защиты по четырехбалльной системе оценками «отлично», «хорошо», «удовлетворительно» и «неудовлетворительно». Кроме этого, в рамках модульно-рейтинговой системы обучения за успешную защиту решения задачи начисляются рейтинговые баллы.

При выставлении оценки принимается во внимание качество расчетов и оформления материалов задачи, наличие и обоснованность выводов и предложений, ритмичность и качество выполнения задач в течение семестра, уровень ответов на вопросы. Критерии оценки приведены в таблице ниже.

Оценка	Критерий	Рейтинг, баллы
«Отлично»	<p>Выставляется за решенную, которая выполнена в течение семестра в соответствии с предложенным графиком, имеет грамотное, логическое, последовательное изложение материала с соответствующими выводами и обоснованными предложениями. При рецензировании не обнаружены ошибки или обнаруженные ошибки носят несущественный характер.</p> <p>При защите студент показывает глубокие знания вопросов темы, свободно оперирует данными работы, анализирует полученные результаты и легко отвечает на все поставленные вопросы.</p>	3
«Хорошо»	<p>Выставляется за решенную задачу, которая выполнена в течение семестра в соответствии с предложенным графиком, имеет грамотное изложение материала с выводами. При рецензировании обнаруженные ошибки носят несущественный характер и легко исправляются.</p> <p>При защите студент показывает знания вопросов темы, свободно оперирует данными работы, анализирует полученные результаты, а во время защиты отвечает на 80% поставленных вопросов.</p>	2
«Удовлетворительно»	<p>Выставляется за решенную задачу, которая выполнялась с нарушением предложенного графика, имеет изложение материала по всем разделам. При рецензировании обнаруженные ошибки носят существенный характер и для исправления требуют переработки материала.</p> <p>При защите студент показывает базовые знания вопросов темы, оперирует данными работы, отвечает более чем на 60% поставленных вопросов.</p>	1
«Неудовлетворительно»	<p>Выставляется за решенную задачу, которая выполнялась с существенным нарушением предложенного графика, имеет пробелы в изложении материала по разделам. При рецензировании обнаруженные ошибки носят принципиальный характер и для исправления требуют глубокой переработки материала.</p> <p>При защите студент не демонстрирует даже базовых знаний материала, не может оперировать данными работы, или обнаруживаются признаки несамостоятельного выполнения работы. При ответах на вопросы отвечает менее чем на 60% поставленных вопросов.</p>	0

Защита задач происходит на итоговом занятии по темам модулей.

5.2.4 Критерии оценки знаний студента на экзамене

На экзамене студент отвечает в письменно-устной форме на вопросы экзаменационного билета (3 вопроса).

Количественная оценка на экзамене определяется на основании следующих критериев:

- **«отлично»**- заслуживает студент, показавший всестороннее, систематическое и глубокое знание учебно-программного материала, умение свободно выполнять задания, предусмотренные программой, усвоивший основную и знакомый с дополнительной литературой, рекомендованной программой. Как пра-

вило, оценка «отлично» выставляется студентам, усвоившим взаимосвязь основных понятий дисциплины и их значение для приобретаемой профессии, проявившим творческие способности в понимании, изложении и использовании учебно-программного материала;

- **«хорошо»**- заслуживает студент, обнаруживший полное знание учебно-программного материала, успешно выполняющий предусмотренные в программе задания, усвоивший основную литературу, рекомендованную в программе. Как правило, оценка «хорошо» выставляется студентам, показавшим систематический характер знаний по дисциплине и способным к их самостоятельному пополнению и обновлению в ходе дальнейшей учебной работы и профессиональной деятельности;

- **«удовлетворительно»**- заслуживает студент, обнаруживший знания основного учебно-программного материала в объеме, необходимом для дальнейшей учебы и предстоящей работы по профессии, справляющийся с выполнением заданий, предусмотренных программой, знакомый с основной литературой, рекомендованной программой. Как правило, оценка «удовлетворительно» выставляется студентам, допустившим погрешности в ответе на экзамене и при выполнении экзаменационных заданий, но обладающим необходимыми знаниями для их устранения под руководством преподавателя;

- **«неудовлетворительно»**- выставляется студенту, обнаружившему проблемы в знаниях основного учебно-программного материала, допустившему принципиальные ошибки в выполнении предусмотренных программой заданий. Как правило, оценка «неудовлетворительно» выставляется студентам, которые не могут продолжить обучение или приступить к профессиональной деятельности по окончании вуза без дополнительных занятий по соответствующей дисциплине.

5.3 Фонд оценочных средств

Типовые контрольные задания или иные материалы, необходимые для оценки формируемых компетенций по дисциплине приведены в приложении 2.

6 Учебно-методическое и информационное обеспечение дисциплины

6.1 Основная литература

1. Боцман, В. В. Светотехника и электротехнология : конспект лекций для студентов направления подготовки 35.03.06 - "Агроинженерия", профиль - "Электрооборудование и электротехнологии". квалификация - "Бакалавр" / В. В. Боцман ; Белгородский ГАУ. - Майский : Белгородский ГАУ, 2016. - 139 с. – Режим доступа:http://lib.belgau.edu.ru/cgi-bin/irbis64r_15/cgiirbis_64.exe?LNG=&C21COM=F&I21DBN=BOOKS_READER&P21DBN=BOOKS&Z21ID=1002510455393818&Image_file_name=Akt_523%5C%20vocman_V_V_Svetotekhnika_ehlektrotekhnologiya_Konspekt_lekcij%20epdf&mfn=49978&FT_REQUEST=Боцман&CODE=139&PAGE=1.

6.2 Дополнительная литература

1. Боцман В. В., Григорьян И. С., Шахбазян Р. В. Проектирование светотехнических и электротехнологических установок. Учебное пособие для студентов направления подготовки 35.04.06 «Агроинженерия» профиль «Электротехнологии и электрооборудование в сельском хозяйстве» квалификация «Магистр» / Издательство ФГБОУ ВО «Белгородский ГАУ», Белгород, 2017. – 47 с.

2. Боцман В. В., Григорьян И. С., Шахбазян Р. В. Проектирование светотехнических и электротехнологических установок. Практикум для студентов направления подготовки 35.04.06 «Агроинженерия» профиль «Электротехнологии и электрооборудование в сельском хозяйстве» квалификация «Магистр» / Издательство ФГБОУ ВО «Белгородский ГАУ», Белгород, 2017. – 51 с.

3. Баранов, Л. А. Светотехника и электротехнология : учебное пособие / Л. А. Баранов, В. А. Захаров. - М. : Колосс, 2006. - 344 с.– Режим доступа: http://lib.belgau.edu.ru/cgi-bin/irbis64r_15/cgiirbis_64.exe

6.2.1 Периодические издания

1. Электричество.

2. Механизация и электрификация сельского хозяйства

6.3 Учебно-методическое обеспечение самостоятельной работы

6.3.1 Методические указания по освоению дисциплины

Приступая к изучению дисциплины, обучающимся необходимо внимательно ознакомиться с тематическим планом занятий и списком рекомендованной литературы.

Лекции по дисциплине читаются в традиционной форме. На первой лекции преподаватель излагает структуру курса и его разделы, а также делает привязку рекомендуемой литературы к разделам курса.

Во время лекции обучающийся в своем конспекте должен отразить сущность темы и ее главные положения. Все записи рекомендуется вести только на одной стороне листа.

Для конспектирования наилучшим образом подходит блок, состоящий из отдельных листиков, фиксируемых с помощью специальной защелки. Это позволит легко дополнять конспект.

Содержание лекций определяется рабочей программой курса.

Во время самостоятельной проработке лекции обучающийся должен ознакомиться с ее полным текстом, приведенном в учебном пособии «Светотехника и электротехнология. Конспект лекций». При необходимости, повторить соответствующие разделы высшей математики.

После устранения возможных ошибок, возникших в процессе лекции, максимально кратко изложить содержание каждого из вопросов лекции. Делать это желательно на обратной стороне соответствующих листов конспекта. При выполнении этого этапа работы просмотреть изложение материала в соответствующих разделах рекомендованной литературы, при необходимости - просмотреть изложение материала в сети интернет.

Используя краткое содержание рассмотренных вопросов лекции, ответить на контрольные вопросы и выполнить рекомендуемые задания.

Целью проведения практических занятий является: установление связей теории с практикой; развитие логического мышления; умение выбирать оптимальный метод решения; обучение обучающихся умению анализировать полученные результаты; контроль самостоятельной работы обучающихся по освоению курса.

В качестве основы должно использоваться учебное пособие для студентов по подготовке к практическим занятиям «Светотехника и электротехнология».

Каждое практическое занятие содержит пример решения конкретной задачи, относящейся к дисциплине «Светотехника и электротехнология» и приведен вариант задания, которое студент должен выполнить во время подготовки к практическому занятию. Номер варианта определяется по последней цифре номера зачетной книжки обучающегося.

Подготовка к практическому занятию должна начинаться с анализа методики расчета и тех действий, которые необходимо будет выполнить при решении своего варианта задания. При необходимости, повторить соответствующие разделы высшей математики.

При самостоятельном выполнении заданий обучающиеся могут выявить тот круг вопросов, который усвоили слабо, и в дальнейшем обратить на них особое внимание.

Теоретический материал по темам, вынесенным на самостоятельное изучение, обучающийся должен проработать в соответствии с вопросами для подготовки к экзамену или зачету. Результаты самостоятельной работы контролируются преподавателем и учитываются при аттестации обучающегося (при сдаче зачета).

Консультации преподавателя проводятся в соответствии с графиком, утвержденным на кафедре. При необходимости дополнительные консультации могут быть назначены по согласованию с преподавателем в индивидуальном порядке.

Примерный курс лекций, содержание и методика выполнения практических заданий, методические рекомендации для самостоятельной работы содержатся в УМК дисциплины.

6.3.2 Видеоматериалы

1. Каталог учебных видеоматериалов на официальном сайте ФГБОУ ВО Белгородский ГАУ – Режим доступа:

<http://bsaa.edu.ru/InfResource/library/video/mehanizatsiya.php>

6.4.Ресурсы информационно-телекоммуникационной сети «Интернет», современные профессиональные базы данных, информационные справочные системы

1. Электронная электротехническая библиотека: [Электронный ресурс]. - Режим доступа : <http://electrolibrary.info>

2. Тематический электротехнический поисковый сервис: [Электронный

ресурс]. - Режим доступа : <http://go.elec.ru/>

3. Светотехническая поисковая система : [Электронный ресурс]. - Режим доступа : <http://www.lightingresource.com/>

4. Библиотека энергетика : [Электронный ресурс]. - Режим доступа : <http://almih.narod.ru/>

5. Электротехническая библиотека : [Электронный ресурс]. - Режим доступа : <http://electrolibrarv.narod.ru>

6. Специализированный светотехнический форум посвященный вопросам по работе с программой для проектирования электрического освещения «DIALux» : [Электронный ресурс]. - Режим доступа : <http://dialux.ru/forum/>

7. Новости светотехники : [Электронный ресурс]. - Режим доступа : <http://electrolibrary.info/blog/>

6.5. Перечень программного обеспечения, информационных технологий

По предмету «Проектирование светотехнических и электротехнологических установок» необходимо использовать электронный ресурс кафедры электрооборудования и электротехнологий в АПК.

В качестве программного обеспечения, необходимого для доступа к электронным ресурсам используются программы офисного пакета Windows 7, Microsoftoffice 2010 standard, Антивирус KasperskyEndpointsecurity стандартный.

7 Материально-техническое обеспечение дисциплины

Для преподавания дисциплины используются:

Учебная аудитория для проведения занятий лекционного типа, оснащенная техническими средствами обучения для представления учебной информации (специализированная мебель, мультимедийный проектор, экран проектора, системный блок, аудиосистема, доска настенная, кафедра).

Учебная аудитория для проведения занятий семинарского типа, групповых и индивидуальных консультаций, текущего контроля и промежуточной.

Помещение для самостоятельной работы обучающихся, оснащенное компьютерной техникой с подключением к сети Интернет и электронной информационно-образовательной среде вуза.

**СВЕДЕНИЯ О ДОПОЛНЕНИИ И ИЗМЕНЕНИИ
РАБОЧЕЙ ПРОГРАММЫ ДИСЦИПЛИНЫ**

Проектирование светотехнических и электротехнологических установок

дисциплина (модуль)

35.04.06- «Агроинженерия»

магистерская программа: «Электротехнологии и электрооборудование
в сельском хозяйстве»

направление подготовки/специальность

ДОПОЛНЕНО (с указанием раздела РПД)
ИЗМЕНЕНО (с указанием раздела РПД)
УДАЛЕНО (с указанием раздела РПД)

Рассмотрено на заседании выпускающей кафедры «Электрооборудование и электротехнологии в АПК»

« _____ » _____ 201__ г., протокол № _____

Методическая комиссия инженерного факультета

« _____ » _____ 201__ г., протокол № _____

Председатель методической комиссии _____ / _____ /

Декан инженерного факультета _____ / _____ /

« _____ » _____ 201__ г.

ФОНД ОЦЕНОЧНЫХ СРЕДСТВ
для проведения промежуточной аттестации обучающихся

по дисциплине
«ПРОЕКТИРОВАНИЕ СВЕТОТЕХНИЧЕСКИХ
И ЭЛЕКТРОТЕХНОЛОГИЧЕСКИХ УСТАНОВОК»

Направление подготовки 35.04.06- «Агроинженерия»
магистерская программа:
«Электротехнологии и электрооборудование
в сельском хозяйстве»

1 Перечень компетенций с указанием этапов их формирования в процессе освоения образовательной программы

Код контролируемой компетенции	Формулировка контролируемой компетенции	Этап (уровень) освоения компетенции	Планируемые результаты обучения	Наименование модулей и (или) разделов дисциплины	Наименование оценочного средства	
					Текущий контроль	Промежуточная аттестация
ПК-2	готовность к организации технического обеспечения производственных процессов на предприятиях АПК	Первый этап (пороговой уровень)	Знать: - как влияет интенсивность эксплуатации технологического оборудования на вероятность отказов; - методы и средства защиты от аварийных режимов; - как влияет агрессивная среда производственных помещений на вероятность отказов технологического оборудования и методы защиты.	Модуль 1 - Светотехнические установки	Устный опрос	Экзамен
				Модуль 2 -Электротехнологические установки	Устный опрос	Экзамен
		Второй этап (продвинутый уровень)	Уметь: - определять причины возникновения аварийных режимов в технологическом оборудовании; - выбирать средства защиты от аварийных режимов; прогнозировать отказы в работе.	Модуль 1 - Светотехнические установки	Устный опрос	Экзамен
				Модуль 2 -Электротехнологические установки	Устный опрос	Экзамен
		Третий этап (высокий уровень)	Владеть: - современными методами монтажа и наладки светотехнических и электротехнологических установок; - основными методами работы с биологическими объектами.	Модуль 1 - Светотехнические установки	Устный опрос	Экзамен
				Модуль 2 -Электротехнологические установки	Устный опрос	Экзамен

Код контролируемой компетенции	Формулировка контролируемой компетенции	Этап (уровень) освоения компетенции	Планируемые результаты обучения	Наименование модулей и (или) разделов дисциплины	Наименование оценочного средства	
					Текущий контроль	Промежуточная аттестация
ПК-7	способность проведения инженерных расчетов для проектирования систем и объектов	Первый этап (пороговой уровень)	Знать: - характеристики электрических машин; - методы расчета электромеханических систем; - основы теории автоматического регулирования; методы определения устойчивости систем; - методы технико-экономической оценки различных вариантов решения задачи; - как сказываются нарушения в работе осветительно-облучательных и электротехнологических установок на продуктивности и состоянии здоровья животных.	Модуль 1 - Светотехнические установки	Устный опрос	Экзамен
				Модуль 2 -Электротехнологические установки	Устный опрос	Экзамен
		Второй этап (продвинутый уровень)	Уметь: - определять причины отказов светотехнических и электротехнологических установок, задействованных в технологических процессах, непосредственно связанных с биологическими объектами; - корректировать режимы работы отдельных машин и установок, входящих в состав технологических линий.	Модуль 1 - Светотехнические установки	Устный опрос	Экзамен
				Модуль 2 -Электротехнологические установки	Устный опрос	Экзамен
		Третий этап (высокий уровень)	Владеть: - современными методами монтажа и наладки светотехнических и электротехнологических установок; - основными методами работы с биологическими объектами.	Модуль 1 - Светотехнические установки	Устный опрос	Экзамен
				Модуль 2 -Электротехнологические установки	Устный опрос	Экзамен

2 Описание показателей и критериев оценивания компетенций на различных этапах их формирования, описание шкал оценивания

Компетенция	Планируемые результаты обучения (показатели достижения заданного уровня компетенции)	Уровни и критерии оценивания компетенций, шкалы оценивания			
		Компетентность не сформирована	Пороговый уровень компетенции	Продвинутый уровень компетенции	Высокий уровень
		Неудовлетворительно	Удовлетворительно	Хорошо	Отлично
	готовность к организации технического обеспечения производственных процессов на предприятиях АПК	<i>Не готов</i> к организации технического обеспечения производственных процессов на предприятиях АПК	<i>Частично готов</i> к организации технического обеспечения производственных процессов на предприятиях АПК	<i>Готов к организации</i> технического обеспечения производственных процессов на предприятиях АПК	<i>Профессионально организует</i> техническое обеспечение производственных процессов на предприятиях АПК
ПК-2	<p>Знать:</p> <ul style="list-style-type: none"> - как влияет интенсивность эксплуатации технологического оборудования на вероятность отказов; - методы и средства защиты от аварийных режимов; - как влияет агрессивная среда производственных помещений на вероятность отказов технологического оборудования и методы защиты. 	<i>Не знает</i> , как влияет интенсивность эксплуатации технологического оборудования на вероятность отказов; методы и средства защиты от аварийных режимов; как влияет агрессивная среда производственных помещений на вероятность отказов технологического оборудования и методы защиты.	<i>Допускает ошибки при оценке</i> влияния интенсивности эксплуатации технологического оборудования на вероятность отказов; допускает ошибки при выборе методов и средств защиты от аварийных режимов; не всегда учитывает влияние агрессивной среды производственных помещений на вероятность отказов технологического оборудования и методы защиты.	<i>Знает, как влияет</i> интенсивность эксплуатации технологического оборудования на вероятность отказов; методы и средства защиты от аварийных режимов; как влияет агрессивная среда производственных помещений на вероятность отказов технологического оборудования и методы защиты.	<i>Аргументированно знает, как влияет</i> интенсивность эксплуатации технологического оборудования на вероятность отказов; методы и средства защиты от аварийных режимов; как влияет агрессивная среда производственных помещений на вероятность отказов технологического оборудования и методы защиты и может предложить способы уменьшения степени этого влияния; может выбрать метод и средство защиты от аварийных режимов с учетом условий эксплуатации.

ПК-2	<p>Уметь:</p> <ul style="list-style-type: none"> - определять причины возникновения аварийных режимов в технологическом оборудовании; выбирать средства защиты от аварийных режимов; - прогнозировать отказы в работе. 	<p><i>Не умеет</i> определять причины возникновения аварийных режимов в технологическом оборудовании; выбирать средства защиты от аварийных режимов; прогнозировать отказы в работе.</p>	<p><i>Частично умеет</i> определять причины возникновения аварийных режимов в технологическом оборудовании; выбирать средства защиты от аварийных режимов; прогнозировать отказы в работе, но допускает ошибки.</p>	<p><i>Умеет</i> определять причины возникновения аварийных режимов в технологическом оборудовании; выбирать средства защиты от аварийных режимов; прогнозировать отказы в работе.</p>	<p><i>Способен самостоятельно</i> определять причины возникновения аварийных режимов в технологическом оборудовании; выбирать средства защиты от аварийных режимов; прогнозировать отказы в работе.</p>
	<p>Владеть:</p> <ul style="list-style-type: none"> - методами технического обслуживания технологического оборудования; методами расчета аварийных режимов; - современными системными методами повышения надежности работы технологического оборудования. 	<p><i>Не владеет</i> методами технического обслуживания технологического оборудования; методами расчета аварийных режимов; современными системными методами повышения надежности работы технологического оборудования.</p>	<p><i>Частично владеет</i> методами технического обслуживания технологического оборудования; методами расчета аварийных режимов; современными системными методами повышения надежности работы технологического оборудования.</p>	<p><i>Владеет</i> методами технического обслуживания технологического оборудования; методами расчета аварийных режимов; современными системными методами повышения надежности работы технологического оборудования.</p>	<p><i>Свободно владеет</i> методами технического обслуживания технологического оборудования; методами расчета аварийных режимов; современными системными методами повышения надежности работы технологического оборудования.</p>
ПК-7	<p>способность проведения инженерных расчетов для проектирования систем и объектов.</p>	<p><i>Не сформирована способность</i> проведения инженерных расчетов для проектирования систем и объектов.</p>	<p><i>Частично владеет способностью</i> проведения инженерных расчетов для проектирования систем и объектов.</p>	<p><i>Способен использовать</i> современные методы проведения инженерных расчетов для проектирования систем и объектов.</p>	<p><i>Свободно использует</i> современные методы проведения инженерных расчетов для проектирования систем и объектов.</p>

	<p>Знать:</p> <ul style="list-style-type: none"> - характеристики электрических машин; - методы расчета электромеханических систем; - основы теории автоматического регулирования; - методы определения устойчивости систем; методы технико-экономической оценки различных вариантов решения задачи; - как сказываются нарушения в работе осветительно-облучательных изэлектротехнологических установок на продуктивности и состоянии здоровья животных. 	<p><i>Не знает</i> характеристики электрических машин; способность использовать современные методы расчета электромеханических систем; основы теории автоматического регулирования; методы определения устойчивости систем; методы технико-экономической оценки различных вариантов решения задачи; не сформирована; не знает как сказываются нарушения в работе осветительно-облучательных изэлектротехнологических установок на продуктивности и состоянии здоровья животных.</p>	<p><i>Частично знает</i> характеристики электрических машин; частично владеет способностью использовать современные методы расчета электромеханических систем; основы теории автоматического регулирования; методы определения устойчивости систем; методы технико-экономической оценки различных вариантов решения задачи; как сказываются нарушения в работе осветительно-облучательных изэлектротехнологических установок на продуктивности и состоянии здоровья животных.</p>	<p><i>Знает</i> характеристики электрических машин; методы расчета электромеханических систем; основы теории автоматического регулирования; методы определения устойчивости систем; методы технико-экономической оценки различных вариантов решения задачи; как сказываются нарушения в работе осветительно-облучательных изэлектротехнологических установок на продуктивности и состоянии здоровья животных.</p>	<p><i>Знает и свободно использует</i> характеристики электрических машин; современные методы расчета электромеханических систем; основы теории автоматического регулирования; методы определения устойчивости систем; методы технико-экономической оценки различных вариантов решения задачи; как сказываются нарушения в работе осветительно-облучательных изэлектротехнологических установок на продуктивности и состоянии здоровья животных.</p>
	<p>Уметь:</p> <ul style="list-style-type: none"> - определять причины отказов светотехнических изэлектротехнологических установок, задействованных в технологических процессах, непосредственно связанных с биологическими объектами; 	<p><i>Не умеет</i> определять причины отказов светотехнических изэлектротехнологических установок, задействованных в технологических процессах, непосредственно связанных с биологическими объектами;</p>	<p><i>Частично умеет</i> определять причины отказов светотехнических изэлектротехнологических установок, задействованных в технологических процессах, непосредственно связанных с биологическими объектами;</p>	<p><i>Умеет</i> определять причины отказов светотехнических изэлектротехнологических установок, задействованных в технологических процессах, непосредственно связанных с биологическими объектами;</p>	<p><i>Способен самостоятельно</i> определять причины отказов светотехнических изэлектротехнологических установок, задействованных в технологических процессах, непосредственно связанных с биологическими объектами;</p>

ПК -7	- корректировать режимы работы отдельных машин и установок, входящих в состав технологических линий.	корректировать режимы работы отдельных машин и установок, входящих в состав технологических линий.	корректировать режимы работы отдельных машин и установок, входящих в состав технологических линий, но иногда допускает ошибки.	корректировать режимы работы отдельных машин и установок, входящих в состав технологических линий.	корректировать режимы работы отдельных машин и установок, входящих в состав технологических линий.
	Владеть: - современными методами монтажа и наладки светотехнических электротехнологических установок; - основными методами работы с биологическими объектами.	Не владеет современными методами монтажа и наладки светотехнических электротехнологических установок; основными методами работы с биологическими объектами.	Частично владеет современными методами монтажа и наладки светотехнических электротехнологических установок; основными методами работы с биологическими объектами.	Владеет современными методами монтажа и наладки светотехнических электротехнологических установок; основными методами работы с биологическими объектами.	Свободно владеет современными методами монтажа и наладки светотехнических электротехнологических установок; основными методами работы с биологическими объектами.

3 Перечень вопросов для определения входного рейтинга

- 1 Что такое фотометрическое тело?
- 2 Какие методы расчета освещенности Вам известны?
- 3 Какие электротехнологические процессы Вам известны?
- 4 В результате каких процессов возникает оптическое излучение?
- 5 Что такое «абсолютно черное тело»?
- 6 Чем прямой нагрев отличается от косвенного?
- 7 Назначение нулевого проводника в трехфазной системе переменного тока?
- 8 Что такое электрическая дуга и каковы условия ее существования?.
- 9 В чем суть эффекта Пельтье?
- 10 Чем тепловой КПД отличается от электрического КПД?
- 11 Как происходит нагрев диэлектриков?.
- 12 Что такое постоянная времени?
- 13 Что такое коэффициент мощности?

Критерии оценивания тестового задания (при входном рейтинге, 4 балла):

Ответы на вопросы оцениваются по шкале: 1 балл за правильный ответ, 0 баллов за неправильный ответ. Итоговая оценка по тесту формируется путем суммирования набранных баллов и отнесения их к общему количеству вопросов в задании. Помножив полученное значение на 100%, можно привести итоговую оценку к балльной следующим образом:

Процент правильных ответов:

71 – 100% от 3 до 4 баллов,

41 – 70 % от 1 до 2 баллов,

0 – 40 % от 0 до 1 балла.

4 Темы рефератов для самостоятельной работы

1 Светотехника как наука и область техники, ее роль в решении хозяйственных и бытовых проблем.

2 Энергосбережение и экономика облучательных установок.

3 Телемеханические системы управления работой светотехнических установок. Перспективы внедрения в сельскохозяйственном производстве.

4 Перспективы использования светодиодных ламп в сельскохозяйственном производстве.

5. Специальные источники оптического излучения: для растениеводства, обогрева животных и птицы, обеззараживания воздуха, жидкостей, тары и сельхозпродуктов низкого давления.

6. Специальные источники оптического излучения: для растениеводства, обогрева животных и птицы, обеззараживания воздуха, жидкостей, тары и сельхозпродуктов высокого давления.

7. Поглощение и преобразование энергии ЭМП в вещественных средах, ее механическое, термическое, магнитное и химическое проявления.

8. Проектные решения по обеспечению заданной надежности оборудования.

ния и безопасности обслуживающего персонала

Критерии оценивания творческого задания (по творческому рейтингу, 8 баллов):

Результат выполнения студентом индивидуального творческого задания различных уровней сложности, в том числе, участие в различных конференциях и конкурсах на протяжении всего курса изучения дисциплины оценивается по следующим видам работ:

- участие в конкурсе научно-исследовательских работ – от 6 до 8 баллов,
- участие в научной конференции – от 3 до 5 баллов,
- применение творческого подхода в учебном процессе – до 2 баллов.

5 Перечень вопросов к модулю №1

- 1 Как определить среднюю освещенность в помещении
- 2 Коэффициент пульсаций светового потока
- 3 Высота установки прожекторов
- 4 Как выбрать оптимальное расстояние между светильниками
- 5 Как выбрать автоматический выключатель
- 6 Как расположить светильники в осветительной установке
- 7 Расчет линии управления осветительной установкой
- 8 Компенсация реактивной мощности
- 9 Как рассчитать питающую линию при неравномерной нагрузке фаз
- 10 Расчет распределительной сети по потере напряжения
- 11 Определение продолжительности сеанса УФ-облучения
- 12 Светодиодное освещение птичников

6 Перечень вопросов к модулю №2

- 1 Нагрев сопротивлением
- 2 Инфракрасный нагрев
- 3 Как выбрать конденсатор для импульсной установки
- 4 Высокочастотные умножители напряжения
- 5 Применение ультразвука
- 6 Как рассчитать стабилизатор напряжения
- 7 Как рассчитать стабилизатор тока
- 8 Индукционный вольтодобавочный трансформатор
- 9 Создание магнитного поля
- 10 Способы получения аэрозолей
- 11 Взаимодействие магнитного поля с веществом
- 12 Двухтактная схема умножения напряжения

Критерии оценки знаний студента на промежуточной аттестации

На итоговом занятии по темам модуля студент отвечает в письменной форме на вопросы билета (3 вопроса). Количество баллов, которое по-

лучает студент по итогам ответов на вопросы билета, приведено в таблице.

Количество правильных ответов	0	1	2	3
Модуль №1	0	8	12	15
Модуль №2	0	4	6	8

Ответ засчитывается, если студент показывает знания основного учебно-программного материала в объеме, необходимом для дальнейшей учебы и предстоящей работы по профессии.

7 Ситуационные задачи

1. Расчет параметров лучистого поля

Рассчитать осветительную установку коровника привязного содержания, обеспечивающую цилиндрическую освещенность 150 лк на вымени коровы.

Поперечный разрез коровника приведен на рисунке 1.1.

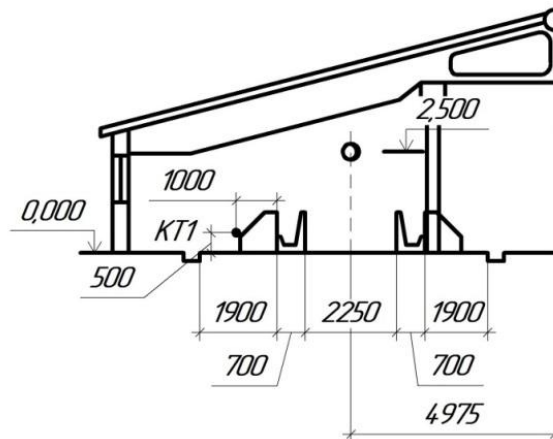


Рисунок 1.1 – Разрез коровника

Установку выполнить на базе светильников с КСС типа Л.

График линейных изолюкс светильника приведен на рисунке 1.4.

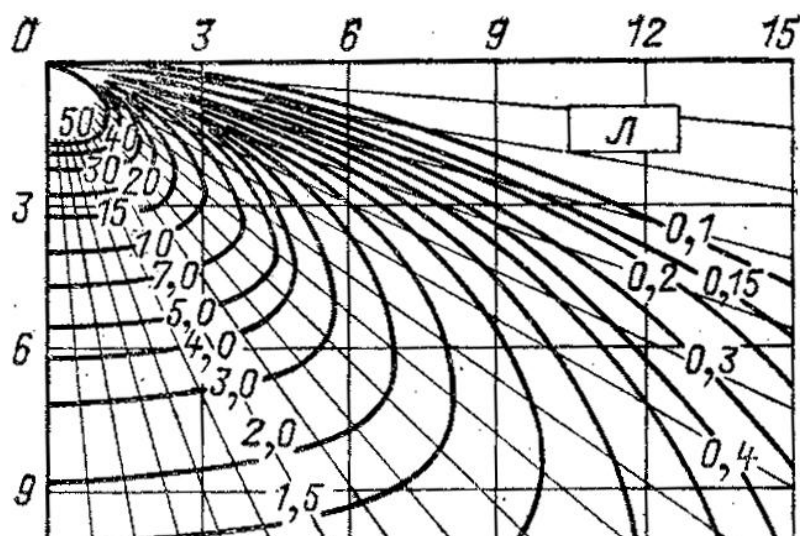


Рисунок 1.4 – График линейных изолюкс, КСС типа Л

2. Расчет КПИСП

Определить КПИСП для квадратов размером 1 x 1 м с вершиной в точке проекции светильника, размером 2 x 2 м и размером 3 x 3 м. Сравнить полученные результаты.

Для этого рассчитать распределение освещенности на плоскости под светильником, установленным на высоте $h = 2,5$ м.

Линии сетки провести через точку проекции светильника на плоскость (вдоль и поперек) с шагом 0,5 м, при этом крайние линии сетки должны находиться от проекции светильника на расстоянии 3 м;

Затем определить средний уровень освещенности в центре каждого квадрата сетки \bar{E}_{ij} , лк;

Светильник имеет круглосимметричную КСС. Уравнение КСС:

$$(Г-3) I_{\theta} = I_0 \cos(1,45\theta) \quad I_0 = 500, \text{ кд}$$

3. Расчет СТУ с линейными источниками

Рассчитать осветительную установку для животноводческого помещения на базе светильников с линейными люминесцентными лампами.

Помещение имеет размеры в плане 18 x 96 м.

Высоту установки светильников h принять равной 3,0 м.

Уровень освещенности 75 лк.

Установку выполнить на базе светильников с КСС типа Д, графики линий равной освещенности, приведены на рисунке 3.1.

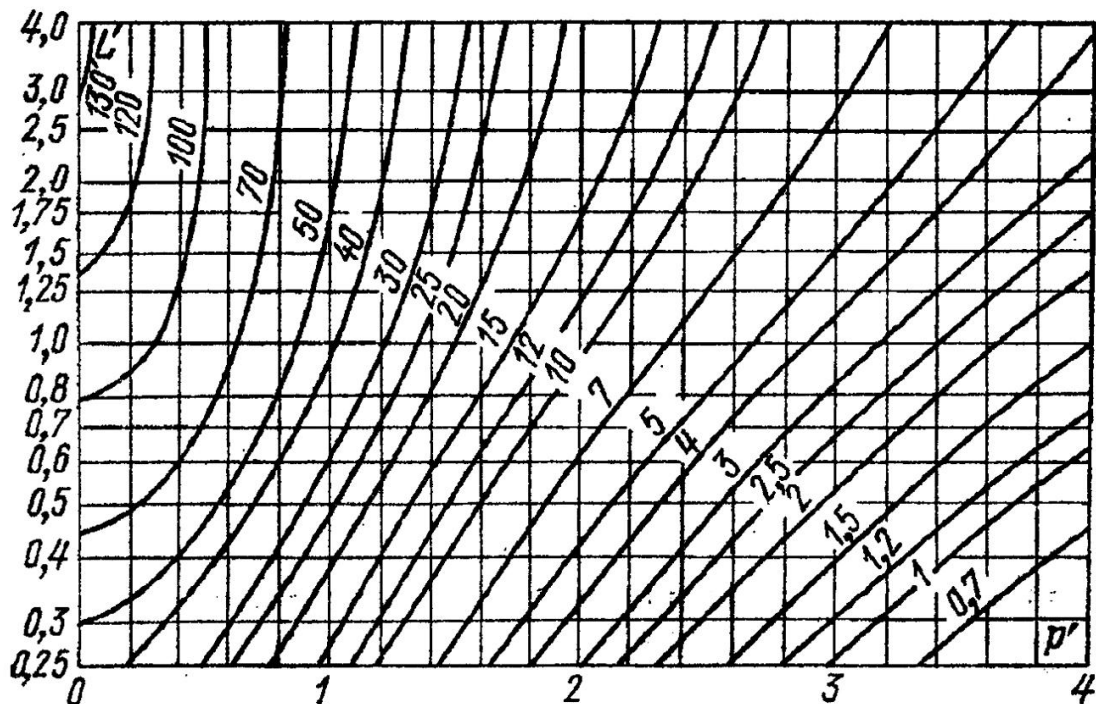


Рисунок 3.1 – График линий равной освещенности, КСС типа Д

4. Расчет дозы облучения от передвижной СТУ

Рассчитать передвижную облучательную установку для коровника на 200 голов привязно-выгульного содержания. Доза облучения для коров составляет $H_{\text{э}} = 270 \text{ мэР} \cdot \text{ч}/\text{м}^2$.

Коровы содержатся в стойлах размером 1,2 x 2,0 м. Коровник четырехрядный с двумя кормовыми и четырьмя навозными проходами. Стойла занимают участок размерами 24 x 62 м. Высота стен 3,0 м, а высота по коньку – 5,0 м.

5. Расчет прожекторного освещения

Определить число прожекторов ПЗР-400 и их размещение на мачтах для освещения площадки размером 120 x 90 м; $E_{\text{НОРМ}} = 5 \text{ лк}$; $m = 0,15$.

6. Расчет сетей трехфазного тока

Определить потери напряжения в трехфазной сети, изображенной на рисунке 6.1.

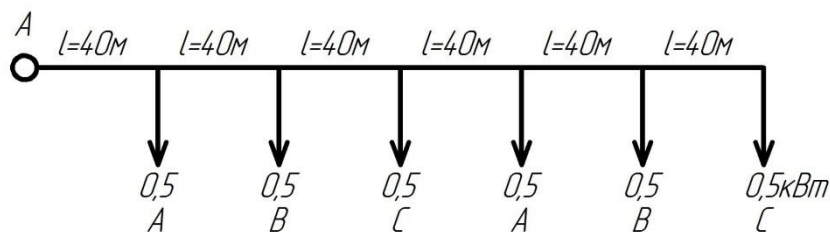


Рисунок 6.1 – Схема трехфазной сети

Напряжение сети 380/220 В. Провода алюминиевые. Сечение фазных проводов и нулевого 16 мм^2 .

7. Расчет сетей с разрядными лампами

Определить мощность компенсирующего конденсатора $Q_{\text{к}}$ и ток линии $I_{\text{л}}$. В осветительной установке стадиона, выполненной на лампах типа ДРИ.

Общая мощность 35 кВт (с учетом потерь в ПРА), $\cos\varphi = 0,5$.

Питание освещения осуществляется трехфазной четырехпроводной линией, выполненной кабелем ВВГнг-LS. Фазное напряжение сети $U_{\phi} = 0,22 \text{ кВ}$. Загрузка фаз равномерная.

8. Расчет сетей дистанционного управления

Определить сечение жил кабеля, используемого для управления магнитным пускателем, расположенном на расстоянии 0,6 км от пульта управления.

Номинальное напряжение катушки магнитного пускателя 380 В.

9. Расчет нагревательных проводов и кабелей

Для помещения размером 12 x 18 м рассчитать обогреваемый пол, выполненный проводом ПНВСВ.

Для создания заданного температурного режима в помещении необходи-

мо подвести дополнительную удельная мощность 30 Вт/м^2 . Напряжение питающей сети 380/220 В.

10. Расчет выпрямителя

Выбрать схему и рассчитать выпрямитель универсального зарядного устройства для тракторных аккумуляторов.

11. Расчет умножителя выпрямленного напряжения

Выбрать схему и рассчитать умножитель напряжения с параметрами:

- выходное напряжение умножителя $U_{\text{вых}} = 12000 \text{ В}$;
- выходной ток $I_{\text{вых}} = 25 \text{ мА}$.

Критерии оценки знаний студента на защите задачи

Решенная задача, после проверки преподавателем, защищается студентом и оценивается в ходе защиты по четырехбалльной системе оценками «отлично», «хорошо», «удовлетворительно» и «неудовлетворительно».

Критерии оценки приведены в таблице ниже.

Оценка	Критерий	Рейтинг, баллы
«Отлично»	<p>Выставляется за решенную, которая выполнена в течение семестра в соответствии с предложенным графиком, имеет грамотное, логическое, последовательное изложение материала с соответствующими выводами и обоснованными предложениями. При рецензировании не обнаружены ошибки или обнаруженные ошибки носят несущественный характер.</p> <p>При защите студент показывает глубокие знания вопросов темы, свободно оперирует данными работы, анализирует полученные результаты и легко отвечает на все поставленные вопросы.</p>	3
«Хорошо»	<p>Выставляется за решенную задачу, которая выполнена в течение семестра в соответствии с предложенным графиком, имеет грамотное изложение материала с выводами. При рецензировании обнаруженные ошибки носят несущественный характер и легко исправляются.</p> <p>При защите студент показывает знания вопросов темы, свободно оперирует данными работы, анализирует полученные результаты, а во время защиты отвечает на 80% поставленных вопросов.</p>	2
«Удовлетворительно»	<p>Выставляется за решенную задачу, которая выполнялась с нарушением предложенного графика, имеет изложение материала по всем разделам. При рецензировании обнаруженные ошибки носят существенный характер и для исправления требуют переработки материала.</p> <p>При защите студент показывает базовые знания вопросов темы, оперирует данными работы, отвечает более чем на 60% поставленных вопросов.</p>	1

«Неудовлетворительно»	<p>Выставляется за решенную задачу, которая выполнялась с существенным нарушением предложенного графика, имеет пробелы в изложении материала по разделам. При рецензировании обнаруженные ошибки носят принципиальный характер и для исправления требуют глубокой переработки материала.</p> <p>При защите студент не демонстрирует даже базовых знаний материала, не может оперировать данными работы, или обнаруживаются признаки несамостоятельного выполнения работы. При ответах на вопросы отвечает менее чем на 60% поставленных вопросов.</p>	0
------------------------------	---	----------

8 Перечень вопросов к экзамену

- 1 Коэффициент полезного использования лучистого потока
- 2 Качественные показатели освещения
- 3 Освещение наклонных поверхностей
- 4 Прожекторное освещение
- 5 Коэффициент неравномерности освещения
- 6 Порядок расчета светотехнических установок
- 7 Расстояния между световыми приборами
- 8 Способы расположения.
- 9 Электротехническая часть проекта
- 10 Выбор проводников и аппаратов защиты
- 11 Рабочие чертежи
- 12 Расчет цепей управления СТУ
- 13 Конструкции нагревательных установок
- 14 Электроимпульсные установки
- 15 Ультразвуковая и магнитная обработка материала
- 16 Термоэлектрические тепловые насосы
- 17 Зарядка и осаждение аэрозолей
- 18 Установки радиочастотного диапазона.
- 19 Вольтодобавочный трансформатор
- 20 Стабилизаторы напряжения
- 21 Стабилизаторы тока
- 22 Высоковольтные источники питания
- 23 Импульсные источники питания

Критерии оценивания на экзамене (3 вопроса×8,3 баллов=25 баллов):

От 22 до 25 баллов и/или «отлично»: студент глубоко и полно владеет содержанием учебного материала и понятийным аппаратом; умеет связывать теорию с практикой, иллюстрировать примерами, фактами, данными научных исследований; осуществляет межпредметные связи, предложения, выводы; логично, четко и ясно излагает ответы на поставленные вопросы; умеет обосновывать свои суждения и профессионально-

личностную позицию по излагаемому вопросу; ответ носит самостоятельный характер.

От 17 до 21 баллов и/или «хорошо»: ответ студента соответствует указанным выше критериям, но в содержании имеют место отдельные неточности (несущественные ошибки) при изложении теоретического и практического материала; ответ отличается меньшей обстоятельностью, глубиной, обоснованностью и полнотой; однако допущенные ошибки исправляются самим студентом после дополнительных вопросов экзаменатора.

От 13 до 16 баллов и/или «удовлетворительно»: студент обнаруживает знание и понимание основных положений учебного материала, но излагает его неполно, непоследовательно, допускает неточности и существенные ошибки в определении понятий, формулировке положений; при аргументации ответа студент не опирается на основные положения исследовательских документов; не применяет теоретические знания для объяснения эмпирических фактов и явлений, не обосновывает свои суждения; имеет место нарушение логики изложения; в целом ответ отличается низким уровнем самостоятельности, не содержит собственной профессионально-личностной позиции.

От 0 до 12 баллов и/или «неудовлетворительно»: студент имеет разрозненные, бессистемные знания; не умеет выделять главное и второстепенное; в ответе допускаются ошибки в определении понятий, формулировке теоретических положений, искажающие их смысл; студент не ориентируется в нормативно-концептуальных, программно-методических, исследовательских материалах, беспорядочно и неуверенно излагает материал; не умеет соединять теоретические положения с педагогической практикой; не умеет применять знания для объяснения эмпирических фактов, не устанавливает межпредметные связи.

9 Перечень тестовых заданий по дисциплине

1. При нагреве сопротивлением способ регулирования мощности заключается в

- А. изменение расстояния между электродами
- Б. изменение питающего напряжения и схемы включения
- В. изменение частоты тока

2. Электрический нагрев сопротивлением происходит за счет теплоотдачи и

- А. коррекции
- Б. конвекции
- В. дивергенции

3. Прямой нагрев металлических проводников первого рода называется нагревом

- А. электрическим
- Б. электроконтактным
- В. электродным

4. Какой технологический процесс осуществляется с помощью индукционного нагрева?

- А. стерилизация пищевых продуктов
- Б. пастеризация молока
- В. закалка деталей

5. Какой технологический процесс осуществляется с помощью диэлектрического нагрева?

- А. стерилизация пищевых продуктов
- Б. пастеризация молока
- В. закалка деталей

6. Какие параметры установки определяются с помощью электрического расчета?

- А. геометрические размеры нагревателей
- Б. мощность установки
- В. КПД установки

7. Какие параметры установки определяются с помощью теплового расчета?

- А. геометрические размеры нагревателей
- Б. мощность установки
- В. КПД установки

8. В каких электронагревательных установках коэффициент полезного действия выше?

- А. большей вместительности, высокой скорости нагрева;
- Б. более высокой температуры нагрева;
- В. большей ограждающей поверхности

9. К прямым способам нагрева относятся:

- А. электроконтактный
- Б. элементный
- В. инфракрасный.

10. От чего зависит поверхностный эффект при электронагреве?

- А. от напряженности электрического поля
- Б. от магнитной проницаемости материала
- В. от выделяемой мощности
- Г. от частоты электрического поля

11. От чего зависит постоянная времени нагрева?

- А. от теплоемкости материала
- Б. от мощности нагревательной установки
- В. от массы нагреваемого материала
- Г. от теплоотдачи в окружающую среду

12. Для обогрева животноводческих помещений молодняка наиболее рационально использовать:

- А. электрокалориферные установки
- Б. приточно-вытяжные установки
- В. электрообогреваемые полы
- Г. электрокотельные

13. Что является причиной выхода из строя элементных водонагревателей при их включении в сеть без воды?

- А. увеличение потребляемой мощности
- Б. возникновение короткого замыкания
- В. увеличение теплоотдачи ТЭНов
- Г. уменьшение теплоотдачи ТЭНов

14. Плавное регулирование сварочного тока в трансформаторе с подвижными обмотками осуществляется:

- А. переключением обмоток
- Б. изменением расстояния между обмотками
- В. изменением длины дугового промежутка
- Г. включением дросселя в цепь дуги

15. Основными параметрами, характеризующими режимы индукционного нагрева, являются:

- А. напряжение и сила тока
- Б. мощность установки и коэффициент мощности
- В. частота тока и коэффициент полезного действия
- Г. сопротивление и магнитная проницаемость

16. В электрокалориферах применяют:

- А. косвенный нагрев сопротивлением
- Б. индукционный нагрев
- В. диэлектрический нагрев
- Г. прямой нагрев сопротивлением

17. В электродном водонагревателе используют:

- А. прямой нагрев сопротивлением
- Б. диэлектрический нагрев
- В. косвенный нагрев сопротивлением
- Г. индукционный нагрев

18. От чего зависит выбор типа нагревателей сопротивлением?

- А. от необходимой мощности
- Б. от условий эксплуатации
- В. от питающего напряжения
- Г. от способа включения

19. От чего зависит срок службы нагревателей сопротивлением?

- А. от питающего напряжения и величины тока
- Б. от числа включений и температуры
- В. от условий эксплуатации и размеров нагревателя
- Г. от частоты тока и напряжения

20. Задача расчета нагревателей сопротивлением состоит в определении:

- А. мощности и напряжения
- Б. температуры нагреваемого материала
- В. активной поверхности нагревателя и его геометрических размеров
- Г. температуры и срока службы нагревателя

21. Лампа какого типа предназначена для одновременного освещения и УФ-облучения?

- А. ЛД
- Б. ДРЛ
- В. ЛЭО

22. В чем недостаток косвенного нагрева по сравнению с прямым нагревом?

- А. более высокий удельный расход электроэнергии
- Б. невозможность регулирования мощности нагрева
- В. возможность использования как переменного, так и постоянного тока
- Г. опасность в эксплуатации для обслуживающего персонала

23. Местное освещение предназначено для создания надлежащего уровня видения и освещенности какой поверхности?

- А. рабочей
- Б. нерабочей
- В. видимой

24. Единица измерения спектральной плотности потока излучения?

- А. Вт/м
- Б. Вт/ср
- В. Вт·с/м
- Г. Вт/нм

25. При расчете осветительных и облучательных установок используют системы эффективных:

- А. световых величин
- Б. фитовеличин и энергетических величин
- В. энергетических величин
- Г. интегральных величин
- Д. расчетных величин

26. Для какой системы освещения применим точечный метод расчета освещения?

- А. комбинированной
- Б. общего равномерного освещения
- В. общего локализованного освещения

27. Для электрического освещения применяют:

- А. лампы типа ДМ 4
- Б. ртутные лампы типа ДРТ
- В. ксеноновые лампы типа ДКсЭЛ
- Г. разрядные лампы низкого давления типа ЛБ

Д. разрядные лампы высокого давления типа ДРЛ

28. Качество освещения определяется уровнем освещенности и:

А. равномерностью распределения освещенности по рабочей поверхности

Б. современными качественными светильниками

В. правильным размещением светильников

29. Основные светотехнические характеристики светильника:

А. светораспределение, защитный угол

Б. освещенность

В. световой поток

Г. стоимость

Д. габаритные размеры

30. Метод коэффициента использования светового потока нельзя применять для расчета:

А. локализованного освещения, освещения наклонных плоскостей, комбинированного освещения

Б. равномерного освещения

В. дежурного освещения

Г. аварийного освещения

31. Сечение проводов осветительных линий выбирают:

А. по допустимому длительному току, по механической прочности

Б. по допустимому испытательному напряжению

В. по марке, типу

Г. по способу прокладки

32. При снижении напряжения у ламп накаливания значительно снижается:

А. световая отдача

Б. длина волны излучения

В. срок службы;

Г. экономичность лампы

Д. потребляемая энергия

33. Для сельскохозяйственных объектов применяют:

А. общее, равномерное, локальное освещение

Б. местное освещение

В. комбинированное освещение

Г. аварийное освещение

34. Балластное устройство в виде дросселя в схеме включения лампы ДРЛ:

А. обеспечивает требуемый температурный режим

Б. препятствует пробоем между токоведущими частями

В. стабилизирует работу лампы при отклонениях напряжения в сети

Г. облегчает зажигание лампы

Д. уменьшает расщепление оксидного слоя покрытия электродов

35. Автоматические выключатели защищают осветительные сети от:

- А. от токов коротких замыканий, от токовых перегрузок
- Б. от механических повреждений
- В. от снижения напряжения
- Г. от уменьшения частоты
- Д. от отключения питания

36. Основным видом освещения для создания нормальных условий видения в помещениях является:

- А. рабочее
- Б. дежурное
- В. аварийные
- Г. архитектурные

37. Защитный угол светильника необходимо знать для определения

- А. предельной высоты подвеса
- Б. расстояния между светильниками
- В. индекса помещения
- Г. мощности лампы

38. В кварцевых галогенных лампах накаливания реализуется:

- А. регенеративный цикл
- Б. рекуперативный цикл;
- В. реагентный цикл

39. Для предупреждения рахита у животных применяют:

- А. витальную лампу
- Б. фитолампу
- В. бактерицидную лампу
- Г. инфракрасную лампу

40. Для ультрафиолетового облучения животных применяется установка:

- А. ОТ-400
- Б. УО-4М
- В. ГСП 26
- Г. ОГС 01

41. Повышение напряжения сети у люминесцентных ламп приводит

- А. к увеличению срока службы, но уменьшению световой отдачи
- Б. к уменьшению срока службы и увеличению световой отдачи
- В. к сокращению срока службы, а световая отдача остается постоянной
- Г. к сокращению срока службы, но уменьшению световой отдачи
- Д. к увеличению срока службы, а световая отдача остается постоянной