

Документ подписан простой электронной подписью

Информация о владельце:

ФИО: Алейник Станислав Николаевич

Должность: Ректор

Дата подписания: 15.07.2021 13:30:10

Уникальный программный ключ:

5258223550ea9fbeb23726e1609b644b37d8986b6255891f398f913e1351fa

МИНИСТЕРСТВО СЕЛЬСКОГО ХОЗЯЙСТВА РОССИЙСКОЙ ФЕДЕРАЦИИ
ФЕДЕРАЛЬНОЕ ГОСУДАРСТВЕННОЕ БЮДЖЕТНОЕ ОБРАЗОВАТЕЛЬНОЕ УЧРЕЖДЕНИЕ
ВЫСШЕГО ОБРАЗОВАНИЯ
«БЕЛГОРОДСКИЙ ГОСУДАРСТВЕННЫЙ АГРАРНЫЙ УНИВЕРСИТЕТ
ИМЕНИ В.Я.ГОРИНА»

Рассмотрено и одобрено
на заседании Методического совета
ФГБОУ ВО Белгородский ГАУ
«28» 04 2021 г.,
Протокол № 10



председатель Методического совета
ФГБОУ ВО Белгородский ГАУ
И.И. Кластер
2021г.

ОСНОВНАЯ ОБРАЗОВАТЕЛЬНАЯ ПРОГРАММА
ПРОФЕССИОНАЛЬНОЙ ПОДГОТОВКИ
ПО ПРОФЕССИЯМ РАБОЧИХ, ДОЛЖНОСТЯМ СЛУЖАЩИХ
18511 – СЛЕСАРЬ ПО РЕМОНТУ АВТОМОБИЛЕЙ

Объем в часах: 320 часов

Форма обучения: очная

Квалификационный уровень: 2 разряд

Майский 2021

СВЕДЕНИЯ О ПРОГРАММЕ

Образовательная программа профессиональной подготовки по профессиям рабочих, должностям служащих «18511 – слесарь по ремонту автомобилей» разработана в соответствии с:

- Федеральным законом от 29.12.2012 № 273-ФЗ «Об образовании в Российской Федерации»;

- Приказом Министерства образования и науки Российской Федерации от 02 июля 2013 года № 513 (ред. от 25.04.2019) «Об утверждении перечня профессий рабочих, должностей служащих, по которым осуществляется профессиональное обучение»;

- Приказом Министерства образования и науки Российской Федерации от 26 августа 2020 года № 438 «Об утверждении порядка организации и осуществления образовательной деятельности по основным программам профессионального обучения». Зарегистрировано в Минюсте России 11 сентября 2020 года № 59784;

- Методических рекомендаций по разработке основных профессиональных образовательных программ и дополнительных профессиональных программ с учётом соответствующих профессиональных стандартов, утверждённые Министерством образования и науки Российской Федерации от 22 января 2015 года № ДЛ-1/05вн.;

- Уставом ФГБОУ ВО Белгородский ГАУ;

- Локальными нормативными актами Университета, принятыми в установленном порядке, регламентирующими соответствующие образовательные отношения.

1. ОБЩАЯ ХАРАКТЕРИСТИКА ПРОГРАММЫ

1.1. Цель и задачи реализации программы

Цель реализации основной образовательной программы профессионального обучения «18511 – Слесарь по ремонту автомобилей» - получение необходимого объёма знаний и практических навыков в качестве слесаря по ремонту автомобиля 2-го разряда в организациях (на предприятиях) различной отраслевой направленности независимо от их организационно-правовых форм.

Задачи, стоящие при освоении программы:

В результате обучения обучающийся должен приобрести следующие и общие компетенции:

– понимать сущность и социальную значимость своей будущей профессии, проявлять к ней устойчивый интерес;

– организовывать собственную деятельность, исходя из цели и способов ее достижения, определенных руководителем;

- анализировать рабочую ситуацию, осуществлять текущий и итоговый контроль, оценку и коррекцию собственной деятельности, нести ответственность за результаты своей работы;
- осуществлять поиск информации, необходимой для эффективного выполнения профессиональных задач;
- использовать информационно-коммуникационные технологии в профессиональной деятельности;
- работать в команде, эффективно общаться с коллегами, руководством, клиентами;
- исполнять воинскую обязанность, в том числе с применением полученных профессиональных знаний (для юношей)

Обучающийся должен приобрести следующие профессиональные компетенции:

- организовывать и проводить работы по техническому обслуживанию и ремонту автотранспорта;
- осуществлять технический контроль при хранении, эксплуатации, техническом обслуживании и ремонте автотранспортных средств;
- разрабатывать технологические процессы ремонта узлов и деталей.

1.2. Планируемые результаты освоения

В результате изучения программы «18511 – Слесарь по ремонту автомобилей» обучающиеся должны знать:

- средства метрологии, стандартизации и сертификации;
- основные методы обработки автомобильных деталей;
- устройство и конструктивные особенности обслуживаемых автомобилей;
- назначение и взаимодействие основных узлов ремонтируемых автомобилей;
- технические условия на регулировку и испытание отдельных механизмов;
- виды и методы ремонта;
- способы восстановления деталей.

В результате изучения программы «18511 – Слесарь по ремонту автомобилей» обучающиеся должны уметь:

- выполнять метрологическую поверку средств измерений;
- выбирать и пользоваться инструментами и приспособлениями для слесарных работ;
- снимать и устанавливать агрегаты и узлы автомобиля;
- определять неисправности и объем работ по их устранению и ремонту;
- определять способы и средства ремонта;
- применять диагностические приборы и оборудование;
- использовать специальный инструмент, приборы, оборудование;
- оформлять учетную документацию.

В результате изучения программы «18511 – Слесарь по ремонту автомобилей» иметь практический опыт:

- проведения технических измерений соответствующим инструментом и приборами; выполнения ремонта деталей автомобиля; снятия и установки агрегатов и узлов автомобиля;
- использования диагностических приборов и технического оборудования; выполнения регламентных работ по техническому обслуживанию автомобилей.

1.3. Категория обучающихся

К освоению основной образовательной программы профессионального обучения по профессии «18511 – Слесарь по ремонту автомобилей» принимаются лица, имеющие среднее общее образование, кроме лиц с ограниченными возможностями здоровья. Опыт работы не требуется.

1.4. Трудоемкость и срок обучения

Срок реализации программы – от 3 до 6 мес. Трудоемкость программы – 320 часов, из них 34 час. – лекционных, 164 час. – практических, 102 – самостоятельная работа, 8 час. – консультации, 12 час. – квалификационный экзамен.

1.5. Форма обучения и режим занятий

Форма обучения: очная.

Форма получения образования: в организации, осуществляющей образовательную деятельность.

Режим занятий: в соответствии с расписанием

Продолжительность учебного часа: парные по 45 минут с 5 минутным перерывом.

Форма организации: групповая работа.

1.6. Язык обучения: русский.

2. Квалификационная характеристика

Выпускник должен быть готов к профессиональной деятельности по выполнению работ в качестве слесаря по ремонту автомобилей 2-го разряда.

Характеристика подготовки:

-область профессиональной деятельности выпускника: выполнение работ по техническому обслуживанию и ремонту автомобилей.

-объекты профессиональной деятельности выпускника: технологическое оборудование, инструмент и приспособления для технического обслуживания и ремонта автотранспортных средств.

3. СОДЕРЖАНИЕ ПРОГРАММЫ

Содержание реализуемой образовательной программы профессионального обучения 18511 – Слесарь по ремонту автомобилей и ее компонентов направлено на достижение целей программы, планируемых результатов ее освоения.

3.1. УЧЕБНЫЙ ПЛАН
основной образовательной программы профессионального обучения-
программы профессиональной подготовки:
18511 – Слесарь по ремонту автомобилей

Цель: профессиональное обучение
 Категория обучающихся: в возрасте от 15 лет
 Срок обучения(час):320час.
 Форма обучения: очная
 Режим обучения (час в неделю):
 16 часов контактной работы
 Присваиваемая квалификация:
 слесарь по ремонту автомобилей- 2 разряд

№	Предметы	Всего часов	В том числе:				Итоговая аттестация	Форма контроля
			Лекции	ПЗ	Самост. работа			
1	Охрана труда	6	4	-	2	зачёт	устный опрос, тестирование	
2	Электротехника	10	4	2	4	зачёт	устный опрос, тестирование	
3	Материаловедение	10	4	2	4	зачёт	устный опрос, тестирование	
4	Основы взаимозаменяемости и технических измерений	10	2	4	4	зачёт	устный опрос, тестирование	
5	Устройство автомобиля	30	8	12	10	-	-	
6	Техническое обслуживание и ремонт автомобиля	66	12	36	18	-	-	
7	Производственное обучение	168	-	108	60	зачёт	выполнение практических заданий	
8	Консультации	8	-	-	-	-	-	
9	Квалификационный экзамен	12	-	-	-	12	выполнение практических заданий	
	Итого	320	34	164	102	12		

3.2. Календарный учебный график

Трудоемкость программы	320 час.
Нормативный срок освоения программы	2-6 мес.
Режим обучения	В соответствии с расписанием

3.3 ТЕОРЕТИЧЕСКОЕ ОБУЧЕНИЕ

ТЕМАТИЧЕСКИЙ ПЛАН И ПРОГРАММА ПРЕДМЕТА «Охрана труда»

№ п/п	Тема	Количество часов (л/пз/см)
1	Основные положения законодательства об охране труда на предприятия. Законодательство об охране окружающей среды.	0,5 (0,5/0/0,5)
2	Организация работ по охране труда на автомобильном транспорте.	1 (0,5/0/1)
3	Электробезопасность и пожаробезопасность.	1,5 (1/0/1,5)
4	Методы и средства защиты от опасностей	1,5 (1/0/1,5)
5	Требования техники безопасности при техническом обслуживании и ремонте автомобилей	1,5 (1/0/1,5)
	ИТОГО:	6

ПРОГРАММА

Тема 1. Основные положения законодательства об охране труда на предприятия. Законодательство об охране окружающей среды.

Основополагающие документы по охране труда. Правила и нормы охраны труда на автомобильном транспорте. Система стандартов по безопасности труда. Правила внутреннего распорядка для рабочих и служащих.

Законодательство об охране окружающей среды. Воздействие на окружающую среду автомобильного транспорта. Организационно-правовые мероприятия по вопросам экологии автотранспортных предприятий. Основные мероприятия по снижению вредных последствий на окружающую среду при технической эксплуатации автотранспортных средств. Снижение токсичности и уровня дымности отработавших газов автомобильных двигателей, их нормы. Очистка сточных вод в автотранспортных предприятиях. Снижение внешнего шума.

Тема 2. Организация работ по охране труда на автомобильном транспорте.

Надзор и контроль за организацией охраны труда на предприятиях. Ответственность за нарушение правил охраны труда. Структура и организация работы по охране труда на автотранспортных предприятиях. Ответственность за нарушение по охраны труда.

Тема 3. Электробезопасность и пожаробезопасность

Действие электрического тока на организм человека. Способы и технические средства защиты от поражения электрическим током. Безопасность труда

при использовании ручного электрического инструмента, переносных светильников и другого электрооборудования.

Правила пожарной безопасности на территории автотранспортных предприятий. Причины возникновения пожаров на автотранспортных предприятиях. Пожарная профилактика и организация противопожарной защиты. Средства сигнализации и связи. Технические средства тушения пожаров. Пожарная безопасность при эксплуатации, обслуживании и ремонте подвижного состава. Эвакуация людей и техники при пожаре.

Оказание первой помощи пострадавшим.

Тема 4. Методы и средства защиты от опасностей

Методы и средства защиты: механизация производственных процессов и дистанционное управление. Защита от источников тепловых излучений.

Средства индивидуальной защиты и личной гигиены.

Тема 5. Требования техники безопасности при техническом обслуживании и ремонте автомобилей

Требования безопасности труда при техническом обслуживании и ремонте автомобилей. Безопасность труда при уборке и мойке автомобилей, агрегатов и деталей. Требования безопасности при обслуживании и ремонте газобаллонных автомобилей. Меры безопасности при использовании антифриза, смазочных материалов. Применение и хранение ветоши.

Применение спецодежды и средств индивидуальной защиты при работе с эксплуатационными материалами.

ТЕМАТИЧЕСКИЙ ПЛАН И ПРОГРАММА ПРЕДМЕТА «Электротехника»

№ п/п	Тема	Количество часов (л/пз/см)
1	Электростатика.	2 (1/0/1)
2	Постоянный ток.	2 (1/0/1)
3	Переменный ток.	2 (1/0/1)
4	Электрические машины постоянного и переменного тока	4 (1/2/1)
	ИТОГО:	10

ПРОГРАММА

Тема 1. Электростатика.

Электронная теория строения вещества, электризация, электрическое поле, взаимодействие зарядов. Потенциал и напряженность поля. Понятие об электрической емкости, конденсаторах и их соединениях в батарее.

Тема 2. Постоянный ток.

Электрические параметры цепи (напряжение, ток, сопротивление). Закон Ома для участка цепи. Химические источники электроэнергии и их соединение в батареи для получения нужной электродвижущей силы (ЭДС). Закон Ома для полной цепи, расчетные формулы для определения параметров цепи при различных схемах соединения приемников и источников электроэнергии. Основы расчета электрических цепей постоянного тока. Законы Кирхгофа. Тепловое действие, работа и мощность тока, единицы измерения и расчетные формулы. Проводник с током в магнитном поле, понятие о работе электродвигателей и электроизмерительных приборов. Электромагнитная индукция, уравнение Фарадея и понятие о работе электрических генераторов. Процессы самоиндукции и взаимной индукции, расчет ЭДС этих явлений. Практическое занятие. Проверка законов Ома и Кирхгофа

Тема 3. Переменный ток.

Понятие о приемниках с активным, индуктивным и емкостным сопротивлением, расчетные формулы, закон Ома. Активная, реактивная и полная мощность цепи переменного тока. Получение, графическое изображение и свойства трехфазного тока. Понятие о схемах соединения приемников звездой и треугольником, линейных и фазных величинах напряжений и токов. Расчетные формулы для определения и мощности трехфазных цепей. Практическое занятие. Исследование неразветвленной цепи переменного тока с активным сопротивлением и индуктивностью.

Тема 4. Электрические машины постоянного тока и переменного тока.

Магнитное поле проводника с током, его основные характеристики, единицы измерения. Проводник с током в магнитном поле, понятие о работе электродвигателей и электроизмерительных приборов. Электромагнитная индукция, уравнение Фарадея и понятие о работе электрических генераторов. Процесс преобразования энергии в электрических машинах. Принцип действия электрических машин, режимы работы. Основные части электрических машин и их назначение. Обмотки якоря. Реакция якоря. Коммутация. Основы работы генераторов. Схемы генераторов постоянного тока, характеристики. Основы работы электродвигателей постоянного тока. Схемы электродвигателей, характеристики. Регулирование частоты вращения якоря электродвигателя. Особенности работы машин постоянного тока при пульсирующем напряжении. Электрические машины переменного тока. Принцип действия. Определение типов и параметров машин переменного тока по их маркировке.

ТЕМАТИЧЕСКИЙ ПЛАН И ПРОГРАММА ПРЕДМЕТА
«Материаловедение»

№ п/п	Тема	Количество часов (л/пз/см)
1	Общие сведения о строении, свойствах металлических материалов.	1 (1/0/0)
2	Основные сведения из теории сплавов.	2 (1/0/1)
3	Неметаллические материалы.	2 (1/0/1)
4	Автомобильные топлива, смазочные материалы и специальные жидкости.	5 (1/2/2)
	ИТОГО:	10

ПРОГРАММА

Тема 1. Основные сведения о строении, свойствах металлических материалов.

Металлы. Черные и цветные металлы, сплавы. Внутреннее строение металлов и сплавов. Особенности строения кристаллических тел, анизотропия, наличие плоскостей скольжения, температура плавления, затвердевания. Кристаллизация металлов и сплавов. Схемы процесса кристаллизации. Понятия о зернах. Зависимость свойств металлов от величины зерен, их формы и расположения. Строение металлического слитка. Химические свойства: окисляемость и кислотостойкость, коррозионная стойкость. Классификация коррозионных процессов по механизму и характеру разрешений. Виды защиты металлических материалов от коррозии. Механические свойства: прочность, жаропрочность, жаростойкость, упругость, пластичность, твердость, вязкость. Технологические свойства металлов и сплавов: обрабатываемость резанием, свариваемость, прокаливаемость, ковкость, литейные свойства.

Тема 2. Основные свойства из теории сплавов.

Сплавы. Общая схема получения сплавов: сплавление, спекание.

Фазовые превращения в сплавах. Кривые охлаждения. Критические точки. Твердые растворы, химические соединения, механические смеси. Структура и свойства каждого типа сплавов. Железо и его сплавы: сталь, чугун. Диаграмма состояния железоуглеродистых сплавов. Ее назначение, характерные линии, точки, фазы. Структура железоуглеродистых сплавов и их свойства. Общая схема получения чугунов. Методы получения отливок. Влияние углерода и постоянных примесей на свойства чугуна. Классификация чугунов в зависимости от химического состава углерода, форм графитовых включений. Специальные антифрикционные и синтетические чугуны, их назначение, механические и технологические свойства. Механические и технологические свойства чугунов. Основные марки чугунов, их применение в промышленности. Общая схема получения стали. Класси-

фикация сталей по химическому составу, назначению и качеству. Углеродистые стали обыкновенного, качественные. Механические и технологические свойства каждой группы сталей, их состав, структура и применение.

Тема 3. Неметаллические материалы

Абразивные материалы: общие сведения, абразивный инструмент.

Пластмассы. Виды пластмасс: терморезистивные и термопластичные пластмассы. Способы переработки пластмасс и их применение в автомобильном машиностроении и ремонтном производстве. Прокладочные материалы: кожа, фибра, войлок, бумага, картон, паронит, клингерит, пробка, асбодометаллические прокладки и кольца, их характеристика, применение, свойства.

Тема 4. Автомобильные топлива, смазочные материалы и специальные жидкости.

Краткие сведения о нефти и получению из нее автомобильных топлив, виды топлива. Автомобильные масла: виды, классификация, назначение. Автомобильные пластические смазки: место пластичных смазок в организации технического обслуживания автомобиля. Назначение и требования к пластичным смазкам, их производство, физико-химические и механические свойства. Марки смазок и их применение, определение качества, нормы расхода. Автомобильные специальные жидкости. Организация рационального применения топлив, смазочных материалов и специальных жидкостей на автомобильном транспорте. Токсичность и огнеопасность эксплуатационных материалов.

ТЕМАТИЧЕСКИЙ ПЛАН И ПРОГРАММА ПРЕДМЕТА «Основы взаимозаменяемости и технических измерений»

№ п/п	Тема	Количество часов (л/пз)
1	Основы теории измерений.	1 (1/0/0)
2	Основные понятия о допусках и посадках.	4,5 (0,5/2/2)
3	Средства измерения.	4,5 (0,5/2/2)
	ИТОГО:	10

ПРОГРАММА

Тема 1. Основы теории измерений.

Метрология, основные понятия и определения. Измеряемые величины. Виды измерений. Размерность. Типы шкал. Методы измерений. Измерения прямые и косвенные, абсолютные и относительные. Система СИ.

Тема 2. Основные понятия о допусках и посадках.

Государственная система стандартизации Российской Федерации. Размеры номинальные и действительные. Отклонения. Допуск и поле допуска. Условные обозначения полей допусков. Квалитеты.

Общие сведения о системе допусков и посадок гладких цилиндрических соединений. Посадки в системе отверстия и в системе вала графическое изображение полей допусков. Рекомендации по выбору допусков и посадок. Единая система допусков и посадок.

Тема 3. Средства измерения.

Виды средств измерений. Измерительные сигналы. Метрологические показатели средств измерений. Метрологические характеристики средств измерений. Классы точности средств измерений. Погрешность измерений.

Штангенинструменты: штангенциркуль и штангенглубомер, штангенрейсус.

Микрометрические инструменты: микрометр, микрометрический глубомер, микрометрический нутромер.

Устройство индикатора часового типа, индикаторного нутромера.

Измерение глубин и высот. Измерение диаметров отверстий.

ТЕМАТИЧЕСКИЙ ПЛАН И ПРОГРАММА ПРЕДМЕТА «Устройство автомобиля»

№ п/п	Тема	Количество часов (л/пз/ср)
1	Основы устройства легковых автомобилей.	1 (0,5/0/0,5)
2	Двигатель внутреннего сгорания.	1 (0,5/0/0,5)
3	Рабочий цикл двигателя.	0,5 (0/0/0,5)
4	Кривошипно-шатунный механизм (КШМ).	3,5 (1/2/0,5)
5	Газораспределительный механизм (ГРМ).	3,5 (1/2/0,5)
6	Система охлаждения двигателя.	1 (0,5/0/0,5)
7	Система смазки двигателя.	0,5 (0/0/0,5)
8	Система питания двигателя.	3 (0,5/2/0,5)
9	Система выпуска отработавших газов.	0,5 (0/0/0,5)
10	Трансмиссия.	4 (1/2/1)
11	Коробка переключения передач (КПП).	2 (1/0/1)
12	Главная передача и дифференциал. Карданная передача.	0,5 (0/0/0,5)
13	Ходовая часть.	2,5 (1/1/0,5)
14	Рулевое управление.	0,5 (0/0/0,5)

№ п/п	Тема	Количество часов (л/пз/ср)
15	Тормозная система.	1,5 (0/1/0,5)
16	Электрооборудование автомобиля.	4 (1/2/1)
17	Кузов и дополнительные системы.	0,5 (0/0/0,5)
	ИТОГО:	30

ПРОГРАММА

Тема 1. Основы устройства легковых автомобилей.

Общее устройство автомобиля, назначение и взаимодействие отдельных его механизмов. Классификация автомобилей по назначению, виду применяемого топлива и объему цилиндров. Типы привода.

Тема 2. Двигатель внутреннего сгорания.

Устройство двигателя внутреннего сгорания. Основные механизмы и системы двигателя. Принцип работы двигателя. Основные параметры. Классификация двигателей по виду применяемого топлива. Основные конструктивные параметры двигателя. Проблемы конструирования современного поршневого двигателя.

Тема 3. Рабочий цикл двигателя.

Рабочий процесс четырехтактного бензинового и дизельного двигателей. Понятие о такте, цикле, объеме цилиндров, степени сжатия. Основные механизмы и системы двигателя, их назначение и взаимодействие. Порядок работы цилиндров.

Тема 4. Кривошипно-шатунный механизм (КШМ).

Устройство КШМ у четырехцилиндрового двигателя. Назначение КШМ. Взаимодействие основных деталей КШМ. Конструктивные особенности деталей КШМ.

Тема 5. Газораспределительный механизм (ГРМ).

Назначение ГРМ. Устройство. Основные неисправности ГРМ. Эксплуатация ГРМ.

Тема 6. Система охлаждения двигателя.

Предназначение и устройство системы охлаждения. Типы систем охлаждения. Принцип работы. Элементы системы охлаждения.

Тема 7. Система смазки двигателя.

Назначение, устройство и принцип работы системы смазки. Элементы системы смазки. Эксплуатация системы смазки.

Тема 8. Система питания двигателя.

Назначение системы питания. Основные элементы системы питания. Система питания карбюраторного двигателя. Система питания инжекторного двигателя с электронной системой управления (ЭСУ). Системы впрыска топлива. Схема работы топливного насоса. Особенности системы питания дизельных двигателей. Принцип действия и устройство карбюратора. Регулировка карбюратора на малые обороты холостого хода. Подача топлива к карбюратору. Топливные и воздушные фильтры.

Тема 9. Система выпуска отработавших газов.

Устройство и назначение системы выпуска отработавших газов. Схема системы выпуска отработавших газов.

Тема 10. Трансмиссия.

Основные типы трансмиссии. Схемы трансмиссии автомобилей с различным типом привода. Сцепление – назначение и общее устройство. Тросовый и гидравлический приводы выключения сцепления.

Тема 11. Коробка переключения передач (КПП).

Устройство и назначение коробки переключения передач. Типы коробок передач. Особенности эксплуатации различных типов КПП. Раздаточная коробка. Особенности эксплуатации автомобилей с полным приводом.

Тема 12. Главная передача и дифференциал. Карданная передача.

Назначение и устройство карданной передачи. Назначение и устройство главной передачи и дифференциала. Схема работы главной передачи. Назначение и устройство приводов ведущих колес.

Тема 13. Ходовая часть.

Назначение и виды подвесок. Устройство и работа передней и задней подвесок. Углы установки колес. Устройство автомобильных колес и шин. Крепление колес. Маркировка шин и дисков.

Тема 14. Рулевое управление.

Назначение, расположение и устройство рулевого управления. Привод рулевого механизма. Усилитель рулевого управления. Привод управляемых колес.

Тема 15. Тормозная система.

Назначение и виды тормозных систем. Схема и принцип работы тормозной системы. Антиблокировочная система тормозов.

Тема 16. Электрооборудование автомобиля.

Общая характеристика электрооборудования автомобиля. Источники и потребители электрического тока. **Генератор.** Устройство, назначение и принцип работы. **Аккумуляторная батарея (АКБ).** Устройство, назначение и принцип работы АКБ. Технические характеристики, свойства и маркировка АКБ. Электролит и меры предосторожности при обращении с ним. **Стартер.** Назначение, устройство и принцип работы. **Система зажигания.** Назначение. Контактные системы зажигания. Бесконтактные системы зажигания. Устройство, принцип работы. Инжекторные системы зажигания. **Система освещения и сигнализации.** Система контроля. Назначение и работа внешних световых приборов и звуковых сигналов. Назначение и работа контрольно-измерительных приборов. **Система отопления и вентиляции кузова.** Система стеклоочистителей и стеклоомывателей. Назначение и работа системы отопления и вентиляции. Назначение и работа стеклоочистителей и стеклоомывателей.

Тема 17. Кузов и дополнительные системы.

Типы кузовов. Устройство кузова. Системы пассивной безопасности. Ремни безопасности. Натяжители ремней безопасности. Подушки безопасности. Детские кресла. Системы активной безопасности.

ТЕМАТИЧЕСКИЙ ПЛАН И ПРОГРАММА ПРЕДМЕТА «Техническое обслуживание и ремонт автомобиля»

№ п/п	Тема	Количество часов (л/пз/ср)
1	Техническое состояние автомобиля. Надежность автомобиля.	1,5 (0,5/0/1)
2	Техническое обслуживание (ТО) и ремонт автомобиля. Виды ТО и ремонта ДВС. Регламентное обслуживание двигателей.	1,5 (0,5/0/1)
3	Основные виды изнашивания деталей ДВС. Способы обнаружения дефектов в деталях ДВС.	4 (1/2/1)
4	Общее диагностирование автомобиля. Диагностическое оборудование и приборы для контроля технического состояния двигателя в целом и его отдельных механизмов и систем.	6 (1/4/1)
5	Оборудование и оснастка для технического обслуживания и ремонта автомобилей. Специализированная технологическая оснастка для технического обслуживания и ремонта.	1 (0/0/1)
6	Технология технического обслуживания и ремонта двигателей.	4 (1/2/1)
7	Техническое обслуживание и ремонт кривошипно-шатунного механизма двигателей.	6 (1/4/1)
8	Техническое обслуживание и ремонт газораспределительного механизма двигателей.	4 (1/2/1)
9	Ремонт и техническое обслуживание системы охлаждения.	3 (0/2/1)
10	Ремонт и техническое обслуживание системы питания и системы смазки двигателя.	4 (1/2/1)

№ п/п	Тема	Количество часов (л/пз/ср)
11	Ремонт и техническое обслуживание сцепления.	4 (1/2/1)
12	Ремонт и техническое обслуживание коробки переключения передач (КПП), карданной передачи, главной передачи и дифференциала.	6 (1/4/1)
13	Ремонт и техническое обслуживание ходовой части.	4 (1/2/1)
14	Ремонт и техническое обслуживание рулевого управления.	3 (0/2/1)
15	Ремонт и техническое обслуживание тормозной системы.	2 (1/0/1)
16	Ремонт и техническое обслуживание электрооборудования автомобиля.	5 (0/4/1)
17	Ремонт и техническое обслуживание системы зажигания.	6 (1/4/1)
18	Ремонт и техническое обслуживание кузова.	1 (0/0/1)
	ИТОГО:	66 (12/36/18)

ПРОГРАММА

Тема 1. Техническое состояние автомобиля. Надежность автомобиля.

Техническое состояние автомобиля и его изменение в процессе эксплуатации. Причины изменения технического состояния. Понятие надежности.

Тема 2. Техническое обслуживание (ТО) и ремонт автомобиля. Виды ТО и ремонта ДВС. Регламентное обслуживание двигателей.

Назначение планово-предупредительной системы технического обслуживания автомобилей. Ознакомление с положением о техническом обслуживании и ремонте подвижного состава автомобильного транспорта. Виды и периодичность технического обслуживания и текущего ремонта автомобилей. Виды технического обслуживания и ремонта двигателей. Ежедневное обслуживание ЕО. Техническое обслуживание ТО-1. Техническое обслуживание ТО-2. Сезонное обслуживание СО. Текущий ремонт ТР. Капитальный ремонт КР. Диагностирование Д-1. Диагностирование Д-2.

Тема 3. Основные виды изнашивания деталей ДВС. Способы обнаружения дефектов в деталях ДВС.

Виды трения. Виды изнашивания. Способы обнаружения дефектов в деталях ДВС. Обнаружение дефектов органолептическим способом. Обнаружение дефектов с помощью измерительных средств. Обнаружение скрытых дефектов.

Практические: Способы обнаружения дефектов в деталях ДВС.

Тема 4. Общее диагностирование автомобиля. Диагностическое оборудование и приборы для контроля технического состояния двигателя в целом и его отдельных механизмов и систем.

Техническая диагностика. Диагностирование. Диагностические параметры. Методы диагностирования автомобилей. Средства диагностирования. Процесс диагностирования. Диагностирование двигателя по эффективной мощности. Диагностирование двигателя по давлению масла. Диагностирование двигателя по удельному расходу топлива. Диагностирование двигателя по токсичности и дымности отработавших газов. Современное диагностическое оборудование для автомобилей. Диагностические сканеры и приборы для контроля технического состояния двигателя. Мотор-тестеры и их функции. Назначение и устройство портативных сканеров «АВТОАС-СКАН», «Bosch KTS 590», «Launch X-431 PRO» и др.

Практические: Устройство и работа диагностического оборудования и оснастки для ремонта двигателей. Диагностика системы управления инжекторного двигателя. Управление углом опережения зажигания в микропроцессорных системах инжекторных двигателей. Управление топливоподачей в системе питания инжекторного двигателя.

Тема 5. Оборудование и оснастка для технического обслуживания и ремонта автомобилей. Специализированная технологическая оснастка для технического обслуживания и ремонта.

Моечное оборудование. Автомобильные подъемники. Гаражное оборудование. Кузовное оборудование. Оборудование для шиномонтажа. Стенды для схода развала. Стенды для разборки и сборки двигателей. Траверсы. Гидравлические трансмиссионные стойки. Гаражные краны. Установки для расточки цилиндров. Установки для хонингования цилиндров. Стенды для обкатки двигателей.

Тема 6. Технология технического обслуживания и ремонта двигателей.

Основные неисправности двигателя, их причины и способы устранения. Последовательность и технология работ по снятию и установке двигателя. Порядок разборки двигателя. Комплектование деталей и сборка двигателя. Приработка и испытание двигателя после ремонта.

Практические: Диагностирование технического состояния двигателей.

Тема 7. Техническое обслуживание и ремонт кривошипно-шатунного механизма двигателей.

Основные неисправности кривошипно-шатунного механизма. Основные методы контроля и диагностики, оборудование и приборы для их проведения. Техническое обслуживание. Операции по текущему ремонту. Обкатка и испытание двигателей после ремонта.

Практические: Техническое обслуживание и ремонт кривошипно-шатунного механизма.

Тема 8. Техническое обслуживание и ремонт газораспределительного механизма двигателей.

Основные неисправности кривошипно-шатунного и газораспределительного механизмов. Основные методы контроля и диагностики, оборудование и приборы для их проведения. Техническое обслуживание. Операции по текущему ремонту. Притирка клапанов двигателя.

Практические: Техническое обслуживание и ремонт газораспределительного механизма.

Тема 9. Ремонт и ТО системы охлаждения.

Признаки неисправностей системы охлаждения, их причины и способы устранения. Техническое обслуживание системы охлаждения. Проверка натяжения ремня привода жидкостного насоса и генератора; снятие и установка ремня привода водяного насоса и генератора; проверка электропривода вентилятора; проверка действия термостата; ремонт жидкостного насоса.

Практические: Ремонт и ТО системы охлаждения.

Тема 10. Ремонт и ТО системы питания и системы смазки двигателя.

Основные неисправности системы питания и системы смазки, их причины и способы устранения. Ремонт масляного насоса. Ремонт топливного насоса. Ремонт карбюратора. Техническое обслуживание системы питания и системы смазки. Особенности обслуживания и диагностирования систем впрыска двигателей. Проверка топливного насоса. Проверка и регулировка топливного насоса высокого давления. Проверка и регулировка форсунок. Техническое обслуживание системы питания и системы смазки.

Практические: Диагностирование, техническое обслуживание и регулировка топливной системы бензиновых двигателей. Диагностирование, техническое обслуживание и регулировка топливной системы дизельных двигателей. Диагностирование, техническое обслуживание и регулировка топливной системы газобаллонных автомобилей.

Тема 11. Ремонт и ТО сцепления.

Проверка технического состояния сцепления. Основные неисправности сцепления, их причины и способы устранения. Техническое обслуживание сцепления. Регулировка привода выключения сцепления. Снятие, проверка состояния деталей, замена изношенных деталей и установка сцепления на автомобиль. Ремонт привода сцепления.

Практические: Ремонт и ТО сцепления.

Тема 12. Ремонт и ТО коробки переключения передач (КПП), карданной передачи, главной передачи и дифференциала.

Основные неисправности, их причины и способы устранения. Признаки неисправностей КПП. Разборка и сборка коробки передач, проверка шестерен. Проверка технического состояния. Регулировка привода механизма переключения передач. Снятие КПП с автомобиля, разборка, контроль и замена изношенных деталей, приработка и испытание коробки передач после ремонта и установка.

Ремонт и ТО карданной передачи, главной передачи и дифференциала. ТО. Привод передних колес. Ремонт полуосей.

Практические: Ремонт КПП переднеприводного легкового автомобиля.

Тема 13. Ремонт и ТО ходовой части.

Проверка технического состояния передней и задней подвески. Неисправности подвески, их причины и способы устранения. Ремонт ступиц колес, ремонт колес и шин, их техническое обслуживание. Монтаж и демонтаж шин. Нормы учета и пробега шин. Техническое обслуживание подвесок, ступиц, колес и шин. Разборка, сборка передней подвески, ремонт амортизационных стоек и амортизаторов. Порядок определения углов установки передних колес. Регулировка схождения колес. Регулировка углов развала колес. Техническое обслуживание ходовой части.

Практические: Ремонт и ТО ходовой части.

Тема 14. Ремонт и ТО рулевого управления.

Основные неисправности рулевого управления. Проверка технического состояния. Разборка и ремонт шарнирных соединений рулевых тяг. Ремонт редуктора рулевого механизма. Техническое обслуживание рулевого управления. Проверка технического состояния рулевого управления на автомобиле. Ремонт редуктора рулевого управления. Ремонт маятникового рычага. Техническое обслуживание.

Практические: Ремонт и ТО рулевого управления.

Тема 15. Ремонт и ТО тормозной системы.

Неисправности тормозных систем автомобилей, их причины и способы устранения. Определение технического состояния узлов тормозного управления. Ремонт рабочих тормозных систем. Ремонт дисковых тормозных механизмов передних колес. Ремонт барабанных тормозных механизмов задних колес. Ремонт главного тормозного цилиндра. Проверка и регулировка регулятора давления. Техническое обслуживание тормозных систем. Ремонт тормозных колодок барабанных тормозов, ремонт главного тормозного цилиндра. Проверка технического состояния тормозных систем на автомобиле.

Тема 16. Ремонт и ТО электрооборудования автомобиля.

Неисправности АКБ, их причины и способы устранения. Признаки неисправностей. Приведение сухозаряженной АКБ в рабочее состояние. Приготовление электролита. Проверка технического состояния АКБ. Заряд АКБ. ТО АКБ. Основные неисправности генератора, их причины и методы устранения. Проверка технического состояния генератора, разборка, проверка состояния его деталей. ТО генератора. Измерение плотности и температуры электролита; проверка уровня электролита, степени заряженности АКБ. Разборка, сборка генератора. Проверка регулируемого напряжения генератора. Основные неисправности стартера, их причины и способы устранения. Ремонт стартера: проверка работоспособности стартера на стенде, разборка, проверка деталей и сборка. ТО стартера. Проверка

работоспособности стартера, разборка стартера, проверка деталей стартера на замыкание и сборка стартера.

Практические: Ремонт и ТО АКБ и генератора. Ремонт и ТО стартера.

Тема 17. Ремонт и ТО системы зажигания.

Виды систем зажигания автомобилей. Неисправности системы зажигания, их причины и способы устранения. Проверка технического состояния системы зажигания. Проверка и регулировка угла опережения зажигания. Проверка цепей низкого и высокого напряжения. Проверка свечей зажигания. ТО системы зажигания. Проверка цепей низкого и высокого напряжения, проверка свечей зажигания, катушки зажигания, модуля зажигания. Проверка исправности конденсатора.

Практические: Ремонт и ТО системы зажигания. Диагностирование высоковольтных проводов, модуля зажигания.

Тема 18. Ремонт и ТО кузова.

Основные дефекты кузова и способы их устранения. Устранение механических и коррозионных повреждений кузова. Восстановление поврежденного противокоррозионного покрытия. Восстановление поврежденного лакокрасочного покрытия. ТО кузова. Правка поврежденных элементов кузова. Сварка. Нанесение противокоррозионного покрытия. Удаление лакокрасочного покрытия. Подготовка поверхности под покраску.

ПРОИЗВОДСТВЕННОЕ ОБУЧЕНИЕ

ТЕМАТИЧЕСКИЙ ПЛАН И ПРОГРАММА ПРОИЗВОДСТВЕННОГО ОБУЧЕНИЯ И ПРОИЗВОДСТВЕННОЙ ПРАКТИКИ Тематический план

№ п/п	Вид работы	Количество часов (пз/ср)
1	Вводное занятие. Техника безопасности при проведении сборочных работ.	4 (2/2)
2	Приемка автомобиля. Подготовка автомобиля к разборке и ремонту.	10 (6/4)
3	Разборка автомобиля.	18 (10/8)
4	Техническое обслуживание и ремонт двигателя.	16 (10/6)
5	Техническое обслуживание и ремонт топливной системы двигателя.	16 (10/6)
6	Техническое обслуживание и ремонт системы смазки двигателя.	14 (10/4)
7	Техническое обслуживание и ремонт системы охлаждения двигателя.	14 (10/4)
8	Техническое обслуживание топливной системы двигателя.	14 (10/4)
9	Испытание ДВС.	14 (10/4)
10	Техническое обслуживание и ремонт электрооборудования автомобиля.	16 (10/6)
11	Техническое обслуживание и ремонт трансмиссии автомобиля.	16 (10/6)
12	ТО и ремонт механизма управления автомобилем	16 (10/6)
	ИТОГО:	168 (108/60)

ПРОГРАММА

Тема 1. Вводное занятие. Техника безопасности при проведении сборочных работ.

Учебно-производственные и воспитательные задачи курса. Сфера применения приобретаемых по курсу знаний и умений. Значение соблюдения трудовой и технологической дисциплины в обеспечении качества выполняемых работ. Ознакомление обучающихся с режимом работы, формами организации труда и правилами внутреннего распорядка, порядком получения и сдачи инструмента и при-

способлений. Ознакомление с авторемонтным предприятием, его производственными участками, цехами и рабочими местами

Тема 2. Приемка автомобиля. Подготовка автомобиля к разборке и ремонту. Подготовка автомобиля к разборке и ремонту. Выполнение наружной мойки, слива масла, топлива и воды.

Тема 3. Разборка автомобиля.
Разборка автомобиля на узлы и агрегаты.

Тема 4. Техническое обслуживание и ремонт двигателя.
Разборка двигателя. Проведение обезжиривания, контроля и сортировки деталей. Разборка, сборка шатунно-поршневой группы. Подбор блока и гильз цилиндров КШМ. Подбор и смена вкладышей шатунных и коренных подшипников. Диагностирование цилиндропоршневой группы. Сортировка поршней и шатунов по массовым группам, изучение предельных отклонений их массы. Установка поршневых колец и подгонка их замков по цилиндрам. Соединения поршней и шатунов. Сборка и установка поршней в блок-картер. Разборка, сборка механизмов газораспределения. Замена маслосъемных колпачков клапанного механизма. Сборки привода газораспределительного механизма.

Тема 5. Техническое обслуживание и ремонт топливной системы двигателя.
Разборка, сборка и регулировка ТНВД и форсунок. Разборка, промывка, сборка и регулировка карбюратора.

Тема 6. Техническое обслуживание и ремонт системы смазки двигателя.
Разборка, сборка и испытание масляного насоса системы смазки двигателя. Диагностирование и установки масляного насоса и масляных фильтров для различных двигателей автотракторной техники. Замена датчиков давления масла.

Тема 7. Техническое обслуживание и ремонт системы охлаждения двигателя. Разборка, сборка и испытание на герметичность системы охлаждения. Разборка, сборка жидкостного насоса. Проверка и замена термостата. Диагностирование и установки термостата, патрубков, паровоздушного клапана, вентилятора, датчика температуры. Разборка, сборка и испытание радиатора системы охлаждения двигателя.

Тема 8. Техническое обслуживание топливной системы двигателя.
Снятие, установка и проверка на герметичность топливопроводов и топливного бака.

Тема 9. Испытание ДВС.
Сборка двигателя и его испытание, горячая и холодная обкатка.

Тема 10. Техническое обслуживание и ремонт электрооборудования автомобиля.

Разборка, сборка и испытание генератора автомобиля. Разборка, сборка и испытание стартера автомобиля. Разборка, сборка и регулировка приборов освещения автомобиля. Разборка, сборка различных типов систем зажигания и выполнение их технического обслуживания. Выполнение технического обслуживания систем электроснабжения. Снятие, установка контрольно-измерительных приборов. Выполнение проверки и технического обслуживания КИП.

Тема 11. Техническое обслуживание и ремонт трансмиссии автомобиля.

Разборка, сборка и регулировка сцепления автомобиля. Разборка, сборка и испытание коробки передач автомобиля. Разборка, сборка карданной передачи автомобиля. Разборка заднего моста. Контроль и сортировка деталей. Замена изношенных деталей. Сборка главной передачи и дифференциала заднего моста. Регулировка зацепления шестерен главной передачи заднего моста. Регулировка зацепления шестерен главной передачи заднего моста. Испытание и проверка заднего моста под нагрузкой и без нагрузки. Разборка, сборка передней балки автомобиля. Контроль и сортировка деталей. Снятие, установка рессор и амортизаторов с автомобиля.

Тема 12. ТО и ремонт механизма управления автомобилем

Разборка механизма управления автомобилем. Контроль и сортировка деталей. Замена втулок и вала рулевой сошки. Замена шаровых соединений. Сборка и регулировка механизма рулевого управления. Разборка, сборка гидроусилителя руля. Контроль и сортировка деталей.

4. ОРГАНИЗАЦИОННО-ПЕДАГОГИЧЕСКИЕ УСЛОВИЯ

4.1. Материально-технические условия реализации программы

Специальные помещения, укомплектованные специализированной мебелью и техническими средствами обучения, служащими для представления учебной информации

Наименование специальных помещений и помещений для самостоятельной работы	Оснащенность специальных помещений и помещений для самостоятельной работы
Учебная аудитория для проведения занятий лекционного типа № 805	Специализированная мебель на 30 посадочных мест, доска настенная, кафедра, рабочее место преподавателя. Состав оборудования рабочего места: <ul style="list-style-type: none">- Проектор EPSON EB-X18;- Экран ScreenMedia- Колонки Microlab;- Кронштейн, кабели коммутации;- Ноутбук преподавателя.
Лаборатория для проведения практических занятий	<ol style="list-style-type: none">1.1. Двигатель с навесным оборудованием в разрезе на безопасной стойке1.2. Коробка передач, раздаточная коробка, ходовые уменьшители – в разрезе1.3. Ведущие мосты в разрезе1.4. Набор деталей кривошипно-шатунного механизма1.5. Набор деталей газораспределительного механизма1.6. Набор деталей системы охлаждения1.7. Набор деталей смазочной системы1.8. Набор деталей системы питания1.9. Набор деталей системы пуска вспомогательным бензиновым двигателем1.10. Набор деталей сцепления1.11. Набор деталей рулевого управления1.12. Набор деталей тормозной системы1.13. Набор деталей гидравлической навесной системы1.14. Набор приборов и устройств системы зажигания1.15. Набор приборов и устройств электрооборудования1.16. Учебно-наглядные устройства «Принципиальные схемы устройства колесного трактора»

Комплект лицензионного программного обеспечения

<p>Учебная аудитория для проведения занятий лекционного типа № 805</p>	<p>Office 2016 Russian OLP NL Academic Edition №31705082005 от 05.05.2017(бессрочный), Microsoft Imagine Premium Electronic Software Delivery – Сублицензионный контракт №4 от 17.04.2017 г. САО «СофтЛайнТрэйд», ПО Anti-virus Kaspersky Endpoint Security для бизнеса. Продление. Образование., контракт на поставку товара №11 от 06.10.2017</p>
<p>Помещения для самостоятельной работы с возможностью подключения к Интернету и обеспечением доступа в электронную информационно-образовательную среду Белгородского ГАУ (читальные залы библиотеки)</p>	<p>Microsoft Imagine Premium Electronic Software Delivery. Сублицензионный договор №937/18 на передачу неисключительных прав от 16.11.2018. Срок действия лицензии- бессрочно. MS Office Std 2010 RUSOPLNL Acdmc. Договор №180 от 12.02.2011. Срок действия лицензии – бессрочно. Anti-virus Kaspersky Endpoint Security для бизнеса (Сублицензионный договор №28 от 08.11.2018). Срок действия лицензии с 08.11.2018 по 08.11.2019 Информационно правовое обеспечение «Гарант» (для учебного процесса). Договор №ЭПС-12-119 от 01.09.2012. Срок действия - бессрочно. СПС КонсультантПлюс: Версия Проф. Консультант Финансист. КонсультантПлюс: Консультации для бюджетных организаций. Договор от 01.01.2017. Срок действия - бессрочно. RNVoice-v0.4-a2 синтезатор речи Программа Valabolka (portable) для чтения вслух текстовых файлов. Программа экранного доступа NDVA</p>

Электронно-библиотечные системы

- 1) ЭБС «ZNANIUM.COM», договор на оказание услуг № 0326100001918000018 с Обществом с ограниченной ответственностью «ЗНАНИУМ» от 25.12.2018;
- 2) ЭБС «AgriLib», лицензионный договор №ПДД 3/15 на предоставление доступа к электронно-библиотечной системе ФГБОУ ВПО РГАЗУ от 15.01.2015;
- 3) ЭБС «Лань», договор №14 с Обществом с ограниченной ответственностью «ЭБС Лань» от 16.10.2018;
- 4) ЭБС «Руконт», договор №ДС-284 от 15.01.2016 с открытым акционерным обществом «ЦКБ» БИБКОМ», с обществом с ограниченной ответственностью «Агентство «Книга-Сервис».

4.2. Кадровое обеспечение реализации программы

№	ФИО преподавателей	Ученое звание, степень, должность	Общий стаж работы	Педагогический стаж работы	Опыт работы по профилю ДОП
1.	Добрицкий Александр Александрович	к.т.н., доцент кафедры технического сервиса в АПК	16	12	12

4.3. Учебно-методическое обеспечение реализации программы

4.3.1. Основная и дополнительная литература

Основные источники:

1. Епифанов, Л. И. Техническое обслуживание и ремонт автомобилей: учебное пособие / Л.И. Епифанов, Е.А. Епифанова. — 2-е изд., перераб. и доп. — Москва: ИД «ФОРУМ»: ИНФРА-М, 2021. — 349 с. — (Среднее профессиональное образование). - ISBN 978-5-8199-0704-7. - Текст: электронный. - URL: <https://znanium.com/catalog/product/1138854>

2. Виноградов, В. М. Устройство, техническое обслуживание и ремонт автомобилей: учебное пособие / В.М. Виноградов. - Москва: КУРС: ИНФРА-М, 2021. - 376 с. - (Среднее профессиональное образование). - ISBN 978-5-906923-31-8. - Текст: электронный. - URL: <https://znanium.com/catalog/product/1137866>

3. Туревский, И. С. Техническое обслуживание автомобилей. Книга 1. Техническое обслуживание и текущий ремонт автомобилей: учеб. пособие / И.С. Туревский. — Москва: ИД «ФОРУМ» : ИНФРА-М, 2020. — 432 с. — (Среднее профессиональное образование). - ISBN 978-5-8199-0690-3. - Текст: электронный. - URL: <https://znanium.com/catalog/product/1045387>

4. Туревский, И. С. Техническое обслуживание автомобилей зарубежного производства: учебное пособие / И.С. Туревский. — Москва: ИД «ФОРУМ»: ИНФРА-М, 2020. — 208 с. — (Среднее профессиональное образование). - ISBN 978-5-16-106333-0. - Текст: электронный. - URL: <https://new.znanium.com/catalog/product/1061225>

5. Стуканов, В. А. Устройство автомобилей: учебное пособие / В.А. Стуканов, К.Н. Леонтьев. — Москва: ИД «ФОРУМ»: ИНФРА-М, 2020. — 496 с. — (Среднее профессиональное образование). - ISBN 978-5-8199-0871-6. - Текст: электронный. - URL: <https://znanium.com/catalog/product/1053881>

6. Стуканов, В. А. Сервисное обслуживание автомобильного транспорта: учебное пособие / В.А. Стуканов. — Москва: ИД «ФОРУМ»: ИНФРА-М, 2020. — 207 с. — (Среднее профессиональное образование). - ISBN 978-5-8199-0838-9. - Текст: электронный. - URL: <https://znanium.com/catalog/product/1088061>

7. Туревский, И. С. Дипломное проектирование автотранспортных предприятий: учебное пособие / И.С. Туревский. — Москва: ИД «ФОРУМ»: ИНФРА-М, 2020. – 240 с. – (Среднее профессиональное образование). - ISBN 978-5-8199-0765-8. - Текст: электронный. - URL: <https://znanium.com/catalog/product/1087677>

8. Межотраслевые правила по охране труда на автомобильном транспорте. - Москва: ИНФРА-М, 2003. - 127 с. (Библиотека журнала "Кадровая служба предприятия". Серия "Охрана труда". Вып. 11(17)). ISBN 5-16-001713-5. - Текст: электронный. - URL: <https://znanium.com/catalog/product/69877>

Дополнительные источники:

1. Туревский, И. С. Электрооборудование автомобилей: учебное пособие / И.С. Туревский. – Москва: ИД «ФОРУМ»: ИНФРА-М, 2020. – 368 с. – (Среднее профессиональное образование). - ISBN 978-5-8199-0697-2. - Текст: электронный. - URL: <https://znanium.com/catalog/product/1066635>

2. Мигаль, В. Д. Методы технической диагностики автомобилей: учебное пособие / В.Д. Мигаль, В.П. Мигаль. – Москва: ИД «ФОРУМ»: ИНФРА-М, 2020. – 417 с. – (Среднее профессиональное образование). - ISBN 978-5-8199-0797-9. - Текст: электронный. - URL: <https://znanium.com/catalog/product/1063327>

3. Смирнов, Ю. А. Диагностика технического состояния автотранспортных средств: учебное пособие / Ю.А. Смирнов. – Москва: РИОР: ИНФРА-М, 2020. – 180.с. – (Высшее образование). – DOI: <https://doi.org/10.29039/01837-8>. - ISBN 978-5-369-01837-8. - Текст: электронный. - URL: <https://znanium.com/catalog/product/1069341>

4.3.2 Internet-источники, адреса web-сайтов

1 Системы современного автомобиля [Электронный ресурс] – Режим доступа: <http://www.systemsauto.ru/>

2 Библиотека технической литературы [Электронный ресурс] – Режим доступа: <http://bamper.info/index.%20php/>

3 Публичная электронная библиотека ПРОМЕТЕЙ [Электронный ресурс] – Режим доступа: <http://lib.prometey.org/>

Техническая литература [Электронный ресурс] – Режим доступа: <http://www.tehlit.ru/>

5. ОЦЕНКА КАЧЕСТВА ОСВОЕНИЯ ПРОГРАММЫ

Контрольные вопросы для устного опроса

1. Общее устройство автомобиля
2. Назначение и классификация двигателей внутреннего сгорания
3. Основные конструктивные параметры двигателей внутреннего сгорания
4. Рабочий цикл четырехтактного бензинового двигателя
5. Рабочий цикл четырехтактного дизельного двигателя
6. Сравнительная характеристика бензиновых и дизельных двигателей
7. Наддув в дизелях. Назначение, устройство и работа турбокомпрессора.
8. Число и расположение цилиндров двигателя
9. Назначение и общее устройство кривошипно-шатунного механизма двигателя
10. Неподвижная группа деталей кривошипно-шатунного механизма двигателя. Назначение и устройство деталей.
11. Поршневая группа. Назначение, устройство и работа деталей.
12. Шатун и шатунные подшипники. Назначение, устройство.
13. Коленчатый вал и маховик. Назначение, устройство деталей.
14. Типы механизмов газораспределения и их сравнительная оценка
15. Фазы газораспределения
16. Распределительный вал и его привод. Назначение, устройство и работа деталей.
17. Клапанный узел ГРМ. Назначение, устройство и работа деталей.
18. Понятие о тепловом зазоре в ГРМ
19. Назначение, типы, общее устройство систем охлаждения
20. Система охлаждения двигателя. Назначение, устройство и работа.
21. Термостаты. Назначение, типы, устройство и работа.
22. Масла для двигателей. Свойства, классификация, марки.
23. Смазочная система двигателя. Назначение, устройство и работа.
24. Вентиляция картера. Назначение, типы, устройство и работа.
25. Автомобильные бензины. Понятие о детонационной стойкости бензина.
26. Назначение и общее устройство системы питания инжекторного двигателя
27. Горючая смесь, типы. Режимы работы двигателя. Состав горючей смеси на различных режимах работы двигателя.
28. Система отвода отработавших газов. Назначение, устройство и работа. Нейтрализация отработавших газов
29. Основные виды систем впрыска инжекторных двигателей. Их устройство и принцип работы.
30. Топливо для газобаллонных автомобилей. Сравнительная характеристика газового и жидкого топлив.
31. Общее устройство установки для сжиженного газа. Общее устройство установки для сжатого газа.
32. Смесеобразование в дизелях
33. Общее устройство системы питания дизельного двигателя.
34. ТНВД. Устройство и работа.
35. Аккумуляторная батарея. Назначение, устройство и принцип действия.
36. Генератор переменного тока. Назначение, устройство и работа.
37. Модуль зажигания инжекторного двигателя. Назначение, устройство и работа.

38. Свеча зажигания. Назначение, типы, маркировка, устройство и работа.
39. Определение двигателя внутреннего сгорания (ДВС). Основные механизмы и системы ДВС. Классификация поршневых двигателей внутреннего сгорания.
40. Порядок работы цилиндров в многоцилиндровых ДВС, его влияние на работу и конструкцию ДВС в целом.
41. Формы и типы камер сгорания. Конструкция и работа форсунок. Требования, предъявляемые к ним.
42. Классификация и содержание испытаний двигателей. Тормозные стенды.
43. Неисправности систем питания топлива и их техническое обслуживание.
44. Классификация систем охлаждения, сравнительный анализ. Назначение системы охлаждения. Способы поддержания температурного режима ДВС.
45. Как устроено сцепление? Какие основные неисправности могут возникнуть в муфте сцепления.
46. Классификация, устройство и работа рулевого управления. Назначение гидроусилителя рулевого управления.
47. Назначение и работа подвески автомобилей.
48. Назначения и классификация механизмов газораспределения. Фазы газораспределения, влияние их изменения на работу ДВС.

Комплект задач (заданий) выявляющие у обучающегося полученные профессиональные компетенции

Задание 1. При работе дизеля наблюдается чёрный или белый дым. Причины и способы устранения неисправностей.

Задание 2. Двигатель перегревается или долго прогревается. Причины и способы устранения неисправностей.

Задание 3. Низкое давление в смазочной системе. Причины и способы устранения неисправностей.

Задание 4. Большой расход масла. Причины и способы устранения неисправностей.

Задание 5. Что означает муфта сцепления «ведёт» или «пробуксовывает». Причины и способы устранения неисправностей.

Задание 6. Регулировка теплового зазора ГРМ и его влияние на работу двигателя.

Задание 7. Регулировка развала-схождения колес автомобиля.

Задание 8. Стуки в двигателе. Причины и способы устранения неисправностей.

Задание 9. Затруднительное включение одной из передач КПП переднеприводного легкового автомобиля. Причины и способы устранения неисправностей.

Задание 10. Транспортное средство оборудовано ГУР-ом, но необходимо прилаживать большое усилие к рулевой колонке. Причины и способы устранения неисправностей.

Задание 11. Аккумуляторная батарея быстро разряжается. Причины и способы устранения неисправностей.

Задание 12. Тормоза с гидроприводом срабатывают при нескольких нажатиях на педаль тормоза. Причины и способы устранения неисправностей.

Задание 13. К каким последствиям приведет увеличение и уменьшение коэффициента избытка воздуха при работе двигателя на различных режимах. Дайте определение коэффициента избытка воздуха. Какая горючая смесь называется нормальной, обедненной, обогащенной, бедной, богатой.

Задание 14. Среди водителей распространен термин «сцепление ведет». Объясните причину такой неисправности. Назовите способы устранения этой неисправности.

Задание 15. При диагностировании автомобиля установлено повышенное содержание оксида углерода в отработавших газах. Укажите возможные причины и способы их устранения.

Задание 16. Двигатель автомобиля не запускается из-за отсутствия искры на электродах свечи. Укажите технологическую последовательность устранения неисправности.

Задание 17. Во время проведения ТО-2 обнаружено, что поршневые кольца закоксовались (пригорели) в канавках поршней. Укажите возможные причины, способы устранения неисправности, составьте последовательность технологических операций, сделайте подбор инструментов.

Задание 18. Двигатель расходует масло выше нормы. Укажите возможные причины и способы устранения неисправности в цилиндропоршневой группе.

Задание 19. При работе двигателя не гаснет контрольная лампа зарядки генератора. Укажите возможные причины и способы устранения неисправностей.

Задание 20. Манометр регистрирует нулевое значение давления масла. Назовите причины неисправности в смазочной системе.

Задание 21. В картер двигателя попадает вода. Укажите возможные причины и способы устранения неисправности.

Задание 22. Между клапаном и коромыслом газораспределительного механизма слишком малый зазор. Как отразится малый размер зазора на работе деталей ГРМ и двигателя. К каким последствиям может привести данная ситуация?

**Критерии оценки к комплекту задач (заданий)
выявляющие у обучающегося полученные профессиональные
компетенции:**

- оценка «отлично» выставляется студенту, если составлен правильный алгоритм решения задачи, задача решена верно (в выборе формул и решении нет ошибок и получен верный ответ), пояснительная записка к задаче и ее графическая часть оформлены в соответствии с ЕСКД, студент владеет информацией, свободно поясняет ход решения, способен сделать правильные выводы.

- оценка «хорошо» выставляется студенту, если составлен правильный алгоритм решения задачи, в логическом рассуждении и решении нет существенных ошибок; правильно сделан выбор формул для решения; есть объяснение решения, но задача решена нерациональным способом или допущено не более двух несущественных ошибок, получен верный ответ. пояснительная записка к задаче и ее графическая часть оформлены в соответствии с ЕСКД, студент владеет ин-

формацией, свободно поясняет ход решения, способен сделать правильные выводы.

- **оценка «удовлетворительно»** выставляется студенту, если задание понято правильно, в логическом рассуждении нет существенных ошибок, но допущены существенные ошибки в выборе формул или в математических расчетах; задача решена не полностью или в общем виде, но результаты оформлены в соответствии с ЕСКД.

- **оценка «неудовлетворительно»** выставляется студенту, если задание не понято, есть существенные ошибки в логическом рассуждении, задача не решена.

5.1 КВАЛИФИКАЦИОННЫЙ ЭКЗАМЕН

Пакет заданий для обучающегося на квалификационном экзамене содержит разно уровневые вопросы и задания для выявления общих и профессиональных компетенций освоенными обучающимся.

I часть содержит теоретические вопросы, на которые необходимо дать четкий и лаконичный ответ.

II часть задания содержит практико- ориентированные задачи, выявляющие у обучающегося полученные профессиональные компетенции.

III часть предполагает практико- ориентированное задание выполняемые под руководством более опытного наставника по следующим основным автомобильным узлам и агрегатам в зависимости от варианта (номера экзаменационного билета):

– система управления двигателем (компрессионное зажигание / искровое зажигание);

– системы рулевого управления или подвески автомобиля;

– электрические и электронные системы автомобиля;

– двигатель (механическая часть);

– коробка передач (механическая часть).

Практико-ориентированное задание по системе управления двигателем предполагает выполнение пуска двигателя автомобиля без использования диагностического сканера, при помощи измерительного оборудования (мультиметр и/или осциллограф).

Практико-ориентированное задание по системе рулевого управления или подвески автомобиля предполагает диагностику рулевого управления, подвески автомобиля, определение неисправности, устранение неисправности, проведение необходимых метрологических измерений, осуществление сборки, приведения системы в рабочее состояние.

Практико-ориентированное задание по электрическим и электронным системам автомобиля предусматривает диагностику электрооборудования автомобиля, определения неисправности и ее устранения.

Практико-ориентированное задание по механической части двигателя автомобиля предусматривает необходимость произвести разборку двигателя, диагностику узла или детали согласно заданию, провести необходимые метрологические измере-

ния, регулировки, определение неисправности, провести сборку в правильной последовательности, а также выбора правильных моментов затяжки.

Практико-ориентированное задание по механической части коробки передач автомобиля предусматривает разборку КПП, диагностику, определение неисправностей, проведения необходимых измерений, устранение неисправностей, сборку КПП в правильной последовательности, а также выбора правильных моментов затяжки.

Практико-ориентированные задания для экзамена (квалификационного) под руководством более опытного наставника

Практико-ориентированное задание №1

Необходимо провести разборку двигателя, диагностику узла или детали согласно заданию, провести необходимые метрологические измерения, регулировки, определить неисправности, провести сборку в правильной последовательности. Выбрать правильные моменты затяжки.

Задание: продиагностировать поршни шатунно-поршневой группы.

Проверить щупом боковой зазор поршневых колец. (Номинальный боковой зазор между стенкой канавки и первым компрессионным кольцом должен составлять 0,045-0,08 мм, вторым компрессионным 0,025-0,045 мм и, соответственно, маслосъемное кольцо – 0,02-0,055 мм)

Используемое оборудование, расходные материалы: ДВС, набор инструментов, набор щупов, поршень, набор поршневых колец.



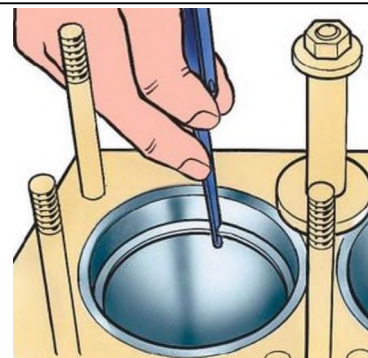
Практико-ориентированное задание №2

Необходимо провести разборку двигателя, диагностику узла или детали согласно заданию, провести необходимые метрологические измерения, регулировки, определить неисправности, провести сборку в правильной последовательности. Выбрать правильные моменты затяжки.

Задание: произвести диагностику поршневых колец шатунно-поршневой группы.

Проверить щупом торцевой зазор поршневых колец. (Номинальный торцевой зазор для верхнего компрессионного кольца 0,4-0,45 мм, для второго компрессионного и маслосъемного кольца 0,3-0,35мм).

Используемое оборудование, расходные материалы: ДВС, набор инструментов, набор щупов, набор поршневых колец.



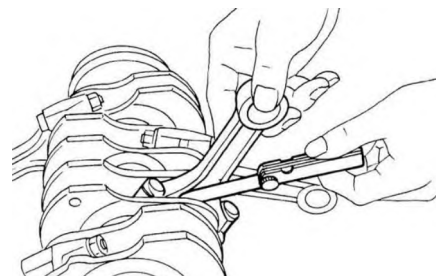
Практико-ориентированное задание №3

Необходимо провести разборку двигателя, диагностику узла или детали согласно заданию, провести необходимые метрологические измерения, регулировки, определить неисправности, провести сборку в правильной последовательности. Выбрать правильные моменты затяжки.

Задание: диагностика шатунно-поршневой группы.

При помощи щупа измерьте осевой зазор установленных на коленчатом валу шатунов, чтобы можно было оценить степень износа деталей. *(Для этого прижмите шатун к одному боку, чтобы можно было вставить щуп. предельно допустимый зазор 0,3 мм).*

Используемое оборудование, расходные материалы: ДВС, набор инструментов, набор щупов.



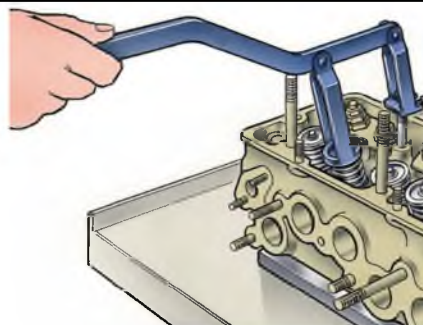
Практико-ориентированное задание №4

Необходимо провести разборку двигателя, диагностику узла или детали согласно заданию, провести необходимые метрологические измерения, регулировки, определить неисправности, провести сборку в правильной последовательности. Выбрать правильные моменты затяжки.

Задание: Диагностика газораспределительного механизма.

Для технического обслуживания ГБЦ «рассухарить» один клапанный механизм и произвести диагностику деталей.

Используемое оборудование, расходные материалы: двигатель, набор инструментов, рассухариватель, магнит.



Практико-ориентированное задание №5

Необходимо провести разборку двигателя, диагностику узла или детали согласно заданию, провести необходимые метрологические измерения, регулировки, определить неисправности, провести сборку в правильной последовательности. Выбрать правильные моменты затяжки.

Задание: диагностика газораспределительного механизма.

В соответствии с техническими требованиями, применив набор инструментов заменить маслосъемный колпачок в клапанном механизме.

Используемое оборудование, расходные материалы: двигатель, набор инструментов, рассухариватель, магнит, набор маслосъемных колпачков, съемник колпачков.



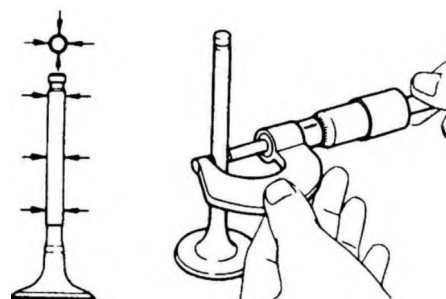
Практико-ориентированное задание №6

Необходимо провести разборку двигателя, диагностику узла или детали согласно заданию, провести необходимые метрологические измерения, регулировки, определить неисправности, провести сборку в правильной последовательности. Выбрать правильные моменты затяжки.

Задание: диагностика газораспределительного механизма.

Микрометром диагностировать износ стержня в комплекте впускных и выпускных клапанов (*Максимальный допустимый износ 0,03 мм. Номинальный диаметр стержня 7,985 мм*)

Используемое оборудование, расходные материалы: двигатель, набор инструментов, рассухариватель, магнит, набор маслосъемных колпачков, съемник колпачков, микрометр.



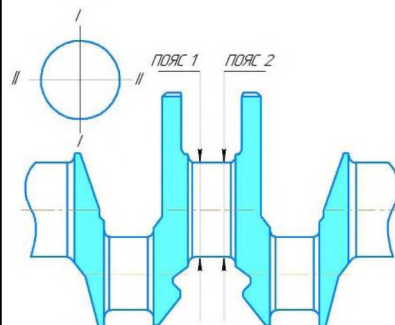
Практико-ориентированное задание №7

Необходимо провести разборку двигателя, диагностику узла или детали согласно заданию, провести необходимые метрологические измерения, регулировки, определить неисправности, провести сборку в правильной последовательности. Выбрать правильные моменты затяжки.

Задание: диагностика коленчатого вала.

При помощи микрометра проведите измерения одной коренной шейки коленчатого вала в двух поясах, в каждом поясе в двух плоскостях (см. рис). (*Номинальный диаметр коренной шейки составляет 50,775 мм. Провести каждое измерение с трехкратной повторностью, найти среднее значение измеряемой величины*). На основании замеров дать заключение на какую величину необходимо шлифовать шейки из ряда ремонтных величин: 0,25, 0,5, 0,75 и 1,00 мм.

Используемое оборудование, расходные материалы: двигатель, микрометр, набор инструментов.



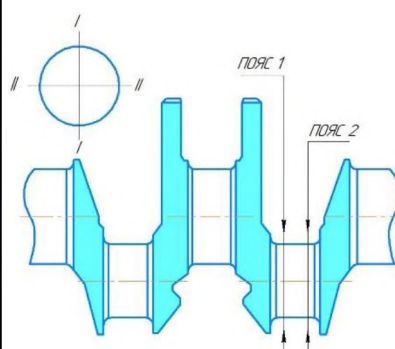
Практико-ориентированное задание №8

Необходимо провести разборку двигателя, диагностику узла или детали согласно заданию, провести необходимые метрологические измерения, регулировки, определить неисправности, провести сборку в правильной последовательности. Выбрать правильные моменты затяжки.

Задание: диагностика коленчатого вала.

При помощи микрометра проведите измерения одной шатунной шейки коленчатого вала в двух поясах, в каждом поясе в двух плоскостях (см. рис). (Номинальный диаметр шатунной шейки составляет 47,834 мм. Провести каждое измерение с трехкратной повторностью, найти среднее значение измеряемой величины). На основании замеров дать заключение на какую величину необходимо шлифовать шейки из ряда ремонтных величин: 0,25, 0,5, 0,75 и 1,00 мм.

Используемое оборудование, расходные материалы: двигатель, микрометр, набор инструментов.



Практико-ориентированное задание №9

Необходимо провести разборку двигателя, диагностику узла или детали согласно заданию, провести необходимые метрологические измерения, регулировки, определить неисправности, провести сборку в правильной последовательности. Выбрать правильные моменты затяжки.

Задание: произвести проверку и регулировку тепловых зазоров в приводе клапанного механизма.

В соответствии с техническими требованиями, применив набор инструментов произвести проверку и регулировку тепловых зазоров в приводе клапанов. (Последовательно проворачивая коленчатый вал двигателя на 180° по часовой стрелке, проверяем и регулируем зазоры клапанов в следующем порядке: угол поворота коленчатого вала, град/ № регулируемых клапанов: $0/8$ и 6 ; $180/4$ и 7 ; $360/1$ и 3 ; $540/5$ и 2)

Используемое оборудование, расходные материалы: двигатель, набор щупов, набор инструментов.



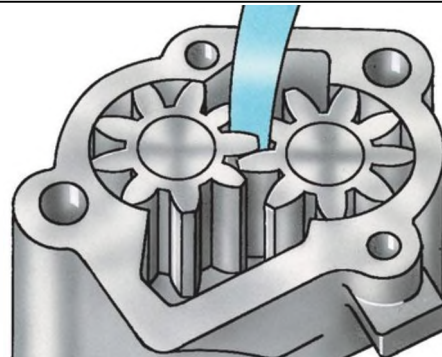
Практико-ориентированное задание №10

Необходимо провести разборку двигателя, диагностику узла или детали согласно заданию, провести необходимые метрологические измерения, регулировки, определить неисправности, провести сборку в правильной последовательности. Выбрать правильные моменты затяжки.

Задание: произвести диагностику масляного насоса двигателя.

Набором щупов провести диагностику зазоров между зубьями шестерен, а также между наружными диаметрами шестерен и стенками корпуса насоса, (Зазоры должны быть соответственно $0,15$ мм (предельно допустимый $0,25$ мм) и $0,11-0,18$ мм (предельно допустимый $0,25$ мм)).

Используемое оборудование, расходные материалы: масляный насос, набор инструментов, набор щупов.



Практико-ориентированное задание №11

Необходимо провести разборку двигателя, диагностику узла или детали согласно заданию, провести необходимые метрологические измерения, регулировки, определить неисправности, провести сборку в правильной последовательности. Выбрать правильные моменты затяжки.

Задание: произвести диагностику и установку механизма сцепления.

Установить механизм сцепления. (Применить оправку, для обеспечения соосности. Затяжку болтов выполнить по рекомендованной схеме динамометрическим ключом. Момент вращения затяжки – 25 Нм).

Используемое оборудование, расходные материалы: двигатель, механизм сцепления, набор инструментов, оправка, динамометрический ключ.



Практико-ориентированное задание №12

Необходимо провести разборку КПП, провести диагностику, определить неисправности, провести необходимые измерения, устранить неисправности, провести сборку КПП в правильной последовательности. Выбрать правильные моменты затяжки.

Задание: произвести замену переднего игольчатого подшипника вторичного вала коробки перемены передач (КПП).

Произвести замену переднего игольчатого подшипника вторичного вала коробки перемены передач (КПП) заднеприводного легкового автомобиля ИЖ 2126. (Затяжку болтов выполнить по рекомендованным предписанным моментам динамометрическим ключом).

Используемое оборудование, расходные материалы: КПП, набор инструментов, динамометрический ключ, передний игольчатый подшипник вторичного вала КПП.



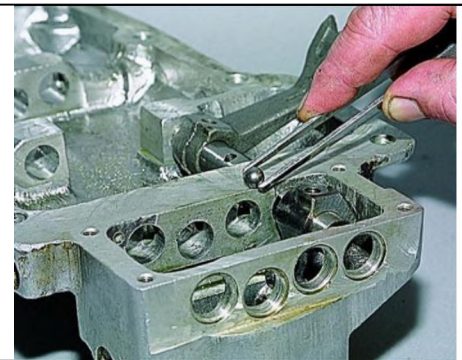
Практико-ориентированное задание №13

Необходимо провести разборку КПП, провести диагностику, определить неисправности, провести необходимые измерения, устранить неисправности, провести сборку КПП в правильной последовательности. Выбрать правильные моменты затяжки.

Задание: произвести замену шариков блокирующего устройства привода переключения передач КПП.

Произвести замену шариков блокирующего устройства привода переключения передач коробки перемены передач (КПП) ИЖ 2126 заднеприводного легкового автомобиля. (Затяжку болтов выполнить по рекомендованным предписанным моментам динамометрическим ключом).

Используемое оборудование, расходные материалы: КПП, набор инструментов, динамометрический ключ, шарики блокирующего устройства КПП.



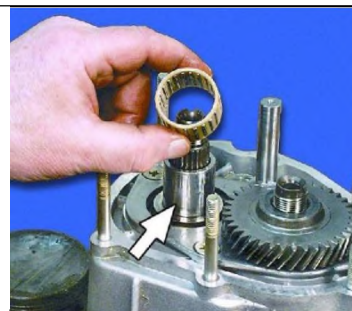
Практико-ориентированное задание №14

Необходимо провести разборку КПП, провести диагностику, определить неисправности, провести необходимые измерения, устранить неисправности, провести сборку КПП в правильной последовательности. Выбрать правильные моменты затяжки.

Задание: произвести замену игольчатого подшипника шестерни пятой передачи коробки перемены передач (КПП).

Произвести замену игольчатого подшипника шестерни пятой передачи коробки перемены передач (КПП) ВАЗ 2108 переднеприводного легкового автомобиля. (Затяжку болтов выполнить по рекомендованным предписанным моментам динамометрическим ключом).

Используемое оборудование, расходные материалы: КПП, набор инструментов, динамометрический ключ, игольчатый подшипник.



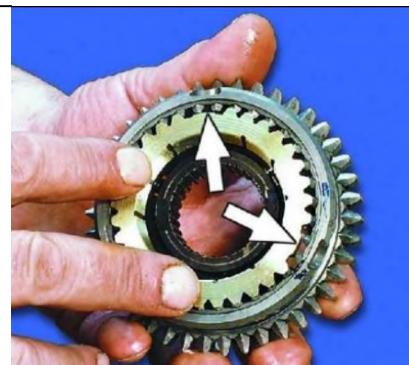
Практико-ориентированное задание №15

Необходимо провести разборку КПП, провести диагностику, определить неисправности, провести необходимые измерения, устранить неисправности, провести сборку КПП в правильной последовательности. Выбрать правильные моменты затяжки.

Задание: произвести замену блокирующего кольца первой передачи синхронизатора коробки перемены передач (КПП).

Произвести замену блокирующего кольца первой передачи синхронизатора коробки перемены передач (КПП) ВАЗ 2108 переднеприводного легкового автомобиля. (Затяжку болтов выполнить по рекомендованным предписанным моментам динамометрическим ключом).

Используемое оборудование, расходные материалы: КПП, набор инструментов, динамометрический ключ, блокирующее кольцо.



Практико-ориентированное задание №16

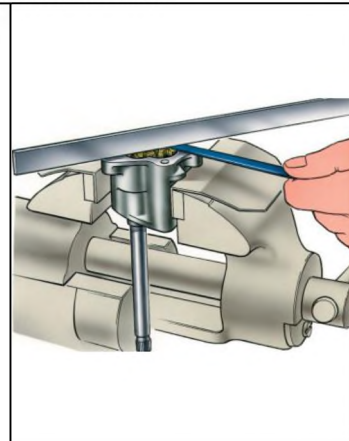
Необходимо провести разборку двигателя, диагностику узла или детали согласно заданию, провести необходимые метрологические измерения, регулировки, определить неисправности, провести сборку в правильной последовательности. Выбрать правильные моменты затяжки.

Задание: произвести диагностику масляного насоса двигателя.

Набором щупов провести диагностику зазора между ведомой шестерней и ее осью, а также между валиком насоса и отверстием в корпусе. (Зазоры должны быть соответственно 0,017–0,057 мм (предельно допустимый 0,10 мм) и 0,016–0,055 мм (предельно допустимый 0,10 мм)).

Кроме того, щупом и штангой ШЦ-1 проверьте зазор между торцами шестерен и плоскостью корпуса. (Зазор должен быть равен 0,066–0,161 мм (предельно допустимый 0,20 мм)).

Используемое оборудование, расходные материалы: масляный насос, набор инструментов, набор щупов, штанга ШЦ-1, слесарные тиса.



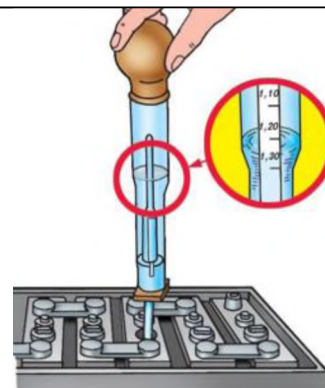
Часть II. Практико-ориентированное задание №17

Необходимо провести обслуживание двигателя, диагностику узлов или детали согласно заданию, провести необходимые измерения, регулировки, определить неисправности, дать оценку технического состояния, сделать заключение.

Задание: проверить плотность электролита в каждой секции аккумулятора.

Проверить плотность электролита в каждой секции аккумулятора. (Минимально допустимое (критическое) значение плотности, ниже которого оно не должно опускаться $1,23 \text{ г/см}^3$). Проверку провести ареометром.

Используемое оборудование, расходные материалы: прозрачная трубка, набор инструментов, отвертка, ареометр.



Практико-ориентированное задание №18

Необходимо провести разборку двигателя, диагностику узла или детали согласно заданию, провести необходимые метрологические измерения, регулировки, определить неисправности, провести сборку в правильной последовательности. Выбрать правильные моменты затяжки.

Задание: произвести замену поршневых колец шатунно-поршневой группы двигателя.

При помощи оправки установить поршни с кольцами и шатунами в цилиндры. (Замки в кольцах установить под углом 120 градусов, установку произвести в соответствии с меткой перед на поршнях и нумерацией шатунов).

Используемое оборудование, расходные материалы: ДВС, набор инструментов, оправка, поршневые кольца.



ПРИМЕР ЭКЗАМЕНАЦИОННОГО БИЛЕТА

Федеральное государственное бюджетное образовательное учреждение
высшего образования
«Белгородская государственная аграрная академия имени В.Я. Горина»

Кафедра технического сервиса в АПК
«18511 – слесарь по ремонту автомобилей»

ЭКЗАМЕНАЦИОННЫЙ БИЛЕТ №1

1. Классификация систем охлаждения, сравнительный анализ. Назначение системы охлаждения. Способы поддержания температурного режима ДВС.
2. При диагностировании автомобиля установлено повышенное содержание оксида углерода в отработавших газах. Укажите возможные причины и способы их устранения.
3. Практико-ориентированное задание под руководством более опытного наставника согласно варианту.

Необходимо провести разборку двигателя, диагностику узла или детали согласно заданию, провести необходимые метрологические измерения, регулировки, определить неисправности, провести сборку в правильной последовательности. Выбрать правильные моменты затяжки.

Задание: продиагностировать поршни шатунно-поршневой группы.

Проверить щупом боковой зазор поршневых колец.
(Номинальный боковой зазор между стенкой канавки и первым компрессионным кольцом должен составлять 0,045-0,08 мм, вторым компрессионным 0,025-0,045 мм и, соответственно, маслосъемное кольцо – 0,02-0,055 мм)

Используемое оборудование, расходные материалы: ДВС, набор инструментов, набор щупов, поршень, набор поршневых колец.



Составитель

_____ (подпись)

А.А. Добрицкий

Руководитель
комбината профессиональной
подготовки

_____ (подпись)

А.Ф. Холопов

« ____ » _____ 20 ____ г.

Оценивание качества ответа на квалификационном экзамене обучающегося

Уровень знаний, умений и навыков обучающегося при письменном, устном ответе во время квалификационного экзамена определяется оценками «отлично», «хорошо», «удовлетворительно», «неудовлетворительно» по следующим критериям:

Оценка «5» (отлично) ставится, если:

Выполненное задание подтверждает высокий уровень владения материалом, глубину и прочность полученных знаний, что подтверждает освоение обучающимся компетенций при изучении теоретического материала и приобретение умений и навыков в рамках заданий, полученных при прохождении практики по каждому из основных видов профессиональной деятельности. Студент осознанно излагает материал, выделяет главные положения, свободно и логично решает поставленную перед ним задачу, владеет профессиональной терминологией. На все вопросы дает глубокие, исчерпывающие и аргументированные ответы, своевременно выполнив задания.

Оценка «4» (хорошо) ставится, если:

Выполненное задание отвечает основным предъявляемым требованиям. Представленные материалы имеют достаточный уровень качества выполненного задания. Студент обстоятельно владеет материалом, осознанно излагает материал, владеет профессиональной терминологией, но допускает отдельные неточности, испытывает затруднения в логике изложения и не на все вопросы дает глубокие, исчерпывающие и аргументированные ответы.

Оценка «3» (удовлетворительно) ставится, если:

Выполненное задание имеет ряд значительных замечаний, объем выполненного задания соответствует минимальным требованиям. Студент испытывает затруднения при изложении материала, показывает недостаточное знание профессиональной терминологии, требует уточняющих вопросов, допускает ошибки в ответах и затрудняется в их устранении.

Оценка «2» (неудовлетворительно) ставится, если:

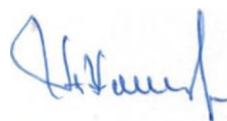
Выполненное задание имеет ряд значительных замечаний, объем заданий и представленные материалы не соответствуют минимальным требованиям. Студент имеет отдельные представления об полученном задании, не владеет профессиональной терминологией, не даёт ответы на поставленные вопросы.

Составитель программы:

1. Порцкий Виктор Михайлович

Согласована:

Руководитель
комбината профессиональной подготовки



А.Ф. Холопов