

Документ подписан простой электронной подписью

Информация о владельце:

ФИО: Алейник Станислав Николаевич

Должность: Ректор

Дата подписания: 10.02.2023 09:43:47

Уникальный программный идентификатор: 5258223550ea9fbeb23726a1609b644b33d8986ab6255891f3288f01311751fa

МИНИСТЕРСТВО СЕЛЬСКОГО ХОЗЯЙСТВА РОССИЙСКОЙ ФЕДЕРАЦИИ
ФЕДЕРАЛЬНОЕ ГОСУДАРСТВЕННОЕ БЮДЖЕТНОЕ ОБРАЗОВАТЕЛЬНОЕ УЧРЕЖДЕНИЕ
ВЫСШЕГО ОБРАЗОВАНИЯ
БЕЛГОРОДСКИЙ ГОСУДАРСТВЕННЫЙ АГРАРНЫЙ УНИВЕРСИТЕТ
ИМЕНИ ВЯГОРИНА»

Рассмотрено и одобрено

на заседании Методического совета

ФГБОУ ВО Белгородский ГАУ

«26» января 2023 г,

Протокол № 7

Утверждаю:

председатель Методического совета

ФГБОУ ВО Белгородский ГАУ

Н.И. Клостер

» января 2023 г.



Дополнительная общеразвивающая программа

ПОЛЬЗОВАТЕЛЬ ГРАФИЧЕСКОГО РЕДАКТОРА «КОМПАС 3D»

(наименование программы)

Объем в часах: 72 час.

Форма обучения: очная

Майский 2023

СВЕДЕНИЯ О ПРОГРАММЕ

Дополнительная программа общеразвивающая «Пользователь графического редактора «Компас 3D» разработана в соответствии с:

- Федеральным законом от 29.12.2012 № 273-ФЗ «Об образовании в Российской Федерации»;

- Приказом Министерства просвещения РФ от 9 ноября 2018 года N 196 «Об утверждении Порядка организации и осуществления образовательной деятельности по дополнительным общеобразовательным программам»;

- Уставом ФГБОУ ВО Белгородский ГАУ;

- Локальными нормативными актами Университета, принятыми в установленном порядке, регламентирующими соответствующие образовательные отношения.

1. ОБЩАЯ ХАРАКТЕРИСТИКА ПРОГРАММЫ

1.1. Цель и задачи реализации программы

Дополнительная общеразвивающая программа направлена на:

- формирование и развитие творческих способностей обучающихся;
- личностное развитие, профессиональное самоопределение обучающихся и творческий труд обучающихся.

Дополнительная общеразвивающая программа реализуется как для детей в возрасте от 14 лет, так и для взрослых.

Программа имеет естественно-научную направленность.

По уровню содержания программа является:

- ознакомительной.

По срокам реализации:

- краткосрочная (программа, реализуется в 4 месяца);

Цель реализации общеразвивающей программы «Пользователь графического редактора «Компас 3D» – приобрести знания и практические навыки в области компьютерного моделирования и графического отображения объектов в виде чертежей или рисунков, выполнение технической документации в соответствии с ЕСКД, построения компьютерных трехмерных моделей деталей и других изделий, выполненных при помощи персональных электронно-вычислительных машин в графическом редакторе «Компас-График 3D»

Задачи, стоящие при освоении общеразвивающей программы:

Обучающие:

- изучение основных понятий в области графического моделирования на ЭВМ;

- овладение основами компьютерной графики в графическом редакторе «Компас-График 3D»;

- изучение основных правил выполнения и оформления конструкторской документации, полное овладение чертежом как средством выражения технической мысли и производственными документами, а также приобретение устойчивых навыков в черчении.

Развивающие:

- освоение навыков элементарных геометрических построений при помощи средств компьютерной графики

- освоение навыков построения двумерных изображений (чертежей) и трехмерных (3D) изображений изделий (компьютерных моделей) по индивидуальным заказам

- изучение способов конструирования различных геометрических пространственных объектов (в основном поверхностей)

Воспитательные:

- развитие пространственного представления и воображения, конструктивно геометрического мышления, способностей к анализу и синтезу пространственных форм и отношений.

1.2. Планируемые результаты освоения

В результате изучения общеразвивающей программы «Пользователь графического редактора «Компас 3D» обучающиеся должны иметь представление, знать:

- методы построения эскизов, чертежей и технических рисунков стандартных деталей, разъемных и неразъемных соединений деталей; правила построения и чтения сборочных чертежей и чертежей общего вида различного уровня сложности, наиболее распространенные в приобретаемой специальности;

- эффективное использование сельскохозяйственной техники и технологического оборудования для производства и первичной переработки продукции растениеводства и животноводства на предприятиях различных организационно-правовых форм.

В результате изучения общеразвивающей программы «Пользователь графического редактора «Компас 3D» обучающиеся должны уметь:

- выполнять чертежи сборочных единиц с учетом требований ЕСКД; определять геометрические формы простых деталей по их изображениям и строить эти изображения, как с натуры, так и по чертежу сборочной единицы;

- разрабатывать рабочую конструкторскую документацию для новых машинных технологий и технических средств

В результате изучения общеразвивающей программы «Пользователь графического редактора «Компас 3D» обучающиеся должны владеть навыками:

- навыками определения принципа работы конструкции, показанной на чертеже; навыками оформления конструкторской документации в соответствии с требованиями ЕСКД; ЭВМ и прикладным программным обеспечением с целью выполнения и оформления конструкторской документации;

- методами проектирование технологических процессов производства, хранения и переработки сельскохозяйственной продукции, технического обслуживания и ремонта сельскохозяйственной техники на основе современных методов и технических средств.

1.3. Категория обучающихся

К освоению дополнительной общеразвивающей программы допускаются обучающиеся в возрасте от 14 лет, не зависимо от пола и возраста, не имеющие степень предварительной подготовки и особых способностей. Предполагаемый состав группы может быть как разновозрастной, так и разновозрастной. Уровень образования – без предъявления требований к уровню образования. Количество обучающихся в группе до 30 человек.

1.4. Трудоемкость и срок обучения

Срок реализации программы – 4 мес. Трудоемкость программы - 72 часа, из них 36 лабораторно-практических, 32 самостоятельная работа, 4 зачет.

1.5. Форма обучения и режим занятий

Форма обучения: очная.

Форма получения образования: в организации, осуществляющей образовательную деятельность.

Режим занятий: 2 часа один раз в неделю.

Продолжительность учебного часа - 45 минут с 5 минутным перерывом.

Форма организации: групповая и индивидуальная работа.

1.6. Язык обучения: русский.

2. СОДЕРЖАНИЕ ПРОГРАММЫ

Содержание реализуемой дополнительной общеобразовательной программы «Пользователь графического редактора «Компас 3D»» и отдельных ее компонентов (дисциплин, модулей, иных видов учебной деятельности обучающихся) направлено на достижение целей программы, планируемых результатов ее освоения.

Программа состоит из двух модулей.

Модуль 1: Двухмерное черчение

Модуль 2. Трехмерное моделирование

№ п/п	Наименование модулей образовательной программы, дисциплин и тем	Всего часов	В том числе:				Итоговая аттест	Форма контроля
			Лекции	ЛПЗ	Сам. раб.	Итоговая аттест		
Модуль 1. Двухмерное черчение		32	-	16	16			
1.1	Настройка интерфейса ГР«Компас»	6	-	4	4		Собеседование	
1.2	Основные приемы работы в ГР«Компас»	8	-	4	4		Собеседование	
1.3	Построение примитивов (простейших объектов)	6	-	4	4		Собеседование	
1.4	Вставка рисунков в ГР«Компас». Вставка рисунков, выполненных в ГР«Компас», в текстовые документы типа Microsoft Office Word.	6	-	4	4		Собеседование	
Модуль 2. Трехмерное моделирование		32	-	20	16			
2.1	Основные приемы трехмерного моделирования. Операция «Выдавливания»	8	-	4	2		Собеседование	
2.2	Операция «Вращения»	8	-	4	2		Собеседование	
2.3	«Кинематическая операция»	8	-	4	2		Собеседование	
2.4	Операция «По сечениям»	8	-	4	4		Собеседование	
2.5	3D-сборки	4	-	2	2		Собеседование	
2.6	Создание ассоциативного чертежа. Создание видов, разрезов	6	-	2	4		Собеседование	
3.	Зачет	4				4	Собеседование	
	Итого	72	-	36	32	4		

2.2. Календарный учебный график

Трудоемкость программы	72 ч.
Нормативный срок освоения программы	3 мес.
Режим обучения	2 часа один раз в неделю.
График проведения занятий в соответствии с расписанием	

2.3. Рабочие программы дисциплин (модулей), практик

2.3.1. Тематический план лекций

Проведение лекций не предполагается.

2.3.2 Лабораторно-практические занятия

Модуль 1. Двухмерное черчение

1. Настройка интерфейса ГР«Компас»

Интерфейс - это совокупность средств, предоставляемых в распоряжение пользователя ОС для управления ПК. Расположение панелей ГР«Компас»: Строка меню 1 (системная строка меню), Панель управления, Кнопки управления Окном Компас 3 и кнопки управления документом, Координаты курсора, Строка текущего состояния, Инструментальная панель, Страница инструмента, Панель расширенных команд, Панели специального управления, Панель параметров объектов. Запуск ГР«Компас», типы создаваемых документов, выбор документа, сохранение документа, форматы создаваемых файлов, закрытие активного документа, выход из ГР«Компас». Основные команды. Системы координат и единицы измерений. Типы линий. Чертежные форматы. Использование справочной системы

2. Основные приемы работы в ГР«Компас»

Управление масштабом изображения в окне документа. Сдвиг изображения в окне документа. Обновление изображения в окне документа. Задание параметров объектов. Глобальные, локальные и клавиатурные привязки. Шаг курсора. Режим округления линейных величин. Понятие документа «Фрагмент», работа со слоями. Команда «Редактирование»: Сдвиг, Поворот, Масштабирование, Симметрия, Копирование, Деформирование, Усечение и др. Управление параметрами документа «Фрагмент». Понятие документа «Чертеж». Чертежные виды, компьютерные виды. Работа с компьютерными видами, изменение параметров вида. Выбор локальной системы координат. Правила оформления чертежа. Заполнение основной надписи чертежа, библиотека материалов. Управление параметрами документа «Чертеж».

3. Построение примитивов (простейших объектов) Простановка размеров. Текстовые надписи, построение таблиц

Точка, отрезок, окружность, дуга, эллипс, кривая, фаска, скругление, прямоугольник. Последовательность построений, изменение параметров объектов. Вспомогательные построения: прямая: по двум точкам, горизонтальная, вертикальная, параллельная, перпендикулярная, касательная, биссектриса. Удаление вспомогательных линий и точек. Штриховка, заливка цветом. Параметры штри-

ховки: стиль, цвет, координаты базовой точки, шаг, наклон, тип, ширина, расположение. Построение замкнутой области штриховки, поиск ошибок построения. Линия для обрыва. Команда «Размеры»: Авторазмер, Линейный размер, Диаметральный размер, Радиальный размер, Угловой размер, Размер дуги окружности, Размер высоты. Различные способы построения. Команда «Обозначения»: Вод текста, Вод таблицы, Линия выноска, Обозначение видов и разрезов, Осевая линия и др. Параметры текстовых надписей, таблиц.

4. Вставка рисунков в ГР«Компас».

Вставка рисунков, выполненных в ГР«Компас», в текстовые документы типа Microsoft Office Word. Основы растровой и векторной графики. Запись документов ГР«Компас» в форматах растровых редакторов. Особенности построений рисунков в ГР«Компас» для размещения в текстовых документах типа Microsoft Office Word. Диалог параметров вставки иллюстрации в текст.

Модуль 2. Трехмерное моделирование

5. Основные приемы трехмерного моделирования.

Операция «Выдавливания». Основные термины 3D-модели. Общие принципы объемного (3D) моделирования деталей на компьютере. Понятие «Эскиз», «Перемещение». Создание новой детали в графическом редакторе «Компас». Дерево модели. Система координат, ориентация модели. Операция «Выдавливания». Параметры, Тонкая стенка, Свойства. Изменение параметров объекта, редактирование эскиза, редактирование операции. Поиск и устранение ошибок, возникших при построении модели.

6. Операция «Вращения»

Операция «Вращения». Закладки на панели параметров объекта: Параметры, Тонкая стенка, Результат операции, Свойства. Особенности построения эскиза. Вспомогательная геометрия. Определение центрo-массовых характеристик. Создание детали типа «Вал». Изменение параметров объекта, редактирование эскиза, редактирование операции. Поиск и устранение ошибок, возникших при построении модели.

7. «Кинематическая операция»

«Кинематическая операция». Закладки на панели параметров объекта: Параметры, Тонкая стенка, Результат операции, Свойства. Особенности построения эскизов. Вспомогательная геометрия. Создание детали типа «Трубопровод». Изменение параметров объекта, редактирование эскиза, редактирование операции. Поиск и устранение ошибок, возникших при построении модели.

8. Операция «По сечениям»

Операция «По сечениям». Закладки на панели параметров объекта: Параметры, Тонкая стенка, Результат операции, Свойства. Особенности построения эскизов. Создание детали типа «Молоток». Изменение параметров объекта, редактирование эскиза, редактирование операции. Поиск и устранение ошибок, возникших при построении модели.

9. 3D-сборки

Чтение сборочного чертежа. Построение сборок в «Компасе». Сопряжения: Параллельность, Перпендикулярность, На расстоянии, Под углом, Касание, Соосность, Совпадение. Использование библиотек 3-D объектов в «Компасе». Команда «Разнести компоненты». Вставка моделей из библиотек ГР«Компас». Команда «Редактировать на месте», «Редактировать в окне», «Перестроить». Библиотека крепежа для КОМПАС-3D, Библиотека типовых элементов, Библиотека канавок для КОМПАС-3D, Библиотеки анимации, строительные библиотеки.

10. Создание ассоциативного чертежа. Создание видов, разрезов

Понятие ассоциативного чертежа. Типовая последовательность действий при создании ассоциативного чертежа модели. Создание видов, разрезов, выносного элемента. Разрушение ассоциативных связей. Нанесение размеров, шероховатости поверхностей, технических требований. Понятие документа «Спецификация». Полуавтоматический режим создания спецификации. Вставка раздела, базового и вспомогательного элемента. Настройка, редактирование. Нормальный режим, режим разметки, заполнение основной надписи. Управление параметрами документа «Спецификация»

2.3.3. Учебно-методическое обеспечение самостоятельной работы обучающихся по дисциплине и (или) модулю

Виды самостоятельной работы обучающихся: внеаудиторная, заключается в инициативном поиске информации о наиболее актуальных проблемах, которые имеют большое практическое значение и являются предметом дискуссий в рамках изучаемой дисциплины и (или) модуля.

Формы самостоятельной работы обучающихся: решение задач, выполнение тестовых заданий, подготовка рефератов, докладов, вопросов и обсуждений для дискуссий.

Самостоятельная работа планируется в соответствии с календарными планами рабочей программы по дисциплине и в методическом единстве с тематикой учебных аудиторных занятий.

2.3.4. Методические указания по освоению дисциплины и (или) модулю

Вид учебных занятий	Организация деятельности студента
Лекция	Написание конспекта лекций: кратко, схематично, последовательно фиксировать основные положения, выводы, формулировки, обобщения; пометить важные мысли, выделять ключевые слова, термины. Проверка терминов, понятий с помощью энциклопедий, словарей, справочников с выписыванием толкований в тетрадь. Обозначить вопросы, термины, материал, который вызывает трудности, пометить и попытаться найти ответ в рекомендуемой литературе. Если самостоятельно не удастся разобраться в материале, необходимо сформулировать вопрос и задать преподавателю на консультации, на практическом занятии. Уделить внимание следующим понятиям (<i>перечисление понятий</i>) и др.
Практические занятия	Проработка рабочей программы, уделяя особое внимание целям и задачам структуре и содержанию дисциплины и (или) модулю. Конспектирование источников. Работа с конспектом лекций, подготовка ответов к контрольным вопросам, просмотр рекомендуемой литературы, работа с текстом (<i>указать текст из источника и др.</i>). Прослушивание аудио- и видеозаписей по заданной теме, решение расчетно-графических заданий, решение задач по алгоритму и др.
Самостоятельная работа	Знакомство с основной и дополнительной литературой, включая справочные издания, зарубежные источники, конспект основных положений, терминов, сведений, требующих для запоминания и являющихся основополагающими в этой теме. Составление аннотаций к прочитанным литературным источникам и др.
Подготовка к зачету	При подготовке к зачету необходимо ориентироваться на конспекты лекций, рекомендуемую литературу и др.

3. ОРГАНИЗАЦИОННО-ПЕДАГОГИЧЕСКИЕ УСЛОВИЯ

3.1. Материально-технические условия реализации программы

<p>Учебная аудитория для проведения занятий лекционного типа</p>	<p>Специализированная мебель на 200 посадочных мест. Рабочее место преподавателя: стол, стул, кафедра- трибуна напольная, доска меловая настенная. Набор демонстрационного оборудования: - проектор NEC (NP 405 G); - экран для проектора с электроприводом 406x305 ScreenChampion 4:3 MW; - ноутбук AsusK50C 15.6"/Celeron. - VGA-конвертер ATEN VE022; - 4 акустические колонки KENWOOD; - трансляционный микшер-усилитель ProAudioPA- 913M; беспроводной микрофон UHFSR40.</p>
<p>Учебная аудитория для проведения занятий семинарского типа, групповых и индивидуальных консультаций, текущего контроля и промежуточной аттестации №44</p>	<p>Специализированная мебель для обучающихся на 28 посадочных мест. Рабочее место преподавателя: стол, стул, доска меловая настенная. Набор демонстрационного оборудования: - проектор EPSON; - экран для проектора; - 2 акустические колонки - Информационные стенды (планшеты настенные): по пакету КОМПАС, по пакету APM WinMachine - компьютеры (системный блок: Asus P4BGL-MX\Intel Celeron, 1715 MHz\256 Мб PC2700 DDR SDRAM\ST320014A (20 Гб, 5400 RPM, Ultra-ATA/100)\ NEC CD-ROM CD-3002A\Intel(R) 82845G/GL/GE/PE/GV Graphics Controller, монитор: LG 777(N) / 786(N) [22" CRT], клавиатура, мышь.) в количестве 15 единиц с возможностью подключения к сети Интернет и обеспечения доступа в электронную информационнообразовательную среду Белгородского ГАУ; - МФУ Brother; - плоттер HP</p>
<p>Помещение для хранения и профилактического обслуживания учебного оборудования</p>	<p>Специализированная мебель: Рабочее место лаборанта:</p>

Комплект лицензионного программного обеспечения

<p>Учебная аудитория для</p>	<p>MS Windows WinStrtr 7 Acdmc Legalization RUS OPL NL.</p>
------------------------------	---

<p>проведения занятий семинарского типа, групповых и индивидуальных консультаций, текущего контроля и промежуточной аттестации №44</p>	<p>Договор №180 от 12.02.2011. Срок действия лицензии – бессрочно. MS Office Std 2010 RUS OPL NL Acdmc. Договор №180 от 12.02.2011. Срок действия лицензии – бессрочно. Anti-virus Kaspersky Endpoint Security для бизнеса (Сублицензионный договор №42 от 06.12.2019) - 522 лицензия. Срок действия лицензии по 01.01.2021 APM WinMachine 17 «Прочностной расчет и проектирование конструкций, деталей машин и механизмов», (лицензионный договор № ФПО-20/680/2019-33-19 от 24.09.2018 г.) - учебный класс на 30 сетевых учебных и 2 локальные преподавательские лицензию. Срок действия лицензии – бессрочно (отечественное ПО). Учебный комплект программного обеспечения: Пакет обновления КОМПАС-3D до версий V16 и V17. (сублицензионный договор № МЦ-15-00330-0641 от 14 сентября 2015 г.) - 50 мест. Срок действия лицензии – бессрочно. (отечественное ПО)</p>
<p>Помещение для хранения и профилактического обслуживания учебного оборудования №37</p>	<p>- MS Windows WinStrtr 7 Acdmc Legalization RUS OPL NL. Договор №180 от 12.02.2011. Срок действия лицензии – бессрочно. - MS Windows Pro 7 RUS Upgrd OPL NL Acdmc. Договор №180 от 12.02.2011. Срок действия лицензии – бессрочно - Microsoft Imagine Premium Electronic Software Delivery. Сублицензионный договор на передачу неисключительных прав №26 от 26.12.2019 . Срок действия- бессрочно</p>
<p>Помещения для самостоятельной работы с возможностью подключения к Интернету и обеспечением доступа в электронную информационно-образовательную среду Белгородского ГАУ (читальные залы библиотеки)</p>	<p>MS Office Std 2010 RUS OPL NL Acdmc. Договор №180 от 12.02.2011. Срок действия лицензии – бессрочно. Office 2016 Russian OLPNL Academic Edition сублицензионный договор № 31705082005 от 05.05.2017. Срок действия лицензии – бессрочно. - Office 2016 Russian OLPNL Academic Edition сублицензионный контракт № 5 от 04.05.2017. Срок действия лицензии – бессрочно. Отечественное офисное программное обеспечение "Р7-офис Десктоп». Сублицензионный договор на российское офисное программное обеспечение для учебных целей №4 от 11.06.2020. Срок действия лицензии – бессрочно. (отечественное ПО)</p>

Электронно-библиотечные системы

1) ЭБС «ZNANIUM.COM», договор на оказание услуг №

- 0326100001919000019 с Обществом с ограниченной ответственностью «ЗНАНИУМ» от 11.12.2019
- 2) ЭБС «AgriLib», лицензионный договор №ПДД 3/15 на предоставление доступа к электронно-библиотечной системе ФГБОУ ВПО РГАЗУ от 15.01.2015
 - 3) ЭБС «Лань», договор №27 с Обществом с ограниченной ответственностью «Издательство Лань» от 03.09.2019
 - 4) ЭБС «Руконт», договор №ДС-284 от 15.01.2016 с открытым акционерным обществом «ЦКБ»БИБКОМ», с обществом с ограниченной ответственностью «Агентство «Книга-Сервис»

3.2 Особенности освоения дисциплины (модуля) для инвалидов и лиц с ограниченными возможностями здоровья

В случае обучения в университете инвалидов и лиц с ограниченными возможностями здоровья учитываются особенности психофизического развития, индивидуальные возможности и состояние здоровья таких обучающихся.

Образование обучающихся из числа инвалидов и лиц с ограниченными возможностями здоровья может быть организовано как совместно с другими обучающимися, так и в отдельных группах. Обучающиеся из числа лиц с ограниченными возможностями здоровья обеспечены печатными и (или) электронными образовательными ресурсами в формах, адаптированных к ограничениям их здоровья. Обучение инвалидов осуществляется также в соответствии с индивидуальной программой реабилитации инвалида (при наличии).

Для лиц с ограниченными возможностями здоровья по слуху возможно предоставление учебной информации в визуальной форме (краткий конспект лекций; тексты заданий). На аудиторных занятиях допускается присутствие ассистента, а также сурдопереводчиков и (или) тифлосурдопереводчиков. Текущий контроль успеваемости осуществляется в письменной форме: обучающийся письменно отвечает на вопросы, письменно выполняет практические задания. Доклад (реферат) также может быть представлен в письменной форме, при этом требования к содержанию остаются теми же, а требования к качеству изложения материала (понятность, качество речи, взаимодействие с аудиторией и т. д.) заменяются на соответствующие требования, предъявляемые к письменным работам (качество оформления текста и списка литературы, грамотность, наличие иллюстрационных материалов и т.д.). Промежуточная аттестация для лиц с нарушениями слуха проводится в письменной форме, при этом используются общие критерии оценивания. При необходимости время подготовки к ответу может быть увеличено.

Для лиц с ограниченными возможностями здоровья по зрению университетом обеспечивается выпуск и использование на учебных занятиях альтернативных форматов печатных материалов (крупный шрифт или аудиофайлы) а также обеспечивает обучающихся надлежащими звуковыми средствами воспроизведения информации (диктофонов и т.д.). Допускается присутствие ассистента, ока-

зывающего обучающемуся необходимую техническую помощь. Текущий контроль успеваемости осуществляется в устной форме. При проведении промежуточной аттестации для лиц с нарушением зрения тестирование может быть заменено на устное собеседование по вопросам.

3.3. Кадровое обеспечение реализации программы

№ п/п	ФИО преподавателей	Ученое звание, степень, должность	Общий стаж работы	Педагогический стаж работы	Опыт работы по профилю ДОП
1	Бережная Ирина Шамилиевна	Ст. преподаватель кафедры технической механики и конструирования машин	11	6	5

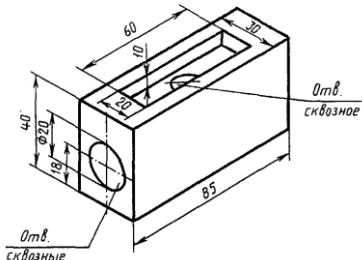
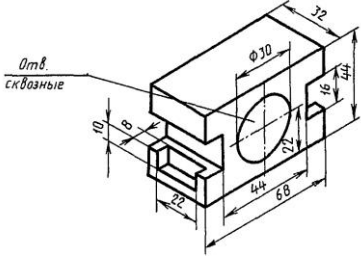
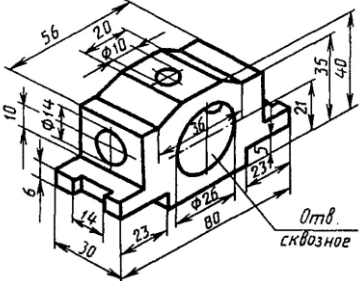
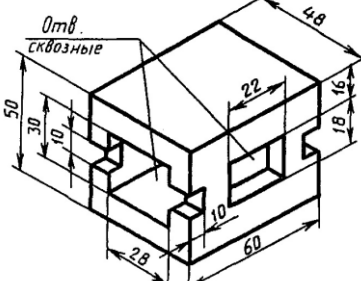
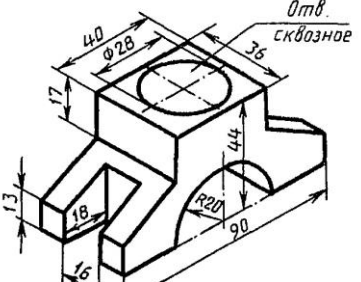
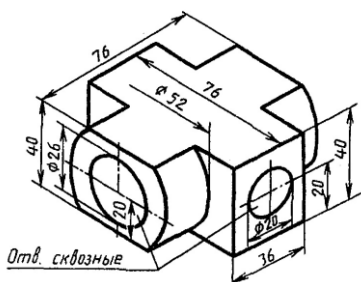
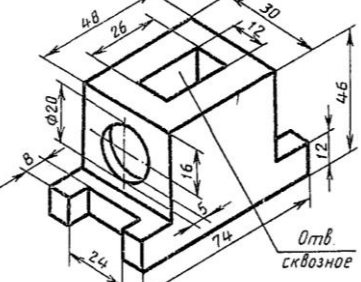
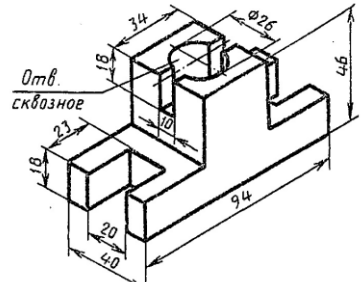
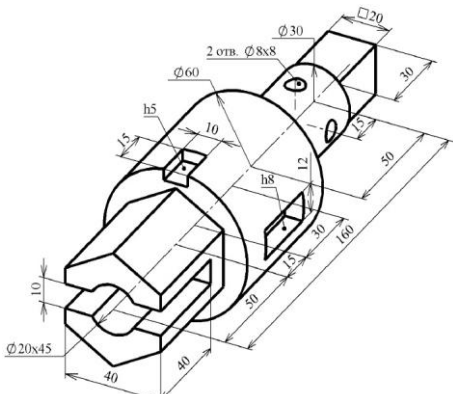
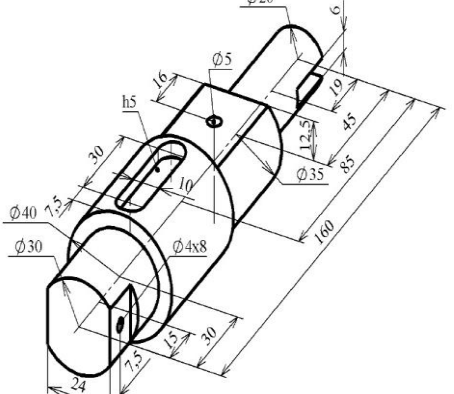
3.4. Учебно-методическое обеспечение реализации программы

3.4.1. Основная и дополнительная литература

1. Компьютерная графика. Учебное пособие/ Порев В.Н. и др.- СПб: БХВ-Санкт-петербург- 2002 г.- 428 с.
2. Шишкин Е.В. Компьютерная графика – М.: Диалог-МИФИ, 2000 г. – 461 с.
3. Герасимов А.А. Самоучитель Компас-3D V8 – СПб.: БХВ-Петербург, 2007.- 544 с.
4. Практикум по компьютерной графике: учеб. пособие/ Л.Залогова – М.: Лаб.базовых знаний, 2001 г. – 319 с.
5. Боголюбов С.К. Инженерная графика. – М.: Машиностроение, 2002. – 351 с.
6. Полищук В.В. Практическое руководство. – М.: ДИАЛОГ-МИФИ, 2000. – 343
7. Бушманов Н.С., Слободюк А.П., Шахбазян Р.В., Куценко Е.В. Выполнение технической документации в графическом редакторе «Компас 3D»/ Учебное пособие для студентов всех специальностей инженерного факультета – Белгород: Изд-ство БелГСХА, 2010, 220с.

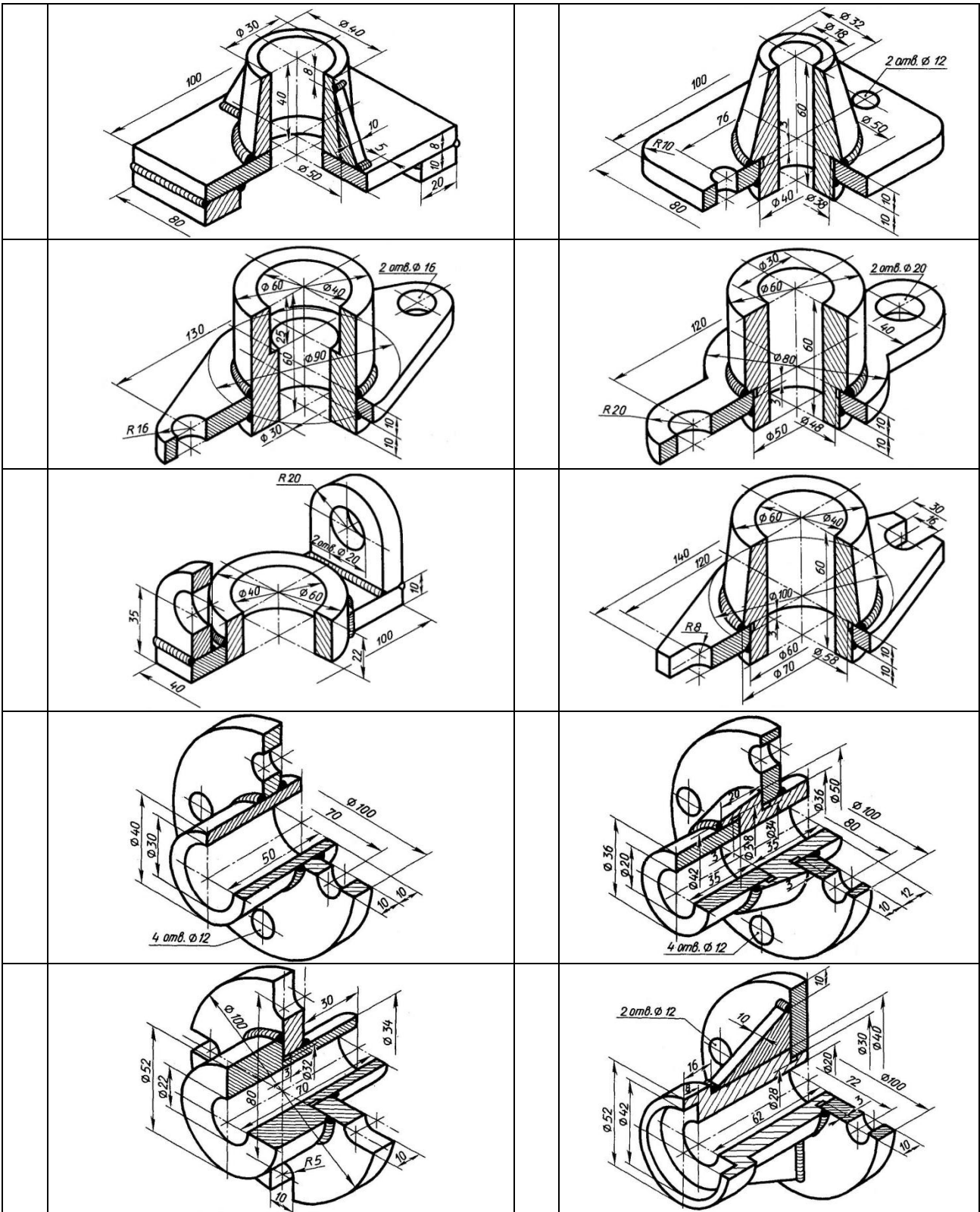
Дополнительная литература

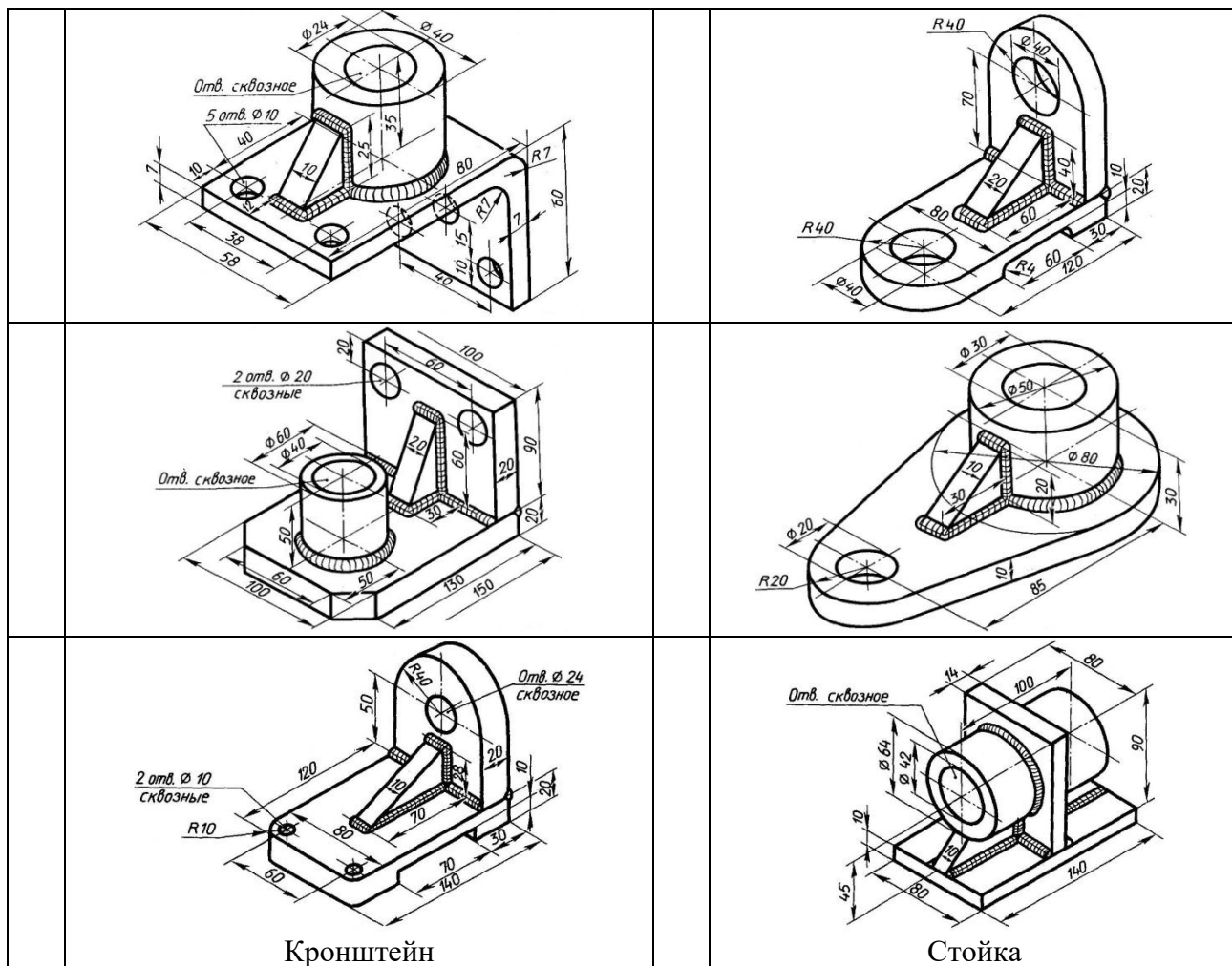
8. ЕСКД. Правила выполнения чертежей различных изделий. – М.: Издательство стандартов, 1990. – 280 с.
9. Чекмарев А. А. Инженерная графика. – М.: Высшая школа, 2002. – 365 с.

Вар	Исходные данные	Вар	Исходные данные
			
			
			
			
			

Вар	Исходные данные	Вар	Исходные данные

Вар	Исходные данные	Вар	Исходные данные





5. СОСТАВИТЕЛИ ПРОГРАММЫ

1. Бережная И.Ш., Ст. преподаватель кафедры технической механики и конструирования машин

Согласована:

Руководитель
комбината профессиональной подготовки

А.Ф. Холопов