

Документ подписан простой электронной подписью

Информация о владельце:

ФИО: Алейник Станислав Николаевич

Должность: Ректор

Дата подписания: 11.10.2021 20:06:28

Уникальный программный ключ:

5258223550ea9fbeb23726a1609b644b33d8986ab6255891f288f913a1351fae

**МИНИСТЕРСТВО СЕЛЬСКОГО ХОЗЯЙСТВА РОССИЙСКОЙ ФЕДЕРАЦИИ**  
**ФЕДЕРАЛЬНОЕ ГОСУДАРСТВЕННОЕ БЮДЖЕТНОЕ**  
**ОБРАЗОВАТЕЛЬНОЕ УЧРЕЖДЕНИЕ ВЫСШЕГО ОБРАЗОВАНИЯ**  
**«БЕЛГОРОДСКИЙ ГОСУДАРСТВЕННЫЙ АГРАРНЫЙ УНИВЕРСИТЕТ**  
**имени В.Я.ГОРИНА»**

**УТВЕРЖДАЮ**

Декан технологического факультета



Грубчанинова Н.С.

« 20 » 05 2021 г.

**РАБОЧАЯ ПРОГРАММА ДИСЦИПЛИНЫ (МОДУЛЯ)**

**Управление проектами**

наименование дисциплины (модуля)

Направление подготовки: 19.04.03 Продукты питания животного происхождения

Направленность (профиль) Технология мясных и молочных продуктов

Квалификация - магистр

Год начала подготовки – 2021

Майский, 2021 г

Рабочая программа составлена с учетом требований:

- федерального государственного образовательного стандарта высшего профессионального образования (ФГОС ВО) по направлению подготовки 19.04.03 – Продукты питания животного происхождения, утвержденного и введенного в действие с приказом Министерства образования и науки РФ от 11 августа 2020 г № 937;
- порядка организации и осуществления образовательной деятельности по образовательным программам высшего образования – программам бакалавриата, программам специалитета, программам магистратуры, утвержденного приказом Министерства образования и науки РФ от 05.04.2017 г., № 301;
- профессионального стандарта «Специалист по технологии продуктов питания животного происхождения», утвержденного Министерством труда и социальной защиты РФ от 30 августа 2019г №602н.

**Составители:** Акупиян Ольга Станиславовна, к. эконом. н., доцент кафедры экономики; Худобина Галина Ивановна, к. эконом. н., доцент кафедры экономики

**Рассмотрена** на заседании кафедры экономики

«21» 04 2021 г., протокол № 12

И.о. зав. кафедрой  Голованева Е.А.

**Согласована** с выпускающей кафедрой технологии производства и переработки сельскохозяйственной продукции

«11» 05 2021 г., протокол № 10

Зав. кафедрой  Ордина Н.Б.

Руководитель основной профессиональной образовательной программы  Шевченко Н.П.

### Цель и задачи дисциплины

Дисциплина «Управление проектами» изучает комплекс методов, нацеленный на выявление возможностей долгосрочного экономического роста коммерческой организации.

**1.1. Цель изучения** дисциплины – овладение компетенциями управление проектами (с учетом основных концепций, философии и методологии проектного менеджмента), приобретение базовых навыков управления проектами разных типов).

#### 1.2. Задачи:

- 1) усвоить концепцию и основы планирования и оценки проектов;
- 2) изучить методы планирования и оценки проектов; 3) приобрести навыки экономической оценки проектов и планирования проектных мероприятий.

## II. МЕСТО ДИСЦИПЛИНЫ В СТРУКТУРЕ ОСНОВНОЙ ПРОФЕССИОНАЛЬНОЙ ОБРАЗОВАТЕЛЬНОЙ ПРОГРАММЫ (ОПОП)

### 2.1. Цикл (раздел) ОПОП, к которому относится дисциплина

Управление проектами относится к дисциплинам обязательной части (Б1.О.05 ) основной профессиональной образовательной программы.

### 2.2. Логическая взаимосвязь с другими частями ОПОП

<b>Наименование предшествующих дисциплин, практик, на которых базируется данная дисциплина</b>	Планирование на предприятии; Семинар по аграрной политике.
<b>Требования к предварительной подготовке обучающихся</b>	<b>знать:</b> современные концепции управления, способы и приемы планирования, методы оценки имущества и денежных потоков; <b>уметь:</b> использовать положения экономической теории о факторах производства, типах фирмы, конкуренции; <b>владеть:</b> методами экономического анализа

Освоение дисциплины позволит сформировать профессионально-личностные качества у обучающихся по направлению подготовки 35.04.06 «Агроинженерия», необходимые для решения задач профессиональной деятельности.

Преподавание курса Управление проектами неразрывно связано с проведением воспитательной работы со студентами. В связи с этим на практических занятиях рассматриваются вопросы, позволяющие раскрыть роль здорового образа жизни, влияние вредных привычек и т.д.

### III. ОБРАЗОВАТЕЛЬНЫЕ РЕЗУЛЬТАТЫ ОСВОЕНИЯ ДИСЦИПЛИНЫ, СООТВЕТСТВУЮЩИЕ ФОРМИРУЕМЫМ КОМПЕТЕНЦИЯМ

Коды компетенций	Формулировка компетенции	Индикаторы достижения компетенции	Планируемые результаты обучения по дисциплине
УК-2	Способен управлять проектом на всех этапах его жизненного цикла	<p><b>УК-2.1.</b> Разрабатывает концепцию проекта в рамках обозначенной проблемы, формулируя цель, задачи, актуальность, значимость (научную, практическую, методическую и иную зависимости от типа проекта) ожидаемые результаты и возможные сферы их применения</p>	<p><b>Знать:</b> стандарты определяющие жизненный цикл проектов. Процессы и функции управления проектами</p> <p><b>Уметь:</b> формулировать цель, задачи, актуальность, значимость (научную, практическую, методическую и иную зависимости от типа проекта)</p> <p><b>Владеть:</b> методами оценки проектов</p>
		<p><b>УК – 2.2.</b> Формирует план-график реализации проекта и план контроля его выполнения предвидя конечный результат и последовательность шагов для его достижения.</p>	<p><b>Знать:</b> основы планирования в рамках обозначенной проблемы</p> <p><b>Уметь:</b> формировать план-график реализации проекта и план контроля его выполнения предвидя конечный результат и последовательность шагов для его достижения.</p> <p><b>Владеть:</b> основными экономическими инструментами, механизмом анализа, диагностики и прогноза</p>

			развития проектов
		<b>УК – 2.3.</b> Организует и координирует работу участников проекта, способствует конструктивному преодолению возникающих разногласий и конфликтов, обеспечивает работу команды необходимыми ресурсами	<p><b>Знать:</b> методы управления персоналом</p> <p><b>Уметь:</b> Уметь организовать и координировать работу участников проекта. Определять жизненный цикл команды, практики выявления лидерских качеств.</p> <p><b>Владеть:</b> инструментами развития сотрудников, способами преодоления возникающих разногласий и конфликтов</p>
		<b>УК – 2.4.</b> Представляет публично результаты проекта (или отдельных его этапов) в различных формах (отчетов, статей, выступлений на научно-практических семинарах и конференциях) и предлагает пути его внедрения в практику)	<p><b>Знать:</b> основы научных исследований в проектной деятельности</p> <p><b>Уметь:</b> Представлять публично результаты проекта (или отдельных его этапов) в различных формах (отчетов, статей, выступлений на научно-практических семинарах и конференциях) и предлагать пути его внедрения в практику)</p> <p><b>Владеть:</b> управлением проекта на всех этапах его жизненного цикла</p>
<b>ОПК -1</b>	Способен разрабатывать эффективную стратегию, инновационную политику и конкурентоспособные концепции предприятия	<b>ОПК – 1.1</b> Разрабатывает эффективную стратегию по управлению проектными задачами при реализации целей предприятия	<p><b>Знать:</b> методы оценки проектов</p> <p><b>Уметь:</b> разрабатывать эффективную стратегию по управлению проектами при реализации целей предприятия</p> <p><b>Владеть:</b> методами экономического анализа и учета показателей проекта в профессиональной деятельности</p>

			сти
		<b>ОПК – 1.2</b> Формирует инновационную политику и конкурентоспособные концепции предприятия	<p><b>Знать:</b> основные производственно-экономические показатели проекта</p> <p><b>Уметь:</b> Анализировать основные производственно-экономические показатели проекта для формирования инновационной политики</p> <p><b>Владеть:</b> методами анализа основных производственно-экономических показателей проекта, на основе которых формируется конкурентоспособная концепция предприятия</p>

## IV. ОБЪЕМ, СТРУКТУРА, СОДЕРЖАНИЕ ДИСЦИПЛИНЫ, ВИДЫ УЧЕБНОЙ РАБОТЫ И ФОРМЫ КОНТРОЛЯ ЗНАНИЙ

### 4.1. Распределение объема учебной работы по формам обучения

Вид работы (в соответствии с учебным планом)	Объем учебной работы, час	
	Очная	Заочная
<b>Формы обучения</b> (вносятся данные по реализуемым формам)	<b>3</b>	<b>3</b>
<b>Семестр изучения дисциплины</b>	<b>3</b>	<b>3</b>
<b>Общая трудоемкость, всего, час</b>	<b>108</b>	<b>108</b>
<b>зачетные единицы</b>	<b>3</b>	<b>3</b>
<b>1. Контактная работа</b>		
<b>1.1. Контактная аудиторная работа (всего)</b>	<b>26,25</b>	<b>14,75</b>
В том числе:		
Лекции ( <i>Лек</i> )	10	4
Лабораторные занятия ( <i>Лаб</i> )		
Практические занятия ( <i>Пр</i> )	16	4
Установочные занятия ( <i>УЗ</i> )	-	2
Предэкзаменационные консультации ( <i>Конс</i> )	-	-
Текущие консультации ( <i>ТК</i> )	-	4,5
<b>1.2. Промежуточная аттестация</b>		
Зачет ( <i>КЗ</i> )	0,25	0,25
Экзамен ( <i>КЭ</i> )	-	-
Выполнение курсовой работы (проекта) ( <i>КНKP</i> )	-	-
Выполнение контрольной работы ( <i>ККН</i> )	-	-
<b>1.3. Контактная внеаудиторная работа (контроль)</b>	<b>18</b>	<b>4</b>
<b>2. Самостоятельная работа обучающихся (всего)</b>		
	<b>63,75</b>	<b>89,25</b>
в том числе:		
Самостоятельная работа по проработке лекционного материала	6	4
Самостоятельная работа по подготовке к лабораторно-практическим занятиям	13	7,25
Работа над темами (вопросами), вынесенными на самостоятельное изучение	28	58
Самостоятельная работа по видам индивидуальных заданий: подготовка реферата (контрольной работы)	10,75	10
Подготовка к зачету	6	10

## 4.2 Общая структура дисциплины и виды учебной работы

Наименование модулей и разделов дисциплины	Объемы видов учебной работы по формам обучения, час							
	Очная форма обучения				Заочная форма обучения			
	Всего	Лекции	Лабораторно-практич. занятия	Самостоятельная работа	Всего	Лекции	Лабораторно-практич. занятия	Самостоятельная работа
1	2	3	4	5	6	7	8	9
<b>Модуль 1 «Планирование проектов»</b>	<b>45</b>	<b>5</b>	<b>8</b>	<b>32</b>	<b>7</b>	<b>2</b>	<b>2</b>	<b>46</b>
1. Планирование и оценка в процессах управления проектами	13	1	2	10	16	-	-	16
2. Разработка плана управления проектом	15	1	2	12	17	1	1	15
3. Планирование управления содержанием и расписанием проекта	16	2	4	10	17	1	1	15
<i>Итоговое занятие по модулю 1</i>	1	1	-	-	-	-	-	9
<b>Модуль 2 «Оценка проектов»</b>	<b>45,75</b>	<b>5</b>	<b>8</b>	<b>32,75</b>	<b>47,25</b>	<b>2</b>	<b>2</b>	<b>43,25</b>
1. Экономическая оценка инвестиционных проектов в АПК	15,75	1	2	12,75	17	1	1	15
2. Ресурсное планирование и оценка стоимости проекта	14	2	2	10	17	1	1	15
3. Основы управления проектами	13	1	2	10	8,25	-	-	8,25
4. Управление качеством и рисками проекта	2	1	1	-	5	-	-	5
<i>Итоговое занятие по модулю 2</i>	1	-	1	-	-	-	-	-
<i>Предэкзаменационные консультации</i>			-				-	
<i>Текущие консультации</i>			-				4,5	
<i>Установочные занятия</i>			-				2	
<i>Промежуточная аттестация</i>			0,25				0,25	
<i>Контактная аудиторная работа (всего)</i>	26,25	10	16	-	14,75	4	4	-
<i>Контактная внеаудиторная работа (всего)</i>			18				4	
<i>Самостоятельная работа (всего)</i>			63,75				89,25	
<i>Общая трудоемкость</i>			108				108	



### 4.3 Структура и содержание дисциплины по формам обучения

Наименование и содержание модулей и разделов дисциплины
<b>Модуль 1. «Планирование проектов»</b>
<b>1. Планирование и оценка в процессах управления проектами</b>
1.1 . Проект и его жизненный цикл. Общие взаимодействия процессов управления проектом. Группа процессов планирования.
<b>1. Разработка плана управления проектом.</b>
2.1 Содержание плана управления проектом. Порядок разработки плана управления проектом. Базовые планы проекта. Иерархическая структура работ проекта.
<b>3. Планирование управления содержанием и расписанием проекта</b>
3.1 . Базовое расписание. План управления расписанием. Диаграммы Ганта, сетевые диаграммы.
3.2 Порядок определения операций проекта. Оценка длительности операций проекта. Порядок определения последовательности операций. Базовый план проекта по содержанию. План управления содержанием
<i>Итоговое занятие по модулю 1</i>
<b>Модуль 2 «Оценка проектов»</b>
<b>1. Экономическая оценка инвестиционных проектов в АПК</b>
1.1 Основные принципы экономической оценки инвестиционных проектов
1.2 Исходные данные для экономической оценки проекта аграрного формирования
1.3 Абсолютные показатели. Внутренняя норма доходности. Индексы доходности. Срок окупаемости
<b>2. Управление персоналом. Стили управления. Контроль в системе управления, его задачи, виды управленческого контроля</b>
2. Ресурсное планирование и оценка стоимости проекта
3.1 . Порядок разработки бюджета проекта. Оценка ресурсов операций проекта.
3.2 Цели, результаты и стратегия проекта. Окружение проекта. Команда и участники проекта. Устав проекта.
<b>3. Управление качеством и рисками проекта.</b>
4.1 План управления качеством. План совершенствования процессов. Идентификация рисков проекта. План управления рисками. Планирование реагирования на риски проекта. Организационное сопровождение и мониторинг проекта в АПК.
<i>Итоговое занятие по модулю 2</i>

## 5. ОЦЕНКА ЗНАНИЙ И ФОНД ОЦЕНОЧНЫХ СРЕДСТВ ДЛЯ ПРОВЕДЕНИЯ ТЕКУЩЕГО КОНТРОЛЯ ЗНАНИЙ И ПРОМЕЖУТОЧНОЙ АТТЕСТАЦИИ ОБУЧАЮЩИХСЯ ПО ДИСЦИПЛИНЕ

### 5.1. Формы контроля знаний, рейтинговая оценка и формируемые компетенции (дневная форма обучения)

№ п/п	Наименование рейтингов, модулей и блоков	Формируемые компетенции	Объем учебной работы				Форма контроля знаний	Количество баллов (min)	Количество баллов (max)
			Общая трудоемкость	Лекции	Лаб.-практ.заня	Самост. работа			
<b>Всего по дисциплине</b>		УК-2.1, УК-2.2, УК-2.3, УК-2.4, ОПК – 1.1, ОПК – 1.2	<b>108</b>	<b>10</b>	<b>16</b>	<b>64,75</b>	зачет	<b>51</b>	<b>100</b>
<b>I. Рубежный рейтинг</b>							Сумма баллов за модули	<b>31</b>	<b>60</b>
<b>Модуль 1. «Планирование проектов»</b>		УК-2.1, УК-2.2, УК-2.3, УК-2.4, ОПК – 1.1, ОПК – 1.2	<b>45</b>	<b>5</b>	<b>8</b>	<b>32</b>		<b>15</b>	<b>30</b>
1.	Планирование и оценка в процессах управления проектами		13	1	2	10	Устный опрос		
2.	Разработка плана управления проектом		15	1	2	12	Устный опрос, решение задач		
3.	Планирование управления содержанием и расписанием проекта		16	2	4	10	Устный опрос, решение задач		
Итоговый контроль знаний по темам модуля 1.			1	1	-	-	Тестирование, решение задач		
<b>Модуль 2 «Оценка проектов»</b>		УК-2.1, УК-2.2, УК-2.3, УК-2.4, ОПК – 1.1, ОПК – 1.2	<b>45,75</b>	<b>5</b>	<b>8</b>	<b>32,75</b>		<b>16</b>	<b>30</b>

1.	Экономическая оценка инвестиционных проектов в АПК		15,75	1	2	12,75	Устный опрос, решение задач		
2.	Ресурсное планирование и оценка стоимости проекта		14	2	2	10	Устный опрос		
3.	Основы управления проектами		13	1	2	10	Устный опрос		
4.	Управление качеством и рисками проекта		2	1	1	-	Устный опрос		
Итоговый контроль знаний по темам модуля 2.			1	-	1	-			
<b>II. Творческий рейтинг</b>		УК-2.1, УК-2.2, УК-2.3, УК-2.4, ОПК – 1.1, ОПК – 1.2					Оценка выполнения индивидуального творческого задания	2	5
<b>III. Рейтинг личностных качеств</b>		УК-2.1, УК-2.2, УК-2.3, УК-2.4, ОПК – 1.1, ОПК – 1.2					Оценка личностных качеств обучающегося, проявленных при изучении дисциплины	3	10
<b>IV. Рейтинг сформированности прикладных практических требований</b>								+	+
<b>V. Промежуточная аттестация</b>							зачет	15	25

## 5.2. Оценка знаний студента

### 5.2.1. Основные принципы рейтинговой оценки знаний

Оценка знаний по дисциплине осуществляется согласно Положению о балльно-рейтинговой системе оценки обучения в ФГБОУ Белгородского ГАУ.

Уровень развития компетенций оценивается с помощью рейтинговых баллов.

<b>Рейтинги</b>	<b>Характеристика рейтингов</b>	<b>Максимум баллов</b>
Рубежный	Отражает работу студента на протяжении всего периода изучения дисциплины. Определяется суммой баллов, которые студент получит по результатам изучения каждого модуля.	60
Творческий	Результат выполнения студентом индивидуального творческого задания различных уровней сложности, в том числе, участие в различных конференциях и конкурсах на протяжении всего курса изучения дисциплины.	5
Рейтинг личностных качеств	Оценка личностных качеств обучающихся, проявленных ими в процессе реализации дисциплины (модуля) (дисциплинированность, посещаемость учебных занятий, сдача вовремя контрольных мероприятий, ответственность, инициатива и др.)	10
Рейтинг сформированности прикладных практических требований	Оценка результата сформированности практических навыков по дисциплине (модулю), определяемый преподавателем перед началом проведения промежуточной аттестации и оценивается как «зачтено» или «не зачтено».	+
Промежуточная аттестация	Является результатом аттестации на окончательном этапе изучения дисциплины по итогам сдачи зачета или экзамена. Отражает уровень освоения информационно-теоретического компонента в целом и основ практической деятельности в частности.	25
Итоговый рейтинг	Определяется путём суммирования всех рейтингов	100

Итоговая оценка компетенций студента осуществляется путём автоматического перевода баллов общего рейтинга в стандартные оценки:

Не зачтено	Зачтено	Зачтено	Зачтено
менее 51 балла	51-67 баллов	67,1-85 баллов	85,1-100 баллов

### **5.2.2. Критерии оценки знаний студента на зачете**

Оценка «зачтено» на зачете определяется на основании следующих критериев:

- студент усвоил взаимосвязь основных понятий дисциплины и их значение для приобретаемой профессии, при этом проявил творческие способности в понимании, изложении и использовании учебно-программного материала;
- студент демонстрирует полное знание учебно-программного материала, успешно выполнил предусмотренные в программе задания, усвоил основную литературу, рекомендованную в программе;
- студент показал систематический характер знаний по дисциплине и способность к их самостоятельному пополнению и обновлению в ходе дальнейшей учебной работы и профессиональной деятельности.

Оценка «не зачтено» на зачете определяется на основании следующих критериев:

- студент допускает грубые ошибки в ответе на зачете и при выполнении заданий, при этом не обладает необходимыми знаниями для их устранения под руководством преподавателя;
- студент демонстрирует проблемы в знаниях основного учебно-программного материала, допускает принципиальные ошибки в выполнении предусмотренных программой заданий;
- студент не может продолжать обучение или приступить к профессиональной деятельности по окончании вуза без дополнительных занятий по соответствующей дисциплине.

**5.3. Фонд оценочных средств. Типовые контрольные задания или иные материалы, необходимые для оценки формируемых компетенций по дисциплине (приложение 1)**

## **VI. УЧЕБНО-МЕТОДИЧЕСКОЕ И ИНФОРМАЦИОННОЕ ОБЕСПЕЧЕНИЕ ДИСЦИПЛИНЫ**

### **6.1. Основная учебная литература**

1. Аничин В.Л. Управление проектами: Учебное пособие / В.Л. Аничин. – Белгород: Изд-во БелГСХА им. В.Я. Горина, 2013. - 91 с. [электронный документ].- Режим доступа: [http://lib.belgau.edu.ru/cgi-bin/irbis64r\\_15/cgiirbis\\_64.exe?LNG=&C21COM=F&I21DBN=BOOKS\\_READER&P21DBN=BOOKS&Z21ID=142119940515192817&Image\\_file\\_name=Only](http://lib.belgau.edu.ru/cgi-bin/irbis64r_15/cgiirbis_64.exe?LNG=&C21COM=F&I21DBN=BOOKS_READER&P21DBN=BOOKS&Z21ID=142119940515192817&Image_file_name=Only)

[in\\_EC%5CUpravlenie\\_proektami%2EUchebnoe\\_posobie%2Epdf&mfn=40172&FT\\_REQUEST=Аничин&CODE=91&PAGE=1](https://do.belgau.edu.ru/pluginfile.php/81441/mod_resource/content/1/Планирование%20и%20оценка%20проектов.pdf&mfn=40172&FT_REQUEST=Аничин&CODE=91&PAGE=1)

## **6.2. Дополнительная литература**

1. Аничин В.Л. Планирование и оценка проектов: Учебное пособие / В.Л. Аничин. – Белгород: Типография БелГАУ, 2017. – 78 с.- Режим доступа: [https://do.belgau.edu.ru/pluginfile.php/81441/mod\\_resource/content/1/Планирование%20и%20оценка%20проектов.pdf](https://do.belgau.edu.ru/pluginfile.php/81441/mod_resource/content/1/Планирование%20и%20оценка%20проектов.pdf)

2. Беликова, И.П. Управление проектами [Электронный ресурс] : учебное пособие (краткий курс лекций) / И.П. Беликова; Ставропольский гос. аграрный ун-т. - Ставрополь, 2014. – 80 с. - Режим доступа: <http://znanium.com/bookread2.php?book=514993>

### **6.2.1. Периодические издания**

1. Управление проектами и развитие производства
2. Наука и экономика
3. Современная экономика: проблемы, тенденции, перспективы
4. Управление экономическими системами: электронный научный журнал
5. Управление проектами и программами
6. Экономика сельскохозяйственных и перерабатывающих предприятий.

## **6.3. Учебно-методическое обеспечение самостоятельной работы обучающихся по дисциплине**

Самостоятельная работа обучающихся заключается в инициативном поиске информации о наиболее актуальных проблемах, которые имеют большое практическое значение и являются предметом научных дискуссий в рамках изучаемой дисциплины.

Самостоятельная работа планируется в соответствии с календарными планами рабочей программы по дисциплине и в методическом единстве с тематикой учебных аудиторных занятий.

### **6.3.1. Методические указания по освоению дисциплины**

Вид учебных занятий	Организация деятельности студента
Лекция	Написание конспекта лекций: кратко, схематично, последовательно фиксировать основные положения, выводы, формули-

Вид учебных занятий	Организация деятельности студента
	<p>ровки, обобщения; пометать важные мысли, выделять ключевые слова, термины. Проверка терминов, понятий с помощью энциклопедий, словарей, справочников с выписыванием толкований в тетрадь. Обозначить вопросы, термины, материал, который вызывает трудности, пометить и попытаться найти ответ в рекомендуемой литературе. Если самостоятельно не удастся разобраться в материале, необходимо сформулировать вопрос и задать преподавателю на консультации, на практическом занятии.</p>
Лабораторно-практические занятия	<p>Проработка рабочей программы, уделяя особое внимание целям и задачам структуре и содержанию дисциплины. Конспектирование источников. Работа с конспектом лекций, подготовка ответов к контрольным вопросам, просмотр рекомендуемой литературы, работа с текстом (методика полевого опыта), решение задач по алгоритму и решение ситуационных задач Прослушивание аудио- и видеозаписей по заданной теме.</p>
Самостоятельная работа	<p>Знакомство с электронной базой данных кафедры морфологии и физиологии, основной и дополнительной литературой, включая справочные издания, зарубежные источники, конспект основных положений, терминов, сведений, требующих для запоминания и являющихся основополагающими в этой теме. Составление аннотаций к прочитанным литературным источникам и др. Решение ситуационных задач по своему индивидуальному варианту, в которых обучающемуся предлагают осмыслить реальную профессионально-ориентированную ситуацию, необходимую для решения данной проблемы.</p> <p>Тестирование - система стандартизированных заданий, позволяющая автоматизировать процедуру измерения уровня знаний и умений обучающегося.</p> <p>Контрольная работа - средство проверки умений применять полученные знания для решения задач определенного типа по</p>

Вид учебных занятий	Организация деятельности студента
	теме или разделу.
Подготовка к зачету	При подготовке к экзамену/зачету необходимо ориентироваться на конспекты лекций, рекомендуемую литературу, полученные навыки по решению ситуационных задач

### **6.3.2. Видеоматериалы**

Каталог учебных видеоматериалов на официальном сайте ФГБОУ ВО Белгородский ГАУ – Режим доступа:

<http://www.bsaa.edu.ru/InfResource/library/video/veterinary%20.php>

### **6.3.2 Видеоматериалы**

Каталог учебных видеоматериалов на официальном сайте ФГБОУ ВО Белгородский ГАУ – Режим доступа:

<http://www.bsaa.edu.ru/InfResource/library/video/veterinary%20.php>

### **6.4. Ресурсы информационно-телекоммуникационной сети «Интернет», современные профессиональные базы данных, информационные справочные системы**

Электронные ресурсы свободного доступа	
<a href="http://elibrary.ru/defaultx.asp">http://elibrary.ru/defaultx.asp</a>	Всероссийский институт научной и технической информации
<a href="http://www2.viniti.ru">http://www2.viniti.ru</a>	Научная электронная библиотека
<a href="http://www.fasi.gov.ru/">http://www.fasi.gov.ru/</a>	Федеральное агентство по науке и инновациям.
<a href="http://www.mcx.ru/">http://www.mcx.ru/</a>	Министерство сельского хозяйства РФ
<a href="http://www.agro.ru/news/main.aspx">http://www.agro.ru/news/main.aspx</a>	Агропромышленный комплекс. Новости агротехники, агрохимии, животноводства, растениеводства, переработки сельхозпродукции и т.д. Отраслевая доска объявлений. Календарь выставок. Блоги.
<a href="http://www.iqlib.ru/">http://www.iqlib.ru/</a>	Электронно - библиотечная система, образовательные и просветительские издания.
<a href="http://www.scirus.com/">http://www.scirus.com/</a>	Научная поисковая система Scirus, предназначенная для поиска научной информации в научных журналах, персональных страницах ученых, сайтов универ-



	ситетов на английском и русском языках.
<a href="http://www.scintific.narod.ru/">http://www.scintific.narod.ru/</a>	Научные поисковые системы: каталог научных ресурсов, ссылки на специализированные научные поисковые системы, электронные архивы, средства поиска статей и ссылок.
<a href="http://www.ras.ru/">http://www.ras.ru/</a>	Российская Академия наук: структура РАН; инновационная и научная деятельность; новости, объявления, пресса.
<a href="http://nature.web.ru/">http://nature.web.ru/</a>	Российская Научная Сеть: информационная система, нацеленная на доступ к научной, научно-популярной и образовательной информации.
<a href="http://www.extech.ru/library/spravo/grnti/">http://www.extech.ru/library/spravo/grnti/</a>	Государственный рубрикатор научно-технической информации (ГРНТИ) - универсальная классификационная система областей знаний по научно-технической информации в России и государствах СНГ.
<a href="http://www.cnsnb.ru/">http://www.cnsnb.ru/</a>	Центральная научная сельскохозяйственная библиотека
<a href="http://www.agroportal.ru">http://www.agroportal.ru</a>	АГРОПОРТАЛ. Информационно-поисковая система АПК.
<a href="http://www.rsl.ru">http://www.rsl.ru</a>	Российская государственная библиотека
<a href="http://www.edu.ru">http://www.edu.ru</a>	Российское образование. Федеральный портал
<a href="http://n-t.ru/">http://n-t.ru/</a>	Электронная библиотека «Наука и техника»: книги, статьи из журналов, биографии.
<a href="http://www.nauki-online.ru/">http://www.nauki-online.ru/</a>	Науки, научные исследования и современные технологии
<a href="http://www.aonb.ru/iatp/guide/library.html">http://www.aonb.ru/iatp/guide/library.html</a>	Полнотекстовые электронные библиотеки
<b>Ресурсы ФГБОУ ВО Белгородский ГАУ</b>	
<a href="http://lib.belgau.edu.ru">http://lib.belgau.edu.ru</a>	Электронные ресурсы библиотеки ФГБОУ ВО Белгородский ГАУ
<a href="http://ebs.rgazu.ru/">http://ebs.rgazu.ru/</a>	Электронно-библиотечная система (ЭБС) "AgriLib"
<a href="http://znanium.com/">http://znanium.com/</a>	ЭБС «ZNANIUM.COM»
<a href="http://e.lanbook.com/b">http://e.lanbook.com/b</a>	Электронно-библиотечная система издательства

ooks/	«Лань»
<a href="http://www.garant.ru/">http://www.garant.ru/</a>	Информационное правовое обеспечение «Гарант» (для учебного процесса)
<a href="http://www.consultant.ru">http://www.consultant.ru</a>	СПС Консультант Плюс: Версия Проф
<a href="http://www2.viniti.ru/">http://www2.viniti.ru/</a>	Полнотекстовая база данных «Сельскохозяйственная библиотека знаний» - БД ВИНТИ РАН
<a href="http://window.edu.ru/catalog/">http://window.edu.ru/catalog/</a>	Информационная система «Единое окно доступа к информационным ресурсам»

## VII. МАТЕРИАЛЬНО-ТЕХНИЧЕСКОЕ ОБЕСПЕЧЕНИЕ ДИСЦИПЛИНЫ

Учебная аудитория для проведения занятий лекционного типа № 3**	<p>Специализированная мебель на 100 посадочных мест, доска настенная, кафедра, рабочее место преподавателя.</p> <p>Состав оборудования рабочего места:</p> <ul style="list-style-type: none"> <li>- Проектор EPSON EB-X18;</li> <li>- Экран ScreenMedia (моторизированный);</li> <li>- Колонки Microlab;</li> <li>- Кронштейн, кабели коммутации;</li> <li>- Ящик под проектор;</li> <li>- Ящик под кабели;</li> <li>- Ноутбук преподавателя.</li> </ul>
Учебная лаборатория «Прикладная информатика и информационные технологии» №302**	<p>Специализированная мебель для обучающихся на 36 посадочных мест, в том числе 15 мест, оснащенных комплектами компьютерной техники (системный блок, монитор, клавиатура, мышь) с возможностью подключения к Интернету и обеспечением доступа в электронную информационно-образовательную среду Белгородского ГАУ.</p> <p><i>Рабочее место преподавателя:</i> 1) стол, стул, доска меловая настенная; 2) стол, стул, комплект компьютерной техники (системный блок, монитор, клавиатура, мышь) с возможностью подключения к Интернету и обеспечением доступа в электронную информационно-образовательную среду Белгородского ГАУ.</p> <p><i>Набор демонстрационного оборудования:</i></p> <ul style="list-style-type: none"> <li>- проектор Sony VPL-SX236;</li> <li>- интерактивная доска TraceBoard TS-4080L;</li> <li>- кабель VGA 15m (для подключения компьютера преподавателя к демонстрационному оборудованию).</li> </ul> <p><i>Информационные стенды (планшеты настенные):</i></p> <ul style="list-style-type: none"> <li>- Облачные технологии 1С;</li> <li>- Архитектура платформы 1С: Предприятие 8.3.2;</li> <li>- Взаимодействие мобильного приложения с базой 1С.</li> </ul>
Помещение для хранения и профилактического обслуживания учебного оборудования №306**	<p>MS Windows WinStrtr 7 Acdmc Legalization RUS OPL NL. Договор №180 от 12.02.2011. Срок действия лицензии – бессрочно.</p> <p>MS Office Std 2010 RUS OPL NL Acdmc. Договор №180 от 12.02.2011. Срок действия лицензии – бессрочно.</p>

	Anti-virusKasperskyEndpointSecurity для бизнеса (Сублицензионный договор №42 от 06.12.2019) - 522 лицензия.. Срок действия лицензии по 01.01.2021( <i>отечественное ПО</i> )
Помещения для самостоятельной работы с возможностью подключения к Интернету и обеспечением доступа в электронную информационно-образовательную среду Белгородского ГАУ(читальные залы библиотеки)**	<p>Читальный зал (вход №009) на 37 посадочных мест с возможностью бесплатного подключения к Интернету через Wi-Fi и обеспечением доступа в электронную информационно-образовательную среду Белгородского ГАУ.</p> <p><i>Оборудование рабочего места библиотекаря:</i></p> <ul style="list-style-type: none"> <li>- комплект компьютерной техники (системный блок, монитор, клавиатура, мышь) с возможностью подключения к Интернету и обеспечением доступа в электронную информационно-образовательную среду Белгородского ГАУ;</li> </ul> <p><i>Набор демонстрационного оборудования:</i></p> <ul style="list-style-type: none"> <li>- настенный плазменный телевизор SAMSUNG PS50C450B1 Black HD (диагональ 127 см);</li> <li>- аудио-видео кабель HDMI (для подключения телевизора к компьютеру).</li> </ul> <p>Читальный зал (вход №012) на 80 посадочных мест с возможностью бесплатного подключения к Интернету через Wi-Fi и обеспечением доступа в электронную информационно-образовательную среду Белгородского ГАУ, в том числе 10 мест, оснащенных комплектами компьютерной техники (системный блок, монитор, клавиатура, мышь) с возможностью подключения к Интернету и обеспечением доступа в электронную информационно-образовательную среду Белгородского ГАУ.</p> <p><i>Оборудование рабочего места библиотекаря:</i> библиотечная кафедра-стойка на три рабочих места; комплект компьютерной техники (системный блок, монитор, клавиатура, мышь) с возможностью подключения к Интернету и обеспечением доступа в электронную информационно-образовательную среду Белгородского ГАУ.</p>

## 7.2. Комплект лицензионного и свободно распространяемого программного обеспечения, в том числе отечественного производства

Виды помещений	Оборудование
Учебная аудитория для проведения занятий лекционного типа № 3**	<ul style="list-style-type: none"> <li>- MS Windows WinStrtr 7 Acdmc Legalization RUS OPL NL. Договор №180 от 12.02.2011. Срок действия лицензии – бессрочно;</li> <li>- MS Office Std 2010 RUS OPL NL Acdmc. Договор №180 от 12.02.2011. Срок действия лицензии – бессрочно;</li> <li>СПС КонсультантПлюс: Версия Проф. Консультант Финансист. КонсультантПлюс: Консультации для бюджетных организаций. Договор от 01.01.2017. Срок действия - бессрочно (<i>отечественное ПО</i>)</li> <li>«Альт-Инвест 8 Сумм». Лицензионный договор на передачу пакета «Умный класс» в кол-ве 25 рабочих мест № 6-20-011 от 06.03.2020. Срок действия лицензии – бессрочно. (<i>отечественное ПО</i>)</li> <li>«Альт-Финансы 3». Лицензионный договор на передачу пакета «Умный класс» в кол-ве 25 рабочих мест № 6-20-011 от 06.03.2020. Срок действия лицензии – бессрочно. (<i>отечественное ПО</i>)</li> <li>Anti-virusKasperskyEndpointSecurity для бизнеса (Сублицензионный договор №42 от 06.12.2019) - 522 лицензия.. Срок действия лицензии по 01.01.2021(<i>отечественное ПО</i>)</li> </ul>
Учебная лаборатория «Прикладная информатика и информационные технологии»	MS Windows WinStrtr 7 Acdmc Legalization RUS OPL NL. Договор №180 от 12.02.2011. Срок действия лицензии – бессрочно;

<p>№302**</p>	<p>MS Office Std 2010 RUS OPL NL Acdmc. Договор №180 от 12.02.2011. Срок действия лицензии – бессрочно;</p> <p>- Информационно правовое обеспечение "Гарант" (для учебного процесса). Договор №ЭПС-12-119 от 01.09.2012. Срок действия - бессрочно. (отечественное ПО)</p> <p>- СПС КонсультантПлюс: Версия Проф. Консультант Финансист. Консультант-Плюс: Консультации для бюджетных организаций. Договор от 01.01.2017. Срок действия - бессрочно (отечественное ПО)</p> <p>«Альт-Инвест 8 Сумм». Лицензионный договор на передачу пакета «Умный класс» в кол-ве 25 рабочих мест № 6-20-011 от 06.03.2020. Срок действия лицензии – бессрочно. (отечественное ПО)</p> <p>«Альт-Финансы 3». Лицензионный договор на передачу пакета «Умный класс» в кол-ве 25 рабочих мест № 6-20-011 от 06.03.2020. Срок действия лицензии – бессрочно. (отечественное ПО)</p> <p>– Anti-virus Kaspersky Endpoint Security для бизнеса (Сублицензионный договор №149 от 11.12.2021) - 522 лицензия.. Срок действия лицензии 1 год.</p>
<p>Помещения для самостоятельной работы обучающихся с возможностью подключения к Интернету и обеспечением доступа в электронную информационно-образовательную среду Белгородского ГАУ (читальные залы библиотеки)</p>	<p>Читальный зал (вход №009) на 37 посадочных мест с возможностью бесплатного подключения к Интернету через Wi-Fi и обеспечением доступа в электронную информационно-образовательную среду Белгородского ГАУ.</p> <p><i>Оборудование рабочего места библиотекаря:</i></p> <p>- комплект компьютерной техники (системный блок, монитор, клавиатура, мышь) с возможностью подключения к Интернету и обеспечением доступа в электронную информационно-образовательную среду Белгородского ГАУ;</p> <p><i>Набор демонстрационного оборудования:</i></p> <p>- настенный плазменный телевизор SAMSUNG PS50C450B1 Black HD (диагональ 127 см);</p> <p>- аудио-видео кабель HDMI (для подключения телевизора к компьютеру).</p> <p>Читальный зал (вход №012) на 80 посадочных мест с возможностью бесплатного подключения к Интернету через Wi-Fi и обеспечением доступа в электронную информационно-образовательную среду Белгородского ГАУ, в том числе 10 мест, оснащенных комплектами компьютерной техники (системный блок, монитор, клавиатура, мышь) с возможностью подключения к Интернету и обеспечением доступа в электронную информационно-образовательную среду Белгородского ГАУ.</p> <p><i>Оборудование рабочего места библиотекаря:</i> библиотечная кафедра-стойка на три рабочих места; комплект компьютерной техники (системный блок, монитор, клавиатура, мышь) с возможностью подключения к Интернету и обеспечением доступа в электронную информационно-образовательную сре-</p>

	ду Белгородского ГАУ.
Помещение для хранения и профилактического обслуживания учебного оборудования №306**	MS Windows WinStrtr 7 Acdmc Legalization RUS OPL NL. Договор №180 от 12.02.2011. Срок действия лицензии – бессрочно. MS Office Std 2010 RUS OPL NL Acdmc. Договор №180 от 12.02.2011. Срок действия лицензии – бессрочно. –Anti-virus Kaspersky Endpoint Security для бизнеса (Сублицензионный договор №149 от 11.12.2021) - 522 лицензия.. Срок действия лицензии 1 год.

### **7.3. Электронные библиотечные системы и электронная информационно-образовательная среда**

– ЭБС «ZNANIUM.COM», договор на оказание услуг № 0326100001919000019 с Обществом с ограниченной ответственностью «ЗНАНИУМ» от 11.12.2019

– ЭБС «AgriLib», лицензионный договор №ПДД 3/15 на предоставление доступа к электронно-библиотечной системе ФГБОУ ВПО РГАЗУ от 15.01.2015

– ЭБС «Лань», договор №27 с Обществом с ограниченной ответственностью «Издательство Лань» от 03.09.2019

– ЭБС «Рукопт», договор №ДС-284 от 15.01.2016 с открытым акционерным обществом «ЦКБ»БИБКОМ», с обществом с ограниченной ответственностью «Агентство «Книга-Сервис».

### **7.4. Современные профессиональные базы данных и информационные справочные системы:**

– БД информационно-правового обеспечения "Гарант". Договор №ЭПС-12-119 с ООО «Гарант-Сервис-Белгород» от 01.09.2012. Срок действия с 01.09.2012 - бессрочно..

– БД нормативно-правовой информации Консультант-Плюс. Договор об информационной поддержке с ООО «Веда-Консультант» от 01.01.2017. Срок действия с 01.01.2017 - бессрочно.;

– Российская наукометрическая БД ScienceIndex на платформе elibrary.ru. Лицензионный договор №SIO-1279/2018-31806198874 от 13.03.2018 г. ООО «Научная электронная библиотека». Срок действия – с 13.03.2018 г. до 13.03.2019 г.

## **VIII. ОСОБЕННОСТИ ОСВОЕНИЯ ДИСЦИПЛИНЫ (МОДУЛЯ) ДЛЯ ИНВАЛИДОВ И ЛИЦ С ОГРАНИЧЕННЫМИ ВОЗМОЖНОСТЯМИ ЗДОРОВЬЯ**

В случае обучения в университете инвалидов и лиц с ограниченными возможностями здоровья учитываются особенности психофизического развития, индивидуальные возможности и состояние здоровья таких обучающихся.

Образование обучающихся из числа инвалидов и лиц с ограниченными возможностями здоровья может быть организовано как совместно с другими обучающимися, так и в отдельных группах. Обучающиеся из числа лиц с ограниченными возможностями здоровья обеспечены печатными и (или) электронными образовательными ресурсами в формах, адаптированных к ограничениям их здоровья. Обучение инвалидов осуществляется также в соответствии с индивидуальной программой реабилитации инвалида (при наличии).

Для лиц с ограниченными возможностями здоровья по слуху возможно предоставление учебной информации в визуальной форме (краткий конспект лекций; тексты заданий). На аудиторных занятиях допускается присутствие ассистента, а также сурдопереводчиков и (или) тифлосурдопереводчиков. Текущий контроль успеваемости осуществляется в письменной форме: обучающийся письменно отвечает на вопросы, письменно выполняет практические задания. Доклад (реферат) также может быть представлен в письменной форме, при этом требования к содержанию остаются теми же, а требования к качеству изложения материала (понятность, качество речи, взаимодействие с аудиторией и т. д.) заменяются на соответствующие требования, предъявляемые к письменным работам (качество оформления текста и списка литературы, грамотность, наличие иллюстрационных материалов и т.д.). Промежуточная аттестация для лиц с нарушениями слуха проводится в письменной форме, при этом используются общие критерии оценивания. При необходимости время подготовки к ответу может быть увеличено.

Для лиц с ограниченными возможностями здоровья по зрению университетом обеспечивается выпуск и использование на учебных занятиях альтернативных форматов печатных материалов (крупный шрифт или аудиофайлы) а также обеспечивает обучающихся надлежащими звуковыми средствами воспроизведения информации (диктофонов и т.д.). Допускается присутствие ассистента, оказывающего обучающемуся необходимую техническую помощь. Текущий контроль успеваемости осуществляется в устной форме. При проведении промежуточной аттестации для лиц с нарушением

зрения тестирование может быть заменено на устное собеседование по вопросам.

Для лиц с ограниченными возможностями здоровья, имеющих нарушения опорно-двигательного аппарата материально-технические условия университета обеспечивают возможность беспрепятственного доступа обучающихся в учебные помещения, а также пребывания в них (наличие пандусов, поручней, расширенных дверных проемов, лифтов; наличие специальных кресел и других приспособлений). На аудиторных занятиях, а также при проведении процедур текущего контроля успеваемости и промежуточной аттестации лицам с ограниченными возможностями здоровья, имеющим нарушения опорно-двигательного аппарата могут быть предоставлены необходимые технические средства (персональный компьютер, ноутбук или другой гаджет); допускается присутствие ассистента (ассистентов), оказывающего обучающимся необходимую техническую помощь (занять рабочее место, передвигаться по аудитории, прочитать задание, оформить ответ, общаться с преподавателем).

*Приложение №1 к рабочей программе дисциплины*

**МИНИСТЕРСТВО СЕЛЬСКОГО ХОЗЯЙСТВА РОССИЙСКОЙ ФЕДЕРАЦИИ  
ФЕДЕРАЛЬНОЕ ГОСУДАРСТВЕННОЕ БЮДЖЕТНОЕ  
ОБРАЗОВАТЕЛЬНОЕ УЧРЕЖДЕНИЕ ВЫСШЕГО ОБРАЗОВАНИЯ  
«БЕЛГОРОДСКИЙ ГОСУДАРСТВЕННЫЙ АГРАРНЫЙ УНИВЕРСИТЕТ  
имени В.Я.ГОРИНА»  
(ФГБОУ ВО Белгородский ГАУ)**

**ФОНД ОЦЕНОЧНЫХ СРЕДСТВ  
для проведения промежуточной аттестации обучающихся**

по дисциплине **Управление проектами**

Направление: 19.04.03 Продукты питания животного происхождения

Направленность (профиль): Технологии мясных и молочных продуктов

Квалификация: магистр

Год начала подготовки: 2021

Майский, 2021



# 1. Перечень компетенций, соотнесенных с индикаторами достижения компетенций, с указанием этапов их формирования в процессе освоения образовательной программы

Код контролируемой компетенции	Формулировка контролируемой компетенции	Индикаторы достижения компетенции	Этап (уровень) освоения компетенции	Планируемые результаты обучения	Наименование модулей и (или) разделов дисциплины	Наименование оценочного средства	
						Текущий контроль	Промежуточная аттестация
УК-2	Способен управлять проектом на всех этапах его жизненного цикла	УК – 2.2. Формирует план-график реализации проекта и план контроля его выполнения предвидя конечный результат и последовательность шагов для его достижения.	Первый этап (пороговой уровень)	<i>Знать:</i> основы планирования в рамках обозначенной проблемы	<b>Модуль 1 «Планирование проектов»</b>	устный опрос тестирование	итоговое тестирование
					<b>Модуль 2 «Оценка проектов»</b>	устный опрос тестирование	вопросы к зачету
			Второй этап (продвинутый уровень)	<i>Уметь:</i> Формировать план-график реализации проекта и план контроля его выполнения предвидя конечный результат и последовательность шагов для его достижения	<b>Модуль 1 «Планирование проектов»</b>	устный опрос тестирование	итоговое тестирование
					<b>Модуль 2 «Оценка проектов»</b>	устный опрос тестирование	вопросы к зачету
			Третий этап (высокий уровень)	<i>Владеть:</i> основными экономическими инструментами, меха-	<b>Модуль 1 «Планирование проектов»</b>	Устный опрос, решение задач	итоговое тестирование, вопросы к зачету

				низмом анализа, диагностики и прогноза развития проектов	<b>Модуль 2 «Оценка проектов»</b>	Устный опрос, решение задач	итоговое тестирование, вопросы к зачету
<b>УК-2</b>	Способен управлять проектом на всех этапах его жизненного цикла	<b>УК-2.1.</b> Разрабатывает концепцию проекта в рамках обозначенной проблемы, формулируя цель, задачи, актуальность, значимость (научную, практическую, методическую и иную зависимости от типа проекта) ожидаемые результаты и возможные сферы их применения	Первый этап (пороговой уровень)	Знать: стандарты определяющие жизненный цикл проектов. Процессы и функции управления проектами	<b>Модуль 1 «Планирование проектов»</b>	устный опрос	тестирование
					<b>Модуль 2 «Оценка проектов»</b>		
			Второй этап (продвинутый уровень)	Уметь: формулировать цель, задачи, актуальность, значимость (научную, практическую, методическую и иную зависимости от типа проекта)	<b>Модуль 1 «Планирование проектов»</b>	устный опрос	тестирование
					<b>Модуль 2 «Оценка проектов»</b>		

			Третий этап (высокий уровень)	Владеть: методами оценки проектов	Модуль 1 «Планирование проектов»	Устный опрос, решение задач	тестирование
					Модуль 2 «Оценка проектов»	Устный опрос, решение задач	итоговое тестирование, вопросы к зачету
УК-2	Способен управлять проектом на всех этапах его жизненного цикла	УК – 2.3. Организует и координирует работу участников проекта, способствует конструктивному преодолению возникающих разногласий и конфликтов, обеспечивает работу команды необходимыми ресурсами	Первый этап (пороговой уровень)	<i>Знать:</i> методы управления персоналом	Модуль 1 «Планирование проектов»	устный опрос	тестирование
					Модуль 2 «Оценка проектов»	устный опрос	вопросы к зачету
			Второй этап (продвинутый уровень)	<i>Уметь:</i> уметь организовать и координировать работу участников проекта. Определять жизненный цикл команды, практики выявления лидерских качеств.	Модуль 1 «Планирование проектов»	устный опрос	тестирование
					Модуль 2 «Оценка проектов»	устный опрос	вопросы к зачету
			Третий этап (высокий уровень)	<i>Владеть:</i> инструментами развития сотрудников, способами преодоления возникающих разногласий и конфликтов	Модуль 1 «Планирование проектов»	Устный опрос, решение задач	тестирование
					Модуль 2 «Оценка проектов»	Устный опрос, решение задач	итоговое тестирование, вопросы к зачету
УК-2	Способен управлять проектом на всех этапах его жизненно-	УК – 2.4. Представляет публично результаты проекта	Первый этап (пороговой уровень)	<i>Знать:</i> основы научных исследований в проектной деятель-	Модуль 1 «Планирование проектов»	устный опрос	тестирование

	го цикла	(или отдельных его этапов) в различных формах (отчетов, статей, выступлений на научно-практических семинарах и конференциях) и предлагает пути его внедрения в практику)		ности	<b>Модуль 2 «Оценка проектов»</b>	устный опрос тестирование	вопросы к зачету
			Второй этап (продвину-тый уровень)	Уметь: представлять публично результаты проекта (или отдельных его этапов) в различных формах (отчетов, статей, выступлений на научно-практических семинарах и конференциях) и предлагать пути его внедрения в практику)	<b>Модуль 1 «Планирование проектов»</b>	устный опрос	тестирование
					<b>Модуль 2 «Оценка проектов»</b>	устный опрос	вопросы к зачету
					<b>Модуль 1 «Планирование проектов»</b>	Устный опрос, решение задач	тестирование
<b>Модуль 2 «Оценка проектов»</b>	Устный опрос, решение задач	итоговое тестирование, вопросы к зачету					
<b>ОПК -1</b>	Способен разрабатывать эффективную стратегию, инновационную политику и конкурентоспособ-	<b>ОПК – 1.1</b> Разрабатывает эффективную стратегию по управлению проектными задачами при реализации целей пред-	Первый этап (пороговой уровень)	<i>Знать:</i> методы оценки проектов	<b>Модуль 1 «Планирование проектов»</b>	устный опрос	тестирование
					<b>Модуль 2 «Оценка проектов»</b>	устный опрос	итоговое тестирование, вопросы к зачету

	ные концепции предприятия	приятия	Второй этап (продвину-тый уровень)	Уметь: разрабатывать эффективную стратегию по управлению проектами при реализации целей предприятия	Модуль 1 «Планирование проектов»	устный опрос	тестирование
					Модуль 2 «Оценка проектов»	устный опрос	итоговое тестирование, вопросы к зачету
			Третий этап (высокий уровень)	Владеть: методами экономического анализа и учета показателей проекта в профессиональной деятельности	Модуль 1 «Планирование проектов»	Устный опрос, решение задач	тестирование
					Модуль 2 «Оценка проектов»	Устный опрос, решение задач	итоговое тестирование, вопросы к зачету
<b>ОПК -1</b>	Способен разрабатывать эффективную стратегию, инновационную политику и конкурентоспособные концепции предприятия	<b>ОПК – 1.2</b> Формирует инновационную политику и конкурентоспособные концепции предприятия	Первый этап (пороговой уровень)	Знать: основные производственно-экономические показатели	Модуль 1 «Планирование проектов»	устный опрос	тестирование
					Модуль 2 «Оценка проектов»	устный опрос	итоговое тестирование, вопросы к зачету
			Второй этап (продвину-тый уровень)	Уметь: анализировать основные производственно-экономические показатели проекта для формирования инновационной политики	Модуль 1 «Планирование проектов»	устный опрос	тестирование
					Модуль 2 «Оценка проектов»	устный опрос	итоговое тестирование, вопросы к зачету
		Третий этап (высокий)	Владеть: методами анализа основных	Модуль 1 «Планирова-	Устный опрос, решение	тестирование	

			уровень)	производственно-экономических показателей проекта, на основе которых формируется конкурентоспособная концепция предприятия	ние проектов»	задач	
					<b>Модуль 2 «Оценка проектов»</b>	Устный опрос, решение задач	итоговое тестирование, вопросы к зачету

## 2. Описание показателей и критериев оценивания компетенций на различных этапах их формирования, описание шкал оценивания

Компетенция	Планируемые результаты обучения (показатели достижения заданного уровня компетенции)	Уровни и критерии оценивания результатов обучения, шкалы оценивания			
		<i>Компетентность не сформирована</i>	<i>Пороговый уровень компетентности</i>	<i>Продвинутый уровень компетентности</i>	<i>Высокий уровень</i>
		Не зачтено	Зачтено	Зачтено	Зачтено
УК-2 Способен управлять проектом на всех этапах его жизненного цикла	УК-2.1. Разрабатывает концепцию проекта в рамках обозначенной проблемы, формулируя цель, задачи, актуальность, значимость (научную, практическую, методическую и иную зависимости от типа проекта) ожидаемые результаты и возможные сферы их применения	<i>Не способен разрабатывать концепцию проекта в рамках обозначенной проблемы, формулируя цель, задачи, актуальность, значимость (научную, практическую, методическую и иную зависимости от типа проекта) ожидаемые результаты и возможные сферы их применения</i>	<i>Частично способен разрабатывать концепцию проекта в рамках обозначенной проблемы, формулируя цель, задачи, актуальность, значимость (научную, практическую, методическую и иную зависимости от типа проекта) ожидаемые результаты и возможные сферы их применения</i>	<i>Владеет знаниями по разработке концепции проекта в рамках обозначенной проблемы, формулируя цель, задачи, актуальность, значимость (научную, практическую, методическую и иную зависимости от типа проекта) ожидаемые результаты и возможные сферы их применения</i>	<i>Свободно владеет знаниями по разработке концепции проекта в рамках обозначенной проблемы, формулируя цель, задачи, актуальность, значимость (научную, практическую, методическую и иную зависимости от типа проекта) ожидаемые результаты и возможные сферы их применения</i>
	<b>Знать:</b> стандарты определяющие жизненный цикл проектов. Процессы и функции управления проектами	Допускает грубые ошибки в знании стандартов определяющих жизненный цикл проектов. Не знает процессы и функции управления	Может изложить стандарты определяющие жизненный цикл проектов. Процессы и функции управления проектами	Знает стандарты определяющие жизненный цикл проектов. Процессы и функции управления проектами	Аргументировано знает стандарты определяющие жизненный цикл проектов. Процессы и функции управления

		проектами	ми		проектами
	<b>Уметь:</b> формулировать цель, задачи, актуальность, значимость (научную, практическую, методическую и иную зависимости от типа проекта)	Не умеет формулировать цель, задачи, актуальность, значимость (научную, практическую, методическую и иную зависимости от типа проекта)	Частично умеет формулировать цель, задачи, актуальность, значимость (научную, практическую, методическую и иную зависимости от типа проекта)	Способен формулировать цель, задачи, актуальность, значимость (научную, практическую, методическую и иную зависимости от типа проекта)	Способен самостоятельно формулировать цель, задачи, актуальность, значимость (научную, практическую, методическую и иную зависимости от типа проекта)
	<b>Владеть:</b> методами оценки проектов	Не владеет методами оценки проектов	Частично владеет методами оценки проектов	Владеет методами оценки проектов	Свободно владеет методами оценки проектов
<b>УК-2</b> Способен управлять проектом на всех этапах его жизненного цикла	<b>УК – 2.2.</b> Формирует план-график реализации проекта и план контроля его выполнения предвидя конечный результат и последовательность шагов для его достижения	<i>Не умеет формировать план-график реализации проекта и план контроля его выполнения предвидя конечный результат и последовательность шагов для его достижения</i>	<i>Частично умеет формировать план-график реализации проекта и план контроля его выполнения предвидя конечный результат и последовательность шагов для его достижения</i>	<i>Умеет формировать план-график реализации проекта и план контроля его выполнения предвидя конечный результат и последовательность шагов для его достижения</i>	<i>Свободно умеет формировать план-график реализации проекта и план контроля его выполнения предвидя конечный результат и последовательность шагов для его достижения</i>
	<b>Знать:</b> основы планирования в рамках обозначенной проблемы	Не знает основы планирования в рамках обозначенной проблемы	Может изложить основы планирования в рамках обозначенной проблемы	Знает основы планирования в рамках обозначенной проблемы	Аргументировано знает основы планирования в рамках обозначенной проблемы
	<b>Уметь:</b> Формирует	Не умеет формиро-	Частично умеет фор-	Способен формиро-	Способен самостоя-



	план-график реализации проекта и план контроля его выполнения предвидя конечный результат и последовательность шагов для его достижения.	вать план-график реализации проекта и план контроля его выполнения предвидя конечный результат и последовательность шагов для его достижения.	мировать план-график реализации проекта и план контроля его выполнения предвидя конечный результат и последовательность шагов для его достижения.	вать план-график реализации проекта и план контроля его выполнения предвидя конечный результат и последовательность шагов для его достижения.	тельно формировать план-график реализации проекта и план контроля его выполнения предвидя конечный результат и последовательность шагов для его достижения.
	<b>Владеть:</b> основными экономическими инструментами, механизмом анализа, диагностики и прогноза развития проектов	Не владеет основными экономическими инструментами, механизмом анализа, диагностики и прогноза развития проектов	Частично владеет основными экономическими инструментами, механизмом анализа, диагностики и прогноза развития проектов	Владеет основными экономическими инструментами, механизмом анализа, диагностики и прогноза развития проектов	Свободно владеет основными экономическими инструментами, механизмом анализа, диагностики и прогноза развития проектов
<b>УК-2</b> Способен управлять проектом на всех этапах его жизненного цикла	<b>УК – 2.3.</b> Организует и координирует работу участников проекта, способствует конструктивному преодолению возникающих разногласий и конфликтов, обеспечивает работу команды необходимыми ресурсами	<i>Не умеет организовать и координировать работу участников проекта, способствует конструктивному преодолению возникающих разногласий и конфликтов, обеспечивает работу команды необходимыми ресурсами</i>	<i>Частично умеет организовать и координировать работу участников проекта, способствует конструктивному преодолению возникающих разногласий и конфликтов, обеспечивает работу команды необходимыми ресурсами</i>	<i>Умеет организовать и координировать работу участников проекта, способствует конструктивному преодолению возникающих разногласий и конфликтов, обеспечивает работу команды необходимыми ресурсами</i>	<i>Свободно умеет организовать и координировать работу участников проекта, способствует конструктивному преодолению возникающих разногласий и конфликтов, обеспечивает работу команды необходимыми ресурсами</i>
	<b>Знать:</b> методы управления персона-	Не знает методы управления персона-	Может изложить методы управления	Знает методы управ-	Аргументировано знает методы управ-

	лом	лом	персоналом	ления персоналом	ления персоналом
	<b>Уметь:</b> Уметь организовать и координировать работу участников проекта. Определять жизненный цикл команды, практики выявления лидерских качеств.	Не умеет организовать и координировать работу участников проекта. Определять жизненный цикл команды, практики выявления лидерских качеств.	Частично умеет Уметь организовать и координировать работу участников проекта. Определять жизненный цикл команды, практики выявления лидерских качеств.	Способен организовать и координировать работу участников проекта. Определять жизненный цикл команды, практики выявления лидерских качеств.	Способен самостоятельно организовать и координировать работу участников проекта. Определять жизненный цикл команды, практики выявления лидерских качеств.
	<b>Владеть:</b> инструментами развития сотрудников, способами преодоления возникающих разногласий и конфликтов	Не владеет инструментами развития сотрудников, способами преодоления возникающих разногласий и конфликтов	Частично владеет инструментами развития сотрудников, способами преодоления возникающих разногласий и конфликтов	Владеет инструментами развития сотрудников, способами преодоления возникающих разногласий и конфликтов	Свободно владеет инструментами развития сотрудников, способами преодоления возникающих разногласий и конфликтов
<b>УК-2</b> Способен управлять проектом на всех этапах его жизненного цикла	<b>УК – 2.4.</b> Представляет публично результаты проекта (или отдельных его этапов) в различных формах (отчетов, статей, выступлений на научно-практических семинарах и конференциях) и предлагает пути его внедрения в практику)	<b>Не умеет</b> представлять публично результаты проекта (или отдельных его этапов) в различных формах (отчетов, статей, выступлений на научно-практических семинарах и конференциях) и предлагает пути его внедрения в практику)	<b>Частично умеет</b> представлять публично результаты проекта (или отдельных его этапов) в различных формах (отчетов, статей, выступлений на научно-практических семинарах и конференциях) и предлагает пути его внедрения в практику)	<b>Умеет</b> представлять публично результаты проекта (или отдельных его этапов) в различных формах (отчетов, статей, выступлений на научно-практических семинарах и конференциях) и предлагает пути его внедрения в практику)	<b>Свободно умеет</b> представлять публично результаты проекта (или отдельных его этапов) в различных формах (отчетов, статей, выступлений на научно-практических семинарах и конференциях) и предлагает пути его внедрения в практику)

	<b>Знать:</b> основы научных исследований в проектной деятельности	Не знает основы научных исследований в проектной деятельности	Может изложить основы научных исследований в проектной деятельности	основы научных исследований в проектной деятельности	Аргументировано основы научных исследований в проектной деятельности
	<b>Уметь:</b> представлять публично результаты проекта (или отдельных его этапов) в различных формах (отчетов, статей, выступлений на научно-практических семинарах и конференциях) и предлагать пути его внедрения в практику)	Не представляет публично результаты проекта (или отдельных его этапов) в различных формах (отчетов, статей, выступлений на научно-практических семинарах и конференциях) и предлагать пути его внедрения в практику)	Частично умеет представлять публично результаты проекта (или отдельных его этапов) в различных формах (отчетов, статей, выступлений на научно-практических семинарах и конференциях) и предлагать пути его внедрения в практику)	Способен представлять публично результаты проекта (или отдельных его этапов) в различных формах (отчетов, статей, выступлений на научно-практических семинарах и конференциях) и предлагать пути его внедрения в практику)	Способен самостоятельно представлять публично результаты проекта (или отдельных его этапов) в различных формах (отчетов, статей, выступлений на научно-практических семинарах и конференциях) и предлагать пути его внедрения в практику)
	<b>Владеть:</b> управлением проектом на всех этапах его жизненного цикла	Не владеет управлением проектом на всех этапах его жизненного цикла	Частично владеет управлением проектом на всех этапах его жизненного цикла	Владеет управлением проектом на всех этапах его жизненного цикла	Свободно владеет управлением проектом на всех этапах его жизненного цикла
<b>ОПК -1</b> Способен разрабатывать эффективную стратегию, инновационную политику и конкурентоспособные концепции предприятия	<b>ОПК – 1.1</b> Разрабатывает эффективную стратегию по управлению проектными задачами при реализации целей предприятия	<i>Не умеет</i> разрабатывать эффективную стратегию по управлению проектными задачами при реализации целей предприятия	<i>Частично умеет</i> разрабатывать эффективную стратегию по управлению проектными задачами при реализации целей предприятия	<i>Умеет</i> разрабатывать эффективную стратегию по управлению проектными задачами при реализации целей предприятия	<i>Свободно умеет</i> разрабатывать эффективную стратегию по управлению проектными задачами при реализации целей предприятия
	<b>Знать:</b> методы оценки	Не знает методы	Может изложить ме-	Знает методы оценки	Аргументировано

	ки проектов	оценки проектов	тоды оценки проектов	проектов	излагает методы оценки проектов
	<b>Уметь:</b> разрабатывать эффективную стратегию по управлению проектами при реализации целей предприятия	Не умеет разрабатывать эффективную стратегию по управлению проектами при реализации целей предприятия	Частично умеет разрабатывать эффективную стратегию по управлению проектами при реализации целей предприятия	Способен разрабатывать эффективную стратегию по управлению проектами при реализации целей предприятия	Способен самостоятельно разрабатывать эффективную стратегию по управлению проектами при реализации целей предприятия
	<b>Владеть:</b> методами экономического анализа и учета показателей проекта в профессиональной деятельности	Не владеет методами экономического анализа и учета показателей проекта в профессиональной деятельности	Частично владеет методами экономического анализа и учета показателей проекта в профессиональной деятельности	Владеет методами экономического анализа и учета показателей проекта в профессиональной деятельности	Свободно владеет методами экономического анализа и учета показателей проекта в профессиональной деятельности
<b>ОПК -1</b> Способен разрабатывать эффективную стратегию, инновационную политику и конкурентоспособные концепции предприятия	<b>ОПК – 1.2</b> Формирует инновационную политику и конкурентоспособные концепции предприятия	<i>Не умеет</i> формировать инновационную политику и конкурентоспособные концепции предприятия	<i>Частично умеет</i> формировать инновационную политику и конкурентоспособные концепции предприятия	<i>Умеет</i> формировать инновационную политику и конкурентоспособные концепции предприятия	<i>Свободно умеет</i> формировать инновационную политику и конкурентоспособные концепции предприятия
	<b>Знать:</b> основные производственно-экономические показатели проекта	Не знает основные производственно-экономические показатели проекта	Может изложить основные производственно-экономические показатели проекта	Знает основные производственно-экономические показатели проекта	Аргументировано излагает основные производственно-экономические показатели проекта

	<b>Уметь:</b> анализировать основные производственно-экономические показатели проекта для формирования инновационной политики	Не умеет анализировать основные производственно-экономические показатели проекта для формирования инновационной политики	Частично анализирует основные производственно-экономические показатели проекта для формирования инновационной политики	Способен анализировать основные производственно-экономические показатели проекта для формирования инновационной политики	Способен самостоятельно анализировать основные производственно-экономические показатели проекта для формирования инновационной политики
	<b>Владеть:</b> методами анализа основных производственно-экономических показателей проекта, на основе которых формируется конкурентоспособная концепция предприятия	Не владеет методами анализа основных производственно-экономических показателей проекта, на основе которых формируется конкурентоспособная концепция предприятия	Частично владеет методами анализа основных производственно-экономических показателей проекта, на основе которых формируется конкурентоспособная концепция предприятия	Владеет методами анализа основных производственно-экономических показателей проекта, на основе которых формируется конкурентоспособная концепция предприятия	Свободно владеет методами анализа основных производственно-экономических показателей проекта, на основе которых формируется конкурентоспособная концепция предприятия

**3. Типовые контрольные задания или иные материалы, необходимые для оценки знаний, умений, навыков и (или) опыта деятельности, характеризующих этапы формирования компетенций в процессе освоения образовательной программы**

***Первый этап (пороговой уровень)***

**ЗНАТЬ** основы планирования и методы оценки проектов в АПК, информационную основу регионального развития, основные процессы, происходящие на предприятиях.

**Перечень вопросов для устного опроса**

1. Базовое расписание проекта.
2. Базовые планы проекта.
3. Базовый план проекта по содержанию.
4. Базовый план проекта по стоимости.
5. Внутренняя норма доходности проекта.
6. Группа процессов планирования.
7. Жизненный цикл проекта.
8. Индексы доходности проекта.
9. Команда и участники проекта.
10. Окружение проекта.
11. План управления заинтересованными сторонами.
12. План управления расписанием.
13. План управления содержанием.
14. План управления требованиями.
15. Порядок разработки плана управления проектом.

Для определения фактических оценок каждого показателя выставляются следующие баллы.

Для этапа «Знать»:

– результат, содержащий полный правильный ответ, полностью соответствующий требованиям критерия (ответ полный и правильный на основании изученных теорий; материал изложен в определенной логической последовательности, литературным языком; ответ самостоятельный) –86-100% от максимального количество баллов (100 баллов);

– результат, содержащий неполный правильный ответ или ответ, содержащий не значительные неточности (ответ достаточно полный и правильный на основании изученных материалов; материал изложен в определенной логической последовательности, при этом допущены две-три несущественные ошибки), 68-85% от максимального количества баллов;

– результат, содержащий неполный правильный ответ или ответ, содержащий значительные неточности (при ответе допущена существенная ошибка, или в ответе содержится 30-60% необходимых сведений, ответ несвязный) – 51-67 % от максимального количества баллов;

– результат, содержащий неполный правильный ответ (степень полноты ответа – менее 30%), неправильный ответ (ответ не по существу задания) или

отсутствие ответа, т.е. ответ, не соответствующий полностью требованиям критерия, – 0 % от максимального количества баллов.

### **Тестовые задания**

1. Факторы, которыми характеризуются проектные риски и на основе которых формируется план управления рисками:

Рисковое событие

Вероятность наступления рискованного события

Размер потерь в результате наступления рискованного события

Степень агрессивности внешней среды

Уровень инфляции

Конкурентная среда

Региональное законодательство

2. Основной результат стадии разработки проекта:

Сводный план осуществления проекта

Концепция проекта

Достижение цели и получение ожидаемого результата проекта

Инженерная проектная документация

3. Последовательность действий по планированию стоимости проекта:

Определение стоимости использования ресурсов (материальных и трудовых)

Определение стоимости каждой проектной работы, исходя из объема затрачиваемых на выполнение ресурсов и их стоимости

Определение стоимости всего проекта

Составление, согласование и утверждение сметы проекта

Формирование, согласование и утверждение бюджета проекта

4. Предметная область проекта – это ...

Содержание и объем проектных работ, совокупность продуктов и услуг, производство которых должно быть обеспечено в результате завершения осуществляемого проекта

Желаемый результат деятельности, достигаемый в итоге успешного осуществления проекта в заданных условиях его выполнения

Направления и основные принципы осуществления проекта

Территория реализации проекта

Причина существования проекта

5. Календарный план – это ...

Документ, устанавливающий полный перечень работ проекта, их взаимосвязь, последовательность и сроки выполнения, продолжительности, а также исполнителей и ресурсы, необходимые для выполнения работ проекта

Сетевая диаграмма

План по созданию календаря

Документ, устанавливающий основные ресурсные ограничения проекта

6. Диаграмма Ганта – это ...

Горизонтальная линейная диаграмма, на которой работы проекта представляются

Протяженными во времени отрезками, характеризующимися временными и другими

Параметрами

Документ, устанавливающий основные ресурсные ограничения проекта

Графическое изображение иерархической структуры всех работ проекта

Дерево ресурсов проекта

Организационная структура команды проекта

7. Планирование проекта – это ...

Непрерывный процесс определения наилучшего способа действий для достижения поставленных целей проекта с учетом складывающейся обстановки

Разовое мероприятие по созданию сводного плана проекта

Это стадия процесса управления проектом, результатом которой является санкционирование начала проекта

8. Структурная декомпозиция работ (СДР) проекта – это ...

Графическое изображение иерархической структуры всех работ проекта

Направления и основные принципы осуществления проекта

Дерево ресурсов проекта

Организационная структура команды проекта

9. Метод критического пути используется для ...

Оптимизации (сокращения) сроков реализации проекта

Планирования рисков проекта

Планирования мероприятий по выходу из критических ситуаций

Определения продолжительности выполнения отдельных работ

10. При составлении СДР декомпозиция работ прекращается тогда, когда выполнены следующие условия:

Понятен конечный результат каждой работы и способы его достижения

Могут быть определены временные характеристики и ответственность за выполнение каждой работы

Команда проекта устала составлять СДР

СДР имеет более 5 уровней декомпозиции

Определена четкая последовательность работ



11. Завершающая стадия планирования предметной области проекта  
анализ текущего состояния и уточнением целей и результатов проекта  
Уточнение основных характеристик проекта

Анализ и корректировка ограничений и допущений, принятых на стадии  
инициации проекта

Выбор критериев оценки промежуточных и окончательных результатов  
создания проекта

Построение структурной декомпозиции предметной области проекта

12. Последовательность действий по планированию материальных ресур-  
сов проекта

Определение материальных ресурсов, необходимых для выполнения каж-  
дой работы

Составление единого перечня материальных ресурсов для реализации про-  
екта и анализ альтернативных вариантов

Определение наличия необходимого объема материальных ресурсов

Анализ и разрешение возникших противоречий в потребности и наличии  
материальных ресурсов

### **Критерии оценивания тестового задания:**

Тестовые задания оцениваются по шкале: 1 балл за правильный ответ, 0 баллов  
за неправильный ответ. Итоговая оценка по тесту формируется путем суммиро-  
вания набранных баллов и отнесения их к общему количеству вопросов в зада-  
нии. Помножив полученное значение на 100%, можно привести итоговую  
оценку к традиционной следующим образом:

### **Процент правильных ответов Оценка**

90 – 100% *12 баллов и/или «отлично»*

70 – 89 % *От 9 до 11 баллов и/или «хорошо»*

51 – 69 % *От 6 до 8 баллов и/или «удовлетворительно»*

менее 50 % *От 0 до 5 баллов и/или «неудовлетворительно»*

## **Второй этап (продвинутый уровень)**

**УМЕТЬ** принимать наиболее объективные решения в возникающие при планировании и оценке проектов, проводить экономический анализ и прогнозировать развитие ситуации.

### **Перечень вопросов для устного опроса**

- 1 Содержание плана управления проектом.
- 2 Срок окупаемости проекта.
- 3 Типы и параметры проектов.
- 4 Устав проекта.
- 5 Цели, результаты и стратегия проекта.
- 6 Идентификация рисков проекта.
- 7 Иерархическая структура работ проекта.
- 8 Порядок расчета абсолютных экономических показателей проекта.
- 9 Методы экономической оценки инвестиционных проектов.
- 10 Основные принципы экономической оценки инвестиционных проектов.
- 11 Оценка длительности операций проекта.
- 12 Оценка ресурсов операций проекта.
- 13 Оценка стоимости проекта.
- 14 План совершенствования процессов.
- 15 План управления закупками.

Для определения фактических оценок каждого показателя выставляются следующие баллы.

Для этапа «Знать»:

– результат, содержащий полный правильный ответ, полностью соответствующий требованиям критерия (ответ полный и правильный на основании изученных теорий; материал изложен в определенной логической последовательности, литературным языком; ответ самостоятельный) – 86-100% от максимального количества баллов (100 баллов);

– результат, содержащий неполный правильный ответ или ответ, содержащий незначительные неточности (ответ достаточно полный и правильный на основании изученных материалов; материал изложен в определенной логической последовательности, при этом допущены две-три несущественные ошибки), 68-85% от максимального количества баллов;

– результат, содержащий неполный правильный ответ или ответ, содержащий значительные неточности (при ответе допущена существенная ошибка, или в ответе содержится 30-60% необходимых сведений, ответ несвязный) – 51-67 % от максимального количества баллов;

– результат, содержащий неполный правильный ответ (степень полноты ответа – менее 30%), неправильный ответ (ответ не по существу задания) или отсутствие ответа, т.е. ответ, не соответствующий полностью требованиям критерия, – 0 % от максимального количества баллов.

## Тестовые задания

1. Принятый к исполнению план проекта сельскохозяйственного предприятия, содержащий сведения об основных временных и стоимостных параметрах проекта, называется

- А) архивом проекта;      Б) базовым планом;      В) бюджетом проекта.

2. Документ, содержащий общую сумму финансовых средств, распределенных по статьям и временным периодам, называется

- А) архивом проекта;      Б) базовым планом;      В) бюджетом проекта.

3. Структурированный комплект документации проекта сельскохозяйственного предприятия, представленный в бумажном и/или электронном виде, называется

- А) архивом проекта;      Б) базовым планом;      В) бюджетом проекта.

4. Совокупность лиц, групп и организаций, объединенных во временную организационную структуру для выполнения работ проекта, называется

- А) исполнителем проекта;      Б) заказчиком проекта;      В) командой проекта.

5. Существенное событие проекта, отражающее получение измеримых результатов проекта, представляет собой

- А) вероятное для проекта событие, наступление которого может как отрицательно, так и положительно отразиться на результатах проекта;  
Б) действие, выполняемое для достижения цели проекта;  
В) контрольное событие проекта.

6. Измеримый результат, который должен быть получен в ходе реализации проекта сельскохозяйственного предприятия, это

- А) план проекта;      Б) продукт проекта;      В) бюджет проекта.

7. Комплекс взаимосвязанных мероприятий, направленный на создание уникального продукта или услуги в условиях временных и ресурсных ограничений, это

- А) план проекта;      Б) бюджет проекта;      В) проект.

8. Действие, выполняемое для достижения цели проекта, это

- А) работа проекта;      Б) план проекта;      В) проектный процесс.

9. Совокупность взаимосвязанных действий, направленных на достижение определенных результатов, это

- А) план проекта;      Б) проектный процесс;      В) бюджет проекта.

10. Плановые даты исполнения работ и контрольных событий проекта сельскохозяйственного предприятия, это  
А) план проекта;                      Б) бюджет проекта;                      В) расписание проекта.

11. Вероятное для проекта событие, наступление которого может как отрицательно, так и положительно отразиться на результатах проекта, называется  
А) работой проекта;                      Б) риском;                      В) продуктом проекта.

12. Планирование, организация и контроль трудовых, финансовых и материально-технических ресурсов проекта, направленные на эффективное достижение целей проекта, называется  
А) планом проекта;                      Б) бюджетом проекта;                      В) управлением проекта.

**Критерии оценивания тестового задания:**

Тестовые задания оцениваются по шкале: 1 балл за правильный ответ, 0 баллов за неправильный ответ. Итоговая оценка по тесту формируется путем суммирования набранных баллов и отнесения их к общему количеству вопросов в задании. Помножив полученное значение на 100%, можно привести итоговую оценку к традиционной следующим образом:

**Процент правильных ответов Оценка**

90 – 100% *12 баллов и/или «отлично»*

70 – 89 % *От 9 до 11 баллов и/или «хорошо»*

51 – 69 % *От 6 до 8 баллов и/или «удовлетворительно»*

менее 50 % *От 0 до 5 баллов и/или «неудовлетворительно»*

### **Третий этап (высокий уровень)**

**ВЛАДЕТЬ** навыками сбора, обработки и хранения информации, процессами систематизации, обобщения информации, основными экономическими инструментами, механизмом анализа, диагностики и прогноза развития проектов.

#### **Перечень вопросов для устного опроса**

- 1 План управления качеством.
- 2 План управления коммуникациями.
- 3 План управления рисками.
- 4 План управления стоимостью проекта.
- 5 Планирование реагирования на риски проекта.
- 6 Порядок определения операций проекта.
- 7 Порядок определения последовательности операций.
- 8 Порядок разработки бюджета проекта.
- 9 Содержание необходимой информации для экономической оценки проекта.

Для определения фактических оценок каждого показателя выставляются следующие баллы.

Для этапа «Знать»:

– результат, содержащий полный правильный ответ, полностью соответствующий требованиям критерия (ответ полный и правильный на основании изученных теорий; материал изложен в определенной логической последовательности, литературным языком; ответ самостоятельный) –86-100% от максимального количества баллов (100 баллов);

– результат, содержащий неполный правильный ответ или ответ, содержащий незначительные неточности (ответ достаточно полный и правильный на основании изученных материалов; материал изложен в определенной логической последовательности, при этом допущены две-три несущественные ошибки), 68-85% от максимального количества баллов;

– результат, содержащий неполный правильный ответ или ответ, содержащий значительные неточности (при ответе допущена существенная ошибка, или в ответе содержится 30-60% необходимых сведений, ответ несвязный) – 51-67 % от максимального количества баллов;

– результат, содержащий неполный правильный ответ (степень полноты ответа – менее 30%), неправильный ответ (ответ не по существу задания) или отсутствие ответа, т.е. ответ, не соответствующий полностью требованиям критерия, – 0 % от максимального количества баллов.

#### **Тестовые задания**

1. Процесс, состоящий из совокупности скоординированных и управляемых видов деятельности с начальной и конечной датами, предпринятый для до-

стижения цели, соответствующей конкретным требованиям, включающий ограничения по срокам, стоимости и ресурсам, называется

А) Графиком проекта; Б) Проектом; В) Планом проекта; Г) Проектной технологией

2. Генеральная цель проекта называется

А) Миссией; Б) Масштабом; В) Стратегией; Г) Проблемой

3. Устав проекта

А) Определяет основные требования к результату проекта и основные характеристики самого проекта (бюджет, сроки) ;

Б) Наделяет руководителя проекта определенным уровнем полномочий;

В) Содержит основные характеристики проекта и согласуется основными заинтересованными лицами (как минимум – заказчиком и спонсором проекта)

4. Промежуток времени между моментом начала осуществления проекта и моментом его завершения называется

А) Масштабом проекта; Б) Жизненным циклом проекта;

В) Операционным периодом; Г) Сроком окупаемости;

5. Процессы планирования

А) Разрабатывают план управления проектом;

Б) Разрабатывают документы проекта, которые будут использованы для выполнения проекта;

В) Охватывают планирование управления закупками;

Г) Охватывают планирование управления заинтересованными сторонами

6. Группа процессов оценки включает следующие процессы

А) Оценка стоимости операций; Б) Идентификация рисков;

В) Оценка ресурсов операций; Г) Оценка длительности операций;

Д) Определение бюджета

7. Процесс оценки количества рабочих периодов, требуемых для завершения отдельных операций с учетом оценки ресурсов, представляет собой

А) Определение бюджета; Б) Идентификацию рисков;

В) Оценку ресурсов операций; Г) Оценку длительности операций

8. Определение бюджета – это

А) Процесс оценки типа и количества материалов, человеческих ресурсов, оборудования или расходных материалов, требуемых для выполнения каждой операции;

Б) Процесс определения реестра рисков, которые могут воздействовать на проект, и документирования их характеристик;

В) Процесс консолидации оценочных стоимостей отдельных операций или пакетов работ для создания авторизованного базового плана по стоимости;

Г) Процесс оценки количества рабочих периодов, требуемых для завершения отдельных операций с учетом оценки ресурсов

9. График, определяющий доступность определенного ресурса в те или иные рабочие дни и смены, называется

А) Ресурсным календарем; Б) Расписанием проекта;

Г) Базовым планом по содержанию; Д) Активами процессов организации

10. Требование принимать во внимание только те оттоки и поступления, которые обусловлены осуществлением конкретного проекта, соответствует принципу

А) Автономности; Б) Альтернативности; В) Единственного различия;

Д) Рациональной точности

11. Увязанные со временем денежные поступления и платежи называются

А) Доходами и затратами; Б) Денежными потоками;

В) Прибылью и убытком; Г) Инвестициями и капитальными вложениями

12. Основным абсолютным экономическим показателем проекта является

А) Срок окупаемости ; Б) Внутренняя норма доходности;

В) Индекс доходности дисконтированных затрат; Д) Чистый дисконтированный доход

### Задачи

**Задание 1.** На схеме (рис. 1) прямоугольниками обозначены кварталы сада, от которых в течение длительного времени будут доставляться плоды семечковых культур к перерабатывающему цеху. Цифрами и буквами обозначено количество рейсов, которое необходимо произвести к перерабатывающему цеху.

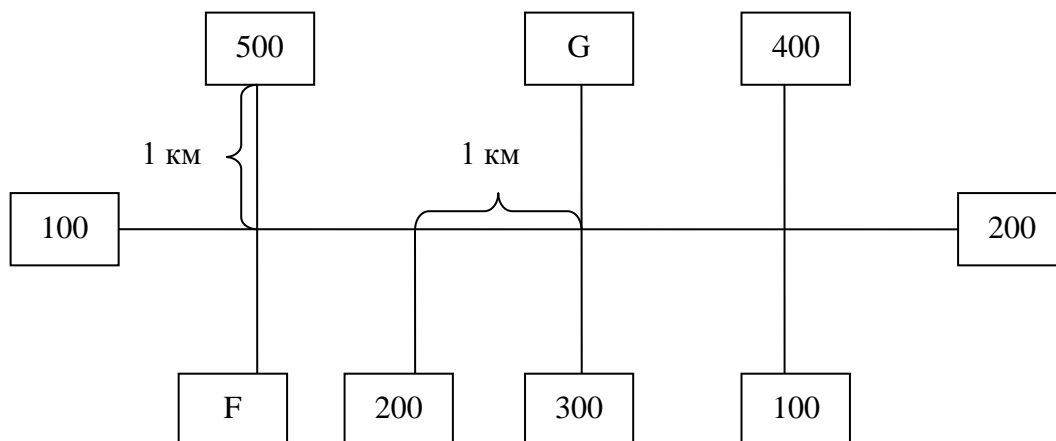


Рис. 1. Схема расположения кварталов сада и дорог

Определите местоположение цеха, позволяющее свести к минимуму расходы на транспортировку плодов, используя данные табл. 1, а также полагая, что расстояние между соседними узлами графа (перекрестками дорог) и между кварталами и перекрестками равны 1 км.

Таблица 1 – Исходные данные к заданию 1

Первая буква фамилии студента	Параметр F	Последняя цифра номера зачетной книжки	Параметр G
А, Б, В	100	0	500
Г, Д, Е	200	1	400
Ж, З, И	300	2	300
К, Л, М	400	3	200
Н, О	500	4	100
П, Р	100	5	400
С, Т	200	6	300
У, Ф, Х	300	7	200
Ц, Ч, Ш, Щ	400	8	100
Э, Ю, Я	500	9	0

**Задание 2.** Выполнить экономическую оценку инвестиционного проекта при следующих условиях.

На предынвестиционной стадии предполагается произвести следующие затраты, впоследствии относимые на расходы будущих периодов (табл. 2).

Таблица 2 – Предынвестиционные затраты

Описание	Сумма, тыс. руб.
Исследование возможностей проекта	200
Предварительные технико-экономические исследования	200
Бизнес-план (ТЭО)	100
Итого	500

Проект предполагает приобретение и эксплуатацию производственного оборудования. Инвестиционные издержки проекта планируется осуществить в размере 14 000 тыс. руб. (табл. 3).

Таблица 3 – Инвестиционные затраты



Описание	Сумма, тыс. руб.
Заводское оборудование	11000
Первоначальный оборотный капитал	2200
Нематериальные активы	800

Продолжительность проекта составляет 6 лет. В 0-ом году осуществляются предынвестиционные и инвестиционные затраты. В 1-5 гг. осуществляется операционная деятельность по выпуску продукции.

Финансирование проекта предполагается осуществлять за счет долгосрочного кредита под К% годовых. Схема погашения основного долга приведена в табл. 4.

Таблица 4 – Динамика погашения основного долга, тыс. руб.

Показатель	Год					
	0-й	1-й	2-й	3-й	4-й	5-й
Погашение основного долга	0	0	-3500	-3500	-3500	-3500
Остаток кредита	14000	14000	10500	7000	3500	0

Проценты выплачиваются в течение 1-5 гг. сумма процентов рассчитывается как произведение процентной ставки и остатка кредита на конец предыдущего года.

Производственная программа приведена в табл. 5.

Таблица 5 – Производственная программа

Показатель	Год				
	1-й	2-й	3-й	4-й	5-й
Объем производства, шт.	2000	3000	3100	3200	3500

Предполагается реализация всего объема произведенных товаров.

Ожидается, что предприятие сможет реализовывать свою продукцию по цене Р тыс. руб. за единицу. Затраты на производство единицы продукции ожидаются в размере 9,8 тыс. руб. (табл. 6). Амортизация начисляется равными долями в течение всего срока службы (пять лет). В конце проекта (5-й год) предприятие продаст оборудование по цене 1019 тыс. руб.

Таблица 6 – Затраты на производство единицы продукции

Описание	Сумма, руб.
Материалы и комплектующие	8600
Заработная плата и отчисления	800
Общезаводские и накладные расходы	300
Издержки на продажах	100
Итого	9800

Требуется выполнить расчет денежных потоков, возникающих при реализации проекта, заполнив пустые ячейки в табл. 7.

Таблица 7 – Денежные потоки проекта, тыс. руб.

№	Показатель	Год					
		0-й	1-й	2-й	3-й	4-й	5-й
<b>Операционная деятельность</b>							
1	Выручка от продаж	0					
2	Материалы и комплектующие	0	-17200	-25800	-26660	-27520	-30100
3	Зарплата и отчисления	0	-1600	-2400	-2480	-2560	-2800
4	Общезаводские расходы	0	-600	-900	-930	-960	-1050
5	Издержки на продажах	0	-200	-300	-310	-320	-350
6	Амортизация	0	-2360	-2360	-2360	-2360	-2360
7	Проценты в составе себестоимости	0					
8	Расходы будущих периодов	0	-100	-100	-100	-100	-100
9	Налог на имущество	0	-234	-182	-130	-78	-26
10	Балансовая прибыль (стр. 1+...+9)	0					
11	Налог на прибыль (стр. 10×20%)	0					
12	Чистая прибыль от операционной деятельности (стр. 10+11)	0					
13	Сальдо операционной деятельности (стр. 12-6-7-8)	0					
<b>Инвестиционная деятельность</b>							
14	Поступления от продажи активов	0	0	0	0	0	1019
15	Заводское оборудование	-11000	0	0	0	0	0
16	Первоначальный оборотный капитал	-2200	0	0	0	0	0
16а	Преинвестиционные затраты	-500					
17	Нематериальные активы	-800	0	0	0	0	0
18	Сальдо инвестиционной деятельности (стр. 14+...+17)	-14500	0	0	0	0	1019
19	Сальдо операционной и инвестиционной деятельности (стр. 13+18)	-14500					
20	Накопленное сальдо операционной и инвестиционной деятельности	-14500					
<b>Финансовая деятельность</b>							
21	Долгосрочный кредит	14000	0	0	0	0	0
22	Погашение основного долга	0	0	-3500	-3500	-3500	-3500
23	Остаток кредита	14000	14000	10500	7000	3500	0
24	Проценты выплаченные	0					
25	Сальдо финансовой деятельности (стр. 21+22+24)	14000					
26	Сальдо трех потоков (стр. 13+18+25)	-500					
27	Накопленное сальдо трех потоков	-500					
28	Коэффициент дисконтирования при $i=K\%$	1,000					
29	Дисконтированный денежный поток (стр. 26×28)	-500					
30	Накопленный дисконтированный денежный поток	-500					

По итогам расчетов необходимо дать экономическую оценку проекта.

Индивидуальные данные о ставке кредита  $K$  и цене продукции  $P$  приведены в табл. 8.

Таблица 8 – Исходные данные к заданию 2

Первая буква фамилии студента	Цена единицы товара, тыс. руб. (Р)	Последняя цифра номера зачетной книжки	Ставка по кредиту, % (К)
А, Б, В	11,0	0	12
Г, Д, Е	11,1	1	13
Ж, З, И	11,2	2	14
К, Л, М	11,3	3	15
Н, О	11,4	4	16
П, Р	11,5	5	17
С, Т	11,6	6	18
У, Ф, Х	11,7	7	19
Ц, Ч, Ш, Щ	11,8	8	20
Э, Ю, Я	11,9	9	21

**Задание 3.** Разработать календарный график строительства цеха по переработке плодов в садоводческом хозяйстве. Построить диаграмму Ганта с помощью Microsoft Project. Определить критический путь и его продолжительность. Перечень основных работ их временные связи представлены в табл. 9.

Таблица 9 – Состав работ по строительству перерабатывающего цеха

	Название работы (группы работ)	Длительность, дн.	Начало	Окончание	Предшественники
1	Обоснование местоположения цеха	5	Вт 09.04.19	Пн 15.04.19	
2	Отбор подрядчика на бурильные работы	5	Вт 09.04.19	Пн 15.04.19	
3	Бурение и обустройство артезианской скважины	В			1, 2
4	Отбор подрядчиков на строительные работы	15			1
5	Подготовка строительной площадки	20			3
6	Создание опорной геодезической сети	12			5
7	Подвод электросети	30			5
8	Фундаментные работы	25			4, 5, 6
9	Возведение коробки, перекрытий крыши цеха	С			7; 8
10	Монтаж оборудования	15			9
11	Отделочные работы	20			10
12	Обустройство территории	7			11
13	Пуско-наладочные работы	10			12

Таблица 10 – Исходные данные к заданию 3

Первая буква фамилии студента	В, дн.	Последняя цифра номера зачетной книжки	С, дн.
А, Б, В	50	0	66
Г, Д, Е	51	1	67
Ж, З, И	52	2	68
К, Л, М	53	3	69
Н, О	54	4	70
П, Р	55	5	71
С, Т	56	6	72
У, Ф, Х	57	7	73
Ц, Ч, Ш, Щ	58	8	74
Э, Ю, Я	59	9	75

### Оценка решения ситуационных задач:

Решения ситуационных задач оцениваются путём перевода критериев оценивания в стандартные оценки.

Критерии	Уровень	Оценка
Составлен правильный алгоритм решения задачи, в логике решения, в выборе формул и самом решении нет ошибок, получен верный ответ, задача решена рациональным способом	<i>(продвинутый уровень)</i>	«отлично»
Составлен правильный алгоритм решения задачи, в логике решения нет существенных ошибок; правильно сделан выбор формул для решения; есть объяснение решения, но задача решена нерациональным способом или допущено не более двух несущественных ошибок, получен верный ответ	<i>(углубленный уровень)</i>	«хорошо»
Задание понято правильно, в логике решения нет существенных ошибок, но допущены существенные ошибки в выборе формул или в математических расчетах; задача решена не полностью или в общем виде	<i>(пороговый уровень)</i>	«удовлетворительно»
Задача не решена или решена неправильно, допущены грубые ошибки при решении задачи; студент не способен исправить ошибки даже с помощью рекомендаций преподавателя; отсутствуют практические навыки.	<i>(ниже порогового уровня)</i>	«неудовлетворительно»

### Перечень вопросов к зачету

1. Базовое расписание проекта.
2. Базовые планы проекта.

3. Базовый план проекта по содержанию.
4. Базовый план проекта по стоимости.
5. Внутренняя норма доходности проекта.
6. Группа процессов планирования.
7. Жизненный цикл проекта.
8. Индексы доходности проекта.
9. Команда и участники проекта.
10. Окружение проекта.
11. План управления заинтересованными сторонами.
12. План управления расписанием.
13. План управления содержанием.
14. План управления требованиями.
15. Порядок разработки плана управления проектом.
16. Содержание плана управления проектом.
17. Срок окупаемости проекта.
18. Типы и параметры проектов.
19. Устав проекта.
20. Цели, результаты и стратегия проекта.
21. Идентификация рисков проекта.
22. Иерархическая структура работ проекта.
23. Порядок расчета абсолютных экономических показателей проекта.
24. Методы экономической оценки инвестиционных проектов.
25. Основные принципы экономической оценки инвестиционных проектов.
26. Оценка длительности операций проекта.
27. Оценка ресурсов операций проекта.
28. Оценка стоимости проекта.
29. План совершенствования процессов.
30. План управления закупками.
31. План управления качеством.
32. План управления коммуникациями.
33. План управления рисками.
34. План управления стоимостью проекта.
35. План управления человеческими ресурсами.
36. Планирование реагирования на риски проекта.
37. Порядок определения операций проекта.
38. Порядок определения последовательности операций.
39. Порядок разработки бюджета проекта.
40. Содержание необходимой информации для экономической оценки проекта.

### **Тестовые задания для итогового тестирования**

1. Процесс, состоящий из совокупности скоординированных и управляемых видов деятельности с начальной и конечной датами, предпринятый для до-

стижения цели, соответствующей конкретным требованиям, включающий ограничения по срокам, стоимости и ресурсам, называется

А) Графиком проекта; Б) Проектом; В) Планом проекта; Г) Проектной технологией

2. Генеральная цель проекта называется

А) Миссией; Б) Масштабом; В) Стратегией; Г) Проблемой

3. Устав проекта

А) Определяет основные требования к результату проекта и основные характеристики самого проекта (бюджет, сроки) ;

Б) Наделяет руководителя проекта определенным уровнем полномочий;

В) Содержит основные характеристики проекта и согласуется основными заинтересованными лицами (как минимум – заказчиком и спонсором проекта)

4. Промежуток времени между моментом начала осуществления проекта и моментом его завершения называется

А) Масштабом проекта; Б) Жизненным циклом проекта;

В) Операционным периодом; Г) Сроком окупаемости;

5. Процессы планирования

А) Разрабатывают план управления проектом;

Б) Разрабатывают документы проекта, которые будут использованы для выполнения проекта;

В) Охватывают планирование управления закупками;

Г) Охватывают планирование управления заинтересованными сторонами

6. Группа процессов оценки включает следующие процессы

А) Оценка стоимости операций; Б) Идентификация рисков;

В) Оценка ресурсов операций; Г) Оценка длительности операций;

Д) Определение бюджета

7. Процесс оценки количества рабочих периодов, требуемых для завершения отдельных операций с учетом оценки ресурсов, представляет собой

А) Определение бюджета; Б) Идентификацию рисков;

В) Оценку ресурсов операций; Г) Оценку длительности операций

8. Определение бюджета – это

А) Процесс оценки типа и количества материалов, человеческих ресурсов, оборудования или расходных материалов, требуемых для выполнения каждой операции;

Б) Процесс определения реестра рисков, которые могут воздействовать на проект, и документирования их характеристик;

В) Процесс консолидации оценочных стоимостей отдельных операций или пакетов работ для создания авторизованного базового плана по стоимости;

Г) Процесс оценки количества рабочих периодов, требуемых для завершения отдельных операций с учетом оценки ресурсов

9. График, определяющий доступность определенного ресурса в те или иные рабочие дни и смены, называется

А) Ресурсным календарем; Б) Расписанием проекта;

Г) Базовым планом по содержанию; Д) Активами процессов организации

10. Требование принимать во внимание только те оттоки и поступления, которые обусловлены осуществлением конкретного проекта, соответствует принципу

А) Автономности; Б) Альтернативности; В) Единственного различия;

Д) Рациональной точности

11. Увязанные со временем денежные поступления и платежи называются

А) Доходами и затратами; Б) Денежными потоками;

В) Прибылью и убытком; Г) Инвестициями и капитальными вложениями

12. Основным абсолютным экономическим показателем проекта является

А) Срок окупаемости ; Б) Внутренняя норма доходности;

В) Индекс доходности дисконтированных затрат; Д) Чистый дисконтированный доход

13. Принятый к исполнению план проекта, содержащий сведения об основных временных и стоимостных параметрах проекта, называется

А) архивом проекта; Б) базовым планом; В) бюджетом проекта.

14. Документ, содержащий общую сумму финансовых средств, распределенных по статьям и временным периодам, называется

А) архивом проекта;      Б) базовым планом;      В) бюджетом проекта.

15. Структурированный комплект документации проекта, представленный в бумажном и/или электронном виде, называется

А) архивом проекта;      Б) базовым планом;      В) бюджетом проекта.

16. Совокупность лиц, групп и организаций, объединенных во временную организационную структуру для выполнения работ проекта, называется

А) исполнителем проекта;      Б) заказчиком проекта;      В) командой проекта.

17. Существенное событие проекта, отражающее получение измеримых результатов проекта, представляет собой

А) вероятное для проекта событие, наступление которого может как отрицательно, так и положительно отразиться на результатах проекта;  
Б) действие, выполняемое для достижения цели проекта;  
В) контрольное событие проекта.

18. Измеримый результат, который должен быть получен в ходе реализации проекта, это

А) план проекта;      Б) продукт проекта;      В) бюджет проекта.

19. Комплекс взаимосвязанных мероприятий, направленный на создание уникального продукта или услуги в условиях временных и ресурсных ограничений, это

А) план проекта;      Б) бюджет проекта;      В) проект.

20. Действие, выполняемое для достижения цели проекта, это

А) работа проекта;      Б) план проекта;      В) проектный процесс.

21. Совокупность взаимосвязанных действий, направленных на достижение определенных результатов, это

А) план проекта;      Б) проектный процесс;      В) бюджет проекта.

22. Плановые даты исполнения работ и контрольных событий проекта, это



А) план проекта;                      Б) бюджет проекта;                      В) расписание проекта.

23. Вероятное для проекта событие, наступление которого может как отрицательно, так и положительно отразиться на результатах проекта, называется

А) работой проекта;                      Б) риском;                      В) продуктом проекта.

24. Планирование, организация и контроль трудовых, финансовых и материально-технических ресурсов проекта, направленные на эффективное достижение целей проекта, называется

А) планом проекта;                      Б) бюджетом проекта;                      В) управлением проекта.

25. Модификация утвержденного ранее содержания, сроков, ресурсов в проекте, а также установленных процедур, называется

А) изменением в проекте;                      Б) риском;                      В) допущением.

26. Фактор, который считается верным для проекта без привлечения доказательств, называется

А) риском;                      Б) ограничением;                      В) допущением.

27. Действие, предпринятое для устранения обнаруженного несоответствия плану проекта, называется

А) процессом;                      Б) корректирующим действием;                      В) расписанием проекта.

28. Сдерживающий фактор, влияющий на ход исполнения проекта, называется

А) риском;                      Б) ограничением;                      В) допущением.

29. Действие, предпринятое для снижения вероятности или последствий отрицательных рисков проекта, называется

А) процессом;                      Б) корректирующим действием;  
В) предупреждающим действием.

30. Физическое или юридическое лицо, которое является владельцем результата проекта, является

А) руководителем проекта;    Б) заказчиком проекта;    В) куратором.

31. Лицо, осуществляющее управление проектом и ответственное за результаты проекта, является

А) руководителем проекта;    Б) заказчиком проекта;    В) куратором.

32. Лицо, ответственное за обеспечение проекта ресурсами и осуществляющее административную, финансовую и иную поддержку проекта, является

А) руководителем проекта;    Б) заказчиком проекта;    В) куратором.

#### **Процент правильных ответов Оценка**

90 – 100%    *От 29 баллов и/или «отлично»*

70 – 89 %    *От 22 до 28 баллов и/или «хорошо»*

50 – 69 %    *От 16 до 21 баллов и/или «удовлетворительно»*

менее 50 %    *От 0 до 15 баллов и/или «неудовлетворительно»*

#### **4. Методические материалы, определяющие процедуры оценивания знаний, умений, навыков и (или) опыта деятельности, характеризующих этапы формирования компетенций**

Процедура оценки знаний умений и навыков и (или) опыта деятельности, характеризующих этапы формирования компетенций, производится преподавателем в форме текущего контроля и промежуточной аттестации.

Для повышения эффективности текущего контроля и последующей промежуточной аттестации студентов осуществляется структурирование дисциплины на модули. Каждый модуль учебной дисциплины включает в себя изучение законченного раздела, части дисциплины.

Основными видами текущего контроля знаний, умений и навыков в течение каждого модуля учебной дисциплины являются тестовый контроль, устный опрос, решение ситуационных задач, написание докладов, рефератов, рубежные контроли и т.п.

Студент должен выполнить все контрольные мероприятия, предусмотренные в модуле учебной дисциплины к указанному сроку, после чего преподаватель проставляет балльные оценки, набранные студентом по результатам текущего контроля модуля учебной дисциплины.

Контрольное мероприятие считается выполненным, если за него студент получил оценку в баллах, не ниже минимальной оценки, установленной программой дисциплины по данному мероприятию.

Промежуточная аттестация обучающихся проводится в форме зачета. *Зачет* проводится для оценки уровня усвоения обучающимся учебного материала

лекционных курсов и лабораторно-практических занятий, а также самостоятельной работы. Оценка выставляется или по результатам учебной работы студента в течение семестра, или по итогам письменного-устного опроса, или тестирования на последнем занятии. Для дисциплин и видов учебной работы студента, по которым формой итогового отчета является зачет, определена оценка «зачтено», «не зачтено».

Оценка «зачтено» ставится в том случае, если обучающийся:

- владеет знаниями, выделенными в качестве требований к знаниям обучающихся в области изучаемой дисциплины;
- демонстрирует глубину понимания учебного материала с логическим и аргументированным его изложением;
- владеет основным понятийно-категориальным аппаратом по дисциплине;
- демонстрирует практические умения и навыки в области исследовательской деятельности.

Оценка «не зачтено» ставится в том случае, если обучающийся:

- демонстрирует знания по изучаемой дисциплине, но отсутствует глубокое понимание сущности учебного материала;
- допускает ошибки в изложении фактических данных по существу материала, представляется неполный их объем;
- демонстрирует недостаточную системность знаний;
- проявляет слабое знание понятийно-категориального аппарата по дисциплине;
- проявляет непрочность практических умений и навыков в области исследовательской деятельности.

В этом случае студент сдаёт зачёт в форме устных и письменных ответов на любые вопросы в пределах освоенной дисциплины.

Основным методом оценки знаний, умений и навыков и (или) опыта деятельности, характеризующих этапы формирования компетенций является балльно-рейтинговая система, которая регламентируется Положением о балльно-рейтинговой системе оценки обучения в ФГБОУ ВО Белгородский ГАУ.

Основными видами поэтапного контроля результатов обучения студентов являются: рубежный рейтинг, творческий рейтинг, рейтинг личностных качеств, рейтинг сформированности прикладных практических требований, промежуточная аттестация.

Уровень развития компетенций оценивается с помощью рейтинговых баллов.

<b>Рейтинги</b>	<b>Характеристика рейтингов</b>	<b>Максимум баллов</b>
Рубежный	Отражает работу студента на протяжении всего периода изучения дисциплины. Определяется суммой баллов, которые студент получит по результатам изучения каждого модуля.	60

Творческий	Результат выполнения студентом индивидуального творческого задания различных уровней сложности, в том числе, участие в различных конференциях и конкурсах на протяжении всего курса изучения дисциплины.	5
Рейтинг личностных качеств	Оценка личностных качеств обучающихся, проявленных ими в процессе реализации дисциплины (модуля) (дисциплинированность, посещаемость учебных занятий, сдача вовремя контрольных мероприятий, ответственность, инициатива и др.)	10
Рейтинг сформированности прикладных практических требований	Оценка результата сформированности практических навыков по дисциплине (модулю), определяемый преподавателем перед началом проведения промежуточной аттестации и оценивается как «зачтено» или «не зачтено».	+
Промежуточная аттестация	Является результатом аттестации на окончательном этапе изучения дисциплины по итогам сдачи зачета или экзамена. Отражает уровень освоения информационно-теоретического компонента в целом и основ практической деятельности в частности.	25
Итоговый рейтинг	Определяется путём суммирования всех рейтингов	100

Общий рейтинг по дисциплине складывается из рубежного, творческого, рейтинга личностных качеств, рейтинга сформированности прикладных практических требований, промежуточной аттестации (экзамена или зачета).

Рубежный рейтинг – результат текущего контроля по каждому модулю дисциплины, проводимого с целью оценки уровня знаний, умений и навыков студента по результатам изучения модуля. Оптимальные формы и методы рубежного контроля: устные собеседования, письменные контрольные опросы, в т.ч. с использованием ПЭВМ и ТСО, результаты выполнения лабораторных и практических заданий. В качестве практических заданий могут выступать крупные части (этапы) курсовой работы или проекта, расчетно-графические задания, микропроекты и т.п.

Промежуточная аттестация – результат аттестации на окончательном этапе изучения дисциплины по итогам сдачи *зачета* проводимого с целью проверки освоения информационно-теоретического компонента в целом и основ практической деятельности в частности. Оптимальные формы и методы выходного контроля: письменные экзаменационные или контрольные работы, индивидуальные собеседования.

Творческий рейтинг – составная часть общего рейтинга дисциплины, представляет собой результат выполнения студентом индивидуального творческого задания различных уровней сложности.

Рейтинг личностных качеств - оценка личностных качеств обучающихся, проявленных ими в процессе реализации дисциплины (модуля) (дисциплиниро-

ванность, посещаемость учебных занятий, сдача вовремя контрольных мероприятий, ответственность, инициатива и др.

Рейтинг сформированности прикладных практических требований - оценка результата сформированности практических навыков по дисциплине (модулю), определяемый преподавателем перед началом проведения промежуточной аттестации и оценивается как «зачтено» или «не зачтено».

В рамках балльно-рейтинговой системы контроля успеваемости студентов, семестровая составляющая балльной оценки по дисциплине формируется при наборе заданной в программе дисциплины суммы баллов, получаемых студентом при текущем контроле в процессе освоения модулей учебной дисциплины в течение семестра.

Итоговая оценка /зачёта/ компетенций студента осуществляется путём автоматического перевода баллов общего рейтинга в стандартные оценки.

Максимальная сумма рейтинговых баллов по учебной дисциплине составляет 100 баллов.

Оценка «зачтено» ставится в том случае, если итоговый рейтинг студента составил 51 балл и более.

Оценка «не зачтено» ставится в том случае, если итоговый рейтинг студента составил менее 51 балла.