

Документ подписан простой электронной подписью

Информация о владельце:

ФИО: Алейник Станислав Николаевич

Должность: Ректор

Дата подписания: 07.03.2024

Уникальный программный ключ:

5258223550ea9fbeb23726a1609b644b33d8986ab6253891f288f913a1551fae

МИНИСТЕРСТВО СЕЛЬСКОГО ХОЗЯЙСТВА РОССИЙСКОЙ ФЕДЕРАЦИИ
ФЕДЕРАЛЬНОЕ ГОСУДАРСТВЕННОЕ БЮДЖЕТНОЕ
ОБРАЗОВАТЕЛЬНОЕ УЧРЕЖДЕНИЕ ВЫСШЕГО ОБРАЗОВАНИЯ
«БЕЛГОРОДСКИЙ ГОСУДАРСТВЕННЫЙ АГРАРНЫЙ УНИВЕРСИТЕТ
ИМ. В.Я.ГОРИНА»

Кафедра технической механики и конструирования машин
(наименование кафедры)

УТВЕРЖДЕН

на заседании кафедры

« 06 » 05 2024 г., протокол № 11-д3/24

Заведующий кафедрой

Колесников А.С. Колесников

(подпись)

**ФОНД
ОЦЕНОЧНЫХ СРЕДСТВ**

ПО УЧЕБНОЙ ДИСЦИПЛИНЕ

Метрология, стандартизация и сертификация
(наименование дисциплины)

23.02.07 Техническое обслуживание и ремонт двигателей,
систем и агрегатов автомобилей
(код и наименование специальности)

специалист

Квалификация (степень) выпускника

п. Майский 2024 г.

»

23.02.07

23 2020 . 657,

17.05.2012 . 413 (.
12.08.2022 . 732),
».

« ,

- :

«

. . »

: . . - . . . ,

1.		4
2.		5
3.		8
4.	-	11
5.		26
6.		28

1.
1.1

» 23.02.07 « ,

1.2

» « , .
:
- -
;
- ,
- () ()
) ,
.
:
() ,
:
.

1.3

- :
, ,
;
- ;
- ;
- , , ,
- ; ,
- ;
- , ;
- , .

1.4

/			
1		—	,
2		,	,
3		,	,
4		,	,

2.

/	() *	()	
	1.		
1	1.1	1.1 - 1.3, 3.3, 4.1, 5.3, 5.4, 6.2 - 6.4	()
2	1.2	1.1 - 1.3, 3.3, 4.1, 5.3, 5.4,	,

/	() *	()	
		6.2 - 6.4	()
3	1.3	1.1 - 1.3, 3.3, 4.1, 5.3, 5.4, 6.2 - 6.4	, () , , -
	2.		
1	2.1	1.1 - 1.3, 3.3, 4.1, 5.3, 5.4, 6.2 - 6.4	, () , ,
2	2.2	1.1 - 1.3, 3.3, 4.1, 5.3, 5.4, 6.2 - 6.4	, ()
3	2.3	1.1 - 1.3, 3.3, 4.1, 5.3, 5.4, 6.2 - 6.4	, ()
4	2.4	1.1 - 1.3, 3.3, 4.1, 5.3, 5.4, 6.2 - 6.4	, ()
5	2.5	1.1 - 1.3, 3.3, 4.1, 5.3, 5.4, 6.2 - 6.4	, ()
6	2.6	1.1 - 1.3, 3.3, 4.1, 5.3, 5.4, 6.2 - 6.4	, (

/	() *	()	
)
7	2.7	1.1 - 1.3, 3.3, 4.1, 5.3, 5.4, 6.2 - 6.4	, ()
8	2.8	1.1 - 1.3, 3.3, 4.1, 5.3, 5.4, 6.2 - 6.4	, ()
9	2.9	1.1 - 1.3, 3.3, 4.1, 5.3, 5.4, 6.2 - 6.4	, ()
10	2.10	1.1 - 1.3, 3.3, 4.1, 5.3, 5.4, 6.2 - 6.4	, () , ,
	3.		
1	3.1	1.1 - 1.3, 3.3, 4.1, 5.3, 5.4, 6.2 - 6.4	, ()
2	3.2	1.1 - 1.3, 3.3, 4.1, 5.3, 5.4, 6.2 - 6.4	, () , ,

* () ()

3.

%

/		
1	86-100%	
2	68-85%	
3	51-67%	
4	51%	

/		5	
1	- ; - , - , - ; - ;		
2	- ; - , -) ,)) .	4	
3	- ; - ; -	3	

)) ,))) ,4-5		
4	- « » - 10	2-0	

/			
1	, ()	5	
2	,	4	
3	, ;	3	
4	, ,	2-0	

-

	90-100	
	75-89	
	60-74	
	60	

/			
1	,	5	
2	,	4	
3	,	3	
4	,	2-0	

4.

4.1

4.1.1

1: « »

1.

)

)

)

2.) () ; ;
) ;
)
3. D L L= $\pi \cdot D$?
) ;
) ;
)
4. -
) ;
) , ;
) ;
5. -
) ;
) ;
) ;
6. -
) ;
) , ;
) ;
) ,
7. -
) ;
) ;
) ;
) ;
8. -
) ;
) ;
) ;
9. -
) ;
) , ;
) , ;
) ;

10.

)
()
)
)

-
:

;

;

11.

)
)
()
)

-
:

;

;

12.

)
)
;

-
:

;

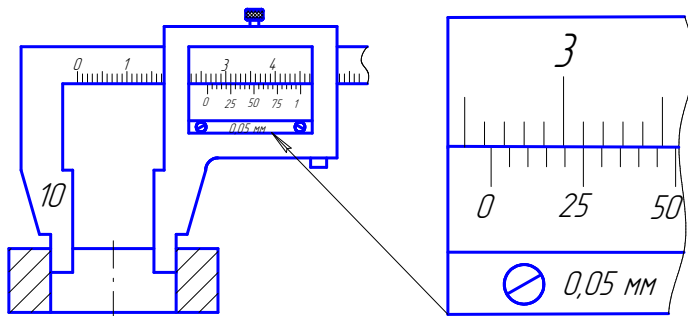
13.

) 20 ± 1 ;
) 18 ± 1 ;
) 10 ± 1 .

-
:

;

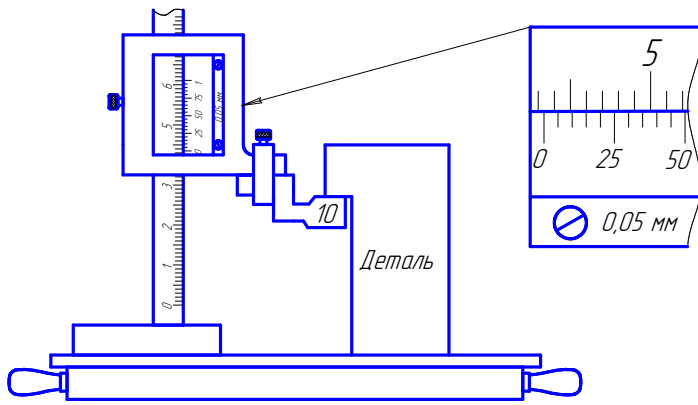
14.



-
:

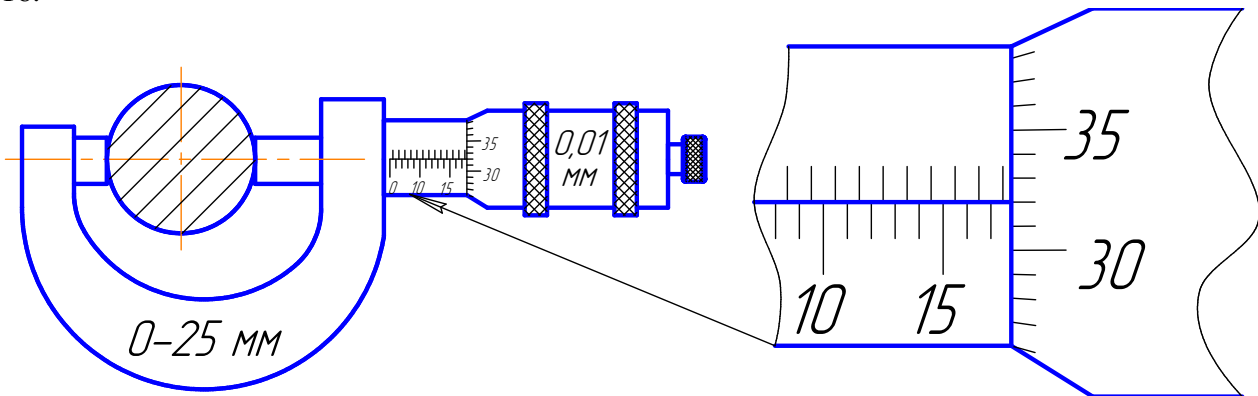
) 36,25 ;
) 26,25 ;
) 26,2 .

15.



-) 53,15 ;
) 43,15 ;
) 43,45 .

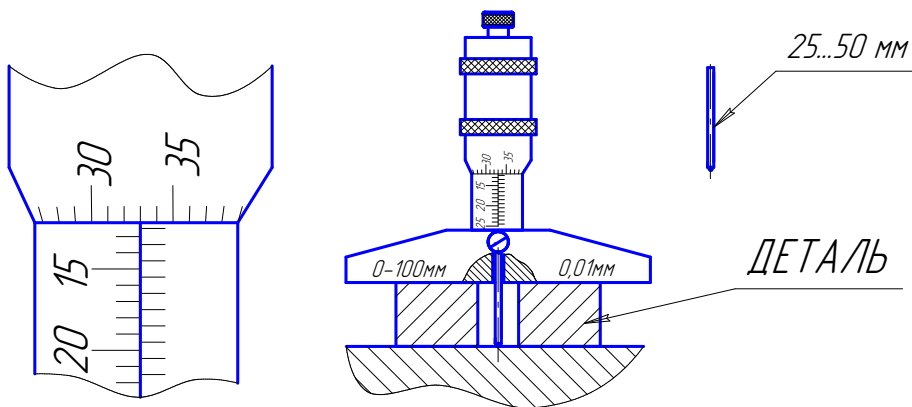
16.



-) 17,82 ;
) 17,32 ;
) 13,32 .

17.

-) 37,33 ;



-) 12,33 ;
) 37,83 .

18.

)

19.) ;
) .
20.) ;
) ;
) .
21.) ;
) ;
) .
22.) ;
) ;
) .
23.) ;
) ;
) .
24.) ;
) ;
) .
25.) ;
) ;
) .
26.) ;
) ;
) .

) 90 ;
) ;
) .

27. $(\Delta_{lim^-}$, δ^-
)

-) $\Delta_{lim} \leq \delta$;
-) $\Delta_{lim} = \delta$;
-) $\Delta_{lim} = \delta$.

28.

) ;
) ;
) .

29.

) ;
) ;
) .

30.

) ;
) ;
) .
2: « »

1.

) ;
) ;
) ,

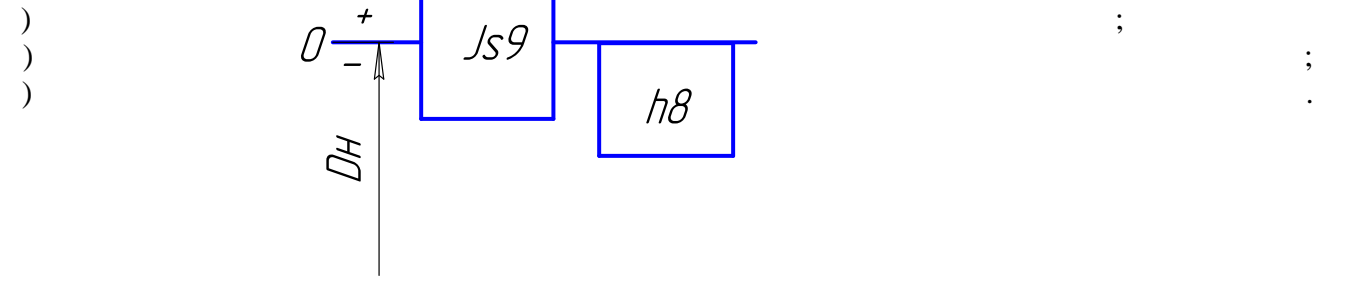
2.

) ;
) ;

3.)
)
)
)

4.)
)
)

5.)
)
)



9. (D- , d-)
 :

-) $S_{\max} = D_{\max} - d_{\min}$;
-) $S_{\max} = d_{\max} - D_{\min}$;
-) $S_{\max} = D_{\max} - D_{\min}$;

10. (D_{\max} , d_{\min})

-) $N_{\min} = d_{\min} - D_{\max}$;
-) $N_{\min} = d_{\max} - D_{\min}$;
-) $N_{\min} = D_{\min} - d_{\min}$.

11. ,

-) ;
-) ;
-) .

12. , - ,

-) ;
-) ;
-) .

13. :

-) ;
-) ;
-) .

14. :

-) $S_{\min} \frac{1}{2} S_{\min} S_{\max} \frac{1}{2} S_{\max}$;
-) $S_{\min} \frac{1}{2} S_{\min} S_{\max} \frac{1}{2} S_{\max}$;
-) $S_{\min} N S_{\min} S_{\max} N S_{\max}$;

15. :

-) ;
-) ;
-) .

16. :

-) ;
-) ;
-) .

17. :

-) ;
-) ;
-) .

18.

)
) d;
) D;
) b.

19.

$$D-8 \quad 36 \frac{H11}{a11} \quad 40 \frac{H7}{e8} \quad 7 \frac{D9}{f8} .$$

)
) ;
) ;

20.

) $\varnothing 50t6 \begin{cases} < 0,070 \\ < 0,054 \end{cases} ;$
) $\varnothing 50Js6 \begin{cases} < 0,008 \\ > 0,008 \end{cases} ;$
) $\varnothing 50h6 \begin{cases} 0 \\ > 0,016 \end{cases} .$

21.

)
) ;
) ;
) .

22.

t_1 t_2
)
) $t_1 \quad t_2 ;$
)

23.

-
)
) ;
) ;
) .

24.

) - (5 5
) $R_z ;$) $R_a ;$) $R_{max} .$

25.

) ;
) ;
) .

26. 216.

)0;)2;)6.

27. :

) ;
) ;
) .

28. ,

,
:
) ;
) ;
) , .

29. , :

) ;
) ;
) .

30. , ,

) ;
) ;
) .

3: « »

1. , , , , , , , ,

) ;) ;) .

2. ,

-
:
) ;
) ;
) .

3. :
) , ;
) , ,
) ;
4. :
) « »;
) « »;
) « ».
5. , , ,
 - :
) ;
) ;
) .
6. :
) 1 5 ;
) 1 ;
) .
7. :
) ;
) ;
) .
8. - :
) ;
) ;
) .
9. , (), (),
 - :
) ;
) ;
) .
10. - :

11.) ;
) ;
) .

11. :
) ;
) ;
) , .

12. :
 1) ;
 2) ;
 3) .

13. :
) ;
) ;
) .

14. , ,
 :
) ;
) .. ;
) - .

14. :
)



)



)



)

16. : , , .
 :
) ;
) ;
) .

17.

)
)
)
:
;
;

18.

/ , :
)
)
)
:
3-
;

19.

/
)
)
)
:
,
,
;

20.

:
)
)
)
;
,
;

21.

:
)
)
)
1 ;
;

4.2

1.			-1	0,1	.
2.	.		-2.		
3.	.		-3.		
4.	.		-1	0,02	.
5.	.		-1	0,1	.
6.	.		-2.		
7.	.		-1	0,02	.
8.	.		.		
9.	.		.		
10.	.		.		
11.	.		-1	0,1	.
12.	.		-1	0,02	.
13.	.		0...25	.	
14.	.		25...50	.	
15.	.		50...75	.	
16.	.		75...100	.	
17.	.		100...125	.	
18.	.		125...150	.	
19.	.			0...25	.
20.	.			25...50	.
21.	.			50...75	.
22.	.			75...100	.

4.3

1.
2.
3.
4. (.) .
5. , ,
6.
7.
8.
9.
10.
11.
12. , (.) .
13.
14.
15.
16.
17.
18. « » .
19.
20.
21.
22.
23.
24.
25.
26. « » , « » .
27.
28.
29.
30.
31.
32. (.) .
33. -
34.
35.
36.
37.
38.
39.
40.
41. , , ,
42.
43.
44.
45.
46.
47.
48.

49.
50.
51. ().
52. « »
53. : ,
54.
55. : , ,
56.
57. « ».
58. ()
59.
60.
61.
62. ,
63.
64.
65.
66.
67.
68. : ,
69.
70.
71. -
72. -
73.
74.
75.
76. ().
77. , ,
78.
79.
80.
81.
82. « ».
83. : ,
84.
85. « ».
86. : ,
87.
88.
89. : ,
90.

12
13
14
15
16
17
18
19
20
21
22
23
23
24
25
26
27
28
29
30
1
2
3
4
5
6
7
8
9
10
11
12
13
14
15
16
17

«

»

-

"

",

"

"

18
19
20
21
22
23
24
25
26
27
28
29
30

6.

1. «...» : - , 2019. — 415 . — (<http://znanium.com/catalog/product/984035>).
- : . - URL: <http://znanium.com/catalog/product/984035>
2. — 2-) . - : : - , 2019. — 224 . — (<http://znanium.com/catalog/product/967860>). - : . - URL: <http://znanium.com/catalog/product/967860>

1. _____ ;
: _____ , 2018. - 157 .
2. _____ ;
_____ , 2014. - 256 . <http://znanium.com>
3. _____ ,
_____ - 2-e _____ : _____ , 2015. - 224 .
<http://znanium.com/bookread2.php?book=493233>