

Документ подписан простой электронной подписью

Информация о владельце:

ФИО: Алейник Станислав Николаевич

Должность: Ректор

Дата подписания: 05.07.2024 11:28:50

Уникальный программный идентификатор:

5258223550ea9fbeb23726a1609b644b33d8986ab6255891f288f913a1351fae

Федеральное государственное бюджетное образовательное учреждение
высшего образования
«Белгородский государственный аграрный университет им.В.Я.Горина»

Кафедра технологии производства и переработки
сельскохозяйственной продукции
(наименование кафедры)

УТВЕРЖДЕНО
Протокол заседания кафедры
№ 8а от 06.05.2024г.
Заведующий кафедрой



Н.Б. Ордина

ФОНД ОЦЕНОЧНЫХ СРЕДСТВ

по профессиональному модулю ПМ 01

**«ОРГАНИЗАЦИЯ И ВЕДЕНИЕ ТЕХНОЛОГИЧЕСКОГО ПРОЦЕССА ПРОИЗВОДСТВА
ПРОДУКЦИИ НА АВТОМАТИЗИРОВАННЫХ ТЕХНОЛОГИЧЕСКИХ ЛИНИЯХ
ПРОИЗВОДСТВА ПИЩЕВОЙ ПРОДУКЦИИ
ИЗ МЯСНОГО СЫРЬЯ»**

19.02.12 Технология продуктов животного происхождения (направление-
производство мясной продукции)
(код и наименование направления подготовки)

ТЕХНИК-ТЕХНОЛОГ
Квалификация (степень) выпускника

п. Майский, 2024

Экспертное заключение
на фонд оценочных средств по профессиональному модулю
ПМ.01 Организация и ведение технологического процесса производства продукции на
автоматизированных технологических линиях производства пищевой продукции из мясного
сырья
(индекс, наименование ПМ)
для промежуточной аттестации

программы подготовки специалистов среднего звена (ППССЗ) по специальности СПО 19.02.12
Технология продуктов питания животного происхождения
(код, наименование специальности)

Представленный фонд оценочных средств (ФОС) по ПМ.01 Организация и ведение технологического процесса производства продукции на автоматизированных технологических линиях производства пищевой продукции из мясного сырья соответствует требованиям ФГОС СПО.

(индекс, наименование ПМ)

Предлагаемые составителями формы и средства промежуточного контроля соответствуют целям и задачам реализации программы подготовки специалистов среднего звена по специальности 19.02.12 Технология продуктов питания животного происхождения.

(код, наименование специальности)

Оценочные средства для промежуточной аттестации представлены в полном объеме.

Виды оценочных средств, включенные в представленный фонд, отвечают основным требованиям формирования ФОС.

Разработанный и представленный для экспертизы фонд оценочных средств рекомендуется к использованию в образовательном процессе.

Начальник производства
ООО «МОРОЗКО»



Артюх С.В.

**1.1. Паспорт фонда оценочных средств
по профессиональному модулю ПМ 01 «Организация и ведение
технологического процесса производства продукции на
автоматизированных технологических линиях производства пищевой
продукции из мясного сырья»**

№ п/п	Контролируемые разделы (темы) профессионально модуля	Код контролируемой компетенции (или ее части)	Наименование оценочного средства
1	Раздел ПМ 01 Организация и ведение технологического процесса производства продукции на автоматизированных технологических линиях производства пищевой продукции из мясного сырья	ПК 1.1, ПК 1.2 ОК 01, ОК 02, ОК 04, ОК 05, ОК 07, ОК 09.	
2	МДК 01.01 Организация технологического процесса производства	ПК 1.1, ПК 1.2 ОК 01, ОК 02, ОК 04, ОК 05, ОК 07, ОК 09.	
3	Раздел 1. Организация рабочих мест и поточных линий производства на предприятиях мясной отрасли	ПК 1.1, ПК 1.2 ОК 01, ОК 02, ОК 04, ОК 05, ОК 07, ОК 09.	Подготовка проекта, собеседование, тестирование
4	Раздел 2. Первичная переработка скота, птицы и кроликов	ПК 1.1, ПК 1.2 ОК 01, ОК 02, ОК 04, ОК 05, ОК 07, ОК 09.	Подготовка проекта, собеседование, тестирование
5	Раздел 3. Холодильная обработка и разделка мяса для промышленной переработки	ПК 1.1, ПК 1.2 ОК 01, ОК 02, ОК 04, ОК 05, ОК 07, ОК 09.	Подготовка проекта, собеседование, тестирование
6	Раздел 4. Охрана окружающей среды в местах убоя и переработки мяса	ПК 1.1, ПК 1.2 ОК 01, ОК 02, ОК 04, ОК 05, ОК 07, ОК 09.	Подготовка проекта, собеседование, тестирование
7	Курсовая работа	ПК 1.1, ПК 1.2 ОК 01, ОК 02, ОК 04, ОК 05, ОК 07, ОК 09.	Тематика курсовых работ
8	Зачет, экзамен	ПК 1.1, ПК 1.2 ОК 01, ОК 02, ОК 04, ОК 05, ОК 07, ОК 09.	Вопросы к зачету, экзамену
9	МДК 01.02 Процессы производства продукции на автоматизированных технологических линиях	ПК 1.1, ПК 1.2 ОК 01, ОК 02, ОК 04, ОК 05, ОК 07, ОК 09.	

	производства пищевой продукции из мясного сырья		
10	Раздел 1. Технология колбасных изделий	ПК 1.1, ПК 1.2 ОК 01, ОК 02, ОК 04, ОК 05, ОК 07, ОК 09.	Подготовка проекта, собеседование, тестирование
11	Раздел 2. Технология полуфабрикатов и продуктов из мяса	ПК 1.1, ПК 1.2 ОК 01, ОК 02, ОК 04, ОК 05, ОК 07, ОК 09.	Деловая игра, собеседование, тестирование
12	Раздел 3. Технология мясных и мясосодержащих консервов	ПК 1.1, ПК 1.2 ОК 01, ОК 02, ОК 04, ОК 05, ОК 07, ОК 09.	Собеседование, тестирование
13	Курсовая работа	ПК 1.1, ПК 1.2 ОК 01, ОК 02, ОК 04, ОК 05, ОК 07, ОК 09.	Тематика курсовых работ
14	Зачет, зачет с оценкой	ПК 1.1, ПК 1.2 ОК 01, ОК 02, ОК 04, ОК 05, ОК 07, ОК 09.	Вопросы к зачету
15	МДК 01.03 Технология производства полуфабрикатов из мяса с функциональными компонентами	ПК 1.1, ПК 1.2 ОК 01, ОК 02, ОК 04, ОК 05, ОК 07, ОК 09.	Собеседование, тестирование
16	Экзамен	ПК 1.1, ПК 1.2 ОК 01, ОК 02, ОК 04, ОК 05, ОК 07, ОК 09.	Вопросы к экзамену
17	УП 01 Учебная практика	ПК 1.1, ПК 1.2 ОК 01, ОК 02, ОК 04, ОК 05, ОК 07, ОК 09.	Комплект ситуационных задач по учебной практике, перечень индивидуальных заданий
18	ПП 01 Производственная практика	ПК 1.1, ПК 1.2 ОК 01, ОК 02, ОК 04, ОК 05, ОК 07, ОК 09.	Комплект ситуационных задач по производственной практике
19	Экзамен (квалификационный) по профессиональному модулю	ПК 1.1, ПК 1.2 ОК 01, ОК 02, ОК 04, ОК 05, ОК 07, ОК 09.	Задание к экзамену (квалификационному) по профессиональному модулю

Перечень оценочных средств Оформление индивидуального задания

Федеральное государственное бюджетное образовательное учреждение
высшего образования
«Белгородский государственный аграрный университет им. В.Я.Горина»

Кафедра технологии производства и переработки сельскохозяйственной продукции
МДК 01.01 Организация технологического процесса производства
Раздел.1 Организация рабочих мест и поточных линий производства на
предприятиях мясной отрасли

Индивидуальное задание для подготовки проекта (примерный перечень):

В качестве индивидуального задания студенту предлагается выбрать тему для изучения, подготовки доклада. Примерный перечень тем представлен ниже. На усмотрение преподавателя название тематик может изменяться в рамках изучаемого курса.

1. История развития мясопереработки в России
2. Способы перевозки СХ животных.
3. Характеристика современного состояния мясной и птицеперерабатывающей отрасли.
4. Сырье и ассортимент продукции, выпускаемой предприятиями отрасли.
5. Особенности в организации транспортировки на мясокомбинаты животных.
6. Факторы, влияющие на формирование качественных характеристик мяса на этапе транспортировки и предубойного содержания.
7. Технологическая схема убоя и первичной переработки крупного рогатого скота.
8. Технологическая схема убоя и первичной переработки свиней.
9. Технологическая схема убоя и первичной переработки мелкого рогатого скота.
10. Пути снижения потерь при убое и первичной переработки скота.

Критерии оценивания проекта (доклада):

Требования: проект должен быть оформлен на бумажном носителе согласно утвержденной схеме проекта. Количество страниц – 5-10. Обязательно должны быть ссылки на источник информации.

Студент должен уметь изложить содержание своего проекта без опоры на бумажный носитель.

«отлично»: глубокое и хорошо аргументированное обоснование темы; четкая формулировка и понимание изучаемой проблемы; широкое и правильное использование относящейся к теме литературы и примененных аналитических методов; содержание исследования и ход защиты указывают на наличие навыков

работы студента в данной области; оформление работы хорошее с наличием расширенной библиографии; защита реферата (выступление с докладом) показала высокий уровень профессиональной подготовленности студента;

«хорошо»: аргументированное обоснование темы; четкая формулировка и понимание изучаемой проблемы; использование ограниченного, но достаточного для проведения исследования количества источников; работа основана на среднем по глубине анализе изучаемой проблемы и при этом сделано незначительное число обобщений; содержание исследования и ход защиты (выступление с докладом) указывают на наличие практических навыков работы студента в данной области; реферат (доклад) хорошо оформлен с наличием необходимой библиографии; ход защиты реферата (выступления с докладом) показал достаточную научную и профессиональную подготовку студента;

«удовлетворительно»: достаточное обоснование выбранной темы, но отсутствует глубокое понимание рассматриваемой проблемы; в библиографии преобладают ссылки на стандартные литературные источники; труды, необходимые для всестороннего изучения проблемы, использованы в ограниченном объеме; заметна нехватка компетентности студента в данной области знаний; оформление реферата (доклада) содержит небрежности; защита реферата (выступление с докладом) показала удовлетворительную профессиональную подготовку студента;

«неудовлетворительно»: тема реферата (доклада) представлена в общем виде; ограниченное число использованных литературных источников; шаблонное изложение материала; суждения по исследуемой проблеме не всегда компетентны; неточности и неверные выводы по рассматриваемой литературе; оформление реферата (доклада) с элементами заметных отступлений от общих требований; во время защиты (выступления).

Раздел 2. Первичная переработка скота, птицы и кроликов

Индивидуальное задание для подготовки проекта (примерный перечень):

В качестве индивидуального задания студенту предлагается выбрать тему для изучения, подготовки проекта. Примерный перечень тем представлен ниже. На усмотрение преподавателя название тематик может изменяться в рамках изучаемого курса.

1. Пути снижения потерь при убойе и первичной переработки скота.
2. Цель и способы оглушения животных. Преимущества механического обездвиживания и углекислотной анестезии.
3. Электрооглушение КРС и свиней – достоинства и недостатки технологии.
4. Особенности сбора крови убойных животных на пищевые и медицинские цели.
5. Разделение туш на полутуши. Требования, предъявляемые при выполнении этой операции.
6. Приемка и доставка на переработку с.-х. птицы.
7. Технологическая схема убойе и первичной переработки сухопутной птицы.
8. Технологическая схема убойе и первичной переработки водоплавающей птицы.

9. Характеристика способов убоя птицы. Обескровливание.
10. Способы регенерации воскомассы.
11. Отличительные особенности полу- и полного потрошения.

Критерии оценивания проекта:

Требования: проект должен быть оформлен на бумажном носителе согласно утвержденной схеме проекта. Количество страниц – 5-10. Обязательно должны быть ссылки на источник информации.

Студент должен уметь изложить содержание своего проекта без опоры на бумажный носитель.

«отлично»: глубокое и хорошо аргументированное обоснование темы; четкая формулировка и понимание изучаемой проблемы; широкое и правильное использование относящейся к теме литературы и примененных аналитических методов; содержание исследования и ход защиты указывают на наличие навыков работы студента в данной области; оформление работы хорошее с наличием расширенной библиографии; защита реферата (выступление с докладом) показала высокий уровень профессиональной подготовленности студента;

«хорошо»: аргументированное обоснование темы; четкая формулировка и понимание изучаемой проблемы; использование ограниченного, но достаточного для проведения исследования количества источников; работа основана на среднем по глубине анализе изучаемой проблемы и при этом сделано незначительное число обобщений; содержание исследования и ход защиты (выступление с докладом) указывают на наличие практических навыков работы студента в данной области; реферат (доклад) хорошо оформлен с наличием необходимой библиографии; ход защиты реферата (выступления с докладом) показал достаточную научную и профессиональную подготовку студента;

«удовлетворительно»: достаточное обоснование выбранной темы, но отсутствует глубокое понимание рассматриваемой проблемы; в библиографии преобладают ссылки на стандартные литературные источники; труды, необходимые для всестороннего изучения проблемы, использованы в ограниченном объеме; заметна нехватка компетентности студента в данной области знаний; оформление реферата (доклада) содержит небрежности; защита реферата (выступление с докладом) показала удовлетворительную профессиональную подготовку студента;

«неудовлетворительно»: тема реферата (доклада) представлена в общем виде; ограниченное число использованных литературных источников; шаблонное изложение материала; суждения по исследуемой проблеме не всегда компетентны; неточности и неверные выводы по рассматриваемой литературе; оформление реферата (доклада) с элементами заметных отступлений от общих требований; во время защиты (выступления).

МДК 01.02 Процессы производства продукции на автоматизированных технологических линиях производства пищевой продукции из мясного сырья

Индивидуальное задание для подготовки проекта (примерный перечень):

В качестве индивидуального задания студенту предлагается выбрать тему для изучения, подготовки проекта. Примерный перечень тем представлен ниже. На усмотрение преподавателя название тематик может изменяться в рамках изучаемого курса.

1. Ассортимент колбасных изделий.
2. Белковые препараты животного происхождения на основе гидрализатов из свиной шкурки.
3. Белковые препараты животного происхождения на основе гидролизатов из говяжьей жилки.
4. Белковые препараты растительного происхождения.
5. Белковые препараты, используемые в мясной промышленности. Варианты использования сырья в зависимости от автолитических изменений в мясе в технологии колбасных изделий.
6. Варка колбасных изделий.
7. Вещества консерванты и красители, применяемые в мясной промышленности.
8. Влияние белковых препаратов животного и растительного происхождения на пищевую и биологическую ценность мясопродуктов.
9. Влияние компонентов фарша на его функциональные характеристики.
10. Влияние муки и крахмала на качество колбасных изделий.
11. Влияние процесса вымешивания на структурно-механические свойства фарша.
12. Влияние различных фосфатов на процессы окисления и цветообразования.
13. Влияние фосфатов на функционально-технологические свойства мясного фарша.
14. Дефекты колбас.

Критерии оценивания реферата (доклада):

Требования: проект должен быть оформлен на бумажном носителе согласно утвержденной схеме. Количество страниц – 5-10. Обязательно должны быть ссылки на источник информации.

Студент должен уметь изложить содержание своего проекта без опоры на бумажный носитель.

«отлично»: глубокое и хорошо аргументированное обоснование темы; четкая формулировка и понимание изучаемой проблемы; широкое и правильное использование относящейся к теме литературы и примененных аналитических методов; содержание исследования и ход защиты указывают на наличие навыков работы студента в данной области; оформление работы хорошее с наличием расширенной библиографии; защита реферата (выступление с докладом) показала высокий уровень профессиональной подготовленности студента;

«хорошо»: аргументированное обоснование темы; четкая формулировка и понимание изучаемой проблемы; использование ограниченного, но достаточного для проведения исследования количества источников; работа основана на среднем по глубине анализе изучаемой проблемы и при этом сделано незначительное число

обобщений; содержание исследования и ход защиты (выступление с докладом) указывают на наличие практических навыков работы студента в данной области; реферат (доклад) хорошо оформлен с наличием необходимой библиографии; ход защиты реферата (выступления с докладом) показал достаточную научную и профессиональную подготовку студента;

«удовлетворительно»: достаточное обоснование выбранной темы, но отсутствует глубокое понимание рассматриваемой проблемы; в библиографии преобладают ссылки на стандартные литературные источники; труды, необходимые для всестороннего изучения проблемы, использованы в ограниченном объеме; заметна нехватка компетентности студента в данной области знаний; оформление реферата (доклада) содержит небрежности; защита реферата (выступление с докладом) показала удовлетворительную профессиональную подготовку студента;

«неудовлетворительно»: тема реферата (доклада) представлена в общем виде; ограниченное число использованных литературных источников; шаблонное изложение материала; суждения по исследуемой проблеме не всегда компетентны; неточности и неверные выводы по рассматриваемой литературе; оформление реферата (доклада) с элементами заметных отступлений от общих требований; во время защиты (выступления).

Оформление задания для деловой (ролевой) игры

Федеральное государственное бюджетное образовательное учреждение
высшего образования

«Белгородский государственный аграрный университет им. В.Я.Горина»

Кафедра технологии производства и переработки сельскохозяйственной продукции

Деловая (ролевая) игра

**по МДК 01.02 Процессы производства продукции на автоматизированных
технологических линиях производства пищевой продукции из мясного сырья**

Тема: «ДЕФЕКТЫ МЯСНЫХ ИЗДЕЛИЙ»

Продолжительность игры – 4 часа

Общая характеристика

Возможность появления дефектов в готовом мясном изделии учитывать необходимо. Диагностировать причину возникновения и рекомендовать способ устранения можно, обладая знаниями в области разработки отраслевой науки, чтобы последние тесно увязывать с практическими рекомендациями по выбору режимов обработки, особенностям рецептур, возможности рационального использования дефектного сырья и т.п.

Концепция игры:

Студенты делятся на команды, в состав которых входит по три человека. Выбирается в каждой команде капитан.

- изменение свойств специй;

- соблюдение технологии набивки мясных продуктов в зависимости от вида и состава изделия, с одной стороны, и от свойств используемых оболочек, с другой стороны;

ВОПРОСЫ

1. Какой вид дефекта дают кориандр, черный и душистый перец?
2. Какие органолептические показатели меняются при нагревании мясных изделий, в составе которых имеются специи?
3. Какое значение плотность заполнения оболочек фаршем имеет для предупреждения появления браков? Каких браков?
4. Как можно не допустить на производстве дефекты, зависящие от плотности заполнения оболочек?
5. Как состав изделия влияет на плотность набивки? Почему?
6. Как вид изделия влияет на плотность набивки? Почему?
7. Дефекты в зависимости от типа оболочек

Критерии оценки:

Оценка «отлично» - студентом на практике показан высокий уровень теоретической подготовки студента (владение категориальным аппаратом), умение применять имеющиеся знания на практике (пояснить то или иное положение на примере), а также умение высказывать свое мнение, отстаивать свою позицию, слушать и оценивать различные точки зрения, конструктивно полемизировать, находить точки соприкосновения разных позиций.

Оценка «хорошо» - студент не в полной мере показал уровень теоретической подготовки студента (владение категориальным аппаратом), умение применять имеющиеся знания на практике (пояснить то или иное положение на примере), а также умение высказывать свое мнение, отстаивать свою позицию, слушать и оценивать различные точки зрения, конструктивно полемизировать, находить точки соприкосновения разных позиций.

Оценка «удовлетворительно» - студент не продемонстрировал уровень теоретической подготовки студента (владение категориальным аппаратом), умение применять имеющиеся знания на практике (пояснить то или иное положение на примере), а также умение высказывать свое мнение, отстаивать свою позицию, слушать и оценивать различные точки зрения, конструктивно полемизировать, находить точки соприкосновения разных позиций.

Оценка «неудовлетворительно» - студент не выполнил задание, не высказывал своего мнения, не проявил способность к анализу, то есть в целом цель игры не достигнута.

Оформление задания для кейс-задачи

Федеральное государственное бюджетное образовательное учреждение
высшего образования
«Белгородский государственный аграрный университет им.В.Я.Горина»

Кейс-задача

по МДК 01.01 Организация технологического процесса производства

Задание (я):

1. При хранении полутуш в холодильной камере, обнаружено ослизнение мяса.

- проанализируйте создавшуюся ситуацию.
- что могло явиться причиной данных изменений мяса?

1. На мясокомбинате после холодильной обработки полутуш и хранения обнаружено несколько полутуш, подвергнутых плесневению. Все режимы хранения были соблюдены.

- проанализируйте создавшуюся ситуацию.
- какие меры по устранению можно применить?

2. При приемке партии свиней в количестве 30 голов общей массой 2500 кг приемщик не согласился принять свиней по весу, указанному в гуртовой ведомости. Как выйти из сложившейся ситуации и какой будет зачетная масса убойных животных?

3. При приемке партии свиней в количестве 45 голов общей живой массой 3500 кг приемщик не согласился с оценкой категории упитанности животных. Как выйти из сложившейся ситуации и кто будет нести дополнительные расходы?

4. Во время хранения в холодильной камере произошло изменение цвета мяса. Параметры холодильной обработки соответствуют требованиям.

- проанализируйте создавшуюся ситуацию
- что повлекло изменение цвета?

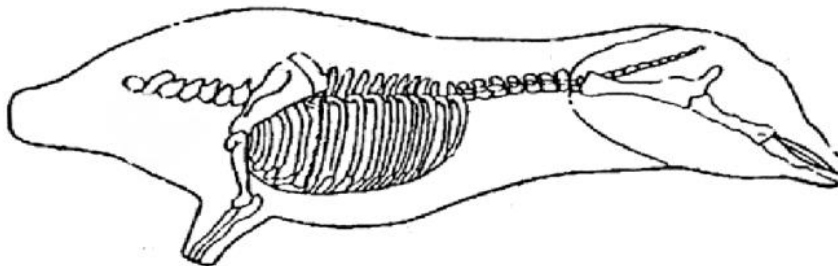
5. На мясоперерабатывающем предприятии в результате размораживания предварительно замороженное мясное сырье приобрело темную окраску и жесткую консистенцию, кроме того волокна отделялись друг от друга, были рыхлыми. Назовите причины создавшейся ситуации и способы устранения.

6. На мясокомбинате производится сбор крови на пищевые цели, однако по окончании процесса обнаруживается свернутая кровь. Укажите причины и примите соответствующее решение по устранению проблемы.

7. При хранении полутуш на мясокомбинате, обнаружено ослизнение мяса при его хранении в охлажденном состоянии. Проанализируйте создавшуюся ситуацию. Что могло явиться причиной данных изменений мяса? Направления переработки такого мяса.

8. На мясоперерабатывающее предприятие поступил шпик хребтовый, который через день хранения при температуре 20°C испортился. Укажите виды порчи жиров, условия возникновения и появляющиеся продукты распада. Выявите какой из видов порчи проявил себя.

9. На рисунке представлена свиная полутуша, на сколько отрубов происходит ее разделка для производства продуктов из свинины? На рисунке выделите эти отруба.



Критерии оценок:

- оценка «зачтено»: ответ на вопрос задачи дан правильный. Объяснение хода ее решения подробное с единичными ошибками, последовательное, грамотное, с теоретическими обоснованиями (в т.ч. из лекционного курса), с необходимым схематическими изображениями и демонстрациями на анатомических препаратах, с правильным и свободным владением анатомической терминологией; ответы на дополнительные вопросы верные, четкие.

- оценка «не зачтено»: ответ на вопрос задачи дан не правильный. Объяснение хода ее решения дано неполное, непоследовательное, с грубыми ошибками, без теоретического обоснования (в т.ч. лекционным материалом), без умения схематических изображений и демонстраций на анатомических препаратах или с большим количеством ошибок, ответы на дополнительные вопросы неправильные или отсутствуют.

Кейс-задача

по МДК 01.02 Организация технологического процесса производства

Задание (я):

1. После завершения термообработки и охлаждения под оболочкой вареных колбас образовались бульонно-жировые отеки, часть батонов имеет слипы длиной 8-12 см. Определите причины появления брака, предложите меры по его устранению. Как поступить с бракованной продукцией?
2. На мясных и мясорастительных консервах различного типа наносится маркировка. Расшифруйте следующую маркировку:
040216
2182В или 2182
134А или 134

3. Органолептическое исследование вареной колбасы показало: внешний вид без особенностей, оболочка серого цвета, слегка влаж, запах и вкус кисловаты, расцветка фарша серая, фарш однороден, с воздушными пустотами серого цвета, консистенция фарша рыхлая. Химический анализ: соль кухонная – 2%, нитриты – 0,005%, влага – 75%, крахмал – 2,5%. Дать оценку доброкачественности вареной колбасы.
4. В магазин поступила партия консервов «Говядина тушенная в/с» в количестве 40 ящиков по 20 банок в каждом. Масса нетто банки -- 400 г. При исследовании качества установлено, что вкус и запах -- свойственные тушеной говядине, без посторонних привкусов и запахов; при извлечении из банки кусочки частично распадаются; имеются включения сухожилий; мясной сок слегка мутноватый. При лабораторном исследовании установлено, что массовая доля жира составляет 30%, олова -- 0,05%. При проверке массы нетто в выборке обнаружено: три банки массой по 405 г; две -- по 385; пять -- по 398; остальные -- по 400 г. Рассчитайте размер исходного образца для контроля массы нетто. Дайте заключение о качестве. Соответствует ли фактическое качество указанному в маркировке? Возможна ли реализация данной партии консервов?
5. На каждой упаковочной единице фасованных мясных продуктах должна быть этикетка в виде печати на пленке, или наклеенная на упаковку с продуктом. Расскажите, какие данные должны быть указаны на этикетке?
6. По окончании обжарки оболочка полукопченых колбас имеет темно-коричневый цвет с серым оттенком, на матовой поверхности имеются следы копоти. Установите причины, примите соответствующие решения.
7. По окончании процесса сушки сырокопченых колбас у готовых изделий обнаружено:
 - а) выраженная внешняя деформация батонов (слипы)
 - б) появление на разрезе серых пятен
 - в) появление белого налета на батонахПроанализируйте каждую ситуацию, определите возможные причины возникновения дефектов, примите соответствующие решения.
8. При проведении органолептической оценки партии колбасы «Свиная» высшего сорта установлено наличие неравномерного распределения шпика. На продольном разрезе батона видны сплошные зоны, образованные шпиком. Проанализируйте ситуацию, определите возможные причины возникновения дефекта, примите соответствующие решения.
9. Колбасный цех длительное время выпускает наряду, с другими видами колбасных изделий вареную колбасу «Любительскую». На основании последних проведенных маркетинговых исследований было выявлено уменьшение спроса на данный вид продукции, вызванное открытием неподалеку конкурирующего мясоперерабатывающего предприятия,

которое выпускает широкий ассортимент вареных колбас. Какие действия целесообразно провести колбасному цеху в дальнейшем?

10. На мясокомбинат поступила говядина 1 категории в количестве 20 полутуш (масса 1 полутуши 110 кг). Определите количество мяса жилованного и жира после обвалки (выход 75,5%).
11. На мясоперерабатывающем предприятии выявлены проблемы с цветообразованием мясопродуктов. Было принято решение о принятии мероприятий, положительно влияющих на процесс цветообразования. Укажите данные факторы.
12. Определите массу мяса на костях, если количество жилованной говядины 370 кг, а на остальное получаемое сырье доля при разделке составляет:
 - кость 23,5%;
 - сухожилия и хрящи 3,4%;
 - технических зачисток 0,9%;
 - потери 0,1%.
13. При производстве вареных колбасных изделий использовалось парное мясо. Каковы особенности в технологии и организации процесса переработки парного мяса? Преимущества и недостатки.
14. Определите выход мясопродукта, если масса готового продукта составила 500 кг, масса составленного на куттере фарша 625 кг, масса батонов до термообработки 630 кг, а масса несоленого сырья – 400 кг.
15. Определить массу свинины на костях, если живая масса животного 200 кг, а убойный выход свинины в шкуре 67,7 %.
16. Необходимо произвести формование 600 кг фарша вареных колбас в искусственную оболочку типа «Фиброус», фаршеемкость которой 10 м оболочка составляет 45,5 кг, а расход оболочки на 1 тонну изделий – 220 м. Определите потребное количество оболочки.

Вопросы для собеседования

МДК 01.01 Организация технологического процесса производства

Раздел 1. Организация рабочих мест и поточных линий производства на предприятиях мясной отрасли

12. История развития мясопереработки в России
13. Способы перевозки СХ животных.
14. Характеристика современного состояния мясной и птицеперерабатывающей отрасли.
15. Сырье и ассортимент продукции, выпускаемой предприятиями отрасли.
16. Особенности в организации транспортировки на мясокомбинаты животных.
17. Факторы, влияющие на формирование качественных характеристик мяса на этапе

транспортировки и предубойного содержания.

18. Технологическая схема убоя и первичной переработки крупного рогатого скота.
19. Технологическая схема убоя и первичной переработки свиней.
20. Технологическая схема убоя и первичной переработки мелкого рогатого скота.
21. Пути снижения потерь при убое и первичной переработки скота.
11. Порядок транспортировки и реализации убойных животных.
12. Нормы потерь при транспортировке, хранении и реализации мяса и мясопродуктов.

Раздел 2. Первичная переработка скота, птицы и кроликов

1. Как определяют степень развития мышц и отложения подкожного жира.
2. Как подразделяют по ГОСТу крупный рогатый скот в зависимости от пола, возраста и упитанности.
3. Дайте понятие о требованиях ГОСТа на убойных свиней.
4. Как подразделяют по ГОСТу упитанность домашней птицы в зависимости от возраста и вида.
5. По каким показателям определяют упитанность животных.
6. В каких участках тела и в каком порядке прощупывают жировые отложения.
7. По каким показателям относят телят к категории «молочники».
8. Какие документы необходимо представлять при сдаче скота на мясо.
9. В какие сроки мясокомбинат обязан принять доставленный скот.
10. В каких случаях доставленных на мясокомбинат животных ставят на карантин.
11. Порядок проведения ветеринарного осмотра убойного скота.
12. Назовите размеры скидок с живой массы скота.
13. В каких случаях проводится контрольный убой скота.
14. В чем заключается предубойная выдержка скота.
15. Цели и способы оглушения животных.
16. Методы обескровливания животных.
17. Забеловка туш крупного рогатого скота, свиней и мелкого рогатого скота.
18. В какой последовательности осуществляется извлечение внутренних органов из туши.
19. Что такое крупон.
20. Каким способом удаляют щетину со свиных туш.
21. Назовите различия в технологии переработки мелкого и крупного рогатого скота.
22. Расскажите о способах убоя птицы.
23. Назовите основные технологические операции переработки.
24. Режим тепловой обработки тушек птицы и способы удаления оперения.
25. Назовите технологические операции при убое кроликов.
26. Что такое ОПВК и его роль на предприятии по переработке животных на мясо.
27. Укажите порядок послеубойного осмотра.
28. Чем завершается ветеринарный осмотр мясной туши.
29. Как поступают с патологически измененными органами, выявленными при ветеринарном осмотре.
30. Какое мясо называют условно годным, как с ним поступают.

31. Какие туши убойных животных всех видов клеймят круглым клеймом.
32. Как клеймят тушки кроликов и птиц.
33. Какие требования ГОСТа предъявляются к тушам крупного рогатого скота при реализации в торговую сеть.
34. Какие требования ГОСТа предъявляются к тушам свиней при реализации.
35. Мясо каких убойных животных исследуют на трихинеллез.
36. Пути заражения трихинеллезом.
37. Правила взятия пробы и приготовления срезов для исследования на трихинеллез.
38. Перечислите случаи, когда срезы необходимо дополнительно обрабатывать.
39. Как поступить с мясом, шпиком и шкурой туш при обнаружении трихинелл.
40. Какая санитарная оценка мяса при финнозе.
41. Какими методами проводят обезвреживание цистицеркозного мяса.
42. Расскажите о методах определения жизнеспособности цистицерков.
43. Сортировка субпродуктов.
44. Обработка разных видов субпродуктов.
45. В чем заключается сущность первичной обработки субпродуктов.
46. Виды жира-сырца.
47. Способы получения пищевых топленых жиров.
48. Какие способы применяют при консервировании жира-сырца.
49. Номенклатура и обработка кишок разных видов животных.
50. Какими способами консервируют кишечное сырье.
51. Обработка и консервирование шкур.
52. Технология получения кормовой муки.
53. В чем заключается первичная обработка эндокринного сырья.
54. Какие органы убойных животных используются в качестве эндокринного сырья.
55. Основные виды порчи животных жиров.
56. Органолептические исследования животных жиров на доброкачественность.
57. Какие продукты распада образуются при порче жиров.
58. Какими методами определяют продукты окисления жиров.
59. По каким показателям можно определить видовую принадлежность жиров?

Раздел 3. Холодильная обработка и разделка мяса для промышленной переработки

1. Стандартизация и подтверждение качества мясопродуктов.
2. Изменения в мясе в процессе хранения.
3. Холодильная обработка мяса и мясопродуктов.
4. Усушка при охлаждении и хранении охлажденного мяса.
5. Способы продления сроков хранения охлажденного мяса.
6. Технология хранения мяса птицы
7. Технология хранения и транспортировки пищевых яиц и сухих яичных продуктов.
8. Технология хранения и транспортировки вареных колбас
9. Технология сублимирования мяса и мясопродуктов

10. Технология хранения мяса на холодильных складах
11. Методы исследования качества мяса и мясопродуктов в процессе хранения
12. Изменения происходящие в мясе при размораживании. Способы размораживания.

МДК 01.02

1. У каких колбас допустим белый налет?
2. Чем отличаются вареные колбасы от полукопченых?
3. Как классифицируются колбасные изделия по способу тепловой обработки?
4. Назовите основное сырье для производства полукопченых колбас?
5. На какие сорта делят полукопченые колбасы в зависимости от особенностей рецептуры?
6. Чем отличаются сосиски и сардельки от вареной колбасы?
7. Назовите отличительные особенности копченых колбас?
8. Вспомните условия и сроки реализации копченых колбас?
9. С какими дефектами копченые колбасы не допускаются к реализации?

Эталон к заданию №1: у сырокопченых, т.к. идет выделение соли.

Эталон к заданию № 2: Полукопченые колбасы имеют приятный аромат копчения, чеснока, пряностей, более плотную консистенцию, меньше содержат влаги, больше соли, поэтому дольше хранится, больше жира, белков, более высокую энергетическую ценность (400- 450 ккал на 100 г)

Эталон к заданию №3: вареные, полукопченые, копченые

Эталон к заданиям №4 и №5: 4. Основным сырьем для производства полукопченых колбас являются говядина жилованная, свинина нежирная и полужирная, в качестве жира используют грудинку, твердый и полутвердый шпик, курдючное сало, жирную говядину, пряности. 5. Полукопченые колбасы выпускают высшего, 1, 2 и 3 сортов

Эталон к заданию №6: сосиски и сардельки являются разновидностью вареных колбас, отличаются тем, что их изготавливают из тонко измельченного мясного фарша, они не содержат кусочков шпика (кроме шпикачек), имеют меньшие размеры.

Эталон к заданию №7: копченые колбасы содержат меньше влаги 25- 30% , обладают самыми высокими вкусовыми достоинствами и энергетической ценностью (до 560 ккал на 100 г), имеют плотную консистенцию, острый солоновато-кислый вкус, своеобразный аромат копчения и пряностей

Эталон к заданию №8: Хранят копченые колбасы в подвешенном состоянии при температуре не выше 12*С и относительной влажности воздуха 75- 78% , варенокопченые не более 15 суток, сырокопченые не более 4 месяцев. С понижением температуры срок хранения увеличивается.

Эталон к заданию №9: Не допускаются в продажу копченые колбасы имеющие дефекты: посторонние вкус и запах, рыхлую консистенцию, пожелтевший шпик, закал (уплотнение наружного слоя вследствие интенсивной сушки копченых колбас) более 3 см, лопнувшие, поломанные батоны, с плесенью, слизью на оболочке.

1. В чем заключается технологический процесс первичной обработки мяса?
2. Каковы технологические режимы медленного и быстрого размораживания?
3. Определите основные этапы разделки туш.
4. Что представляют собой крупнокусковые, порционные, мелкокусковые полуфабрикаты из мяса?
5. Последовательность кулинарного разруба говяжьей туши.
6. Перечислите крупнокусковые полуфабрикаты, полученные в результате разделки говяжьей туши.
7. Последовательность кулинарного разруба свинных и бараньих туш.
8. Каково кулинарное назначение частей свиной и бараньей туш?
9. Каково кулинарное назначение частей говяжьей туши?
10. Технологический процесс приготовления крупнокусковых полуфабрикатов из говядины: ростбиф, тушеное и шпигованное мясо.
11. Технологический процесс приготовления порционных полуфабрикатов из говядины: антрекот, карпаччо, медальон, турнедо.
12. Технологический процесс приготовления мелкокусковых полуфабрикатов из говядины: поджарка, бефстроганов, азу.
13. Нарезка полуфабрикатов из баранины — крупнокусковых и порционных.
14. Нарезка полуфабрикатов из свинины — порционных и мелкокусковых.
15. Последовательность разделки мяса на премиальные отрубы.
16. Ассортимент альтернативных отрубов.
17. Какова последовательность подготовки натуральных рубленых полуфабрикатов и полуфабрикатов из котлетной массы?
18. В чем заключается технологический процесс обработки и разделки туш диких животных?
19. Назовите методы первичной обработки птицы.
20. Что такое дефростация птицы и при каких условиях ее осуществляют?
21. Какие полуфабрикаты из птицы могут быть выработаны на предприятиях индустрии питания?

Раздел 3. Технология мясных и мясосодержащих консервов

1. Дайте определение процессам стерилизации и пастеризации консервов.
2. Каковы основные способы стерилизации консервов?
3. Какие существуют причины гибели микроорганизмов при нагревании?
4. Что такое термоустойчивость микроорганизмов?
5. Какие факторы влияют на увеличение скорости термогибели микроорганизмов?
6. В каком случае микроорганизмы считаются погибшими?
7. Какие факторы влияют на степень выживаемости микрофлоры?
8. Каким основным требованиям должен удовлетворять режим стерилизаций?
9. Что такое формула стерилизации?
10. Какие существуют методы аналитического расчета летального эффекта режимов стерилизации?
11. По каким параметрам осуществляется производственной проверки режимов стерилизации?

12. С какой целью производится рациональная разделка мясного сырья?
13. К какой группе относится говядина без видимой жировой и соединительной ткани ?
14. К какой группе относится говядина с массовой долей жировой и соединительной тканей не более 35%?
15. К какой группе относится свинина с массовой долей жировой ткани не более 30%?
16. К какой группе относится свинина без видимой жировой ткани?
17. Какая группа свинины рекомендуется для производства паштетов?
18. Какие виды мясного сырья входят в рецептурную композицию мясорастительных консервов специального назначения?
19. Какие виды растительного сырья входят в рецептурную композицию мясорастительных консервов специального назначения?
20. Какие обогащающие рецептуру компоненты входят в состав консервной массы?
21. С какой целью производится обогащений рецептурной композиции специальных продуктов питания?
22. Перечислите основные этапы производства оптимизированной консервной массы ?
23. Как происходит подготовка БАД для введения в консервную массу?
24. Какие органолептические показатели соответствуют готовой консервной продукции ?
25. Дайте оценку пищевой ценности оптимизированной консервной массы.

Вопросы для собеседования

МДК 01.03 Технология производства полуфабрикатов из мяса с функциональными компонентами

1. Тенденции развития направления «Мясные продукты для здорового питания»
2. Анализ состояния переработки вторичного сырья в Белгородской области.
3. Классификация пищевых продуктов
4. Продукты с направленным изменением химического состава, соответствующим потребностям организма человека.
5. Биологически-активные добавки к пище.
6. Функциональные ингредиенты
7. Питательная ценность вторичного сырья в мясоперерабатывающей промышленности, эффективное использование.
8. Принципы создания функциональных продуктов питания
9. Технология низкокалорийных мясопродуктов с пищевыми волокнами
10. Характеристика пищевых волокон, их физиологическая функция
11. Использование пищевых волокон в технологии производства мясопродуктов
12. Технология функциональных мясопродуктов, обогащенных витаминами
13. Характеристика витаминов, их физиологическое значение
14. Использование витаминов в технологии производства мясных продуктов

15. Технология производства функциональных мясопродуктов, обогащенных минеральными веществами
16. Характеристика минеральных веществ, их физиологическое значение
17. Способы обогащения мясопродуктов минеральными веществами
18. Технология производства мясопродуктов, обогащенных полиненасыщенными жирными кислотами
19. Характеристика полиненасыщенных жирных кислот
20. Способы обогащения мясопродуктов полиненасыщенными жирными кислотами
21. Использование пробиотиков и пребиотиков в технологии мясных продуктов
22. Характеристика пробиотических микроорганизмов и их физиологическое влияние на организм человека
23. Использование пробиотических микроорганизмов в технологии производства мясопродуктов
24. Характеристика пребиотиков и их использование в технологии производства мясных продуктов

25. В чем особенности структуры питания населения России?
26. Что понимается под государственной политикой в области здорового питания населения?
27. Каковы цели и задачи государственной политики в области здорового питания?
28. В чем заключается механизм реализации государственной политики в области здорового питания?
29. Каковы ожидаемые результаты реализации государственной политики в области здорового питания?

Критерии формирования оценок для собеседования

Оценка **«отлично»** выставляется, если работа студента написана грамотным научным языком, имеет чёткую структуру и логику изложения, точка зрения студента обоснована, в работе присутствуют ссылки на специализированную литературу, мнения известных учёных в данной области. Студент в работе выдвигает новые идеи и трактовки, демонстрирует способность анализировать материал.

Оценка **«хорошо»** выставляется, если работа студента написана грамотным научным языком, имеет чёткую структуру и логику изложения, точка зрения студента обоснована, в работе присутствуют ссылки на специализированную литературу, мнения известных учёных в данной области.

Оценка **«удовлетворительно»** выставляется, если студент выполнил задание, однако не продемонстрировал способность к научному анализу, не высказывал в работе своего мнения, допустил ошибки в логическом обосновании своего ответа.

Оценка «неудовлетворительно» выставляется, если студент не выполнил задание, или выполнил его формально, ответил на заданный вопрос, при этом не ссылаясь на мнения учёных, не высказывал своего мнения, не проявил способность к анализу, то есть в целом цель доклада не достигнута.

Решение тестовых заданий

Федеральное государственное бюджетное образовательное учреждение
высшего образования
«Белгородская государственная аграрная академия наук и образования им. В. Я. Горина»

Кафедра технологии производства и переработки сельскохозяйственной продукции,
машин и оборудования в агробизнесе

Тестовые задания

по МДК 01.01 Организация технологического процесса производства

Раздел 1. Организация рабочих мест и поточных линий производства на
предприятиях мясной отрасли

1. Вытопка жира-сырца осуществляется

сухим способом

мокрым способом

ферментным способом

смешанным способом

2. Шпарка гусей осуществляется водой температуры

70-72°C

54-60°C

75-80°C

3. Не допускается к реализации, а используется для промышленной переработки на пищевые цели мясо

тощее

некастрированных бугаев

второй категории

первой категории

4. Мясо говядины тощей категории упитанности клеймят

круглым клеймом

квадратным клеймом

треугольным клеймом

5. Говядину предназначенную для производство колбас, консервов, полуфабрикатов и других изделий клеймят

фиолетовой краской

красной краской
синей краской

6. Нутровкой называется процесс удаления внутренних органов из туши
внутреннего жира из туши
диафрагмы

7. Продолжительность предубойной выдержки для свиней составляет
24 часа
12 часов
8 часов
4 часа

8. Валухи - это
самцы, кастрированные в позднем возрасте
самцы, кастрированные в раннем возрасте
самцы не кастрированные

9. Молодняк – это
животные женского пола в возрасте до года
животные мужского пола в возрасте до года
животные обоего пола в возрасте до года
животные в возрасте до полугода

10. Разделкой мяса называют операции по ...

- а) разделению туши на семь частей
- б) разделению туши на две части
- в) **расчленению туши или полутуши (туша, разделанная вдоль спинного хребта на две половинки) на отрубы: более мелкие части туши**
- г) разделению туши на три части

11. К оборудованию для выполнения подготовительных операций при убое относят

- а) **подъемно-транспортное оборудование;**
- б) оборудование для мойки
- в) оборудование для сортирования
- г) оборудование для дозирования

12. К оборудованию для выполнения финишных операций относят

- а) оборудование для закатывания
- б) оборудование для мойки
- в) **оборудование для упаковывания**

13. Каким видом транспорта осуществляют перевозку скота:

- а) **железнодорожным, автомобильным, водным**
- б) **авиа**

14. Срок действия ветеринарного свидетельства на скот с момента выдачи:

- а) **1 сут**

б) 3 сут
в) 10сут

15. Какой документ выдается на отгружаемую партию скота:

- а) свидетельство на скот и маршрут следования
- б) справка об отгрузке скота
- в) товарно-транспортная накладная

16. Способы вытопки жира-сырца

- 1.мокрый
- 2.экстракционный
- 3.электроимпульсивный
- 4.гидролизный
- 5.сухой
- 6.вытопка

17.Отока- это

- 1.части пищеварительного канала без кишок
- 2. кишки без пищеварительного канала
- 3. не опорожненный кишечник в соединении с брыжейкой и мочевым пузырем
- 4. комплект кишечного сырья свиней

18. Кишки, освобожденные от содержимого, обезжиренные, промытые, связанные в пучки или пачки, охлажденные и консервированные – это

- 1.кишки-сырец
- 2. кишки-фабрикат
- 3. кишки-полуфабрикат

19. Кишки, освобожденные от содержимого, обезжиренные, очищенные от слизистой оболочки, связанные в пучки или пачки, не рассортированные по качеству и калибру, не консервированные – это

- 1.кишки-фабрикат
- 2. кишки-полуфабрикат
- 3. кишки-сырец

20. Кишки, освобожденные от содержимого, обезжиренные, очищенные от слизистой оболочки, связанные в пучки или пачки, рассортированные по качеству и калибру, консервированные – это

- 1. кишки-фабрикат
- 2. кишки-полуфабрикат
- 3. кишки-сырец

21. По качеству черевы-фабрикаты подразделяют на

- 1. три сорта
- 2. два сорта
- 3. четыре сорта

22. Кожевенное сырье подразделяют на

- 1 крупное, мелкое, свиное
- 2 крупное, мелкое, среднее
- 3 крупное, мелкое
- 4 крупное, мелкое, среднее, свиное**

23. Тузлукование – это

- 1 консервирование шкур мокрым способом**
- 2 консервирование крови
- 3 консервирование кишок
- 4 консервирование шкур сухим способом

24. Площадь шкуры измеряют

1. в см²
- 2 в дм²**
- 3 в м²
- 4 в мм²

25. Яловка - это

1. шкура некастрированных быков
- 2. шкура коров**
3. шкура молодняка

26. Длительность тузлукования шкур КРС в чанах составляет

1. 10-12 часов
2. 18-20 часов
- 3. 12-24 часа**

27. Нормы сбора крови от массы мяса на кости У КРС составляют

1. 7,8 %
2. 10%
- 3. 8,7%**

28. Сырьем для производства кормовой продукции служат

- 1. ветеринарные конфискаты**
- 2. условно годное мясо**
3. неприщевые отходы
4. трупы скота и птицы

29. Пороки шкур делят на две группы

1. прижизненные и технологические
- 2. прижизненные и послеубойные**
3. технологические и общие

30. Мездрение шкур заключается

1. надрезании шкур перед посолом
- 2. удаление подкожной жировой клетчатки перед посолом**
3. удаление поврежденных участков шкуры

Критерии формирования оценок по результатам выполнения тестовых заданий

Система оценки знаний студентов по дисциплине осуществляется по следующему принципу:

- 86 – 100% общего рейтинга – «отлично»
- 71 – 85% общего рейтинга – «хорошо»
- 51 – 70% общего рейтинга - «удовлетворительно»
- менее 51% общего рейтинга – «неудовлетворительно»

Раздел 2. Первичная переработка скота, птицы и кроликов

1. Живая масса – это

- а) чистая масса животных со скидкой 3% на содержимое желудочно-кишечного тракта**
- б) масса животного без учета скидки
- в) масса туши до убоя

2. Приемка скота и расчеты по нему производят по

- а) по количеству и качеству мяса
- б) по живой массе**
- в) по убойной массе
- г) по выходу продуктов убоя

3. Технологическая операция, которую не выполняют при разделке туш МРС

- а) оглушение
- б) нутровка**
- в) разделение на полутуши**
- г) съемка шкуры
- д) убой и обескровливание

4. Забеловка – это

- а) ручная съемка шкур с трудно обрабатываемых участков туши
- б) съемка шкур на конвейерной линии
- в) извлечение внутренних органов
- г) зачистка от сгустков крови и загрязнений**

5. Площадь забеловки при убое КРС составляет

- а) 30-35%
- б) 20-25%**
- в) 25-30%
- г) 40-45%

6. Технологическая операция, которую выполняют только при убое свиней

- а) съемка крупонков**

- б) съемка шкуры
- в) разделение на полутуши

7. Способы оглушения сельскохозяйственных животных

- а) эмболия
- б) механическое воздействие**
- в) электрическим током
- г) анестезия углекислым газом и другими химическими веществами**

8. Шпарку свиных туш производят при температуре воды

- а) 65-70°C, в течение 3-5 минут
- б) 60-63°C, в течение 3-5 минут**
- в) 62-65°C, в течение 3-5 минут
- г) 65-68°C, в течение 3-5 минут

9. Технологическая операция, которую выполняют только при переработке водоплавающей птицы

- а) 1.ошипка
- б) шпарка
- в) воскование**

10. Мясо считается парным после убоя в течение

- а) не более 1,5 часов
- б) не более 2,5 часов
- в) не более 3,5 часов
- г) до 5 часов**

11. Для увеличения массовой доли белка в плазме (сыворотке) крови применяют метод

- а) ультрафильтрации
- б) обратного осмос**
- в) нанофильтрации
- г) микрофильтрации

12. Для консервирования крови применяют

- а) химические методы**
- б) сублимацию
- в) замораживание**
- г) сушку

13. Субпродукты подразделяют

- а) 1 по видовой принадлежности
- б) 2 по биологической ценности
- в) 3 по пищевой ценности
- г) по морфологическому строению**

14. Опалку шерстных субпродуктов проводят при температуре
- а) 700-850°C в течение 2-3 минут
 - б) **500-600°C в течение 2-3 минут**
 - в) 900-1000°C в течение 2-3 минут
 - г) 300-400°C в течение 2-3 минут
15. Технологическая операция, которую выполняют только при вытопке жира из твердого жирсырья
- а) **1 обезжиривание кости**
 - б) 2 очистка жира
 - в) 3 охлаждение
 - г) определение качества
16. Срок действия ветеринарного свидетельства на скот с момента выдачи:
- а) 1 сут
 - б) **3 сут**
 - в) 10сут
17. Какой документ выдается на отгружаемую партию скота:
- а) свидетельство на скот и маршрут следования
 - б) справка об отгрузке скота
 - в) **товарно-транспортная накладная**
18. Кто осматривает ж/д вагоны и дает разрешение на погрузку:
- а) **специалист ветеринарной службы**
 - б) зоотехник скотобазы
 - в) заведующий фермой
19. Основной фактор, влияющий на потери массы животных во время перевозки:
- а) кормление во время перевозки
 - б) **продолжительность перевозки**
 - в) питьевой режим животных
20. Сколько раз животных кормят в пути, при перевозке ж/д транспортом:
- а) 1 раз
 - б) **2 раза**
 - в) 3 раза
21. Длительность перевозки животных автотранспортом не должна превышать:
- а) 3 ч
 - б) **5ч**
 - в) 7ч
22. Во сколько ярусов устанавливают специальные ящики с курами и утками при перевозке:
- а) в 1 ярус
 - б) **в 4 яруса**
 - в) в 7 ярусов
23. Как принимают птицу и кроликов на переработку:
- а) **по живой массе**
 - б) по количеству животных и птиц

- в) по убойной массе
24. Мелкий рогатый скот делят по упитанности на три категории:
- а) 1, 2 и 3
- б) высшую, первую и вторую
- в) **высшую, среднюю ниже средней**
25. Птицу по возрасту подразделяют на:
- а) **молодую и взрослую**
- б) молодую и старую
- в) молодую, среднюю и старую
26. За какое время до убоя прекращается кормление КРС для освобождения желудочнокишечного тракта:
- а) за 5 ч
- б) за 12 ч
- в) **за 24 ч**
27. Ограничивают ли поение животных перед убоем:
- а) ограничивают
- б) **не ограничивают**
- в) не поят совсем
28. Каких животных не моют перед убоем:
- а) КРС
- б) **МРС**
- в) свиней
29. При какой температуре воды моют свиней под душем перед убоем:
- а) 10-15°C
- б) **20-25°C**
- в) 30-35°C
30. С помощью чего скот загоняют в предубойные загоны:
- а) **электрические погонялки, брезентовые хлопушки**
- б) кожаные хлысты
- в) резиновые кнуты
31. Для обеспечения ритмичности линий переработки животных за 1-2 часа до убоя переводят в:
- а) убойный цех
- б) убойную комнату
- в) **предубойные загоны**
32. Живая масса скота, за вычетом установленных скидок:
- а) **приемная живая масса скота**
- б) партия скота
- в) живая масса скота
33. Фактическая масса скота на момент взвешивания:
- а) скот для убоя
- б) партия скота
- в) **живая масса скота**
34. Любое количество скота данного вида, пола, возраста, поступившее в одном транспортном средстве и сопровождаемое документами установленной формы:

- а) скот для убоя
 - б) **партия скота**
 - в) живая масса скота
35. Содержание скота без корма перед убоем в течение установленного времени:
- а) предубойная выдержка
 - б) **карантин скота**
 - в) убой скота
36. Выдерживание скота, если есть подозрение на инфекционные заболевания, с проведением мероприятий, предотвращающих возникновение или распространение заболеваний:
- а) предубойная выдержка
 - б) **карантин скота**
 - в) убой скота
37. Некастрированный самец свиньи:
- а) боров
 - б) **хряк**
 - в) подсвинок
38. Состав газовой смеси для оглушения свиней:
- а) **65% диоксида углерода 35% воздуха**
 - б) 50% диоксида углерода 50% воздуха
 - в) 99% диоксида углерода 1% воздуха
2. Чем собирают кровь от КРС и свиней на пищевые и лечебные цели: а) круглыми ножами
- б) **полыми ножами**
 - в) квадратными ножами
39. При каком способе сбора крови исключается ее загрязнение и увеличивается ее выход:
- а) **при закрытом способе**
 - б) при открытом способе
 - в) при смешанном способе
40. На какие цели нельзя использовать кровь от больного животного
- а) **на пищевые и медицинские цели**
 - б) на технические цели
 - в) кровь больных животных вообще не используют
41. Цель предубойного оглушения скота:
- а) **обездвиживание животного**
 - б) снятие шкуры
 - в) снятие крупона
42. Почему после оглушения животных выгружают на гладкий пол:
- а) во избежание переломов костей
 - б) **во избежание повреждения шкуры**
 - в) во избежание кровоизлияний
43. Каких животных оглушают:
- а) всех животных
 - б) КРС и МРС

в) **КРС и свиней**

44. В течение какого времени осуществляют оглушение свиней газовой смесью в герметизированной камере:

- а) в течение 1 с
- б) **в течение 45 с**
- в) в течение 10 мин.

45. Из какого кол-ва туш можно собирать кровь полым ножом:

- а) **10 туш**
- б) 50 туш
- в) 100 туш

46. Выход крови у КРС должен составлять не менее % живой массы:

- а) **4,5 %**
- б) 1%
- в) 20%

47. Ручная съемка шкуры с трудно обрабатываемых участков туши:

- а) **забеловка**
- б) обвалка
- в) **жиловка**

48. Что способствует уменьшению срывов мяса и жира с туши и повреждений шкур:

- а) удаление щетины скребмашиной
- б) поддувка туш сжатым воздухом
- в) шпарка туш горячей водой

50. Площадь забеловки для жирных свиных туш:

- а) 50%
- б) 10%
- в) 1%

51. Площадь забеловки для мясных свиных туш:

- а) 50%
- б) 25-30%
- в) 1%

52. Забеловку туш кроликов выполняют:

- а) механическим путем
- б) **в ручную**
- в) автоматически

53. Шкурку с тушек кроликов снимают вручную стягивая от:

- а) хвоста к голове
- б) от головы к хвосту
- в) в поперечном направлении

54. Как производят нутровку тушек кроликов:

- а) вручную
- б) механизированную.
- в) автоматизированную

55. Какие внутренние органы остаются при тушке кролика во время проведения нутровки:

- а) почки с почечным жиром
- б) легкие
- в) сердце
- 56. Сельскохозяйственные животные, предназначенные для переработки:
 - а) скот для убоя
 - б) партия скота
 - в) живая масса скота
- 57. Лишение жизни животных с целью переработки:
 - а) предубойная выдержка
 - б) карантин скота
 - в) убой скота
- 58. Убой больного скота по указанию и под контролем ветеринарной службы:
 - а) убой скота
 - б) карантин скота
 - в) вынужденный убой
- 59. Отношение убойной массы туши к приемной живой массе, выраженное в %:
 - а) убойный выход
 - б) убойная масса скота
 - в) вынужденный убой
- 60. Группа скота при приемки которой возникли разногласия:
 - а) контрольный убой скота
 - б) спорная группа скота
 - в) карантин скота
- 61. Технологическая операция приводящая к прекращению жизни животных:
 - а) убой**
 - б) оглушение**
 - в) нутровка
- 62. Обездвиживание животного и лишение его чувствительных восприятий:
 - а) убой
 - б) оглушение**
 - в) нутровка

Критерии формирования оценок по результатам выполнения тестовых заданий

Система оценки знаний студентов по дисциплине осуществляется по следующему принципу:

- 86 – 100% общего рейтинга – «отлично»
- 71 – 85% общего рейтинга – «хорошо»
- 51 – 70% общего рейтинга - «удовлетворительно»
- менее 51% общего рейтинга – «неудовлетворительно»

Раздел 3. Холодильная обработка и разделка мяса для промышленной переработки

1. Вставьте пропущенное слово

Мясо, хранящееся в течении 1,5 часов после убоя скота называется ...

·Ответ: парным

2. Наиболее прогрессивный способ размораживания мяса - размораживание ...

- а) СВЧ-лучами
- б) под горячей водой
- в) а свежем воздухе
- г) радиоволнами

3. Ускоренное размораживание ведется при температуре ...

- а) **16-20° C**
- б) 6-10° C
- в) 15° C
- г) 28° C

4. Количество влаги, превращенной в лед при замораживании мясопродуктов, составляет ...

- а) **85%**
- б) 10%
- в) 49%
- г) 55%

5. Рост мезофильных микроорганизмов прекращается при температуре ...

- а) **5° C**
- б) 10° C
- в) 8° C
- г) 11° C

6. Температура хранения неупакованного мяса - ...

- а) от -5 до -10° C
- б) от -10 до -18° C
- в) **от -18 до -22° C**
- г) от -22 до -26° C

7. Длительность быстрого размораживания - ...

- а) 8-10 часов
- б) **12-16 часов**
- в) 24-30 часов
- г) 3-5 суток

8. Мясо с температурой в толще мышц -8° C называется ...

- а) парное
- б) подмороженное
- в) **замороженное**
- г) охлажденное

9. При сублимационной сушке используется ... вид теплоотвода.

- а) конвективный
- б) **кондуктивный**

- в) контактный
- г) бесконтактный

10. Последовательность мяса по термическому состоянию (начиная от самого свежего)

- а) Размороженное
- б) Остывшее
- в) Замороженное
- г) Охлаждённое
- д) Парное
- е) Подмороженное

Ответ:

1: Парное

2: Остывшее

3: Охлаждённое

4: Подмороженное

5: Замороженное

6: Размороженное

22. Соответствие термического состояния мяса (град. С)

а) -8°C	1. Замороженное
б) 12°C	2. Остывшее
в) $0-4^{\circ}\text{C}$	3. Охлаждённое
г) $36-38^{\circ}\text{C}$	4. Парное
д) $-3- -5^{\circ}\text{C}$	5. Подмороженное
е) 1°C	6. Размороженное

Ответ:

а) $36-38^{\circ}\text{C}$	Парное
б) 12°C	Остывшее
в) $0-4^{\circ}\text{C}$	Охлаждённое
г) $-3- -5^{\circ}\text{C}$	Подмороженное
д) -8°C	Замороженное
е) 1°C	Размороженное

23. Температура воздуха в холодильной установке при замораживании продуктов с помощью воздуха - ...

- а) -15°C
- б) -25°C
- в) **-35°C**
- г) -45°C

24. Потери мясного сока при размораживании составляют ...

- а) 0,5-3%**
- б) 10-12%
- в) 15%

г) 15-20%

25. Процент удаления влаги из продукта при сублимационной сушке составляет ...

а) 10-20%

б) 50-60%

в) 80-90%

г) 90-100%

26. Первоначальные свойства мяса сохраняются при консервировании ...

· **Ответ: · холодом**

27. Скорость движения воздуха при медленном размораживании ...

а) 1,2-1,3 м/с

б) 0,5-0,6 м/с

в) 0,2-0,3 м/с

г) 0,4- 0,5 м/с

28. Показатель относительной влажности воздуха для хранения замороженных продуктов
-...

а) 92-98%

б) 73-80%

в) 70%

г) 65-70%

29. Длительность быстрого размораживания ...

а) 8-10 часов

б) 12-16 часов

в) 24-30 часов

г) 3-5 суток

30. Мясо, с температурой в толще мышц от -3 до -5 °С называется ...

· **Ответ: подмороженным**

31. Разделение туши, полутуши или четвертины на части по установленной схеме, с учетом анатомического расположения мышц и костей:

а) **разделка туши**

б) вырезка

в) нутровка

32. Внутреннее пояснично-позвошная мышца мясной туши:

а) лопаточная часть туши

б) спинно-реберная часть туши

в) **вырезка**

33. Отделение мышечной жировой и соединительной тканей туши от костей:

а) **обвалка мяса**

б) жиловка мяса

в) загар мяса

34. Наличие жировых внутримышечных прослоек, придающих мясу вид мрамора:
а) жилованное мясо б) обваленное мясо
в) **мраморность мяса**
35. Уменьшение массы мяса в результате испарения влаги в процессе термической обработки и хранения:
а) жилованное мясо
б) **усушка мяса**
в) мраморность мяса
36. Безмикробная порча мяса, возникающая под влиянием тканевых ферментов при неправильном охлаждении парной туши:
а) обвалка мяса
б) жиловка мяса
в) **загар мяса**
37. Извлечение внутренних органов из туши:
а) забеловка
б) **нутровка**
в) разделка
38. Частичная съемка шкуры:
а) **забеловка**
б) нутровка
в) разделка
39. В течение какого времени после обескровливания животного производят извлечение внутренних органов из туши:
а) не позднее 10 мин.
б) **не позднее 45 мин.**
в) не позднее 2 ч.
40. Метод низкотемпературного консервирования мяса:
а) **замораживание**
б) пастеризация
в) стерилизация
41. Мясо после разделки туш, охлажденное до температуры не выше 12°C , на его поверхности появляется корочка подсыхания:
а) замороженное
б) охлажденное
в) **остывшее**
42. Мясо после убоя в течение 1,5 часов:
а) **парное**
б) остывшее
в) охлажденное
43. Мясо после холодильной обработки с температурой в толще бедра на глубине 1 см $-3 - -5^{\circ}\text{C}$:
а) **подмороженным**
б) парное
в) остывшее

44. Крупон это:
- а) **боковая и спинная часть шкуры**
 - б) шкура с головы и ног
 - в) шкура с задней части туши
45. Комбинированный метод обработки свиных туш, когда наиболее ценную часть шкуры отделяют от туши и используют в кожевенном производстве:
- а) забеловка
 - б) распиловка
 - в) **крупонирование**
46. Как маркируют тушки кроликов 1 категории:
- а) **круглое клеймо**
 - б) квадратное клеймо
 - в) треугольное клеймо
47. Использование для убоя больных, умерших и находящихся в предсмертном состоянии животных:
- а) гниение мяса
 - б) хранение мяса
 - в) **фальсификация мяса**
48. Совокупность мышечной и соединительной тканей у птицы:
- а) тушка птицы
 - б) **мясо птицы**
 - в) шкура птицы
49. Что относится к субпродуктам:
- а) крылья
 - б) **печень, сердце, желудок**
 - в) окорочка
50. Какие мышцы наиболее развиты у птицы:
- а) мышцы боковых частей тушки
 - б) мышцы брюшной части
 - в) **грудные мышцы и мышцы бедра**
51. На какие категории сортируют тушки птицы в зависимости от вида, возраста, способа и качества обработки, упитанности:
- а) высшую и первую
 - б) первую, вторую и третью
 - в) **первую и вторую**
52. На чем основаны промышленные способы убоя птицы:
- а) **на перерезании сонной артерии и яремной вены**
 - б) на перерезании сонной артерии
 - в) на перерезании яремной вены
53. Процесс полупотрошения тушек птицы это:
- а) **удаление кишечника**
 - б) удаление всех внутренних органов

Тестовые задания по МДК 01.02 Процессы производства продукции на автоматизированных технологических линиях производства пищевой продукции из мясного сырья

Раздел 1. Технология колбасных изделий

Выберите правильный ответ:

1. Большинство колбас изготавливают из:

- а) баранины и конины;
- б) говядины и свинины;**
- в) оленины и дичи;

2. Для производства колбасных изделий применяют мясо:

- а) I и II категории;
- б) II и III категории;
- в) всех категорий;**

3. Мясо поросят в зависимости от массы и упитанности подразделяют на:

- а) 2 категории;**
- б) 4 категории;
- в) 3 категории.

4. Какой субпродукт в отличие от других имеет горьковатый вкус?

- а) печень;**
- б) легкие;
- в) сердце;

5. Как называется свиной подкожный жир со шкурой или без нее?

- а) шпик;**
- б) свиная грудинка;
- в) жир-сырец;

6. Белковые препараты могут быть?:

- а) растительного происхождения;
- б) животного происхождения;
- в) растительного и животного происхождения;**

7. Яйца и продукты из них применяются для производства колбасных изделий как:

- а) ароматизатор;
- б) вяжущее средство;**
- в) вкусовая добавка;

8. Для производства колбас используют:

- а) соляную кислоту;

- б) серную кислоту;
- в) лимонную кислоту;**

9. Петрушка и сельдерей используется при производстве?:

- а) студней**
- б) сыровяленых колбас
- в) полукопченых колбас

10. Виноматериалы используют при производстве ?:

- а) ливерных колбас;
- б) сырокопченых колбас;**
- в) сосисок;

Критерии формирования оценок по результатам выполнения тестовых заданий

Система оценки знаний студентов по дисциплине осуществляется по следующему принципу:

- 86 – 100% общего рейтинга – «отлично»
- 71 – 85% общего рейтинга – «хорошо»
- 51 – 70% общего рейтинга - «удовлетворительно»
- менее 51% общего рейтинга – «неудовлетворительно»

Раздел 2. Технология полуфабрикатов и продуктов из мяса

1. Мясные полуфабрикаты - это

- а) куски мяса с заданной или произвольной массой, размерами и формой из соответствующих частей туши, подготовленные к термической обработке (варке, жарению)**
- б) мясо птицы (кур, уток, гусей, индеек), кроликов 1 и 2 категорий
- в) разделка полутуш на отрубы, обвалка отрубов, жиловка и сортировка мяса
- г) процесс обработки продуктов

2. По способу предварительной обработки и кулинарному назначению полуфабрикаты классифицируют на ...

- а) панированные, рубленые, котлеты, пельмени
- б) натуральные, мясной фарш, пельмени
- в) котлеты, пельмени, мясной фарш
- г) натуральные, панированные, рубленые, пельмени и мясной фарш**

3: Основным сырьем для полуфабрикатов является:

Варианты ответа:

- а) телятина, свинина 1-4 категорий**
- б) остывшая или охлажденная говядина и баранина 1 и 2 категорий**
- в) мясо птицы (кур, уток, гусей, индеек), кроликов 1 и 2 категорий**
- г) охлажденная говядина и баранина 1 и 2 категорий

4. Подготовка мяса для производства натуральных полуфабрикатов включает

Варианты ответа:

- а) разделку туш (полутуш), обвалку, жиловку и сортировку**
- б) обвалку, жиловку, разделку туш и сортировку
- в) сортировку, обвалку, жиловку и разделку туш
- г) разделку, жиловку, обвалку и сортировку

5: Разделкой мяса называют операции по ...

Варианты ответа:

- а) разделению туши на семь частей
- б) разделению туши на две части
- в) расчленению туши или полутуши (туша, разделанная вдоль спинного хребта на две половинки) на отрубы: более мелкие части туши**
- г) разделению туши на три части

6. При разделке свиной полутуши на подвесных путях сначала отделяют

Варианты ответа:

- а) лопаточную, а затем грудино-реберную части, включая шейную и филейную части**
- б) шейную, лопаточную, грудино-реберную части, филейную части
- в) грудино-реберную части, включая шейную и филейную части, затем лопаточную
- г) филейную части, лопаточную, а затем грудино-реберную части, включая шейную

7: Натуральные полуфабрикаты подразделяют на ...

Варианты ответа:

- а) безкостные
- б) мясокостные
- в) костные
- г) крупнокусковые, порционные, мелкокусковые**

8: Для изготовления натуральных полуфабрикатов используют

Варианты ответа:

- а) говядину и баранину (козлятину) 1 и 2 категорий, свинину 1,2,3 и 4 категорий, телятину, тушки птицы 1 и 2 категорий в потрошеном и полупотрошеном виде**
- б) тушки птицы 1 и 2 категорий в потрошеном и полупотрошеном виде
- в) свинину 1,2,3 и 4 категорий
- г) говядину и баранину (козлятину) 1 и 2 категорий, телятину

9: Какое мясо не допускается использовать для изготовления натуральных полуфабрикатов?

Варианты ответа:

- а) мясо размороженное
- б) мясо птицы

в) мясо быков, яков, хряков, баранов и козлов, так как мясо этих животных имеет неприятный запах

г) **мясо, замороженное более одного раза**

10: Технология производства крупно-кусковых полуфабрикатов

Варианты ответа:

а) выделенный крупный кусок натирается посолочной смесью и выдерживается 2-3 часа при температуре 12 0С

б) крупный кусок шприцуются раствором, содержащим фосфатный препарат в количестве 10 % к массе сырья и подвергается массированию в течение 30 мин, а при отсутствии массажеров выдерживается 24 часа при температуре 4 °С

в) осуществляется мокрый посол для крупно-кусковых полуфабрикатов

г) крупный кусок выдерживают в рассоле 5 часов, затем натирают посолочной смесью

11. Схема разделки говядины на крупнокусковые полуфабрикаты:

Варианты ответа:

а) вырезка, длиннейшая мышца спины (спинная часть, поясничная часть), тазобедренная часть (боковой кусок, верхний кусок, внутренний кусок, наружный кусок), 5,6 – лопаточная часть (5 - плечевая, 6 – заплечная), 7 – грудинка, 8 – лопаточная часть, 9 – покретка

б) тазобедренная часть, грудинка, лопаточная часть, корейка

в) вырезка, тазобедренная часть, грудинка, шейно- подлопаточная часть, лопаточная часть, корейка

г) спинная часть, поясничная часть, боковой кусок, верхний кусок, внутренний кусок, наружный кусок

12: Схема разделки баранины (козлятины) на крупнокусковые полуфабрикаты:

Варианты ответа:

а) вырезка, длиннейшая мышца спины, тазобедренная часть, лопаточная часть, грудинка, 8 – лопаточная часть, 9 – покретка

б) тазобедренная часть, грудинка, лопаточная часть, корейка

в) вырезка, тазобедренная часть, грудинка, шейно- подлопаточная часть, лопаточная часть, корейка

г) спинная часть, поясничная часть, боковой кусок, верхний кусок, внутренний кусок, наружный кусок

13: Срок хранения и реализации охлажденных крупнокусковых полуфабрикатов с момента окончания технологического процесса составляет ...

Варианты ответа:

а) 12 ч.

б) 24 ч.

в) 72 ч.

г) 48 ч, в том числе на предприятии-изготовителе - 12 ч.

14: Для изготовления порционных полуфабрикатов используют ...

Варианты ответа:

- а) мякоть спинной, поясничной и тазобедренной частей, которые составляют 14-17 % массы говяжьей или конской туши, 29-30 % свиной или бараньей туши**
- б) оставшееся после нарезания порционных полуфабрикатов сырья, а также из крупнокусковых полуфабрикатов повышенной жесткости, не используемых для изготовления порционных полуфабрикатов (лопаточной и подлопаточной частей и покромки от говядины I категории)
- в) мясо других частей туши (мякоть задней ноги, лопатки, грудинки)
- г) шейные, грудные, реберные, поясничные, тазовые, крестцовые, хвостовые кости, грудинку (включая ребра) с определенным содержанием мякоти, полученных от комбинированной обвалки говядины, свинины, баранины, конины и мяса других животных

15: Сроки хранения и реализации охлажденных порционных полуфабрикатов с момента окончания технологического процесса составляют

Варианты ответа:

- а) 12 ч.
- б) 24 ч, в том числе на предприятии-изготовителе - 12 ч.
- в) 36 ч, в том числе на предприятии-изготовителе - 12 ч.**
- г) 48 ч, в том числе на предприятии-изготовителе - 12 ч.

16: Мясокостные мелкокусковые полуфабрикаты вырабатывают из ...

Варианты ответа:

- а) крупнокусковых полуфабрикатов повышенной жесткости, не используемых для изготовления порционных полуфабрикатов (лопаточной и подлопаточной частей и покромки от говядины I категории)
- б) из шейных, грудных, реберных, поясничных, тазовых, крестцовых, хвостовых костей, грудинки (включая ребра) с определенным содержанием мякоти, полученных от комбинированной обвалки говядины, свинины, баранины, конины и мяса других животных**
- в) из мяса поросят массой от 6 до 12 кг, поросят - молочников, подсвинков и тощей баранины
- г) из мяса птицы

17: Охлажденные полуфабрикаты хранят и реализуют в торговой сети и предприятиях общественного питания при температуре ...

Варианты ответа:

- а) в пределах 0-8 °С**
- б) 10 °С
- в) 12 °С
- г) 16 °С

18: Сроки хранения и реализации охлажденных мелкокусковых полуфабрикатов с момента окончания технологического процесса составляют

Варианты ответа:

- а) 12 ч.
- б) 24 ч, в том числе на предприятии-изготовителе - 12 ч.**
- в) 36 ч, в том числе на предприятии-изготовителе - 12 ч.
- г) 48 ч, в том числе на предприятии-изготовителе - 12 ч.

19: Технологическая схема производства фасованного мяса

Варианты ответа:

- а) разделка отрубов на порции, потребительская упаковка, групповая упаковка, охлаждение, хранение, транспортирование, реализация
- б) разделка полутуш на отрубы, охлаждение, хранение, транспортирование, реализация
- в) разделка туш, четвертин на отрубы, потребительская упаковка, групповая упаковка, охлаждение, хранение, транспортирование, реализация
- г) разделка туш, полутуш, четвертин на отрубы, разделка отрубов на порции, потребительская упаковка, групповая упаковка, охлаждение, хранение, транспортирование, реализация**

20: Технологическая схема производства ливерной колбасы

Варианты ответа:

- а) приемка и туалет сырья, жиловка, варка сырья, измельчение, составление фарша, заполнение оболочки, варка, охлаждение, упаковывание**
- б) приемка и туалет сырья, жиловка, составление фарша, охлаждение, заполнение оболочки, варка
- в) измельчение, варка сырья, заполнение оболочки, варка, охлаждение
- г) приемка и туалет сырья, измельчение, составление фарша, варка сырья, заполнение оболочки, варка, охлаждение, упаковывание

21. Продолжительность размораживания при скорости движения воздуха 0,2-0,5 м/с говяжьих полутуш

- а) 30 ч.
- б) 45-24 ч.
- в) 15 ч

22. Продолжительность размораживания при скорости движения воздуха 0,2-0,5 м/с свиных полутуш

- а) 18ч
- б) 45-24ч
- в) 15ч

23 Размораживание птицы происходит при температуре

- а) 10 ± 2 "
- б) 8 ± 2
- в) 6 ± 2

24 На сколько частей разделяют говяжьи полутуши

- а) 3
- б) 4
- в) 6

25 На сколько частей разделяют свиные ПОЛУТУШИ

- а) 3
- б) 4 с
- в) 6

26. Что такое обвалка

- а) Расчленение туши или полутуши
- б) отделение мышечной, соединительной и жировой ткани от костей
- в) процесс отделения мяса от мелких костей, сухожилий, хрящей, кровеносных сосудов, и пленок и разделение его по сортам.

27. Сколько операций включает в себя дифференцированная обвалка говядины.

- а) 8 (обвалка лопаточной части, спинно-реберной части, задних ног, обвалка тазобедренной части, обвалка поясничной части, обвалка шейной части, обвалка грудинки, обвалка крестцовой части)
- б) 9 (обвалка лопаточной части, обвалка спинной части, реберной части, обвалка задних ног, передних ног, поясничной части, шейной части, грудинки, крестцовой части).

28. Жиловка - это

- а) Расчленение туши или полутуши
- б) отделение мышечной, соединительной и жировой ткани от костей
- в) процесс отделения мяса от мелких костей, сухожилий, хрящей, кровеносных сосудов, и пленок и разделение его по сортам.

29. Как называется инструмент для окончательной правки заточенных ручных ножей жиловщика.

- а) точило
- б) брусок
- в) мусат

30. В зависимости от содержания соединительной ткани и жира жилованую говядину сортируют на

- а) 3 сорта (высший 1 и 2)
- б) 3 сорта (1,2,3)
- в) 2 сорта (1 и 2)

31. В зависимости от содержания жировой ткани в процессе жиловки свинину разделяют на

- а) 3 сорта (высший 1 и 2)
- б) 3 сорта (нежирную, полужирную, жирную)

32. К вспомогательным веществам относятся

- а) сахар, соль, пряности.
- б) сахар, соль, пряности, растительные и животные жиры.
- в) сахар, соль, пряности, пищевые кислоты и вода.
- г) все перечисленное

33. Мясные полуфабрикаты - это

- а) куски мяса с заданной или произвольной массой, размерами и формой из соответствующих частей туши, подготовленные к термической обработке (варке, жарению)
- б) мясо птицы (кур, уток, гусей, индеек), кроликов 1 и 2 категорий
- в) разделка полутуш на отрубы, обвалка отрубов, жиловка и сортировка мяса г) процесс обработки продуктов

34. Основным сырьем для полуфабрикатов является:

- а) телятина, свинина 1 -4 категорий —
- б) остывшая или охлажденная говядина и баранина 1 и 2
- в) мясо птицы (кур, уток, гусей, индеек), кроликов 1 и 2 категорий
- г) охлажденная говядина и баранина 1 и 2 категорий

35. Подготовка мяса для производства натуральных полуфабрикатов включает

- а) разделку туш (полутуш), обвалку, жиловку и сортировку
- б) обвалку, жиловку, разделку туш и сортировку
- в) сортировку, обвалку, жиловку и разделку туш
- г) разделку, жиловку, обвалку и сортировку

36. Разделкой мяса называют операции по ...

- а) разделению туши на семь частей
- б) разделению туши на две части
- в) расчленению туши или полутуши (туша, разделанная вдоль спинного хребта на две половинки) на отрубы: более мелкие части туши
- г) разделению туши на три части

37. Натуральные полуфабрикаты подразделяют на ...

- а) безкостные
- б) Мясокостные
- в) костные
- г) крупнокусковые, порционные, мелкокусковые

38. Схема разделки свинины на крупнокусковые полуфабрикаты:

- а) вырезка, длиннейшая мышца спины, тазобедренная часть, лопаточная часть, грудинка, 8 - лопаточная часть, 9 - покровка
- б) тазобедренная часть, грудинка, лопаточная часть, корейка
- в) вырезка, тазобедренная часть, грудинка, шейно- подлопаточная часть, лопаточная ' часть, корейка
- г) спинная часть, поясничная часть, боковой кусок, верхний кусок, внутренний кусок, наружный кусок

39. По способу предварительной обработки и кулинарному назначению полуфабрикаты классифицируют на ...

- а) панированные, рубленые, котлеты, пельмени
- б) натуральные, мясной фарш, пельмени
- с) котлеты, пельмени, мясной фарш

- d) натуральные, панированные, рубленые, пельмени и мясной фарш
40. При разделке свиной полутуши на подвесных путях сначала отделяют
- a) лопаточную, а затем грудино-реберную части, включая шейную и филейную части
 - б) шейную, лопаточную, грудино-реберную части, филейную части
 - в) грудино-реберную части, включая шейную и филейную части, затем лопаточную
 - г) филейную части, лопаточную, а затем грудино-реберную части, включая шейную

41. Схема разделки говядины на крупнокусковые полуфабрикаты: а)вырезка, длиннейшая мышца спины (спинная часть, поясничная часть), тазобедренная часть (боковой кусок, верхний кусок, внутренний кусок,наружный кусок), 5,6 - лопаточная часть (5 - плечевая, 6 - заплечная), 7 - грудинка, 8 - лопаточная часть, 9 - покровка
- б) тазобедренная часть, грудинка, лопаточная часть, корейка
 - в) вырезка, тазобедренная часть, грудинка, шейно- подлопаточная часть, лопаточная часть, корейка
 - г) спинная часть, поясничная часть, боковой кусок, верхний кусок, внутренний кусок, наружный кусок

42. . Сроки хранения и реализации охлажденных мелкокусковых полуфабрикатов с момента окончания технологического процесса составляют
- a) 12 ч.
 - б) 24 ч, в том числе на предприятии-изготовителе -12 ч.
 - в) 0 36 ч, в том числе на предприятии-изготовителе -12 ч.
 - г) 48 ч, в том числе на предприятии-изготовителе -12 ч.

43. Схема разделки баранины (козлятины) на крупнокусковые полуфабрикаты:
- a) вырезка, длиннейшая мышца спины, тазобедренная часть, лопаточная часть, грудинка, 8 - лопаточная часть, 9 - покровка
 - б) тазобедренная часть, грудинка, лопаточная часть, корейка
 - в) вырезка, тазобедренная часть, грудинка, шейно- подлопаточная часть, лопаточная часть, корейка
 - г) спинная часть, поясничная часть, боковой кусок, верхний кусок, внутренний кусок, наружный кусок

44. .Для изготовления порционных полуфабрикатов используют :
- a) а) мякоть спинной, поясничной и тазобедренной частей, которые составляют 14-17 % массы говяжьей или конской туши, 29-30 % свиной или бараньей туши
 - б) оставшееся после нарезания порционных полуфабрикатов сырья, а также из крупнокусковых полуфабрикатов повышенной жесткости, не используемых

для изготовления порционных полуфабрикатов (лопаточной и подлопаточной частей и покромки от говядины I категории)

- в) мясо других частей туши (мякоть задней ноги, лопатки, грудинки)
- г) шейные, грудные, реберные, поясничные, тазовые, крестцовые, хвостовые кости, грудинку (включая ребра) с определенным содержанием мякоти, полученных от комбинированной обвалки говядины, свинины, баранины, конины и мяса других животных

45. Технологическая схема производства фасованного мяса

- а) разделка отрубов на порции, потребительская упаковка, групповая упаковка, охлаждение, хранение, транспортирование, реализация
- б) разделка полутуш на отрубы, охлаждение, хранение, транспортирование, реализация
- в) разделка туш, четвертин на отрубы, потребительская упаковка, и групповая упаковка, охлаждение, хранение, транспортирование, реализация
- г) разделка туш, полутуш, четвертин на отрубы, разделка отрубов на порции, потребительская упаковка, групповая упаковка, охлаждение, хранение, транспортирование, реализация

46. Охлажденные полуфабрикаты хранят и реализуют в торговой сети и предприятиях общественного питания при температуре ...

- а) в пределах 0-8 °С
- б) 10 °С
- в) 12 °С
- г) 16 °С

Раздел 3. Технология мясных и мясосодержащих консервов

1. Различают следующие методы консервирования мяса и мясных продуктов: низкими температурами, высокими температурами, химическими веществами и физическими средствами.

На каком биологическом принципе консервирования основано производство стерилизованных мясных консервов?

- а) Абиоз.
- б) Биоз.
- в) Анабиоз.
- г) Ценоанабиоз.

2. Основная сущность консервирования - предохранение продукта от порчи посредством специальной обработки. По средствам воздействия на сырье способы консервирования разделяются на:

- а) физические;
- б) химические;
- в) биохимические;
- г) комбинированные.

Какое средство воздействия на сырье используется при производстве стерилизованных консервов?

3. При производстве мясных консервов процесс подготовки сырья состоит из следующих технологических операций;

- 1) прием сырья; 6) жиловка;
- 2) мойка сырья; 7) измельчение на куски;
- 3) сортировка; 8) порционирование;
- 4) разделка; 9) посол сырья;
- 5) обвалка; 10) расфасовывание в банки.

Укажите правильную последовательность технологических операций процесса подготовки сырья для производства мясных консервов.

4. Какая технологическая операция производится с целью удаления сгустков крови, механических загрязнений и снижения количества микроорганизмов?

5. Мясные консервы в зависимости от предварительной обработки сырья разделяют на следующие группы:

- а) консервы из сырья, не прошедшие предварительной термической обработки;
- б) консервы из сырья, подвергнутого жарению;
- в) консервы из тушеного мяса;
- г) консервы из вареного мяса;
- д) консервы из копченого мяса.

6. К какой группе относятся консервы «мясо в желе»?

- а) консервы из сырья, не прошедшие предварительной термической обработки;
- б) консервы из сырья, подвергнутого жарению;
- в) консервы из тушеного мяса;
- г) консервы из вареного мяса;
- д) консервы из копченого мяса.

7. При производстве каких консервов основными операциями являются разделывание сырья, расфасовывание в банки и стерилизация?

- а) консервы из сырья, не прошедшие предварительной термической обработки;
- б) консервы из сырья, подвергнутого жарению;
- в) консервы из тушеного мяса;
- г) консервы из вареного мяса;
- д) консервы из копченого мяса.

8. Расфасованные продукты заливают:

- а) маринадом;
- б) рассолом;

в) бульоном.

9. Какая температура бульона для заливки расфасованного мясного продукта является оптимальной?

- а) 1) 18- 20°C
- б) 2) 30 - 40°C
- в) 3) 50 - 65°C
- г) 4) 70 - 75°C

10. Какое мясо по возрасту животных более пригодно для консервирования?

- а) Мясо от взрослых животных.
- б) Мясо от молодняка.
- в) Мясо от животных молочного периода (мясо телят, мясо поросят-молочников, МЯСО ЯГНЯТ И Т.Д.).

11. Какое мясо по возрасту животных не пригодно для консервирования?

12. Какое мясо по стадии автолиза более пригодно для консервирования?

- а) Парное мясо.
- б) Мясо в стадии окоченения.
- в) Созревшее мясо.

13. Какое мясо по стадии автолиза не рекомендуется использовать для консервирования?

14. Для производства мясных консервов сырье должно быть свежее, без повреждений, без признаков порчи и от здоровых животных. На практике зачастую пользуются наиболее простым и достоверным способом определения свежести мяса - по изменению цвета лакмусовой бумаги.

Определите степень свежести мяса по изменению цвета синей и красной лакмусовой бумаги:

А. Свежее мясо.

Б. Мясо, подверженное порче.

- 1) цвет меняется с синего на красный;
- 2) синий цвет лакмусовой бумаги сохраняется;
- 3) красная лакмусовая бумага сохраняет цвет;
- 4) цвет меняется с красного на синий.

15. При очень большой загрузке банок, крышки при стерилизации могут выпирать, нередко они срываются, а содержимое вытекает.

Какое пространство рекомендуется оставлять в банке после расфасовки продукта и заливки бульоном?

- а) А. Жестяные банки. 1) около 2 см;
- б) Б. Стеклоянные банки. 2) около 1 см.

16. После заливки каким бульоном в консервах образуется плотный студень, надолго сохраняющий мясо в свежем виде?

- а) Кипящим бульоном, полученным при варке мяса и костей.
- б) Горячим бульоном, полученном при тушении мяса.
- в) Горячим бульоном, полученном при варке костей, хрящей, свиной шкурки и свиных ножек.

17. При какой температуре стерилизуют мясные консервы?

- а) 78-85°C
- б) 90-100°C
- в) 110-120°C
- г) более 120°C

18. С какой целью проводят повторную стерилизацию мясных консервов?

- а) Для уничтожения вегетативной микрофлоры.
- б) Для уничтожения плесени, дрожжей и микробов.
- в) Для уничтожения споровых микроорганизмов.

19. Какие дефекты консервов могут возникнуть при стерилизации расфасованных банок, заполненных до краев шейки банки?

Выберите два возможных дефекта:

- а) банки с вибрирующими концами;
- б) ложный бомбаж;
- в) подтек банок;
- г) бомбаж.
- д) банки-хлопуши;
- е) «вдавливание банки»;

20. При каком дефекте образуется вздутие концов банки, которые при надавливании принимают нормальное положение?

21. Вследствие какого дефекта возникает вздутие концов банки, которые при надавливании не оседают?

22. Какие возможны дефекты при укупорке банок с продуктом, имеющим низкую температуру?

23. Из числа многочисленного ассортимента мясных консервов наиболее востребованными являются продукты, подвергнутые пред стерилизационной термической обработке:

- а) жарению;
- б) варке;

- в) тушению;
- г) копчению.

При каком способе термической обработки на мясо воздействует температура 140-200°C?

24. При каком способе предварительной термической обработки мясо под воздействием температуры, паров и жира становится мягким и приобретает приятный вкус?

25. При каких двух способах термической обработки мясо доводят до полуготовности?

26. Назовите оптимальную температуру длительного хранения мясных консервов в жестяных банках:

- а) 20-25°C;
- б) 10-15°C;
- в) 7-8°C;
- г) 2-4°C.

Тестовые задания по МДК 01.03. Технология производства полуфабрикатов из мяса с функциональными компонентами

1 Рационы профилактического питания ставят целью:

- а) замедления процессов всасывания токсикантов;**
- б) повысить уровень витаминов ;
- в) повышение общей устойчивости организма;
- г) профилактика почечной недостаточности.

2 К функциональным продуктам относятся:

- а) Молочные продукты;**
- б) Природные злаки;**
- в) Растительные жиры;**
- г) Животные жиры.

3 Функциональный продукт должен:

- а) оказывать благотворное влияние на здоровье человека**
- б) регулировать определенные процессы в организме**
- в) предотвращать развитие определенных заболеваний**
- г) быть высококалорийным

4 Какие вещества относятся к пищевым волокнам:

- а) целлюлоза**
- б) крахмал
- в) глюкоза

5 В каком сырье присутствуют линолевая, линоленовые кислоты и омега-3-жирные кислоты?

- а) Природные злаки
- б) Молочные продукты
- в) Растительные жиры**
- г) Натуральные соки и напитки

6. В каком сырье присутствуют фитοэлементы и фитοкомплексы?

- а) Природные злаки
- б) Молочные продукты
- в) Растительные жиры
- г) Натуральные соки и напитки**

7. К микроэлементам относятся:

- а) йод;
- б) фтор;
- в) вода;
- г) железо;
- д) фосфор.

8. По статистике только ...% населения считается практически здоровыми людьми

- а) 20**
- б) 30
- в) 10

10. Основная причина заболеваний человека

- а) наследственность
- б) нарушение сна
- в) нарушение питания**
- г) плохая физическая подготовка

11. Недостаток йода, селена, магния, микроэлементов, повышенное количество хлора, избыток различного рода патогенных микроорганизмов содержит ...

- а) питьевая вода**
- б) рафинированный продукт
- в) нерафинированный продукт

12. Недостаток витаминов, макро- и микроэлементов, полноценных белков, клетчатки (пищевых волокон), ненасыщенных жирных кислот содержит ...

- а) питьевая вода
- б) рафинированный продукт**
- в) нерафинированный продукт

13. Продукты, созданные человеком с целью придания им каких-либо определенных свойств, направленных на поддержание здоровья, работоспособности и долголетия человека

- а) кисломолочные продукты
- б) функциональные продукты**
- в) цельномолочные продукты
- г) биопродукты

14. Родина функциональных продуктов питания

- а) Россия
- б) Япония**
- в) Франция
- г) Германия

15. Рекомендуемое оптимальное соотношение белков, жиров и углеводов для студентов:

- А) 1:1,1:4,8**
- Б) 1:1:4
- В) 1:3:6

16. Внедрение в Японии программы функционального питания увеличило среднюю продолжительность жизни человека на ... лет

- а) 5
- б) 8**
- в) 7
- г) 10

17. Внедрение в Японии программы функционального питания ... среднюю продолжительность жизни человека

- а) сократило
- б) увеличило**
- в) не изменило

18. Химическая безопасность – отсутствие недопустимого риска для _____, здоровья потребителей, обусловленного токсическими веществами.

Жизни

19. Какие продукты богаты пищевыми волокнами?

- а) Природные злаки**
- б) Молочные продукты
- в) Растительные жиры
- г) Натуральные соки и напитки

20. Какие продукты богаты кальцием?

- а) Природные злаки**

б) Молочные продукты

в) Растительные жиры

г) Натуральные соки и напитки

21. Какие продукты богаты фитокомплексами?

а) Природные злаки

б) Молочные продукты

в) Растительные жиры

г) Натуральные соки и напитки

1. Физиологически функциональный пищевой ингредиент, представляющий собой комплекс пробиотиков и пребиотиков _____ **Синбиотик**
 2. Функциональный пищевой ингредиент в виде вещества или комплекса веществ обеспечивающие при систематическом употреблении оптимизацию микробиологического статуса организма _____ **Пребиотик**
 3. Биологически активные добавки нельзя использовать в следующем качестве:
 - а) в качестве дополнительного источника витаминов
 - б) в качестве дополнительного источника микроэлементов
 - в) в качестве дополнительного источника пищевых волокон
 - г) в качестве заменителя пищевых продуктов**
 - д) в качестве основного лекарственного препарата**
 4. В каких случаях противопоказано применение парафармацевтиков?
 - а) в качестве вспомогательной терапии заболеваний
 - б) в качестве основной терапии различных заболеваний**
 - в) с целью профилактики заболеваний
 - г) с целью регуляции микробиоценоза ЖКТ
 5. в какой форме не может производиться функциональный пищевой продукт?
 - а) в виде напитков
 - б) в виде обычных пищевых продуктов
 - в) в таблетированной или порошкообразной форме**
 6. В ходе производства функциональных продуктов сколько допускается добавлять в состав продукта красители, эмульгаторы, усилители вкуса?
 - а) не более 1%
 - б) не более 10 %
 - в) не более 5 %
 - г) не могут быть использованы**
28. В чем отличие БАД к пище от продуктов питания?
- а) выпускаются только в жидком виде
 - б) имеют соответствующую дозировку, указанную в инструкции**
 - в) имеют соответствующую маркировку на упаковке
 - г) имеют таблетированную форму выпуска

д) не имеют срока годности

29. Дефицит йода встречается чаще всего в регионе

- а) Дальневосточном
- б) Приволжском
- в) Северо-Кавказском
- г) Центральном
- д) **повсеместно**

30. Для детей старше 3 лет, суточная доза витаминов А, Д, минеральных веществ, относящихся к биологически активным добавкам, не должна превышать

- а) 10 %
- б) **100 %**
- в) 200 %
- г) 50 %

31. Законодательная база, регламентирующая требования к производству и составу БАД к пище на территории России

- а) Закон о защите прав потребителей
- б) Приказ Минздрава РФ от 05.08.2003 № 330
- в) **СанПин 2.3.2.1290-03**
- г) **ТРТС 021/2011 «О безопасности пищевой продукции»**
- д) Федеральный закон №323
- е) все верно

1. Какие вещества можно отнести к БАД к пище?

- а) искусственно синтезированные лекарственные препараты
- б) **концентраты натуральных или идентичных к натуральным биологически активных веществ**
- в) лекарственные препараты животного или растительного происхождения
- г) специализированные продукты питания
- д) функциональные продукты питания

2. Какие продукты из нижеперечисленных являются функциональными?

- а) **йодированная соль**
- б) сокосодержащие продукты
- в) **обогащенное селеном молоко**
- в) хлебебучные изделия из рисовой муки

3. Какими характеристиками должен обладать лечебно-профилактический продукт?

- а) должен быть обогащен витаминами
- б) должен быть обогащен макро и микроэлементами
- в) должен обладать лечебными свойствами

- г) должен **нейтрализовать вредные вещества, способствуя их быстрейшему выведению из организма**
 - д) должен **улучшать функцию пораженного органа**
 - е) должен **предупреждать прогрессирование и обострение заболевания**
4. Какими основными свойствами должен обладать функциональный пищевой продукт
- а) безопасность и доказанная эффективность в клинических исследованиях**
 - б) высокие органолептические свойства
 - в) должен иметь вид таблетированной формы
 - г) должен содержать 80-100 % функциональных ингредиентов

38. Наиболее распространенные нарушения питания у населения РФ?

- а) избыточное потребление белка, недостаточное потребление жиров
- б) недостаточное потребление белков и избыточное потребление макро и микронутриентов
- в) недостаточное потребление белка и пищевых волокон, повышенное потребление животных жиров и рафинированных продуктов**
- г) повышенное потребление ПНЖК макро и микронутриентов
- д) повышенное потребление витаминов и пищевых волокон

39. Область применения нутрицевтиков

- а) в качестве вспомогательной терапии алиментарно-зависимых заболеваний
- б) в качестве вспомогательной терапии различных заболеваний в период обострения
- в) с целью профилактики заболеваний у здорового человека**
- г) с целью улучшения пищевого статуса у здорового человека.**

40. Основные критерии отличия БАД от лекарственных препаратов

- а) имеют инструкцию по применению
- б) имеют соответствующую дозировку
- в) используются с целью обогащения рациона**
- г) не проявляют фармакологического эффекта**

41. При производстве пищевой продукции для детского питания запрещено использование следующих веществ

- а) аскорбиновой кислоты
- б) бензойной кислоты и ее солей**
- в) натуральных пищевых ароматизаторов
- г) натуральных пищевых красителей
- д) подсластителей**

42. С какими нежелательными рисками можно столкнуться при использовании биологически активных веществ к пище

- а) недостаточная изученность действия**
- б) непредсказуемое взаимодействие**
- в) появление добавок с неподтвержденной эффективностью**

1. С какой целью применяют функциональные продукты?
- а) в качестве диетического продукта
 - б) в качестве продуктов для детского питания
 - в) в качестве продуктов лечебного питания
 - г) **для поддержания нормальной функциональной активности органов и систем организма**
45. Сколько групп включает в себя классификация БАД
- а) 2
 - б) 3
 - в) 4
 - г) 5
1. Что необходимо предпринимать по отношению к витаминно-минеральным комплексам, содержащим дозы, превышающие разрешенные для биологически активных добавок?
- 1) **должны быть зарегистрированы как лекарственные препараты;**
 - 2) должны обладать специальной этикеткой;
 - 3) подлежат свободной продаже только в аптечной сети;
 - 4) продаются в аптеке только при наличии рецепта; 5) снимают с производства.
2. Функциональными пищевыми ингредиентами могут быть следующие вещества:
- 1) биологически активные добавки;
 - 2) **живые микроорганизмы;**
 - 3) **комплекс веществ биологического происхождения;**
 - 4) комплекс искусственно синтезированных веществ;
 - 5) лекарственные препараты.
3. Функциональные пищевые продукты применяют в питании
- 1) детей старше 3-х лет,
 - 2) **здоровых людей разных возрастных групп;**
 - 3) пациентов в постоперационном периоде;
 - 4) пациентов онкологического профиля;
 - 5) пациентов пожилого и старческого возраста.
4. Содержание в суточной дозе БАД биологически активных веществ, полученных из растений и (или) их экстрактов, должно быть в следующих пределах
- 1) **10-50%;**
 - 2) 50-100%;
 - 3) > 100%;
 - 4) до 10%.
5. Суточная доза витаминов и минеральных веществ для детей от 1,5 до 3 лет не должна превышать физиологическую потребность
- 1) 10%;

- 2) 30%;
- 3) 50%;
- 4) 80%.

5. Сколько групп включает в себя классификация биологически активных добавок?

- 1) **2 группы (нутрицевтики и парафармацевтики);**
- 2) 3 группы (витамины, витаминоподобные вещества и минералы);
- 3) 4 группы (нутрицевтики, парафармацевтики, витамины и минералы);
- 4) 5 групп (нутрицевтики, парафармацевтики, витамины, минералы, фитопрепараты).

6. С какими нежелательными рисками возможно столкнуться при использовании биологически активных добавок к пище?

- 1) **недостаточная изученность действия;**
- 2) **непредсказуемое взаимодействие с лекарственными средствами;**
- 3) **появление биологически активных добавок с неподтвержденной эффективностью;**
- 4) развитие абстинентного синдрома при отмене;
- 5) финансовые риски.

7. С какой целью применяют функциональные продукты?

- 1) в качестве диетического продукта;
- 2) в качестве продуктов для детского питания;
- 3) в качестве продуктов лечебного питания;
- 4) **для поддержания нормальной функциональной активности органов и систем и уменьшения факторов риска алиментарно-зависимых заболеваний.**

8. Сколько видов функциональных ингредиентов выделяют (по Поттеру)?

- 1) 10 видов;
- 2) 11 видов;
- 3) 3 вида;
- 4) 5 видов;
- 5) **7 видов.**

1. При производстве пищевой продукции для детского питания с целью придания специфического аромата и вкуса разрешено использовать следующие добавки

- 1) ограничений по ароматизаторам и вкусовым добавкам нет,
- 2) пищевые ароматизаторы искусственного происхождения, разрешенные к применению у детей и взрослых на территории РФ;
- 3) только минеральные кислоты;
- 4) **только натуральные пищевые ароматизаторы;**
- 5) усилители вкуса

2. Наиболее распространенные нарушения питания у населения РФ

- 1) избыточное потребление белка, недостаточное потребление жиров;
- 2) недостаточное потребление белка и избыточное потребление макро- и микронутриентов;
- 3) недостаточное потребление белка и пищевых волокон, повышенное потребление животных жиров и рафинированных продуктов;**
- 4) повышенное потребление ПНЖК, макро- и микронутриентов;
- 5) повышенное потребление витаминов и пищевых волокон.

11. Область применения нутрицевтиков:

- 1) в качестве вспомогательной терапии алиментарно-зависимых заболеваний;
- 2) в качестве вспомогательной терапии различных заболеваний в период обострения;
- 3) в качестве замены ряда пищевых продуктов;
- 4) с целью профилактики заболеваний у здорового человека;**
- 5) с целью улучшения пищевого статуса у здорового человека.**

12. Основные критерии отличия биологически активных добавок от лекарственных препаратов

- 1) имеют инструкцию по применению;
- 2) имеют соответствующую дозировку;
- 3) используются с целью обогащения рациона;**
- 4) не проявляют фармакологического эффекта;**
- 5) продаются только при наличии рецепта

13. При производстве пищевой продукции для детского питания запрещено использование следующих веществ

- 1) аскорбиновой кислоты;
- 2) бензойной кислоты и ее солей;**
- 3) натуральных пищевых ароматизаторов;
- 4) натуральных пищевых красителей;
- 5) подсластителей.**

14. Какими из нижеперечисленных характеристик должен обладать диетический продукт?

- 1) должен быть обогащен витаминами;
- 2) должен быть обогащен макро- и микроэлементами;
- 3) должен обладать лечебными свойствами;
- 4) должен содержать живые микроорганизмы;
- 5) должны предупреждать прогрессирование и обострение заболевания.**

15. Какими из нижеперечисленных характеристиками должен обладать лечебно-профилактический продукт?

- 1) должен быть обогащен витаминами;
- 2) должен быть обогащен макро- и микроэлементами;
- 3) должен нейтрализовать вредные вещества, способствуют их быстрейшему**

выведению из организма;

4) должен улучшать функцию пораженного органа;

5) должны предупреждать прогрессирование и обострение заболевания,

16. Какими основными свойствами должен обладать функциональный пищевой продукт?

1) безопасность и доказанная эффективность в клинических исследованиях;

2) высокие органолептические свойства;

3) должен иметь вид таблетированной формы;

4) должен содержать 80-100% функционального ингредиента.

17. Какой документ регламентирует коррекцию витаминно-минеральной недостаточности у детей различных групп?

1) Национальная программа по вскармливанию детей первого года жизни в России;

2) Национальная программа по вскармливанию детей раннего возраста в России;

3) Национальная программа по оптимизации обеспеченности витаминами и минеральными веществами детей России;

4) СанПин 2.3.2.1290-03;

18. Какими из нижеперечисленных характеристик должен обладать диетический продукт?

1) должен быть обогащен витаминами;

2) должен быть обогащен макро- и микроэлементами;

3) должен обладать лечебными свойствами;

4) должен содержать живые микроорганизмы;

5) должны предупреждать прогрессирование и обострение заболевания.

19. Какими из нижеперечисленных характеристик должен обладать лечебно-профилактический продукт?

1) должен быть обогащен витаминами;

2) должен быть обогащен макро- и микроэлементами;

3) должен нейтрализовать вредные вещества, способствуют их быстрейшему выведению из организма;

4) должен улучшать функцию пораженного органа;

5) должны предупреждать прогрессирование и обострение заболевания.

20. Для детей старше 3 лет суточная доза водорастворимых витаминов, относящихся к биологически активным добавкам, не должна превышать

1) 10%;

2) 100%;

3) 200%;

4) 50%.

21. Законодательная база, регламентирующая требования к производству и составу биологически активных добавок к пище на территории РФ

- 1) Закон о защите прав потребителей;
- 2) Приказ Минздрава РФ от 05.08.2003 N 330;
- 3) **СанПиН 2.3.2.1290-03;**
- 4) **Технический регламент Таможенного союза ТР ТС 021/2011 «О безопасности пищевой продукции»;**
- 5) Федеральный закон N° 323.

7. Какие вещества можно отнести к биологически активным добавкам к пище?

- 1) искусственно синтезированные лекарственные препараты;
- 2) **концентраты натуральных или идентичных натуральным биологически активных веществ;**
- 3) лекарственные препараты животного или растительного происхождения;
- 4) специализированные продукты питания;
- 5) функциональные продукты питания.

23. В ходе производства функциональных продуктов питания на сколько допустимо добавлять в состав продукта красители, эмульгаторы, усилители вкуса

- 1) возможно использовать без ограничения для улучшения органолептических свойств продукта;
- 2) могут быть использованы в количестве не более 1%;
- 3) могут быть использованы в количестве не более 10%;
- 4) могут быть использованы в количестве не более 5%;
- 5) **не могут быть использованы.**

8. Биологически активные добавки нельзя использовать в следующем качестве

- 1) в качестве дополнительного источника витаминов;
- 2) в качестве дополнительного источника микроэлементов;
- 3) в качестве дополнительного источника пищевых волокон;
- 4) **в качестве заменителя пищевых продуктов;**
- 5) **в качестве основного лекарственного препарата.**

9. В каких случаях противопоказано применение парафармацевтиков?

- 1) в качестве вспомогательной терапии заболеваний;
- 2) **в качестве основной терапии различных заболеваний;**
- 3) с целью профилактики заболеваний;
- 4) с целью регуляции микробиоценоза ЖКТ.

25. В какой форме не может производиться функциональный продукт?

- 1) в виде напитков;
- 2) в виде обычных пищевых продуктов;
- 3) в виде специализированных батончиков;
- 4) **в таблетированной форме или в виде порошков.**

Критерии оценивания тестового задания:

Тестовые задания оцениваются по шкале: 1 балл за правильный ответ, 0 баллов за

неправильный ответ. Итоговая оценка по тесту формируется путем суммирования набранных баллов и отнесения их к общему количеству вопросов в задании. Помножив полученное значение на 100%, можно привести итоговую оценку к традиционной следующим образом:

Процент правильных ответов Оценка

90 – 100% 25 баллов и/или «отлично»

70 –89 % От 21 до 24 баллов и/или «хорошо»

50 – 69 % От 16 до 20 баллов и/или «удовлетворительно»

менее 50 % От 0 до 15 баллов и/или «неудовлетворительно»

Тема: Контроль качества готовой продукции и охрана труда

Вариант 1.

1. Что такое техника безопасности на производстве
2. Назовите основные правила по технике безопасности на территории предприятия
3. Что включают в себя правила пожарной безопасности на производстве
4. Расскажите о безопасных приемах работы с оборудованием для перемешивания фарша
5. Расскажите о мерах безопасности при производстве рубленых полуфабрикатов и пельменей

Вариант 2

1. Какие существуют виды инструктажа по технике безопасности, дайте их характеристику
2. Как оказать первую помощь при несчастных случаях на производстве
3. Что характеризует безопасную работу при обвалке и жиловке
3. В чем заключаются меры безопасности при работе с агрегатом для измельчения мороженого мяса
4. Каковы меры безопасности при изготовлении натуральных полуфабрикатов

**Типовые задания для оценки МДК 01.01 Технологические операции
производства мясной продукции на автоматизированных технологических
линиях в соответствии с технологическими инструкциями**

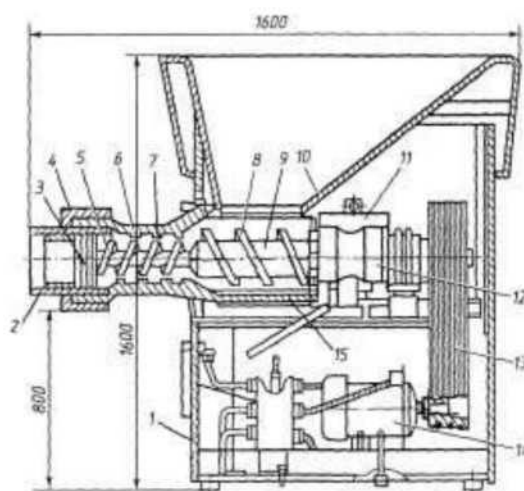
Задание 1.

Теоретическое задание:

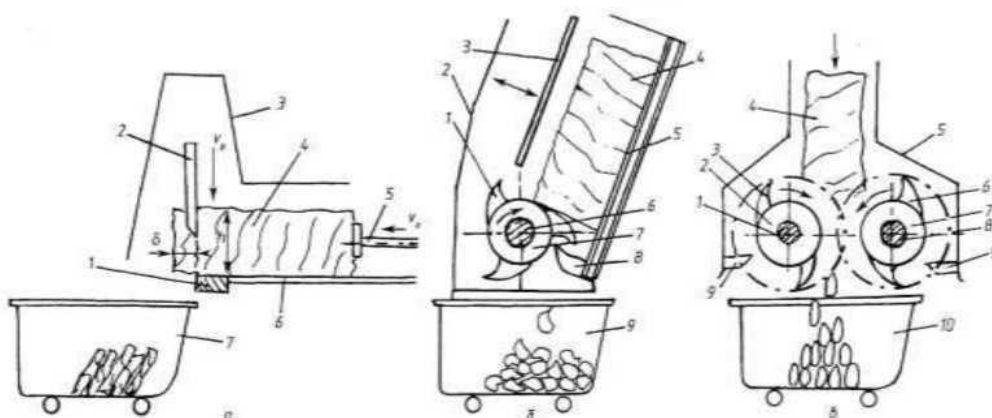
Составить технологические схемы производства продуктов из конины

- указать цели и температурные режимы технологических операций;
- указать точки теххимического контроля производства продуктов из конины;
- указать возможные дефекты продуктов из конины, причины их возникновения и методы предотвращения (устранения);
- рассмотреть схематические изображения оборудования для измельчения: блокорезки, волчка и шпигорезки;
- указать название и назначение основных элементов конструкции.

А) Волчок

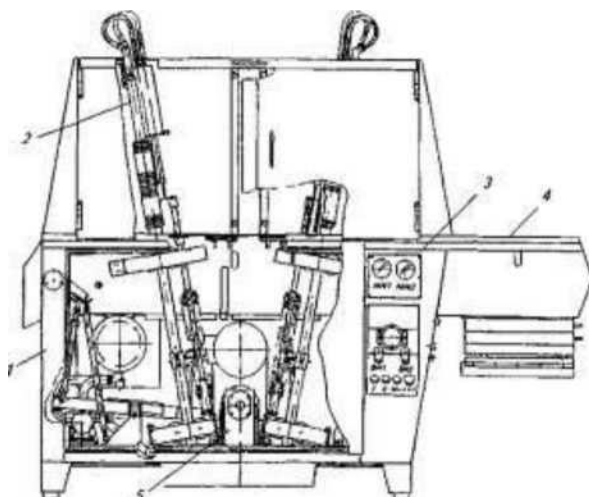
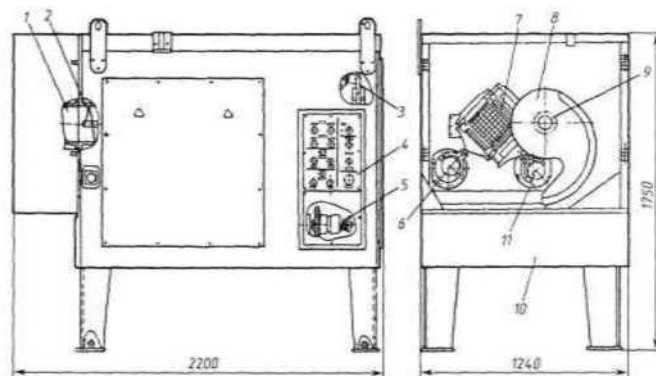


Б) Блокорезки



В) Шпигорезка

Теоретическое задание :



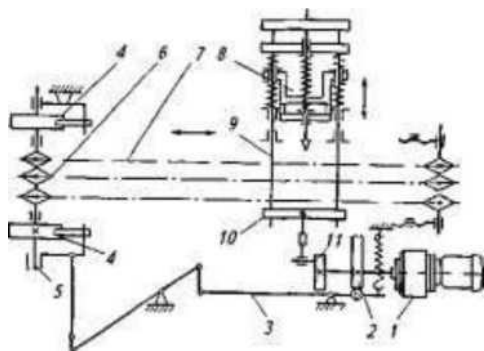
Посолочный автомат ФАЛ

Составить технологические схемы производства копчено-вареных продуктов из свинины: окороков Тамбовский, Воронежский, рулетов - Ленинградского, Ростовского.

- указать цели и температурные режимы технологических операций;
- указать точки теххимического контроля производства копчено-вареных продуктов из свинины: окороков

Тамбовский, Воронежский, рулетов - Ленинградского, Ростовского;

- указать возможные дефекты копчено-вареных продуктов из свинины: окороков Тамбовский, Воронежский, рулетов - Ленинградского, ростовского, причины их возникновения и методы предотвращения (устранения);
- указать назначение, конструкцию и принцип действия посолочного автомата.



Кинематическая ФАЛ схема многоигольчатого шприца Я2-ФШУ

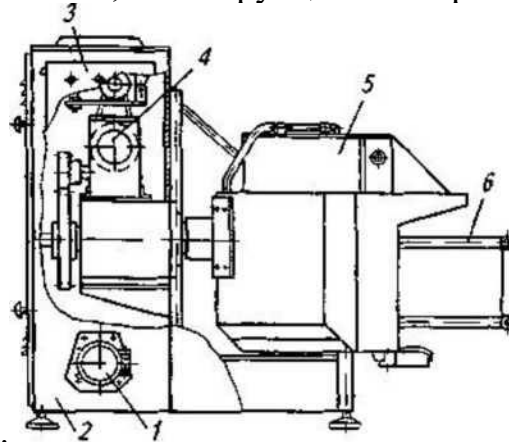
Задание 2.

Теоретическое задание:

Составить технологические схемы производства вареных продуктов из свинины.

- указать цели и температурные режимы технологических операций;

- указать точки технoхимического контроля производства вареных продуктов из свинины;
- указать возможные дефекты вареных продуктов из свинины я , причины их возникновения и методы предотвращения (устранения);
- указать назначение, конструкцию и принцип действия машины для



массирования мяса.

Машина для массирования мяса Я2-ФММ

Тема Изготовление колбасного фарша

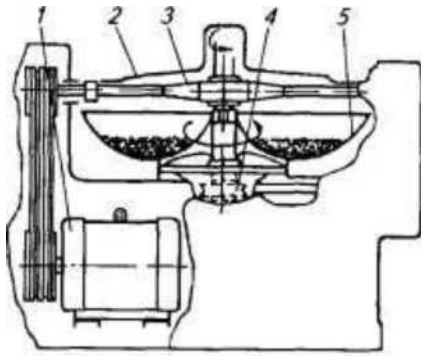
Задание 1.

Теоретическое задание:

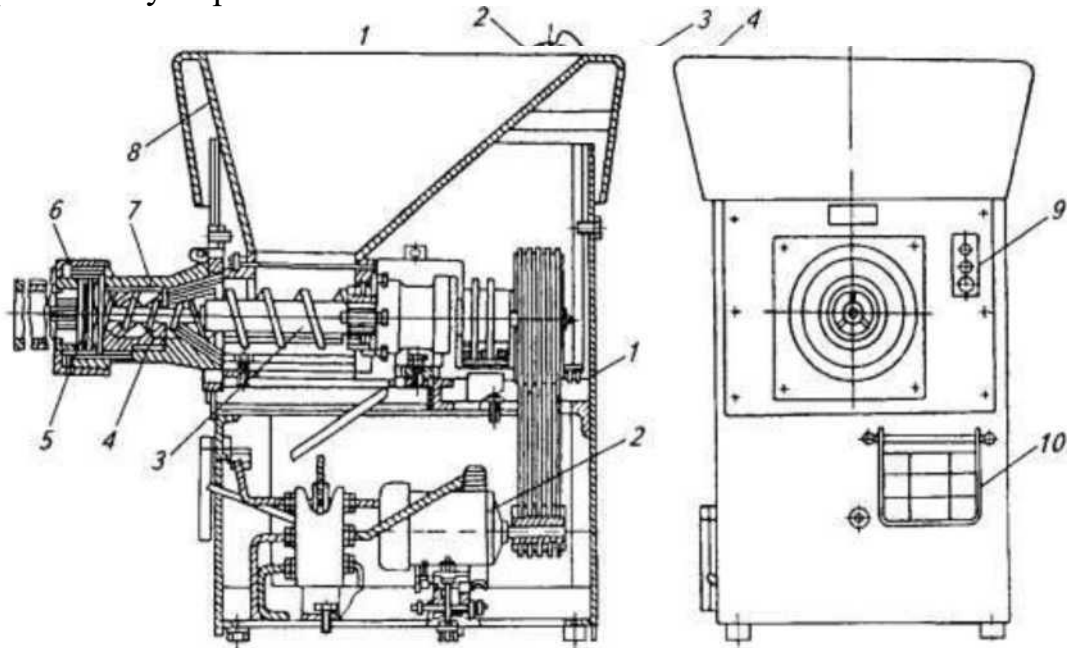
Составить технологическую схему производства вареных колбасных изделий.

- указать цели и температурные режимы технологических операций;
- указать точки технoхимического контроля производства вареных колбасных изделий;
- указать возможные дефекты вареных колбас ,причины их возникновения и методы предотвращения (устранения);
- описать назначение, конструкцию и принцип действия куттера по рисункам 1 и 2.





Устройство куттера



Волчок К6-ФВП-120

Теоретическое задание:

Составить технологическую схему производства полукопченых колбас.

- указать цели и температурные режимы технологических операций;
- указать точки теххимического контроля производства полукопченых колбас;
- указать возможные дефекты полукопченых колбас, причины их возникновения и методы предотвращения (устранения);
- указать назначение, конструкцию и принцип действия волчка.
-

Задание 3.

Теоретическое задание:

Составить технологическую схему производства варено-копченых колбас.

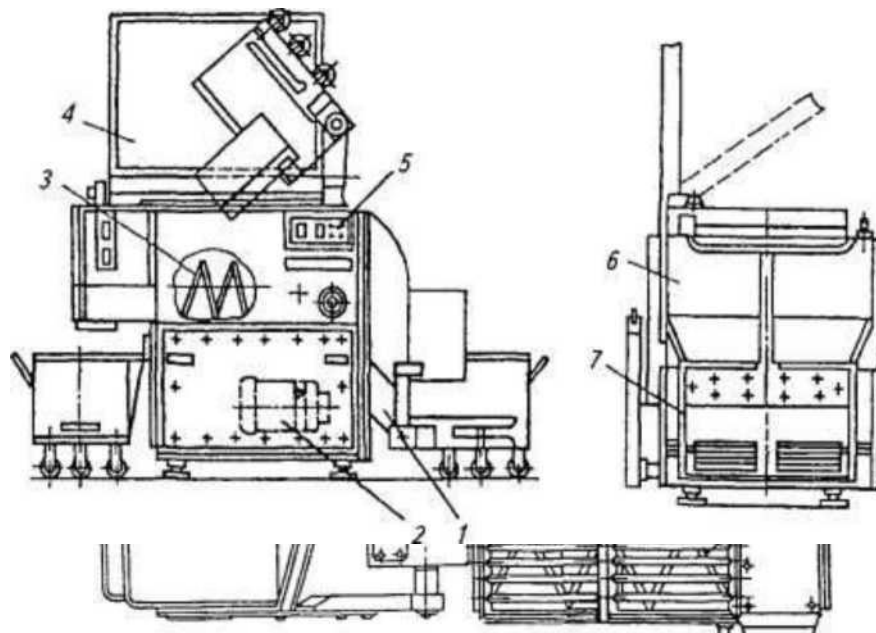


Схема фаршемешалки Л5-ФМ2-У-335

- указать цели и температурные режимы технологических операций;
- указать точки теххимического контроля производства варено-копченых колбас;
- указать возможные дефекты варено-копченых колбас, причины их возникновения и методы предотвращения (устранения);
- указать назначение, конструкцию и принцип действия фаршемешалки.

Теоретическое задание:
Составить технологическую схему производства ливерных колбас.

- указать цели и температурные режимы технологических операций;
- указать точки теххимического контроля производства ливерных колбас;
- указать возможные дефекты ливерных колбас, причины их возникновения и методы предотвращения (устранения);
- указать назначение, конструкцию и принцип действия фаршемешалки.

Задание 5.

Теоретическое задание:

Составить технологические схемы производства продуктов из говядины вареных.

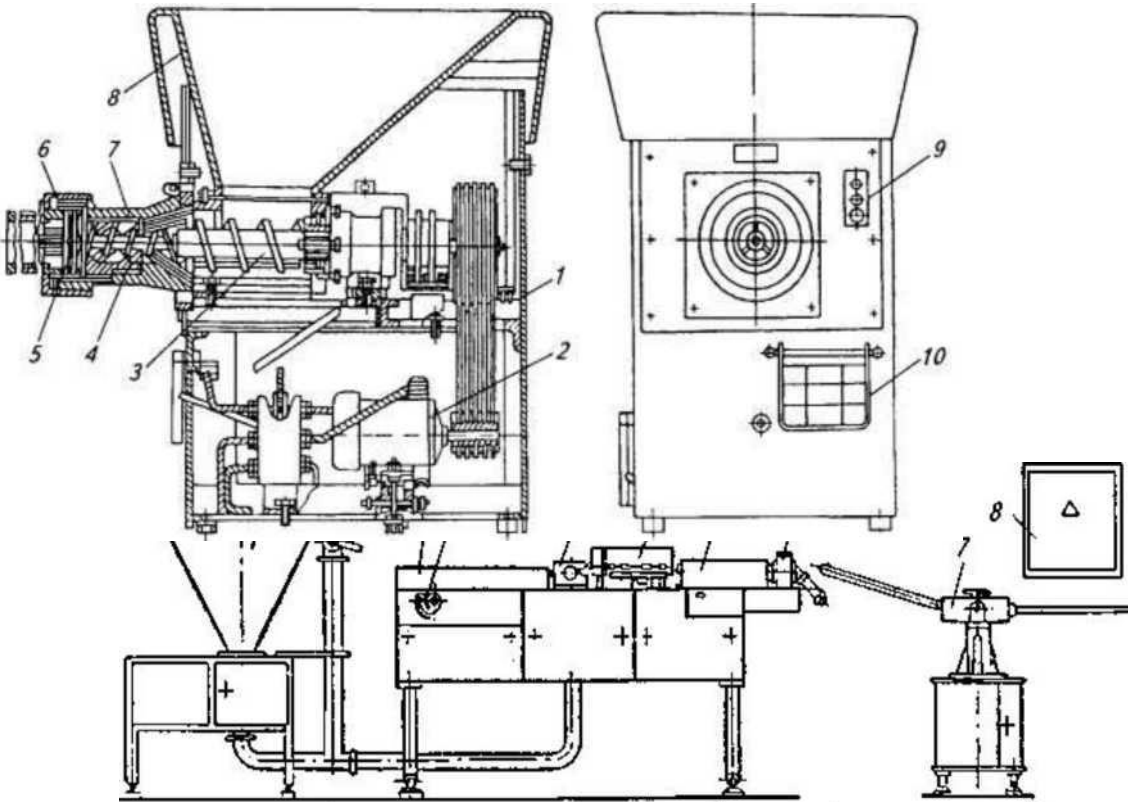
- указать цели и температурные режимы технологических операций;
- указать точки теххимического контроля производства продуктов из говядины вареных;
- указать возможные дефекты продуктов из говядины вареных, причины их возникновения и методы предотвращения (устранения);

Тема Формовка колбас

Задание 1.

Теоретическое задание :

- указать назначение, конструкцию и принцип действия волчка.



Автомат для шприцевания оболочки фаршем В6-ФСБ

Задание 2.

Составить технологическую схему производства сосисок.

- указать цели и температурные режимы технологических операций;
- указать точки теххимического контроля производства сосисок;
- указать возможные дефекты сосисок ,причины их возникновения и методы предотвращения (устранения);
- указать назначение, конструкцию и принцип действия автомата для шприцевания оболочки фаршем В6-ФСБ.

Теоретическое задание:

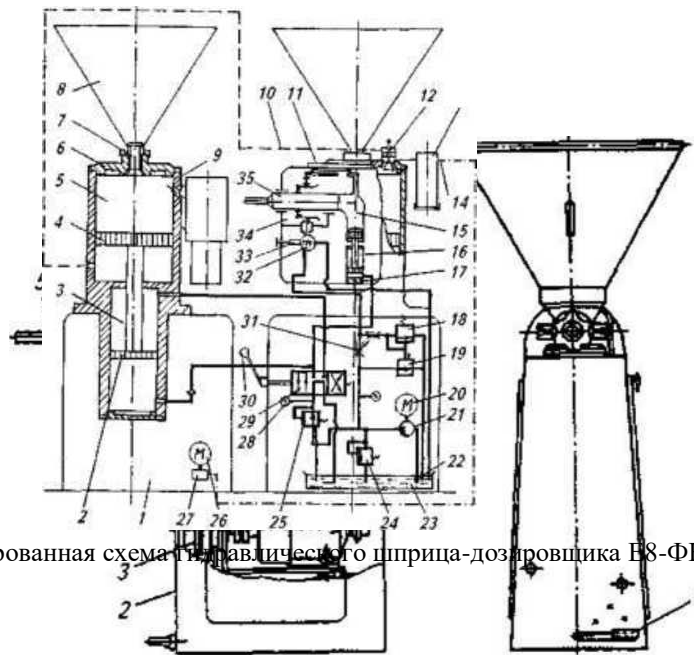
Составить технологическую схему производства сарделек.

- указать цели и температурные режимы технологических операций;
- указать точки теххимического контроля производства сарделек;
- указать возможные дефекты сарделек ,причины их возникновения и методы предотвращения (устранения);
- указать назначение, конструкцию и принцип действия гидравлического шприцадозировщика.

Теоретическое задание:

Составить технологическую схему производства сырокопченых колбас.

- указать цели и температурные режимы технологических операций;
- указать точки технoхимического контроля производства сырокопченых



Комбинированная схема гидравлического шприца-дозировщика В8-ФНА-01

Двухцевочный вакуумный шприц ФШ2-ЛМ Задание 4.

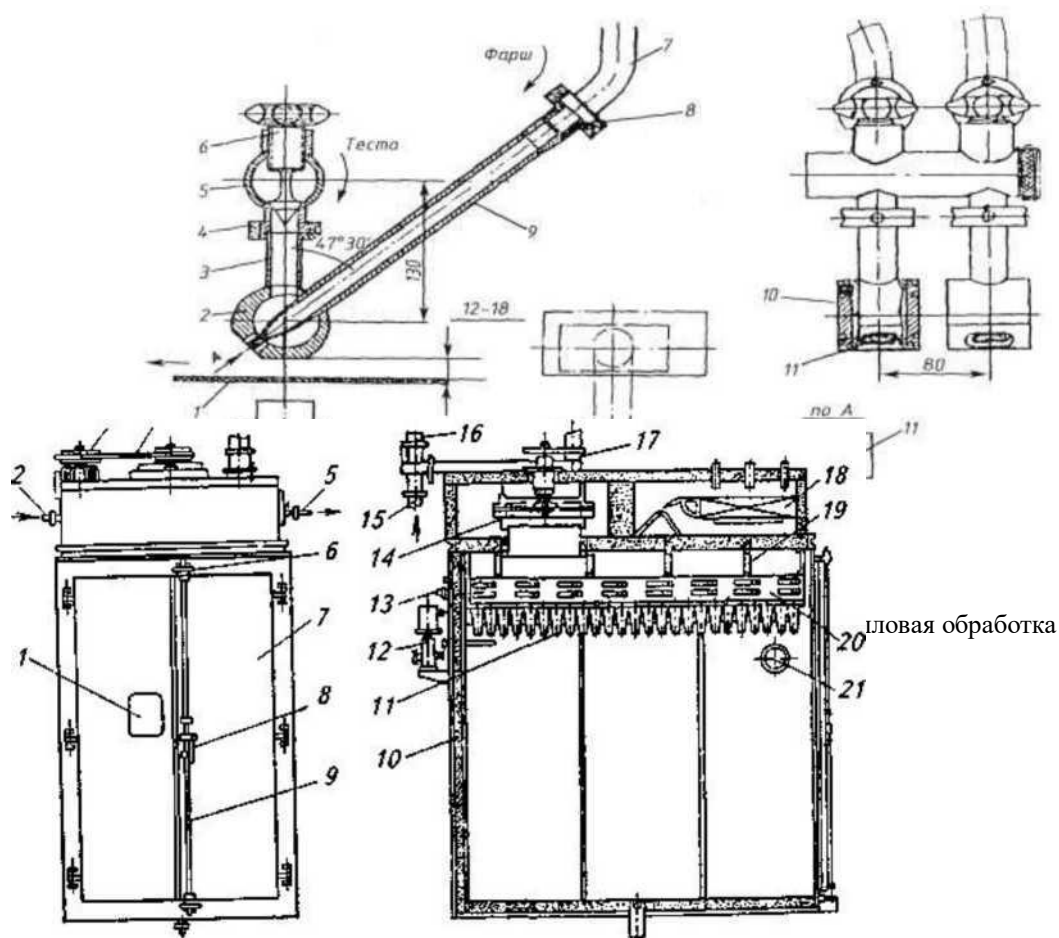
колбас;

- указать возможные дефекты сырокопченых колбас, причины их возникновения и методы предотвращения (устранения);
- указать назначение, конструкцию и принцип действия вакуумного шприца.

Теоретическое задание:

Составить технологические схемы производства продуктов из говядины варено-копченых.

- указать цели и температурные режимы технологических операций;
- указать точки технoхимического контроля производства продуктов из говядины варено-копченых;
- указать возможные дефекты продуктов из говядины варено-копченых, причины их возникновения и методы предотвращения (устранения);



а-вид спереди; б-разрез Рисунок 1 - Универсальная термокамера

Задание 2.

рассмотреть устройство формующего коэкструзионного механизма. Описать механизм образования тесто-фаршевых трубочек:

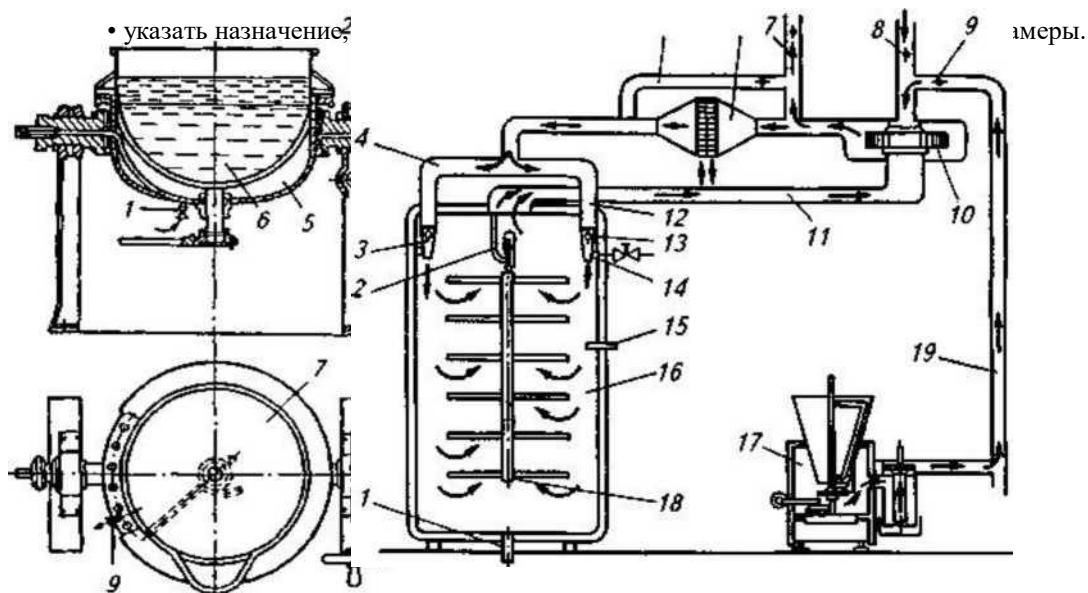
Теоретическое задание:

Составить технологическую схему производства мясных хлебов. указать цели и температурные режимы технологических операций; указать точки теххимического контроля производства мясных хлебов; указать возможные дефекты мясных хлебов, причины их возникновения и методы предотвращения (устранения);

указать назначение, конструкцию и принцип действия универсальной термокамеры.

Теоретическое задание:

Составить технологическую схему производства кровяных колбас. указать цели и температурные режимы технологических операций; указать точки теххимического контроля производства кровяных колбас; указать возможные дефекты кровяных колбас, причины их возникновения и методы предотвращения (устранения);



Паровой варочный котел

Задание 4.

Принцип работы универсальной термокамеры

Задание 3.

Теоретическое задание :

Составить технологическую схему производства зельцев.

- указать цели и температурные режимы технологических операций;
- указать точки теххимического контроля производства зельцев;
- указать возможные дефекты зельцев, причины их возникновения и методы предотвращения (устранения);
- указать назначение, конструкцию и принцип действия парового варочного котла.

Теоретическое задание:

Составить технологические схемы производства сырокопченых продуктов из свинины: корейки, грудинки, шейки и филея.

- указать цели и температурные режимы технологических операций;
- указать точки теххимического контроля производства сырокопченых продуктов из свинины : корейки, грудинки, шейки и филея;

- указать возможные дефекты сырокопченых продуктов из свинины : корейки, грудинки, шейки и филея , причины их возникновения и методы предотвращения (устранения);
- указать назначение, конструкцию и принцип действия дымогенератора.

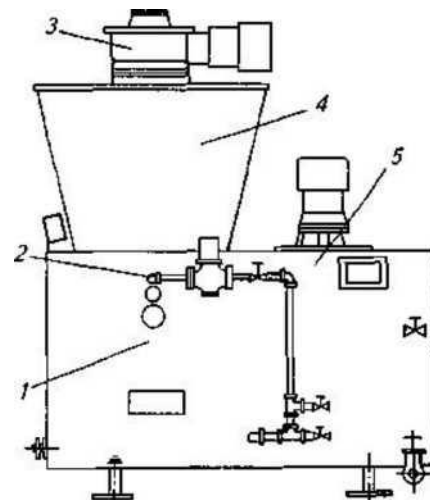
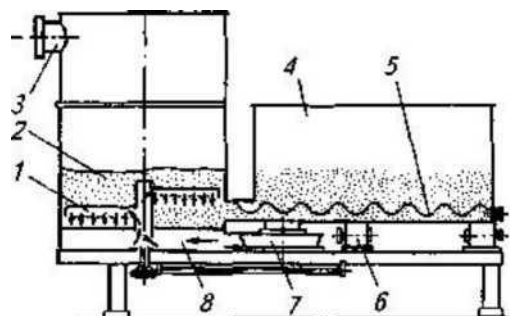


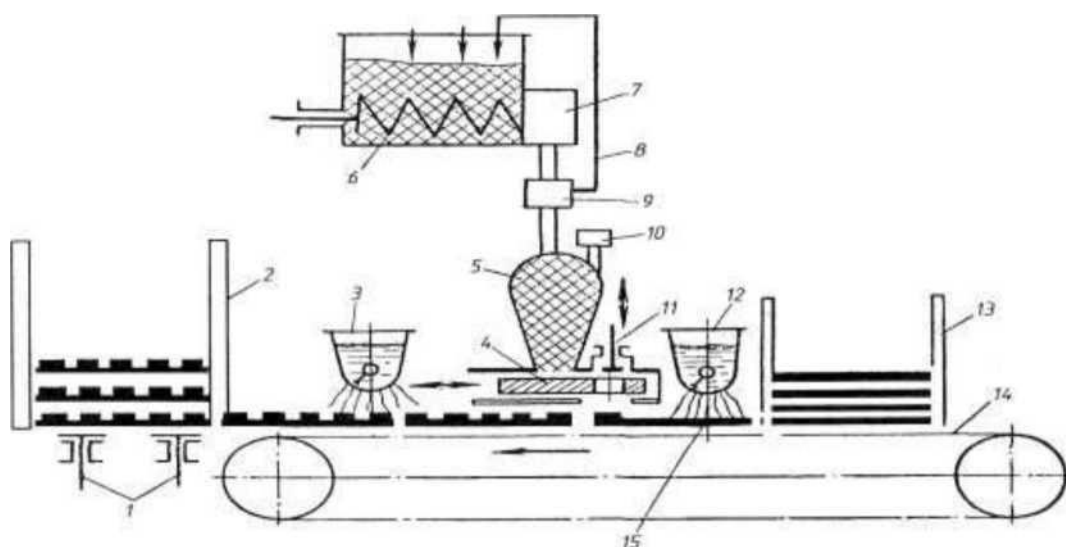
Схема дымогенератора

Тема Производство рубленых, панированных маринованных полуфабрикатов

Задание 1.

Теоретическое задание:

- Составить технологические схемы производства продуктов из баранины. указать цели и температурные режимы технологических операций;
- указать точки теххимического контроля производства продуктов из баранины; указать возможные дефекты продуктов из баранины, причины их возникновения и методы предотвращения (устранения);
- рассмотреть технологическую схему котлетного автомата с плоской формирующей пластиной и укладкой котлет на лотки. Указать, из каких узлов



состоит данный автомат. Описать его устройство и принцип действия.

Технологическая схема котлетного автомата с плоской формующей пластиной и укладкой котлет на лотки

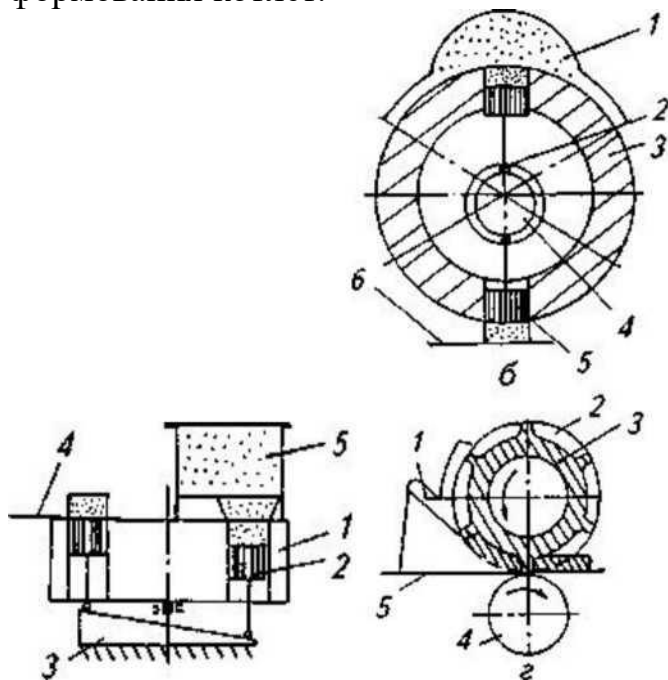
Задание 2.

Теоретическое задание :

Составить технологические схемы производства фасованного мяса.

указать цели и температурные режимы технологических операций; указать точки теххимического контроля производства фасованного мяса; указать возможные дефекты фасованного мяса, причины их возникновения и методы предотвращения (устранения);

указать назначение, конструкцию и принцип действия устройств для формирования котлет.



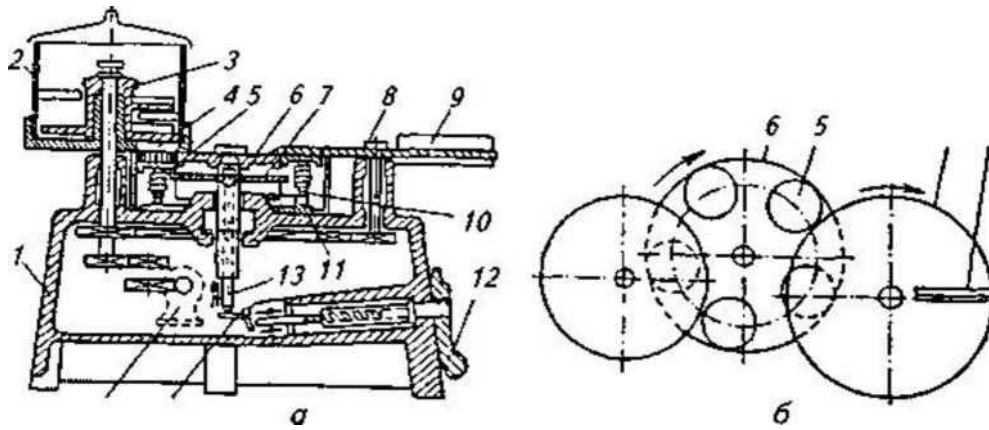
а-однорядного типа; б-многорядного типа; в-с многогнездовой плитой
Схема работы устройств для формирования котлет

Задание 3.

Теоретическое задание:

Составить технологические схемы производства рубленых и фаршированных полуфабрикатов.

- указать цели и температурные режимы технологических операций;
- указать точки теххимического контроля производства рубленых и фаршированных полуфабрикатов;
- указать возможные дефекты рубленых и фаршированных полуфабрикатов, причины их возникновения и методы предотвращения (устранения);
- указать назначение, конструкцию и принцип действия котлетного автомата.

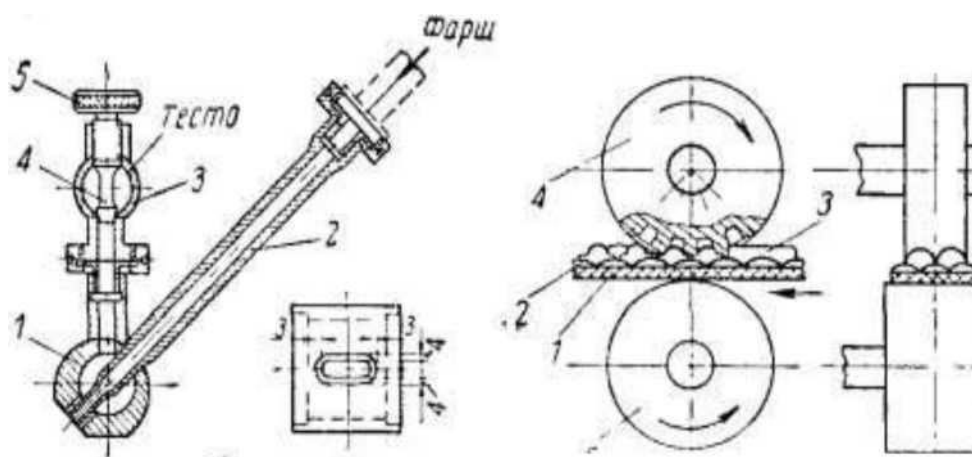
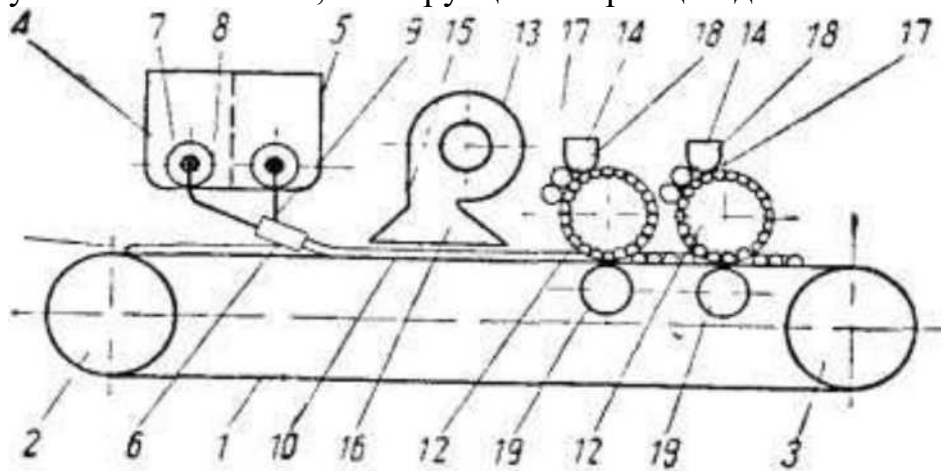


Котлетный автомат АК2М-40 Тема Производство пельменей Задание 1.

Теоретическое задание:

Составить технологические схемы производства замороженных полуфабрикатов в тесте.

- указать цели и температурные режимы технологических операции;
- указать точки теххимического контроля производства замороженных полуфабрикатов в тесте;
- указать возможные дефекты замороженных полуфабрикатов в тесте, причины их возникновения и методы предотвращения (устранения);
- указать назначение, конструкцию и принцип действия пельменного автомата.

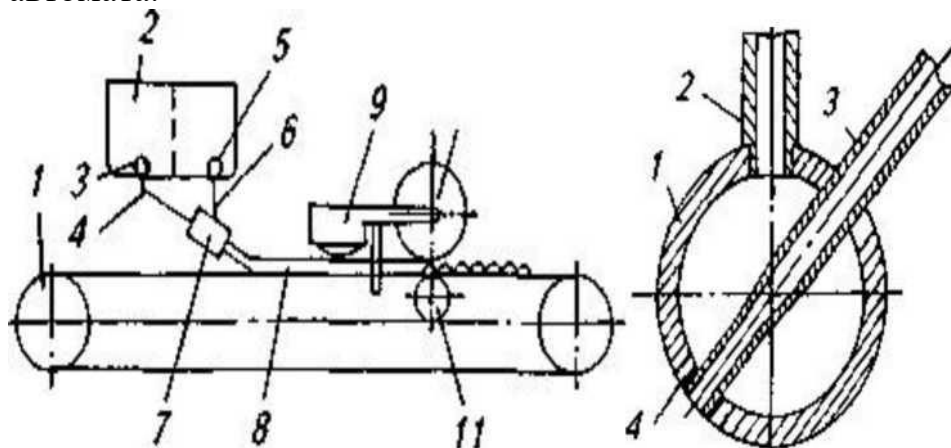


Задание 2.

Теоретическое задание:

Составить технологические схемы производства натуральных полуфабрикатов.

- указать цели и температурные режимы технологических операций;
- указать точки теххимического контроля производства натуральных полуфабрикатов;
- указать возможные дефекты натуральных полуфабрикатов, причины их возникновения и методы предотвращения (устранения);
- указать назначение, конструкцию и принцип действия пельменного автомата.



а-принципиальная схема пельменных автоматов; б-формирующее устройство
Схема работы пельменных автоматов

Оформление вопросов для зачета

Федеральное государственное бюджетное образовательное учреждение
высшего образования
«Белгородский государственный аграрный университет им.В.Я.Горина»

Кафедра Технологии производства и переработки сельскохозяйственной
продукции

Вопросы к зачету

МДК 01.01 Организация технологического процесса производства

1. Оборудование для оглушения животных.
2. Оборудование для транспортирования туш.
3. Оборудование линий убоя и переработки птицы.
4. Оборудование для первичной обработки шкур, разделки туш, обработки субпродуктов, обработки пера.
5. Перемешивающие устройства, фаршемешалки.

6. Оборудование для тонкого измельчения мясного сырья.
7. Типы формовочных автоматов.
8. Классификация и технические характеристики формовочных автоматов.
9. Оборудование для комбинированной термообработки и копчения мясных продуктов, варки.
10. Основные виды тары и материалов для упаковывания мясных продуктов.
11. Оборудование для упаковывания мяса и мясных продуктов в полужесткую и жесткую тару.
12. Какие процессы и технологические операции переработки продукции и машины Вы знаете?
13. Какие аппараты для переработки продукции Вы знаете?
14. Какие аппараты для переработки продукции животноводства Вы знаете?
15. В чем, по Вашему мнению, должен заключаться технологический процесс переработки?
16. Отличительные особенности полу- и полного потрошения. Преимущества перехода на полное потрошение тушек птицы.
17. Технологическая схема процесса потрошения и характеристика операций по извлечению внутренностей из тушек птицы. Обработка получаемых при потрошении субпродуктов.
18. Охлаждение тушек птицы. Характеристика основных способов охлаждения, их преимущества и недостатки.
19. Сортировка, маркировка, формовка и упаковка тушек сухопутной и водоплавающей птицы.
20. Организация технологического процесса переработки птицы на автоматизированных линиях.

Вопросы к зачету

МДК 01.02 Процессы производства продукции на автоматизированных технологических линиях производства пищевой продукции из мясного сырья

1. Назовите этапы размораживания компонентов фарша.
2. Как происходит процесс подмораживания мяса.
3. Как осуществляется контроль соблюдения режима при измельчении на куттере.
4. Какие допустимые температуры нагревания фарша при куттеровании.
5. Объясните необходимость использования воды при куттеровании.
6. Как осуществляется контроль соблюдения режима при куттеровании.
7. Назовите основные параметры осадки.

8. Каковы режимы перемешивания фарша.
9. Как осуществляется контроль качества колбасного фарша.
10. Назовите основные свойства колбасного фарша.
11. Какие происходят изменения свойств фарша при куттеровании.
12. Как влияет температура на качество, свойства фарша.
13. Объясните понятие влажностное состояние колбасного фарша.
14. Объясните понятие консистенция колбасного фарша.
15. Объясните понятие вязкость колбасного фарша. Контроль вязкости.
16. Какие вам известны методы определения вязкости фарша.
17. Какое влияние оказывают пряности, вспомогательные материалы на свойства фарша.
18. Назовите санитарные правила для предприятий мясной промышленности.
19. Какие предъявляются требования к органолептическим и физико-химическим показателям.
20. В соответствии с техническими условиями составьте технологическую схему производства колбас вареных.
21. В соответствии с техническими условиями составьте технологическую схему производства полукопченых колбас.
22. В соответствии с техническими условиями составьте технологическую схему производства варено-копченых колбас
23. В соответствии с техническими условиями составьте технологическую схему производства сырокопченых колбас
24. В соответствии с техническими условиями составьте технологическую схему производства сыровяленых колбас.
25. В соответствии с техническими условиями составьте технологическую схему производства ливерных и кровяных колбас
26. В соответствии с техническими условиями составьте технологическую схему производства зельцев в оболочке и форме.
27. В соответствии с техническими условиями составьте технологическую схему производства мясных студней.
28. В соответствии с техническими условиями составьте технологическую схему производства заливных и мясопродуктов
29. Ассортимент колбасных изделий. Требования к качеству готовой продукции.
30. Белковые препараты животного происхождения на основе гидрали-затов из свиной шкурки, их функционально-технологические свойства.
31. Белковые препараты животного происхождения на основе гидроли-затов из говяжьей жилки, их функционально-технологические характеристики.
32. Белковые препараты растительного происхождения. Их функциональные свойства и влияние на эмульгирующую и гелеобразующую способность фаршей колбасных изделий.
33. Белковые препараты, используемые в мясной промышленности. Их функционально-технологические свойства и роль в технологии мясопродуктов.

34. Варианты использования сырья в зависимости от автолитических изменений в мясе в технологии колбасных изделий.
35. Варка колбасных изделий: назначение, организация производства, режимы.
36. Вещества консерванты и красители, применяемые в мясной промышленности.
37. Влияние белковых препаратов животного и растительного происхождения на пищевую и биологическую ценность мясопродуктов.
38. Влияние компонентов фарша на его функциональные характеристики.
39. Влияние муки и крахмала на качество колбасных изделий.
40. Влияние процесса вымешивания на структурно-механические свойства фарша.
41. Влияние различных фосфатов на процессы окисления и цветообразования.
42. Охрана труда при формовке колбасных изделий. Требования безопасности в аварийных ситуациях.
43. Охрана труда при выполнении работ по изготовлению пищевых полуфабрикатов из мяса. Общие требования
44. Охрана труда при выполнении работ по изготовлению пищевых полуфабрикатов из мяса Требования безопасности перед началом, во время выполнения и по окончании работы

Критерии оценки по результатам дифференцированного зачёта:

- оценка «отлично» выставляется студенту, если он глубоко усвоил программный материал; в полном объеме, последовательно и четко его излагает; уверенно отвечает на дополнительные вопросы;
- оценка «хорошо» выставляется студенту, если он в целом грамотно излагает программный материал, не допуская существенных неточностей.
- оценка «удовлетворительно» выставляется студенту, если он не полностью ответил на поставленные вопросы; допускал ошибки, неточности.
- оценка «неудовлетворительно» выставляется студенту, если он не знает значительной части программного материала, затрудняется или допускает существенные ошибки в ответах на вопросы.

Примерный перечень тем курсовых работ по МДК 01.01

1. Организация основного производства в цехе убоя и переработки скота.
2. Организация основного производства в субпродуктовом цехе.
3. Организация основного производства в шкуроконсервировочном цехе.
4. Организация основного производства в кишечном цехе.
5. Организация основного производства в жировом цехе.
6. Организация основного производства в цехе технических фабрикатов.

7. Организация основного производства в цехе кулинарии и полуфабрикатов.
8. Организация основного производства в цехе убоя и первичной переработки птицы.
9. Организация основного производства в цехе колбасных изделий.
10. Организация основного производства на консервном заводе.
11. Пути повышения уровня использования производственной мощности цеха убоя и переработки скота.
12. Пути повышения уровня использования производственной мощности в субпродуктовом цехе.
13. Пути повышения уровня использования производственной мощности в шкуроконсервировочном цехе.
14. Пути повышения уровня использования производственной мощности в кишечном цехе.
15. Пути повышения уровня использования производственной мощности в жировом цехе.
16. Пути повышения уровня использования производственной мощности в цехе технических фабрикатов.
17. Пути повышения уровня использования производственной мощности в цехе кулинарии и полуфабрикатов.
18. Пути повышения уровня использования производственной мощности в цехе убоя и первичной переработки птицы.
19. Пути повышения уровня использования производственной мощности в цехе колбасных изделий.
20. Пути повышения уровня использования производственной мощности консервного завода.

Примерный перечень тем курсовой работы по МДК 01.02

1. Технический проект сырьевого отделения при мясоперерабатывающем заводе мощностью 28 тонн в смену колбасных изделий.
2. Холодильно-колбасное производство мощностью 5 т колбасных изделий, 5,5 т мясных и мясосодержащих полуфабрикатов и 3,5 т продуктов из мяса в смену при мясокомбинате мощностью 50 т мяса в смену. Технический проект отделений производства мясных и мясосодержащих полуфабрикатов.
3. Холодильно-колбасное производство мощностью 16 т колбасных изделий и продуктов из мяса в смену при мясокомбинате мощностью 75 т мяса в смену. Технический проект отделения посола мяса.
4. Технический проект цеха производства натуральных и замороженных полуфабрикатов при мясоперерабатывающем заводе мощностью 28 тонн в смену колбасных изделий.
5. Технический проект машинно-шприцовочного цеха при мясоперерабатывающем заводе мощностью 35 тонн в смену колбасных изделий.

6. Технический проект термического отделения при мясоперерабатывающем заводе мощностью 15 тонн в смену колбасных изделий.
7. Цех по производству натуральных полуфабрикатов при мясоперерабатывающем заводе мощностью 5 тонн в смену колбасных изделий.
8. Технический проект цеха производства пельменей при мясоперерабатывающем заводе мощностью 15 тонн в смену колбасных изделий.
9. Технический проект термического отделения при мясоперерабатывающем заводе мощностью 6 тонн в смену колбасных изделий.
10. Технический проект цеха производства натуральных полуфабрикатов при мясоперерабатывающем заводе мощностью 8 тонн в смену колбасных изделий.

Федеральное государственное бюджетное образовательное учреждение
высшего образования
«Белгородский государственный аграрный университет им. В.Я.Горина»

Кафедра технологии производства и переработки сельскохозяйственной
продукции

Ситуационные задачи
по УП 01. Учебная практика

1. Опишите возможные дефекты шкур КРС при неправильном консервировании
2. Опишите возможные дефекты мясного сырья при медленной первичной переработке туш.
3. Как можно снизить потери массы животных при их транспортировке и предубойной выдержке?
4. Бактериологические анализы мяса показали наличие сибирской язвы. Опишите ваши действия как технолога.
5. Лабораторные анализы показали наличие в мясе следов тяжелых металлов. Опишите ваши действия.
6. Какие риски возникают для животных во время транспортировки?
7. К чему может привести неправильное оглушение свиней и КРС?
8. Опишите последствия смешивания дефибринированной и стабилизированной крови.
9. К чему может привести замораживание крови убойных животных
10. Опишите сферу применения тушек кур яичной породы. Приведите примеры
11. Выберите наилучшее технологическое применение для поступивших на мясокомбинат некастрированных хряков и свиноматок. Обоснуйте свое решение.
12. Выберите наилучшее технологическое применение для поступивших на мясокомбинат телят. Обоснуйте свое решение.

13. Выберите наилучшее технологическое применение для поступивших на мясокомбинат цыплят-бройлеров. Обоснуйте свое решение.

Учебная ситуация 1

Как будущий специалист вы должны изучать виды сырого и вареного мяса готового к употреблению, и их условия возделывания и специфику, получить общее представление об операциях подготовки мяса к посолу.

Вы должны уметь объяснить важность точного дозирования соли и других вкусовых веществ.

Учебная ситуация 2

Перечислить факторы влияющие на качества мясных изделий с точки зрения физиологии питания.

Учебная ситуация 3

Ваш сотрудник невыполнил требование соответствии с рецептурой установленных технических условиях ГОСТа и бес соблюдение требование СанПиНа. Ваши действия.

Учебная ситуация 4

Рассказать способы приготовления и последовательность выполнения операции национальной изделия из конины.

Учебная ситуация 5

Сделать презентацию рецепта производство сырых колбас с учетом технологических экономических и правовых требований. Оценить выпускаемую продукцию и выбрать аргументы для продажи

Перечень тем для индивидуального задания по УП 01

1. Типы предприятий мясной и птицеперерабатывающей промышленности.
2. Характеристика основного и вспомогательных производств мясо- и птицекомбината.
3. Характеристика современного состояния мясной и птицеперерабатывающей отрасли.
4. Сырье и ассортимент продукции, выпускаемой предприятиями отрасли.
5. Организация и порядок транспортировки скота на мясокомбинаты железнодорожным транспортом.
6. Доставка скота на мясокомбинаты автотранспортом.
7. Особенности в организации транспортировки на мясокомбинаты животных.
8. Приемка скота по живой массе и упитанности.
9. Приемка скота по количеству и качеству мяса.

10. Сравнительная характеристика основных систем приемки скота.
11. Характеристика скотобазы. Организация предубойного содержания скота.
12. Факторы, влияющие на формирование качественных характеристик мяса на этапе транспортировки и предубойного содержания.
13. Технологическая схема убоя и первичной переработки крупного рогатого скота.
14. Основные способы и технологическая схема переработки свиней.
15. Технологическая схема убоя и первичной переработки мелкого рогатого скота.
16. Виды продукции, получаемой в ЦППС, и направления ее переработки. Пути снижения потерь при убое и первичной переработки скота.
17. Цель и способы оглушения животных. Преимущества механического обездвиживания и углекислотной анестезии.
18. Рекомендуемые способы, технологические режимы и оборудование для электрооглушения крупного рогатого скота.
19. Рекомендуемые способы, технологические режимы и оборудование для электрооглушения свиней. Возможные варианты электрооглушения мелкого рогатого скота.
20. Убой животных и сбор крови на пищевые, медицинские, кормовые и технические цели. Организация сбора крови на установках В2-ФВУ.
21. Последовательность технологических приемов при забеловке шкур. Значение и схемы поддувки сжатым воздухом при забеловке шкур крупного и мелкого рогатого скота.
22. Охарактеризуйте факторы, имеющие решающее значение для качественной съемки шкур на механических установках (направление и величина прилагаемого усилия, угол отрыва, скорость движения цепи или конвейера).
23. Организация съемки шкур с туш крупного рогатого скота на установках периодического и непрерывного действия.
24. Организация съемки свиных шкур, крупонов и овчин на установках периодического непрерывного действия.
25. Технологические режимы и оборудование для шпарки и обезволаживания свиных туш на установках периодического и непрерывного действия.
26. Назначение, режимы и оборудование для проведения опалки и полировки свиных туш.
27. Последовательность извлечения внутренних органов и организация их инспекции на конвейерных столах.
28. Разделение туш на полутуши. Требования, предъявляемые при выполнении этой операции.
29. Клеймение и взвешивание говяжьих, свиных, и бараньих туш. Особенности заполнения отвес-накладных для разных видов мяса.

30. Факторы, влияющие на качество мяса на этапе убоя и первичной переработки скота.
31. Организация технологического процесса переработки скота на конвейерных поточно-механизированных линиях. Приемка и доставка на переработку с.-х. птицы.
32. Технологическая схема убоя и первичной переработки сухопутной птицы.
33. Технологическая схема убоя и первичной переработки водоплавающей птицы.
34. Методы оглушения птицы. Сравнительная характеристика способов электрооглушения птицы.
35. Характеристика способов убоя птицы. Обескровливание.
36. Цель, сущность, режимы и технические средства, используемые для тепловой обработки тушек птицы. Направления холодильной обработки мяса птицы в зависимости от режимов шпарки.
37. Снятие оперения. Основное оборудование, используемое для выполнения этой операции.
38. Воскование тушек водоплавающей птицы (цель, сущность, режимы). Способы регенерации воскомассы.
39. Отличительные особенности полу- и полного потрошения. Преимущества перехода на полное потрошение тушек птицы.
40. Технологическая схема процесса потрошения и характеристика операций по извлечению внутренностей из тушек птицы. Обработка получаемых при потрошении субпродуктов.
41. Охлаждение тушек птицы. Характеристика основных способов охлаждения, их преимущества и недостатки.
42. Сортировка, маркировка, формовка и упаковка тушек сухопутной и водоплавающей птицы.
43. Организация технологического процесса переработки птицы на автоматизированных линиях.
44. Технологическая схема и характеристика основных операций убоя и первичной переработки кроликов.
45. Классификация субпродуктов и основные направления их использования.
46. Технологические схемы и характеристика отдельных операций обработки мякотных и мясокостных субпродуктов.
47. Технологическая схема и организация технологического процесса обработки слизистых субпродуктов.
48. Технологическая схема и организация технологического процесса обработки шерстных субпродуктов
49. Технологическая схема и организация технологического процесса обработки свиных голов.
50. Виды, сорта, пищевая ценность пищевых топленых жиров и требования, предъявляемые к их качеству.

51. Производственная номенклатура жиросырья, условия его сбора и консервирования.
52. Принципиальная технологическая схема производства пищевых топленых жиров.
53. Характеристика подготовительных операций в производстве пищевых топленых жиров.
54. Общая характеристика и оценка методов выделения жира из жира-сырца.
55. Отделение вытопленного жира от шквары и очистка жира.
56. Перспективы внедрения безотходной технологии переработки жира-сырца. Дополнительная обработка шквары и фузы.
58. Охлаждение, розлив, упаковка, режимы и сроки хранения пищевых топленых жиров.
59. Организация технологического процесса вытопки жира на оборудовании периодического действия.
60. Организация технологического процесса вытопки жира на непрерывно действующей установке РЗ-ФПТ1. Преимущества вытопки жира на установках ЯЗ-ФПТ и Я8-ФИБ.
61. Основные направления использования крови и ее фракций. Ассортимент и характеристика продуктов из крови.
62. Организация технологического процесса первичной переработки и консервирования крови и ее фракций.
63. Характеристика способов осветления крови, их преимущества и недостатки.
64. Способы получения белковых концентратов и структурирующихся композиций из крови и ее фракций.
65. Характеристика и номенклатура кишечного сырья, направления его использования.
66. Общая технологическая схема и характеристика основных операций обработки кишок.
67. Дефекты кишечного сырья и фабриката. Меры их предотвращения и устранения.
68. Организация технологического процесса обработки черев на поточно-механизированных линиях.
69. Основные виды эндокринно-ферментного и специального сырья, направления его использования.
70. Общие требования сбору и способы консервирования эндокринно-ферментного и специального сырья.
71. Принципиальная технологическая схема получения органопрепаратов.
72. Направления промышленного использования, производственная номенклатура, классификация и топография шкур, меховой и шубной овчины.
73. Подготовка шкур к консервированию. Направления использования краевых участков и отходов мездрения.
74. Организация и основные направления совершенствования технологического процесса консервирования шкур сухими посолочными

составами.

75. Сущность и оценка способа консервирования кожевенного сырья тузлукованием.

76. Требования, предъявляемые к качеству консервированного кожевенного сырья. Организация процесса сортировки, маркировки, тюковки, пакетирования и хранения.

77. Роль мясной промышленности в увеличении кормовой базы животноводства. Ассортимент кормовой и технической продукции мясокомбинатов, требования стандартов к ее качеству.

78. Классификация непищевого сырья. Правила по организации его сбора, транспортировке, приему и подготовке к переработке.

79. Специфика и способы тепловой обработки непищевого сырья в связи с особенностями структуры, химического состава и санитарного состояния.

80. Технологическая схема производства кормовой продукции в горизонтально-вакуумных котлах с обезжириванием шквары на прессе.

81. Интенсификация процессов отделения жира и сушки кормовой массы при производстве сухих животных кормов в горизонтально-вакуумных котлах.

82. Технологическая схема производства кормовой продукции на непрерывнодействующей линии К7-ФКЕ.

83. Технологическая схема производства кормовой продукции на непрерывнодействующей линии ПММ-200.

84. Преимущества переработки отходов мясокомбинатов на непрерывнодействующей линии Сторк-Дьюк.

85. Основные виды кератинсодержащего сырья, направления его промышленного использования. Характеристика и режимы технологических операции по обработке пуха, пера, волоса, щетины, рогов и копыт.

Критерии оценок:

- оценка «зачтено»: ответ на вопрос задачи дан правильный. Объяснение хода ее решения подробное с единичными ошибками, последовательное, грамотное, с теоретическими обоснованиями (в т.ч. из лекционного курса), с необходимым схематическими изображениями и демонстрациями на анатомических препаратах, с правильным и свободным владением анатомической терминологией; ответы на дополнительные вопросы верные, четкие.

- оценка «не зачтено»: ответ на вопрос задачи дан не правильный. Объяснение хода ее решения дано неполное, непоследовательное, с грубыми ошибками, без теоретического обоснования (в т.ч. лекционным материалом), без умения схематических изображений и демонстраций на анатомических препаратах или с большим количеством ошибок, ответы на дополнительные вопросы неправильные или отсутствуют.

Федеральное государственное бюджетное образовательное учреждение
высшего образования

Ситуационные задачи

по ПП 01.Производственная практика

1. Опишите свои действия как технолога при обнаружении на конвейере обескровливания больного животного.
2. Выберите наилучшее технологическое применение для поступивших на мясокомбинат молочных коров. Обоснуйте свое решение.
3. Выберите наилучшее технологическое применение для поступивших на мясокомбинат молодых бычков. Обоснуйте свое решение.
4. Выберите наилучшее технологическое применение для поступивших на мясокомбинат некастрированных хряков и свиноматок. Обоснуйте свое решение
5. Выберите наилучшее технологическое применение для переработки поступивших на мясокомбинат старых кур яичной породы. Обоснуйте свое решение.
6. В поступивших на мясокомбинат замороженных тушах при анализе обнаружено большое количество гликогена. О чем это говорит?
7. Можно ли использовать для колбасного производства натуральные колбасные оболочки с гнилостным запахом и изменением цвета? Обоснуйте свой ответ.
8. Можно ли отправлять на холодильную обработку свиные и говяжьи туши без предварительно распиловки на полутуши и четвертины? Обоснуйте свой ответ
9. На мясокомбинате начали переработку поступивших животных без предварительной предубойной выдержки. К чему это может привести?
- 10.К чему могут привести порезы кишок при извлечении внутренних органов убойных животных?
- 11.Опишите возможные дефекты шкур КРС при неправильном консервировании
- 12.Опишите возможные дефекты шкур КРС при неправильном консервировании
- 13.Опишите возможные дефекты мясного сырья при медленной первичной переработке туш.
- 14.Как можно снизить потери массы животных при их транспортировке и предубойной выдержке?
- 15.Бактериологические анализы мяса показали наличие сибирской язвы. Опишите ваши действия как технолога.
- 16.Лабораторные анализы показали наличие в мясе следов тяжелых металлов. Опишите ваши действия.
- 17.Какие риски возникают для животных во время транспортировки?

18. К чему может привести неправильное оглушение свиней и КРС?
19. Опишите последствия смешивания дефибрированной и стабилизированной крови.
20. К чему может привести замораживание крови убойных животных?
21. Опишите сферу применения тушек кур яичной породы. Приведите примеры.
22. Выберите наилучшее технологическое применение для поступивших на мясокомбинат некастрированных хряков и свиноматок. Обоснуйте свое решение.
23. Выберите наилучшее технологическое применение для поступивших на мясокомбинат телят. Обоснуйте свое решение.
24. Выберите наилучшее технологическое применение для поступивших на мясокомбинат цыплят-бройлеров. Обоснуйте свое решение.

Критерии оценок:

- оценка **«отлично»**: ответ на вопрос задачи дан правильный. Объяснение хода ее решения подробное, последовательное, грамотное, с теоретическими обоснованиями (в т.ч. из лекционного курса), с необходимым схематическими изображениями и демонстрациями на анатомических препаратах, с правильным и свободным владением анатомической терминологией; ответы на дополнительные вопросы верные, четкие.
- оценка **«хорошо»**: ответ на вопрос задачи дан правильный. Объяснение хода ее решения подробное, но недостаточно логичное, с единичными ошибками в деталях, некоторыми затруднениями в теоретическом обосновании (в т.ч. из лекционного материала), в схематических изображениях и демонстрациях на анатомических препаратах, ответы на дополнительные вопросы верные, но недостаточно четкие.
- оценка **«удовлетворительно»**: ответ на вопрос задачи дан правильный. Объяснение хода ее решения недостаточно полное, непоследовательное, с ошибками, слабым теоретическим обоснованием (в т.ч. лекционным материалом), со значительными затруднениями и ошибками в схематических изображениях и демонстрациях на анатомических препаратах, ответы на дополнительные вопросы недостаточно четкие, с ошибками в деталях.
- оценка **«неудовлетворительно»**: ответ на вопрос задачи дан не правильный. Объяснение хода ее решения дано неполное, непоследовательное, с грубыми ошибками, без теоретического обоснования (в т.ч. лекционным материалом), без умения схематических изображений и демонстраций на анатомических препаратах или с большим количеством ошибок, ответы на дополнительные вопросы неправильные или отсутствуют.

Вопросы к экзамену по МДК 01 Организация технологического процесса производства продукции на автоматизированных технологических линиях производства пищевой продукции из мясного сырья:

1. Характеристика современного состояния мясной и птицеперерабатывающей отрасли.
2. Сырье и ассортимент продукции, выпускаемой предприятиями отрасли.
3. Организация и порядок транспортировки скота на мясокомбинаты железнодорожным транспортом.
4. Доставка скота на мясокомбинаты автотранспортом.
5. Особенности в организации транспортировки на мясокомбинаты животных.
6. Приемка скота по живой массе и упитанности.
7. Приемка скота по количеству и качеству мяса.
8. Сравнительная характеристика основных систем приемки скота.
9. Характеристика скотобазы. Организация предубойного содержания скота.
10. Факторы, влияющие на формирование качественных характеристик мяса на этапе транспортировки и предубойного содержания.
11. Технологическая схема убоя и первичной переработки крупного рогатого скота.
12. Основные способы и технологическая схема переработки свиней.
13. Технологическая схема убоя и первичной переработки мелкого рогатого скота.
14. Виды продукции, получаемой в ЦППС, и направления ее переработки. Пути снижения потерь при убое и первичной переработки скота.
15. Цель и способы оглушения животных. Преимущества механического обездвиживания и углекислотной анестезии.
16. Рекомендуемые способы, технологические режимы и оборудование для электрооглушения крупного рогатого скота.
17. Рекомендуемые способы, технологические режимы и оборудование для электрооглушения свиней. Возможные варианты электрооглушения мелкого рогатого скота.
18. Убой животных и сбор крови на пищевые, медицинские, кормовые и технические цели. Организация сбора крови на установках В2-ФВУ.
19. Последовательность технологических приемов при забеловке шкур. Значение и схемы поддувки сжатым воздухом при забеловке шкур крупного и мелкого рогатого скота.
20. Охарактеризуйте факторы, имеющие решающее значение для качественной съемки шкур на механических установках (направление и величина прилагаемого усилия, угол отрыва, скорость движения цепи или конвейера).
21. Организация съемки шкур с туш крупного рогатого скота на установках периодического и непрерывного действия.
22. Организация съемки свиных шкур, крупонков и овчин на установках периодического непрерывного действия.
23. Технологические режимы и оборудование для шпарки и обезволашивания свиных туш на установках периодического и непрерывного действия.

24. Назначение, режимы и оборудование для проведения опалки и полировки свиных туш.
25. Последовательность извлечения внутренних органов и организация их инспекции на конвейерных столах.
26. Разделение туш на полутуши. Требования, предъявляемые при выполнении этой операции.
27. Клеймение и взвешивание говяжьих, свиных, и бараньих туш. Особенности заполнения отвес-накладных для разных видов мяса.
28. Факторы, влияющие на качество мяса на этапе убоя и первичной переработки скота.
29. Организация технологического процесса переработки скота на конвейерных поточно-механизированных линиях. Приемка и доставка на переработку с.-х. птицы.
30. Технологическая схема убоя и первичной переработки сухопутной птицы.
31. Технологическая схема убоя и первичной переработки водоплавающей птицы.
32. Методы оглушения птицы. Сравнительная характеристика способов электрооглушения птицы.
33. Характеристика способов убоя птицы. Обескровливание.
34. Цель, сущность, режимы и технические средства, используемые для тепловой обработки тушек птицы. Направления холодильной обработки мяса птицы в зависимости от режимов шпарки.
35. Снятие оперения. Основное оборудование, используемое для выполнения этой операции.
36. Воскование тушек водоплавающей птицы (цель, сущность, режимы). Способы регенерации воскомассы.
37. Отличительные особенности полу- и полного потрошения. Преимущества перехода на полное потрошение тушек птицы.
38. Технологическая схема процесса потрошения и характеристика операций по извлечению внутренностей из тушек птицы. Обработка получаемых при потрошении субпродуктов.
39. Охлаждение тушек птицы. Характеристика основных способов охлаждения, их преимущества и недостатки.
40. Сортировка, маркировка, формовка и упаковка тушек сухопутной и водоплавающей птицы.
41. Организация технологического процесса переработки птицы на автоматизированных линиях.
42. Технологическая схема и характеристика основных операций убоя и первичной переработки кроликов.
43. Классификация субпродуктов и основные направления их использования.
44. Технологические схемы и характеристика отдельных операций обработки мякотных и мясокостных субпродуктов.
45. Технологическая схема и организация технологического процесса обработки слизистых субпродуктов.

46. Технологическая схема и организация технологического процесса обработки шерстных субпродуктов
47. Технологическая схема и организация технологического процесса обработки свиных голов.
48. Виды, сорта, пищевая ценность пищевых топленых жиров и требования, предъявляемые к их качеству.
49. Производственная номенклатура жирсырья, условия его сбора и консервирования.
50. Принципиальная технологическая схема производства пищевых топленых жиров.
51. Характеристика подготовительных операций в производстве пищевых топленых жиров.
52. Общая характеристика и оценка методов выделения жира из жира-сырца.
53. Отделение вытопленного жира от шквары и очистка жира.
54. Перспективы внедрения безотходной технологии переработки жира-сырца. Дополнительная обработка шквары и фузы.
63. Охлаждение, розлив, упаковка, режимы и сроки хранения пищевых топленых жиров.
64. Организация технологического процесса вытопки жира на оборудовании периодического действия.
65. Организация технологического процесса вытопки жира на непрерывно действующей установке РЗ-ФПТ1. Преимущества вытопки жира на установках ЯЗ-ФПТ и Я8-ФИБ.
66. Основные направления использования крови и ее фракций. Ассортимент и характеристика продуктов из крови.
67. Организация технологического процесса первичной переработки и консервирования крови и ее фракций.
63. Характеристика способов осветления крови, их преимущества и недостатки.
64. Способы получения белковых концентратов и структурирующихся композиций из крови и ее фракций.
65. Характеристика и номенклатура кишечного сырья, направления его использования.
76. Общая технологическая схема и характеристика основных операций обработки кишок.
77. Дефекты кишечного сырья и фабриката. Меры их предотвращения и устранения.
78. Организация технологического процесса обработки черев на поточно-механизированных линиях.
79. Основные виды эндокринно-ферментного и специального сырья, направления его использования.
80. Общие требования сбору и способы консервирования эндокринно-ферментного и специального сырья.
81. Принципиальная технологическая схема получения органопрепаратов.

82. Направления промышленного использования, производственная номенклатура, классификация и топография шкур, меховой и шубной овчины.
83. Подготовка шкур к консервированию. Направления использования краевых участков и отходов мездрения.
84. Организация и основные направления совершенствования технологического процесса консервирования шкур сухими посолочными составами.
85. Сущность и оценка способа консервирования кожевенного сырья тузлукованием.
76. Требования, предъявляемые к качеству консервированного кожевенного сырья. Организация процесса сортировки, маркировки, тюковки, пакетирования и хранения.
77. Роль мясной промышленности в увеличении кормовой базы животноводства. Ассортимент кормовой и технической продукции мясокомбинатов, требования стандартов к ее качеству.
78. Классификация непищевого сырья. Правила по организации его сбора, транспортировке, приему и подготовке к переработке.
79. Специфика и способы тепловой обработки непищевого сырья в связи с особенностями структуры, химического состава и санитарного состояния.
80. Технологическая схема производства кормовой продукции в горизонтально-вакуумных котлах с обезжириванием шквары на прессе.
81. Интенсификация процессов отделения жира и сушки кормовой массы при производстве сухих животных кормов в горизонтально-вакуумных котлах.
82. Технологическая схема производства кормовой продукции на непрерывнодействующей линии К7-ФКЕ.
83. Технологическая схема производства кормовой продукции на непрерывнодействующей линии ПММ-200.
84. Преимущества переработки отходов мясокомбинатов на непрерывнодействующей линии Сторк-Дьюк.
85. Основные виды кератинсодержащего сырья, направления его промышленного использования. Характеристика и режимы технологических операции по обработке пуха, пера, волоса, щетины, рогов и копыт.
86. Ассортимент колбасных изделий. Требования к качеству готовой продукции.
87. . Белковые препараты животного происхождения на основе гидролизатов из свиной шкурки, их функционально-технологические свойства.
88. Белковые препараты животного происхождения на основе гидролизатов из говяжьей жилки, их функционально-технологические характеристики.
89. Белковые препараты растительного происхождения. Их функциональные свойства и влияние на эмульгирующую и гелеобразующую способность фаршей колбасных изделий.
90. Белковые препараты, используемые в мясной промышленности. Их функционально-технологические свойства и роль в технологии мясопродуктов.
100. Варианты использования сырья в зависимости от автолитических изменений в мясе в технологии колбасных изделий.

101. Варка колбасных изделий: назначение, организация производства, режимы.
102. Вещества консерванты и красители, применяемые в мясной промышленности.
103. Влияние белковых препаратов животного и растительного происхождения на пищевую и биологическую ценность мясопродуктов.
104. Влияние компонентов фарша на его функциональные характеристики.
105. Влияние муки и крахмала на качество колбасных изделий.
106. Влияние процесса вымешивания на структурно-механические свойства фарша.
107. Влияние различных фосфатов на процессы окисления и цветообразования.
108. Влияние фосфатов на функционально-технологические свойства мясного фарша.
109. Дефекты колбас, зависящие от нарушения требований всех технологических операций при изготовлении вареных колбасных изделий.
110. Дефекты колбас, зависящие от нарушения требований всех технологических операций при изготовлении варено-копченых колбасных изделий.
111. Дефекты колбас, зависящие от нарушения требований всех технологических операций при изготовлении сырокопченых колбасных изделий.
112. Дефекты колбас, зависящие от нарушения требований всех технологических операций при изготовлении полукопченных колбасных изделий.
113. Дефекты колбас, зависящие от нарушения требований всех технологических операций при изготовлении сыровяленых колбасных изделий.
114. Диффузионно-осмотические явления при посоле. Интенсификация процесса посола мясного сырья.
115. Дообвалка кости. Использование мясной массы в колбасном производстве.
116. Изменение структурно-механических характеристик фарша в процессе куттерования. Организация процесса куттерования.
117. Использование каррагинанов и камедей в технологии колбасного производства.
118. Классификация фосфатов. Влияние фосфатов на водосвязывающую и эмульгирующую способность мясных фаршей.
119. Комплексные добавки, используемые в мясной промышленности. Премиксы.
120. Копчение колбасных изделий: назначение, организация производства, режимы.
121. Кратковременный и длительный посол мясного сырья в технологии различных видов колбасных изделий.
122. Молочно-белковые препараты, используемые в технологии мясопродуктов. Их функционально-технологические характеристики, биологическая ценность.

123. Обвалка, жиловка и сортировка мяса, способы обвалки. Техника и организация операции. Направления совершенствования обвалки, жиловки, сортировки мяса.
124. Обжарка колбасных изделий: назначение, организация производства, режимы.
125. Охлаждение колбасных изделий: назначение, организация производства, режимы.
126. Подготовка шпика, его измельчение и введение в фарш колбасных изделий. Конструкция шпигорезок.
127. Понятие о фарше, его составе, структуре и свойствах для различных видов колбас. Рецепттура, сорт и виды колбасных изделий.
128. Приготовление фарша различных видов колбас, измельчение, куттерование и дозирование, перемешивание компонентов. Техника и организация операции. Дефекты колбас, зависящие от нарушения требований при составлении фарша.
129. Производство зельцев и студней: особенности технологических операций, режимы и оборудование для производства.
130. Производство ливерных колбас и паштетов: особенности технологических операций, режимы и оборудование для производства.
131. Пряности, приправы и вкусоароматические добавки, используемые в колбасном производстве.
132. Разделка туш для колбасного производства. Виды разделок. Техника и организация операций.
133. Сушка колбасных изделий: назначение, организация производства, режимы.
134. Сырье и материалы для производства колбасных изделий. Требования к качеству сырья и материалов.
135. Термическая обработка колбасных изделий: общая характеристика, цель, сущность операций, режимы.
136. Технологическая схема техника и организация производства вареных колбас.
137. Технологическая схема, техника и организация операции производства субпродуктовых колбас.
138. Технологическая схема, техника и организация операции производства студней и зельцев.
139. Технологическая схема, техника и организация производства полукопченых колбас.
140. Технологическая схема, техника и организация производства варено-копченых колбас.
141. Технологическая схема, техника и организация производства ливерных колбас.
142. Технологическая схема, техника и организация производства мясных хлебов.
143. Технологическая схема, техника и организация производства паштетов.

144. Технологическая схема, техника и организация производства сарделек.
145. Технологическая схема, техника и организация производства сосисок.
146. Технологическая схема, техника и организация производства сыровяленых колбас.
147. Технологическая схема, техника и организация производства сырокопченых колбас.
148. Технология приготовления белково-жировой эмульсии из говяжьей жилки.
149. Технология приготовления белково-жировых эмульсий из свиной шкурки.
150. Технология приготовления гелей из белковых препаратов животного и растительного происхождения.
151. Ускоренная технология производства сырокопченых и сыровяненых колбас.
152. Физическая природа процесса шприцевания. Типы шприцов. Непрерывно поточная формовка колбасных изделий.
153. Формовка колбас. Характеристика операции. Изменение структурно-механических свойств фарша при шприцевании. Техника и организация операции. Дефекты колбас, зависящие от качества формовки. Подготовка оболочек и набивка
154. Характеристика и роль бактериальных и ферментных препаратов, используемых в технологии колбасных изделий.
155. Характеристика и роль используемых сахаров в технологии колбасных изделий.
156. Характеристика и роль посолочных веществ, используемых в технологии колбасных изделий.
157. Характеристика мясного сырья, используемого в колбасном производстве.
158. Характеристика оболочек для колбасных изделий. Требования к качеству. Преимущества и недостатки оболочек.
159. Цель и назначение осадки. Кратковременная и длительная осадка: организация операции, режимы.
160. Цель и степень измельчения мясного сырья в зависимости от вида колбасных изделий. Режущий механизм машин и характер измельчения мяса на волчке и куттере.

Вопросы к экзамену по МДК 01.03 Технология производства полуфабрикатов из мяса с функциональными компонентами:

1. Классификация пищевых продуктов.
2. Понятие функционального продукта. Требования, предъявляемые к функциональным продуктам.
3. Перечень основных групп функциональных ингредиентов, требования, предъявляемые к ним и их физиологическое воздействие на организм человека.
4. Основные принципы создания функциональных продуктов.
5. Основные приемы превращения пищевого продукта в функциональный.

6. Критерии выбора пищевых продуктов, предназначенных для обогащения функциональными ингредиентами.
7. Способы получения функциональных продуктов.
8. Основные группы функциональных продуктов питания.
9. Технология введения функциональных ингредиентов в продукты питания.
10. Пищевые волокна, их классификация и физиологическая роль.
11. Основные источники пищевых волокон, их сравнительная характеристика.
12. Достоинства и недостатки различных источников пищевых волокон.
13. Использование натурального сырья и вторичных продуктов переработки растительного сырья как источника пищевых волокон в технологии мясопродуктов.
14. Использование препаратов пищевых волокон при производстве мясных изделий.
15. Способы использования сырья с высоким содержанием соединительной ткани в технологии функциональных мясных продуктов.
16. Характеристика витаминов, их физиологическая роль.
17. Основные способы обогащения витаминами мясопродуктов.
18. Использование сырья растительного и животного происхождения, богатого витаминами, в технологии функциональных мясных продуктов.
19. Характеристика жирорастворимых витаминов и антиоксидантов, их физиологическое значение.
20. Характеристика водорастворимых витаминов, их физиологическое значение.
21. Витаминсодержащие препараты в технологии функциональных мясопродуктов.
22. Характеристика и физиологическая роль минеральных соединений (железо, кальций, йод).
23. Способы обогащения мясопродуктов железом.
24. Технология мясных продуктов, обогащенных кальцием.
25. Способы обогащения мясных продуктов йодом.
26. Характеристика, классификация, номенклатура и основные источники полиненасыщенных жирных кислот.
27. Способы обогащения мясопродуктов полиненасыщенными жирными кислотами.
28. Понятия пробиотиков, пребиотиков, синбиотиков и симбиотиков.
29. Основные представители пробиотических культур, их биологическая роль, требования предъявляемые к пробиотикам.
30. Использование пробиотических культур микроорганизмов в технологии мясных продуктов.
31. Характеристика пребиотических культур, их функции и характеристики.
32. Технология производства мясных продуктов с использованием пребиотических добавок.

Задания для квалификационного экзамена по ПМ 01 Организация и ведение технологического процесса производства продукции на автоматизированных технологических линиях производства пищевой продукции из мясного сырья

Место проведения: 738 ауд

Оборудование:

- Блокорезка
- Куттер -Весы
- Вакуумный наполнитель
- Трёхлучевая перекладина
- Ножи
- Шпагат, нить х\б
- Нить для перевязки

Количество рабочих мест: 3

ЗАДАНИЕ ДЛЯ ЭКЗАМЕНУЮЩЕГОСЯ

Инструкция

- 1.Внимательно прочитайте задание.
- 2.Выполните задания (приложение 1). Вы можете воспользоваться учебно-методической и справочной литературой (приложение 2), имеющейся на специальном столе, использовать основное сырье, вспомогательные материалы, специи, ТУ (перечень оборудования - согласно паспорта КМО). Проанализируйте результаты проделанной Вами работы и откорректируйте подготовленный продукт перед сдачей

Максимальное время выполнения задания 1 час.

Тексты заданий по 10 вариантам прилагаются (приложение 1)

К1 Задание 1

Текст задания: Осуществить контроль качества сырья, вспомогательных материалов, полуфабрикатов и готовой продукции при производстве колбасных и копченых изделий.

К2 Задание 2

Текст задания: осуществить технологический процесс производства колбасных изделий.

К3 Задание 3

Текст задания: осуществить технологический процесс производства, копченых изделий и полуфабрикатов.

Инструкция Внимательно прочитайте задание. Вы можете воспользоваться учебно-методической и справочной литературой, имеющейся на специальном столе, ТУ, куттером, использовать компоненты для приготовления колбасных изделий. Проанализируйте результаты проделанной Вами работы. Максимальное время выполнения задания – 1 час.

Текст задания: разработайте технологический процесс производства колбасных изделий.

Задания для экзаменуемых:

1. В соответствии с техническими условиями составьте фарш для колбас вареных.
2. В соответствии с техническими условиями составьте фарш для полукопченых колбас.
3. В соответствии с техническими условиями составьте фарш для варено-копченых колбас В соответствии с техническими условиями составьте фарш для сырокопченых колбас
4. В соответствии с техническими условиями составьте фарш для сыровяленых колбас.
5. В соответствии с техническими условиями составьте фарш для ливерных и кровяных колбас
6. В соответствии с техническими условиями составьте фарш для зельцев в оболочке и форме.
7. В соответствии с техническими условиями составьте фарш для производства мясных студней.
8. В соответствии с техническими условиями составьте фарш для производства заливных и мясопродуктов.
9. Методы и способы оценки качества мяса.
10. Посол мяса, изменения в мясе при посоле. Виды посола мяса Физико-химические изменения в мясе при обжарке.

Критерии оценивания квалификационного экзамена

Оценка **«освоен»** фиксируется при оценивании на экзамене квалификационном по профессиональному модулю в случае, если общие и профессиональные компетенции освоены, обучающийся самостоятельно может осуществлять определённый вид профессиональной деятельности.

Оценка **«не освоен»** ставится при оценивании на экзамене квалификационном по профессиональному модулю, если общие и профессиональные компетенции не освоены, либо освоены на уровне, недостаточном для самостоятельного выполнения определённого вида профессиональной деятельности.

Федеральное государственное бюджетное образовательное учреждение
 высшего образования
 «Белгородский государственный аграрный университет имени В.Я. Горина»
 Кафедра технологии производства и переработки сельскохозяйственной
 продукции

**КОНТРОЛЬ И ОЦЕНКА РЕЗУЛЬТАТОВ ПРОХОЖДЕНИЯ
 УЧЕБНОЙ ПРАКТИКИ ПО ПМ 01 «ОРГАНИЗАЦИЯ И ВЕДЕНИЕ
 ТЕХНОЛОГИЧЕСКОГО ПРОЦЕССА ПРОИЗВОД-СТВА ПРОДУКЦИИ
 НА АВТОМАТИЗИРОВАННЫХ ТЕХНОЛОГИЧЕСКИХ ЛИНИ-ЯХ
 ПРОИЗВОДСТВА ПИЩЕВОЙ ПРОДУКЦИИ
 ИЗ МЯСНОГО СЫРЬЯ»**

(название профессионального модуля)

Текущий контроль результатов прохождения учебной практики происходит при использовании следующих обязательных форм контроля:

- ежедневный контроль посещаемости практики;
- наблюдением за выполнением видов работ на практике, предусмотренных программой практики;
- контроль качества выполнения видов работ по практике;
- контроль за ведением дневника практики и составлением отчета.

Форма промежуточной аттестации по учебной практике по ПМ.03 Хранение, транспортировка и реализация сельскохозяйственной продукции - **зачет.**

(название профессионального модуля)

Практика завершается зачетом при условии:

- полноты и своевременности представления дневника практики и отчета о практике в соответствии с заданием на практику.

Виды работ и проверяемые результаты учебной практики

Виды работ	Результаты (сформированные компетенции, приобретенные умения и первоначальный практический опыт)	Формы и методы контроля для оценки результатов обучения
Осуществлять сдачу-приемку сырья и расходных материалов для производства продуктов питания из мясного сырья. Организовывать выполнение технологических операций производства продуктов	- первоначальный практический опыт - ведения утвержденной учетно-отчетную документации; -участия в планировании основных показателей производства продукции и оказания услуг в области производства мяса и мясных продуктов;	Полнота и своевременность представления дневника практики и отчета о практике в соответствии с заданием на практику.

<p>питания из мясного сырья на автоматизированных технологических линиях в соответствии с технологическими инструкциями.</p> <p>Выбирать способы решения задач профессиональной деятельности применительно к различным контекстам.</p> <p>Использовать современные средства поиска, анализа и интерпретации информации, и информационные технологии для выполнения задач профессиональной деятельности.</p> <p>Эффективно взаимодействовать и работать в коллективе и команде</p> <p>Осуществлять устную и письменную коммуникацию на государственном языке Российской Федерации с учетом особенностей социального и культурного контекста.</p> <p>Содействовать сохранению окружающей среды, ресурсосбережению, применять знания об изменении климата, принципы бережливого производства, эффективно действовать в чрезвычайных ситуациях.</p> <p>Пользоваться профессиональной документацией на государственном и иностранном языках.</p>	<p>-мониторинга технологических операций производства мяса и мясных продуктов;</p> <p>-проверки товарного оформления и хранения продукции;</p> <p>-оформления документов на отпущенную продукцию; проверки соблюдения нормативов и правил удаления отходов;</p> <p>-участия в разработке предложений по плану выпуска продукции;</p> <p>-расчета потребности производства в сырье, материалах и таре; определения потребности в рабочей силе;</p> <p>-инструктажа и обучение персонала на рабочих местах; учета рабочего времени и выработки работающих;</p> <p>-организации бесперебойной ритмичной работы на производственном объекте;</p> <p>-обеспечения безопасных условий труда на производстве;</p> <p>- разработки мероприятий с целью устранения рисков или снижения их до допустимого уровня и повышения безопасности выпускаемой продукции;</p> <p>-участия в планировании основных показателей производства;</p> <p>-участия в выработке мер по оптимизации процессов производства продукции и оказания услуг в области профессиональной деятельности;</p> <p>-составления отчетов по расходу сырья, вспомогательных материалов, упаковки и тары;</p> <p>- анализа отклонений в их расходе (перерасход, экономия) и выявление причин несоответствия нормам.</p> <p>- компетенции</p> <p>ПК .1</p> <p>ПК 1.2.</p> <p>ОК 1.</p> <p>ОК 2.</p> <p>ОК 4.</p> <p>ОК 5.</p> <p>ОК 7.</p> <p>ОК 9.</p>	
---	---	--

Оценка компетенций

Перечень компетенций	Показатели оценки		
	Освоены	Частично освоены	Не освоены
ПК 1.1. Осуществлять сдачу-приемку сырья и расходных материалов для производства продуктов питания из мясного сырья.	Демонстрирует полное умение осуществлять сдачу-приемку сырья и расходных материалов для производства продуктов питания из мясного сырья.	Демонстрирует значительное умение осуществлять сдачу-приемку сырья и расходных материалов для производства продуктов питания из мясного сырья.	Нет понимания осуществлять сдачу-приемку сырья и расходных материалов для производства продуктов питания из мясного сырья.
ПК 1.2. Организовывать выполнение технологических операций производства продуктов питания из мясного сырья на автоматизированных технологических линиях в соответствии с технологическими инструкциями.	Сформировано полное умение организовывать выполнение технологических операций производства продуктов питания из мясного сырья на автоматизированных технологических линиях в соответствии с технологическими инструкциями.	Сформировано значительное умение организовывать выполнение технологических операций производства продуктов питания из мясного сырья на автоматизированных технологических линиях в соответствии с технологическими инструкциями.	Нет понимания организовывать выполнение технологических операций производства продуктов питания из мясного сырья на автоматизированных технологических линиях в соответствии с технологическими инструкциями.
ОК 1. Выбирать способы решения задач профессиональной деятельности применительно к различным контекстам.	Демонстрирует полное умение выбирать способы решения задач профессиональной деятельности применительно к различным контекстам.	Демонстрирует значительное умение выбирать способы решения задач профессиональной деятельности применительно к различным контекстам.	Нет понимания выбирать способы решения задач профессиональной деятельности применительно к различным контекстам.
ОК 2. Использовать современные средства поиска, анализа и интерпретации информации, и информационные технологии для выполнения задач профессиональной деятельности.	Демонстрирует полное умение использовать современные средства поиска, анализа и интерпретации информации, и информационные технологии для	Демонстрирует значительное умение использовать современные средства поиска, анализа и интерпретации информации, и информационные	Нет понимания об использовании современных средств поиска, анализа и интерпретации информации, и информационные технологии для выполнения задач

	выполнения задач профессиональной деятельности.	технологии для выполнения задач профессиональной деятельности.	профессиональной деятельности.
ОК 4. Эффективно взаимодействовать и работать в коллективе и команде	Демонстрирует полное умение эффективно взаимодействовать и работать в коллективе и команде	Демонстрирует значительное умение эффективно взаимодействовать и работать в коллективе и команде	Нет понимания эффективного взаимодействия и работы в коллективе и команде
ОК 5. Осуществлять устную и письменную коммуникацию на государственном языке Российской Федерации с учетом особенностей социального и культурного контекста.	Демонстрирует полное умение осуществлять устную и письменную коммуникацию на государственном языке Российской Федерации с учетом особенностей социального и культурного контекста.	Демонстрирует значительное умение осуществлять устную и письменную коммуникацию на государственном языке Российской Федерации с учетом особенностей социального и культурного контекста.	Не демонстрирует умение осуществлять устную и письменную коммуникацию на государственном языке Российской Федерации с учетом особенностей социального и культурного контекста.
ОК 7. Содействовать сохранению окружающей среды, ресурсосбережению, применять знания об изменении климата, принципы бережливого производства, эффективно действовать в чрезвычайных ситуациях.	Демонстрирует полное умение содействовать сохранению окружающей среды, ресурсосбережению, применять знания об изменении климата, принципы бережливого производства, эффективно действовать в чрезвычайных ситуациях..	Демонстрирует значительное умение содействовать сохранению окружающей среды, ресурсосбережению, применять знания об изменении климата, принципы бережливого производства, эффективно действовать в чрезвычайных ситуациях..	Не сформировано умение содействовать сохранению окружающей среды, ресурсосбережению, применять знания об изменении климата, принципы бережливого производства, эффективно действовать в чрезвычайных ситуациях...
ОК 9. Пользоваться профессиональной документацией на государственном и иностранном языках.	Демонстрирует полное умение пользоваться профессиональной документацией на государственном и иностранном языках.	Демонстрирует значительное умение пользоваться профессиональной документацией на государственном и иностранном языках.	Не сформировано умение пользоваться профессиональной документацией на государственном и иностранном языках.

Критерии оценки результатов учебной практики при проведении промежуточной аттестации

Оценка «зачтено» ставится, если обучающийся:

- своевременно выполнил все виды работ, предусмотренные программой практики; предоставил заполненный в соответствии с требованиями дневник, а также подписанный руководителем практики отчет, выполненный в полном объеме и в соответствии с требованиями.

Оценка «не зачтено» ставится, если обучающийся:

- выполнил не в полном объеме и с нарушением сроков виды работ, предусмотренные программой практики; предоставил заполненный с нарушением требований, дневник, а также подписанный руководителем практики отчет, составленный не в полном объеме и с нарушением требований;

Федеральное государственное бюджетное образовательное учреждение
высшего образования
«Белгородский государственный аграрный университет имени В.Я. Горина»
Кафедра Технологии производства и переработки сельскохозяйственной
продукции

КОНТРОЛЬ И ОЦЕНКА РЕЗУЛЬТАТОВ ПРОХОЖДЕНИЯ ПРОИЗВОДСТВЕННОЙ ПРАКТИКИ (ПО ПРОФИЛЮ СПЕЦИАЛЬНОСТИ) ПО ПМ 01 «ОРГАНИЗАЦИЯ И ВЕДЕНИЕ ТЕХНОЛОГИЧЕСКОГО ПРО-ЦЕССА ПРОИЗВОД-СТВА ПРОДУКЦИИ НА АВТОМАТИЗИРОВАН-НЫХ ТЕХНОЛОГИЧЕСКИХ ЛИНИ-ЯХ ПРОИЗВОДСТВА ПИЩЕВОЙ ПРОДУКЦИИ ИЗ МЯСНОГО СЫРЬЯ» (название профессионального модуля)

Текущий контроль результатов прохождения производственной практики (по профилю специальности) происходит при использовании следующих обязательных форм контроля:

- ежедневный контроль посещаемости практики;
- наблюдением за выполнением видов работ на практике, предусмотренных программой практики;
- контроль качества выполнения видов работ по практике (уровень овладения ПК и ОК при выполнении работ оценивается в аттестационном листе руководителя практики от предприятия);
- контроль за ведением дневника практики;
- контроль сбора материала для отчета по практике, в соответствии с заданием на практику.

Форма промежуточной аттестации по производственной практике (по профилю специальности) по ПМ.03 Хранение, транспортировка и реализация сельскохозяйственной продукции - **зачет**.

(название профессионального модуля)

Практика завершается зачетом при условии:

- положительного аттестационного листа по практике руководителя практики - работника предприятия, закрепленного в качестве руководителя об уровне освоения общих и профессиональных компетенций в период прохождения практики;
- наличия положительной производственной характеристики (отзыва) на обучающегося руководителя практики - работника предприятия, закрепленного в качестве руководителя;
- полноты и своевременности представления дневника прохождения производственной практики и отчета по производственной практике в соответствии с заданием на практику.

**Виды работ и проверяемые результаты производственной практики
(по профилю специальности)**

Виды работ	Результаты (сформированные компетенции, приобретенные умения и первоначальный практический опыт)	Формы и методы контроля для оценки результатов обучения
<p>Осуществлять сдачу-приемку сырья и расходных материалов для производства продуктов питания из мясного сырья.</p> <p>Организовывать выполнение технологических операций производства продуктов питания из мясного сырья на автоматизированных технологических линиях в соответствии с технологическими инструкциями.</p> <p>Выбирать способы решения задач профессиональной деятельности применительно к различным контекстам.</p> <p>Использовать современные средства поиска, анализа и интерпретации информации, и информационные технологии для выполнения задач профессиональной деятельности.</p> <p>Эффективно взаимодействовать и работать в коллективе и команде</p> <p>Осуществлять устную и письменную коммуникацию на государственном языке Российской Федерации с учетом особенностей социального и культурного контекста.</p> <p>Содействовать сохранению окружающей среды, ресурсосбережению, применять знания об изменении климата, принципы бережливого производства, эффективно</p>	<p>- первоначальный практический опыт - ведения утвержденной учетно-отчетную документации;</p> <p>-участия в планировании основных показателей производства продукции и оказания услуг в области производства мяса и мясных продуктов;</p> <p>-мониторинга технологических операций производства мяса и мясных продуктов;</p> <p>-проверки товарного оформления и хранения продукции;</p> <p>-оформления документов на отпущенную продукцию; проверки соблюдения нормативов и правил удаления отходов;</p> <p>-участия в разработке предложений по плану выпуска продукции;</p> <p>-расчета потребности производства в сырье, материалах и таре; определения потребности в рабочей силе;</p> <p>-инструктажа и обучение персонала на рабочих местах; учета рабочего времени и выработки работающих;</p> <p>-организации бесперебойной ритмичной работы на производственном объекте;</p> <p>-обеспечения безопасных условий труда на производстве;</p> <p>- разработки мероприятий с целью устранения рисков или снижения их до допустимого уровня и повышения безопасности выпускаемой продукции;</p> <p>-участия в планировании основных показателей производства;</p> <p>-участия в выработке мер по оптимизации процессов производства продукции и оказания услуг в области профессиональной деятельности;</p>	<p>Наличие положительного аттестационного листа по практике руководителя практики - работника предприятия, закрепленного в качестве руководителя об уровне освоения общих и профессиональных компетенций в период прохождения практики.</p> <p>Наличие положительной производственной характеристики (отзыва) на обучающегося руководителя практики - работника предприятия, закрепленного в качестве руководителя; Полнота и своевременность представления дневника прохождения производственной практики и отчета по производственной практике в соответствии с заданием на практику.</p>

<p>действовать в чрезвычайных ситуациях. Пользоваться профессиональной документацией на государственном и иностранном языках.</p>	<p>-составления отчетов по расходу сырья, вспомогательных материалов, упаковки и тары; - анализа отклонений в их расходе (перерасход, экономия) и выявление причин несоответствия нормам. - компетенции ПК .1 ПК 1.2. ОК 1. ОК 2. ОК 4. ОК 5. ОК 7. ОК 9.</p>	
--	--	--

Оценка компетенций

Перечень компетенций	Шкала оценивания			
	«Отлично»	«Хорошо»	«Удовлетворительно»	«Неудовлетворительно»
ПК 1.1. Осуществлять сдачу-приемку сырья и расходных материалов для производства продуктов питания из мясного сырья.	Сформировано полное умение осуществлять сдачу-приемку сырья и расходных материалов для производства продуктов питания из мясного сырья.	Сформировано значительное умение осуществлять сдачу-приемку сырья и расходных материалов для производства продуктов питания из мясного сырья.	Частично сформировано умение осуществлять сдачу-приемку сырья и расходных материалов для производства продуктов питания из мясного сырья..	Не сформировано умение осуществлять сдачу-приемку сырья и расходных материалов для производства продуктов питания из мясного сырья.
ПК 1.2. Организовывать выполнение технологических операций производства продуктов питания из мясного сырья на автоматизированных технологических линиях в соответствии с технологическими инструкциями.	Сформировано полное умение организовывать выполнение технологических операций производства продуктов питания из мясного сырья на автоматизированных технологических линиях в соответствии с технологическими инструкциями.	Сформировано значительное умение организовывать выполнение технологических операций производства продуктов питания из мясного сырья на автоматизированных технологических линиях в соответствии с технологическими инструкциями..	Частично сформировано умение организовывать выполнение технологических операций производства продуктов питания из мясного сырья на автоматизированных технологических линиях в соответствии с технологическим и инструкциями.	Не сформировано умение организовывать выполнение технологических операций производства продуктов питания из мясного сырья на автоматизированных технологических линиях в соответствии с технологическими инструкциями..
ОК 2. Использовать современные средства поиска, анализа и интерпретации информации, и информационные технологии	Сформировано полное умение использовать современные средства поиска, анализа и интерпретации информации, и информационные технологии для выполнения	Сформировано значительное умение использовать современные средства поиска, анализа и интерпретации информации, и информационные технологии для	Частично сформировано умение использовать современные средства поиска, анализа и интерпретации информации, и информационные технологии для выполнения задач	Не сформировано умение использовать современные средства поиска, анализа и интерпретации информации, и информационные технологии для выполнения задач профессиональной деятельности.

для выполнения задач профессиональной деятельности.	задач профессиональной деятельности.	выполнения задач профессиональной деятельности.	профессиональной деятельности.	
ОК 4. Эффективно взаимодействовать и работать в коллективе и команде	Сформировано полное умение эффективно взаимодействовать и работать в коллективе и команде	Сформировано значительное умение эффективно взаимодействовать и работать в коллективе и команде	Частично сформировано умение эффективно взаимодействовать и работать в коллективе и команде	Не сформировано умение эффективно взаимодействовать и работать в коллективе и команде
ОК 5. Осуществлять устную и письменную коммуникацию на государственном языке Российской Федерации с учетом особенностей социального и культурного контекста.	Сформировано полное умение осуществлять устную и письменную коммуникацию на государственном языке Российской Федерации с учетом особенностей социального и культурного контекста.	Сформировано значительное умение осуществлять устную и письменную коммуникацию на государственном языке Российской Федерации с учетом особенностей социального и культурного контекста.	Частично сформировано умение осуществлять устную и письменную коммуникацию на государственном языке Российской Федерации с учетом особенностей социального и культурного контекста.	Не сформировано умение осуществлять устную и письменную коммуникацию на государственном языке Российской Федерации с учетом особенностей социального и культурного контекста.
ОК 7. Содействовать сохранению окружающей среды, ресурсосбережению, применять знания об изменении климата, принципы бережливого производства, эффективно действовать в чрезвычайных ситуациях.	Сформировано полное умение содействовать сохранению окружающей среды, ресурсосбережению, применять знания об изменении климата, принципы бережливого производства, эффективно действовать в чрезвычайных ситуациях.	Сформировано значительное умение содействовать сохранению окружающей среды, ресурсосбережению, применять знания об изменении климата, принципы бережливого производства, эффективно действовать в чрезвычайных ситуациях.	Частично сформировано умение содействовать сохранению окружающей среды, ресурсосбережению, применять знания об изменении климата, принципы бережливого производства, эффективно действовать в чрезвычайных ситуациях.	Не сформировано умение содействовать сохранению окружающей среды, ресурсосбережению, применять знания об изменении климата, принципы бережливого производства, эффективно действовать в чрезвычайных ситуациях.

ОК	9.	Сформировано полное умение пользоваться профессиональной документацией на государственном и иностранном языках.	Сформировано значительное умение пользоваться профессиональной документацией на государственном и иностранном языках.	Частично сформировано умение пользоваться профессиональной документацией на государственном и иностранном языках.	Не сформировано умение пользоваться профессиональной документацией на государственном и иностранном языках.
----	----	---	---	---	---

Критерии оценки результатов производственной практики (по профилю специальности) при проведении промежуточной аттестации

Оценка «зачтено» ставится, если обучающийся:

- своевременно выполнил все виды работ, предусмотренные программой практики; предоставил заполненный в соответствии с требованиями, подписанный руководителем практики от предприятия дневник; предоставил аттестационный лист, подписанный руководителем практики от предприятия о достаточном уровне освоения общих и профессиональных компетенций; предоставил положительную производственную характеристику (отзыв) руководителя практики от предприятия, а также подписанный руководителем практики от предприятия отчет, выполненный в полном объеме и в соответствии с требованиями.

Оценка «не зачтено» ставится, если обучающийся:

- выполнил не в полном объеме и с нарушением сроков виды работ, предусмотренные программой практики; предоставил заполненный с нарушением требований, подписанный руководителем практики от предприятия дневник; предоставил аттестационный лист, подписанный руководителем практики от предприятия о низком уровне освоения общих и профессиональных компетенций, производственную характеристику (отзыв) руководителя практики от предприятия, имеющую существенные критические замечания руководителя практики, а также подписанный руководителем практики от предприятия отчет, составленный не в полном объеме и с нарушением требований.