

Документ подписан простой электронной подписью

Информация о владельце:

ФИО: Алейник Станислав Николаевич

Должность: Ректор

Дата подписания: 04.04.2024 22:13:37

Уникальный программный код: 5258223550ea9fbeb23726a1609b644b33d8986ab6255891f388f01311751fa

МИНИСТЕРСТВО СЕЛЬСКОГО ХОЗЯЙСТВА РОССИЙСКОЙ ФЕДЕРАЦИИ
ФЕДЕРАЛЬНОЕ ГОСУДАРСТВЕННОЕ БЮДЖЕТНОЕ ОБРАЗОВАТЕЛЬНОЕ УЧРЕЖДЕНИЕ
ВЫСШЕГО ОБРАЗОВАНИЯ
БЕЛГОРОДСКИЙ ГОСУДАРСТВЕННЫЙ АГРАРНЫЙ УНИВЕРСИТЕТ
ИМЕНИ ВЯГОРИНА»

Рассмотрено и одобрено
на заседании Методического совета
ФГБОУ ВО Белгородский ГАУ
«24» апреля 2024 г.,
Протокол № 6

Утверждаю:
председатель Методического совета
ФГБОУ ВО Белгородский ГАУ
Н.И. Кластер
«24» апреля 2024г.



Дополнительная общеразвивающая программа
ПОЛЬЗОВАТЕЛЬ ГРАФИЧЕСКОГО РЕДАКТОРА «КОМПАС 3D»
(наименование программы)

Объем в часах: 108 час.

Форма обучения: очная

Майский 2024

1. ОБЩАЯ ХАРАКТЕРИСТИКА ПРОГРАММЫ

1.1. Нормативно-правовые основания разработки программы

Дополнительная общеобразовательная программа (общеразвивающая) «Пользователь графического редактора «Компас 3D» разработана с учетом развития науки, техники, культуры, экономики, технологий и социальной сферы и в соответствии с:

- Федеральным законом от 29.12.2012 № 273-ФЗ «Об образовании в Российской Федерации»;
- Приказом Министерства просвещения РФ от 27 июля 2022 года №629 «Об утверждении Порядка организации и осуществления образовательной деятельности по дополнительным общеобразовательным программам»;
- Уставом ФГБОУ ВО Белгородский ГАУ;
- Локальными нормативными актами Университета, принятыми в установленном порядке, регламентирующими соответствующие образовательные отношения.

1.2. Категория слушателей

Требования к слушателям - допускаются слушатели в возрасте от 14 лет, не зависимо от пола и возраста, не имеющие степень предварительной подготовки и особых способностей.

Категория слушателей - учащиеся, студенты, специалисты и работники предприятий и организаций.

Уровень образования - без предъявления требований к уровню образования.

Предполагаемый состав группы может быть как разновозрастной, так и разновозрастной.

Количество обучающихся в группе - до 30 человек.

1.3. Форма обучения, форма получения образования, режим занятий

Форма обучения: очная.

Очное обучение с применением дистанционных технологий может использоваться при:

- режиме самоизоляции или карантина;
- высоком уровне террористической опасности;
- иных чрезвычайных ситуациях.

Форма получения образования: в организации, осуществляющей образовательную деятельность.

Режим занятий: до 4 часов (согласно расписания).

Продолжительность учебного часа - 45 минут.

Форма организации обучения: групповая работа

1.4. Цель и планируемые результаты реализации программы

Дополнительная общеразвивающая программа направлена на:

- профессиональную ориентацию обучающихся;
- создание и обеспечение необходимых условий для личностного развития, профессионального самоопределения обучающихся.

Программа имеет естественнонаучную направленность.

По уровню содержания программа является ознакомительной.

По срокам реализации - краткосрочная (программа, реализуется до 5 месяцев).

Цель реализации общеобразовательной программы «Пользователь графического редактора «Компас 3D»- приобрести знания и практические навыки в области компьютерного моделирования и графического отображения объектов в виде чертежей или рисунков, выполнение технической документации в соответствии с ЕСКД, построения компьютерных трехмерных моделей деталей и других изделий, выполненных при помощи персональных электронно-вычислительных машин в графическом редакторе «Компас-График 3D»

Задачи, стоящие при освоении общеразвивающей программы:

- изучение основных понятий в области графического моделирования на ЭВМ;

- овладение основами компьютерной графики в графическом редакторе «Компас-График 3D»;
- изучение основных правил выполнения и оформления конструкторской документации, полное овладение чертежом как средством выражения технической мысли и производственными документами, а также приобретение устойчивых навыков в черчении.
- освоение навыков элементарных геометрических построений при помощи средств компьютерной графики
- освоение навыков построения двухмерных изображений (чертежей) и трехмерных (3D) изображений изделий (компьютерных моделей) по индивидуальным заказам
- изучение способов конструирования различных геометрических пространственных объектов (в основном поверхностей)
- развитие пространственного представления и воображения, конструктивно геометрического мышления, способностей к анализу и синтезу пространственных форм и отношений.

1.2. Планируемые результаты освоения

В результате изучения общеразвивающей программы «Пользователь графического редактора «Компас 3D» обучающиеся должны:

знать:

- методы построения эскизов, чертежей и технических рисунков стандартных деталей, разъемных и неразъемных соединений деталей; правила построения и чтения сборочных чертежей и чертежей общего вида различного уровня сложности, наиболее распространенные в приобретаемой специальности;
- эффективное использование сельскохозяйственной техники и технологического оборудования для производства и первичной переработки продукции растениеводства и животноводства на предприятиях различных организационно-правовых форм.

уметь:

- выполнять чертежи сборочных единиц с учетом требований ЕСКД; определять геометрические формы простых деталей по их изображениям и строить эти изображения, как с натуры, так и по чертежу сборочной единицы;
- разрабатывать рабочую конструкторскую документацию для новых машинных технологий и технических средств
- определять принцип работы конструкции, показанной на чертеже; оформление конструкторской документации в соответствии с требованиями ЕСКД; ЭВМ и прикладным программным обеспечением с целью выполнения и оформления конструкторской документации.

1.6. Трудоемкость и срок обучения

Срок реализации программы - до 5 мес.

Трудоемкость программы - 108 час., 54 час. - лабораторно-практические занятия, 50 час. - самостоятельная работа, 4 час.- итоговая аттестация.

1.6. Язык обучения: русский.

2. СОДЕРЖАНИЕ ПРОГРАММЫ

2.1. Учебный план программы

№ п/п	Наименование модулей образовательной программы, дисциплин и тем	Всего часов	В том числе:			
			Лекции	ЛПЗ	Сам. раб.	Итоговая аттест
Модуль 1. Двухмерное черчение		50	-	24	26	
1.1	Настройка интерфейса ГР«Компас»	12	-	6	8	
1.2	Основные приемы работы в ГР«Компас»	12	-	6	6	
1.3	Построение примитивов (простейших объектов)	12	-	6	6	
1.4	Вставка рисунков в ГР«Компас». Вставка рисунков, выполненных в ГР«Компас», в текстовые документы типа Microsoft Office Word.	14	-	6	6	
Модуль 2. Трехмерное моделирование		54	-	30	24	
2.1	Основные приемы трехмерного моделирования. Операция «Выдавливания»	10	-	4	6	
2.2	Операция «Вращения»	8	-	6	2	
2.3	«Кинематическая операция»	8	-	6	2	
2.4	Операция «По сечениям»	12	-	6	6	
2.5	3D-сборки	8	-	4	4	
2.6	Создание ассоциативного чертежа. Создание видов, разрезов	8	-	4	4	
3.	Итоговая аттестация	4				4
	Итого	108	-	54	50	4

2.2. Календарный учебный график

Режим занятий – до 4 академических часов в день.

Срок освоения программы составляет до 5 месяцев.

График проведения занятий - в соответствии с расписанием.

2.3. Рабочие программы дисциплин (модулей), практик

№ п/п	Тема занятий	Всего, час.	Месяц занятий				
			1	2	3	4	5
Модуль 1. Двухмерное черчение							
1.1.	Настройка интерфейса ГР«Компас»	12	12				
1.2.	Основные приемы работы в ГР«Компас»	12	10	2			
1.3.	Построение примитивов (простейших объектов)	12		12			
1.4.	Вставка рисунков в ГР«Компас». Вставка рисунков, выполненных в ГР«Компас», в текстовые документы типа Microsoft Office Word.	14		8	6		
Модуль 2. Трехмерное моделирование							
2.1	Основные приемы трехмерного моделирования. Операция «Выдавливания»	10			10		
2.2	Операция «Вращения»	8			6	2	
2.3	«Кинематическая операция»	8				8	
2.4	Операция «По сечениям»	12				12	
2.5	3D-сборки	8					8
2.6	Создание ассоциативного чертежа. Создание видов, разрезов	8					8
3.	Итоговая аттестация	4					4
	Итого	108	22	22	22	22	20

3. СОДЕРЖАНИЕ ОБУЧЕНИЯ ПО ДОПОЛНИТЕЛЬНОЙ ОБЩЕОБРАЗОВАТЕЛЬНОЙ ПРОГРАММЕ

3.1. Лекционные занятия

Проведение лекций не предполагается.

3.2. Практические занятия

Наименование модуля/ темы	Содержание учебного материала	Объем аудиторных часов
Модуль 1. Двухмерное черчение		
Настройка интерфейса ГР«Компас»	Что такое интерфейс. Расположение панелей ГР«Компас». Запуск ГР«Компас», типы создаваемых документов, выбор документа, сохранение документа, форматы создаваемых файлов, закрытие активного документа, выход из ГР«Компас». Основные команды. Системы координат и единицы измерений. Типы линий. Чертежные форматы. Использование справочной системы.	6
Основные приемы работы в ГР«Компас»	Управление масштабом изображения в окне документа. Сдвиг изображения в окне документа. Обновление изображения в окне документа. Задание параметров объектов. Глобальные, локальные и клавиатурные привязки. Шаг курсора. Режим округления линейных величин. Понятие документа «Фрагмент», работа со слоями. Команда «Редактирование»: Сдвиг, Поворот, Масштабирование, Симметрия, Копирование, Деформирование, Усечение и др. Управление параметрами документа «Фрагмент». Понятие документа «Чертеж». Чертежные виды, компьютерные виды. Работа с компьютерными видами, изменение параметров вида. Выбор локальной системы координат. Правила оформления чертежа. Заполнение основной надписи чертежа, библиотека материалов. Управление параметрами документа «Чертеж».	6
Построение примитивов (простейших объектов)	Точка, отрезок, окружность, дуга, эллипс, кривая, фаска, скругление, прямоугольник. Последовательность построений, изменение параметров объектов. Вспомогательные построения: прямая: по двум точкам, горизонтальная, вертикальная, параллельная, перпендикулярная, касательная, биссектриса. Удаление вспомогательных линий и точек. Штриховка, заливка цветом. Параметры штриховки: стиль, цвет, координаты базовой точки, шаг, наклон, тип, ширина, расположение. Построение замкнутой области штриховки, поиск ошибок построения. Линия для обрыва. Команда «Размеры»: Авторазмер, Линейный размер, Диаметральный размер, Радиальный размер, Угловой размер, Размер дуги окружности, Размер высоты. Различные способы построения. Команда «Обозначения»: Вод текста, Вод таблицы, Линия выноска, Обозначение видов и разрезов, Осевая линия и др. Параметры текстовых надписей, таблиц.	6

<p>Вставка рисунков в ГР«Компас».</p> <p>Вставка рисунков, выполненных в ГР«Компас», в текстовые документы типа Microsoft Office Word.</p>	<p>Вставка рисунков, выполненных в ГР«Компас», в текстовые документы типа Microsoft Office Word. Основы растровой и векторной графики. Запись документов ГР«Компас» в форматах растровых редакторов. Особенности построений рисунков в ГР«Компас» для размещения в текстовых документах типа Microsoft Office Word. Диалог параметров вставки иллюстрации в текст.</p>	<p>6</p>
<p>Модуль 2. Трехмерное моделирование</p>		
<p>Основные приемы трехмерного моделирования.</p> <p>Операция «Выдавливания»</p>	<p>Операция «Выдавливания». Основные термины 3D-модели. Общие принципы объемного (3D) моделирования деталей на компьютере. Понятие «Эскиз», «Перемещение». Создание новой детали в графическом редакторе «Компас». Дерево модели. Система координат, ориентация модели. Операция «Выдавливания». Параметры, Тонкая стенка, Свойства. Изменение параметров объекта, редактирование эскиза, редактирование операции. Поиск и устранение ошибок, возникших при построении модели.</p>	<p>4</p>
<p>Операция «Вращения»</p>	<p>Операция «Вращения». Закладки на панели параметров объекта: Параметры, Тонкая стенка, Результат операции, Свойства. Особенности построения эскиза. Вспомогательная геометрия. Определение центр-массовых характеристик. Создание детали типа «Вал». Изменение параметров объекта, редактирование эскиза, редактирование операции. Поиск и устранение ошибок, возникших при построении модели.</p>	<p>6</p>
<p>«Кинематическая операция»</p>	<p>«Кинематическая операция». Закладки на панели параметров объекта: Параметры, Тонкая стенка, Результат операции, Свойства. Особенности построения эскизов. Вспомогательная геометрия. Создание детали типа «Трубопровод». Изменение параметров объекта, редактирование эскиза, редактирование операции. Поиск и устранение ошибок, возникших при построении модели.</p>	<p>6</p>
<p>Операция «По сечениям»</p>	<p>Операция «По сечениям». Закладки на панели параметров объекта: Параметры, Тонкая стенка, Результат операции, Свойства. Особенности построения эскизов. Создание детали типа «Молоток». Изменение параметров объекта, редактирование эскиза, редактирование операции. Поиск и устранение ошибок, возникших при построении модели.</p>	<p>6</p>

3D-сборки	Чтение сборочного чертежа. Построение сборок в «Компасе». Сопряжения: Параллельность, Перпендикулярность, На расстоянии, Под углом, Касание, Соосность, Совпадение. Использование библиотек 3-D объектов в «Компасе». Команда «Разнести компоненты». Вставка моделей из библиотек ГР«Компас». Команда «Редактировать на месте», «Редактировать в окне», «Перестроить». Библиотека крепежа для КОМПАС-3D, Библиотека типовых элементов, Библиотека канавок для КОМПАС-3D, Библиотеки анимации, строительные библиотеки.	4
Создание ассоциативного чертежа. Создание видов, разрезов	Понятие ассоциативного чертежа. Типовая последовательность действий при создании ассоциативного чертежа модели. Создание видов, разрезов, выносного элемента. Разрушение ассоциативных связей. Нанесение размеров, шероховатости поверхностей, технических требований. Понятие документа «Спецификация». Полуавтоматический режим создания спецификации. Вставка раздела, базового и вспомогательного элемента. Настройка, редактирование. Нормальный режим, режим разметки, заполнение основной надписи. Управление параметрами документа «Спецификация».	4
Итоговая аттестация	Собеседование по вопросам к зачету	4
Всего		58

3.3. Самостоятельная работа по каждой теме

Подготовка к занятиям и работа с основной и дополнительной литературой, включая справочные издания, зарубежные источники, конспект основных положений, терминов, сведений, требующих запоминания и являющихся основополагающими в конкретной теме.

4. ОРГАНИЗАЦИОННО-ПЕДАГОГИЧЕСКИЕ УСЛОВИЯ

4.1. Форма организации образовательной деятельности

4.1.1. Формат программы основан на едином принципе представления содержания образовательной программы и построения учебных планов и содержит два учебных модуля, подчиненных единой цели программы который включает в себя перечень, трудоемкость, последовательность и распределение учебных занятий, иных видов учебной деятельности обучающихся и формы аттестации.

4.1.2. Реализация программы предполагает такие виды аудиторных занятий, как: лекции, практические занятия.

4.1.3. В случае, если будет применяться дистанционный формат обучения, он будет реализовываться с помощью электронных ресурсов СЭПУК, Moodle, Teams и т.д.

4.2. Условия реализации программы

4.2.1 Обучение по программе осуществляется на основе договора о платных образовательных услугах, заключаемого со слушателем и (или) с физическим или юридическим лицом, обязующимся оплатить обучение лица, зачисляемого на обучение. Обучение осуществляется одновременно и непрерывно.

4.2.2. Обучение осуществляется в соответствии с Учебным планом и календарным учебным графиком.

4.3. Ресурсы для реализации программы

Профессиональный штат педагогических работников ФГБОУ ВО Белгородский ГАУ.

4.4. Материально-технические условия реализации программы

Учебная аудитория для проведения лекционных и практических занятий, итоговой аттестации	Специализированная мебель, экран моторизованный 3x3 ScreenMedia; Шкаф настенный; Колонки SVEN; Кабели коммутации; Ноутбук ASUS: Системная плата: Тип ЦП Mobile Intel Celeron, 2200 MHz; Системная плата Asus P50IJ Series Notebook; Чипсет системной платы Intel CantigaGL40/GM45/GM47/GS45; Системная память 2016 МБ; Дисковый накопитель ST9320325AS (320 ГБ, 5400 RPM, SATA-II); Видеоадаптер Mobile Intel(R) 4 Series Express Chipset Family; доска настенная, кафедра, набор демонстрационного оборудования
Помещения для самостоятельной работы (читальные залы библиотеки)	Специализированная мебель; комплект компьютерной техники в сборе (системный блок: Asus P4BGL-MX\Intel Celeron, 1715 MHz\256 Мб PC2700 DDR SDRAM\ST320014A (20 Гб, 5400 RPM, Ultra-TA/100)\ NEC CD-ROM CD-3002A\Intel(R) 82845G/GL/GE/PE/GV Graphics Controller, монитор: Proview 777(N) / 786(N) [17" CRT], клавиатура, мышь.); Foxconn G31MVP/G31MXP\DualCoreIntelPentium E2200\1 Гб DDR2-800 DDR2 SDRAMMAXTOR STM3160215A (160 Гб, 7200 RPM, Ultra-ATA/100)\Optiarc DVD RW AD-7243S\Intel GMA 3100 монитор: acerv193w [19"], клавиатура, мышь.) с возможностью подключения к сети Интернет и обеспечения доступа в электронную информационно-образовательную среду Белгородского ГАУ; настенный плазменный телевизор SAMSUNG PS50C450B1 Black HD (диагональ 127 см); аудио-видео кабель HDMI

Комплект лицензионного программного обеспечения

Учебная аудитория для проведения лекционных и практических занятий, итоговой аттестации	- MS Windows 10 Acdmс Legalization RUS OPL NL. Договор 143ИК32113102005 4123102010017000582244 от 23.12.2021. Срок действия лицензии – бессрочно; –MS Office 365 RUS OPL NL Acdmс. Договор 143ИК32113102005 4123102010017000582244 от 23.12.2021. Срок действия лицензии – бессрочно
Помещения для самостоятельной работы (читальные залы библиотеки)	- MS Windows 10 Acdmс Legalization RUS OPL NL. Договор 143ИК32113102005 4123102010017000582244 от 23.12.2021. Срок действия лицензии – бессрочно; - MS Office 365 RUS OPL NL Acdmс. Договор 143ИК32113102005 4123102010017000582244 от 23.12.2021. Срок действия лицензии – бессрочно

Электронно-библиотечные системы

- 1) ЭБС «ZNANIUM.COM», договор на оказание услуг № 0326100001919000019 с Обществом с ограниченной ответственностью «ЗНАНИУМ» от 11.12.2019
- 2) ЭБС «AgriLib», лицензионный договор №ПДД 3/15 на предоставление доступа к электронно-библиотечной системе ФГБОУ ВПО РГАЗУ от 15.01.2015
- 3) ЭБС «Лань», договор №27 с Обществом с ограниченной ответственностью «Издательство Лань» от 03.09.2019
- 4) ЭБС «Рукопт», договор №ДС-284 от 15.01.2016 с открытым акционерным обществом «ЦКБ»БИБКМ», с обществом с ограниченной ответственностью «Агентство «Книга-Сервис»

4.5. Особенности освоения дисциплины (модуля) для инвалидов и лиц с ограниченными возможностями здоровья

В случае обучения в университете инвалидов и лиц с ограниченными возможностями здоровья учитываются особенности психофизического развития, индивидуальные возможности и состояние здоровья таких обучающихся.

Образование обучающихся из числа инвалидов и лиц с ограниченными возможностями здоровья может быть организовано как совместно с другими обучающимися, так и в отдельных группах. Обучающиеся из числа лиц с ограниченными возможностями здоровья обеспечены печатными и (или) электронными образовательными ресурсами в формах, адаптированных к ограничениям их здоровья. Обучение инвалидов осуществляется также в соответствии с индивидуальной программой реабилитации инвалида (при наличии).

Для лиц с ограниченными возможностями здоровья по слуху возможно предоставление учебной информации в визуальной форме (краткий конспект лекций; тексты заданий). На аудиторных занятиях допускается присутствие ассистента, а также сурдопереводчиков и (или) тифлосурдопереводчиков. Текущий контроль успеваемости осуществляется в письменной форме: обучающийся письменно отвечает на вопросы, письменно выполняет практические задания. Доклад (реферат) также может быть представлен в письменной форме, при этом требования к содержанию остаются теми же, а требования к качеству изложения материала (понятность, качество речи, взаимодействие с аудиторией и т. д.) заменяются на соответствующие требования, предъявляемые к письменным работам (качество оформления текста и списка литературы, грамотность, наличие иллюстрационных материалов и т.д.). Промежуточная аттестация для лиц с нарушениями слуха проводится в письменной форме, при этом используются общие критерии оценивания. При необходимости время подготовки к ответу может быть увеличено.

Для лиц с ограниченными возможностями здоровья по зрению университетом обеспечивается выпуск и использование на учебных занятиях альтернативных форматов печатных материалов (крупный шрифт или аудиофайлы) а также обеспечивает обучающихся надлежащими звуковыми средствами воспроизведения информации (диктофонов и т.д.). Допускается присутствие ассистента, оказывающего обучающемуся необходимую техническую помощь. Текущий контроль успеваемости осуществляется в устной форме. При проведении промежуточной аттестации для лиц с нарушением зрения тестирование может быть заменено на устное собеседование по вопросам.

4.6. Учебно-методическое обеспечение реализации программы Основная и дополнительная литература

1. Компьютерная графика. Учебное пособие/ Порев В.Н. и др.- СПб: БХВ-Санкт-петербург-2002 г.- 428 с.
 2. Шишкин Е.В. Компьютерная графика – М.: Диалог-МИФИ, 2000 г. – 461 с.
 3. Герасимов А.А. Самоучитель Компас-3D V8 – СПб.: БХВ-Петербург, 2007.- 544 с.
 4. Практикум по компьютерной графике: учеб. пособие/ Л.Залогова – М.: Лаб.базовых знаний, 2001 г. – 319 с.
 5. Боголюбов С.К. Инженерная графика. – М.: Машиностроение, 2002. – 351 с.
 6. Полищук В.В. Практическое руководство. – М.: ДИАЛОГ-МИФИ, 2000. – 343
 7. Бушманов Н.С., Слободюк А.П., Шахбазян Р.В., Куценко Е.В. Выполнение технической документации в графическом редакторе «Компас 3D»/ Учебное пособие для студентов всех специальностей инженерного факультета – Белгород: Изд-ство БелГСХА, 2010, 220с.
- Дополнительная литература
8. ЕСКД. Правила выполнения чертежей различных изделий. – М.: Издательство стандартов, 1990. – 280 с.
 9. Чекмарев А. А. Инженерная графика. – М.: Высшая школа, 2002. – 365 с.
 10. Бушманов Н.С., Слободюк А.П., Куценко Е.В. Правила нанесения размеров на чертежах. Белгород: Кооперативное образование, 2007. – 87 с.

Интернет источники:
<http://www.acon.ru/>
<http://www.info@ascon.ru/>
<http://www.kompas.ru/>
и другие.

5. ОЦЕНКА РЕЗУЛЬТАТОВ ОСВОЕНИЯ ПРОГРАММЫ

5.1. ФОРМЫ АТТЕСТАЦИИ

Формой итоговой аттестации по итогам освоения программы является зачет.

5.2 ИТОГОВАЯ АТТЕСТАЦИЯ

5.2.1 Итоговая аттестация осуществляется в форме зачета после освоения всех тем программы и подтверждается оценкой «зачет» или «незачет».

5.2.2 Итоговая аттестация оформляется зачетными ведомостями, в которых отражают результат эффективности обучения слушателей и принимают решение о выдаче слушателям, успешно освоившим программу и прошедшим итоговую аттестацию, сертификата об обучении.

5.2.3 Критерии оценки знаний:

Оценка «зачтено» выставляется обучающемуся, если: он знает основные определения, последователен в изложении материала, демонстрирует базовые знания по темам, владеет необходимыми умениями при выполнении практических заданий.

Оценка «не зачтено» выставляется обучающемуся, если: он не знает основных определений, непоследователен и сбивчив в изложении материала, не обладает определенной системой знаний по темам, не в полной мере владеет необходимыми умениями при выполнении практических заданий.

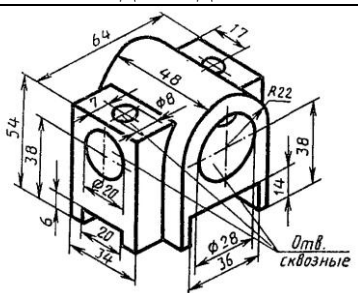
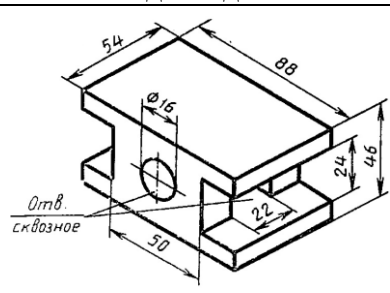
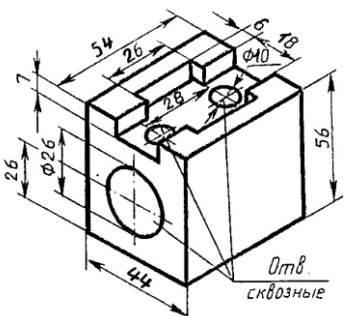
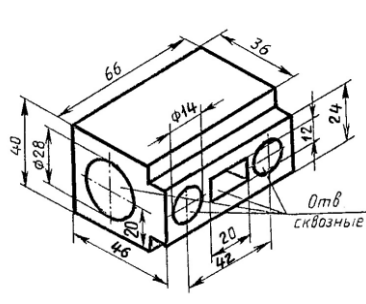
5.3. ВЫДАЧА ДОКУМЕНТОВ О ДОПОЛНИТЕЛЬНОМ ОБРАЗОВАНИИ

5.3.1 Лицам, успешно освоившим дополнительную общеобразовательную программу «Пользователь программы «Компас 3D» и прошедшим итоговую аттестацию выдается сертификат об обучении.

6. ОЦЕНКА КАЧЕСТВА ОСВОЕНИЯ ПРОГРАММЫ

Эскизы деталей для проведения контроля знаний обучающегося

Примеры эскизов деталей для проведения зачета.

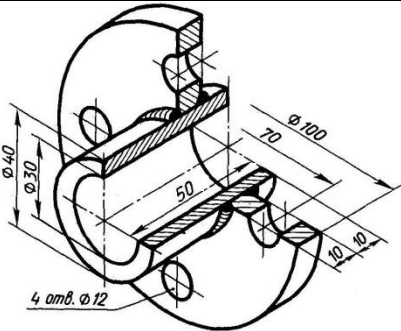
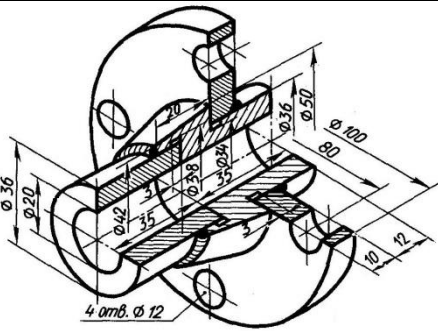
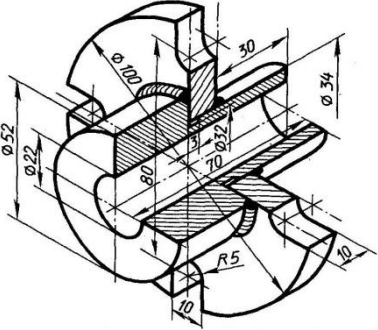
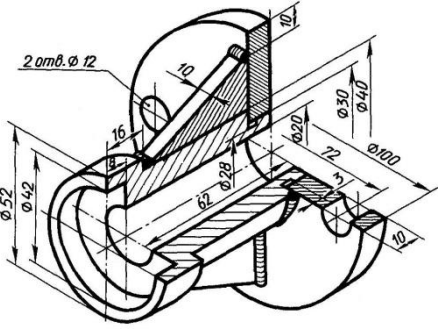
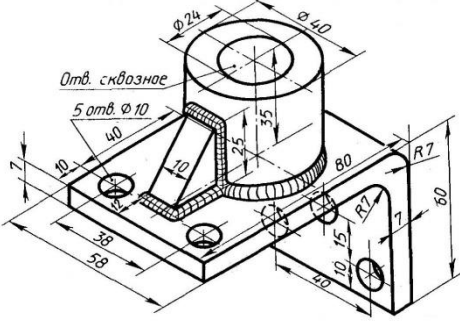
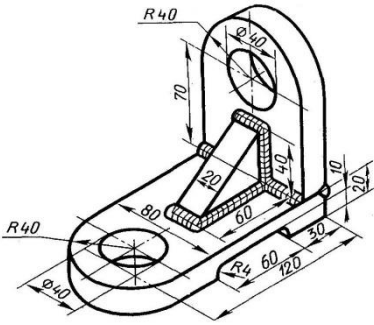
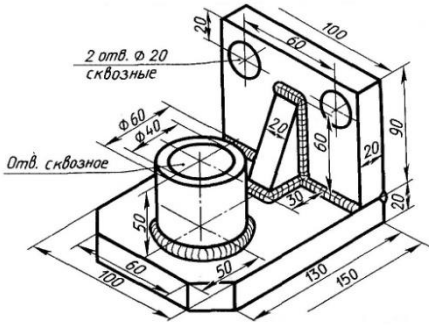
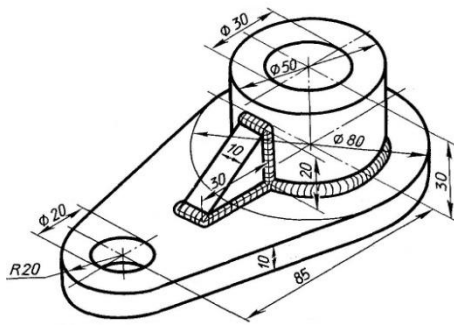
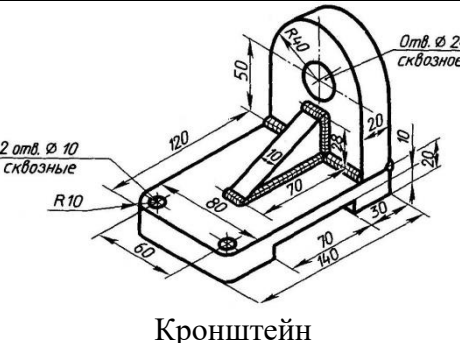
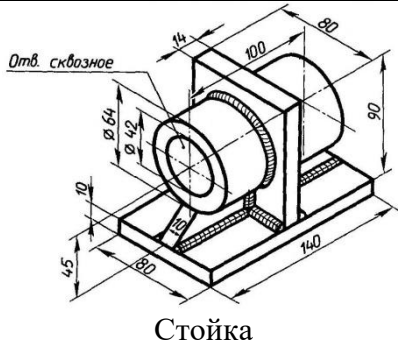
Вар	Исходные данные	Вар	Исходные данные
			
			

Вар	Исходные данные	Вар	Исходные данные

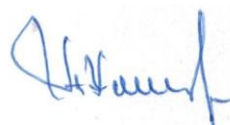
Вар	Исходные данные	Вар	Исходные данные

Вар	Исходные данные	Вар	Исходные данные

Вар	Исходные данные	Вар	Исходные данные

	 <p>4 отв. $\phi 12$</p>	 <p>4 отв. $\phi 12$</p>
		 <p>2 отв. $\phi 12$</p>
	 <p>Отв. сквозное 5 отв. $\phi 10$</p>	 <p>R40</p>
	 <p>2 отв. $\phi 20$ сквозные Отв. сквозное</p>	 <p>R20</p>
	 <p>Отв. $\phi 24$ сквозное 2 отв. $\phi 10$ сквозные R10</p> <p>Кронштейн</p>	 <p>Отв. сквозное R10</p> <p>Стойка</p>

Руководитель
комбината профессиональной подготовки



А.Ф. Холопов