

Документ подписан простой электронной подписью

Информация о владельце:

ФИО: Алейник Станислав Николаевич

Должность: Ректор

Дата подписания: 02.05.2024

Уникальный программный ключ:

5258223550ea9fbeb23726a1609b644b33d8986ab6255891f288f913a1551fae

МИНИСТЕРСТВО СЕЛЬСКОГО ХОЗЯЙСТВА РОССИЙСКОЙ ФЕДЕРАЦИИ
ФЕДЕРАЛЬНОЕ ГОСУДАРСТВЕННОЕ БЮДЖЕТНОЕ
ОБРАЗОВАТЕЛЬНОЕ УЧРЕЖДЕНИЕ ВЫСШЕГО ОБРАЗОВАНИЯ
«БЕЛГОРОДСКИЙ ГОСУДАРСТВЕННЫЙ АГРАРНЫЙ УНИВЕРСИТЕТ
ИМ. В.Я.ГОРИНА»

Кафедра прикладной информатики и математики
(наименование кафедры)

УТВЕРЖДЕН

на заседании кафедры

« 02 » 05 2024 г., протокол № 9

Заведующий кафедрой



Д.Н. Клёсов

(подпись)

ФОНД ОЦЕНОЧНЫХ СРЕДСТВ

ПО УЧЕБНОЙ ДИСЦИПЛИНЕ

Информационные технологии в профессиональной деятельности
(наименование дисциплины)

23.02.07 Техническое обслуживание и ремонт двигателей,
систем и агрегатов автомобилей
(код и наименование специальности)

специалист

Квалификация (степень) выпускника

п. Майский 2024 г.

			«	-
		»		-
				-
		23.02.07		-
	,			
			23	
2020 . 657,				
	,			-
	17.05.2012 . 413 (.			-
	12.08.2022 . 732),			
	«			-
».				
	-	:		
			«	-
			»	
	:	,		-

1.		4
2.		5
3.		6
4.	-	11
5.		32
6.		34

1.
1.1

« -
23.02.07

1.2

»
«
»
:
- ;
- ;
, , ;
- () ; () (-
) ,
(:) , -
: .

1.3

3D - ;
, ;
, ;
3D. ;
3D.

1.4

/	-		-
1	2	3	4
1		(-) , , ,	- - -
2			- - -
3		, , ,	- - ,
4		, .	- , - , - ,

2.

/	* ()	()	-
1.			
1	1.1. - -	02; 5.1. 5.2. 5.4. 6.1. 6.2. 6.4.	, - ,
2	1.2. - -	02; 5.1. 5.2. 5.4. 6.1. 6.2. 6.4.	,
3	1.3. - - :	02; 5.1. 5.2. 5.4. 6.1. 6.2. 6.4.	, - , -

5.	()	-	
	,	-	
	.		

-

-	-	
	90-100	
	75-89	
	60-74	
	60	

/			
1	,	-	5
	,	-	
	,	-	
	,	-	
	,	-	
	,	-	
	,	-	
	.		
2	,	-	4
	,	-	
	,	-	
	,	-	
	.		
3	,	-	3
	,	-	
	,	-	
	,	-	
	.		
4	,	-	2-0
	,	-	
	,	-	
	.		

4.

4.1

4.1.1

1.

1

1.

1)

2)

3)

2.

1)

Word for Windows

2)

Quattro Pro, Super Calc

3)

Paradox, Clipper.

3.

1)

2)

3)

4.

1)

2)

3)

5.

1)

2)

3)

6.

1)

2)

3)

7.

1)

2)

3)

8.

1)

2)

MS-Word

MS-Word

Microsoft Office,

— Microsoft Word

Microsoft Word

Microsoft Word

Enter.

MS-Word

« »

« »

« »

« ».

« »

« »

« »

« »

« »

« »

« »

3)
4)
9.

« »
« »
— :

1)
2)

, -

3)
10.

:

1)
2)
3)

2

1.

:

1)
2)
3)

2.

:

1)
2)
3)

3.

:

1)
2)
3)

4.

:

1)
2)
3)
4)

5.

:

1) FoxPro
2) Quattro Pro
3) Excel
4) Super Calc

6.

—

,

-

:

1)
2)
3)

7.

:

1)
2)
3)

8.

- :
1)
2)

- 3)
4)

9.

- 1)
2)
3)

10.

- 1)
2)
3)
4)
5)
6)

3

1.

- 1) Access
2) Amipro
3) Foxpro
4) Oracle.

2.

- 1)
2)
3)
4)

3.

- 1)
2)
3)

4.

- :
1)
2)
3)
4)

5.

- 1)
2)
3)

- 4)
- 6.**
- 1)
- 2)
- 3)
- 7.**
- 1)
- 2)
- 3)
- 4)
- 5)
- 6)
- 8.**
- 1)
- 2)
- 3)
- 4)
- 5)
- 6)
- 7)
- 9.**
- 1)
- 2)
- 3)
- 10.**
- 1)
- 2)
- 3)
- 1.**
- (1)
- 2
- 3
- 2.**
- (1)
- 2
- 3
- 3.**

1

2.

-

()

()

-

-

(1)

2

3

4.

5.

1

2

3

4

-

6.

,

,

-

(1)

2

3

4

7.

8.

-

,

(1)

2

3

9.

- ...

(1)

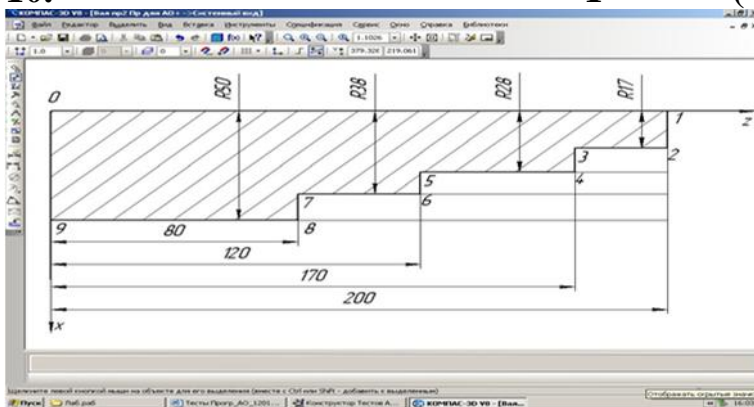
2

3

4

10.

1 (,)



1 (0, 200)

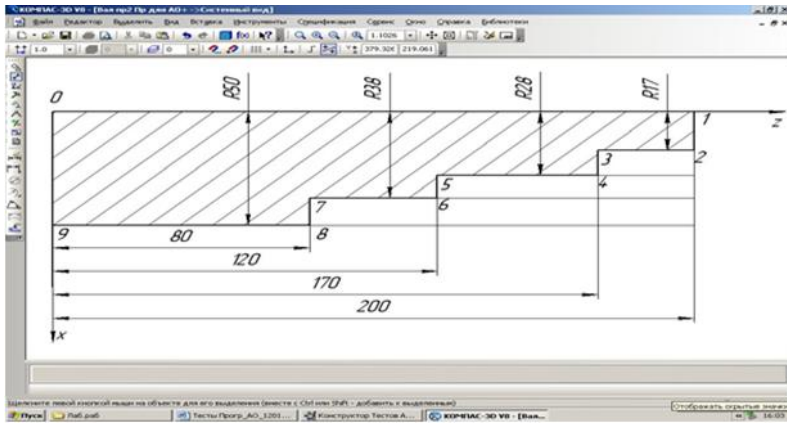
2 (200, 0)

3 (17, 200)

4 (200, 200)

11.

5 (,)



- 1 (28, 120)
- 2 (28, 170)
- 3 (38, 120)
- 4 (38, 170)
- 12.
- 13.

...

- 1
- 2
- 3

14.

- 1 N001
- 2 G02
- 3 X+043
- 4 Y-040
- 5 Z+052
- 6 F05
- 7 S04
- 8 T02
- 9 L5
- 10 M03
- 11

15.

- 1 N001 G91 X0 Z0 G28
- (2) N025 M002
- 3 N100 M02 G00

16

- (1) G
- 2 M
- 3
- 4

17

()

.....

- (1) F
- 2 S
- 3 X
- 4 M

2

1	2
1. KOM AC-3D?	1. (,
1) .) .
2) 1)
3) .	2) .
4) .	3) .
2. ?	4) .
1) , ,	2. ?
2) , ,	1) -
3) .	2) .
4) .	3) .
3. ,	4) .
(,)	3. (
:)...
1) *.cdw 2) *.frw 3) *.m3d 4) *.txt	- 1) *.cdw 2) *.frw 3) *.m3d 4) *.txt
4. .	4. ?
1) , «	- 1) 10 .
»	2) 1 .
" "	3) 1 .
2) ,	4) 5 .
-	5. ...
3) .	- 1) 90 .
-	2) 90 .
4) .	3) 90 .
-	4) 90 .
.	-

4)

,
(
).

5.

?

1)

F8

Shift.

2)

3)

Enter.

4)

6.

1)



2)



3)

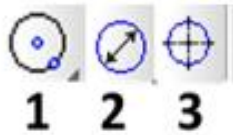


4)



7.

?



8.

9.

6.

1)



2)



3)



4)



7.

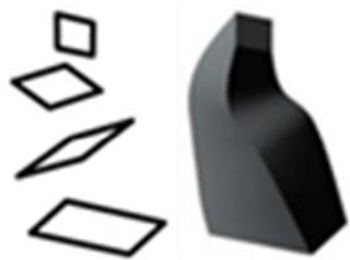
,
...



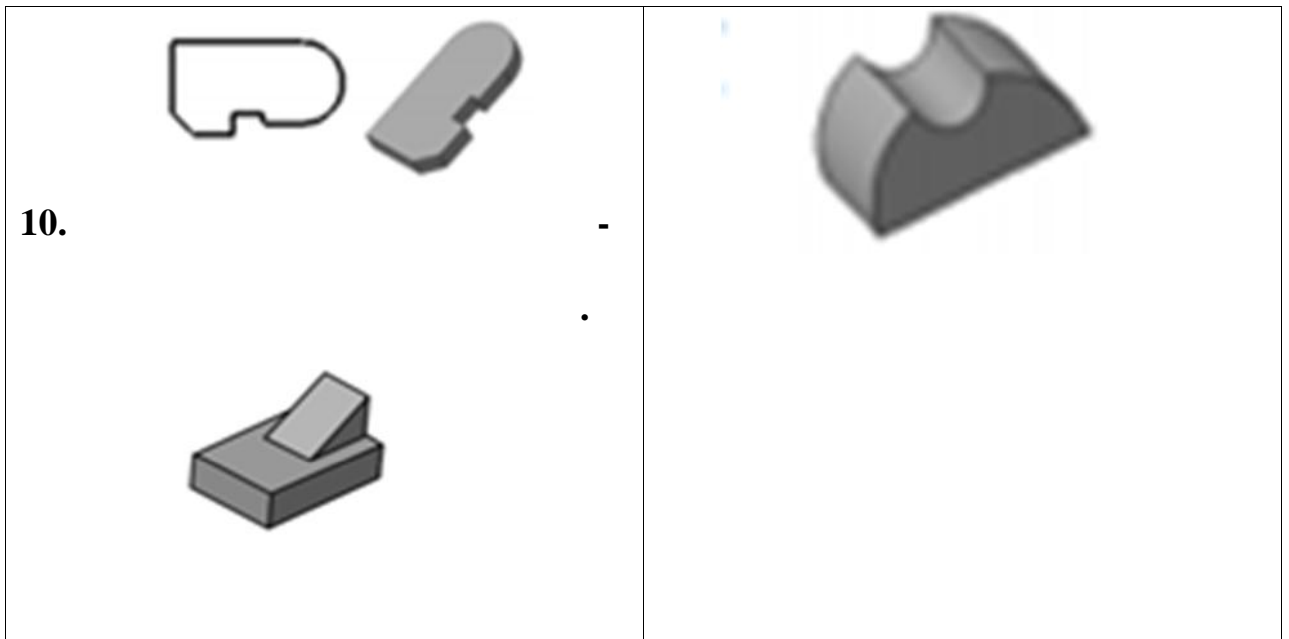
8.



9.



10.



4.2

4.2.1

1.

2.

3.

4.

5.

6.

7.

8.

9.

10.

11.

12.

13.

14.

15.

16.

17.

18.

19.

20.

21.

?

?

?

?

?

?

?

?

?

Windows?

Windows- ?

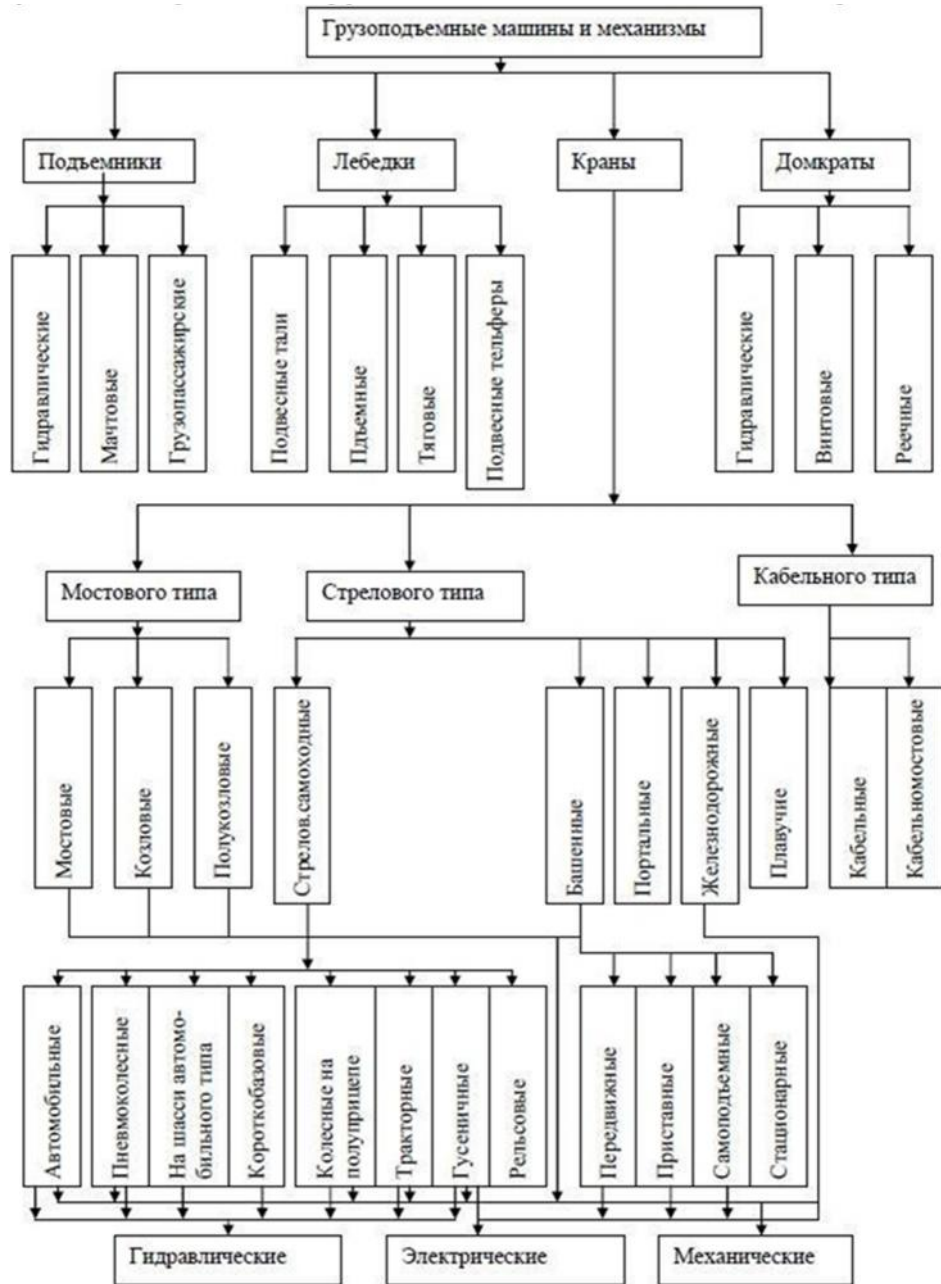
Windows?

22. .
23. .
24. .
25. .
26. .
27. ().
28. .
29. .
30. .
31. « - ».
32. « - », Web-
33. .
34. (BBS).
35. .
36. - : -
; ; ;
; ; ; -
37. - ; -
; . (, -
), .
39. « ()». ().
40. - (). . -
41. . (, ,
- , , -
).
42. - (). . -
43. . -
44. .
45. ,

46. .
47. -
48. , -
- 49.
50. (CAD – Computer Aided Design and Computer Aided Engineering).
51. (Computer Integrated Manufacturing – CAM).
52. -
53. -
54. ().
55. (, ,). -
56. (). -
57. « , » (,), -
58. -
59. -
60. -
61. .
62. « ».
63. 3D – 5.11...V8 (). -

V8).
4.2.2

1



2

1

= + + + + :

= + + + +

-		,		,	
	800	500	240	100	360
	1500	400	300	200	280
	1400	450	150	60	230

3

6 , 60 , 10 -

1.

Таблица продаж

наценка, %	25,00%	Продажная цена = (Себестоимость+Наценка)*Количество*(1+НДС)					
НДС	20,00%	дата продажи	изделие	стоимость	наценка, руб	количество	Продажная цена
		мар 96	изд10	41	10,25	248	15252
		апр 96	изд9	33	8,25	245	12127,5
		фев 97	изд11	53	13,25	112	8904
		май 97	изд14	22	5,5	22	726
		май 97	изд15	19	4,75	487	13679,5
		июн 97	изд2	36	9	200	10800
		июн 97	изд7	23	5,75	250	8625
		июн 97	изд8	35	8,75	55	8937,5
		дек 97	изд10	22	5,5	334	11022
		янв 98	изд12	28	7	668	28056
		мар 98	изд5	54	13,5	19	1539
		май 98	изд1	25	6,25	100	3750
		июн 98	изд13	39	9,75	247	14449,5
		авг 98	изд3	42	10,5	321	20223
		ноя 98	изд4	12	3	392	7056
						ИТОГО:	159297

= СУММ(F6:F20)

2.

- (,)
 - ()
 - , N

3.

" "
 (,)

4. " " , -

A1		= Таблица продаж				
1	2	A	B	C	D	E
+	6	мар 96	Всего			264368
+	8	апр 96	Всего			210210
+	10	фев 97	Всего			154336

5. ()

6. (2)

()

4

– 17.2.02.06-99

– 51709-2001.

– 51253-99

5

12-66, 45000 , VIN 21142007856213, 55006685, 56943) « » -2110 (. 092 , 2000

	0,5	1	150,00 .
	1	1	800,00 .
	0,5	1	350,00 .

:

444	2	210,00 .	
ESSO ULTRON 5W40	3	1 230,00 .	

	5	20,00 .
	2	240,00 .

:

MS Excel

- 1.
- 2.

	A	B	C	D	E	F
1	Название предприятия					
2						
3	Договор НАРЯД-ЗАКАЗА на работы №					
4						
5	ФИО			VIN номер		
6	Адрес			Двигатель, №		
7	Модель			№ кузова		
8	Год			Гос. номер		
9				Пробег		
10						
11	Выполненные работы					
	№№	Наименование работ	Норма времени, час	Кол-во	Цена нормо-час	Стоимость
12	1					
13	2					
14	3					
15	Итого нормо-часов			по работам		
16						
17	Запасные части и материалы для ремонта					
18	Наименование запчасти		Кол-во	Цена	Сумма	
19						
20						
21						
22						
23						
24	Итого на сумму					
25						
26	Итого по заказ-наряду и накладной					
27	Общая стоимость ремонтных работ:					
28	Общая стоимость запасных частей:					
29	Общая стоимость ремонта:					
30						

- 3.
- 4.
- 5.

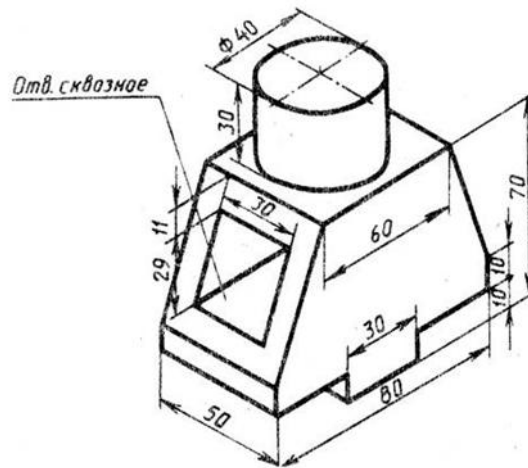
6

- 1.
- 2.

3D

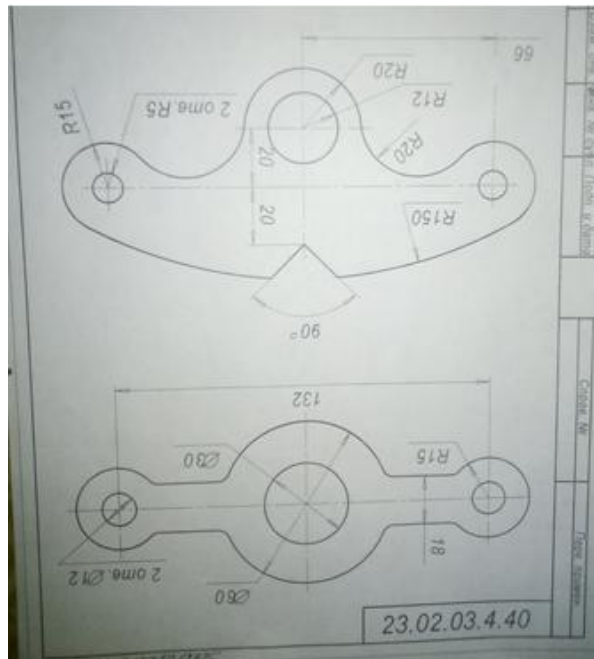
,)

(,



3.

7



8

, :
, :

$$1). y = e^{a^x + \sin^2\left(\pi \frac{kx}{n+a}\right)} \sqrt[3]{a^x + \sin^2\left(\pi \frac{kx}{n+a}\right)}$$

$$2). Y = \sqrt{|x-3|^{x+1}} + 5 = \sqrt{|x-3|^{x-2}} + 1$$

$$3). y = \int_2^4 \left(\frac{(\quad + 8)}{2} \right) dx$$

9

Microsoft Equation 3.0

Microsoft Word 2010.

Техническое обслуживание и ремонт автомобильного транспорта

Марка автомобиля	Количество, штук	ЕО			ТО-1			ТО-2		
		Количество обслуживаний	Трудоемкость обслуживаний	Трудоемкость всего	Количество обслуживаний	Трудоемкость обслуживаний	Трудоемкость всего	Количество обслуживаний	Трудоемкость обслуживаний	Трудоемкость всего
КамАЗ	4	898	0,64	1023	49	3,4	296,55	16	14,5	412,96
ГАЗ 3307	4	949	0,45	760,15	22	1,9	74,49	7	11,2	139,55
ГАЗ 31029	2	472	1,4	1176,2	13	2,50	57,85	4	10,5	74,76
МАЗ 5549	2	468	0,5	533,15	21	3,5	130,83	7	13,7	170,70

Трудоемкость технических воздействий ежемесячного обслуживания автомобиля

$$T_{\text{п}} = \frac{\sum L_{\text{г}} * t_{\text{п}} * K_{\text{ре-ю}}}{1000}$$

Кадровый состав автотранспортного предприятия



10

()

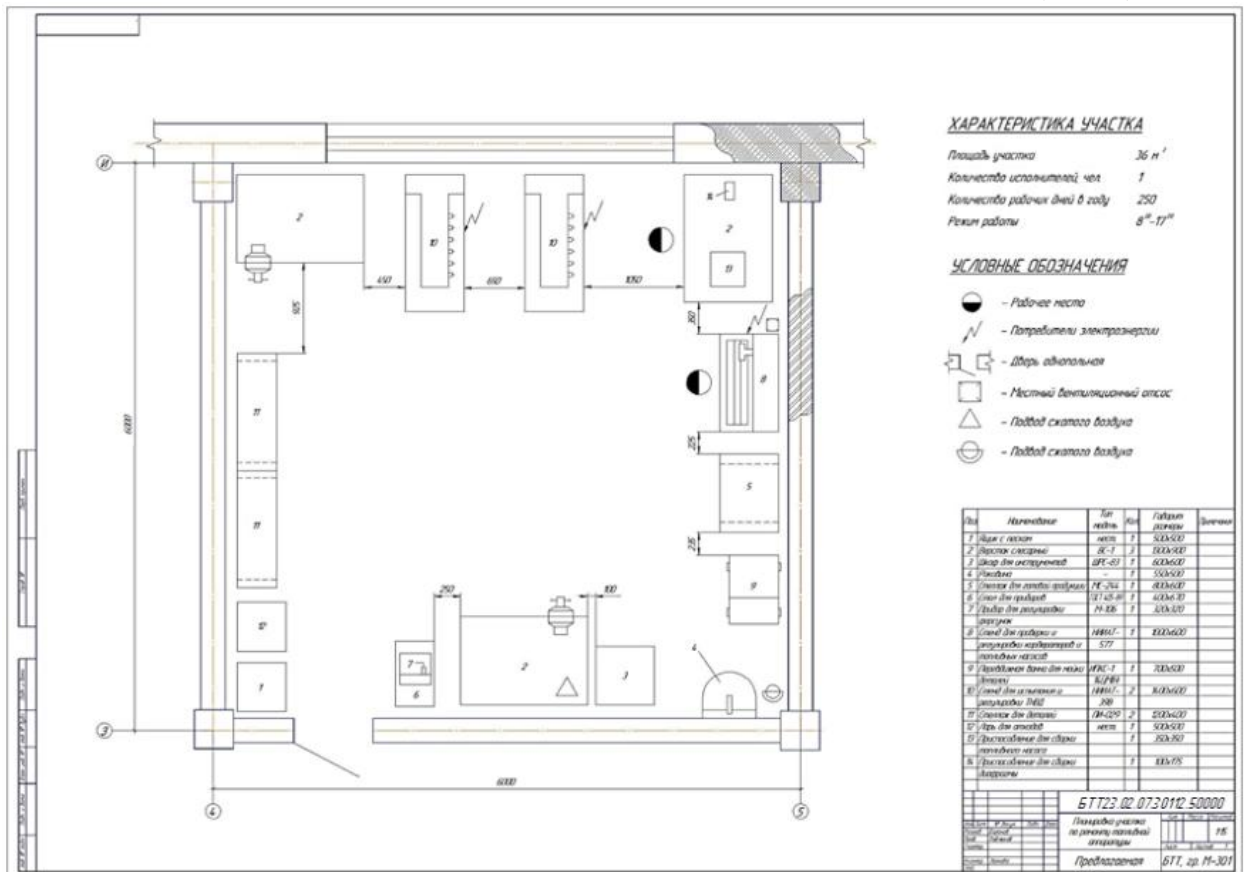
1

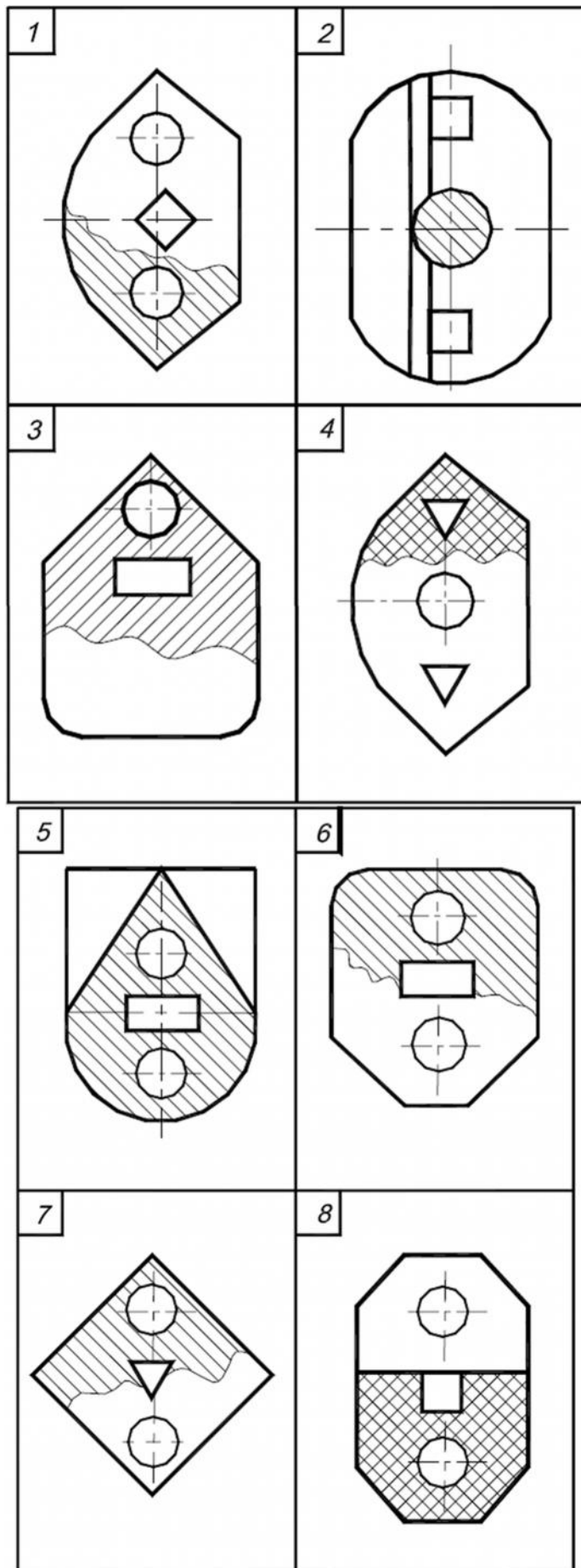
Электротехнический участок. Площадь – 36 м ² .				
№	Наименование	Модель	Кол.	Размеры в плане, мм
1.	Стенд для диагностики электрооборудования	Э-250М-02	1	1200x800
2.	Стол для паяльных работ	СП-03	1	1250x730
3.	Верстак с тумбой	ВП-3/1.2	1	1200x860
4.	Пресс гидравлический	АЕ&Т Т61210М	1	1060x540
5.	Заточной станок (точило)	Калибр ТЭ-150/300	1	300x200
6.	Приспособление для снятия подшипника генератора	Нестанд.	1	d148
7.	Стеллаж для деталей	SGR	2	2000x800
8.	Шкаф для инструмента	ШИМ-11	1	700x520
9.	Инструментальная тележка	ТРМ-09-02	1	1155x500
10.	Ларь для отходов	Нестанд.	1	500x500
11.	Подставка под огнетушитель	Нестанд.	1	350x350

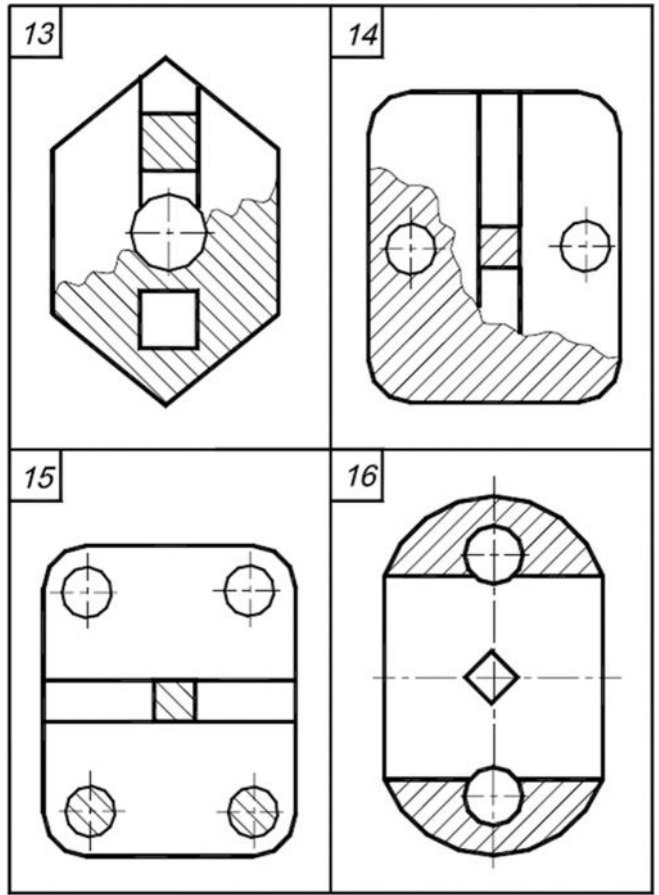
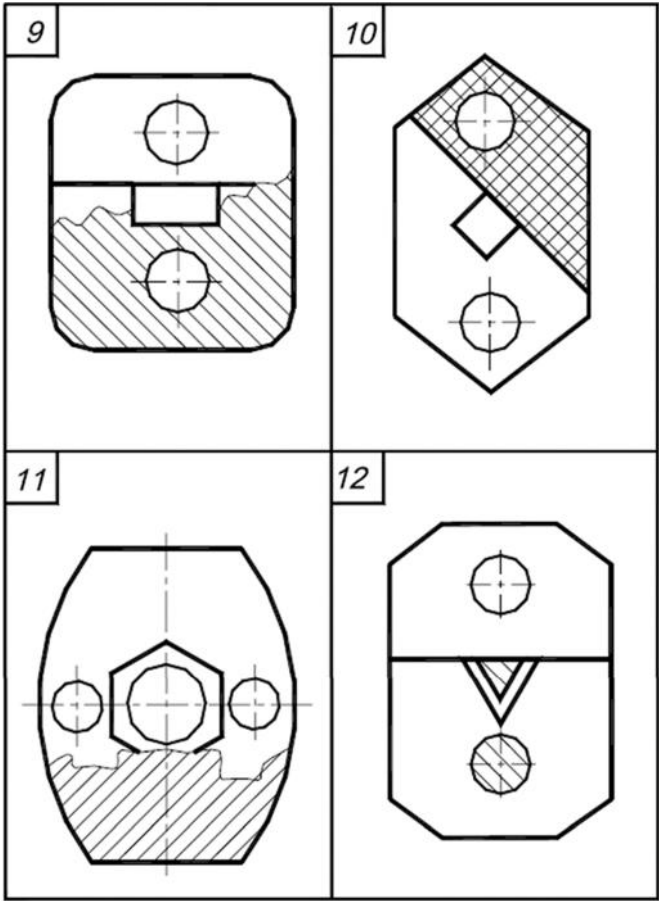
()

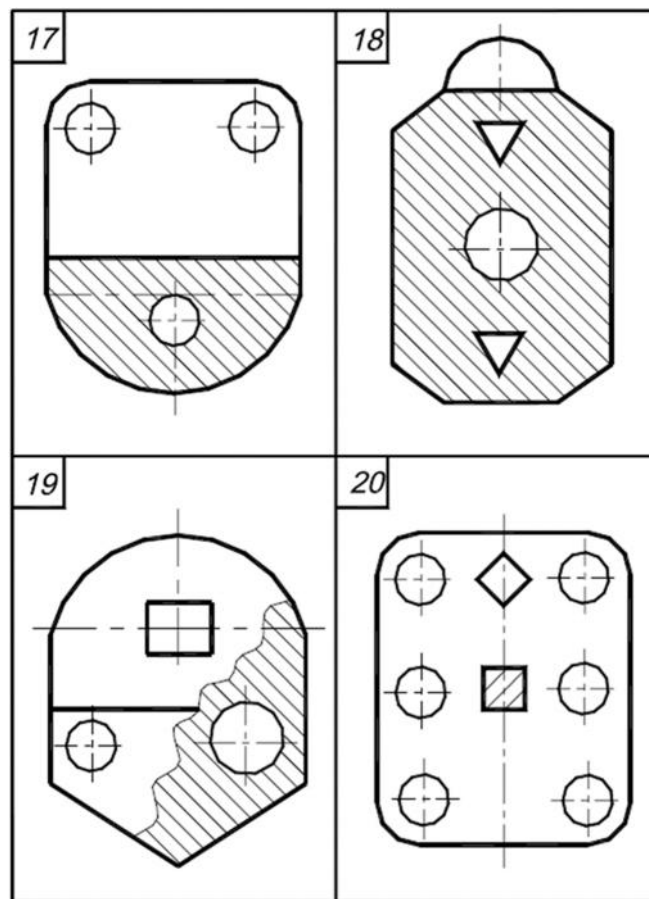
Участок по ремонту топливной аппаратуры. Площадь – 36 м².			
<i>Наименование оборудования</i>	<i>Кол-во, шт</i>	<i>Модель оборудования</i>	<i>Размер, мм</i>
1. Стенд для проверки форсунок	1	НИИАТ-625	600 x 700
2. Верстак для ремонта форсунок	1	ОРГ-1468-05-800	3000 x 1000
3. Стенд для разборки и сборки форсунок	1	НИИАТ-420	1500 x 1000
4. Стол для контроля и мойки прецизионных пар	1	2207	1500 x 500
5. Инструментальный шкаф	1	70-7826	1000 x 700
6. Верстак для ремонта топливной аппаратуры	1	ОРГ-1468-01-060А	1390 x 780
7. Стенд для обкатки насосов высокого давления	1	-	600 x 800
8. Ручной пресс	2	ОРГ-1788-01А	800 x 400

()

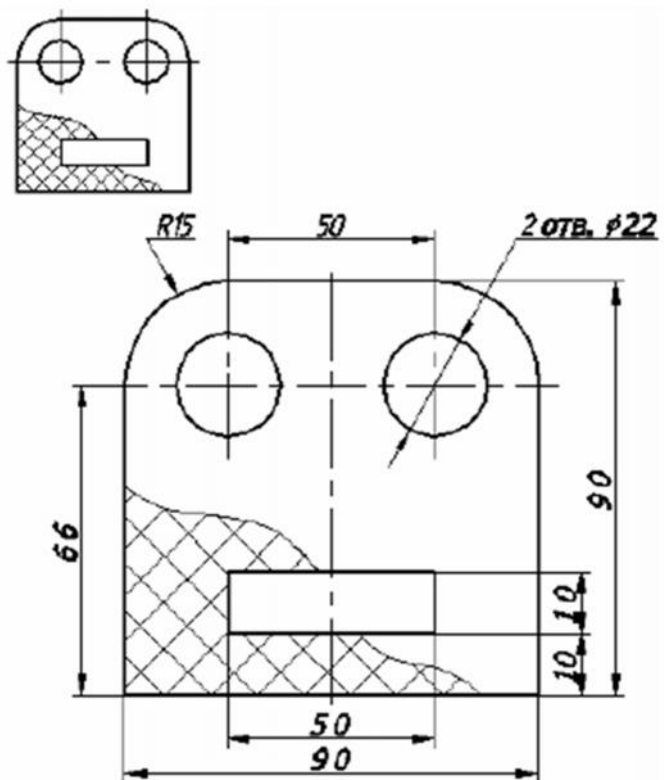








Пример выполнения контрольного задания по AutoCAD



5.

5.1

- 1. ,
 - 2. ,
 - 3. , -
 - 4. (),
 - 5. : , -
- , Web- , -
- , -

- 1. .
- 2. 1. .
- 3. 3- 2 .
- 4. 3- 3. -
- 5. 3- - 3
- 6. .
- 7. .
- 8. .
- 9. .
- 10.
- 11.
- 12. 3D
- 13. 3D

;

- 1.
- 2.
- 3.
- 4. -

5. -
- .
- 5.2** , ,
- 1.
 - 2.
 - 3.
 - 4.
 5. ;
 - 6.
 7. . -
 - 8.
 9. .
 10. . -
 11. . -
 - 12.
 13. .
 14. -
 - 15.
 - 16.
 - 17.
 18. . -
 - 19.
 20.)
 21. .
 - 22.
 - 23.
 - 24.
 - 25.
 - 26.
 - 27.
 - 28.
 - 29.
 30. . -
 31. ,
 32. 1 : .

6.

1. Excel : / . . . -
- 2- . . . - : , 2022. — 600 . — ISBN 978-5-8114-9367-8. —
: // : - . — URL:
<https://e.lanbook.com/book/193370>

2. : / . . . -
, . . . ; . . . - 2- . . . - :
- , 2022. — 346 . — (-). —
<https://znanium.com/catalog/product/1056856>

3. : -
/ . . . — - : , 2022. — 212 . — ISBN 978-5-
8114-9348-7. — : // : - . — URL:
<https://e.lanbook.com/book/254684>.

4. :
/ — : - , 2022. — 277 . —
(). — <https://znanium.com/catalog/product/1092991>

5. :
/ . . . — : - , 2023. — 367 . — (:
) . - ISBN 978-5-8199-0752-8. - : . - URL:
<https://znanium.com/catalog/product/1893876>.

6. : / . . . -
. — : : - , 2021. — 352 . — (-
) . - ISBN 978-5-8199-0899-0. - : . - URL:
<https://znanium.com/catalog/product/1541012>

1. 27.07.2006 N 149- ()" ,

2. 27.07.2006 N 152- ()«
»

3. MS Excel :
/ — - : , 2021. — 156 . — ISBN 978-5-8114-
6919-2. — : // : - . — URL:
<https://e.lanbook.com/book/153673>

4. : / . . . -
, . . . - 2- . . . — : - , 2021. — 260 . —
(). — DOI 10.12737/1083293. - ISBN 978-5-16-016140-2. -
: . - URL: <https://znanium.com/catalog/product/1083293>

5. : / . . . — : - , 2023. — 542 . — (:
) . - ISBN 978-5-8199-0856-3. - : . - URL:
<https://znanium.com/catalog/product/1922266>

6. : / . . . -
- 2- . . . — : , 2022. — 192 . — ISBN
978-5-507-44269-0. — : // : - . — URL:
<https://e.lanbook.com/book/218852>

7. :
/ — - : , 2022.
— 352 . — ISBN 978-5-8114-1152-8. — : // : -
. — URL: <https://e.lanbook.com/book/210749>

8. : / . . . -
, . . . - 5- . . . — : : - , 2021. — 432
. — () . - ISBN 978-5-00091-473-1. - : -
. - URL: <https://znanium.com/catalog/product/1189328>

9. / — : - , 2023. — 201 . — (: -
). - ISBN 978-5-16-016583-7. - : . - URL:
<https://znanium.com/catalog/product/1898839>
10. : / — : - , 2022. — 462 . + .
 [.] . — (). - ISBN 978-5-16-
 017112-8. - : . - URL: <https://znanium.com/catalog/product/1764799>
11.) — <http://www.pravo.gov.ru>