

Документ подписан простой электронной подписью

Информация о владельце:

ФИО: Алейник Станислав Николаевич

Должность: Ректор

Дата подписания: 06.05.2024 12:54

Уникальный программный ключ:

5258223550ea97beb23726a1609b644b53d8986ab6255891f288f915a1551fae

МИНИСТЕРСТВО СЕЛЬСКОГО ХОЗЯЙСТВА РОССИЙСКОЙ ФЕДЕРАЦИИ
ФЕДЕРАЛЬНОЕ ГОСУДАРСТВЕННОЕ БЮДЖЕТНОЕ
ОБРАЗОВАТЕЛЬНОЕ УЧРЕЖДЕНИЕ ВЫСШЕГО ОБРАЗОВАНИЯ
«БЕЛГОРОДСКИЙ ГОСУДАРСТВЕННЫЙ АГРАРНЫЙ УНИВЕРСИТЕТ
ИМ. В.Я.ГОРИНА»

Кафедра технической механики и конструирования машин
(наименование кафедры)

УТВЕРЖДЕН

на заседании кафедры

« 06 » 05 2024 г., протокол № 11-23/24

Заведующий кафедрой

Колесников А.С. Колесников
(подпись)

ФОНД ОЦЕНОЧНЫХ СРЕДСТВ

ПО УЧЕБНОЙ ДИСЦИПЛИНЕ

Техническая механика
(наименование дисциплины)

23.02.07 Техническое обслуживание и ремонт двигателей,
систем и агрегатов автомобилей
(код и наименование специальности)

специалист
Квалификация (степень) выпускника

п. Майский 2024 г.

« »

23.02.07

,

23 2020 . 657,

,
17.05.2012 . 413

(.
732),

12.08.2022 .

« ».

- :

«

. . »

:

,

. . . .;

,

. . .

1.		4
2.		6
3.		7
4.	-	11
5.		34
6.		41

1.
1.1

« » 23.02.07

1.2

« »
.
:
-
- ;
- ;
- () ; ()
() ;
:
:
.
.

1.3

:
;
:
;
;
;
;
;
;
;

1.4

/			
1		<p>(-) , , , .</p>	
2	-	<p>, - , .</p>	-
3		<p>— , , . — , . , . , .</p>	
4		<p>. ,</p>	
5		<p>) : , , (, , ; , , , ,</p>	

)	,	-	,	,	,	,	,	,	,	,	,	,
6			,	,	,	,	,	,	,	,	,	,	,	,

2.

/	()	*	()	
23.02.07				
.1				
1	1.1	.	01,02, 03,06, 1.1, 3.3	,
2	1.2		01,02, 03,06, 1.1, 3.3	,
3	1.3	.	01,02, 03,06, 1.1, 3.3	,
4	1.4		01,02, 03,06, 1.1, 3.3	,
5	1.5	.	01,02, 03,06, 1.1, 3.3	,
6	1.6		01,02, 03,06, 1.1, 3.3	,
.2				
1	2.1	.	01,02, 03,06, 1.1, 3.3	,
2	2.2		01,02, 03,06, 1.1, 3.3	,

3.			
1	3.1	01,02, 03,06, 1.1, 3.3	,
4.			
1	4.1	01,02, 03,06, 1.1, 3.3	,
2	4.2	01,02, 03,06, 1.1, 3.3	,
3	4.3	01,02, 03,06, 1.1, 3.3	, -
4	4.4	01,02, 03,06, 1.1, 3.3	,
5	4.5	01,02, 03,06, 1.1, 3.3	,
6	4.6	01,02, 03,06, 1.1, 3.3	,
7	4.7	01,02, 03,06, 1.1, 3.3	, -
		01,02, 03,06, 1.1, 3.3	(. 2.1 2.2)

* () ()

3.

-
-
-

•

, , , :

/			
1	,	5	
2	,	4	
3	,	3	
4	,	2-0	

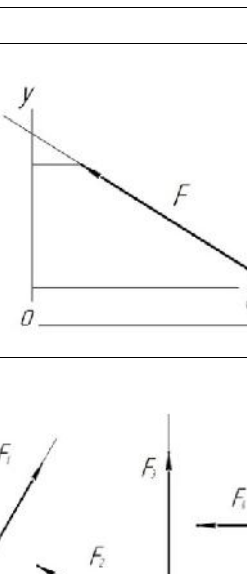
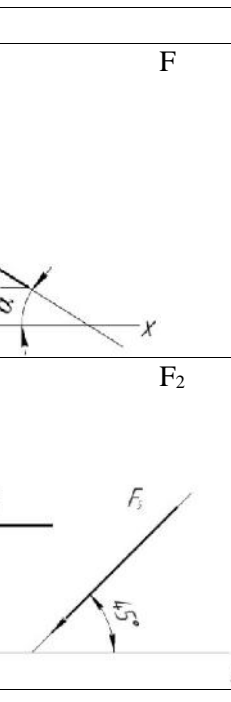
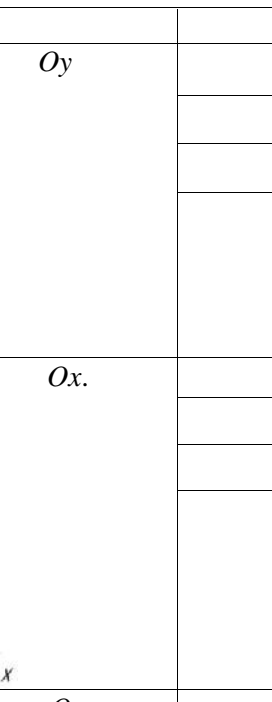
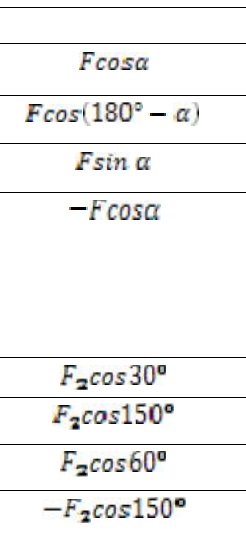
%

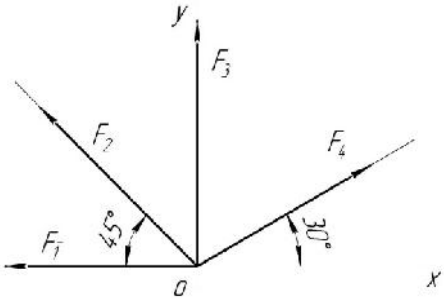
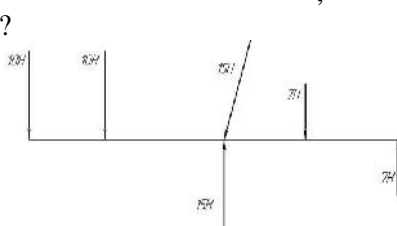
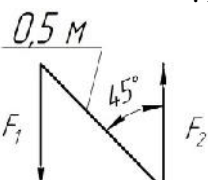
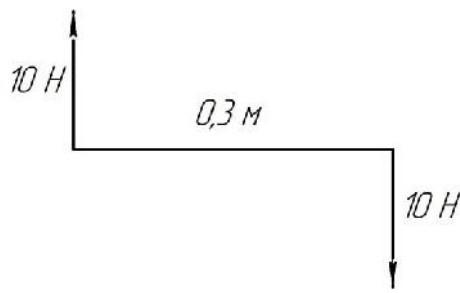
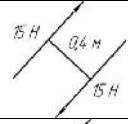

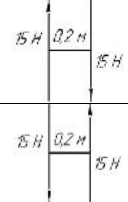
/		
1	86-100%	
2	68-85%	
3	51-67%	
4	51%	

/			
1	- ; - , - , - - ; -	5	
2	- ; - , - , :))	4	
3	- ; - ; -) ,) - ,) ,)) ,) ,4-5	3	
4	- , « » -	2-0	

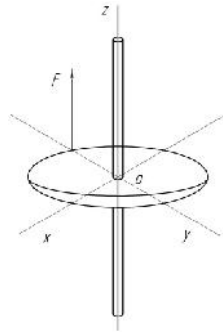
--	--	--	--

4. -
4.1
4.1.1

1.	F	Oy	$F \cos \alpha$
			$F \cos(180^\circ - \alpha)$
			$F \sin \alpha$
			$-F \cos \alpha$
2.	F_2	Ox	$F_2 \cos 30^\circ$
			$F_2 \cos 150^\circ$
			$F_2 \cos 60^\circ$
			$-F_2 \cos 150^\circ$
3.	$F_1=28$, $F_2=15$, $F_3=8$, $F_4=24$, $F_5=30$.	Oy ,	2,5
			14
			18,5
			60,5
4.	Ox , $F_x=-21$, $F=30$.	Ox ,	30°
			45°
			135°
			150°
5.	$F_1=30$, $F_2=10$, $F_3=15$, $F_4=24$.	Ox .	-1
			-16,3
			34
			79

	
<p>6. ?</p> 	<p>7 ; 7 7 ; 10 10 ; 10 15 ; 15</p>
<p>7. $F_1 = F_2 = 100$</p> 	<p>0,35 - 35,35 50 - 70,7</p>
<p>8.</p> 	
<p>9.</p> 	<p>- 0,4 0,4 - 0,8 0,8</p>
<p>10.</p> 	<p>7 47 19 77</p>
<p>11. ?</p>	<p>3 6 4 2</p>
<p>12. Oy.</p>	<p>0</p>

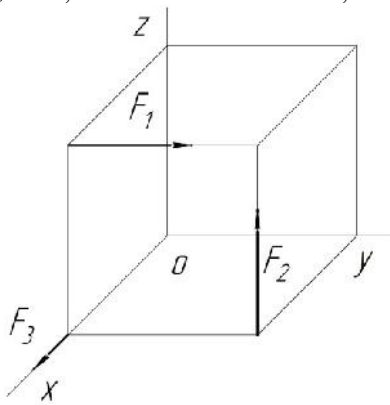
0,4 ; F=5 .



5 .
2 .
1 .

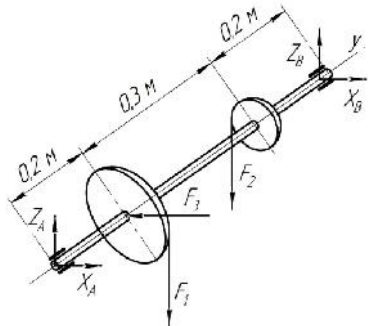
13.
F₁=12 , F₂=5 , F₃=3 ;

0,5 .



12 .
2,5 .
3,5 .
7,4 .

14. X_B, F₁=48 ; F₂=96 ; F₃=15 .

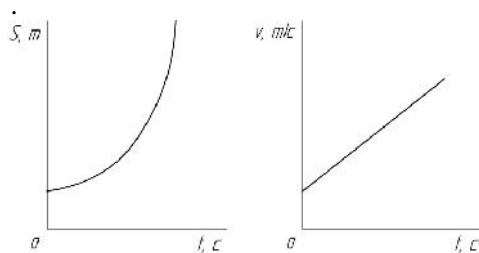


10,7
4,3
12,1
15,2

15.



16.



$$S = vt$$

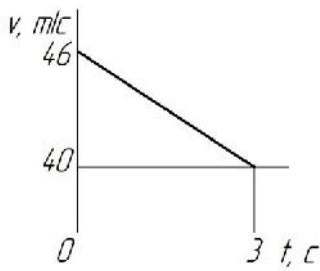
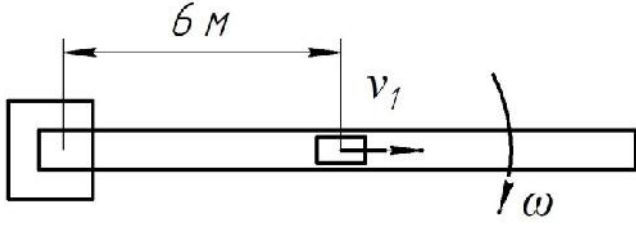
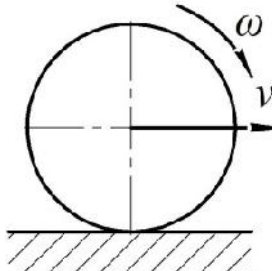
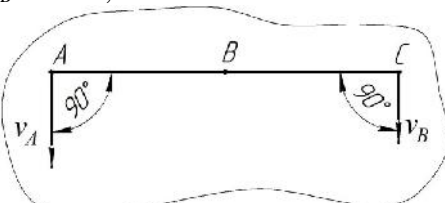
$$S = S_0 + \frac{at^2}{2}$$

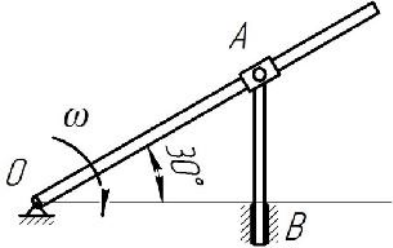
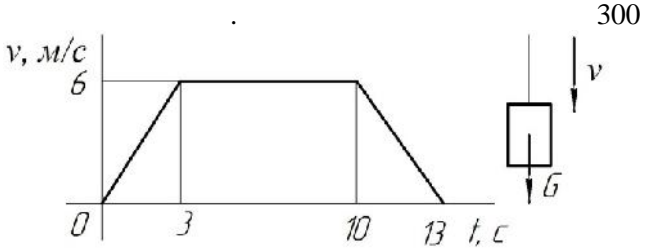
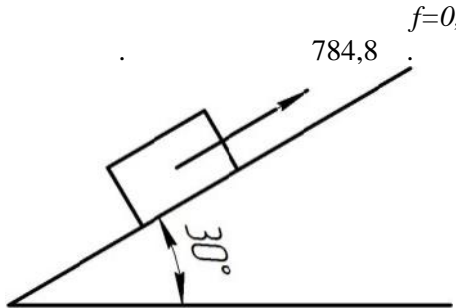
$$S = S_0 + vt + \frac{at^2}{2}$$

$$S = vt - \frac{at^2}{2}$$

17.

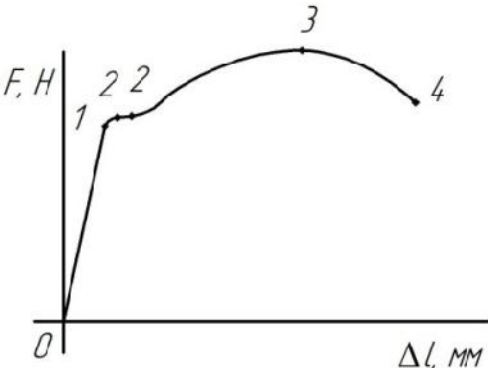
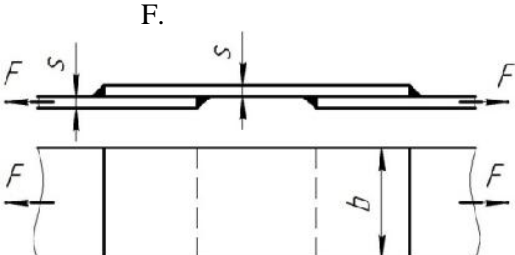
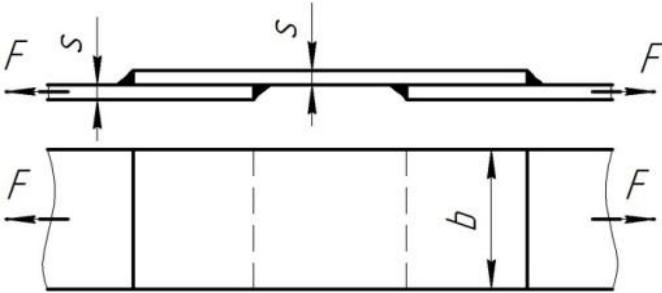
a=1,44 /²
a=0,12 /²

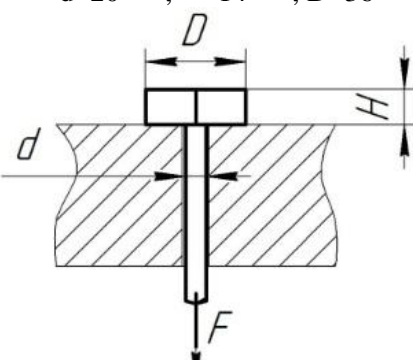
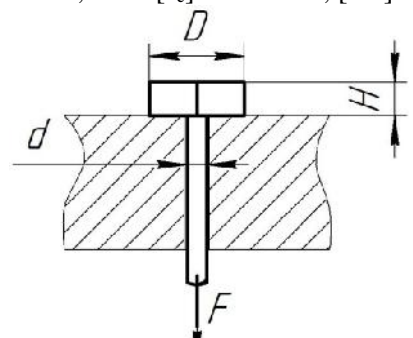
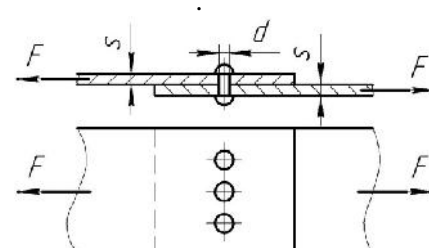
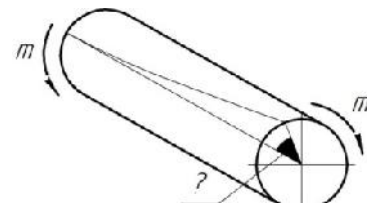
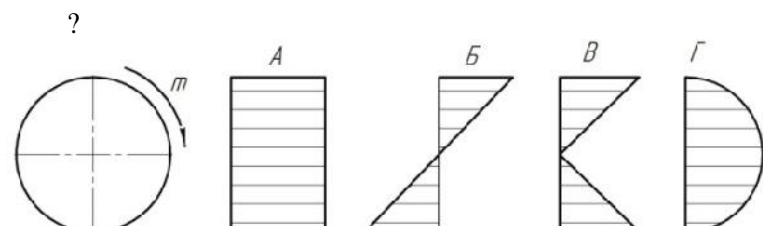
$S = 12t$ $r = 100$, $t = 5 \text{ c/}$	$a = 0,6 / ^2$ $a = 0,36 / ^2$
18. 	$t = 6$ $t = 12$ $t = 23$ $t = 43$
19. , $45 /$, 10	105 125 $22,5$ 225
20. , 420 12 $72 /$,	$15 /$ $20,5 /$ $35 /$ $54 /$
21. $2 /$ $0,25 /$ 	$1,2 /$ $2 /$ $2,5 /$ $4,25 /$
22. $30,8 /$ 650 	$5 /$ $10 /$ $15 /$ $20 /$
23. , $V_A = 75 /$, $V_B = 75 /$, = 	$45 /$ $50 /$ $62,5 /$ $75 /$
24. $10 /$, $= 0,2$	$2 /$ $2,3 /$ $1 /$ $8,6 /$

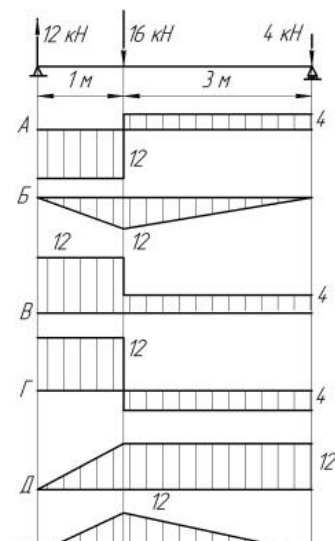
	
25. 12 / 6 . 5	5 10 15 20
26. $m_1=30$ $m_2=90$.	1 : 2 1 : 3 3 : 1 4 : 1
27. 	600 2343 2943 3300
28. $f=0,15$. $S=1,36t^2$. 	117,72 217,6 392,4 711,9
29. 1500 . 100 . 72 / .	611,6 888,4 1500 2111,6
30. 680 15 .	10200 100062 0 125000
31. 3 . 1,5 . 0,8.	270 216 4500 3600
32. 300 0,85. 120 / 1	1,884 2,216 4,5 18
33. 8 100 / . 0,8.	80 . 64 . 46 .
34.	2,59

3,6	120	1	.	43,2
				7,2
				27,3
35.			?	
36.				OA
				AB
				BC
				OD
37.			?	N
				Q_y
				M_z
				M_x
38.				5
				15
				13
				22
39.			?	
40.				
41.				70
				130
				110
				200

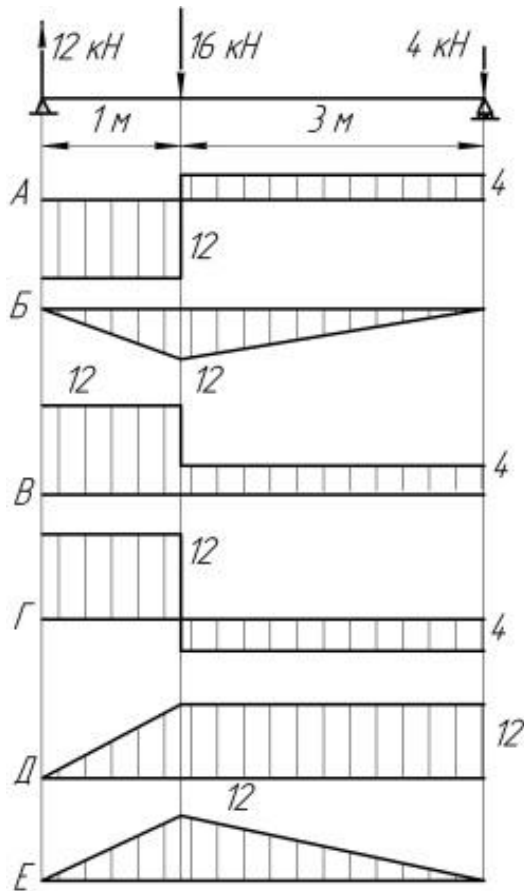
<p>42.</p>	<p>110</p> <p>220</p> <p>80</p> <p>140</p>
<p>43.</p> <p>[] = 160 ?</p>	<p>= []</p> <p>> []</p> <p>< []</p>
<p>44.</p> <p>$l_1=0,4 ; l_2=0,6 ; l_3=0,4 ; l_4=0,2$</p>	<p>0,42</p> <p>0,22</p> <p>0,62</p>

<p>45.</p> 	<p>0,66</p> <p>01</p> <p>12</p> <p>23</p> <p>22</p>
<p>46.</p> <p style="text-align: center;">?</p>	<p style="text-align: center;">y</p>
<p>47.</p>	<p>$\sigma = \frac{N}{A} = [\sigma]$</p> <p>$\sigma = \frac{N}{A} \geq [\sigma]$</p> <p>$\sigma = \frac{N}{A} \leq [\sigma]$</p> <p>$\sigma = \frac{N}{A} > [\sigma]$</p>
<p>48.</p> <p>; $F_{\max}=20$; $A=50$ ², $A -$, : $F =12$; $F =14$</p>	<p>280</p> <p>470</p> <p>560</p> <p>620</p>
<p>49.</p> <p>$=800$; $=1000$; $[s]=2,5$; $s -$, : $=320$; $=720$;</p>	<p>$> []$</p> <p>$< []$</p> <p>$= []$</p>
<p>50.</p> <p>$s=10$; $b=120$</p> 	<p>420 ²</p> <p>600 ²</p> <p>840 ²</p> <p>1680 ²</p>
<p>51.</p> 	<p>$\tau = \frac{Q}{A}$</p> <p>$\sigma = \frac{F}{A}; F = Q$</p> <p>$\tau = \frac{M}{W}$</p> <p>$\sigma = \frac{N}{A}$</p>

<p>52.</p> <p>F, $d=20$; $r=14$; $D=36$.</p> 	<p>468 ²</p> <p>224 ²</p> <p>1331 ²</p> <p>703 ²</p>
<p>53.</p> <p>F, $[\sigma]=100$, $[\tau]=240$.</p> 	<p>22,40</p> <p>84,3</p> <p>168,7</p> <p>70,3</p>
<p>54.</p> <p>$F=80$; $[\sigma]=100$; $[\tau]=240$; $d=17$; $r=50$; $z=3$. $[\sigma]$, $[\tau]$ -</p> 	<p>$<[\sigma]$</p> <p>$=[\sigma]$</p> <p>$>[\sigma]$</p>
<p>55.</p> 	<p>?</p> <p>γ</p> <p>l</p>
<p>56.</p> <p>$\tau = ? \cdot \gamma$</p>	<p>μ</p> <p>E</p> <p>G</p> <p>W_p</p>
<p>57.</p> 	<p>?</p>

58.	3 9 9 27
59. 230	40 6,75 18 21,25 32,75
60.	1 - 1. 42 35 60 95
61. -3.	3 0 $-m_1 - F_1(z_2 - 2)$ $-m_1 - F_1(z_2 - 2) + F_2(z_2 - 4)$ $-m_1 - F_1(z_2 - 4) + F_2(z_2 - 4)$
62.	. $m_1=15$ 55 100 25 3
63.	

64.



65.

66.

85 , 1,5 ,

35,3

70,6

140,2

162,4

67.

$2 \cdot 10^5$

20,

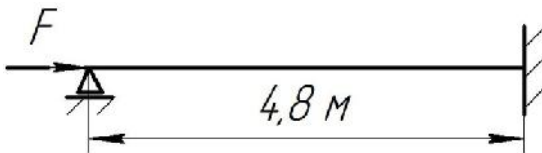
- 4. =

197

165,8

663,3

49,3



4.2

4.2.1

()

R

R

1	$F_1=18$, $F_2=10$, $F_3=6$, $F_4=8$	y F_2
---	--	--------------

2	$F_1=28$, $F_2=12$, $F_3=4$, $F_4=5$	
3	$F_1=21$, $F_2=15$, $F_3=16$, $F_4=10$	
4	$F_1=12$, $F_2=14$, $F_3=11$, $F_4=18$	
5	$F_1=7$, $F_2=12$, $F_3=31$, $F_4=18$	
6	$F_1=15$, $F_2=10$, $F_3=9$, $F_4=8$	
7	$F_1=21$, $F_2=10$, $F_3=7$, $F_4=7$	
8	$F_1=16$, $F_2=15$, $F_3=9$, $F_4=8$	
9	$F_1=14$, $F_2=19$, $F_3=18$, $F_4=10$	
10	$F_1=22$, $F_2=14$, $F_3=33$, $F_4=7$	
11	$F_1=22$, $F_2=21$, $F_3=3$, $F_4=12$	
12	$F_1=15$, $F_2=11$, $F_3=28$, $F_4=4$	
13	$F_1=12$, $F_2=19$, $F_3=18$, $F_4=7$	
14	$F_1=17$, $F_2=17$, $F_3=8$, $F_4=9$	
15	$F_1=29$, $F_2=19$, $F_3=28$, $F_4=4$	
16	$F_1=15$, $F_2=17$, $F_3=8$, $F_4=19$	
17	$F_1=10$, $F_2=11$, $F_3=28$, $F_4=10$	
18	$F_1=25$, $F_2=11$, $F_3=28$, $F_4=10$	
19	$F_1=28$, $F_2=11$, $F_3=24$, $F_4=31$	
20	$F_1=35$, $F_2=21$, $F_3=28$, $F_4=14$	
21	$F_1=5$, $F_2=22$, $F_3=18$, $F_4=14$	

n_1 / , n_2 / , 2 , 40 45,

[] = 415 .

1	2,	5
	n_1 /	1300
	n_2 /	300
2	2,	6
	n_1 /	1400

	$n_2, /$	400
3	2,	7
	$n_1, /$	1500
	$n_2, /$	500
4	2,	2
	$n_1, /$	1400
	$n_2, /$	200
5	2,	2,8
	$n_1, /$	1200
	$n_2, /$	250
6	2,	5,5
	$n_1, /$	1000
	$n_2, /$	150
7	2,	4,4
	$n_1, /$	1450
	$n_2, /$	180
8	2,	7,3
	$n_1, /$	1500
	$n_2, /$	600
9	2,	5,1
	$n_1, /$	1600
	$n_2, /$	800
10	2,	6,7
	$n_1, /$	1800
	$n_2, /$	300
11	2,	1,5
	$n_1, /$	1030
	$n_2, /$	320
12	2,	6,6
	$n_1, /$	1550
	$n_2, /$	500
13	2,	8,8
	$n_1, /$	2500
	$n_2, /$	500

14	2,	9,3
	$n_1, /$	2100
	$n_2, /$	700
15	2,	8,2
	$n_1, /$	1600
	$n_2, /$	800
16	2,	4,7
	$n_1, /$	1000
	$n_2, /$	200
17	2,	8,6
	$n_1, /$	1200
	$n_2, /$	600
18	2,	7,4
	$n_1, /$	1250

	$n_2, /$	250
19	2,	8,1
	$n_1, /$	2550
	$n_2, /$	550
20	2,	7,9
	$n_1, /$	1800
	$n_2, /$	850
21	2,	3,6
	$n_1, /$	1200
	$n_2, /$	650

1		$P_I=5$
		$n_I=1440 /$ $=2,50$
2		$P_I=4$
		$n_I=1400 /$ $=2,00$
3		$P_I=3$
		$n_I=1300 /$ $=2,20$
4		$P_I=2$
		$n_I=1200 /$ $=1,80$
5		$P_I=2,5$
		$n_I=1000 /$ $=2,50$
6		$P_I=6$
		$n_I=800 /$ $=2,30$
7		$P_I=3$
		$n_I=750 /$

		=1,50
8		$P_I=2,8$
		$n_I=1500 /$ =1,70
9		$P_I=2,2$
		$n_I=1100 /$ =2,50
10		$P_I=4,1$
		$n_I=1800 /$ =2,30
11		$P_I=3,5$
		$n_I=1150 /$ =1,50
12		$P_I=2,8$
		$n_I=1600 /$ =1,30
13		$P_I=3,8$
		$n_I=900 /$ =3,30
14		$P_I=1,5$
		$n_I=1100 /$ =2,50
15		$P_I=4,2$
		$n_I=1800 /$ =2,30
16		$P_I=3,1$
		$n_I=1750 /$ =1,50
17		$P_I=2,9$

		$n_I=1350 /$
		$=1,70$
18		$P_I=1,9$
		$n_I=1150 /$
		$=2,50$
19		$P_I=3,1$
		$n_I=1520 /$
		$=2,30$
20		$P_I=3,2$
		$n_I=1180 /$
		$=1,50$
21		$P_I=2,4$
		$n_I=1650 /$
		$=1,30$

4.3

4.3.1

- 1.
- 2.
- 3.
- 4.
- 5.
- 6.
- 7.
- 8.
- 9.
- 10.
- 11.
12. ().
13. ,
14. (),

15.
16.
17.
18.
19.
20.
21.
22.
23.
24.
25.
26.
27.
28.
29.
30.
31.
32.
33.
34.
35.
36.
37.
38.
39.
40.
41.
42.
43.
44.
45.
46.
47.
48.
49.

()

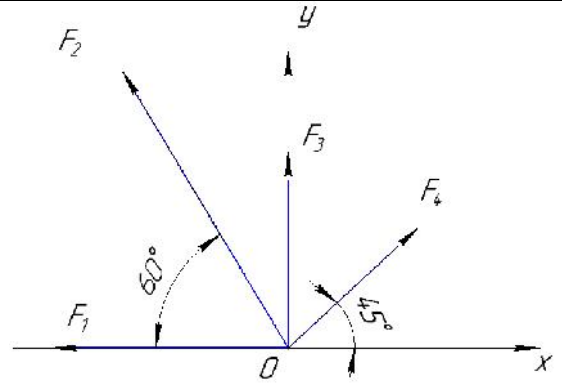
:

()

(; ; ; ,)

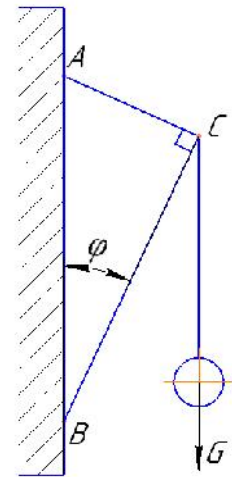
4.3.2.

1. $F_1=18$, $F_2=10$, $F_3=6$, $F_4=8$,



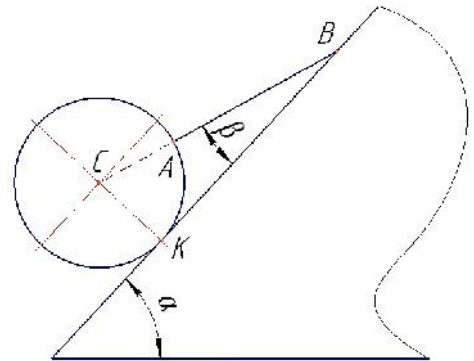
2. $G = 450$, $\varphi =$

5°



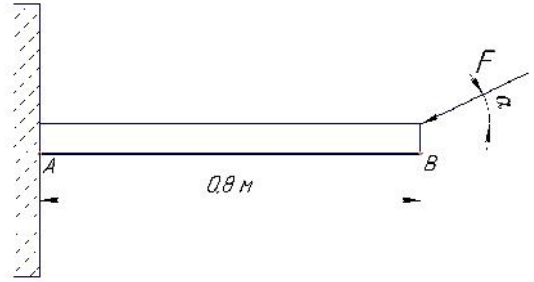
3. $\alpha=45^\circ$, $\beta=30^\circ$ (R) .

R .



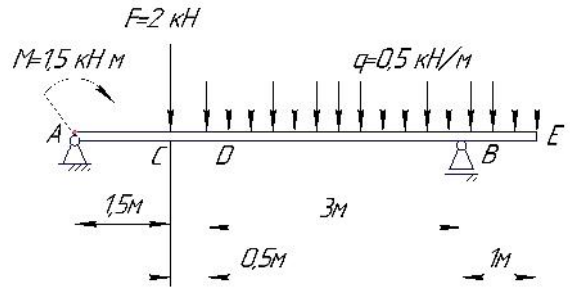
4. $F = 4$, 2.10.

$\sum (F_k) = 0$. $r = 30^\circ$.
 $\sum F_x = 0$; $\sum F_y = 0$;

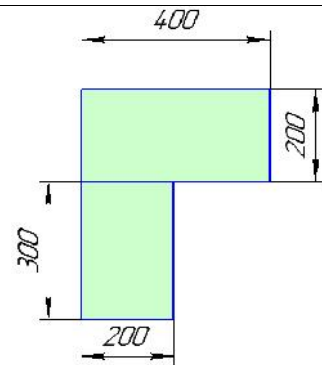


5. 2.12,

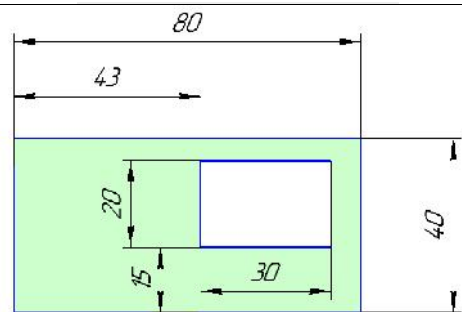
$\sum (F_k) = 0$; $\sum (F_k) = 0$; $\sum F_x = 0$.



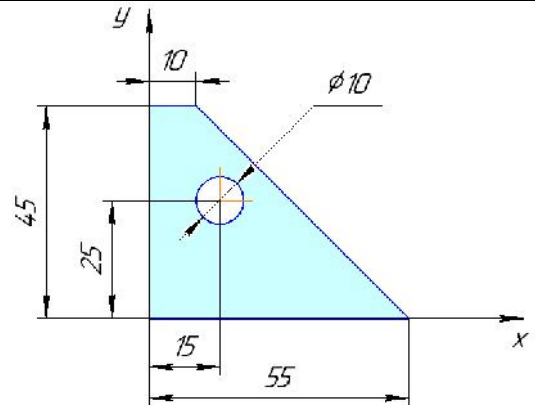
6.



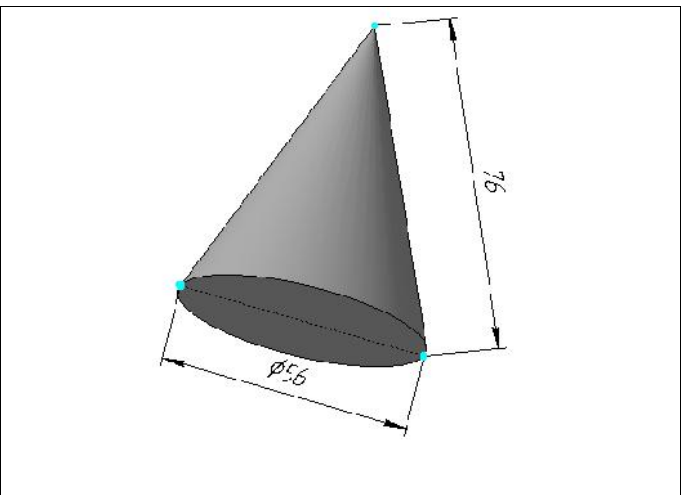
7.



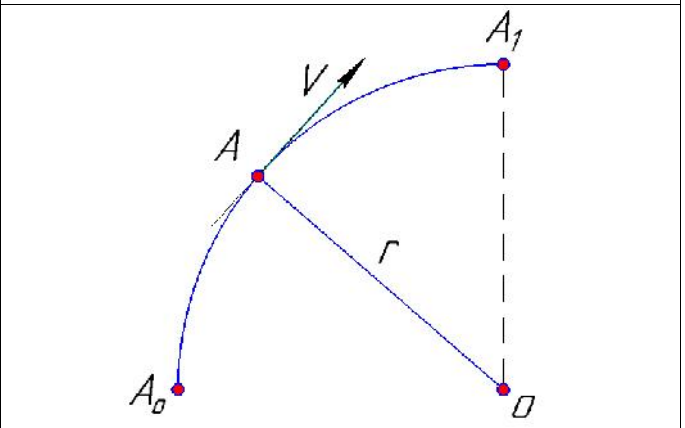
8.



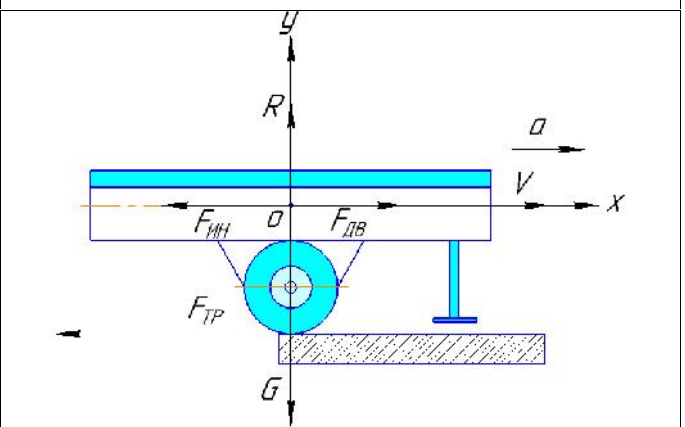
9. $l = 76$ $d = 56$ ()



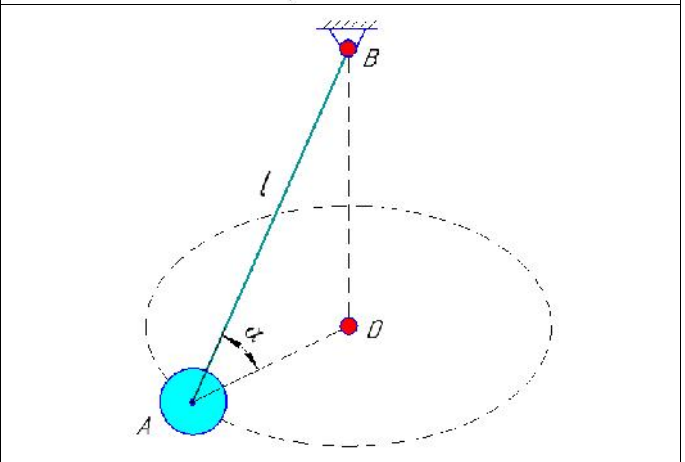
10. $S = f \cdot t^2$



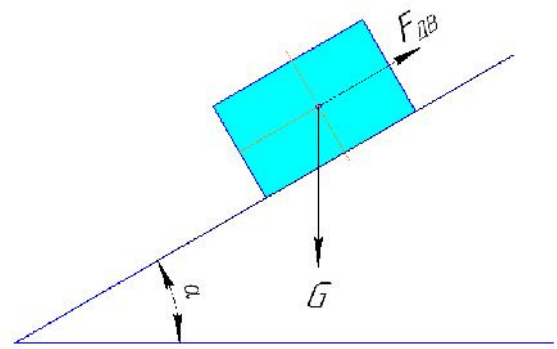
11. F ()



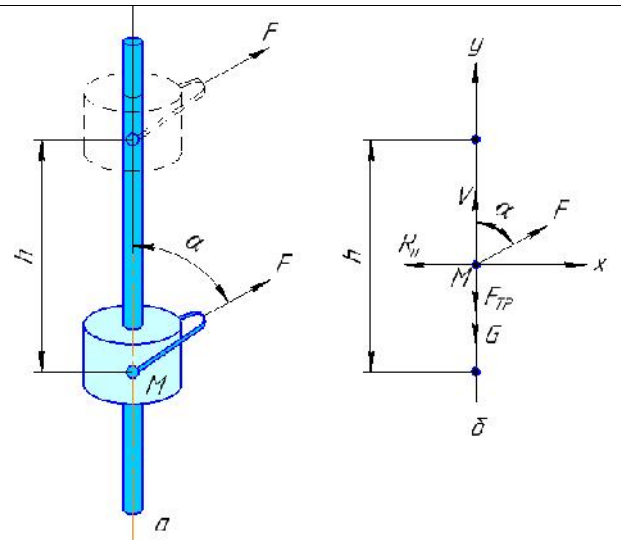
12. $l = 0,5$ $m = 0,2$ $\alpha = 30^\circ$



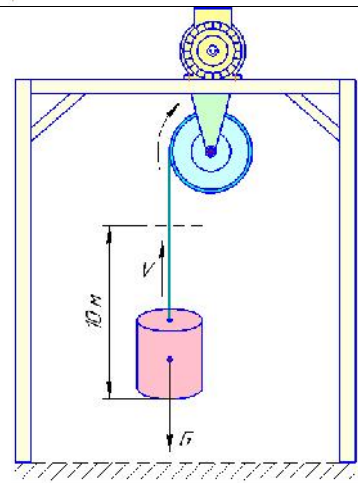
13. 3500
 (),
 $f = 0,15$,
 $S = 0,16r^2$



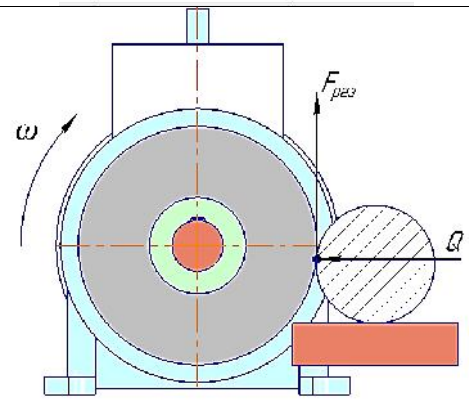
14. $m = 40$
 (),
 $\alpha = 18^\circ$
 F
 (),
 $f = 0,2$,
 $h = 4$,
 F



15. 2,5
 $\eta = 0,75$,
 3
 (),
 10

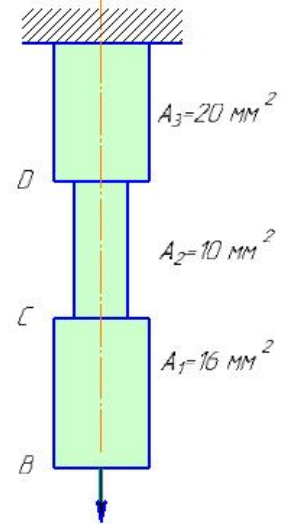


16. 1,5
 (6.4),
 60
 100
 0,28



17.

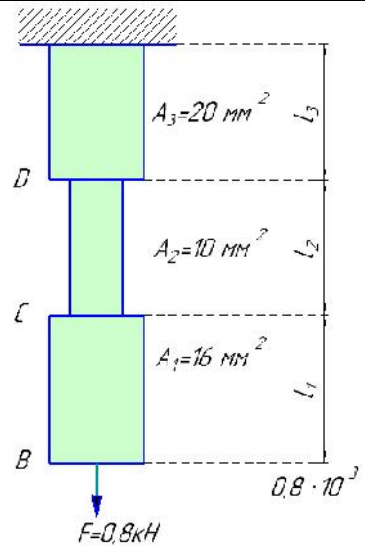
$$F = 0,8 \quad = 0,8 \cdot 10^3 \quad (\quad , \quad , \quad) .$$



18.

$$F = 0,8 \quad = 0,8 \cdot 10^3 \quad (\quad , \quad , \quad) .$$

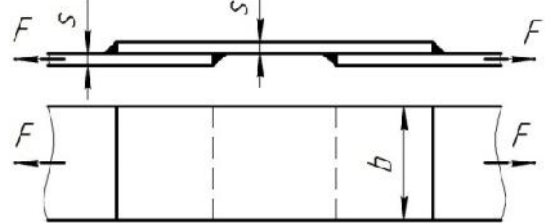
$$l_1 = l_2 = l_3 = 200 \quad , \quad = 2 \cdot 10^5 \quad .$$



19.

$$s=10 \quad ; \quad b=120 \quad .$$

F .

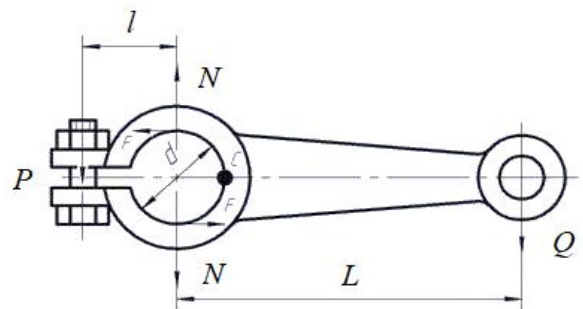


20.

$$Q = 300 \quad L = 500 \quad ;$$

$d = 40$.

$$f=0,2; \quad l=40$$



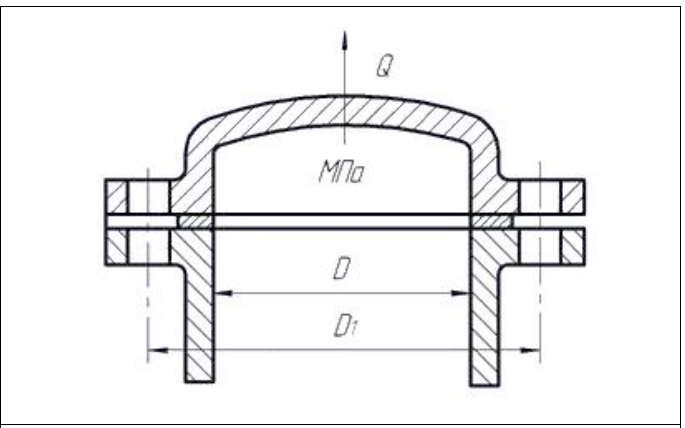
12

21.

$D = 200$

$= 1,2$

$141^2 (16)$



22.

()

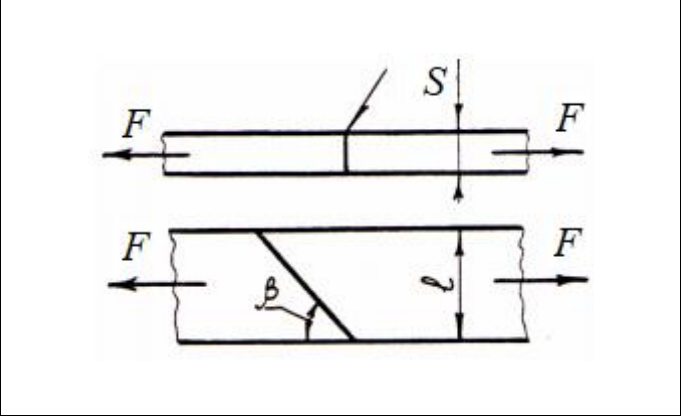
$l = 100$;

$S = 5$;

$= 20^\circ$;

3 ;

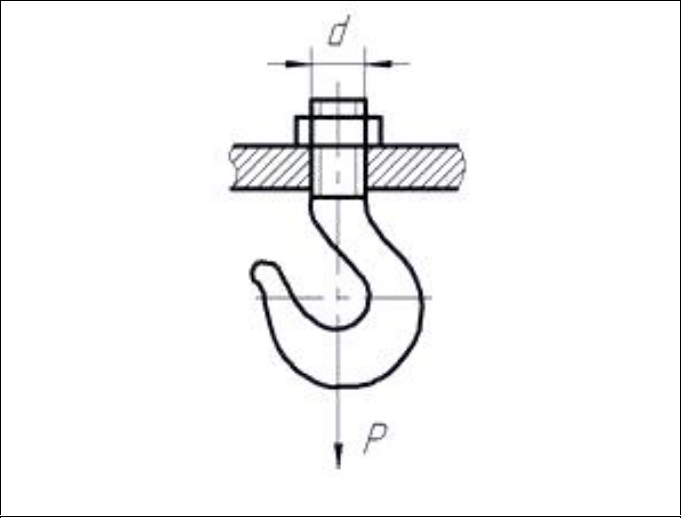
$[] = 70$



23.

$= 100$

$30, [] = 125$

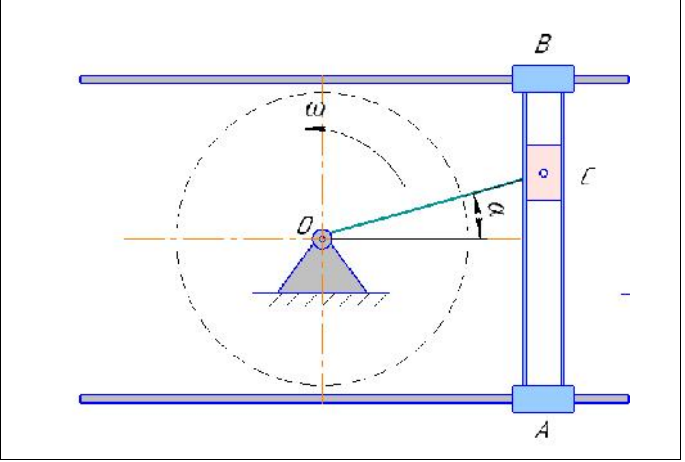


24.

$= 30$

$= 12 /$

$\alpha = 30^\circ$



25.

$m=100$,

$d=1$

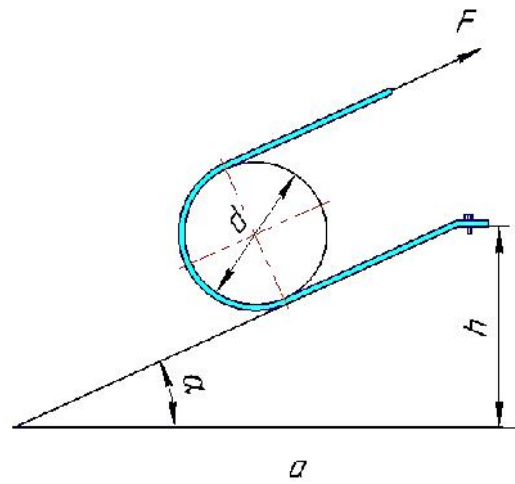
$h=2$

$F,$

$F,$

$\alpha= 30^\circ,$

$f_k = 0,3$.



5.

5.1

.1

1.

2.

3.

4.

5.

6. ()

7.

8.

9.

10.

11.

12.

13.

14. ()

15.

16.

17.

18.

19.

.2

1.

2.

3.

4.

5.

6.

7.

8.

9.

10.

3.

- 1.
- 2.
- 3.
- 4.
- 5.
- 6.
- 7.
- 8.

4.

- 1.
- 2.
- 3.
- 4.
- 5.
- 6.
- 7.
- 8.
- 9.
- 10.
- 11.
- 12.
- 13.
- 14.
- 15.
- 16.
- 17.
- 18.
- 19.

5.2

- «

».

« » (« »)

,

,

- , « » :

,

« », 1,5-2 .

()

:

- ;

- ()

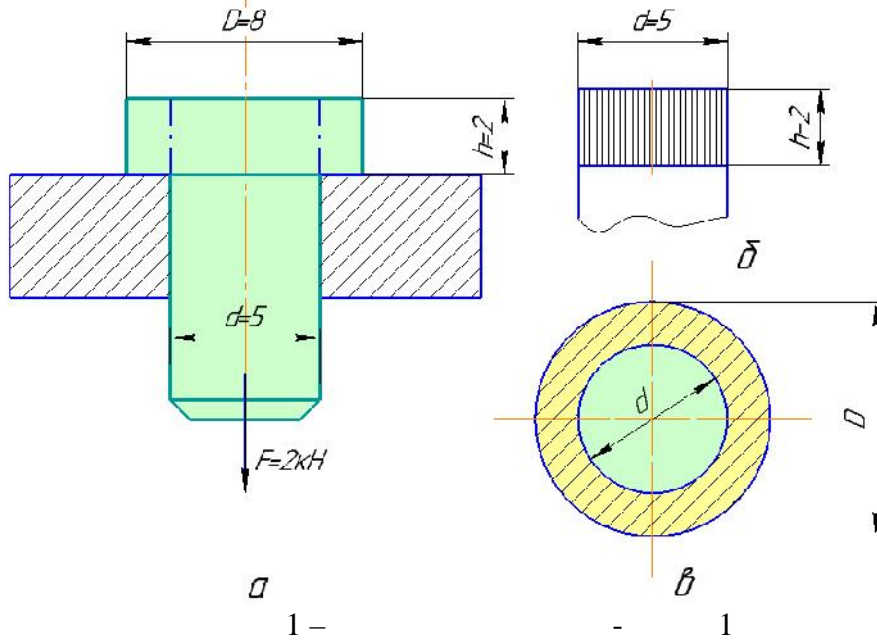
(, , , .).

-
-
-

():

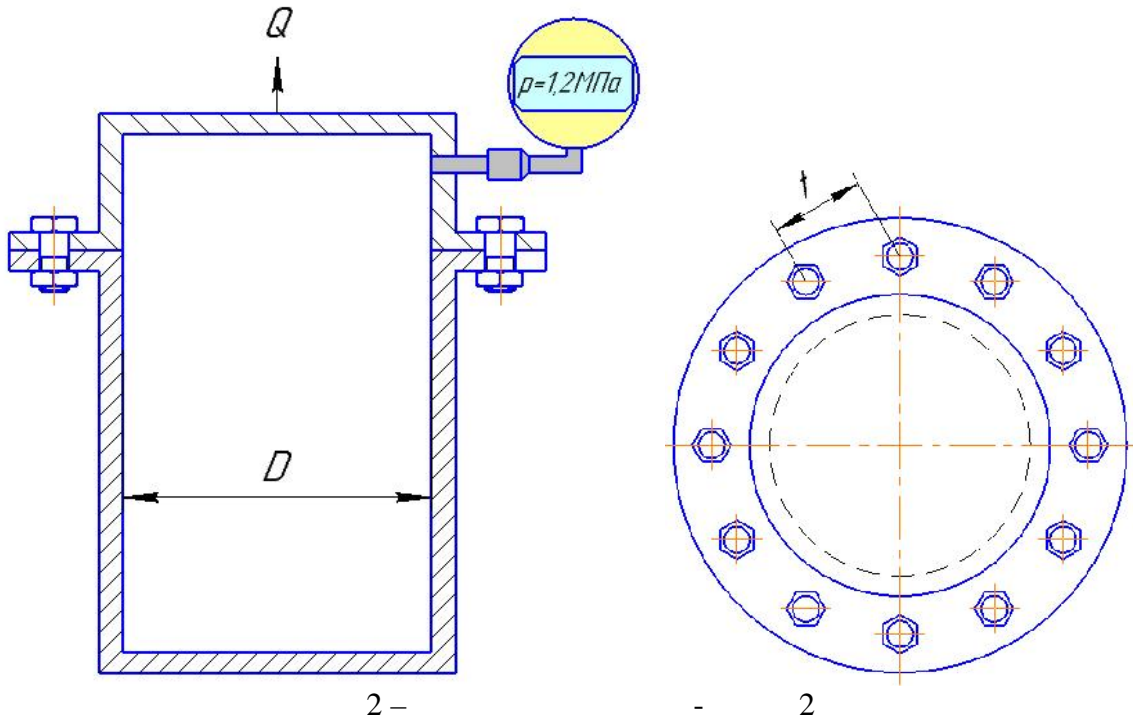
1. _____

, $[\sigma] = 110 \text{ / } ^2$, $[\tau] = 60 \text{ / } ^2$ $[\sigma] = 120 \text{ / } ^2$



2.

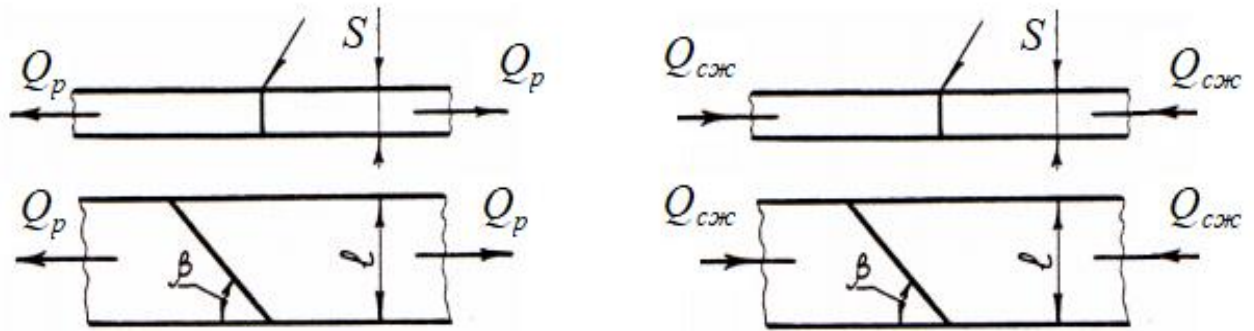
_____ , $D =$
 $= 1,2$,
 200 .



3.

3.
 Q Q .

3. $l = 100$; $S = 5$;
 $\beta = 20^\circ$.



3 -

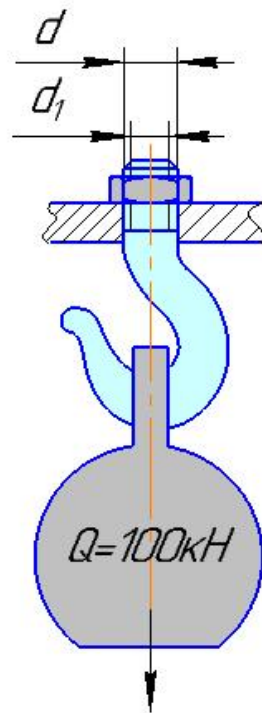
3

_____ ,

 _____ Q_{max} _____ Q_{max} _____ .

4. _____
 _____ $Q = 100$. _____ , _____ (4). _____
 _____ (_____) _____ , _____ 30. _____

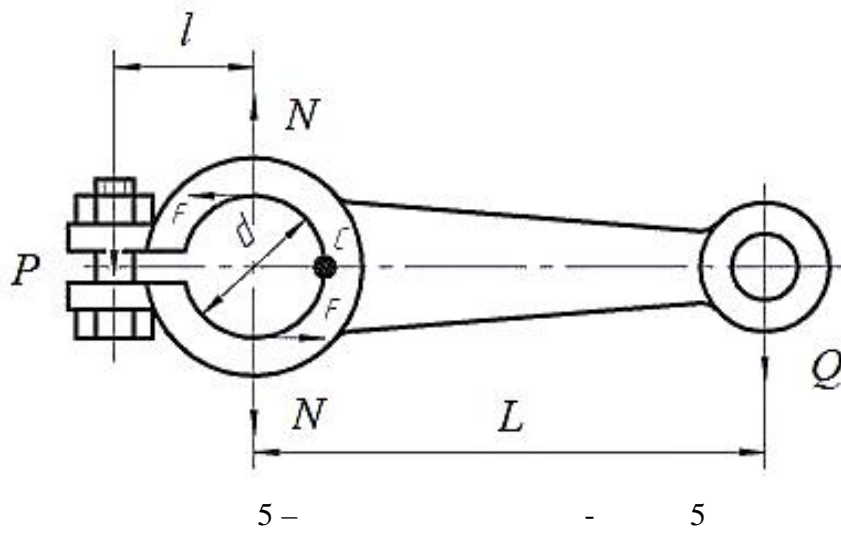
$30 [] = 125$.



4 -

4

5. $Q = 300$ $L = 500$
 $d = 40$
 (16.2). _____
 _____ $f = 0,2$, _____ $l = 40$.



5.3

1

1.1

1. () .
2. () .
3. () .
4. () .
5. () .

1.2

1. ?
 2. .
 3. .
 4. ?
 5. ?
 6. ?
-) $F_x = F_y$;) $F_x = -F_y$.
- :) F , $F_x=0$; $F_y=F$;) $F_x=-F$ $F_y=0$;

1.3

1. () .
 2. ?
 3. , ?
 4. .
 5. ?
- 30° . $\frac{1}{R}$, $\frac{1}{R}$. (, ? 100) .
1. ?
 2. ?
 3. ?
 4. ?
 5. ?

6.

: ,

1.4

1.

2.

3.

1.5

1.

?

2.

?

3.

?

4.

.

5.

.

6.

.

7.

.

8.

?

9.

?

10.

?

1.6

1.

?

2.

.

3.

.

4.

.

5.

.

6.

.

7.

.

8.

.

9.

?

10.

.

11.

.

12.

?

13.

?

14.

?

.2

2.1

1.

?

.

,

,

.

2.

?

3.

?

4.

?

5.

?

6.

?

2.2

1.

.

?

2.

?

3.

?

4.

?

5.

?

6.

?

7.

?

8.

?

9.

.

3.

3.1

- 7.
- 8.
- 9.
- 10.
- 11.
- 12.
- 13.
- 14.
- 15.

?

?

?

?

?

?

?

?

4.

4.1

4.2

- 1.
- 2.
- 3.
- 4.
- 5.
- 6.
- 7.

?

?

?

40 .

:

?

4.3

- 1.
- 2.
- 3.
- 4.
- 5.
- 6.
- 7.
- 8.
- 9.
- 10.
- 11.
- 12.
- 13.
- 14.

?

?

?

?

?

?

4.4

- 1.
- 2.
- 3.
- 4.
- 5.
- 6.
- 7.
- 8.
- 9.
- 10.
- 11.
- 12.

?

(

)

?

?

?

?

?

?

?

- 13.
- 14.
- 15.
- 16.
- 17.

4.5

- 1.
- 2.
- 3.
- 4.
- 5.
- 6.
- 7.
- 8.

4.6

- 1.
- 2.
- 3.
- 4.
- 5.
- 6.
- 7.

4.7

- 1.
- 2.

6.

1. ... (... ; ... ; ... ; ...)). - ISBN 978-5-16-015658-3.

1. ... (... ; ... ; ... ; ...)). - ISBN 978-5-16-012916-7. - URL: <https://znanium.com/read?id=394918>

2. ... (... ; ... ; ... ; ...)). - ISBN 978-5-16-016753-4. - URL: <https://znanium.com/read?id=417068>

1.

23.02.03 - : 35.02.07 - ; 35.02.08 - ; 35.02.06 - / ; 2017. - 44 .
http://lib.belgau.edu.ru/cgi-bin/irbis64r_plus/cgiirbis_64_ft.exe?C21COM=F&I21DBN=IBIS_FULLTEXT&P21DBN=IBIS&Z21ID=&S21CNR=5

2.

35.02.07 - ; 23.02.03 - ; 35.02.08 - ; 35.02.06 - / ; 2018. - 84 .
http://lib.belgau.edu.ru/cgi-bin/irbis64r_plus/cgiirbis_64_ft.exe?C21COM=F&I21DBN=IBIS_FULLTEXT&P21DBN=IBIS&Z21ID=&S21CNR=5