

Документ подписан простой электронной подписью

Информация о владельце:

ФИО: Алейник Станислав Николаевич

Должность: Ректор

Дата подписания: 04.07.2024 11:17:05

Уникальный идентификатор документа:

5258223550ea9fbeb23726a1609b644b33d8986ab6255891f288f913a1351fae

Федеральное государственное бюджетное образовательное учреждение
высшего образования

«Белгородский государственный аграрный университет им. В.Я. Горина»

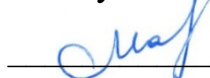
Кафедра машин и оборудования в агробизнесе
(наименование кафедры)

УТВЕРЖДЕН

на заседании кафедры

«24» мая 2024 г., протокол № 8-1-23/24

Заведующий кафедрой



Мартынов Е.А.

ФОНД ОЦЕНОЧНЫХ СРЕДСТВ

ПО УЧЕБНОЙ ДИСЦИПЛИНЕ

ОСНОВЫ МЕХАНИЗАЦИИ СЕЛЬСКОХОЗЯЙСТВЕННОГО ПРОИЗВОДСТВА
(наименование дисциплины)

Специальность 35.02.08 Электротехнические системы в агропромышленном
комплексе (АПК)

(код и наименование специальности)

Техник

Квалификация (степень) выпускника

п. Майский, 2024 г.

Паспорт фонда оценочных средств

по дисциплине Основы механизации сельскохозяйственного производства
(наименование дисциплины)

№ п/п	Контролируемые разделы (темы) дисциплины*	Код контролируемой компетенции(или ее части)	Наименование оценочного средства
1	Раздел 1. Назначение и устройство тракторов и автомобилей.	ОК 01, ОК 02, ОК 09, ПК 1.1, ПК 1.2, ПК 1.3, ПК 2.1, ПК 2.2, ПК 3.1, ПК 3.2, ПК 3.3	Фонд тестовых заданий, собеседование
2	Раздел 2. Механизация возделывания кормовых культур, уход за посевами, приготовление и хранение кормов.	ОК 01, ОК 02, ОК 09, ПК 1.1, ПК 1.2, ПК 1.3, ПК 2.1, ПК 2.2, ПК 3.1, ПК 3.2, ПК 3.3	Фонд тестовых заданий, собеседование
3	Раздел 3. Механизация производственных процессов в животноводстве.	ОК 01, ОК 02, ОК 09, ПК 1.1, ПК 1.2, ПК 1.3, ПК 2.1, ПК 2.2, ПК 3.1, ПК 3.2, ПК 3.3	Фонд тестовых заданий, собеседование

Вопросы для собеседования

по дисциплине «Основы механизации сельскохозяйственного производства»

Раздел 1. Назначение и устройство тракторов и автомобилей

1. Перечислите конструктивные элементы и системы ДВС. Расскажите основные определения.
2. Поясните рабочий процесс 4-ех тактного дизельного ДВС.
3. Поясните рабочий процесс 2-ух тактного карбюраторного ДВС.
4. Перечислите системы, обеспечивающие стабильный рабочий процесс ДВС. Поясните их назначение.
5. Виды трансмиссий. Особенности конструкций механических трансмиссий.
6. Назначение муфты сцепления и коробки передач. Указать, их основные элементы.
7. Назначение подвески. Перечислить и пояснить назначение основных элементов подвески.
8. Тормозная система и ее виды. Назначение и применение.

Раздел 2. Механизация возделывания кормовых культур, уход за посевами, приготовление и хранение кормов

1. Перечислите основные части плуга. Поясните конструкцию и назначение рабочих и вспомогательных элементов плуга.
2. Пояснить назначение и устройство луцильников на примере ЛДГ-5А.
3. Перечислить виды зубовых борон.
4. Расскажите назначение и принцип работы АИР-20.
5. Устройство и работа машины РЖТ-4М и агрегата АВВ-Ф-2,8.
6. Схема работы опыливателя ОШУ-50А.
7. Пояснить рабочий процесс протравливателя ПС-10А.
8. Конструкция и технологическая схема работы зерноуборочного комбайна.
9. Устройство и работа самопередвижного очистителя вороха ОВС-25.
10. Устройство и работа семяочистительной машины СМ-4.

11. Конструкция и принцип работы скоростной косилки КС-Ф-2,1.
12. Назначение и конструкция и особенности ротационной косилки КРН-2,1А.
13. Устройство и процесс работы самоходной косилки-плющилки КПС-5Б.
14. Назначение и принцип работы самоходного кормоуборочного комбайна КСК-100А.
15. Назначение и рабочий цикл пресс-подборщика ПС-1,6.
16. Устройство и схема работы подборщика-копнителя ПК-1,6А.
17. Конструкция и принцип работы погрузчика-стогометателя ПФ-0,5.
18. Устройство и технологическая схема работы погрузчика-измельчителя ПСК-5.
19. Технология закладки и хранения сенажа в сенажной башне БС-9,15.
20. Назначение и работа измельчителя грубых кормов ИГК-30Б.
21. Принцип работы измельчителя кормов «Волгарь-5М».
22. Назначение и рабочий процесс измельчителя-камнеуловителя ИКМ-5М.
23. Назначение и принцип работы измельчителя смесителя кормов ИСК-3А.
24. Назначение и принцип работы запарника-смесителя С-12.
25. Технологическая схема работы оборудования ОПК-2.
26. Технологическая схема работы комбикормового цеха ОКЦ-30.
27. Технологическая схема работы молотковой дробилки ДКМ-5.
28. Назначение дозаторов и смесителей кормов. Их схемы.
29. Устройство и работа агрегата для приготовления кормосмесей АПК-10А.

Раздел 3.Механизация производственных процессов в животноводстве

1. Назначение и принцип работы центробежного насоса.
2. Назначение и принцип работы водоструйной установки.
3. Устройство и работа одинарных автопоилок.
4. Устройство и работа групповых автопоилок.
5. Назначение и принцип работы мобильного кормораздатчика КТУ-10А.
6. Устройство и рабочий процесс кормораздатчика РК-50А.
7. Устройство и рабочий процесс кормораздатчика КС-1,5.
8. Технологическая схема работы и устройство двухкамерных доильных стаканов.
9. Устройство и работа доильного аппарата «Волга».
10. Виды доильных установок для машинного доения.
11. Устройство и работа пластинчатых охладителей.
12. Особенности тепловогообработкимолока.
13. Устройство и принцип работы скребкового навозоуборочного транспортера ТСН-160А.
14. Устройство и принцип работы скреперной установки УС-250.
15. Разновидности и особенности гидравлических систем навозоудаления.
16. Устройство и технологический процесс работы пневматической системы навозоудале-
ния.
17. Устройство и работа стригальной машинки МСУ-200.
Назначение оборудования КТО-24/200А. Технологический процесс
18. Классификациявентиляционногооборудования.
19. Устройство и работа вентиляционной установки ПВУ-4.
20. Устройство и работа теплогенератора ТГ-150.
21. Назначение и устройство установки ДУК-2.
22. Технологическая схема работы установок АГ-УД-2.
23. Схема работы купочной установки.
24. Назначение ветеринарных станков и фартуков.

Критерии оценки:

- Оценка «отлично» выставляется студенту, если он показывает всестороннее систематическое и глубокое знание учебно-программного материала, как правило, оценка «отлично» выставляется студентам, усвоившим взаимосвязь основных понятий дисциплины и их значение для приобретаемой профессии;

- Оценка «хорошо» заслуживает студент, обнаруживший полное знание учебно-программного материала, успешно выполняющий предусмотренные в программе задания; как правило, оценка «хорошо» выставляется студентам, показавшим систематический характер знаний по дисциплине и способным к самостоятельному пополнению;

- Оценка «удовлетворительно» заслуживает студент, обнаруживший знания основного учебно-программного материала в объеме, необходимом для дальнейшей учебы и предстоящей работы по профессии; как правило, оценка «удовлетворительно» выставляется студентам, допустившим погрешности в ответе, но обладающим необходимыми знаниями для их устранения под руководством преподавателя;

- Оценка «неудовлетворительно» выставляется студенту, обнаружившему проблемы в знаниях основного учебно-программного материала, допустившему принципиальные ошибки в выполнении предусмотренных программой заданий; как правило, оценка «неудовлетворительно» ставится студентам, которые не могут продолжать обучение или приступить к профессиональной деятельности по дисциплине.

Фонд тестовых заданий

Раздел 1. Назначение и устройство тракторов и автомобилей

1. По типу остова трактор Т-150К относят к:

- а. рамному;
- б. полурамному;
- в. безрамному.

2. Какая колесная формула у автомобиля КамАЗ-5320:

- а. 4 х 2;
- б. 4 х 4;
- в. 6 х 2;
- г. 6 х 4;

3. Рабочий объем цилиндра двигателя это:

- а. объем цилиндра, освобождаемый поршнем при перемещении от верхней мертвой точки до нижней мертвой точки;
- б. объем пространства над поршнем, находящимся в верхней мертвой точке;
- в. объем пространства над поршнем, находящимся в нижней мертвой точке.

4. Чему равна температура воздуха в цилиндре дизельного двигателя в такте сжатия:

- а. 200...300°С;
- б. 300...500°С;
- в. 500...700°С;
- г. 700...900°С.

5. Маховик предназначен для:

- а. преобразования возвратно-поступательного движения поршня во вращательное движение коленчатого вала;
- б. накопления энергии и уменьшения неравномерности вращения коленчатого вала;
- в. Передачи вращающего момента силовой передаче трактора или автомобиля.

6. Какие детали отсутствуют в газораспределительном механизме с боковыми клапанами:

- а. кулачек и коромысло;
- б. штанга и коромысло;
- в. кулачек и толкатель;

г. штанга и кулачек.

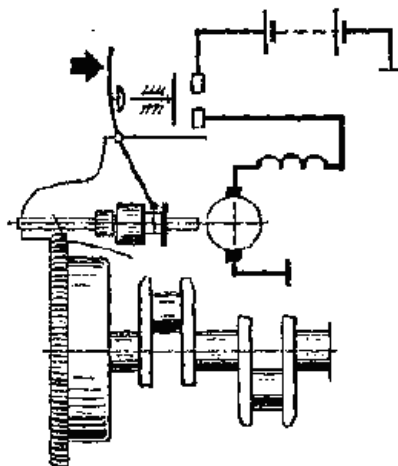
7. Система питания служит для:

- а. подачи к трущимся поверхностям деталей очищенного и охлажденного масла;
- б. своевременного впуска в цилиндры воздуха (в дизельных двигателях) или горючей смеси (в карбюраторных двигателях);
- в. приготовления горючей смеси из воздуха и топлива.

8. Система зажигания служит для:

- а. своевременного зажигания рабочей смеси электрической искрой в цилиндрах карбюраторного и газового двигателей;
- б. проворачивания коленчатого вала при пуске двигателя;
- в. для приготовления горючей смеси и подвода ее к цилиндру (в карбюраторном и газовом двигателях) или наполнения цилиндра воздухом и подачи в него топлива под высоким давлением (в дизеле)

9. На рисунке изображена схема:

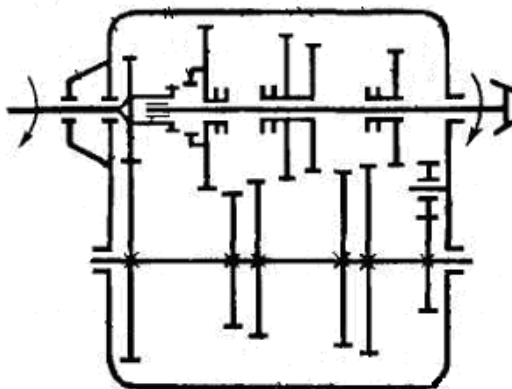


- а. батарейного зажигания;
- б. системы пуска электрическим стартером;
- в. системы зажигания от магнето высокого напряжения.

10. Сцепление служит для:

- а. разъединения и соединения работающего двигателя и трансмиссии, переключения передач, кратковременных остановок и трогания с места;
- б. изменения вращающего момента, скорости и направления движения трактора или автомобиля;
- в. увеличения общего передаточного числа и передачи вращающего момента к ведущим колесам.

11. На рисунке изображена схема:



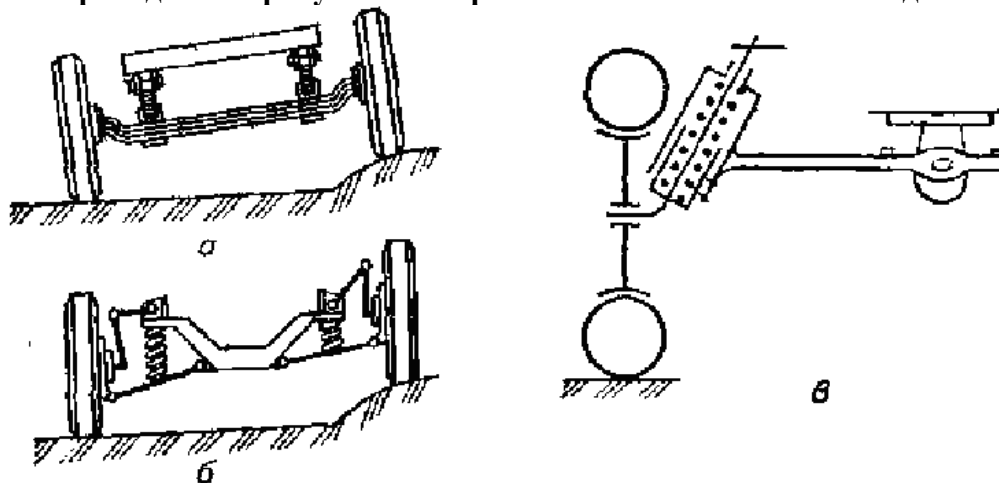
- а. четырехступенчатой двухвальной коробки передач;
- б. пятиступенчатой двухвальной коробки передач;

в. пятиступенчатой трехвальной коробки передач.

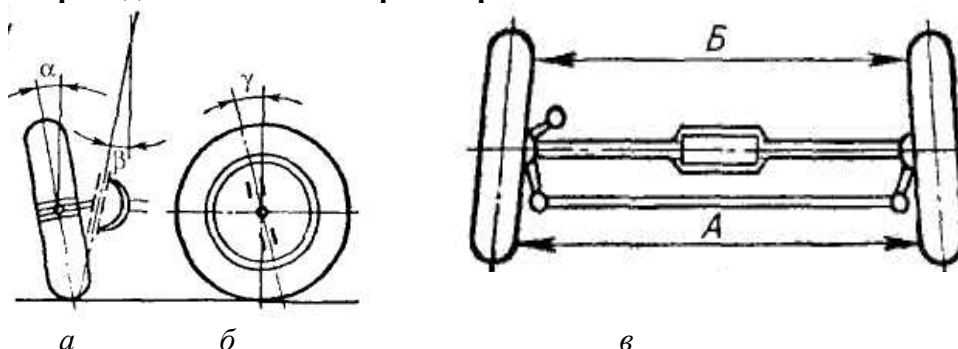
12. Дифференциал предназначен для:

- а. распределения вращающего момента между ведущими полуосями трактора и автомобиля;
- б. преобразования вращающего момента по значению и направлению, изменения силы тяги на ведущих колесах;
- в. изменения скорости и направления движения трактора и автомобиля;
- г. длительного разъединения двигателя и ведущих колес трактора и автомобиля.

13. На каком из приведенных рисунков изображена схема независимой подвески:



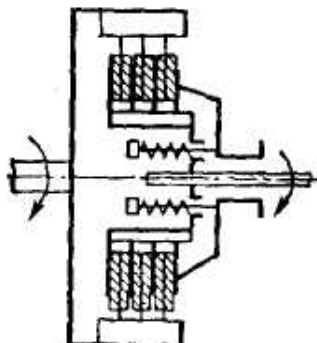
14. На какой из приведенных схем изображен развал колес:



15. Гидроусилитель рулевого привода предназначен для:

- а. стабилизации управляемых колес трактора или автомобиля;
- б. облегчения управления трактором или автомобилем;
- в. повышения тягово-сцепных свойств трактора или автомобиля.

16. На рисунке изображена схема:



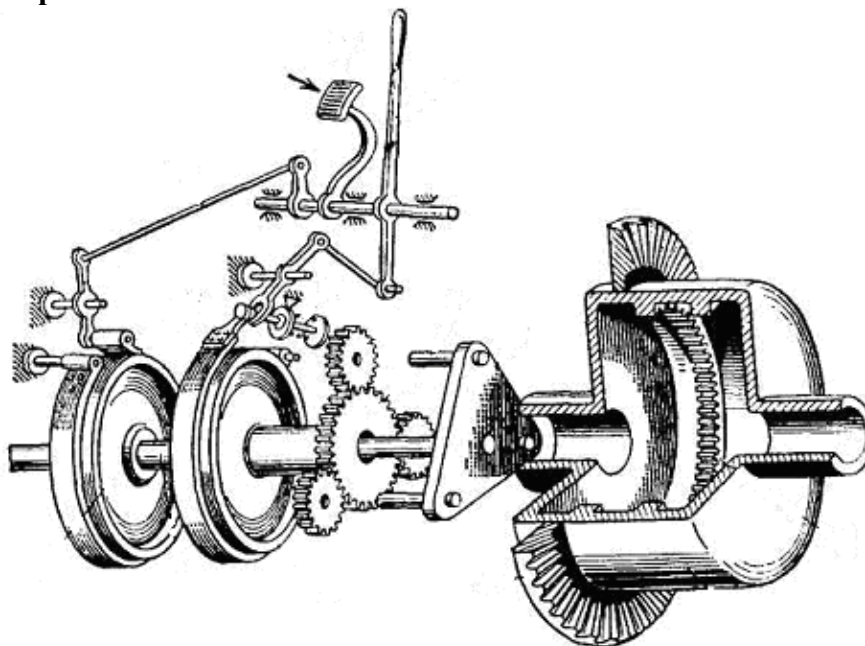
- а. фрикционной муфты поворота;
- б. планетарного механизма поворота;
- в. фрикционного дискового сцепления;
- г. дифференциала.

17. Рабочая тормозная система служит для:

- а. удержания неподвижной машины на горизонтальном участке пути или уклоне;

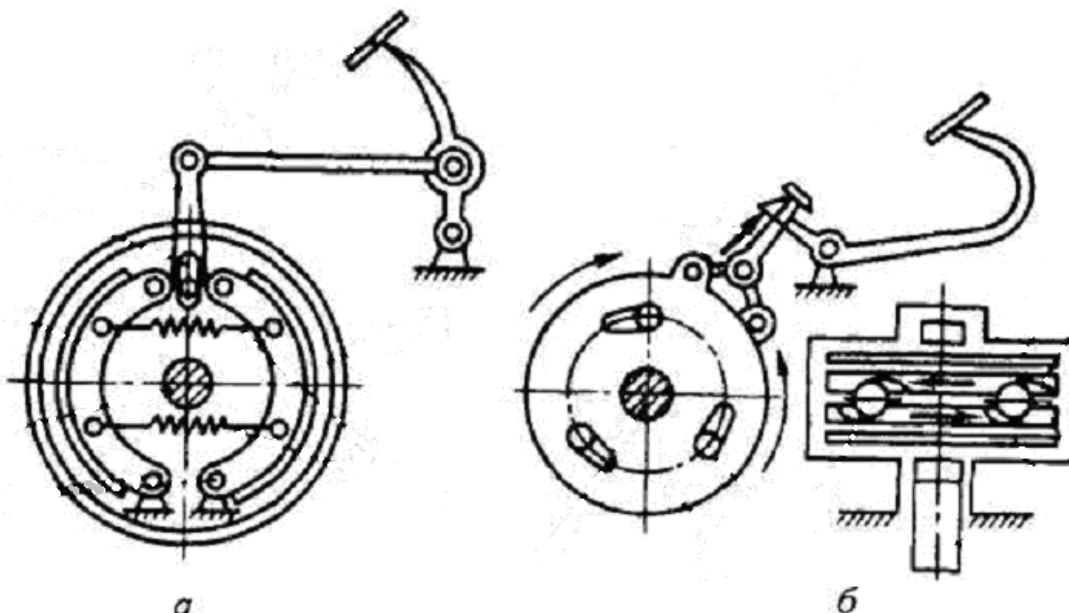
- б. поддержания постоянной скорости машины при движении ее на затяжных спусках;
- в. снижения скорости движения с желаемой интенсивностью вплоть до полной остановки машины вне зависимости от ее скорости, нагрузки и уклона дорог.

18. На рисунке изображена схема



- а. Фрикционной муфты поворота;
- б. Планетарного механизма поворота;
- в. коробки переключения передач.

19. На какой из приведенных схем изображена схема колодочного тормоза колесных тракторов:

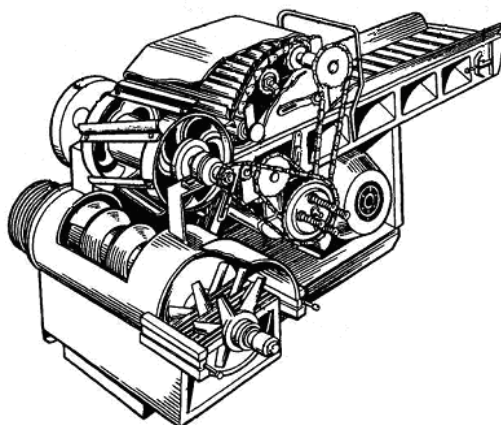


20. Гидравлическая навесная система предназначена для:

- а. привода рабочих органов агрегатируемых с трактором передвижных или стационарных машин;
- б. для использования мощности двигателя трактора на стационарных работах;
- в. соединения трактора с сельскохозяйственными машинами и орудиями, а также для подъема и опускания последних;
- г. буксировки различных сельскохозяйственных машин, орудий, механизмов.

Раздел 2. Механизация возделывания кормовых культур, уход за посевами, приготовление и хранение кормов

1. На рисунке приведена схема:



- а. измельчителя корнеклубнеплодов ИКМ-Ф-10;
- б. приводной корнерезки КПИ-4;
- в. измельчителя кормов ИКВ-5А «Волгарь-5»;
- г. агрегата ЗПК-4.

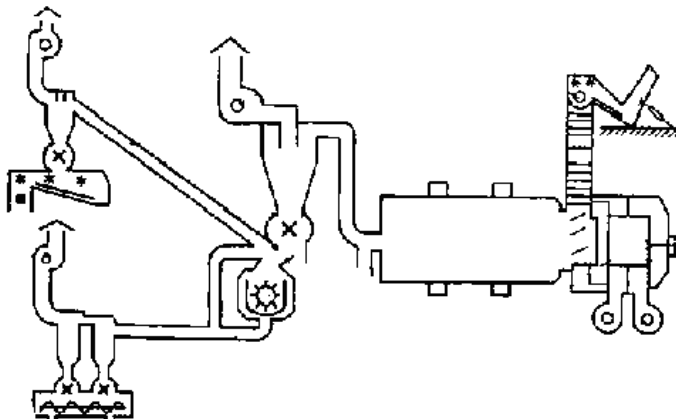
2. Агрегат АПК-10А предназначен для:

- а. запаривания корнеклубнеплодов;
- б. мойки и измельчения корнеклубнеплодов;
- в. одновременного измельчения соломы, сена и других грубых кормов, и смешивания их при приготовлении полноценных кормосмесей.

3. Вихревые насосы относят к:

- а. лопастным;
- б. объемным.

4. На рисунке изображена схема:



- а. оборудования ОПК-2А;
- б. агрегат АВМ-1,5;
- в. оборудования ОГМ-1,5Б;
- г. оборудования ОНК-1,5.

5. К какому типу относятся транспортеры ТПК-15, ТРП-Ф-15 и ТПЭ-102А:

- а. пневматическому типу;
- б. гидравлическому типу;
- в. ковшовому типу;
- г. шнековому типу.

6. Какие из перечисленных кормоприготовительных машин относятся к дозаторам:

- а. С-12 и СКО-Ф-3;
- б. ДП-1 и МТД-3;
- в. АЗМ-0,8 и АПК-10А.

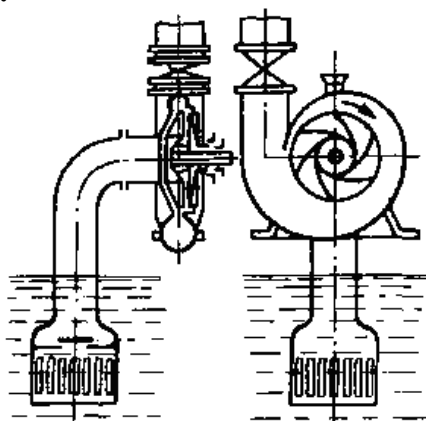
7. По типу остова трактор Т-150К относят к:

- а. рамному;
- б. полурамному;
- в. безрамному.

8. Агрегат АЗМ-0,8 предназначен для:

- а. приготовления водного раствора мелассы с карбамидом;
- б. приготовления заменителя молока из сухих комбикормовых смесей, обрат, биостимуляторов, растительных и животных жиров, рыбьего жира, сахара, соли, мела и других компонентов;
- в. одновременного измельчения соломы, сена и других грубых кормов, и смешивания их при приготовлении полноценных кормосмесей.

9. На рисунке приведена схема:



- а. вихревого насоса;
- б. ротационного насоса;
- в. плунжерного насоса;
- г. центробежного насоса.

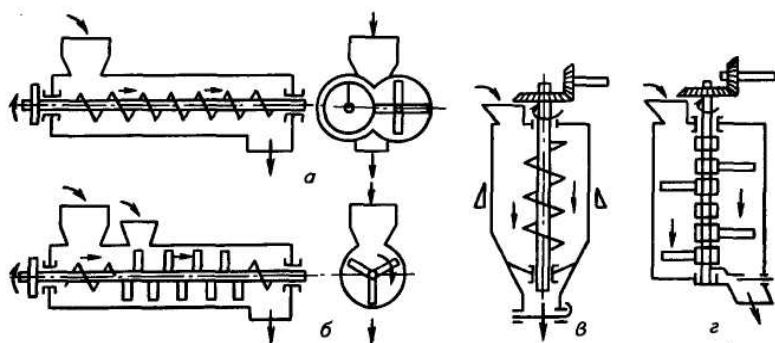
10. Маховик предназначен для:

- а. преобразования возвратно-поступательного движения поршня во вращательное движение коленчатого вала;
- б. накопления энергии и уменьшения неравномерности вращения коленчатого вала;
- в. передачи вращающего момента силовой передаче трактора или автомобиля.

11. Степень помола на дробилки можно регулировать:

- а. заменой сит;
- б. изменением зазоров измельчающего аппарата;
- в. изменением частоты вращения измельчающего аппарата;
- г. всеми перечисленными способами.

12. На какой схеме изображен лопастной смеситель периодического действия:



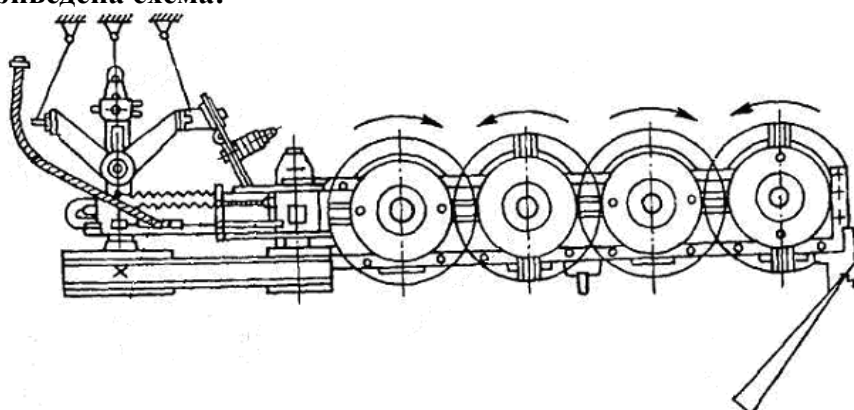
13. Машина ИКМ-5 предназначена для:

- а. запаривания корнеклубнеплодов;
- б. мойки и измельчения корнеклубнеплодов;
- в. измельчения соломы, сена и других грубых кормов, и смешивания их при приготовлении полноценных кормосмесей.

14. Какая из перечисленных дробилок безрешетная:

- а. ДКМ-5;
- б. КДУ-2;
- в. КДМ-2.

15. На рисунке приведена схема:



- а. навесной скоростной косилки КС-2,1;
- б. полунавесной двухбрусной косилки КДП-Ф-4,0;
- в. измельчительного ротора КИР-1,5;
- г. ротационной навесной косилки КРН-2,1

16. Система питания служит для:

- а. подачи к трущимся поверхностям деталей очищенного и охлажденного масла;
- б. своевременного впуска в цилиндры воздуха (в дизельных двигателях) или горючей смеси (в карбюраторных двигателях);
- в. приготовления горючей смеси из воздуха и топлива, а также для отвода отработавших газов.

17. Технология приготовления сенажа включает:

- а. скашивание растительного сырья с одновременным измельчением и погрузки ее в транспортное средство – транспортирование измельченной массы к месту хранения – закладку массы в хранилище и ее уплотнение – изоляцию сырья от доступа воздуха – хранение и выгрузку готового корма;
- б. скашивание травы с одновременным измельчением и погрузкой в транспортные средства – транспортировку измельченной массы – сушку – размалывание высушенной массы – гранулирование и закладку на хранение;

в. скашивание – провяливание травы до влажности 45-55% – сгребание провяленной травы в валки – подбор провяленной травы с измельчением и погрузкой в транспортное средство – доставка измельченной травы к месту закладки – закладка массы на хранение в герметичные хранилища.

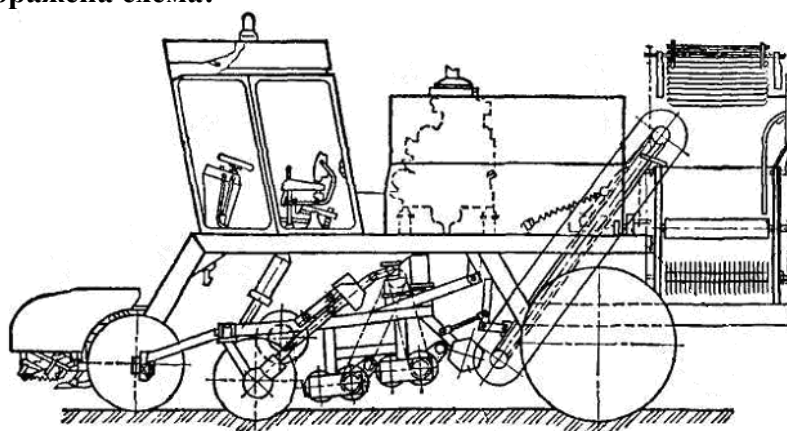
18. Кормовые смеси влажностью 13...16% относят к:

- а. сухим кормовым смесям;
- б. полувлажным кормовым смесям;
- в. влажным кормовым смесям;
- г. жидким кормовым смесям.

19. Какие из перечисленных машин относятся к смесителям:

- а. С-12 и СКО-Ф-3;
- б. ДП-1 и МТД-3;
- в. АЗМ-0,8 и АВМ-1,5.

20. На рисунке изображена схема:

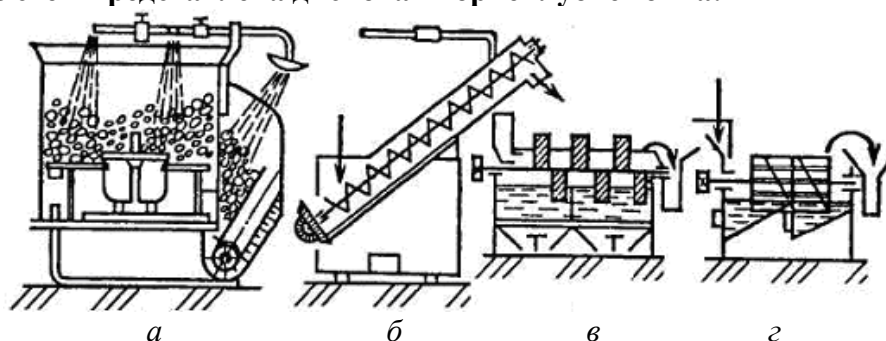


- а. погрузчика - очистителя СПС-4,2;
- б. корнеуборочной машины КС-6Б;
- в. корнеуборочной машины АС-1.

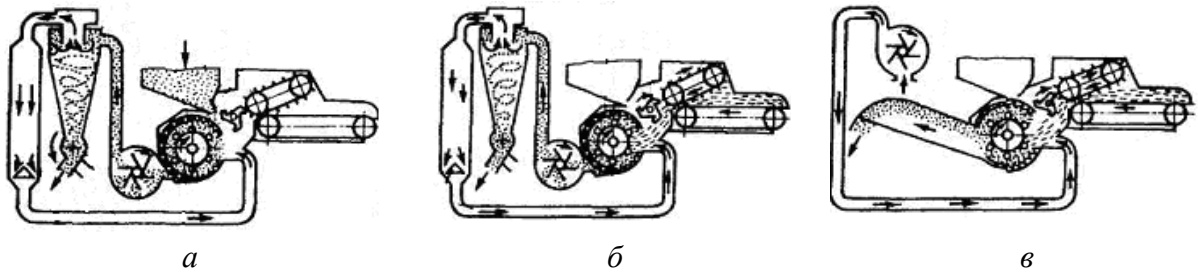
21. Какие из перечисленных способов приготовления кормов к скармливанию относят к биологическим:

- а. предварительная очистка, мойка, измельчение, плющение, уплотнение смешивание;
- б. запаривание, заваривание, сушку, обжаривание, стерилизацию;
- в. гидролиз, консервирование, обработка щелочью, кислотами, каустической содой, аммиаком, известью;
- г. силосование, дрожжевание, осолаживание, проращивание.

22. На какой из схем представлена дисковая корнеклубнемойка:



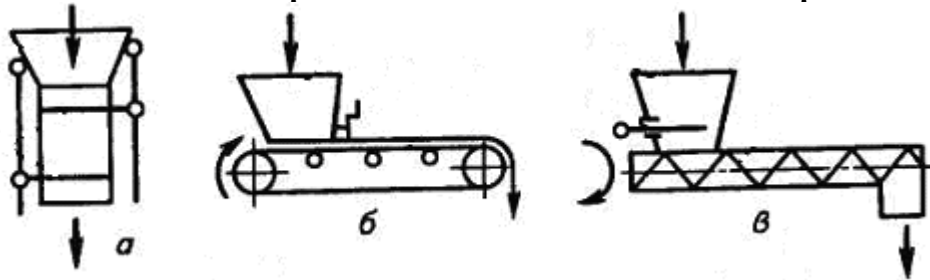
23. На какой из схем приведена работа дробилки КДУ-2 на измельчении зеленых и сочных кормов:



24. Для приготовления хлопьев из фуражного зерна применяют:

- а. вальцовые дробилки типа ЗМ;
- б. агрегат ПЗ-3А;
- в. шнековый пресс-экструдер КМЗ-2М.

25. На какой из схем изображен объемный шнековый дозатор:



26. Чем определяется степень измельчения зерна (помола) в дробилке КДМ-2

- а. решетом
- б. молотками
- в. циклоном
- г. ротором

27. Какое устройство способствует отделению измельченной массы от воздушной в дробилках

- а. циклон
- б. молотки
- в. решета
- г. ротор

28. Какой механизм служит для отвода измельченной массы в дробилках при производстве концентрированных кормов

- а. шлюзовой затвор
- б. циклон
- в. решета
- г. молотки

29. Какой рабочий орган применяется в дробилках для измельчения зерна

- а. молотки
- б. деки
- в. решета
- г. бункер

30. Какие машины при измельчении грубых кормов расщепляют их вдоль волокон

- а. ИГК-30Б
- б. ИСК-3

в. Волгарь-5
г. ИРТ-165

31. Укажите устройство для отмеривания и выдачи заданного количества корма

- а. дозатор
- б. весы
- в. смеситель
- г. транспортер

32. Какой тип мешалки в смесителях используется для приготовления влажных, сухих и жидких кормов

- а. лопасть
- б. барабан
- в. шнек
- г. турбина

33. Какие смесители используются для приготовления влажных, сухих и жидких кормов:

- а. лопастные;
- б. барабанные;
- в. шнековые;

34. Какие из перечисленных кормоприготовительных машин относятся к дозаторам:

- а. С-12 и СКО-Ф-3;
- б. ДП-1 и МТД-3;
- в. АЗМ-0,8 и АПК-10А.

35. По типу остова трактор Т-150К относят к:

- а. рамному;
- б. полурамному;
- в. безрамному.

36. Агрегат АЗМ-0,8 предназначен для:

- а. приготовления водного раствора мелассы с карбамидом;
- б. приготовления заменителя молока из сухих комбикормовых смесей, обрат, биостимуляторов, растительных и животных жиров, рыбьего жира, сахара, соли, мела и других компонентов;
- в. одновременного измельчения соломы, сена и других грубых кормов, и смешивания их при приготовлении полноценных кормосмесей.

37. Маховик предназначен для:

- а. преобразования возвратно-поступательного движения поршня во вращательное движение коленчатого вала;
- б. накопления энергии и уменьшения неравномерности вращения коленчатого вала;
- в. передачи вращающего момента силовой передаче трактора или автомобиля.

38. Степень помола на дробилки можно регулировать:

- а. заменой сит;
- б. изменением зазоров измельчающего аппарата;
- в. изменением частоты вращения измельчающего аппарата;
- г. всеми перечисленными способами.

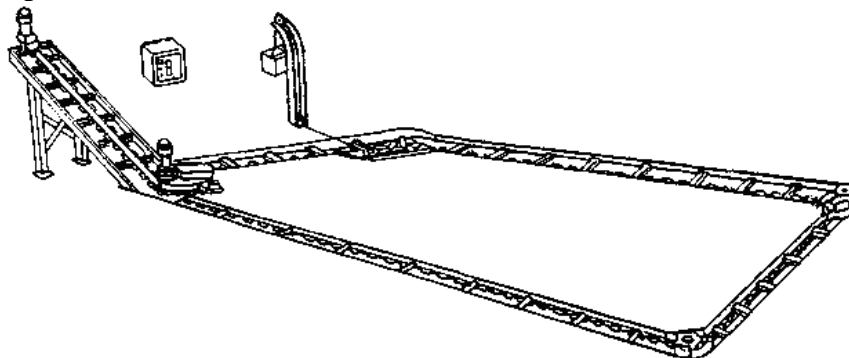
39. Какие из перечисленных машин относятся к смесителям:

- а. С-12 и СКО-Ф-3;

- б. ДП-1 и МТД-3;
- в. АЗМ-0,8 и АВМ-1,5.

Раздел 3. Механизация производственных процессов в птицеводстве и животноводстве

1. На рисунке изображена схема:

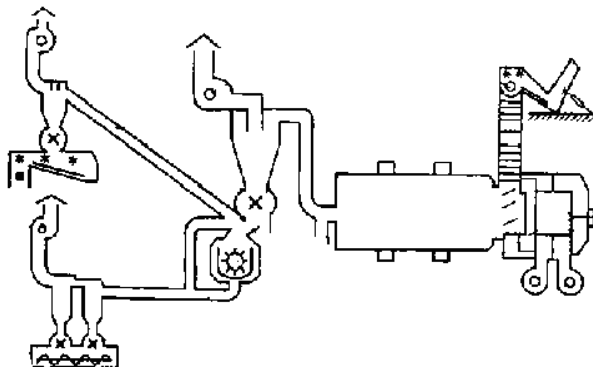


- а. шнекового транспортера ТШН-10;
- б. скреперного транспортера УС-Ф-170;
- в. скреперного транспортера ТС-1;
- г. скребкового транспортера ТСН-160А.

2. Расстояние от ферм до навозохранилищ должно быть:

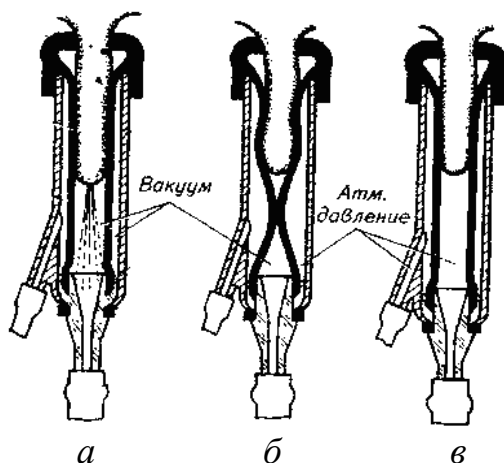
- а. не менее 20 м;
- б. не менее 40 м;
- в. не менее 60 м;
- г. не менее 80 м.

3. На рисунке изображена схема:



- а. оборудования ОПК-2А;
- б. агрегат АВМ-1,5;
- в. оборудования ОГМ-1,5Б;
- г. оборудования ОНК-1,5.

4. На каком рисунке изображен такт отдыха трехтактного доильного аппарата:



5. Какую доильную установку используют на пастбищах:

- а. УДА-100;
- б. УДС-3Б;
- в. УДА-16А;
- г. УДА-8А.

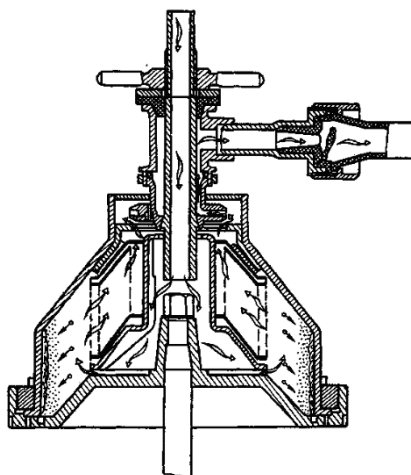
6. Какие поилки используются на фермах крупного рогатого скота:

- а. ПБС-1 и ППС-1;
- б. АП-1А и ГАО-4А;
- в. АП-1А и ПА-1;
- г. АГК-4 и ПА-1.

7. Какие параметры используются при мгновенной пастеризации молока:

- а. температура 50°C; длительность 60 мин;
- б. температура 72°C; длительность 20...30 сек;
- в. температура 63°C; длительность 30 мин;
- г. температура 85...90°C; без выдержки.

8. На рисунке приведена технологическая схема:



- а. барабана сепаратора-очистителя;
- б. барабана сепаратора-сливкоотделителя;
- в. молочного фильтра.
- г. фильтрация.

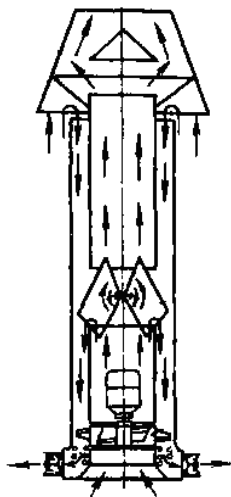
9. Дезинфекционную установку ЛСД-3М-1 применяют для:

- а. дезинфекции и дезинсекции животноводческих и птицеводческих помещений, территории вокруг ферм, а также промывки помещений водой под давлением и побелки известью;

б. получения аэродисперсных систем, в которых дисперсионной средой служит газ или смесь газов, например воздух, а дисперсной фазой – мелкие капли жидкости или частицы твердого вещества;

в. для купания овец в дезинфекционном растворе.

10. На рисунке изображена схема:



- а. калориферной установки КФСО;
- б. приточно-вытяжной установки ПВУ-4;
- в. комплекта оборудования «Климат».

11. Какой рабочий орган доильного аппарата осуществляет выведение молока из вымени:

- а. коллектор;
- б. пульсатор;
- в. доильный стакан.

12. Станки доильной установки УДА-100 оборудованы:

- а. манипулятором доения МД-Ф-1;
- б. 16 доильными аппаратами АДС-1;
- в. 8 доильными аппаратами АДС-1;
- г. 16 доильными аппаратами АДУ-1.

13. Какие поилки используются на овцефермах:

- а. АП-1А и АОУ-2/4;
- б. АГК-4Б и ВУО-3А;
- в. ПСС-1 и АПО-Ф-4;
- г. ГАО-4А и ПБО-1.

14. Какая из четырех камер пульсатора является камерой постоянного разряжения:

- а. 4 П;
- б. 3 П;
- в. 2 П;
- г. 1 П.

15. Молоко после очистки охлаждают до:

- а. 15...20 °С;
- б. 10...15 °С;
- в. 4...10 °С;
- г. 0...4 °С.

16. Установку ОКВ применяют для:

- а. дезинфекции помещений;

- б. для дезинсекции помещений;
- в. для купания овец.

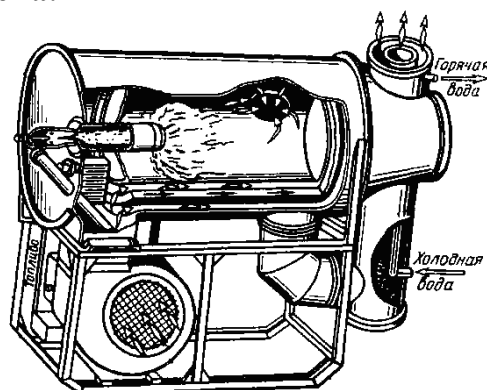
17. Укажите способ разделения цельного молока на обезжиренное молоко и сливки с использованием центробежной силы:

- а. сепарирование;
- б. отстаивание;
- в. охлаждение;

18. Укажите классификацию охладителей молока по характеру соприкосновения с окружающим воздухом:

- а. проточные;
- б. противоточные;
- в. смешанные.

19. На рисунке изображена схема:

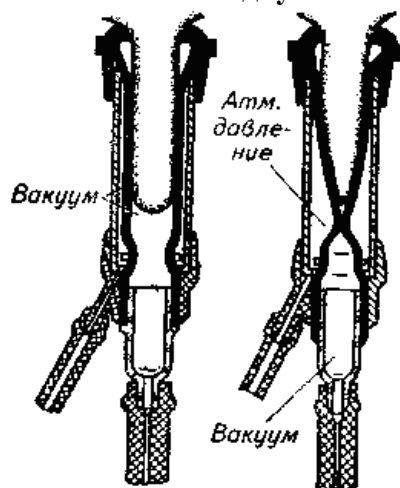


- а. комплекта оборудования «Климат»;
- б. комплекта оборудования «Климат-2»;
- в. калориферной установки КФСО;
- г. теплогенератора ТГ-150.

20. Чем отличается доильный аппарат АДС, стимулирующий рефлекс молокоотдачи от серийного аппарата АДУ-1:

- а. конструкцией коллектора;
- б. конструкцией пульсатора;
- в. конструкцией доильных стаканов.

21. На каком рисунке изображен такт сосания двухтактного доильного аппарата:



22. Среднесуточный расход воды на ферме определяют по выражению:

а. $Q_{cp\ cym} = \frac{Q_{max\ cym} \cdot K_{cym}}{24}$;

б. $Q_{cp\ cym} = \sum_{i=1}^{i=n} q_i m_i = q_1 m_1 + q_2 m_2 + \dots + q_n m_n$;

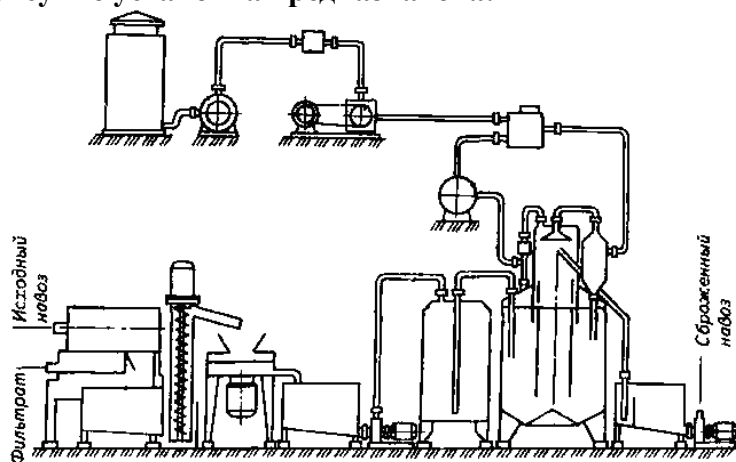
в. $Q_{cp\ cym} = Q_{max\ cym} \cdot K_{cym}$;

г. а. $Q_{cp\ cym} = \frac{Q_{max\ cym} \cdot K_{cym}}{3600}$.

23. Какие методы обеззараживания жидкого навоза относятся к физическим:

- а. обработка формальдегидом;
- б. метод хлорирования;
- в. искусственный метод;
- г. геонизирующее облучение.

24. Приведенная на рисунке установка предназначена:

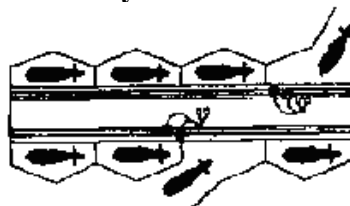


- а. для получения биогаза (метановое сбраживание навоза);
- б. для длительного хранения навоза;
- в. для химического обеззараживания жидкого навоза.

25. Доильная установка АДМ-8А оборудована:

- а. 8 доильными аппаратами АДУ-4;
- б. 16 доильными аппаратами АДУ-4;
- в. 8 доильными аппаратами АДС-1;
- г. 16 доильными аппаратами АДС-1.

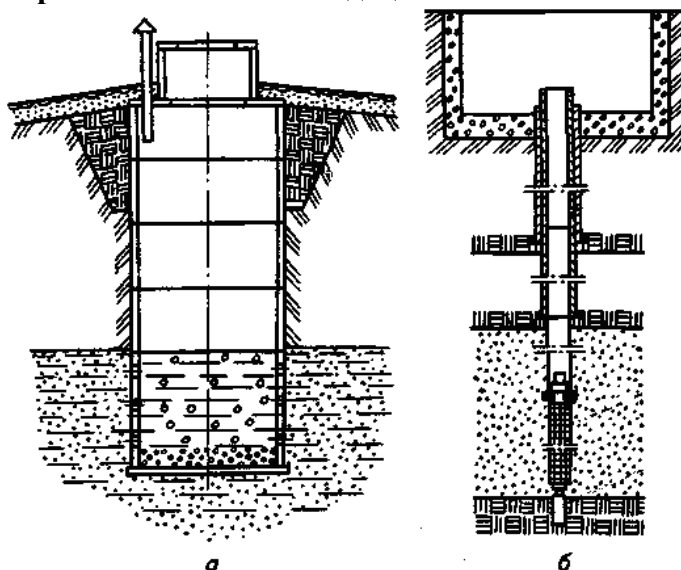
26. На рисунке приведена схема доильной установки:



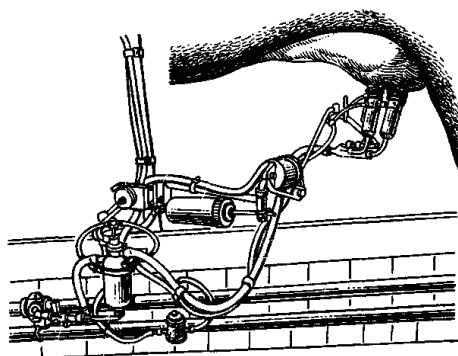
- а. АДМ-8А;
- б. АД-100А;
- в. УДА-8А;

г. УДА-100.

27. На какой из схем изображен шахтный колодец:



28. На рисунке представлен:

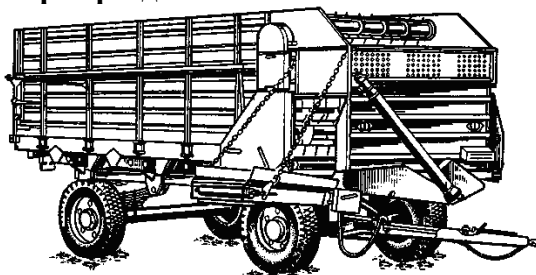


- а. доильный аппарат АДС-1;
- б. доильный аппарат УДУ-1;
- в. манипулятор доения МД-Ф-1;
- г. агрегат для раздельного выдаивания четвертой вымени ЗТ-Ф-1.

29. Транспортёр ГВК-80 относят:

- а. тракторным кормораздатчиком;
- б. электрифицированным бункерным кормораздатчиком;
- в. к стационарным кормораздатчикам.

30. На рисунке представлен кормораздатчик:



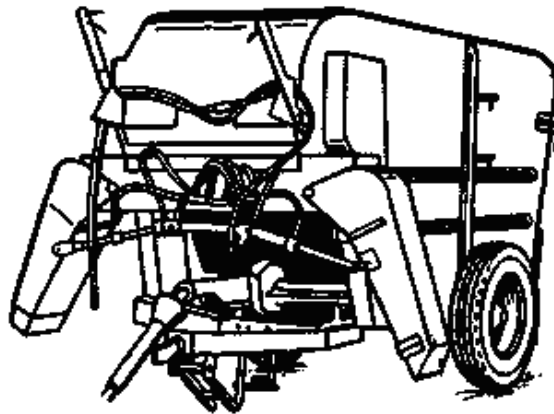
- а. КС-1,5;
- б. РММ-5;
- в. КТУ-10А;

г. КУТ-3А.

31. Кормораздатчик КС-3,5:

- а. снабжен аккумуляторной батареей и предназначен для моноблочных зданий ферм и комплексов КРС промышленного типа с большой концентрацией животных;
- б. предназначен для раздачи влажных кормовых смесей животным всех половозрастных групп на откормочных свинофермах;
- в. используют в помещениях имеющих узкие кормовые проходы.

32. На рисунке представлен кормораздатчик:



- а. КС-1,5;
- б. РММ-5;
- в. КТУ-10А;
- г. КУТ-3А.

33. Выберите кормораздатчики, использующиеся на фермах КРС:

- а. КТУ-10А;
- б. КС-1,5;
- в. вибрационный;
- г. шайбовый.

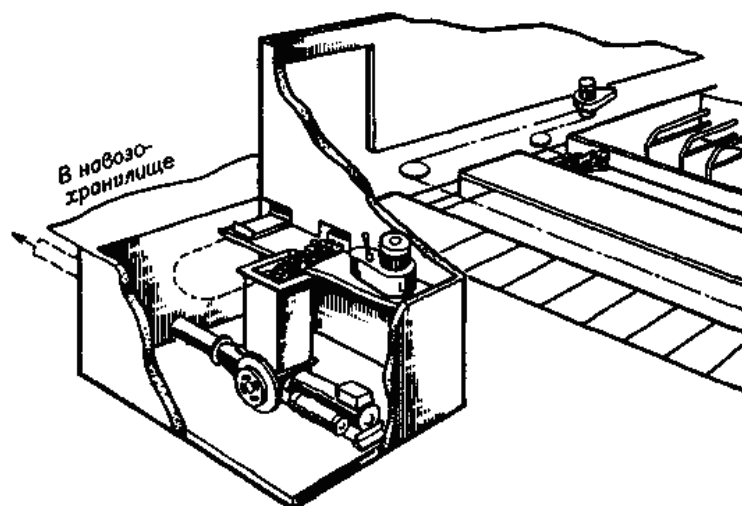
34. Укажите механические средства удаления навоза из помещений:

- а. смывные и пневматические навозоуборочные устройства;
- б. рециркуляционные навозоуборочные устройства и дельтаскреперы;
- в. скреперы, мобильные агрегаты и скребковые транспортеры;
- г. напорные и лотково-отстойные навозоуборочные устройства.

35. Щелевые полы используют при:

- а. содержании свиней и КРС без подстилки или в качестве подстилки применяют опилки, резаную солому, торф в небольших количествах;
- б. содержании свиней и КРС на глубокой подстилке.

36. На рисунке изображена схема:

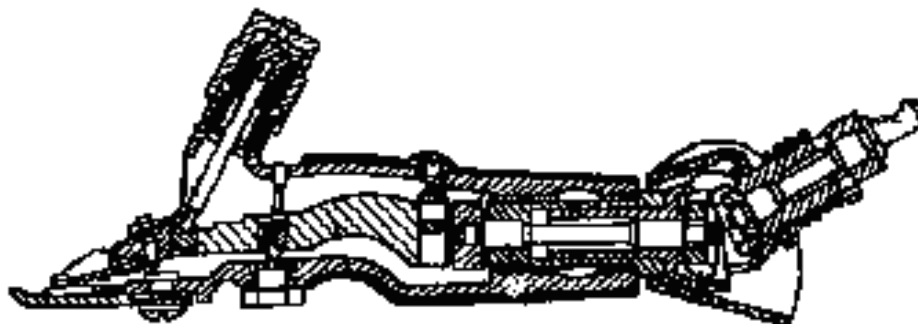


- а. скреперной установки ТС-1;
- б. установки УТН-10;
- в. установки УВН-800;
- г. скреперной установки УС-Ф-170.

37. Тактом называется:

- а. время в течении которого происходит физиологически однородное взаимодействие соска с доильным стаканом;
- б. период времени в течении которого выделяется одна порция молока;
- в. время в течении которого молоко выводится из доильного стакана в доильное ведро или молочную линию.

38. На рисунке представлена схема:

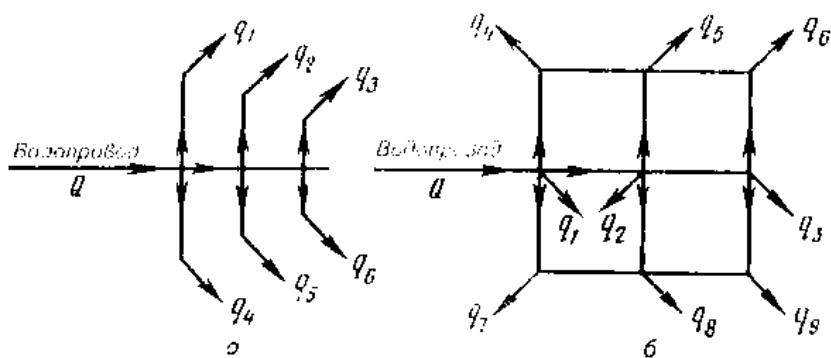


- а. машинки для стрижки овец ЭСА-1Д;
- б. машинки для стрижки овец МСО-77Б;
- в. машинки для стрижки овец МСУ-200В.

39. Какой электропривод в машинке для стрижки овец МСО-200В:

- а. групповой электропривод;
- б. взаимосвязанный электропривод;
- в. встроенный электропривод;
- г. многодвигательный электропривод.

40. На какой схеме приведена тупиковая водопроводная сеть:



41. Обратные клапаны применяют:

- а. для ограничения движения воды только в одном направлении;
- б. для отключения отдельных участков водопроводной сети во время ремонтов или регулирования и прекращения подачи воды к водозаборным приборам;
- в. для спуска воды из водопроводной сети перед водозаборными приборами, а также для частичного или полного перекрытия сечения труб;
- г. для препятствия повышения давления в водопроводной сети сверх требуемого предела.

42. Какие поилки используются на свинофермах:

- а. АГК-4Б и ПА-1;
- б. ПКО-4 и ГАО-4А;
- в. ПСС-1А и ПБС-1А;
- г. ПСС-1А и АГК-4Б.

43. Какие поилки используются на птицефермах:

- а. П-4 и К-4А;
- б. АГК-4 и АП-2;
- в. ГАО-4А и АКП-1,5;
- г. ПБС-1А и АП-2.

44. Какие поилки используются в летних лагерях и на пастбищах:

- а. ПАП-10А;
- б. АОУ-2/4;
- в. АПО-Ф-4;
- г. ПБС-1А.

45. Какие поилки используются в летних лагерях и на пастбищах:

- а. ПАП-10А;
- б. АОУ-2/4;
- в. АПО-Ф-4;
- г. ПБС-1А.

46. Для обеззараживания воды применяют:

- а. фильтрацию, озонирование и контактное освещение;
- б. хлорирование, озонирование и ультрафиолетовое излучение;
- в. фильтрацию, контактное освещение и ультрафиолетовое излучение.

47. В каких из навозоуборочных устройств отсутствуют механические средства:

- а. гидравлические;
- б. самотечные;
- в. смешанные;
- г. воздушные.

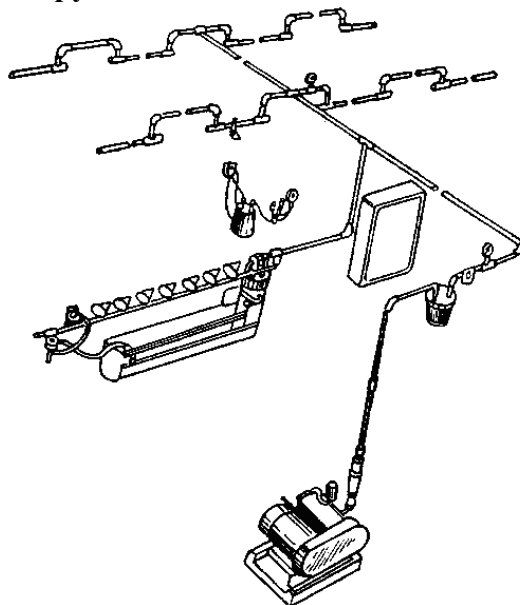
48. Коллектор доильного аппарата предназначен для:

- а. преобразует постоянное разрежение в переменное;
- б. сбора молока во время доения, передачи его по молочному шлангу в ведро или молокопровод;
- в. осуществляет выведение молока из вымени.

49. Какой механизм в доильном аппарате предназначен для преобразования постоянного по величине вакуума в переменный:

- а. пульсатор;
- б. коллектор;
- в. доильный стакан.

50. На рисунке приведена конструктивно-технологическая схема:



- а. доильной установки АДМ-8А;
- б. доильной установки ДАС-2Б;
- в. доильной установки УДА-8А;
- г. доильной установки УДА-100.

51. Какие параметры используются при мгновенной пастеризации молока:

- а. температура 50°C; длительность 60 мин;
- б. температура 72°C; длительность 20...30 сек;
- в. температура 63°C; длительность 30 мин;
- г. температура 85...90°C; без выдержки.

Критерии оценивания тестового задания (при рейтинге 5 баллов):

Тестовые задания оцениваются по шкале: 1 балл за правильный ответ, 0 баллов за неправильный ответ. Итоговая оценка по тесту формируется путем суммирования набранных баллов и отнесения их к общему количеству вопросов в задании.