

Документ подписан простой электронной подписью

Информация о владельце:

ФИО: Алейник Станислав Николаевич

Должность: Ректор

Дата подписания: 05.05.2024 09:12:51

Уникальный программный ключ:

5258223550ea97beeb23726a1609b644b53d8986ab6255891f288f913a1551fae

МИНИСТЕРСТВО СЕЛЬСКОГО ХОЗЯЙСТВА РОССИЙСКОЙ ФЕДЕРАЦИИ
ФЕДЕРАЛЬНОЕ ГОСУДАРСТВЕННОЕ БЮДЖЕТНОЕ
ОБРАЗОВАТЕЛЬНОЕ УЧРЕЖДЕНИЕ ВЫСШЕГО ОБРАЗОВАНИЯ
«БЕЛГОРОДСКИЙ ГОСУДАРСТВЕННЫЙ АГРАРНЫЙ УНИВЕРСИТЕТ
ИМ. В.Я.ГОРИНА»

Кафедра электрооборудования и электротехнологий в АПК
(наименование кафедры)

УТВЕРЖДЕН
на заседании кафедры
« 08 » 05 2024 г., протокол № 10
и.о. по организации учебной
деятельности на инженерном
факультете Чехунов О.А. Чехунов
(подпись)

**ФОНД
ОЦЕНОЧНЫХ СРЕДСТВ**

ПО УЧЕБНОЙ ДИСЦИПЛИНЕ

Электротехника и электроника
(наименование дисциплины)

23.02.07 Техническое обслуживание и ремонт двигателей,
систем и агрегатов автомобилей
(код и наименование специальности)

СПЕЦИАЛИСТ
Квалификация (степень) выпускника

п. Майский 2024 г.

«

»

23.02.07

,

23 2020 . 657,

17.05.2012 . 413 (.
12.08.2022 . 732),
».

«

-

:

«

. . »

:

,

. .

1.		4
2.		6
3.		6
4.	-	9
5.		19
6.		21

1.1

« , » 23.02.07

1.2

« »

:

- ;

- ,

- () ()

() ,

:

1.3

:

-

:

,

1.4

/			
1		<p style="text-align: center;">:</p> <p style="text-align: center;">,</p> <p>(, ,)</p> <p style="text-align: center;">,</p> <p style="text-align: center;">;</p> <p style="text-align: center;">-</p> <p style="text-align: center;">,</p> <p style="text-align: center;">,</p> <p style="text-align: center;">-</p> <p style="text-align: center;">;</p> <p style="text-align: center;">-</p> <p style="text-align: center;">,</p> <p style="text-align: center;">,</p> <p style="text-align: center;">.</p>	
2			
3			
4			

2	–	4	
3	–	3	
4	–	2-0	

-

	90-100	
	75-89	
	60-74	
	60	

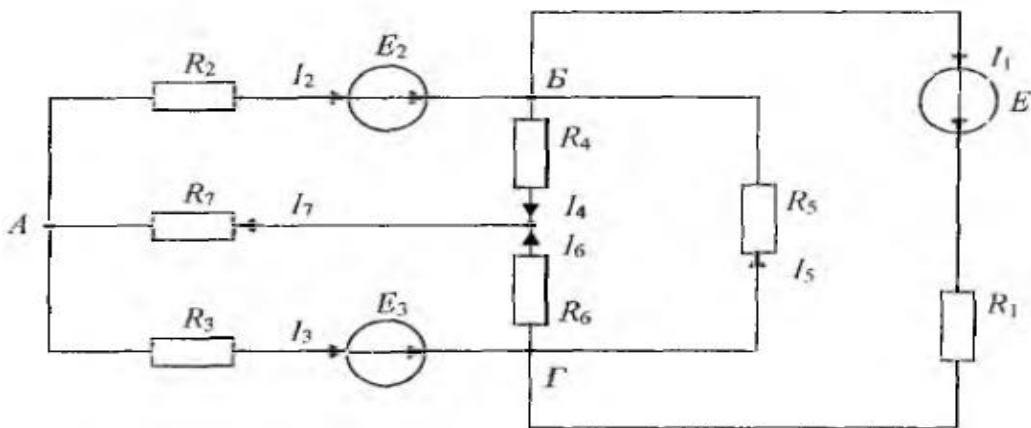
1		
2		

4.

4.1

4.1.1

1.



))))

2.

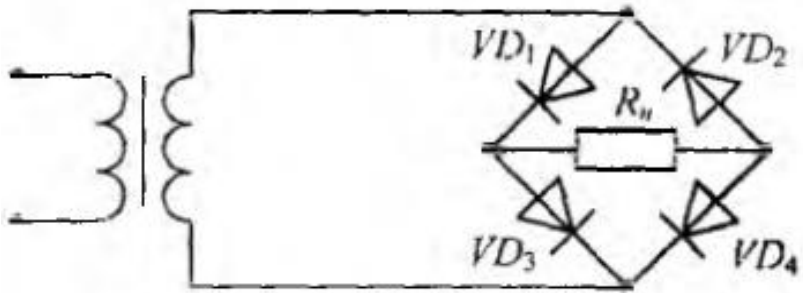
))))

3.

:

4.

:



) D3) D2) D1) D4

5.

:

)
)
)
)

6.

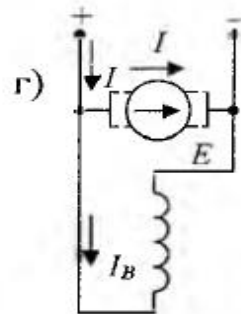
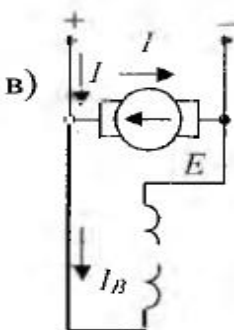
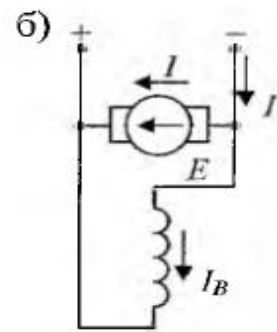
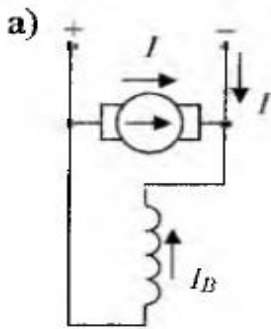
:

7.

:

) $l_w=B$ 1 +B) $l_w=H$ 1 +H
) $l_w=B$ /1 +B /) $l_w=B$ 1 +B

8.



:

9.

- , :

) ,)

)

)

10.

Z_c

X_c ,

) $Z_c = C$) $Z_c = X_c$:) $Z_c = -jX_c$) $Z_c = jX_c$

11.

X_L C R , L

:

) $X_L = X_C$) $X_L >$) $X_C = X_L$) $X_L < X_C$

12.

:

))

))

13.

)

)

)

)

4.2

.

1. 18 $Q_1 = +3,5$ $Q_2 = -3,5$
 $Q_3 = +20$
 24 . Q_1 Q_2 .

2. $Q_1 = 1,6$, $Q_2 = 80$,

3,2 , , .

- 120
3. $Q_1=50$ $Q_2=120$,
 ,
 .
 ?
 4. $Q_1=22$ $Q_2=5$
 0,8 .
 5. Q_1 Q_2 ,
 0,1 . Q_2 , $Q_1=1,5^{25}$.
 6. $Q_1=+5$ $Q_2=-3$
 10 . $Q_3=+20$
 32
 Q_1 Q_2 .
 7. $Q_1=30$ $Q_2=80$,
 90 ,
 .
 ?
 8. 12 .
 Q=12
 9. Q, F.
 ?

1.1.

1. 0,3 , 82 .
2. 500 , 280° - 500,8 . 20°
3. 20° 400 , 70° 503,2 .
4. 16 . 1

5.

?

6.

20 .

1

500 ,

7.

3 .

100

8.

,

?

9.

1,5 ?

10.

?

U

11.

1.2

1.

200 , 50 .
40 , 20 - , 140 ,
- , , , .

2.

7,97

10 ,

15,9

1 , 400 .

, , cos ;

3.

200 ,

50
40 ,

- 10 . , 20 , -
 . , .
 4. 6,36 , 127
 127 100 .
 , COS . ,
 .
 5.
 100 50 10 ,
 - 6 . 16,66 , -
 . , .

1.3.

1. 380 8 ,
 -7,55 . .
 2. ?
 3. ?

2.

2.1

2.2.

1.
 28 424, 244,
 2; 10% - 1,4 ,
 1,2 ,
 1% 220 , -2,95 ,
 -4,85 , 5% .
 , .

2. 12 . , 20 , 220 . A 75 , 5 , - 36,6 .
 50 , , , cos =0,9.

3. 125 ; 10000 ; 0,25 ; 380 , 500 ; 2,5 ; 79,4 , 600 .

4. 5000 . ; 1400 ; 4% 35 , 4500 ; 400 . 0,8.

2.2.

1. 250 . , 10000 , 400 , 200 ², 1,4 . ±5%.

2. 5 . -3 0,5. 60, 225 .

2.3.

1. 100 100 -6-66 (U1=6000).
95-

2. 5000 ; 1400 ;
4500 ; 4%
35 , 400 .
0,8.

3. 5 , 100 5 100 ()
500)
-20 10000/5 -10000/100
- 245 . 3 , 99,7 ,

3.

3.1

- 1. .
- 2.
- 3. ?
- 4. ?

3.2.

- 5. ?
- 6. - ?
- 7. ?

4.3

1. *
2. . *
3. . *
4. . *
5. . *
6. . *
7. . *
8. . *
9. . *
10. .
11. 2- .
12. , .
13. . *
14. .
15. .
16. .
17. .
18. .
19. , . *
20. . *
21. . *
22. . *
23. . *
24. . *
25. . *
26. .
27. .
28. .
29. .
30. .

31. . . . *

32. . . . *

33. . . . *

34. . . .

35. . . .

36. . *

37. . , . *

38. . . *

39. . *

40. . . *

41. . . .

42. . *

43. . *

44. . *

45. . . *

46. . . .

47. . *

48. . . .

49. . *

50. . . *

51. . . .

52. . . .

53. . . .

54. . . *

55. . *

56. . . .

57. . *

58. . *

59. . *

60. . *

61. . *

62. . *

63.

.*

64.

.*

65.

66.

67.

68.

.*

69.

.*

70.

5.

5.1

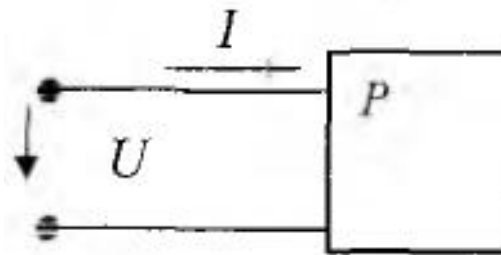
()

1.

cos

U I

:



2.

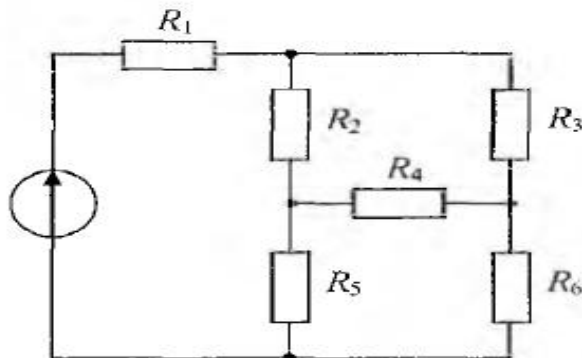
U I

:

)
)
)
)

3.

:



))))

4.

1:2:4,

) 1:1/2:1/4

) 4:2:1

) 1:4:2

)

1:2:4

5.

)

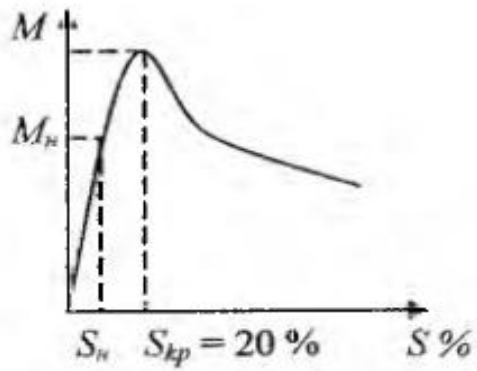
)

)

)

6.

27 %,



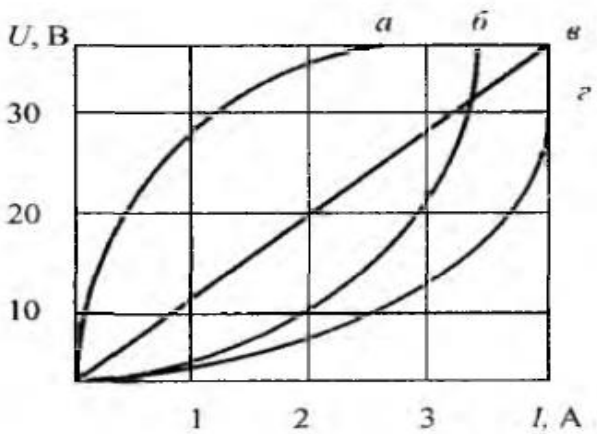
)

)

)

)

7.



)

,

,

)

)

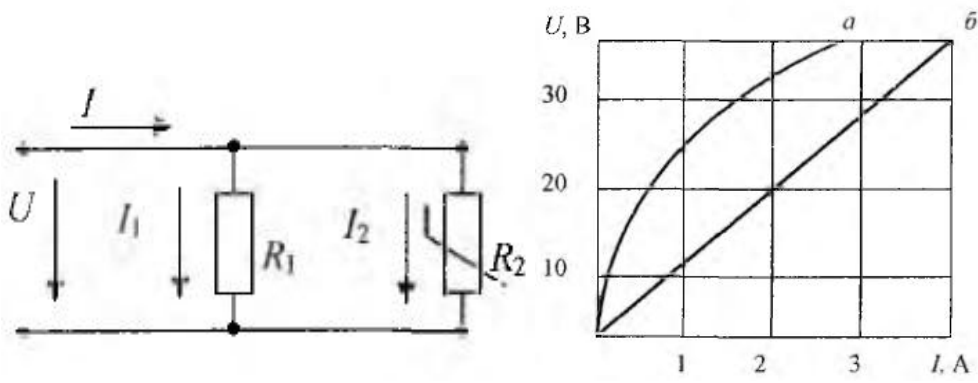
,

,

)

,

,



)
)

9.

))))

10.

a) $U = Ig$) $I = U/g$) $I = Ug$) $g = IU$

6.

1. : / . . . — 2- . — :
: - , 2018. — 480 . — (). - :
. - URL: <http://znanium.com/catalog/product/987378>

2. : « » : - , 2019. — 448 . — (. . .) . - : . - URL: <http://znanium.com/catalog/product/989315>

1. : - 110810.51 "
" / ; - :

2015. - 65 http://lib.belgau.edu.ru/cgi-bin/irbis64r_15/cgiirbis_64.exe?LNG=&C21COM=F&I21DBN=BOOKS_READER&P21DBN=BOOKS&Z21ID=152210380734152912&Image_file_name=Av%5Fg%5Fokt%5F2015%5COsnovi%5Felektroteh%5Fuch%5Fmet%5Fpos%5Flabor%5Fprak%5Frobot%2Epdf&mfn=48803&FT_REQUEST=&CODE=65&PAGE=1

2. . . . : / - , 2015. - 448

<http://znanium.com/bookread2.php?book=494180>
3. :
35.02.07 / ; -
: , 2017.-62 http://lib.belgau.edu.ru/cgi-bin/irbis64r_15/cgiirbis_64.exe?LNG=&C21COM=F&I21DBN=BOOKS_READER&P21DBN=BOOKS&Z21ID=14291834885132811&Image_file_name=Akt%5F548%5CElektrotehnika%5Felektronnaya%5Ftehnika%2EUcheb%2Eposobie%2Epdf&mfn=55595&FT_REQUEST=&CODE=62&PAGE=1