

ВЕДОМОСТЬ РАБОЧИХ ЧЕРТЕЖЕЙ ОСНОВНОГО КОМПЛЕКТА

Лист	Наименование	Примечание
1	Общие данные	
2	Управление механизмами вентиляции и системами горизонтального зашторивания. Схема автоматизации	
3	Распределительный узел. Схема автоматизации	
4	Системы капельного полива и системы "прилив-отлив". Схема автоматизации	
5	Контроль метеорологических параметров. Схема автоматизации	
6	Управление механизмами вентиляции и системами горизонтального зашторивания. Схема внешних проводок	
7	Распределительный узел. Схема внешних проводок	
8	Системы капельного полива и системы "прилив-отлив". Схема внешних проводок	
9	План расположения проводок и средств автоматизации	

ВЕДОМОСТЬ ССЫЛОЧНЫХ И ПРИЛАГАЕМЫХ ДОКУМЕНТОВ

Обозначение	Наименование	Примечание
	<u>Прилагаемые документы</u>	
1/31-ПД/14-АТХ.С	Спецификация оборудования, изделий и материалов (на 3-х листах)	

Раздел проекта "Автоматизация" часть АТХ выполнен на основании задания и чертежей разделов ТХ, АОВ, АВК

Проектом предусматривается:

- управление механизмами вентиляции;
 - управление системой горизонтального зашторивания;
 - управление смесительными 3-х ходовыми клапанами систем отопления теплиц;
 - контроль температуры воздуха в теплице;
 - контроль влажности воздуха в теплице;
 - управление электромагнитными клапанами системы капельного полива;
 - управление электромагнитными клапанами на трубопроводе подачи воды к столам системы прилив-отлив;
 - управление задвижкой с электроприводом на подаче воды в вертикальные резервуары растворного узла в зависимости от уровня воды в резервуаре;
 - установка в вертикальных резервуарах растворного узла датчиков гидростатического уровня воды в емкости с выводом сигналов на компьютер растворного узла.
- Автоматическое поддержание параметров микроклимата в теплицах осуществляется с помощью компьютерной системы "SERKOM" (Нидерланды).
- Для учета внешних факторов на компьютерную систему вводятся следующие сигналы метеостанции:
- температура наружного воздуха;
 - направление, скорость и сила ветра;
 - уровень солнечной радиации;
 - наличие дождя.

Инв. N подл. Подпись и дата. Взамен инв. N

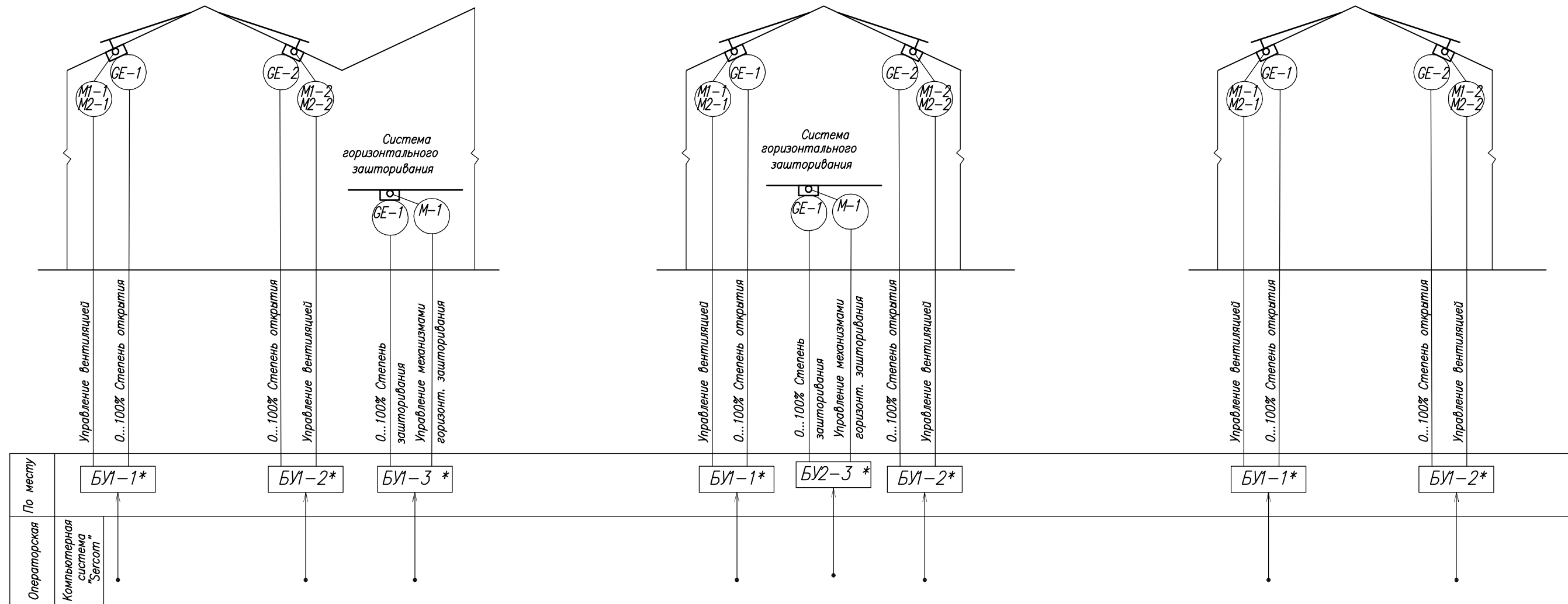
Технические решения, принятые в проектной документации, соответствуют требованиям экологических, санитарно-гигиенических норм, "Правил противопожарного режима", технических регламентов, действующих на территории Российской Федерации и обеспечивают безопасную для жизни и здоровья людей эксплуатацию объекта.

1/31-ПД/14-АТХ					
Капитальный ремонт теплицы S=1188,2м ² для ФГБОУ ВПО "БелГСХА им.В.Я.Горина" в п.Майский Белгородского р-она, Белгородской обл.					
Изм.	Кол.уч.	Лист	Издок	Подпись	Дата
				Чусова	06.14г
Исполн.				Чусова	
Н. контр.				Лебедев	06.14г
Директор				Лыков	06.14г
Учебная теплица				Стадия	Лист
				П	1
Общие данные				ООО "АгроПромПроект" г.Иваново	

Отделение цветочное (поз.1)

Отделение огурцов (поз.2)
 Отделение томатов (поз.3)
 Отделение рассадное (поз.4)
 Помещение растворного узла (поз.5)

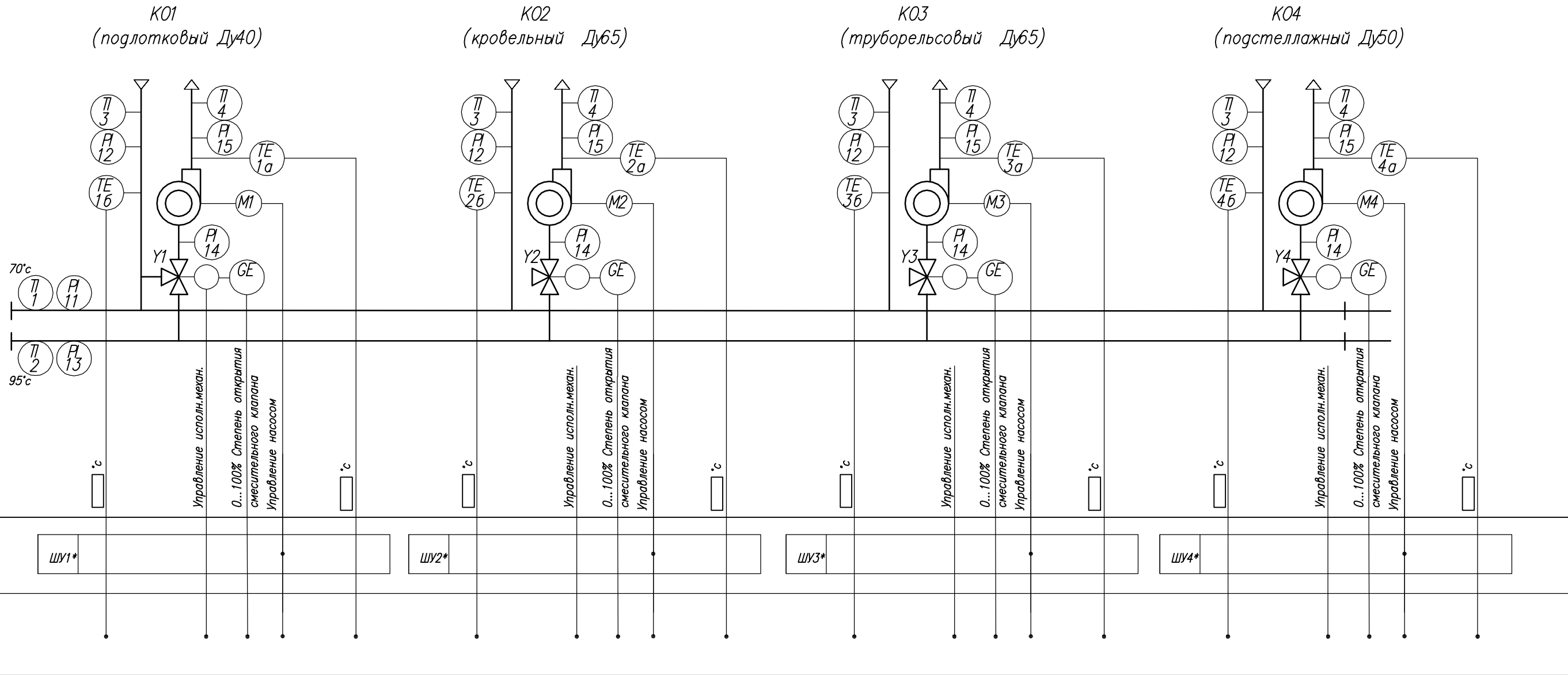
Участок наполнения кассет (поз.6)



1. Условные обозначения приборов и средств автоматизации приняты по ГОСТ 21.404-85.
2. *) Комплектная поставка с оборудованием

Инв. N подл. | Подпись и дата | Взамен инв. N

						1/31-ПД/14-АТХ			
						Капитальный ремонт теплицы S=1188,2м ² для ФГБОУ ВПО "БелГСХА им.В.Я.Горина" в п.Майский Белгородского р-она, Белгородской обл.			
Изм.	Кол.уч.	Лист	№ док.	Подпись	Дата	Учебная теплица	Стадия	Лист	Листов
	Исполн.	Часова	Часова	Часова	06.14г		П	2	
	Н. контр.	Лебедев			06.14г	Управление механизмами вентиляции и системами горизонтального зашторивания. Схема автоматизации	ООО "АгроПромПроект" г.Иваново		
	Директор	Лыков			06.14г				

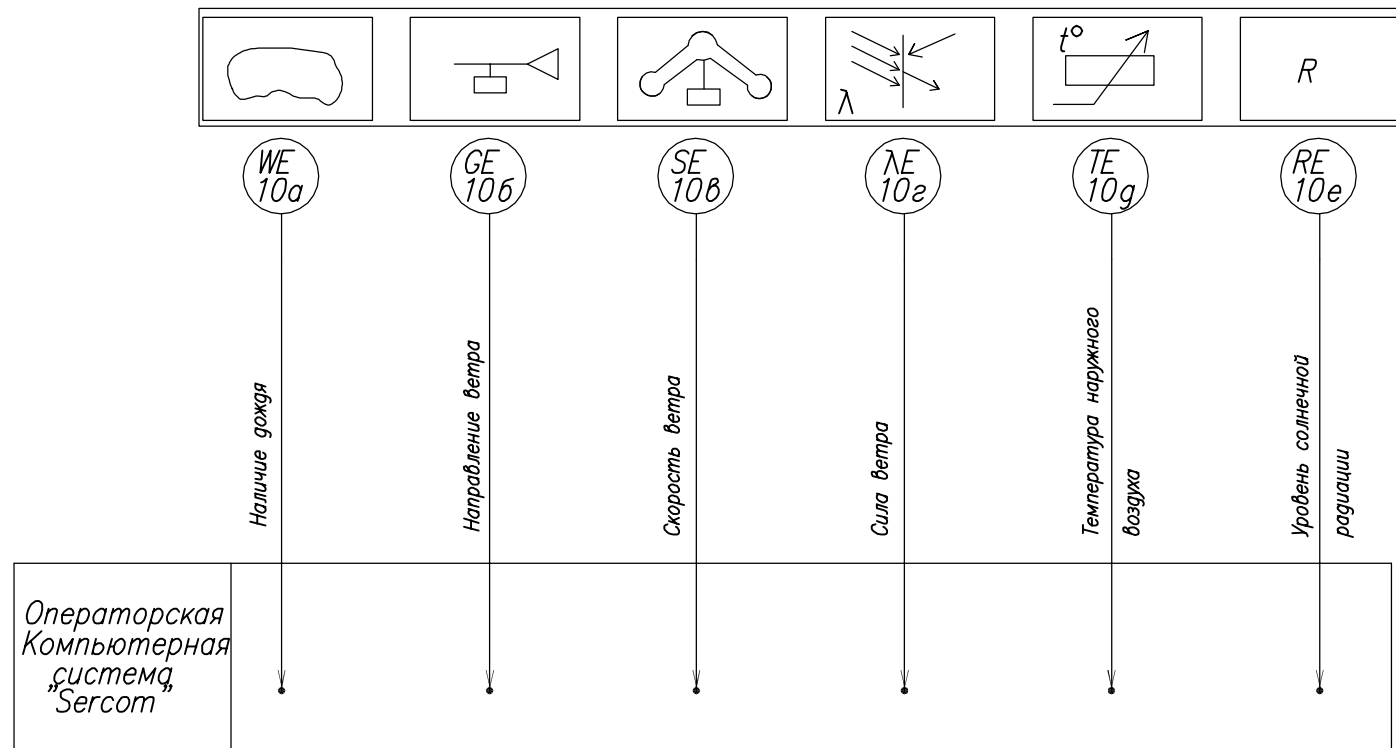


1. Условные обозначения приборов и средств автоматизации приняты по ГОСТ 21.404-85
2. - Определяется при наладке
3. *) Шкафы управления насосами заказаны в части ЭМ

Инв. N подл. Подпись и дата Взамен инв. N

1/31-ПД/14-АТХ					
Капитальный ремонт теплицы S=1188,2м ² для ФГБОУ ВПО "БелГСХА им.В.Я.Горина" в п.Майский Белгородского р-она, Белгородской обл.					
Изм.	Кол.уч.	Лист	№ док.	Подпись	Дата
	Исполн.	Часова	Часова	Часова	06.14г
	Н. контр.	Лебедев		Лебедев	06.14г
	Директор	Лыков		Лыков	06.14г
Учебная теплица				Стадия	Лист
Распределительный узел. Схема автоматизации				П	3
				ООО "АгроПромПроект" г.Иваново	

Схема автоматизации
Метеорологическая станция

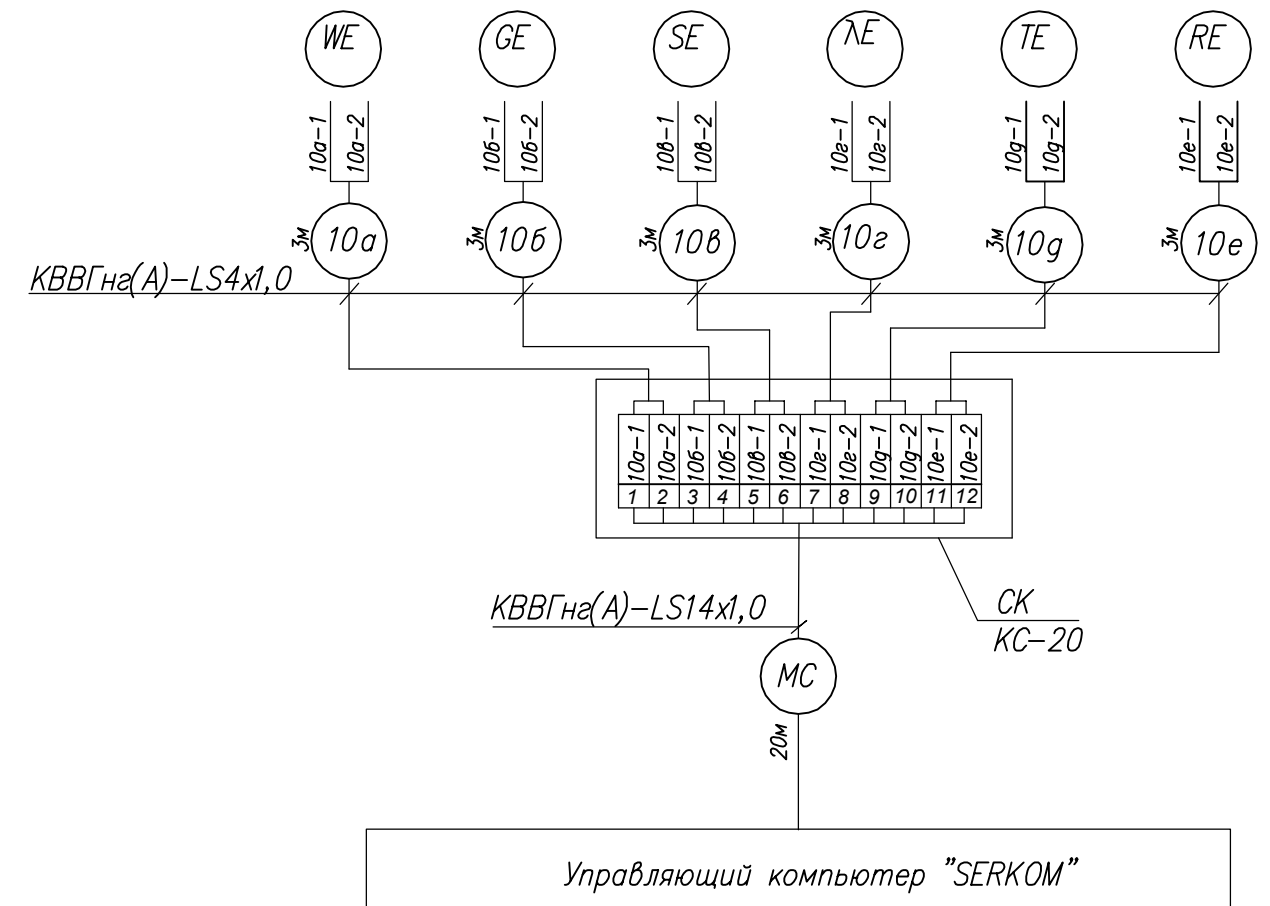


Поз. обознач.	Наименование	Кол.	Примечание
	Кабель контрольный КВВГн(А)-LS 4x1,0	20	м ТУ6.К01-37-2003
	Кабель контрольный КВВГн(А)-LS 10x1,0	20	м ТУ6.К01-37-2003
СК	Коробка соединительная КС-20	1	

- Длины кабелей даны с учетом 6% надбавки на изгибы, повороты и отходы
- До нарезки глины кабелей и труб уточнить по месту
- Монтаж защитного зануления выполнить согласно Инструкции по монтажу защитного заземления и зануления ТИ4.25088.17.000

Схема внешних проводов

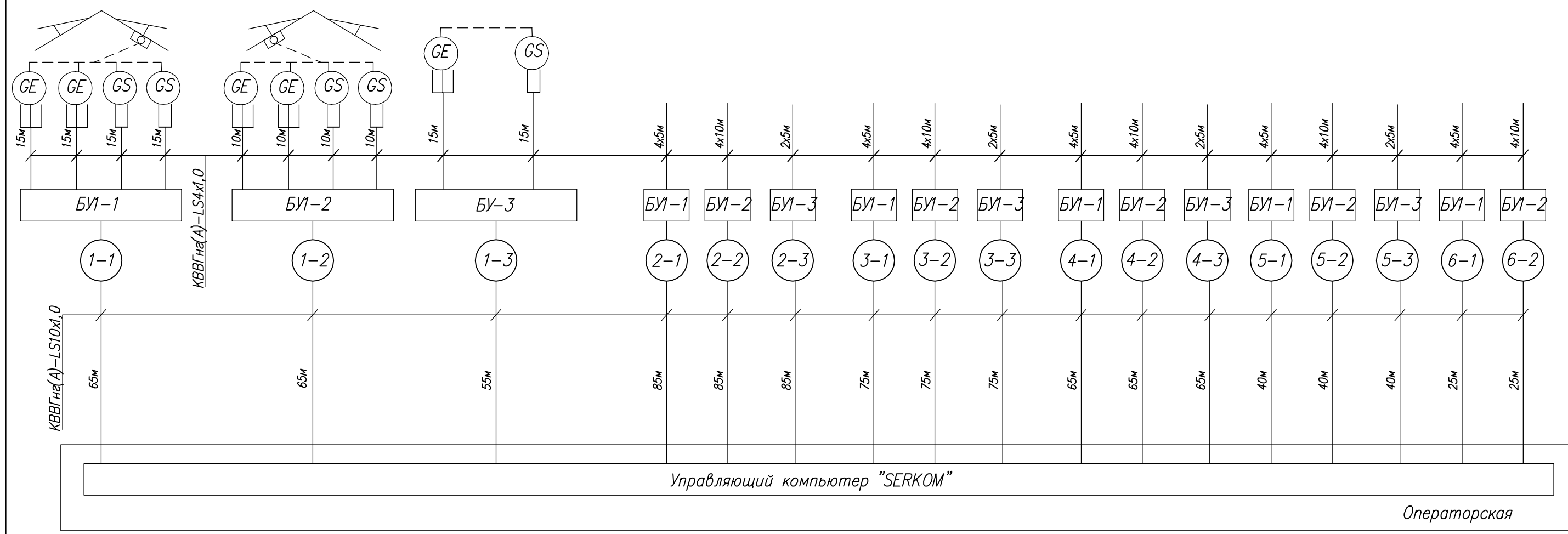
Наименование параметра и место отбора импульса	Метеостанция					
	Наличие дождя	Направление ветра	Скорость ветра	Сила ветра	Температура наружного воздуха	Уровень солнечной радиации
Поз. обознач.	10а	10б	10в	10г	10г	10е



1/31-ПД/14-АТХ					
Капитальный ремонт теплицы S=1188,2м ² для ФГБОУ ВПО "БелГСХА им.В.Я.Горина" в п.Майский Белгородского р-она, Белгородской обл.					
Изм.	Кол.уч.	Лист	Издок	Подпись	Дата
	Исполн.	Часова	Часова		06.14г
	Н. контр.	Лебедев			06.14г
	Директор	Лыков			06.14г
Учебная теплица				Стадия	Лист
Контроль метеорологических параметров. Схема автоматизации. Схема внешних проводов				П	5
				ООО "АгроПромПроект" г.Иваново	

Изм. и подл. Подпись и дата Взамен инв.И

Отделение цветочное(поз.1)		Отделение огурцов (поз.2)	Отделение томатов (поз.3)	Отделение рассадное (поз.4)	Помещение растворного узла (поз.5)	Участок наполнения кассет (поз.6)
Исполнительные механизмы (управление вентиляцией)		Исполнительные механизмы Управление системой горизонтального зашторивания				
Правая сторона	Левая сторона					
M1, M2	M1, M2	M				



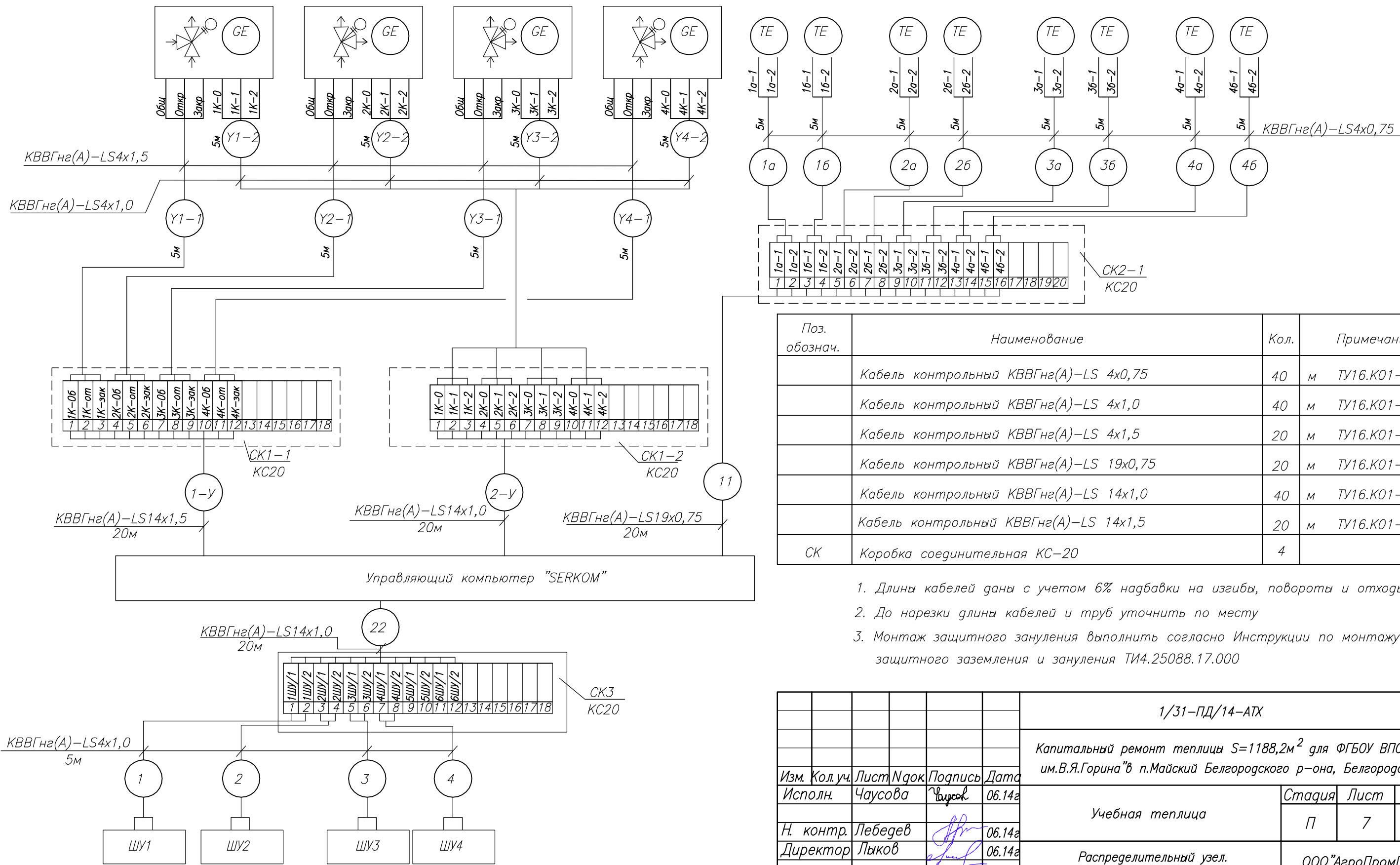
1. Длины кабелей даны с учетом 6% надбавки на изгибы, повороты и отходы
2. До нарезки длины кабелей и труб уточнить по месту
3. Монтаж защитного зануления выполнить согласно Инструкции по монтажу защитного заземления и зануления ТИ4.25088.17.000

Взамен инв.И
 Подпись и дата
 Инв. И подл.

Поз. обознач.	Наименование	Кол.	Примечание
	Кабель контрольный КВВГнг(A)-LS 10x1,0	1030 м	ТУ16.К01-37-2003
	Кабель контрольный КВВГнг(A)-LS 4x1,0	470 м	ТУ16.К01-37-2003

1/31-ПД/14-АТХ					
Капитальный ремонт теплицы S=1188,2м ² для ФГБОУ ВПО "БелГСХА им.В.Я.Горина" в п.Майский Белгородского р-она, Белгородской обл.					
Изм.	Кол.уч.	Лист	Издок	Подпись	Дата
				Чурсов	06.14г
Учебная теплица					Стадия
Н. контр. Лебедев					Лист
Директор Лыков					Листов
Управление механизмами вентиляции и системами горизонтального зашторивания. Схема внешних проводов					П
г.Иваново					6

Наименование параметра и место отбора импульса	Регулирование температуры подающей воды				Температура							
	Смесительные клапаны отопительных контуров				Подающий и обратный трубопроводы							
	Контур обогрева K01	Контур обогрева K02	Контур обогрева K03	Контур обогрева K04	Контур обогрева K01	Контур обогрева K02	Контур обогрева K03	Контур обогрева K04	Контур обогрева K01	Контур обогрева K02	Контур обогрева K03	Контур обогрева K04
Поз. обознач.	Y1	Y2	Y3	Y4	1a	16	2a	26	3a	36	4a	46

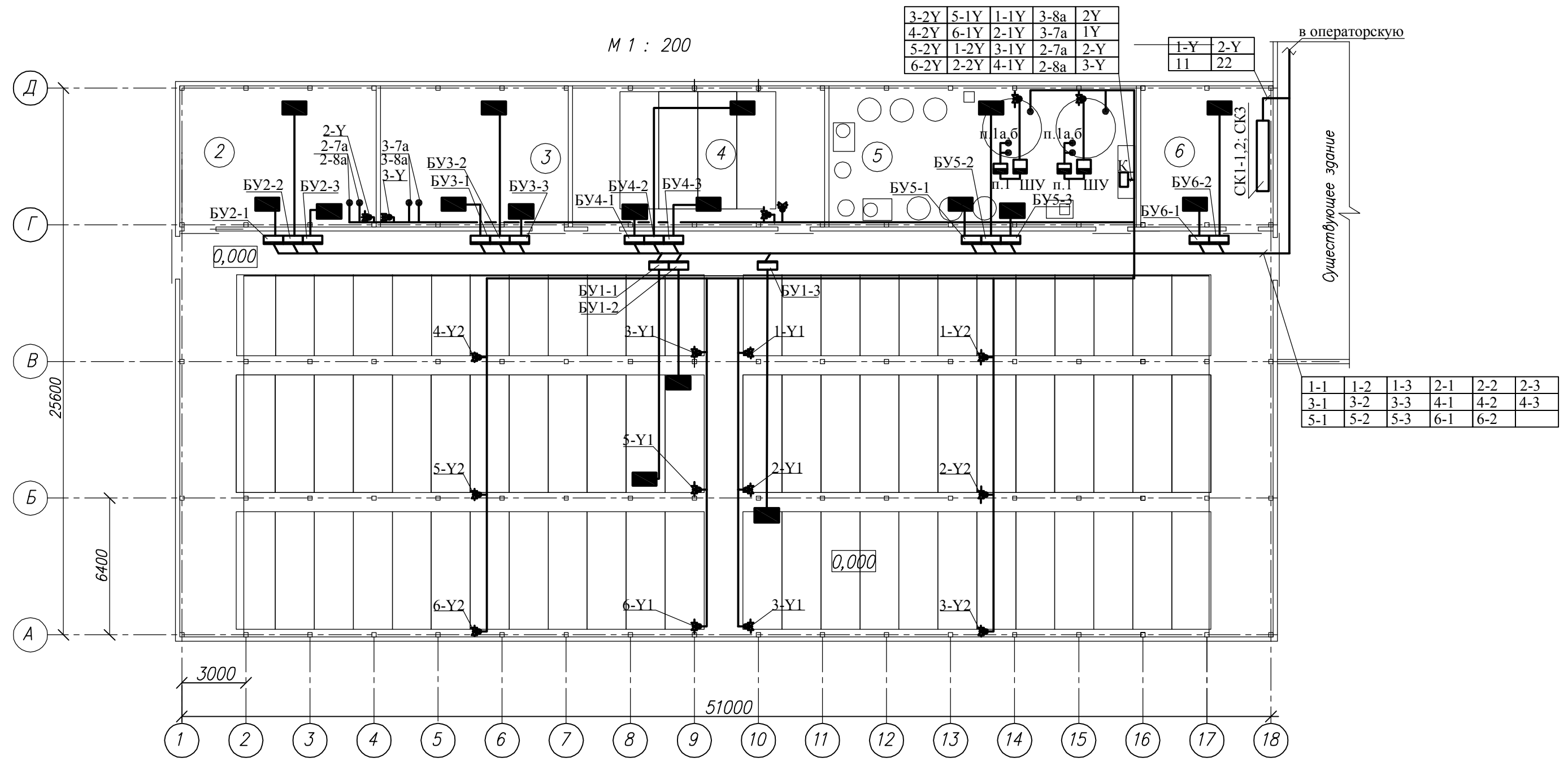


Поз. обознач.	Наименование	Кол.	Примечание
	Кабель контрольный KBBГнг(A)-LS 4x0,75	40 м	ТУ16.K01-37-2003
	Кабель контрольный KBBГнг(A)-LS 4x1,0	40 м	ТУ16.K01-37-2003
	Кабель контрольный KBBГнг(A)-LS 4x1,5	20 м	ТУ16.K01-37-2003
	Кабель контрольный KBBГнг(A)-LS 19x0,75	20 м	ТУ16.K01-37-2003
	Кабель контрольный KBBГнг(A)-LS 14x1,0	40 м	ТУ16.K01-37-2003
	Кабель контрольный KBBГнг(A)-LS 14x1,5	20 м	ТУ16.K01-37-2003
СК	Коробка соединительная КС-20	4	

- Длины кабелей даны с учетом 6% надбавки на изгибы, повороты и отходы
- До нарезки длины кабелей и труб уточнить по месту
- Монтаж защитного зануления выполнить согласно Инструкции по монтажу защитного заземления и зануления ТИ4.25088.17.000

				1/31-ПД/14-АТХ		
				Капитальный ремонт теплицы S=1188,2м ² для ФГБОУ ВПО "БелГСХА им.В.Я.Горина" в п.Майский Белгородского р-она, Белгородской обл.		
Изм.	Кол.уч.	Лист	№ док.	Подпись	Дата	
Исполн.	Чурсова	Чурсов	06.14а			
				Учебная теплица		Стадия
				Распределительный узел. Схема внешних проводок		Лист
				ООО "АгроПромПроект" г.Иваново		Листов
				П		7

Инв. № подл.
 Подпись и дата
 Важен инв.№



Экспликация помещений

Номер помещения	Наименование
1	Отделение цветочное
2	Отделение огурцов
3	Отделение томатов
4	Отделение рассадное
5	Помещение растворного узла
6	Участок наполнения кассет

				1/31-ПД/14-АТХ					
				Капитальный ремонт теплицы S=1188,2м ² для ФГБОУ ВПО "БелГСХА им.В.Я.Горина" в п.Майский Белгородского р-она, Белгородской обл.					
Изм.	Кол.уч.	Лист	Издок	Подпись	Дата	Учебная теплица	Стадия	Лист	Листов
				Чурсова	06.14г		П	9	
Н. контр.	Лебедев				06.14г	План расположения проводок и средств автоматизации	ООО "АгроПромПроект" г.Иваново		
Директор	Лыков				06.14г				

Взамен инв.№
 Подпись и дата
 Инв. № подл.