

ВЕДОМОСТЬ РАБОЧИХ ЧЕРТЕЖЕЙ ОСНОВНОГО КОМПЛЕКТА

Лист	Наименование	Примечание
1	Общие данные (начало)	
2	Общие данные (окончание)	
3	Распределительный узел. Разрез 1-1	
4	План трубопроводов подлоткового обогрева. Узел1	
5	План трубопроводов кровельного обогрева. Разрез 1-1	
6	План трубопроводов труборельсового обогрева. Разрез 1-1	
7	План трубопроводов подстеллажного обогрева.	
8	Узлы 1,2. Разрез 2-2	

ВЕДОМОСТЬ ССЫЛОЧНЫХ И ПРИЛАГАЕМЫХ ДОКУМЕНТОВ

Обозначение	Наименование	Примечание
	<u>Ссылочные документы</u>	
СП 41-103-2000	Проектирование тепловой изоляции оборудования и трубопроводов	
5.900-7	Опорные конструкции и средства крепления стальных трубопроводов внутренних санитарно-технических систем	
	<u>Прилагаемые документы</u>	
1/31-ПД/14-ОВ.С	Спецификация оборудования	

ОСНОВНЫЕ ПОКАЗАТЕЛИ ПО ЧЕРТЕЖАМ ОТОПЛЕНИЯ И ВЕНТИЛЯЦИИ

Наименование здания (сооружения), помещения	Объем, м ³	Периоды года при t _n , °C	Расход тепла, Вт (ккал/ч)				Расход холода, Вт (ккал/ч)	Установленная мощность электродвигателей, кВт
			на отопление	на вентиляцию	на горячее водоснабжение	общий		
Теплица		-28	471985 (548915)	—	—	471985 (548915)	—	1,12

Инв. № подл. Подл. и дата Взам. инв. №

Технические решения, принятые в проектной документации, соответствуют требованиям экологических, санитарно-гигиенических норм, "Правил противопожарного режима" и технических регламентов, действующих на территории Российской Федерации, и обеспечивают безопасную для жизни и здоровья людей эксплуатацию объекта.

Изм.	Кол.уч.	Лист	№ док.	Подпись	Дата				
						1/31-ПД/14-ОВ			
						Капитальный ремонт теплицы площадью 1288,2 м ² для ФГБОУ ВПО "БелГСХА им.В.Я.Горина" в п. Майский Белгородского района Белгородской области			
Исполнит.		Фролова		<i>[Signature]</i>	05.14	Учебная теплица	Стадия	Лист	Листов
Н.контр.		Лебедев		<i>[Signature]</i>	05.14		П	1	8
Директор		Лыков		<i>[Signature]</i>	05.14	Общие данные (начало)	ООО "АгроПромПроект" г.Иваново		

Проект отопления и вентиляции теплицы выполнен согласно действующим нормам и правилам:

- СП 107.13330.2012 "Теплицы и парники"
- СП 131.13330.2012 "Строительная климатология"
- СП 60.13330.2012 "Отопление, вентиляция и кондиционирование воздуха"
- СП 61.13330.2012 "Тепловая изоляция оборудования и трубопроводов"
- НТП-10-96 "Нормы технологического проектирования теплиц и тепличных комбинатов для выращивания овощей и рассады"

Распределительные трубопроводы запроектированы в соответствии с требованиями СП 124.13330.2012 "Тепловые сети"

Расчетная температура для проектирования отопления (средняя наиболее холодных суток) $t = -28^{\circ}\text{C}$. Расчетная температура внутреннего воздуха в теплице 18°C , режим), влажность 65%.

Теплоснабжение теплицы предусмотрено от существующего теплового пункта.

Система отопления теплицы запроектирована через распределительный узел, установленный в теплице.

Теплоносителем для систем отопления служит вода с температурой $95-70^{\circ}\text{C}$.

В теплицах принята водяная система отопления, состоящая из отдельных контуров.

- 1 контур - подлотовый обогрев, вода с температурой $95-70^{\circ}\text{C}$;
- 2 контур - кровельный обогрев, вода с температурой $95-70^{\circ}\text{C}$;
- 3 контур - подстеллажный обогрев, вода с температурой $95-70^{\circ}\text{C}$;
- 4 контур - труборельсовый обогрев, вода с температурой $95-70^{\circ}\text{C}$.

Поддержание в существующей теплице требуемых значений температур осуществляется автоматически, посредством изменения температур теплоносителя в контурах отопления 3-х ходовыми смесительными клапанами.

Системы отопления запроектированы с попутным движением теплоносителя.

В качестве нагревательных приборов для систем приняты стальные гладкие трубы по ГОСТ 10704-91.

РАСПРЕДЕЛЕНИЕ ТЕПЛА ПО ОТОПИТЕЛЬНЫМ СИСТЕМАМ

Номер п/п	Наименование	Тепловая мощность систем теплицы, МВт (Гкал/ч)
1	Подлотовый обогрев	0,057050 (0,066350)
2	Кровельный обогрев	0,136810 (0,159110)
3	Подстеллажный	0,0087255 (0,0101475)
4	Труборельсовый обогрев	0,269400 (0,313310)

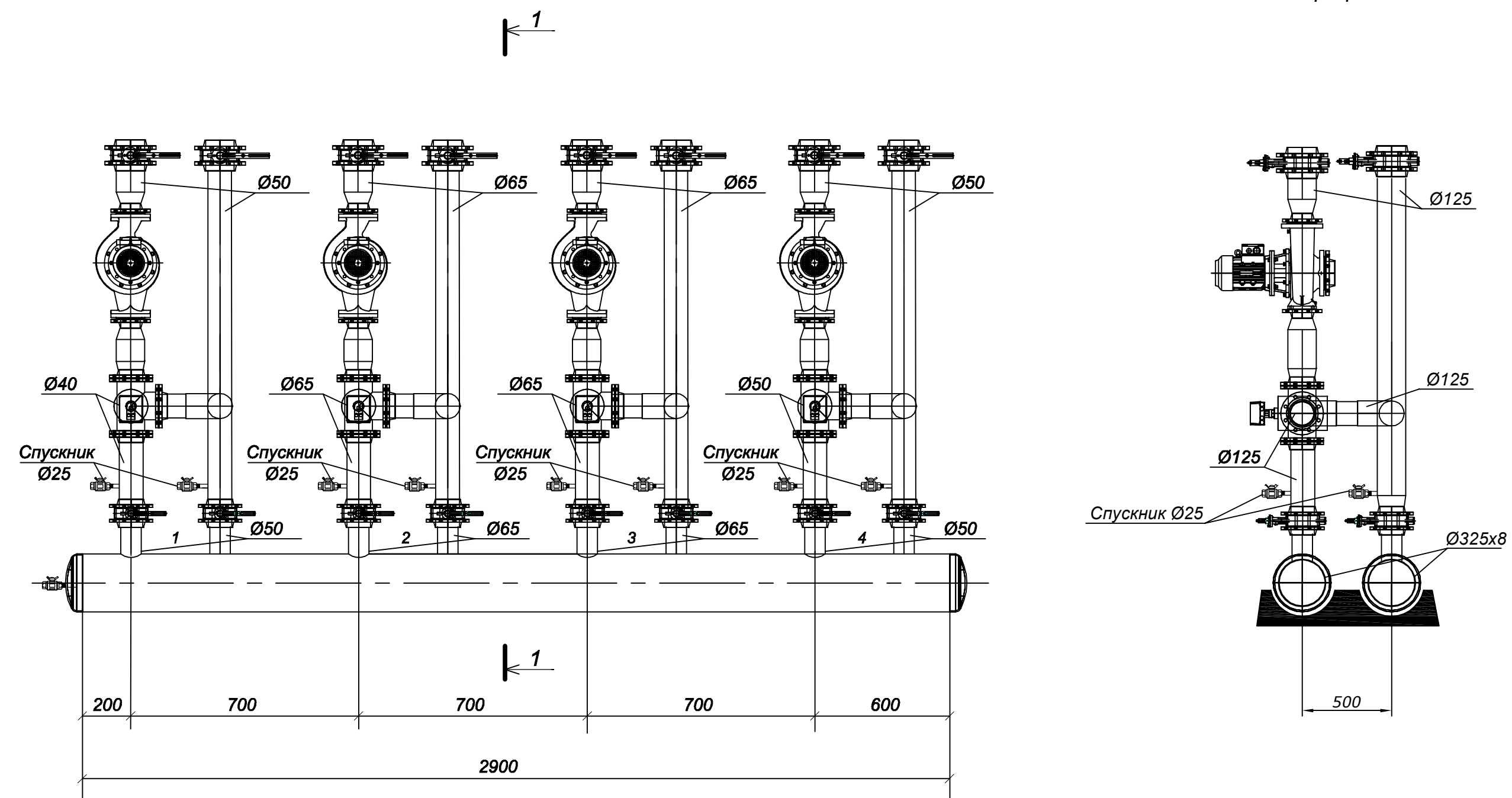
Монтаж электросварных трубопроводов вести на сварке, водогазопроводных - на резьбе и сварке. В местах установки задвижек соединения выполнить на фланцах, кранов - на резьбе. После монтажа все трубопроводы в теплицах окрасить масляной краской белого цвета в два раза.

Монтаж систем отопления, приемку после монтажа и пуск выполнить согласно СНиП 3.05.01-85. "Внутренние санитарно - технические системы".
Вентиляция теплицы естественная, через форточки в кровле.

Изм. и подл. Подл. и дата Взам. инв. N

						1/31-ПД/14-ОВ			
						Капитальный ремонт теплицы площадью 1288,2 м ² для ФГБОУ ВПО "БелГСХА им.В.Я.Горина" в п. Майский Белгородского района Белгородской области			
Изм.	Кол.уч.	Лист	N док.	Подпись	Дата	Учебная теплица	Стадия	Лист	Листов
Исполнит.		Фролова			05.14		П	2	
Н.контр.		Лебедев			05.14	Общие данные (окончание)	ООО "АгроПромПроект" г.Иваново		
Директор		Лыков			05.14				

1 - 1



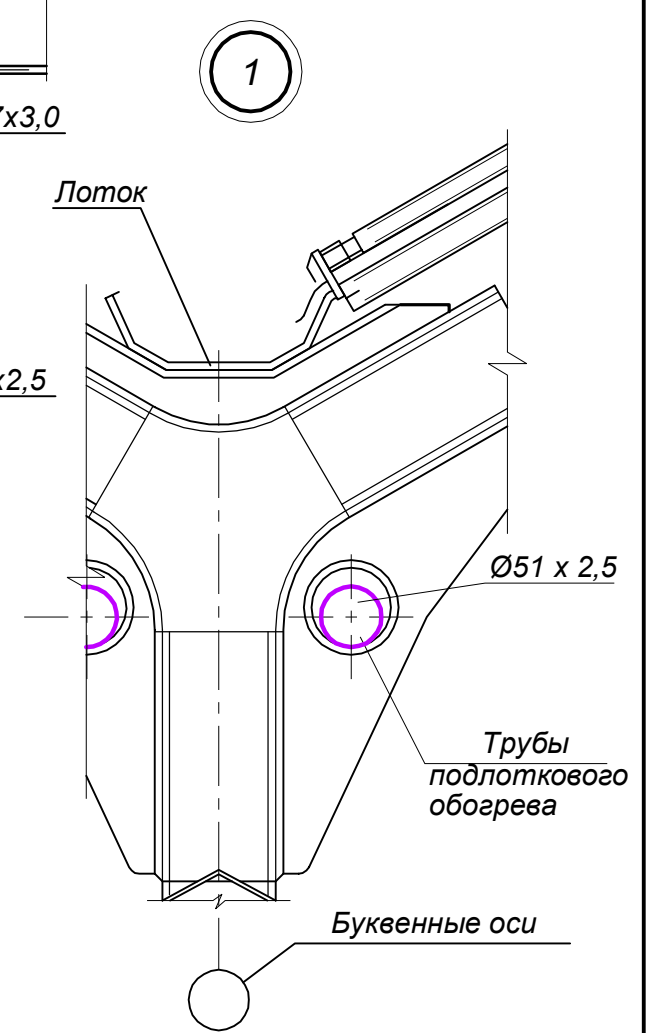
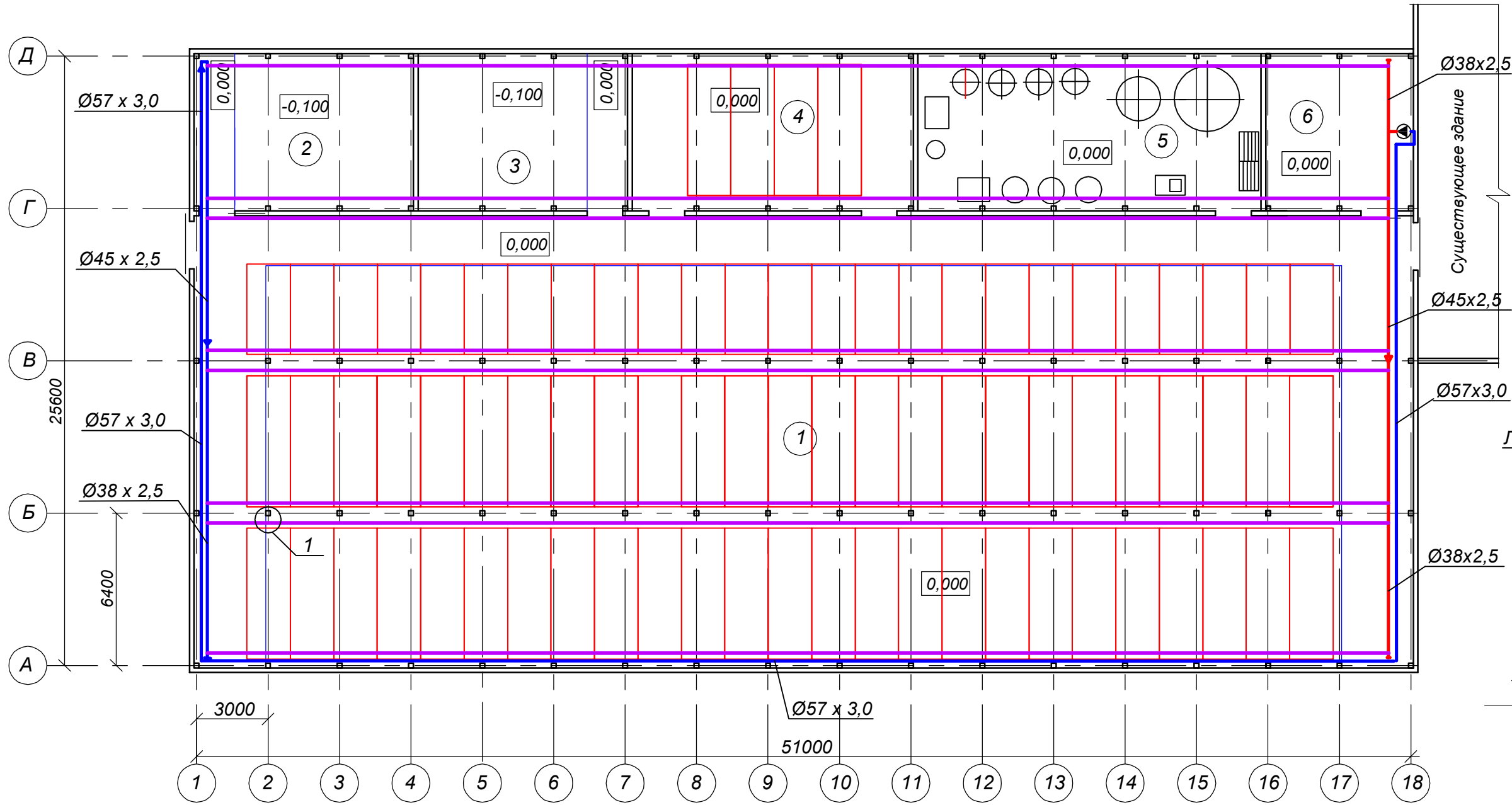
Инев. № подл.

Подпись и дата

Взам

№	Контур обогрева	Насос	Смесительный клапан
1	Подлотковый	CL 40 - 125 - 0,13	DR - 40
2	Кровельный	CL 65 - 125 - 0,37	DR - 65
3	Труборельсовый	CL 65 - 125 - 0,37	DR - 65
4	Подстеллажный	CL 50 - 125 - 0,25	DR - 50

						1/31 - ПД/14 - ОВ			
						Капитальный ремонт теплицы площадью 1288,2 м ² для ФГБОУ ВПО "БелГСХА им.В.Я.Горина" в п.Майский Белгородского района, Белгородской области			
Изм.	Кол.уч.	Лист	№ док.	Подпись	Дата	Учебная теплица	Стадия	Лист	Листов
Исполн.	Фролова			<i>[Signature]</i>	05.14		П	3	
Н. контр.	Лебедев			<i>[Signature]</i>	05.14	Распределительный узел Разрез 1-1	ООО "АгроПромПроект" г. Иваново		
Директор	Лыков			<i>[Signature]</i>	05.14				

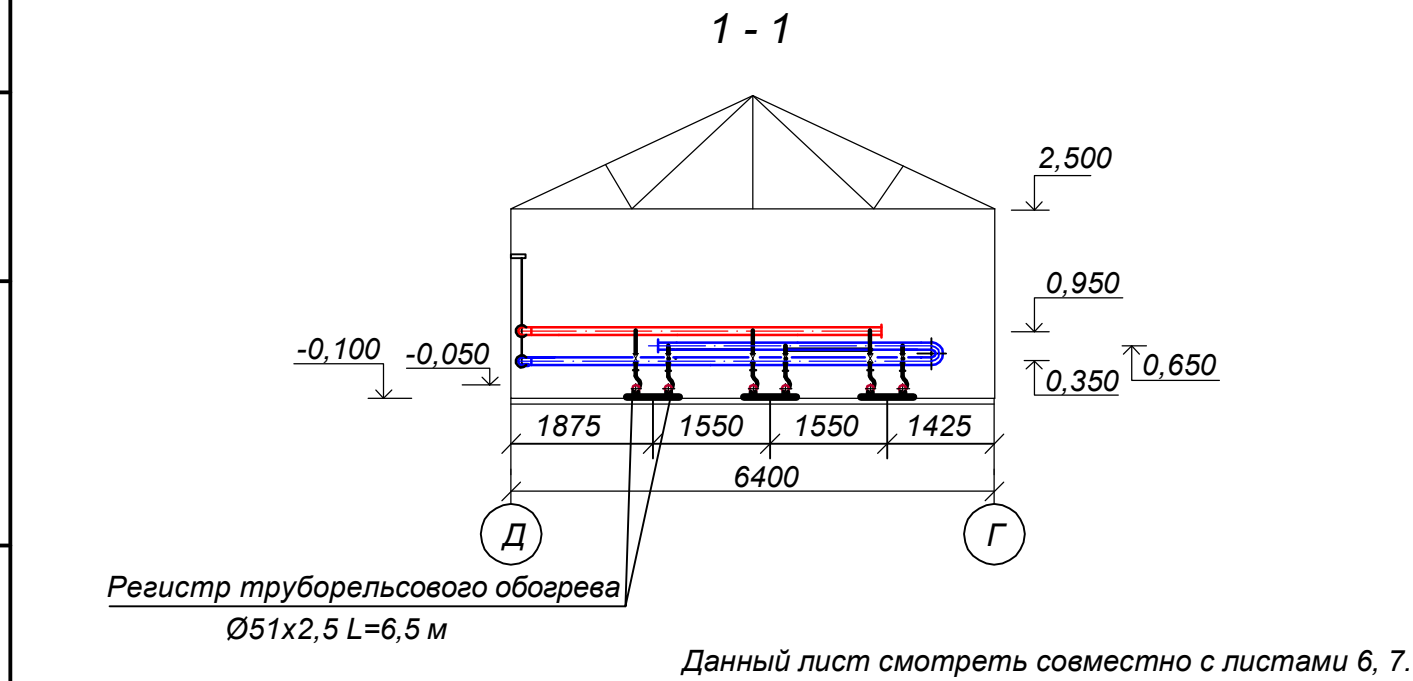
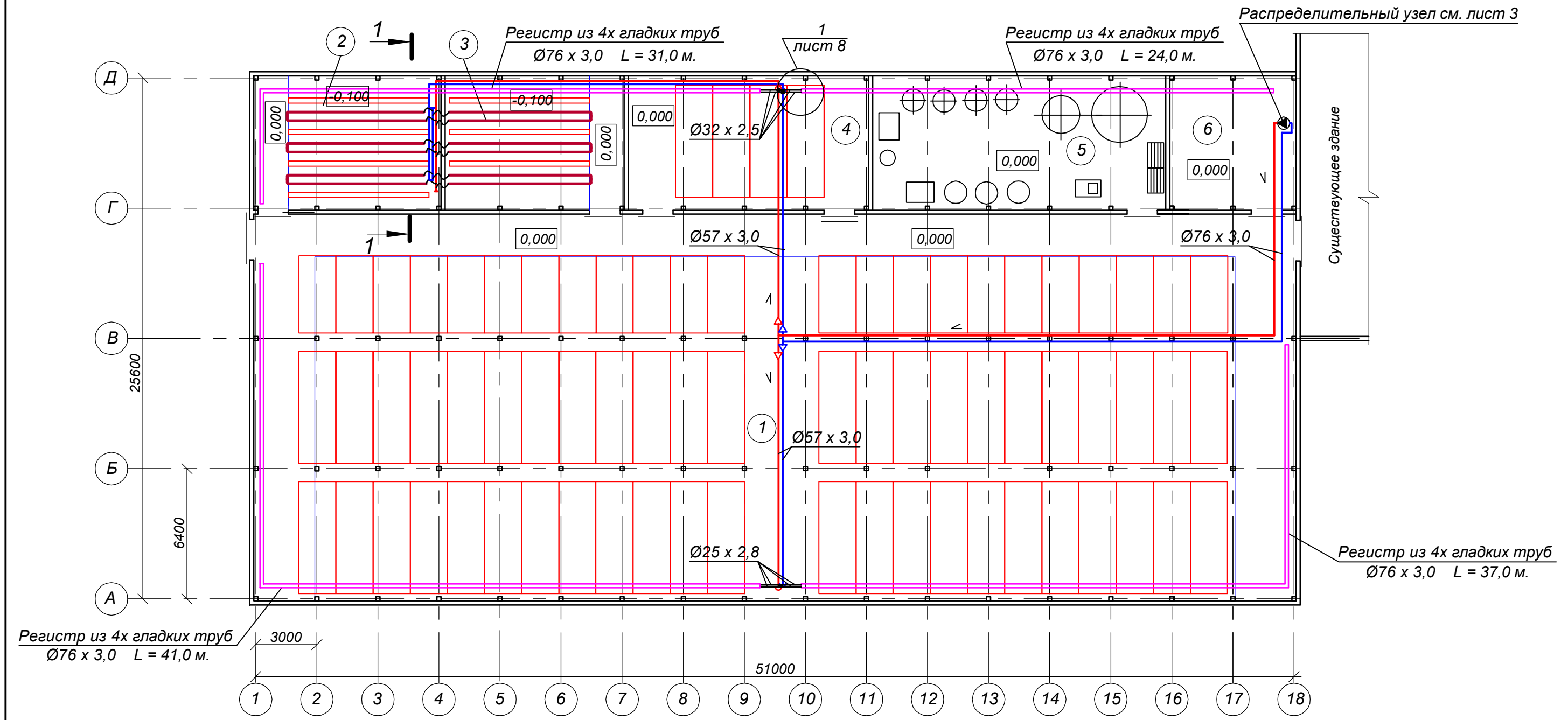


Условные обозначения

- ⊙ Насос
- Трубопровод подлотового обогрева, подающий
- Трубопровод подлотового обогрева, обратный

Име. № подл.	Подпись и дата	Взам. инв. №

						1/31-ПД/14-ОВ			
						Капитальный ремонт теплицы площадью 1288,2 м ² для ФГБОУ ВПО "БелГСХА им.В.Я.Горина" в п. Майский Белгородского района Белгородской области			
Изм.	Кол.уч.	Лист	№ док.	Подпись	Дата	Учебная теплица	Стадия	Лист	Листов
Исполн.	Фролова			<i>Фролова</i>	05.14		П	4	
Н. контр.	Лебедев			<i>Лебедев</i>	05.14				
Директор	Лыков			<i>Лыков</i>	05.14	План трубопроводов подлотового обогрева. Узел 1.		ООО "АгроПромПроект" г. Иваново	



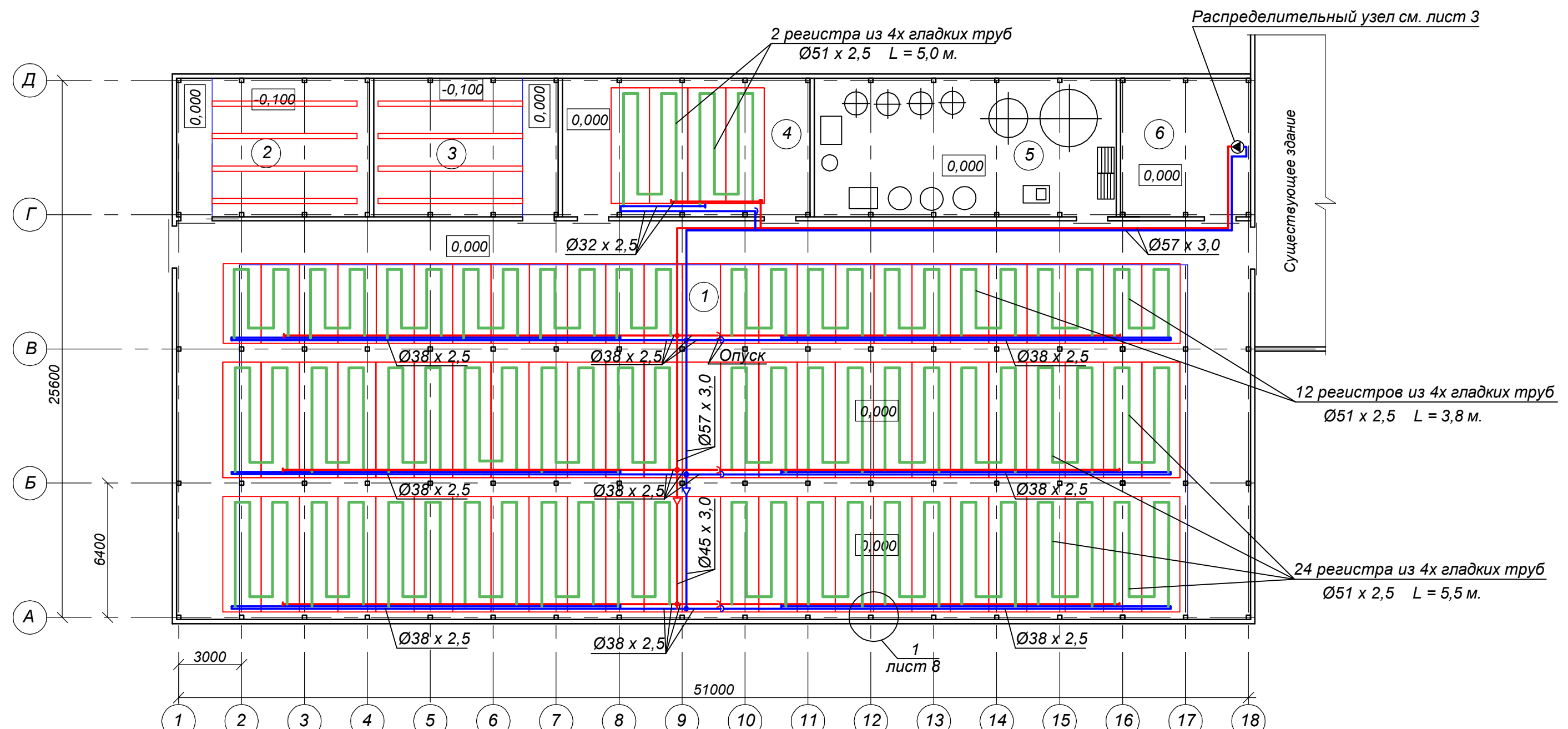
Данный лист смотреть совместно с листами 6, 7.

Условные обозначения

- ⦿ Насос
- Трубопровод трубнорельсового обогрева, подающий
- Трубопровод трубнорельсового обогрева, обратный

Име. № подл. Подпись и дата. Взам. инв. №

						1/31 - ПД/14 - ОВ			
						Капитальный ремонт теплицы площадью 1288,2 м ² для ФГБОУ ВПО "БелГСХА им.В.Я.Горина" в п.Майский Белгородского района, Белгородской области			
Изм.	Кол.уч.	Лист	№ док.	Подпись	Дата	Учебная теплица	Стадия	Лист	Листов
Исполн.	Фролова			<i>[Signature]</i>	05.14		П	6	
Н. контр.	Лебедев			<i>[Signature]</i>	05.14	План трубопроводов трубнорельсового обогрева. Разрез 1-1	ООО "АгроПромПроект" г. Иваново		
Директор	Лыков			<i>[Signature]</i>	05.14				



Диаметры трубопроводов, мм.

Обратн.	для осей А, Б	38	32	32	32	25	25	32	32	32	32	32	32	32	38
Подающ.	для оси В	38	25	32	32	32	38	38	32	32	25	32	25	32	38

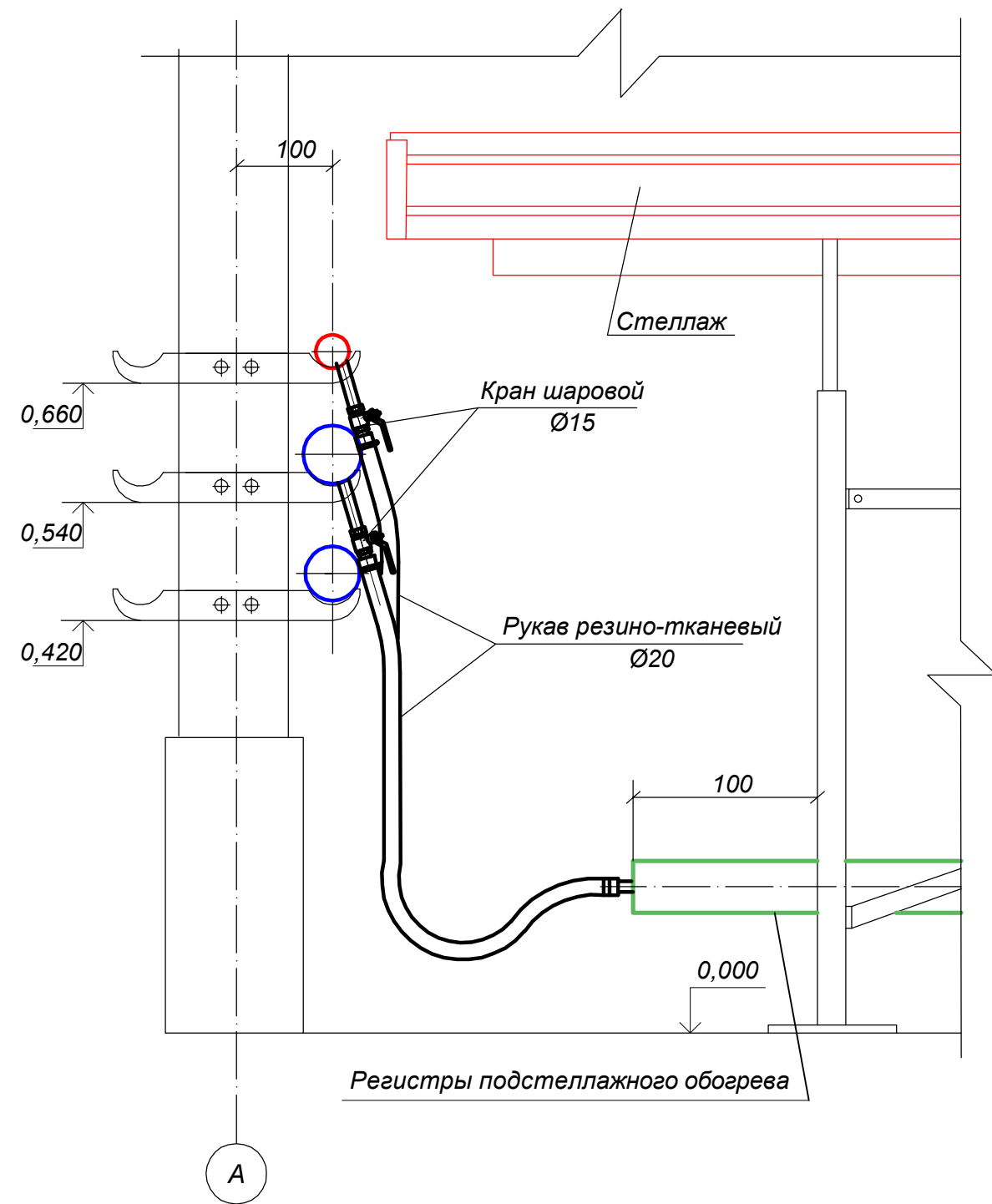
Условные обозначения

- Насос
- Трубопровод подстеллажного обогрева, подающий
- Трубопровод подстеллажного обогрева, обратный

Инев. № подл. Подпись и дата Взам. инв. №

						1/31 - ПД/14 - ОВ			
						Капитальный ремонт теплицы площадью 1288,2 м ² для ФГБОУ ВПО "БелГСХА им.В.Я.Горина" в п.Майский Белгородского района, Белгородской области			
Изм.	Кол.уч.	Лист	№ док.	Подпись	Дата	Учебная теплица	Стадия	Лист	Листов
Исполн.	Фролова				05.14		П	7	
Н. контр.	Лебедев				05.14	План трубопроводов подстеллажного обогрева.	ООО "АгроПромПроект" г. Иванова		
Директор	Лыков				05.14				

1
7

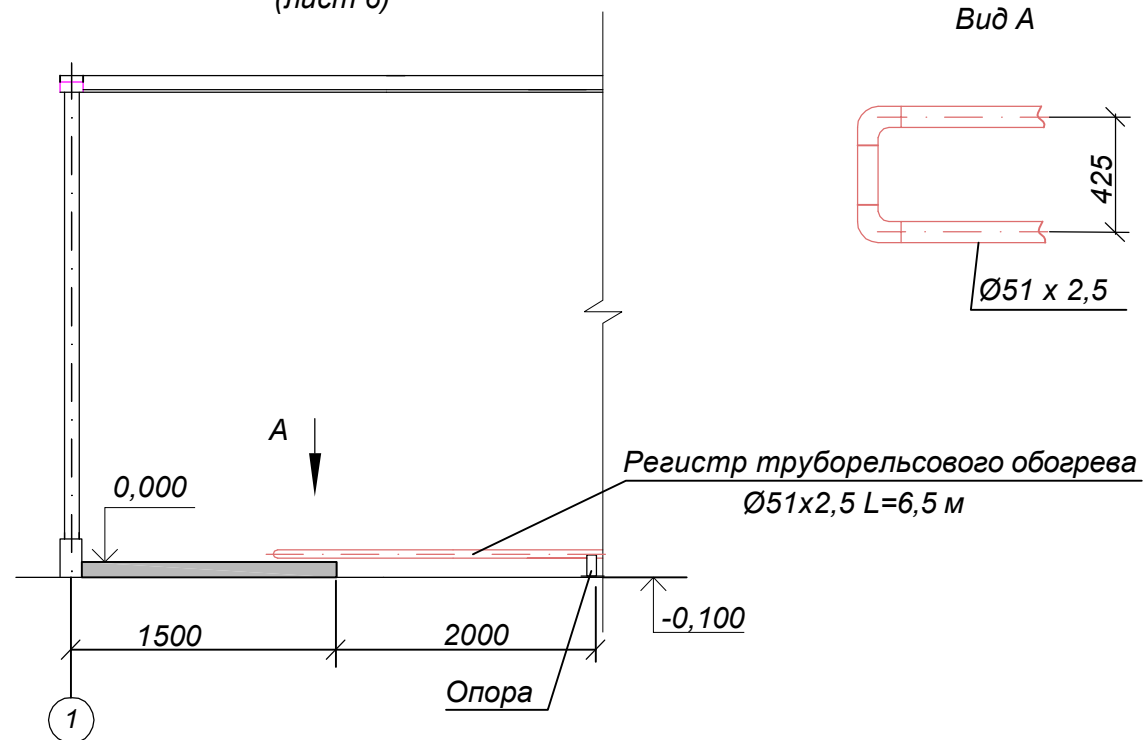


Регистры подстеллажного обогрева

A

Данный лист смотреть совместно с листами 6, 7.

2 - 2
(лист 6)



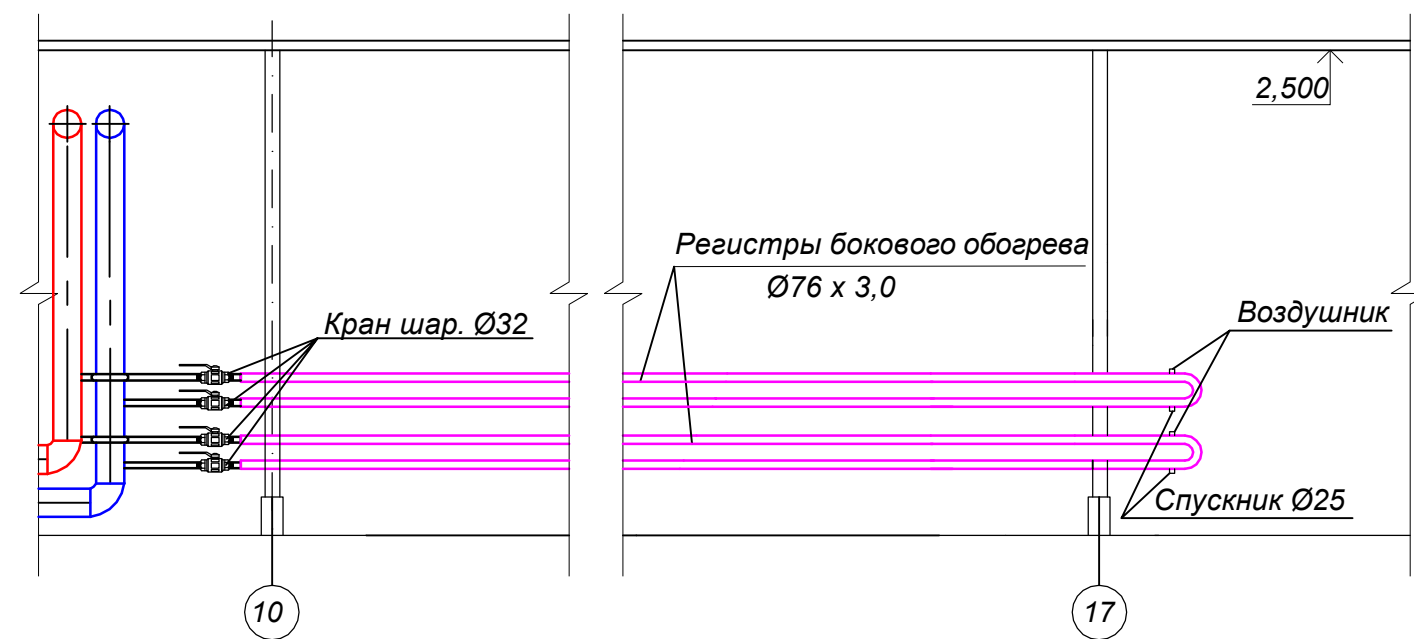
Вид А

Ø51 x 2,5

Регистр трубнорельсового обогрева
Ø51x2,5 L=6,5 м

Опора

1
6



Регистры бокового обогрева
Ø76 x 3,0

Воздушник

Кран шар. Ø32

Спускник Ø25

Изм. № подл.

Подпись и дата

Взам. инв. №

Изм.	Кол.уч.	Лист	N док.	Подпись	Дата
Исполн.	Фролова			<i>[Signature]</i>	05.14
Н. контр.	Лебедев			<i>[Signature]</i>	05.14
Директор	Лыков			<i>[Signature]</i>	05.14

1/31 - ПД/14 - ОВ

Капитальный ремонт теплицы площадью 1288,2 м² для ФГБОУ ВПО
"БелГСХА им.В.Я.Горина" в п.Майский Белгородского района,
Белгородской области

Учебная теплица

Стадия

Лист

Листов

П

8

Узлы 1,2. Разрез 2-2

ООО "АгроПромПроект"
г. Иваново