

Ведомость чертежей основного комплекта

Лист	Наименование	Примечание
1	Общие данные (начало)	
2	Общие данные (окончание)	
3	План на отм.0,000	
4	Разрез 1-1	
5	Узлы 1 - 3, А и Б	
6	Фасады	
7	Каркас КР1	

Проектом предусматривается выполнение следующих работ:

- демонтаж металлических конструкций (шпросов) ограждения стен и кровли;
- монтаж металлических конструкций ограждения (стен и кровли);
- частичный ремонт цоколя и отмостки;
- устройство новой кровли и стенового ограждения из стекла;
- ремонт и устройство нового покрытия пола;
- устройство монолитного железобетонного цоколя под перегородки;
- устройство перегородок из стекла по металлическим прогонам (шпросам);

Перечень основных работ, на которые необходимо составление актов освидетельствования скрытых работ.

1. Устройство монолитных бетонных и железобетонных конструкций.
2. Монтаж металлических конструкций
3. Защита конструкций от коррозии.

Технико-экономические показатели

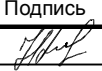

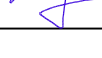
1. Строительный объем ,м³ — 4410,2*
2. Площадь застройки , м² — 1336,4*
3. Общая площадь , м² — 1305,6*

Инд. № подл.

Подпись и дата

Взам. инв. №

Технические решения, принятые в проектной документации, соответствуют требованиям экологических, санитарно-гигиенических норм, "Правил противопожарного режима" и технических регламентов, действующих на территории Российской Федерации, и обеспечивают безопасную для жизни и здоровья людей эксплуатацию объекта.

						1/31 - ПД/14 - АС			
						Капитальный ремонт теплицы S=1288,2м для ФГБОУ ВПО "БелГСХА им.В.Я.Горина" в п.Майский Белгородского р-на, Белгородской обл.			
Изм.	Кол.уч.	Лист	N док.	Подпись	Дата	Учебная теплица	Стадия	Лист	Листов
Исполн.	Голева				05.14		П	1	7
Н. контр.	Лебедев				05.14	Общие данные (начало)	ООО "АгроПромПроект" г. Иваново		
Директор	Лыков				05.14				

Общая часть

1. Данная часть проекта разработана на основании задания на проектирование и в соответствии со СНиП 2.10.04 - 85 и СП 107.13330.2012 "Теплицы и парники".
2. Условия строительства и эксплуатации:
Климатический район строительства - II В.
Расчетная зимняя температура воздуха наиболее холодных суток обеспеченностью 0,92 минус 28°С по СП 131.13330.2012 "Строительная климатология".
Вес снегового покрова для II географического района по СНиП 2.10.04 - 85 - 0,15кПа (15кг/м²)
Нормативное значение ветрового давления - 0,30кПа (30 кг/м²) по СП 20.13330.2011 "Нагрузки и воздействия".

Объёмно - планировочные решения

Размер учебной теплицы в осях 25,6 x 51,0м. Высота до низа несущих конструкций - 2,5*м.

Конструктивные решения

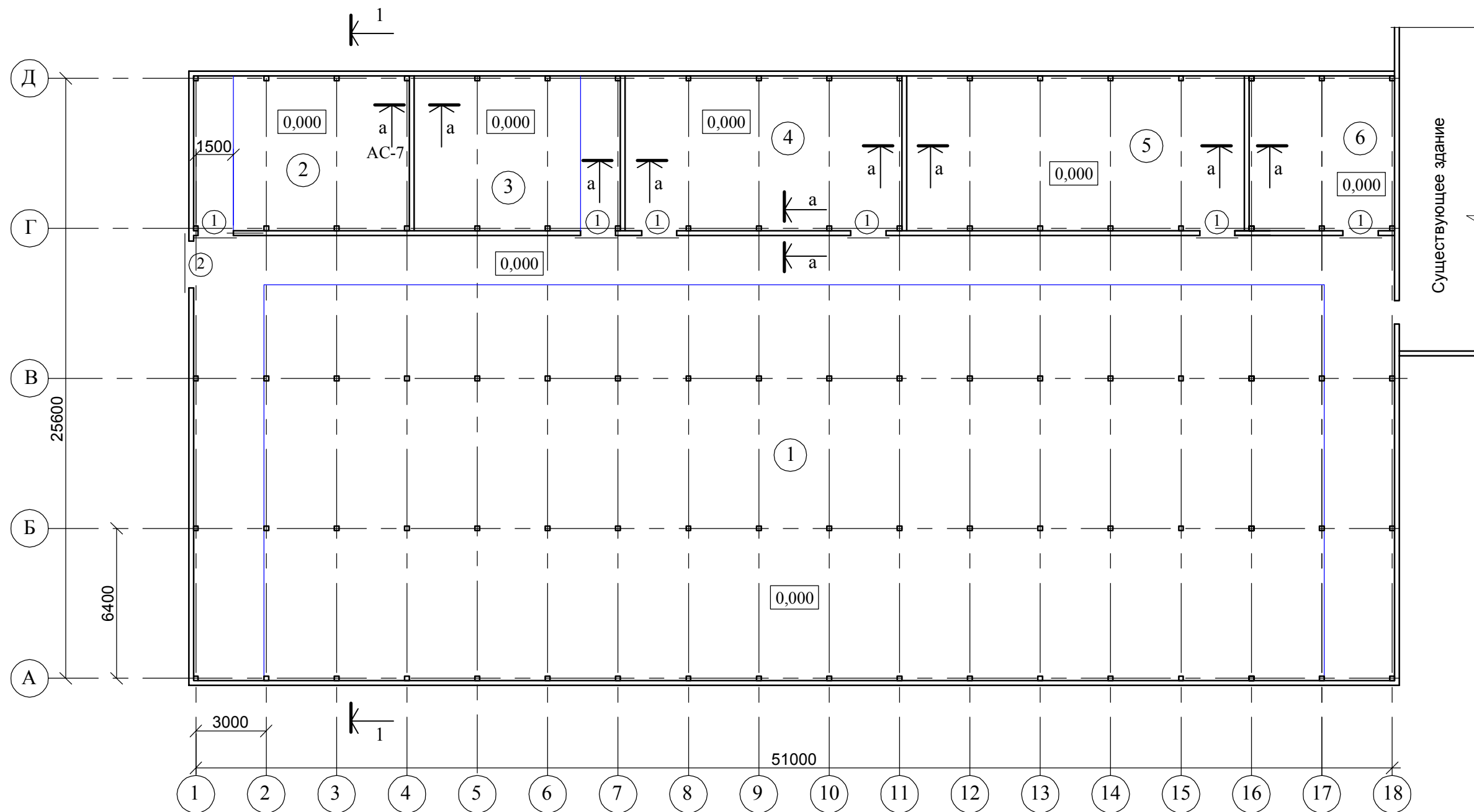
Цоколь под перегородки - монолитный железобетонный.
Каркас - из металлических оцинкованных конструкций.
Ограждение стен - двойное остекление из стекла толщ.4мм по алюминиевым шпросам на резиновых уплотнителях.
Кровля - алюминиевые кровельные шпросы для остекления (ООО "АГРИСОВГАЗ").
Остекление кровли - стекло толщ.4мм.
Перегородки - стекло толщ.4мм.
Полы - бетонные

Общие указания

1. За условную отметку 0.000 принят уровень верха дорожки теплицы.
2. В связи с тем, что технологический процесс выращивания овощей связан с применением сред, агрессивных для бетона, железобетона и стали необходимо:
а) все бетонные и железобетонные элементы изготавливать из тяжелого вибрированного бетона класса В15 по прочности, W6 по водонепроницаемости, F50 по морозостойкости,
3. Сварку производить по ГОСТ 5264 - 80* электродами типа Э42 ГОСТ 9467 - 75*.
4. Остекление покрытия теплицы производить только в случае гарантированной подачи тепла в холодный период .
5. Места сверления металлических конструкций окрасить краской БТ-577 ГОСТ 5631 - 79* за 2 раза.
6. Работы по устройству полов производить в соответствии со СНиП 3.04.01 - 87 "Изоляционные и отделочные покрытия".
7. Производство работ выполнять в соответствии со СНиП 12 - 03 - 2001, СНиП 12 - 04 - 2002 и ППР.

Инд. № подл.	Подпись и дата	Взам. инв. №

						1/31 - ПД/14 - АС			
						Капитальный ремонт теплицы S=1288,2м для ФГБОУ ВПО "БелГСХА им.В.Я.Горина" в п.Майский Белгородского р-на, Белгородской обл.			
Изм.	Кол.уч.	Лист	N док.	Подпись	Дата	Учебная теплица	Стадия	Лист	Листов
Исполн.	Голева				05.14		П	2	
Н. контр.	Лебедев				05.14	Общие данные (окончание)	ООО "АгроПромПроект" г. Иваново		
Директор	Лыков				05.14				



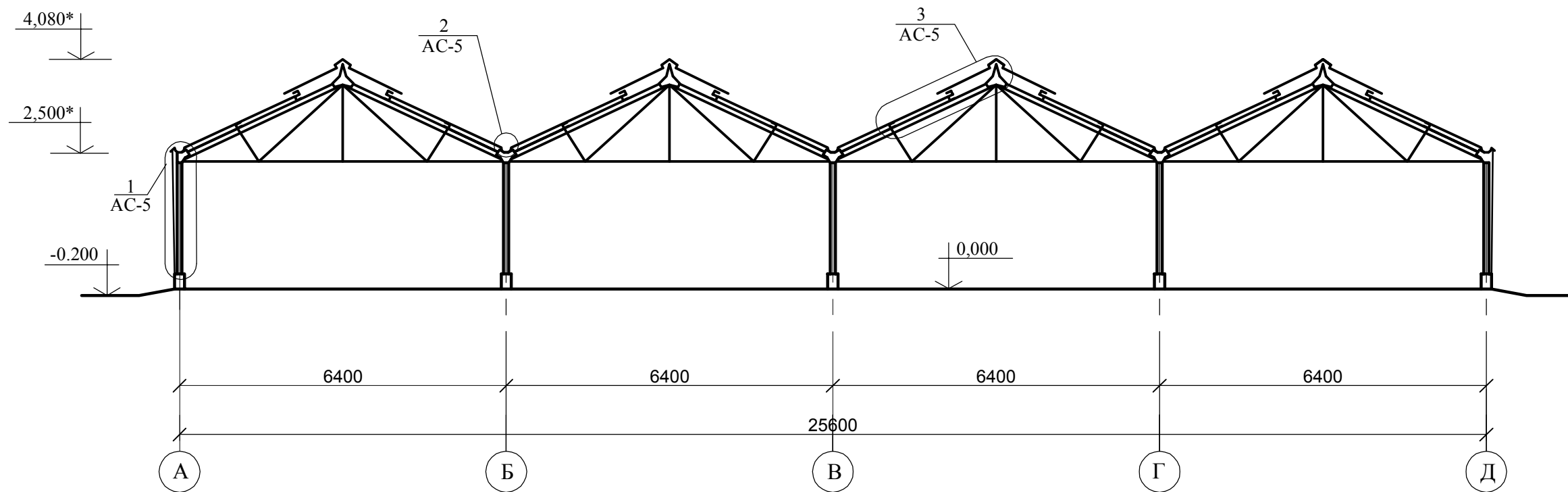
Экспликация помещений

Номер помещения	Наименование	Площадь, м ²	Кат. помещения
1	Отделение цветочное	979,2	
2	Отделение огурцов	57,6	
3	Отделение томатов	57,6	
4	Отделение рассадное	76,8	
5	Помещение растворного узла	96,0	
6	Участок наполнения кассет	38,4	

Инд. № подл.	Подпись и дата	Взам. инв. №

						1/31 - ПД/14 - АС			
						Капитальный ремонт теплицы S=1288,2м для ФГБОУ ВПО "БелГСХА им.В.Я.Горина" в п.Майский Белгородского р-на, Белгородской обл.			
Изм.	Кол.уч.	Лист	N док.	Подпись	Дата	Учебная теплица	Стадия	Лист	Листов
Исполн.	Голева			<i>[Signature]</i>	05.14		П	3	
Н. контр.	Лебедев			<i>[Signature]</i>	05.14	План па отм.0,000	ООО "АгроПромПроект" г. Иваново		
Директор	Лыков			<i>[Signature]</i>	05.14				

1 - 1



Экспликация полов

Номер помещения	Тип пола	Схема пола или тип пола по серии	Данные элементов пола (наименование, толщ., основание и др.), мм	Площадь, м ²
1 - 6	1		Покрытие - бетон кл.В22.5 - 25 Подстилающий слой - бетон кл. В15 - 100 Основание - существующий пол	1305,6*

1. По дорожкам теплицы выполнить температурно-усадочные швы через 3,0м глубиной 40мм согласно СП 29.13330.2011 "Полы".
2. Размеры со знаком * - уточнить по месту.

Инд. № подл. Подпись и дата Взам. инв. №

						1/31 - ПД/14 - АС			
						Капитальный ремонт теплицы S=1288,2м для ФГБОУ ВПО "БелГСХА им.В.Я.Горина" в п.Майский Белгородского р-на, Белгородской обл.			
Изм.	Кол.уч.	Лист	N док.	Подпись	Дата	Учебная теплица	Стадия	Лист	Листов
Исполн.		Голева			05.14		П	4	
Н. контр.		Лебедев			05.14	Разрез 1-1	ООО "АгроПромПроект" г. Иваново		
Директор		Лыков			05.14				

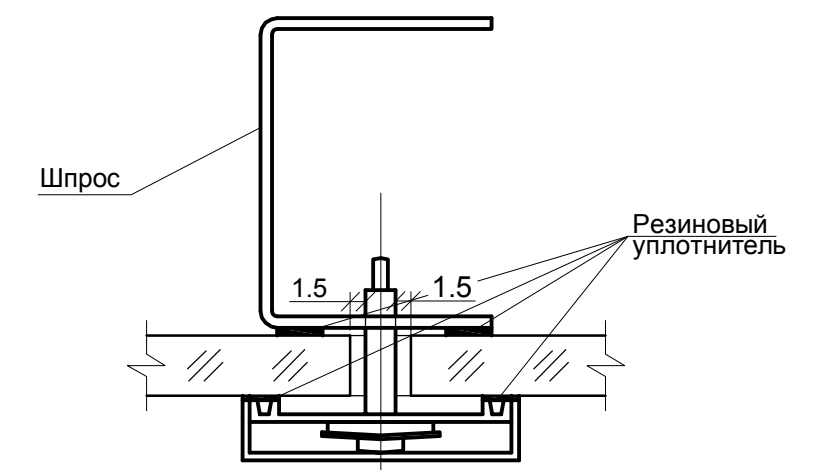
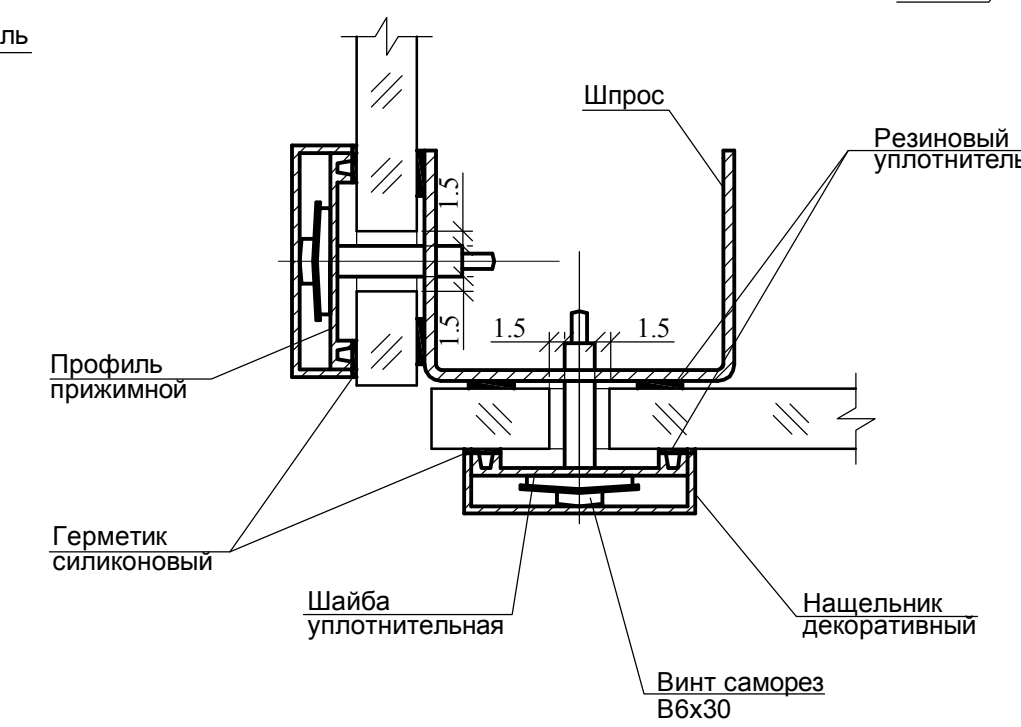
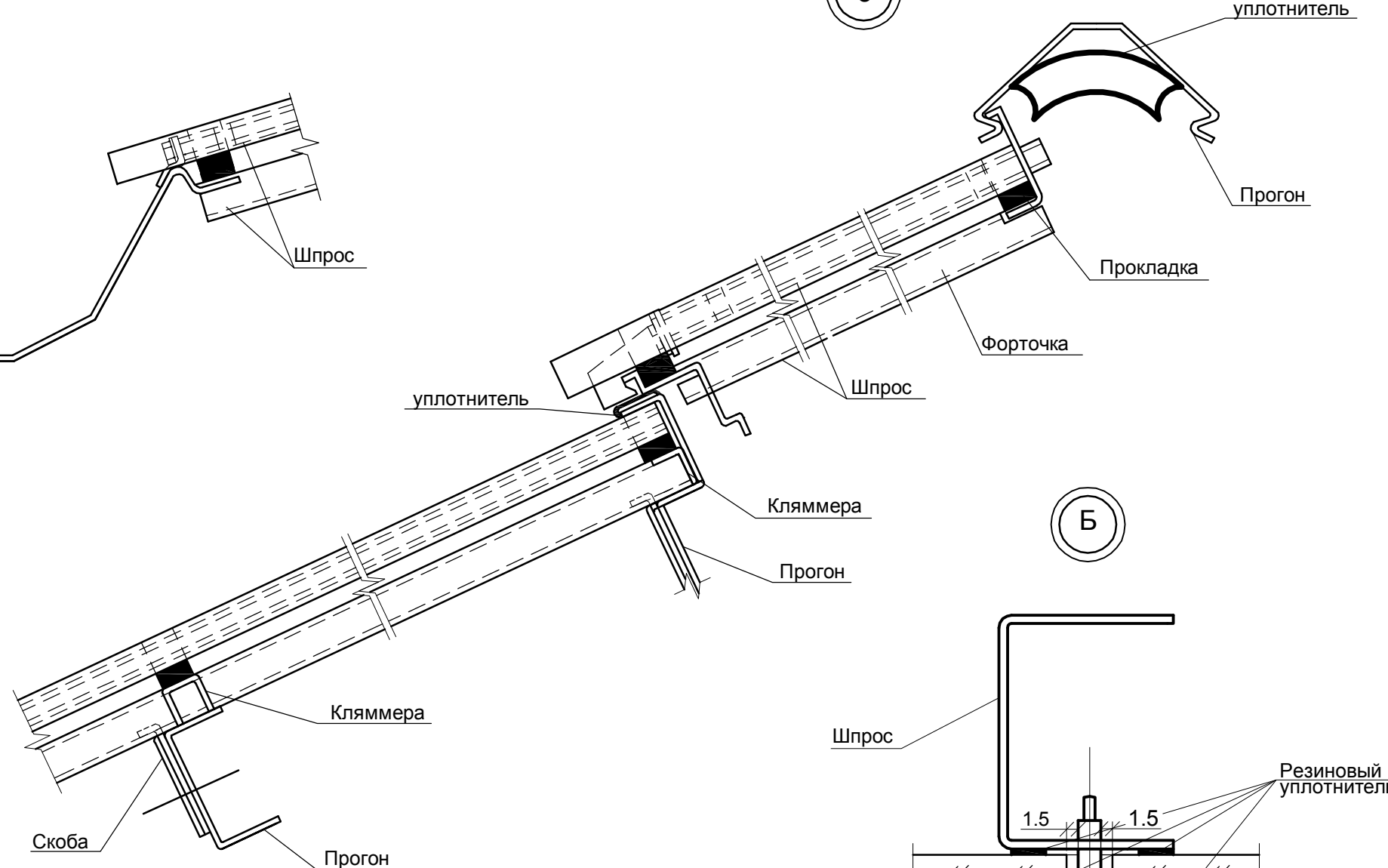
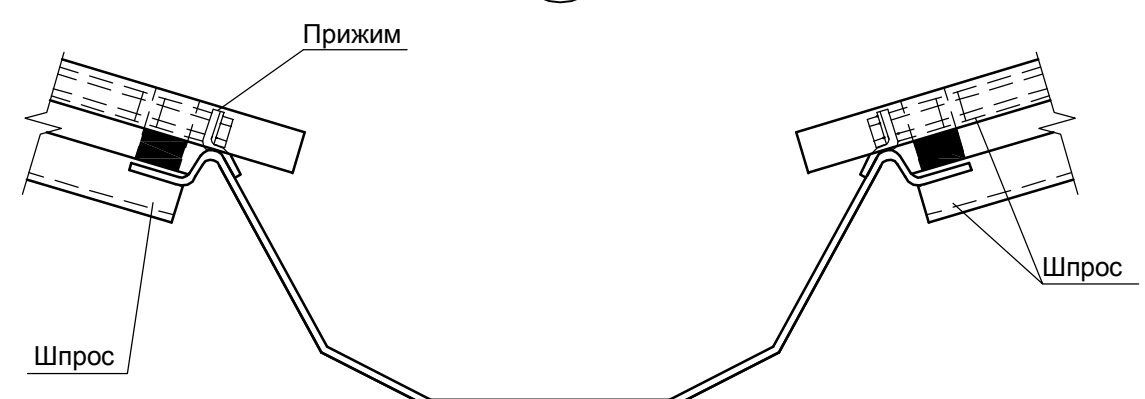
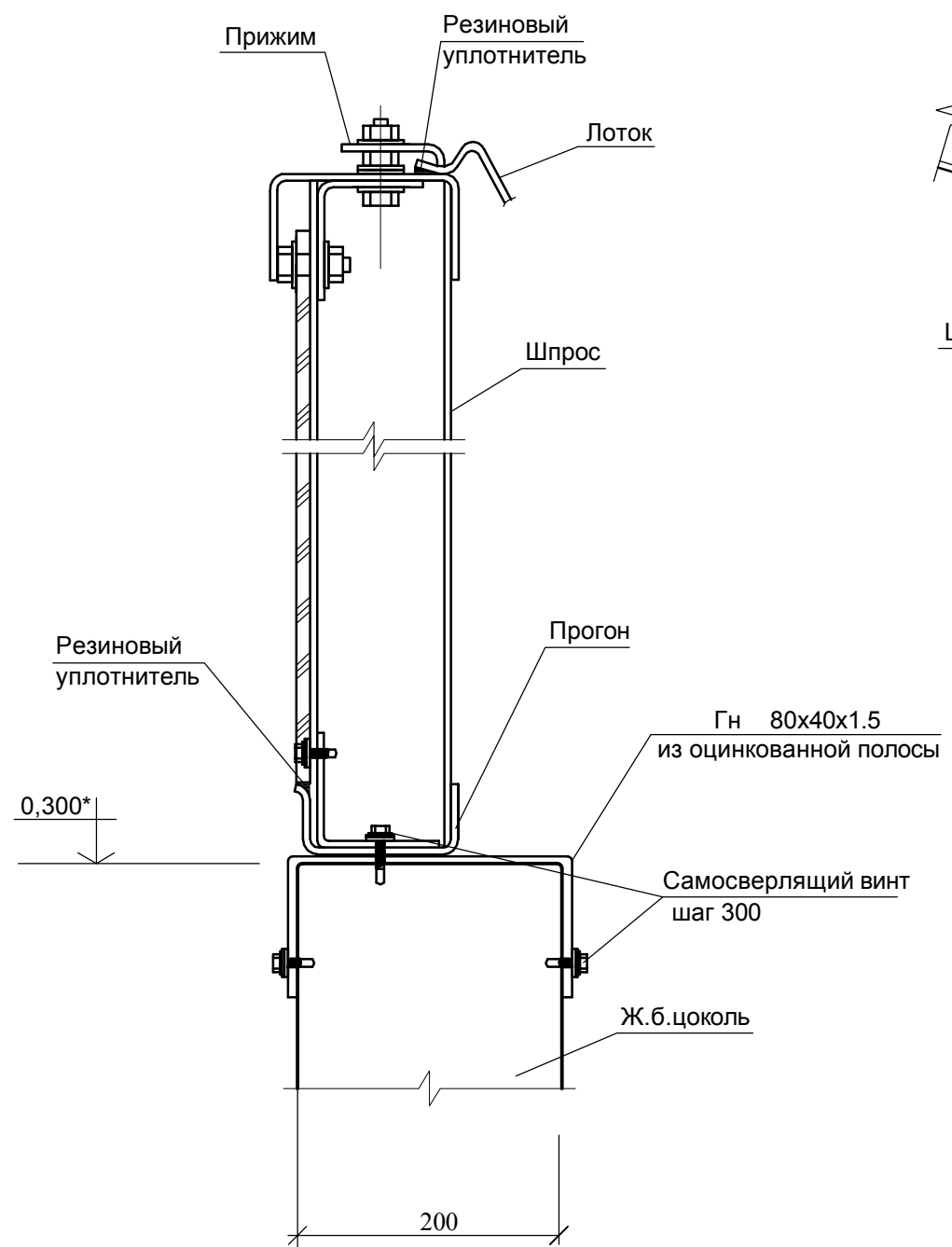
1

2

3

Б

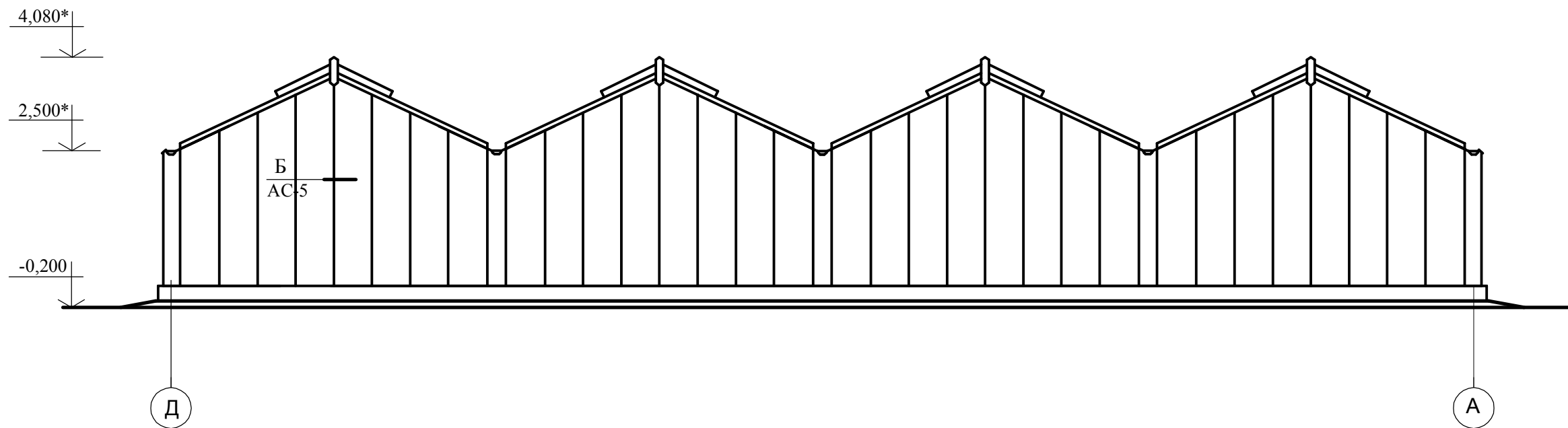
А



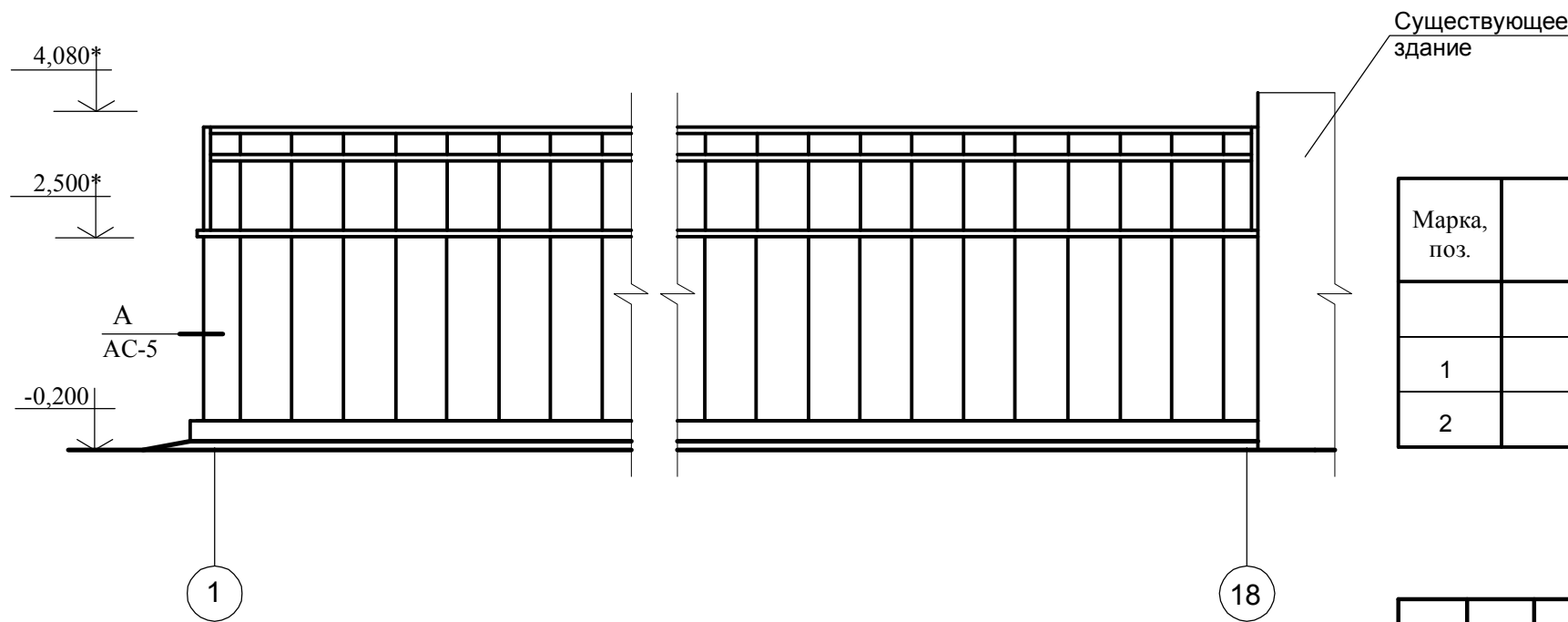
Изм. Кол.уч. Лист N док. Подпись Дата
 Исполн. Голева 05.14
 Н. контр. Лебедев 05.14
 Директор Лыков 05.14

						1/31 - ПД/14 - АС			
						Капитальный ремонт теплицы S=1288,2м для ФГБОУ ВПО "БелГСХА им.В.Я.Горина" в п.Майский Белгородского р-на, Белгородской обл.			
Изм.	Кол.уч.	Лист	N док.	Подпись	Дата	Учебная теплица	Стадия	Лист	Листов
							П	5	
						Узлы 1 - 3, А и Б	ООО "АгроПромПроект" г. Иваново		

Фасад Д - А



Фасад 1 - 19

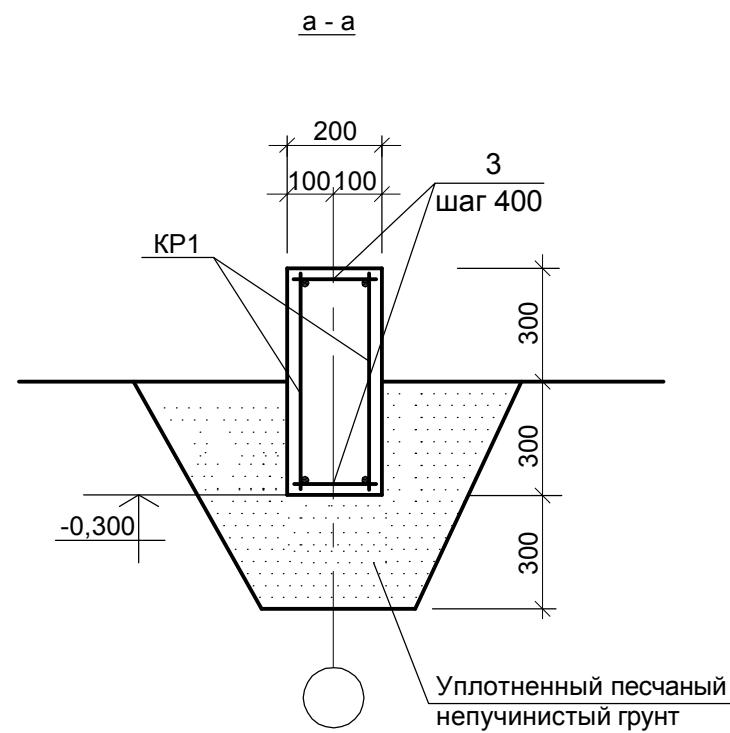
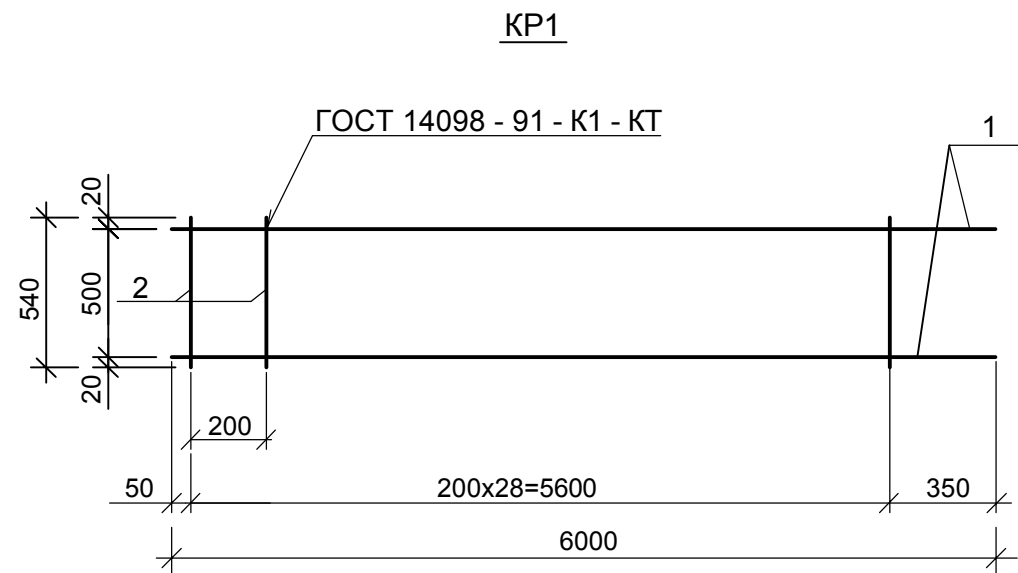


Спецификация элементов заполнения проемов

Марка, поз.	Обозначение	Наименование	Кол.	Масса, ед. кг.	Примечание
		<u>Ворота</u>			
1	Индивид.	Ворота В - 1	6		1500x2400(h)
2	Индивид.	Ворота В - 2	1		2000x2400(h)

Ив. № подл. Подпись и дата Взам. инв. №

						1/31 - ПД/14 - АС			
						Капитальный ремонт теплицы S=1288,2м для ФГБОУ ВПО "БелГСХА им.В.Я.Горина" в п.Майский Белгородского р-на, Белгородской обл.			
Изм.	Кол.уч.	Лист	N док.	Подпись	Дата	Учебная теплица	Стадия	Лист	Листов
Исполн.	Голева			<i>[Signature]</i>	05.14		П	6	
Н. контр.	Лебедев			<i>[Signature]</i>	05.14	Фасады	ООО "АгроПромПроект" г. Иваново		
Директор	Лыков			<i>[Signature]</i>	05.14				



Марка, поз.	Обозначение	Наименование	Кол.	Масса, ед. кг.	Примеч.
КР1		Каркас КР1	30	14,14	
		<u>КР1</u>			
1		Ø 12 АIII ГОСТ 5781 - 82* l=6000	2	5,33	
2		Ø 6 АI ГОСТ 5781 - 82* l=540	29	0,12	
		<u>Материалы</u>			
3		Ø 6 АI ГОСТ 5781 - 82*			18кг

1. Защитный минимальный слой бетона в монолитном ростверке принять 25-30мм
2. Работы по устройству монолитного ростверка выполнять в соответствии со СНиП 3.02.01-87.
3. Соединение плоских каркасов в пространственные выполнять с помощью сварки электродами типа Э-42 по ГОСТ9467-75* , сварные швы по ГОСТ 5264-80*.
4. Поверхности цоколя , соприкасающие с грунтом, обмазать горячим битумом 2 раза
5. Стыки плоских каркасов ростверка выполнять в разбежку на расстоянии < 1/4 пролета (расстояние между сваями) или сваркой стержней поз.1 односторонним швом на длине 200мм
Δ 4-6мм.

Изм. Кол.уч. Лист N док. Подпись Дата

Изм. Кол.уч. Лист N док. Подпись Дата

Изм. Кол.уч. Лист N док. Подпись Дата

Изм. Кол.уч. Лист N док. Подпись Дата

Изм. Кол.уч. Лист N док. Подпись Дата

Изм. Кол.уч. Лист N док. Подпись Дата

1/31 - ПД/14 - АС

Капитальный ремонт теплицы S=1288,2м для ФГБОУ ВПО "БелГСХА им.В.Я.Горина" в п.Майский Белгородского р-на, Белгородской обл.

Изм.	Кол.уч.	Лист	N док.	Подпись	Дата	Стадия	Лист	Листов
Исполн.		Голева		<i>[Signature]</i>	05.14	П	7	
Н. контр.		Лебедев		<i>[Signature]</i>	05.14			
Директор		Лыков		<i>[Signature]</i>	05.14			

Учебная теплица

Каркас КР1

ООО "АгроПромПроект"
г. Иваново