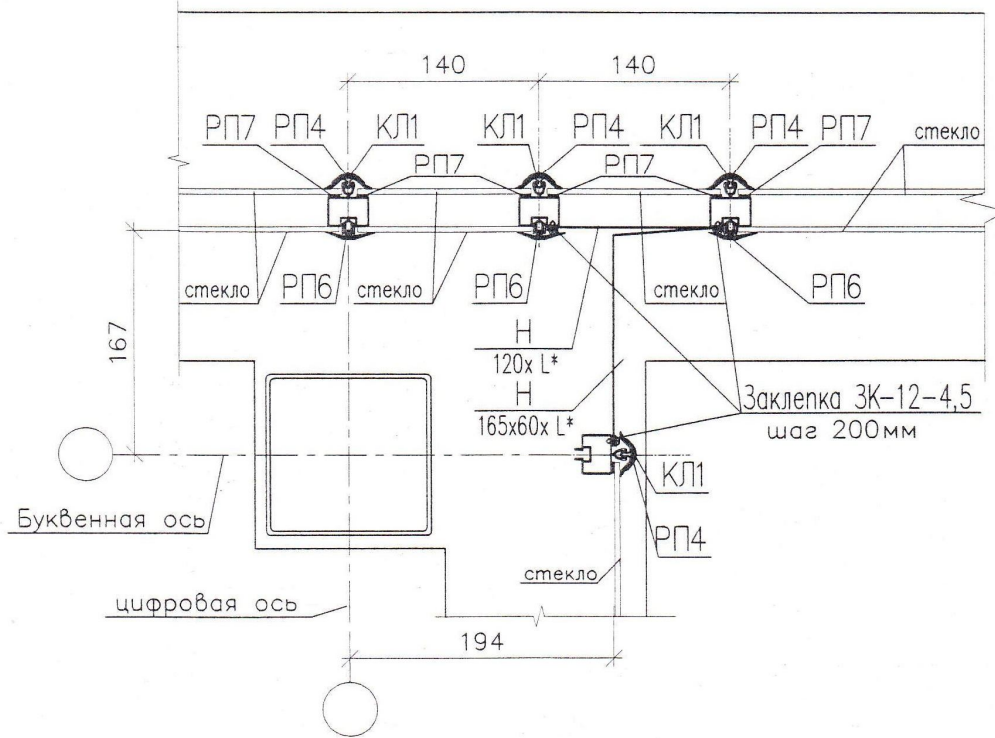


AGS.7577.301.01



Согласовано

Взам. инв. №

Подп. и дата

Инв. №подл.

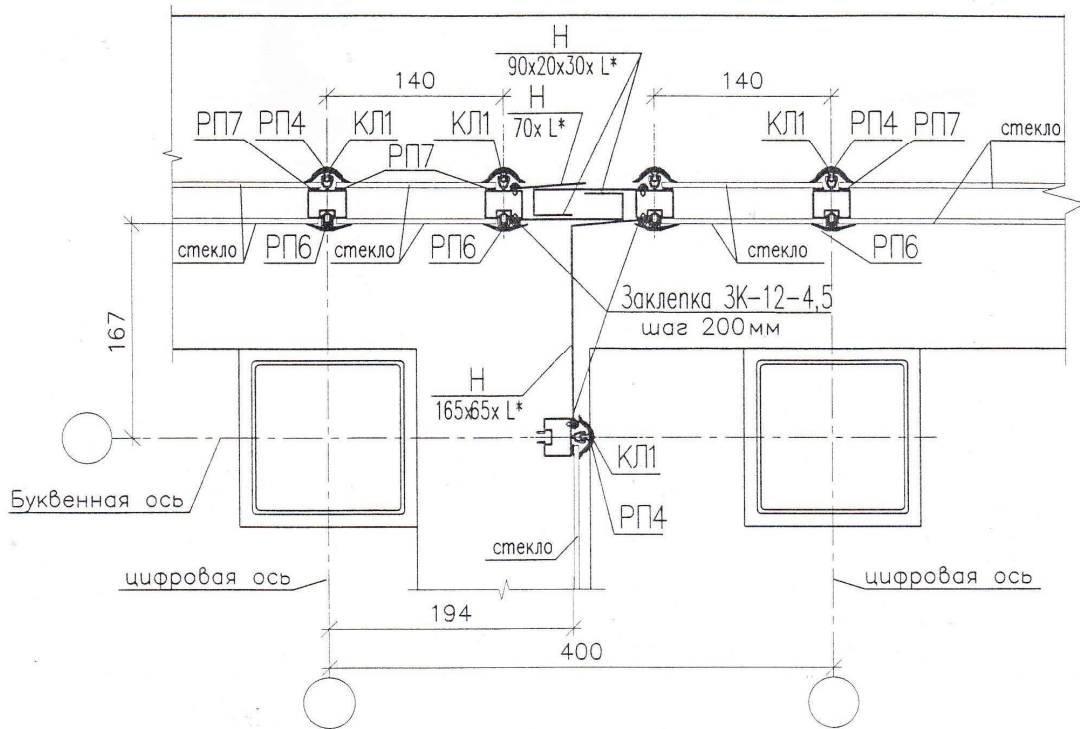
1/31-ПД/14 – АС

| Изм.     | Кол.уч | Лист    | №Док. | Подп.              | Дата  |
|----------|--------|---------|-------|--------------------|-------|
| Разраб.  |        | Голева  |       | <i>[Signature]</i> | 06.14 |
| Н.контр. |        | Лебедев |       | <i>[Signature]</i> | 06.14 |
| Директор |        | Лыков   |       | <i>[Signature]</i> | 06.14 |

Узлы

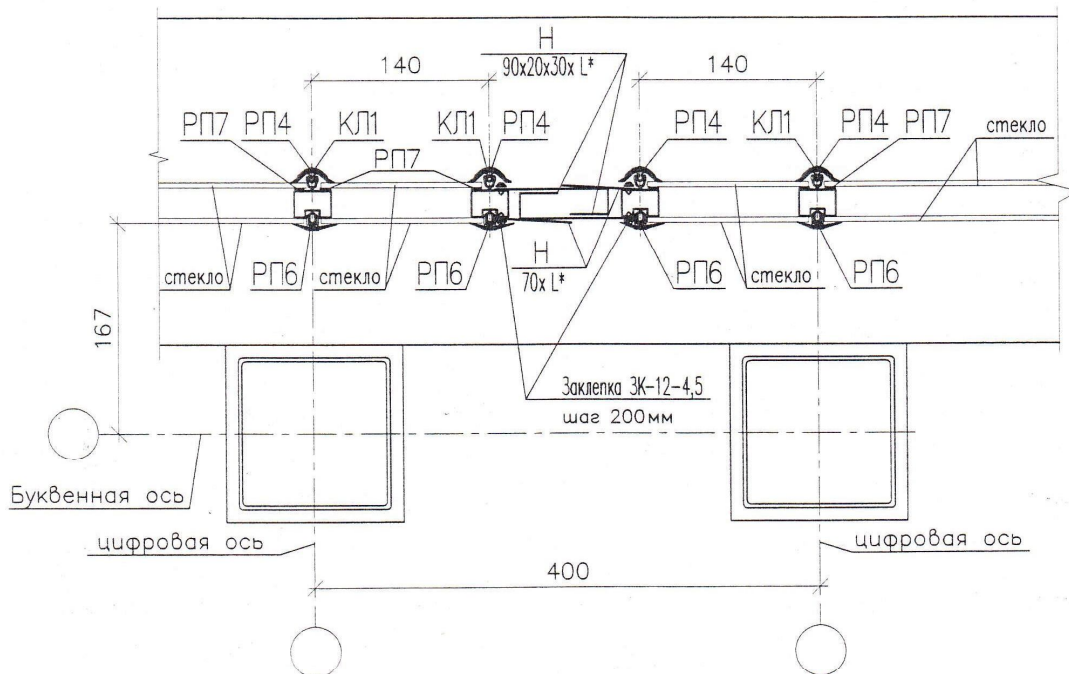
| Стадия | Лист | Листов |
|--------|------|--------|
| П      | 1    | 25     |

ООО «АгроПромПроект»  
г. Иваново



L\*— глину нащельника уточнить по месту.

AGS.7577.301.03

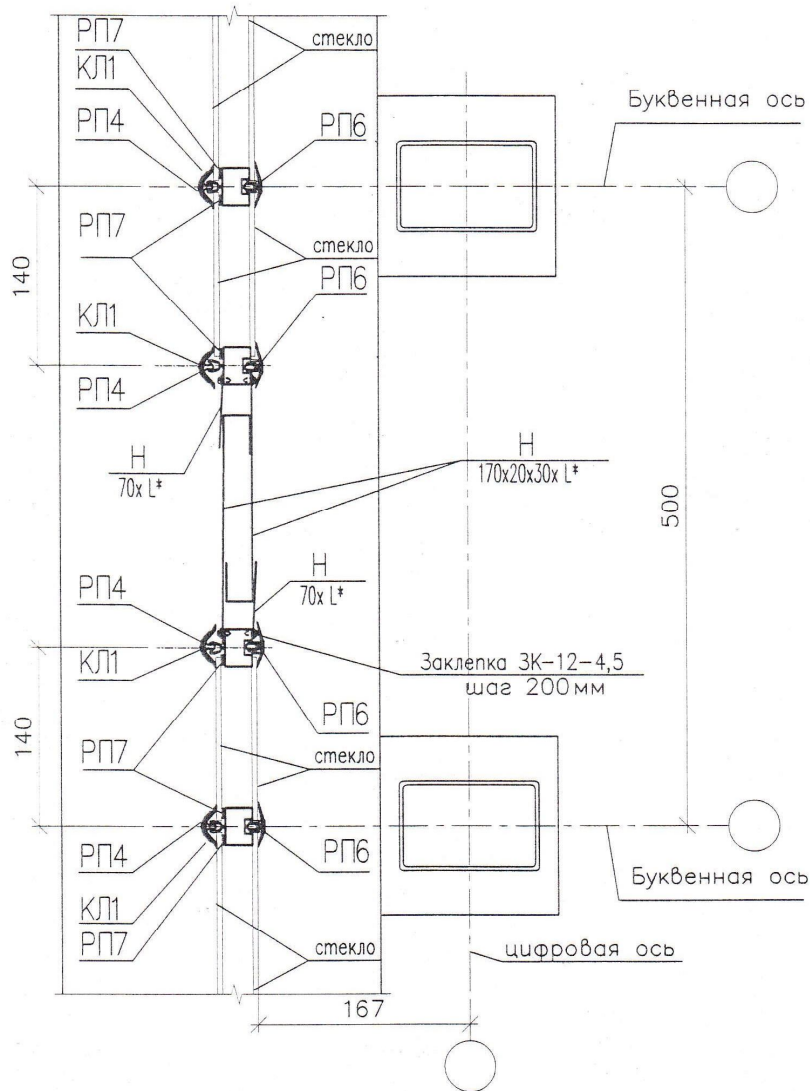


L\*— глину нащельника уточнить по месту.

AGS.7577.301.04

|            |              |              |
|------------|--------------|--------------|
| Инв.№подл. | Подп. и дата | Взам. инв. № |
|            |              |              |

|      |         |      |       |       |      |
|------|---------|------|-------|-------|------|
| Изм. | Кол.уч. | Лист | №док. | Подп. | Дата |
|      |         |      |       |       |      |



L\* – глину нащельника уточнить по месту.

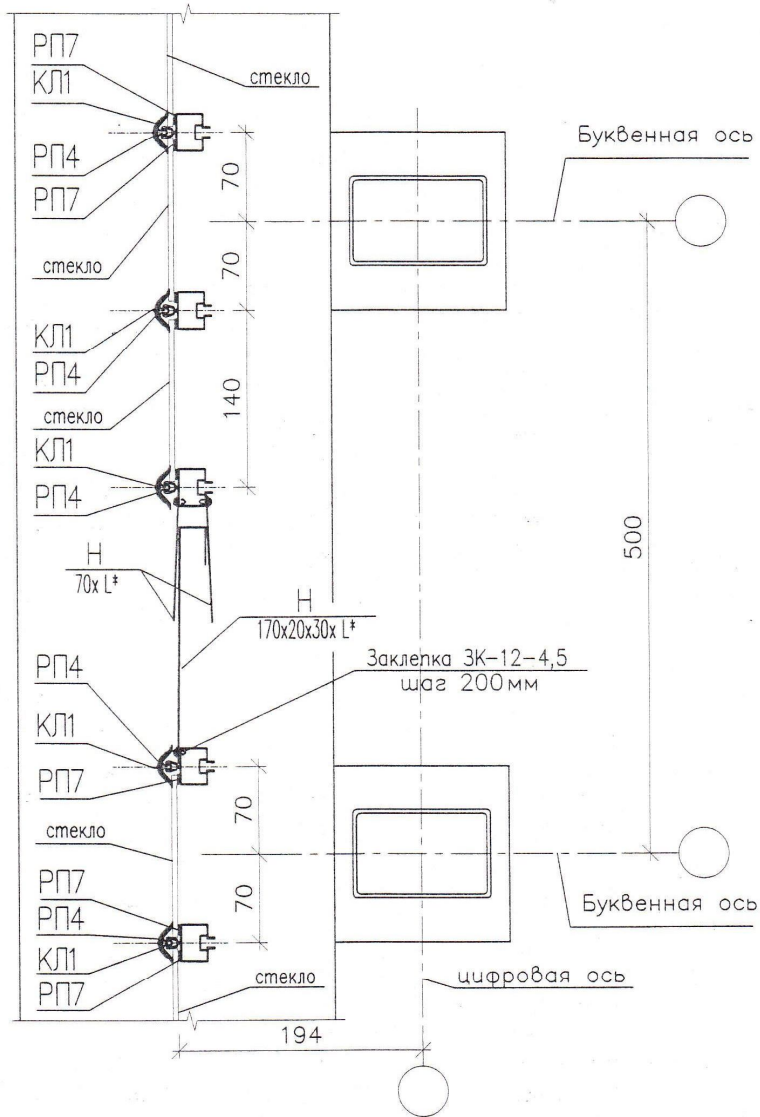
AGS.7577.301.05

|             |              |              |
|-------------|--------------|--------------|
| Инв.№поддл. | Подп. и дата | Взам. инв. № |
|             |              |              |

|      |         |      |       |       |      |
|------|---------|------|-------|-------|------|
| Изм. | Кол.уч. | Лист | №док. | Подп. | Дата |
|      |         |      |       |       |      |

1/31-ПД/14 – АС

Лист  
3



L\*— глину нащельника уточнить по месту.

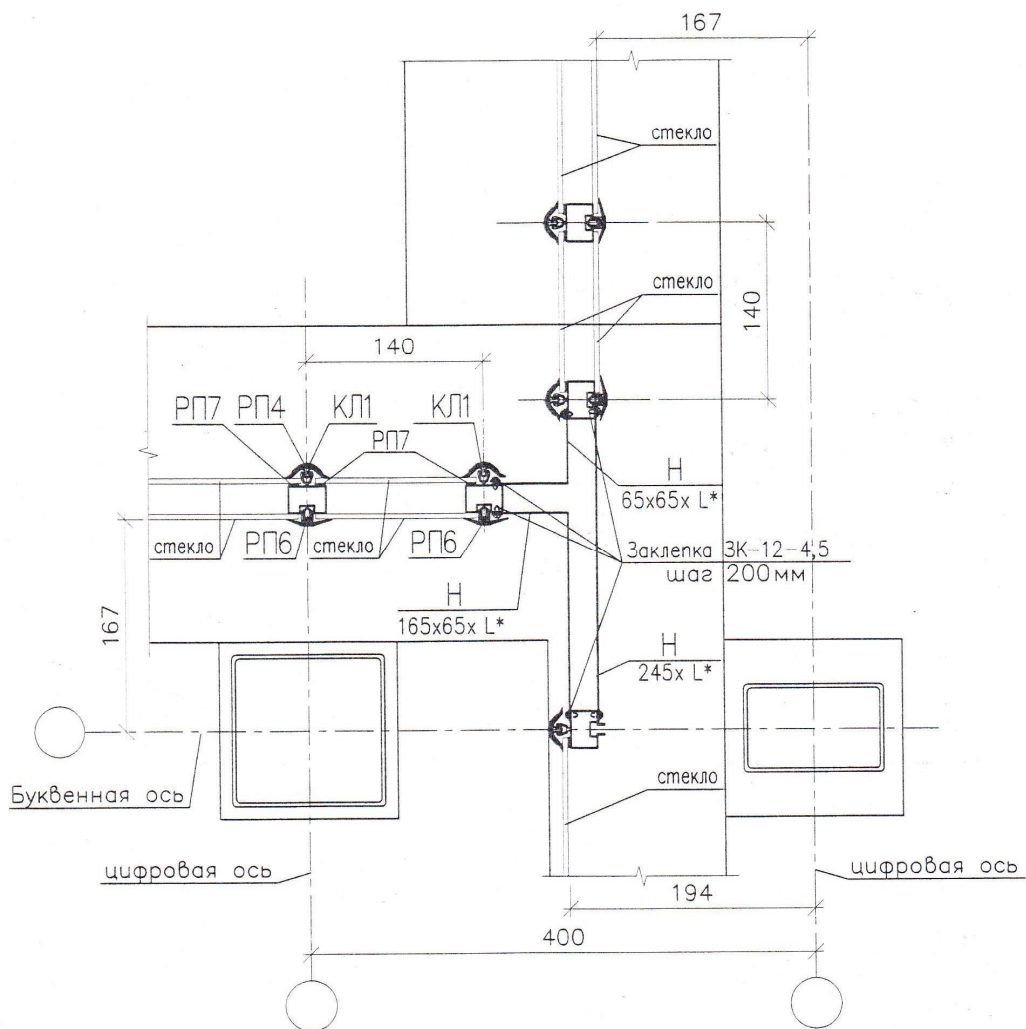
AGS.7577.301.06

|             |              |              |
|-------------|--------------|--------------|
| Инв.№поддл. | Подп. и дата | Взам. инв. № |
|             |              |              |

|      |         |      |       |       |      |
|------|---------|------|-------|-------|------|
| Изм. | Кол.уч. | Лист | №док. | Подп. | Дата |
|      |         |      |       |       |      |

1/31-ПД/14 – АС





L\*— глину нащельника уточнить по месту.

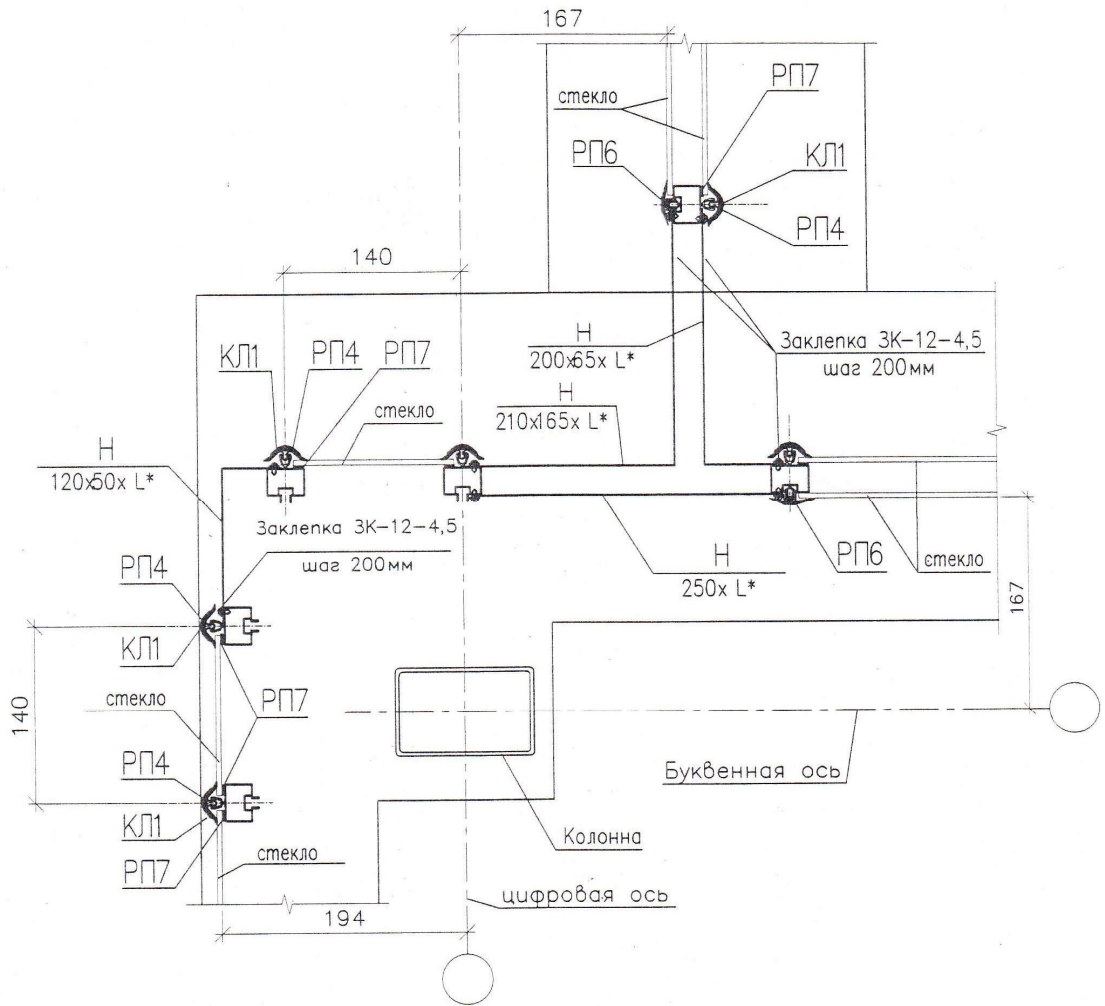
AGS.7577.301.07

|             |              |              |
|-------------|--------------|--------------|
| Инв.№поддл. | Подп. и дата | Взам. инв. № |
|             |              |              |

|      |         |      |       |       |      |
|------|---------|------|-------|-------|------|
| Изм. | Кол.уч. | Лист | №док. | Подп. | Дата |
|      |         |      |       |       |      |

1/31-ПД/14 – АС

Лист  
5



L\*— глину нащельника уточнить по месту.

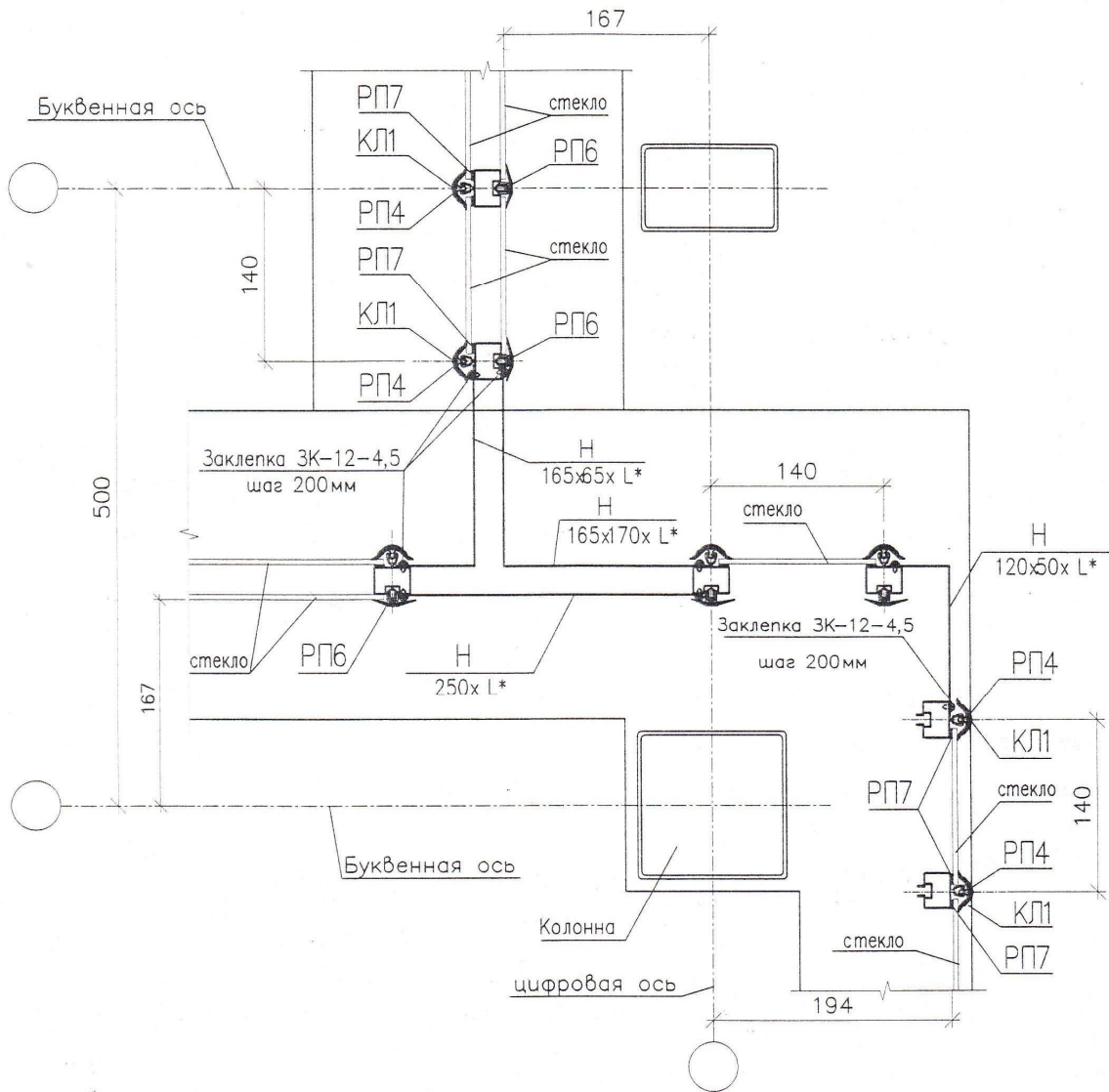
AGS.7577.301.08

|             |              |              |
|-------------|--------------|--------------|
| Инв.№поддл. | Подп. и дата | Взам. инв. № |
|             |              |              |

|      |         |      |       |       |      |
|------|---------|------|-------|-------|------|
| Изм. | Кол.уч. | Лист | №док. | Подп. | Дата |
|      |         |      |       |       |      |

1/31-ПД/14 – АС

Лист  
6



L\*— глину нащельника уточнить по месту.

AGS.7577.301.09

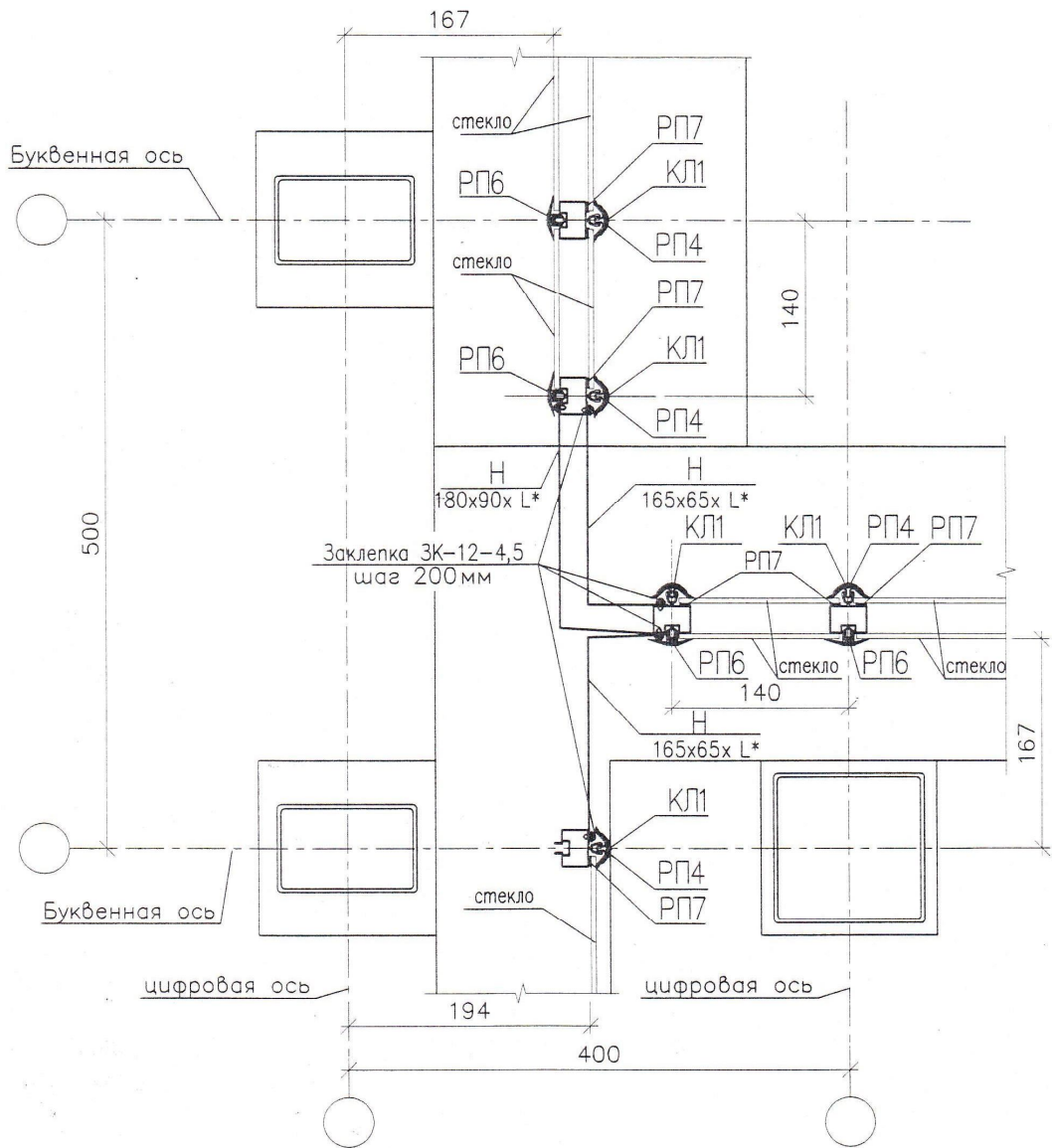
|             |              |              |
|-------------|--------------|--------------|
| Инв.№поддл. | Подп. и дата | Взам. инв. № |
|             |              |              |

|      |         |      |       |       |      |
|------|---------|------|-------|-------|------|
| Изм. | Кол.уч. | Лист | №док. | Подп. | Дата |
|      |         |      |       |       |      |

1/31-ПД/14 – АС

Лист

7



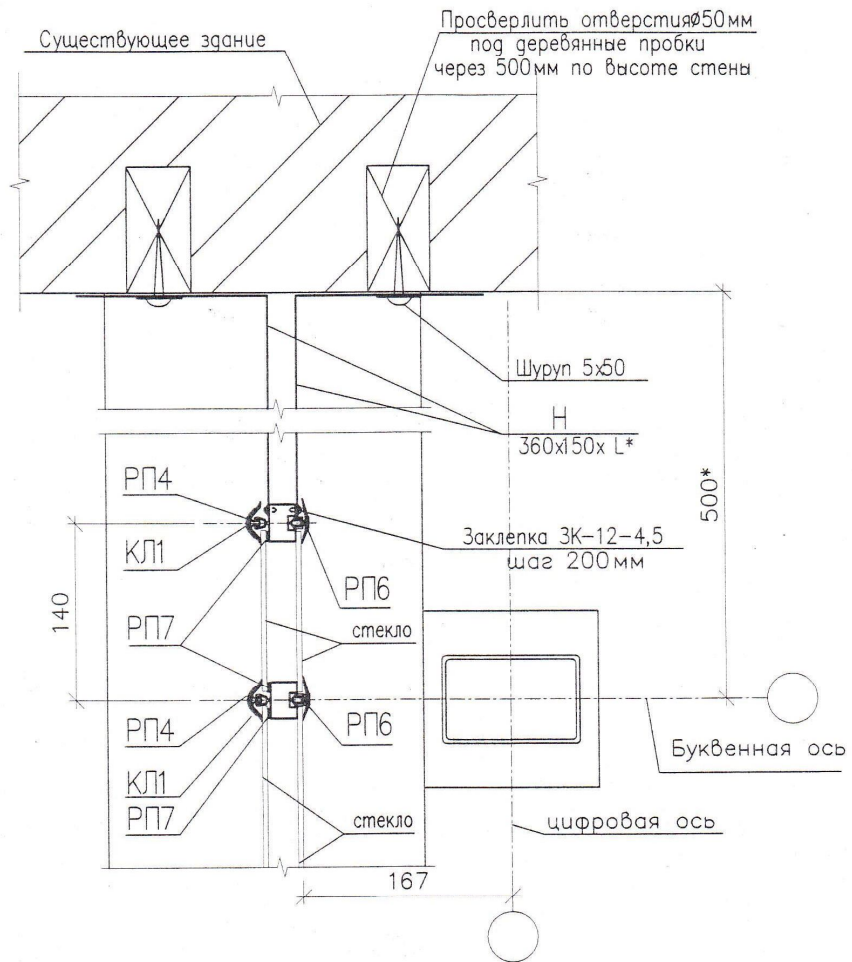
L\*— глину нащельника уточнить по месту.

AGS.7577.301.10

|             |              |              |
|-------------|--------------|--------------|
| Инв.№поддл. | Подп. и дата | Взам. инв. № |
|             |              |              |

|      |         |      |       |       |      |
|------|---------|------|-------|-------|------|
| Изм. | Кол.уч. | Лист | №док. | Подп. | Дата |
|      |         |      |       |       |      |

1/31-ПД/14 – АС



L\*— глину нащельника уточнить по месту.

AGS.7577.301.11

|             |              |              |
|-------------|--------------|--------------|
| Инв.№поддл. | Подп. и дата | Взам. инв. № |
|             |              |              |

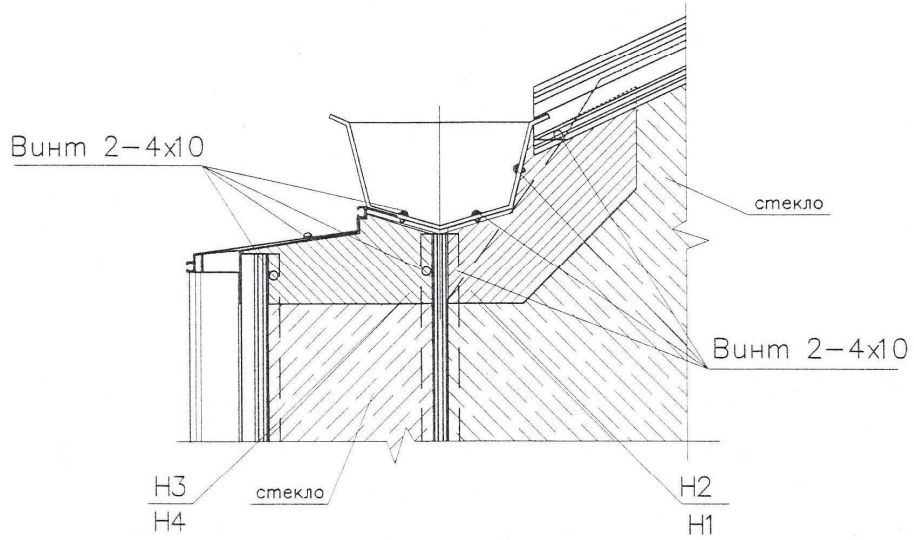
|      |         |      |       |       |      |
|------|---------|------|-------|-------|------|
| Изм. | Кол.уч. | Лист | №док. | Подп. | Дата |
|      |         |      |       |       |      |

1/31-ПД/14 – АС

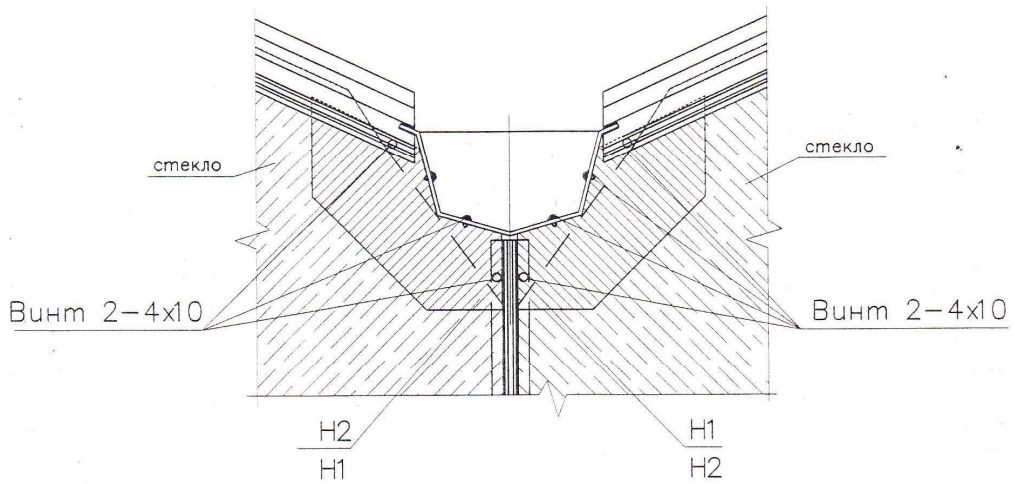
Лист

9





AGS.7577.301.12



AGS.7577.301.13

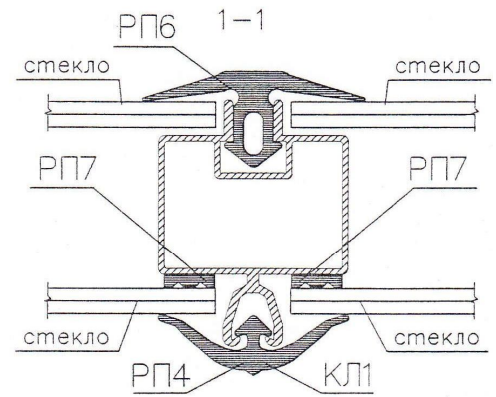
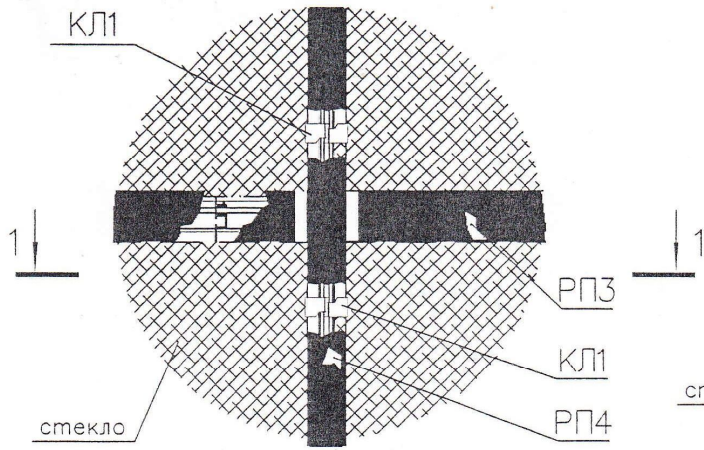
|             |              |              |
|-------------|--------------|--------------|
| Инв.№поддл. | Подп. и дата | Взам. инв. № |
|             |              |              |

|      |         |      |       |       |      |
|------|---------|------|-------|-------|------|
| Изм. | Кол.уч. | Лист | №док. | Подп. | Дата |
|      |         |      |       |       |      |

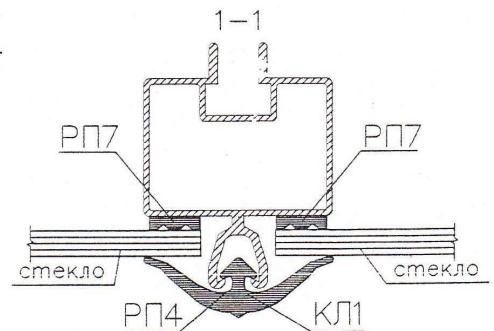
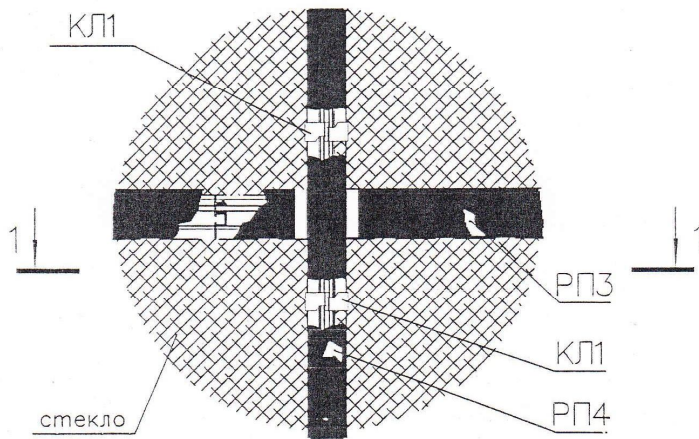
1/31-ПД/14 – АС

Лист

10



AGS.7577.301.14



AGS.7577.301.15

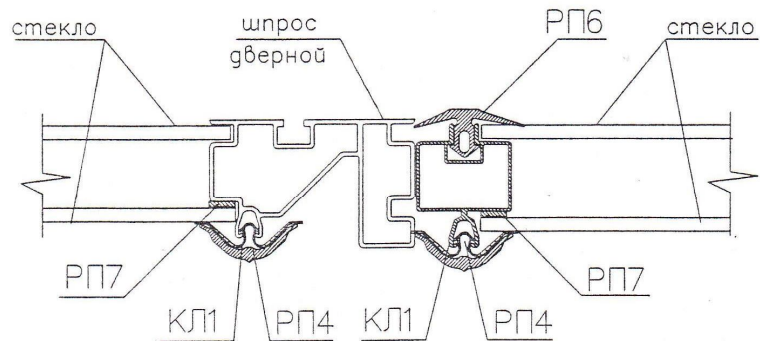
|            |              |              |  |  |  |
|------------|--------------|--------------|--|--|--|
| Инв.№подл. | Подп. и дата | Взам. инв. № |  |  |  |
|            |              |              |  |  |  |

|      |         |      |       |       |      |
|------|---------|------|-------|-------|------|
|      |         |      |       |       |      |
| Изм. | Кол.уч. | Лист | №док. | Подп. | Дата |

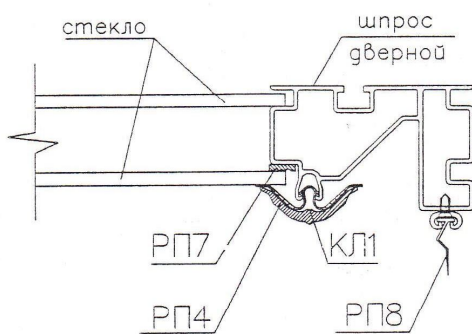
1/31-ПД/14 – АС

Лист

11



AGS.7577.301.16

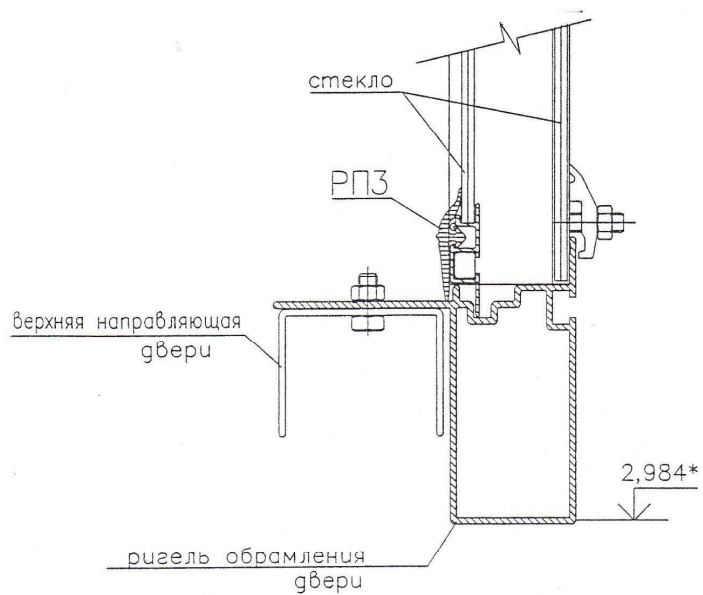


AGS.7577.301.17

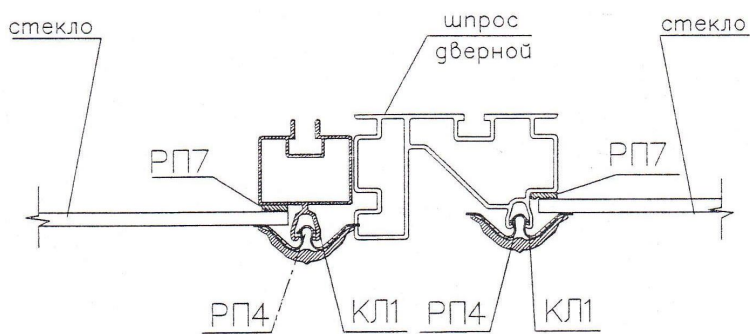
|             |              |              |
|-------------|--------------|--------------|
| Инв.№поддл. | Подп. и дата | Взам. инв. № |
|             |              |              |

|      |         |      |       |       |      |
|------|---------|------|-------|-------|------|
| Изм. | Кол.уч. | Лист | №док. | Подп. | Дата |
|      |         |      |       |       |      |

1/31-ПД/14 – АС



AGS.7577.301.18

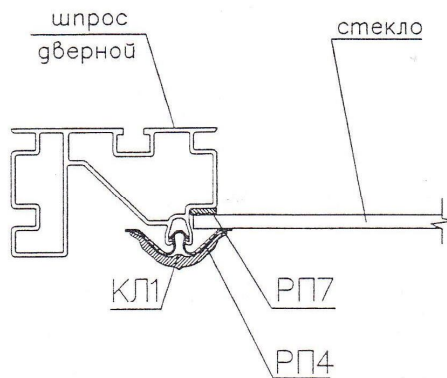


AGS.7577.301.19

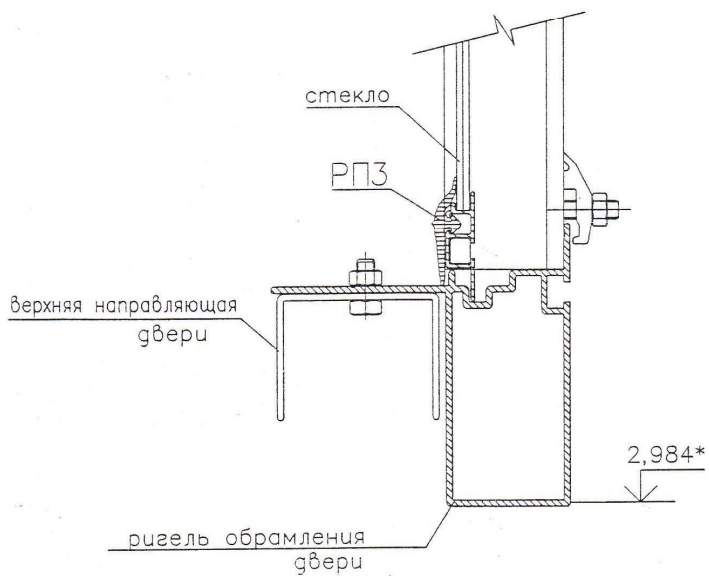
|            |              |              |
|------------|--------------|--------------|
| Инв.№подл. | Подп. и дата | Взам. инв. № |
|            |              |              |

|      |         |      |       |       |      |
|------|---------|------|-------|-------|------|
| Изм. | Кол.уч. | Лист | №док. | Подп. | Дата |
|      |         |      |       |       |      |

1/31-ПД/14 – АС



AGS.7577.301.20



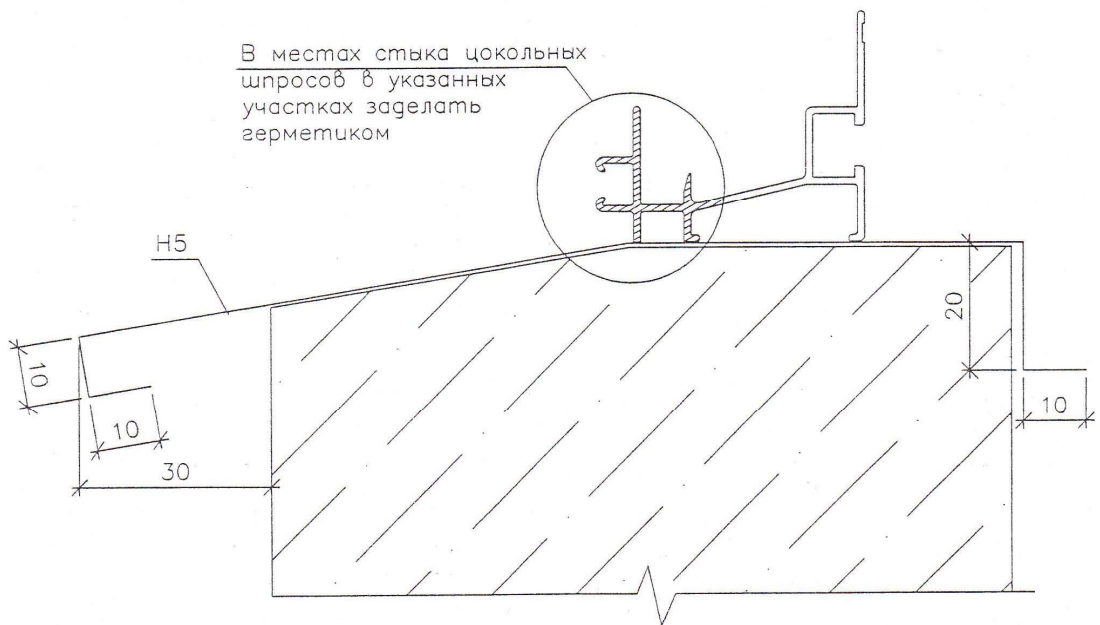
AGS.7577.301.21

|            |              |              |
|------------|--------------|--------------|
| Инв.№подл. | Подп. и дата | Взам. инв. № |
|            |              |              |

|      |         |      |       |       |      |
|------|---------|------|-------|-------|------|
| Изм. | Кол.уч. | Лист | №док. | Подп. | Дата |
|      |         |      |       |       |      |

1/31-ПД/14 – АС



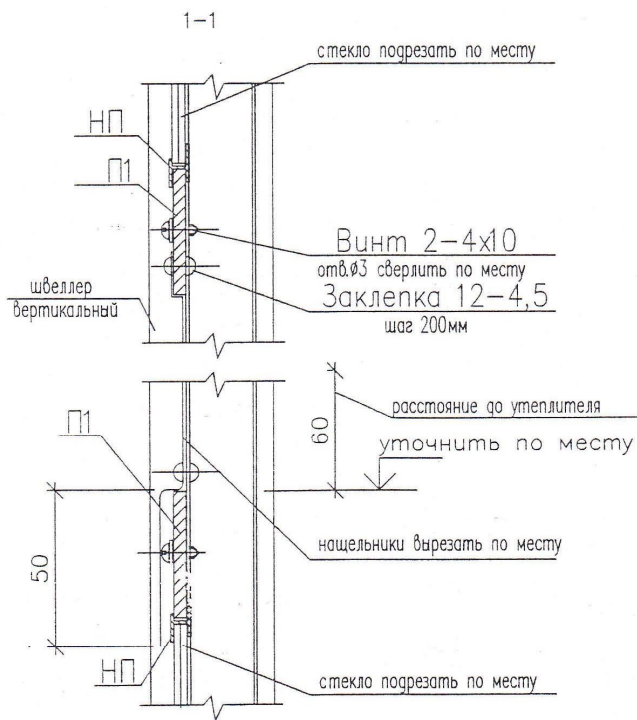
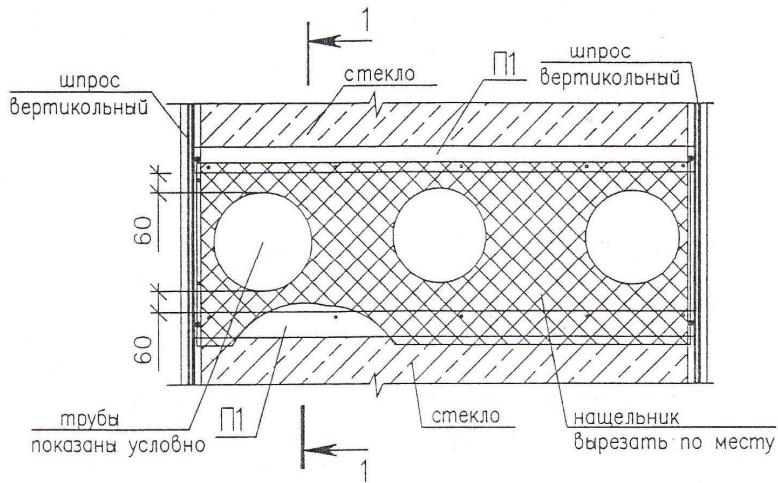


AGS.7577.301.22

|            |              |              |
|------------|--------------|--------------|
| Инв.№подл. | Подп. и дата | Взам. инв. № |
|            |              |              |

|      |         |      |       |       |      |
|------|---------|------|-------|-------|------|
| Изм. | Кол.уч. | Лист | №док. | Подп. | Дата |
|      |         |      |       |       |      |

1/31-ПД/14 – АС

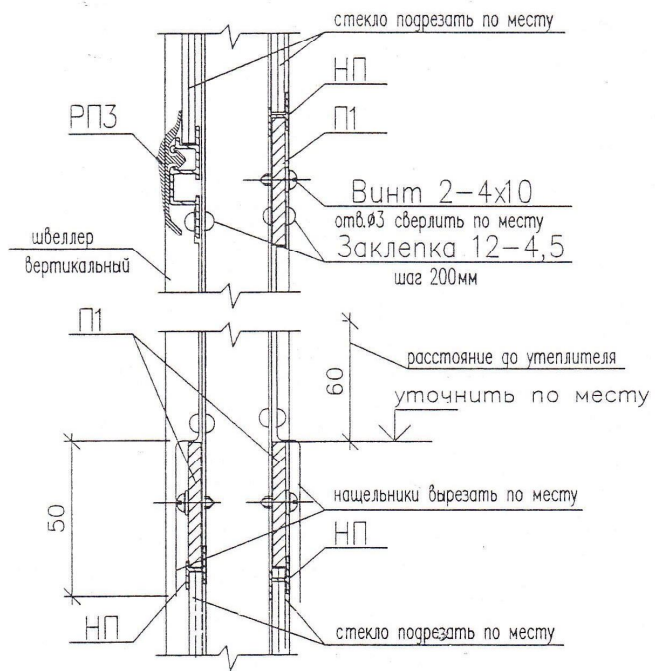
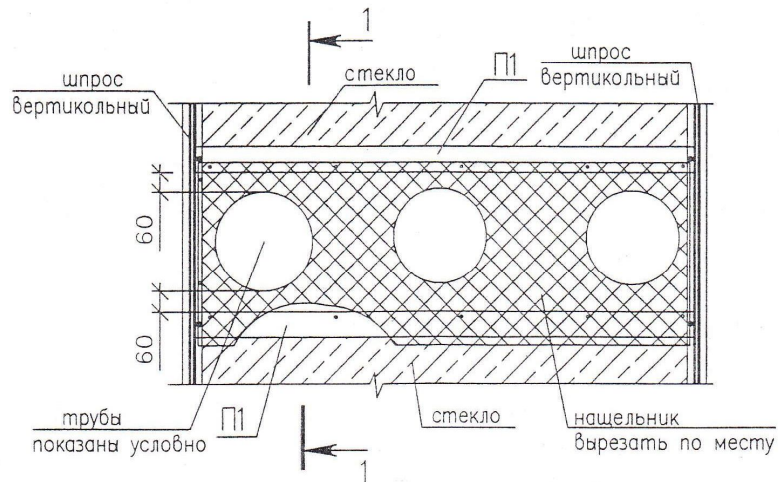


AGS.7577.301.23

|             |              |              |
|-------------|--------------|--------------|
| Инв. №подл. | Подп. и дата | Взам. инв. № |
|             |              |              |

|      |         |      |       |       |      |
|------|---------|------|-------|-------|------|
| Изм. | Кол.уч. | Лист | №док. | Подп. | Дата |
|      |         |      |       |       |      |

1/31-ПД/14 – АС



AGS.7577.301.24

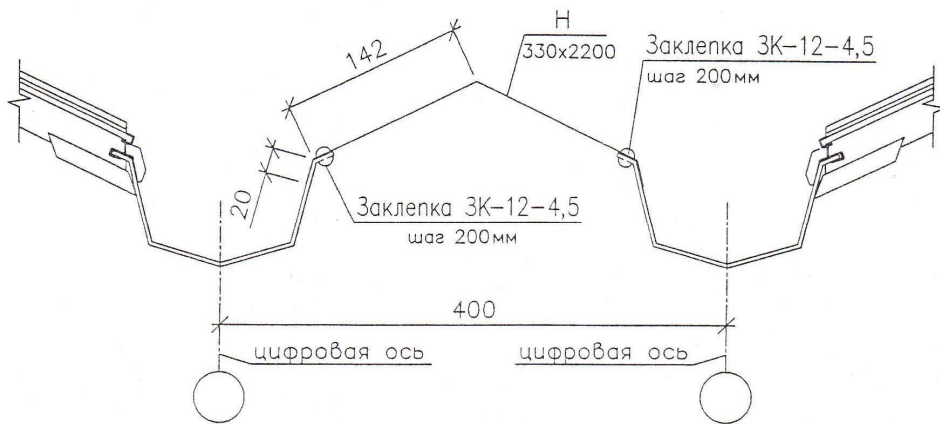
|             |              |              |
|-------------|--------------|--------------|
| Инв. №подл. | Подп. и дата | Взам. инв. № |
|             |              |              |

|      |         |      |       |       |      |
|------|---------|------|-------|-------|------|
| Изм. | Кол.уч. | Лист | №док. | Подп. | Дата |
|      |         |      |       |       |      |

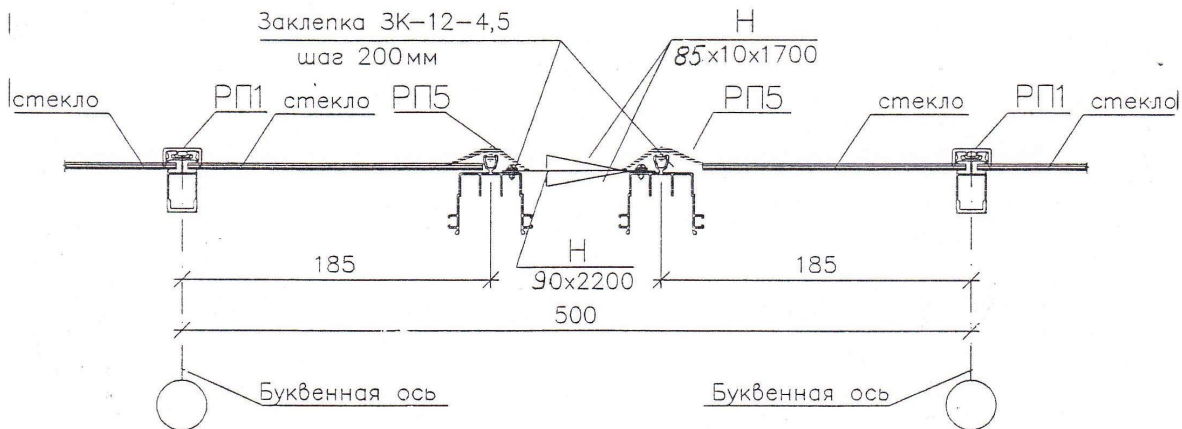
1/31-ПД/14 – АС

Лист

17



AGS.7577.301.25



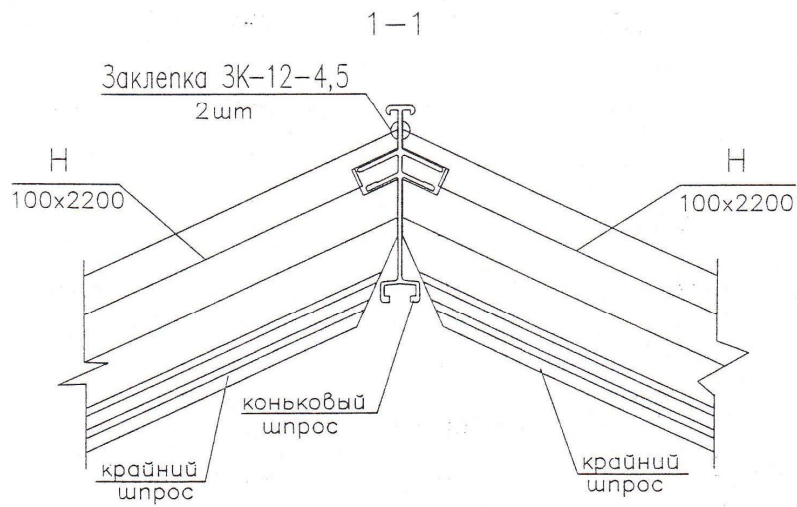
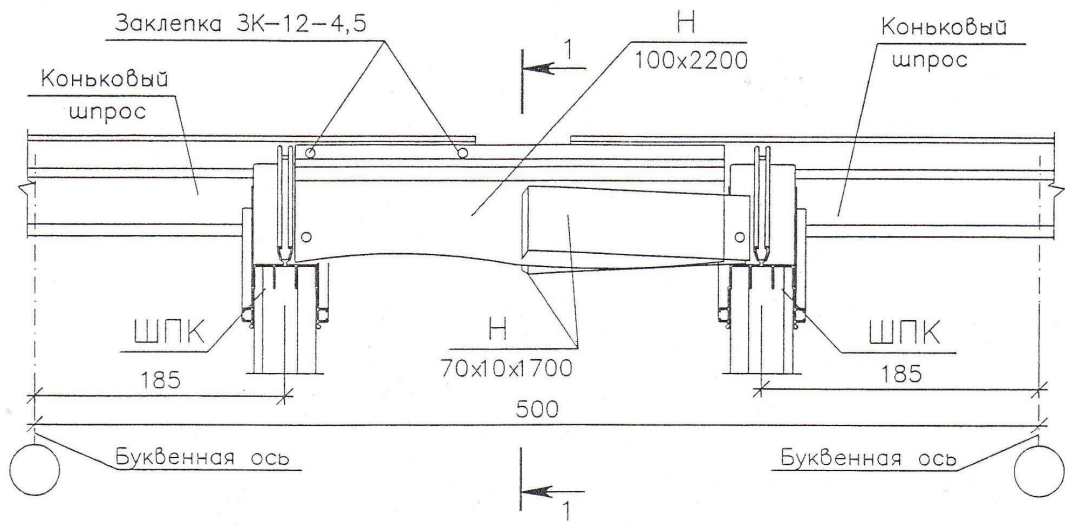
AGS.7577.301.26

|             |              |              |
|-------------|--------------|--------------|
| Инв.№поддл. | Подп. и дата | Взам. инв. № |
|             |              |              |

|      |         |      |       |       |      |
|------|---------|------|-------|-------|------|
| Изм. | Кол.уч. | Лист | №док. | Подп. | Дата |
|      |         |      |       |       |      |

1/31-ПД/14 – АС

|      |
|------|
| Лист |
| 18   |



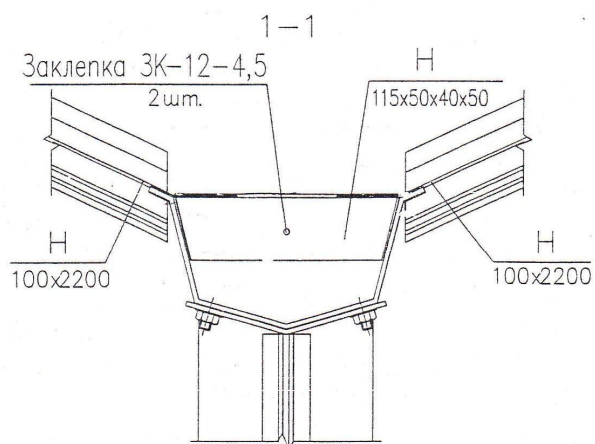
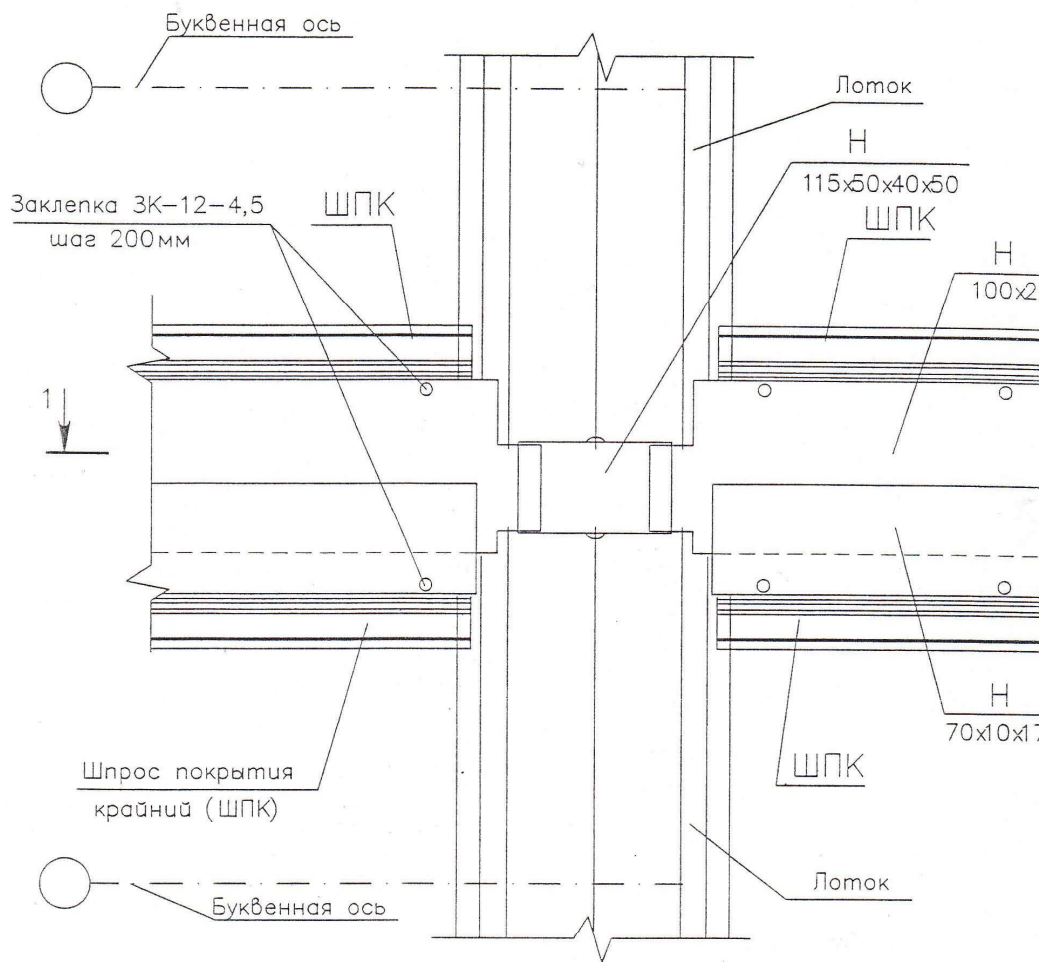
AGS.7577.301.27

|            |              |              |
|------------|--------------|--------------|
| Инв.№подл. | Подп. и дата | Взам. инв. № |
|            |              |              |

|      |         |      |       |       |      |
|------|---------|------|-------|-------|------|
| Изм. | Кол.уч. | Лист | №док. | Подп. | Дата |
|      |         |      |       |       |      |

1/31-ПД/14 – АС





AGS.7577.301.28

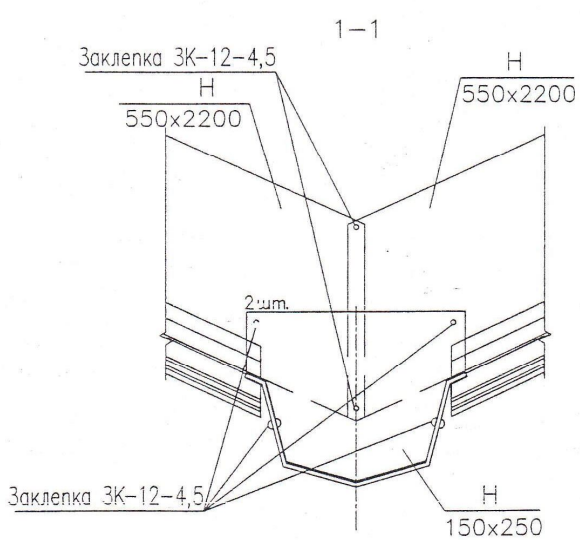
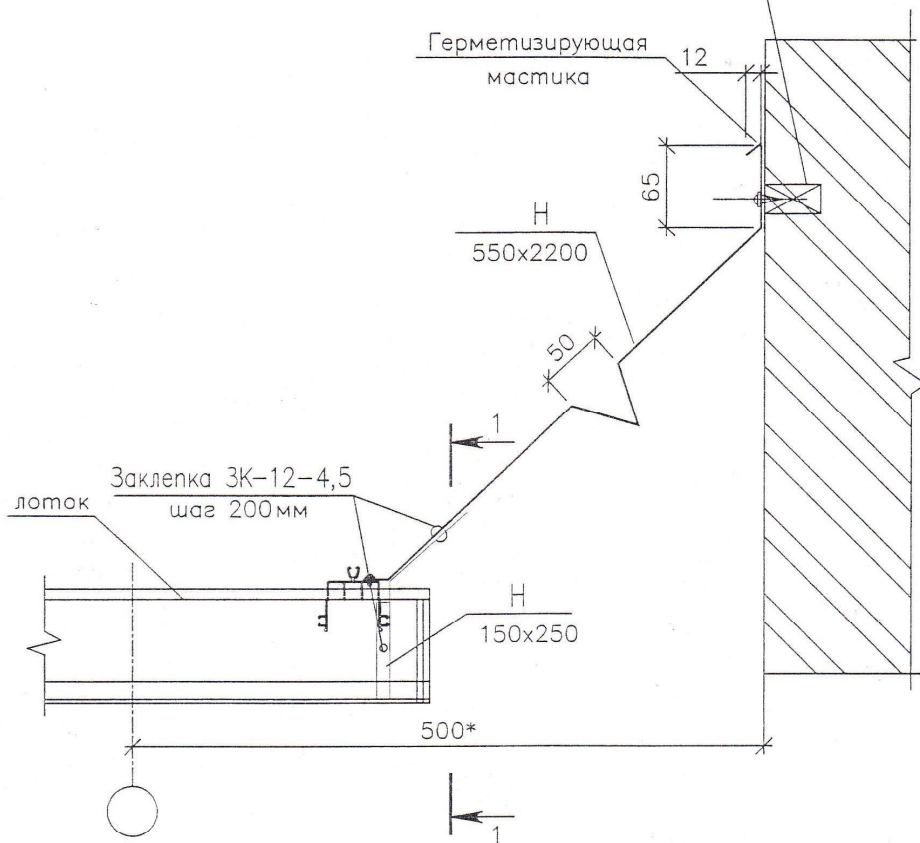
|            |              |              |
|------------|--------------|--------------|
| Инв.№подл. | Подп. и дата | Взам. инв. № |
|            |              |              |

|      |         |      |       |       |      |
|------|---------|------|-------|-------|------|
| Изм. | Кол.уч. | Лист | №док. | Подп. | Дата |
|      |         |      |       |       |      |

1/31-ПД/14 – АС

Лист  
20

Просверлить отверстия  
под деревянную антисептированную  
пробку  $\varnothing 50$  мм через 380 мм

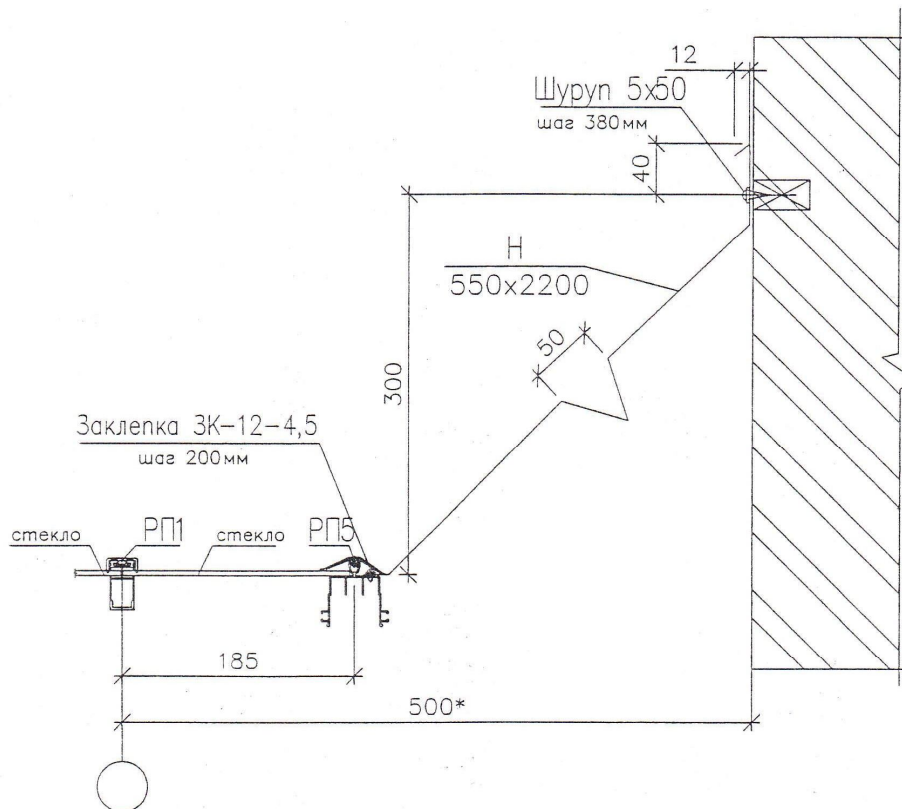


AGS.7577.301.29

|            |              |              |
|------------|--------------|--------------|
| Инв.№подл. | Подп. и дата | Взам. инв. № |
|            |              |              |

|      |         |      |       |       |      |
|------|---------|------|-------|-------|------|
| Изм. | Кол.уч. | Лист | №док. | Подп. | Дата |
|      |         |      |       |       |      |

1/31-ПД/14 – АС

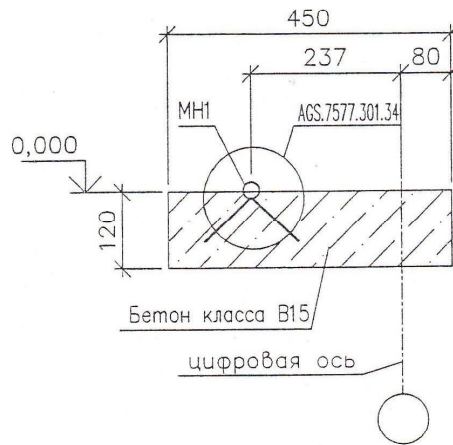


AGS.7577.301.30

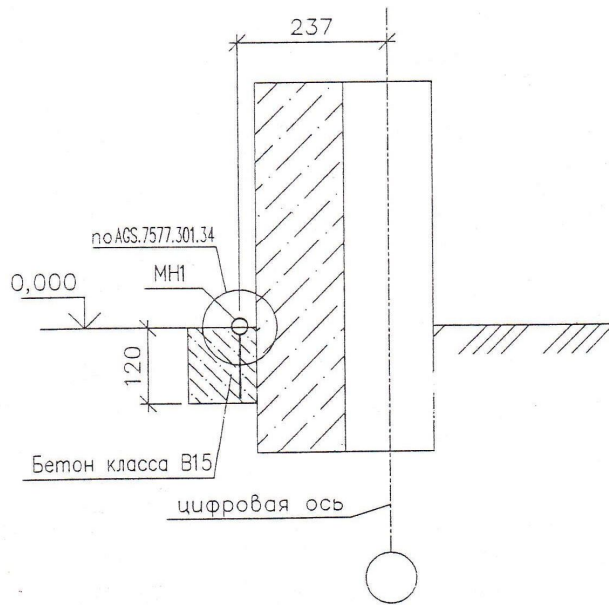
|            |              |              |
|------------|--------------|--------------|
| Инв.№подл. | Подп. и дата | Взам. инв. № |
|            |              |              |

|      |         |      |       |       |      |
|------|---------|------|-------|-------|------|
| Изм. | Кол.уч. | Лист | №док. | Подп. | Дата |
|      |         |      |       |       |      |

1/31-ПД/14 – АС



AGS.7577.301.31



AGS.7577.301.32

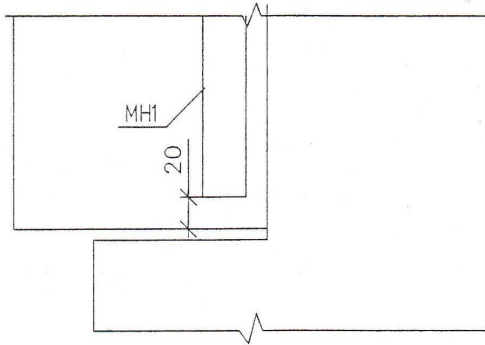
|             |              |              |
|-------------|--------------|--------------|
| Инв.№поддл. | Подп. и дата | Взам. инв. № |
|             |              |              |

|      |         |      |       |       |      |
|------|---------|------|-------|-------|------|
| Изм. | Кол.уч. | Лист | №док. | Подп. | Дата |
|      |         |      |       |       |      |

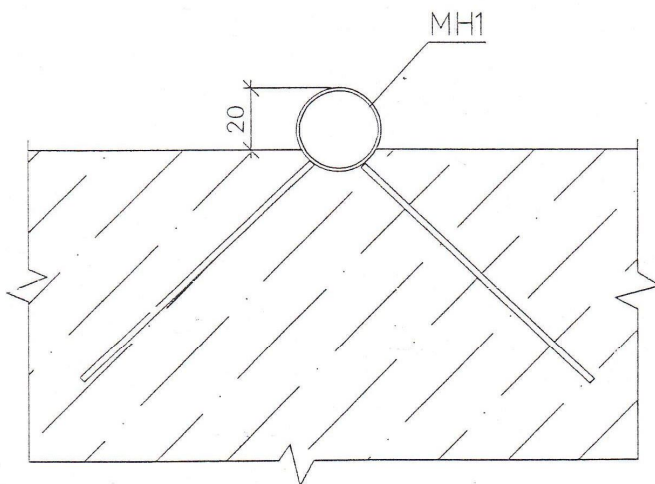
1/31-ПД/14 – АС

Лист

23



AGS.7577.301.33



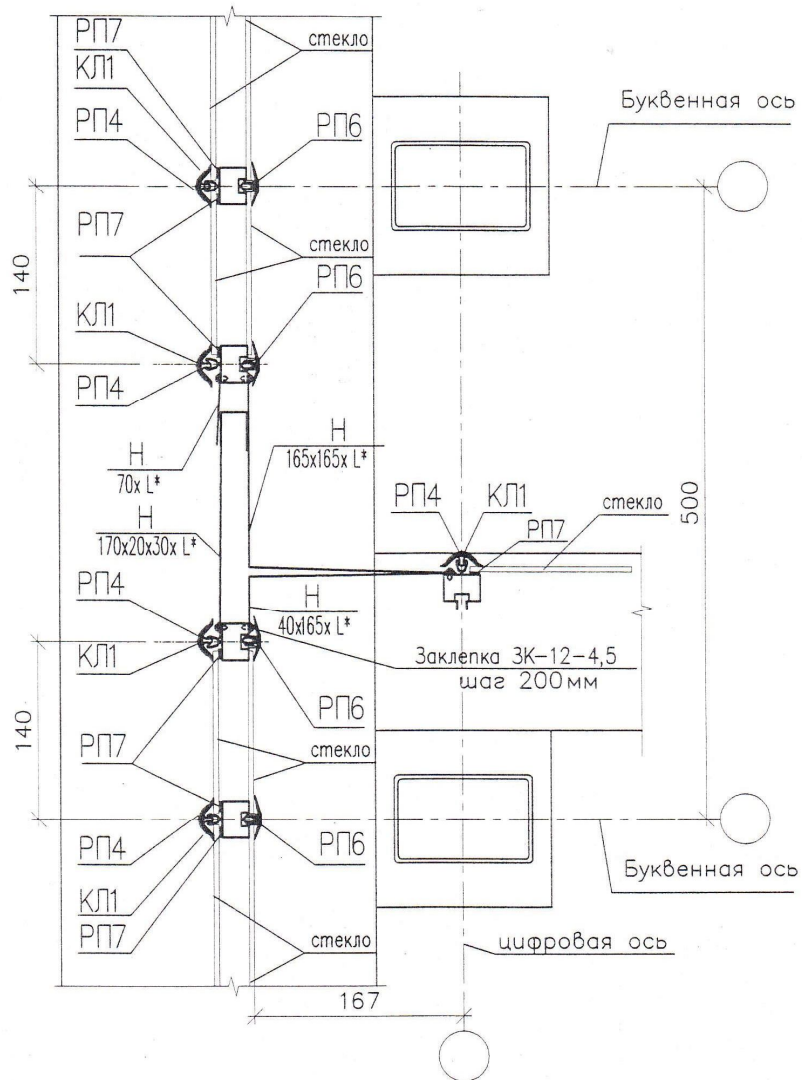
AGS.7577.301.34

|            |              |              |
|------------|--------------|--------------|
| Инв.№подл. | Подп. и дата | Взам. инв. № |
|            |              |              |

|      |         |      |       |       |      |
|------|---------|------|-------|-------|------|
| Изм. | Кол.уч. | Лист | №док. | Подп. | Дата |
|      |         |      |       |       |      |

1/31-ПД/14 – АС





L\* — длину нащельника уточнить по месту.

AGS.7577.301.35

|             |              |              |
|-------------|--------------|--------------|
| Инв. №подл. | Подп. и дата | Взам. инв. № |
|             |              |              |

|      |         |      |       |       |      |
|------|---------|------|-------|-------|------|
| Изм. | Кол.уч. | Лист | №док. | Подп. | Дата |
|      |         |      |       |       |      |

1/31-ПД/14 – АС